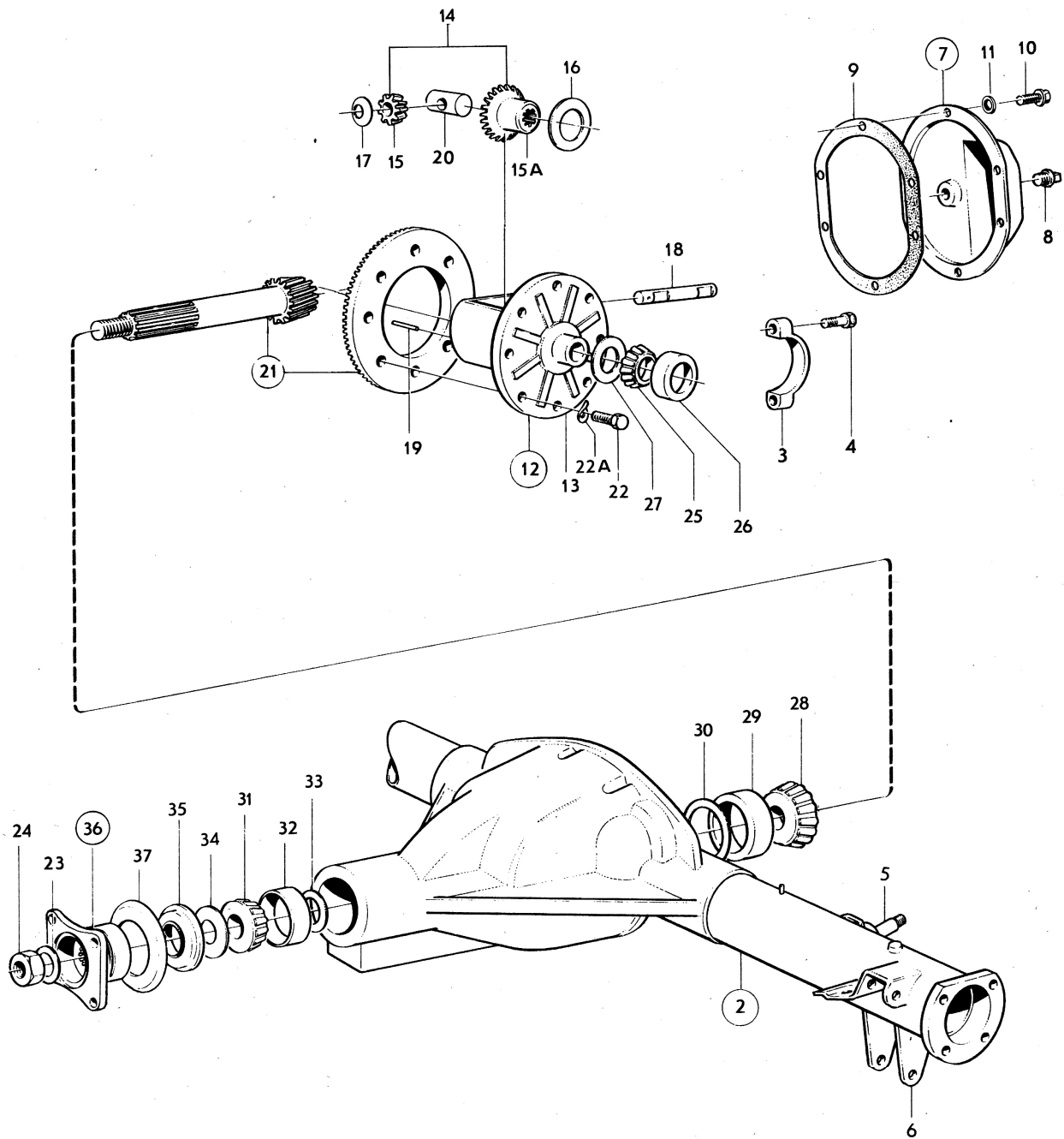


1



VOLVO
KA9503

Sida Page		Grupp Group			Bakaxel		Rear axle		Illustration		1600
122		4							9503		
									1979-11		
Pos. Fig.	Antal/Quantity				Artikel nr Part No	Benämning	Description	Sats Kit	B P S R	Anmärkning Notes	
	255 491	255 606	255 565								
1	1	-	-	-	255491-3	Bakaxel	Rear axle			BXLUTV 4.10/1	1010
	-	1	-	-	255606-6	Bakaxel	Rear axle			BXLUTV 4.30/1	1020
	-	-	1	-	255665-4	Bakaxel	Rear axle	8		BXLUTV 4.56/1	1030
										ERS AV 255606-6. (384193)	1031
2	1	1	1	-	384559-1	..BakaxelkåpaRear axle casing				1040
3	2	2	2	-		..ÖverfallCap	8			1050
4	4	4	4	-	955551-7	..SkruvScrew				1060
5	1	1	1	-		..FästeAnchorage	8			1070
6	2	2	2	-		..FästeAnchorage	8			1080
7	1	1	1	-	89671-2	..InspektionslockInspection cover			(89253)	1090
8	1	1	1	-	952359-8	..ProppPlug				1100
9	1	1	1	-	89254-7	..PackningGasket				1100
10	10	10	10	-	955523-6	..SkruvScrew			TID UTF	1120
	10	10	10	-	942402-9	..SkruvScrew			SEN UTF	1130
11	10	10	10	-	955949-3	..BrickaWasher			TID UTF	1140
12	1	1	1	-	384198-8	..DifferentialDifferential			6)	1150
13	1	1	1	-	384199-6	..HusHousing	8		ERS AV 383258-1	1160
14	1	1	1	-	273224-6	..DifferentialdrevsatsDifferential gear kit				1180
15	2	2	2	-		..DifferentialhjulDiff. side pinion				1190
15a	2	2	2	-		..DifferentialhjulDiff. side gear	S			1190
16	2	2	2	-	384366-1	..TryckbrickaThrust washer	8		ALT. TJ 0.78 MM ERS AV 1217077-5	1200
	2	2	2	-	384367-9	..TryckbrickaThrust washer	8		ALT. TJ 0.82 MM ERS AV 1217077-5	1201
	2	2	2	-	384368-7	..TryckbrickaThrust washer	8		ALT. TJ 0.86 MM ERS AV 1217077-5	1210
	2	2	2	-	384369-5	..TryckbrickaThrust washer	8		ALT. TJ 0.90 MM ERS AV 1217077-5	1211
	2	2	2	-	384370-3	..TryckbrickaThrust washer	8		ALT. TJ 0.94 MM ERS AV 1217077-5	1220
x	2	2	2	-	1217077-5	..Fjädrande tryckbrickaResilient thrust washer				1221
17	2	2	2	-	384209-3	..TryckbrickaThrust washer				1250
18	1	1	1	-	384201-0	..AxeltappPivot pin				1251
19	1	1	1	-	191838-2	..LåspinneLock pin				1260
20	1	1	1	-	384203-6	..DistanshylsaSpacer sleeve				1270
21	1	-	-	-	273126-3	..Kronhjul och pinjongCrown wheel and pinion	8		ERS AV 273407-7	1280
x	1	-	-	-	273407-7	..Kronhjul och pinjongCrown wheel and pinion				1290
	-	-	-	-	273128-9	..Kronhjul o. pinjongCrown wheel and pinion			(384214)	1300
	-	1	-	-	273127-1	..Kronhjul o. pinjongCrown wheel and pinion			(384212)	1301
22	10	-	-	-	191807-7	..Skruv, för 273126-3Screw, for 273126-3			3/8 UNF	1306
x	10	-	-	-	1217099-9	..Skruv, för 273407-7Screw, for 273407-7				1310
	-	10	10	-	191807-7	..SkruvScrew				1320
22a	10	10	10	-	942336-9	..Fjädrande brickaResilient washer			ALT.	1325
23	1	1	1	-	80513-5	..BrickaWasher			ALT.	1327
24	1	-	-	-	88726-5	..Mutter, för 273126-3Nut, for 273126-3			3/4-16 UNF	1350
x	1	-	-	-	947855-3	..Låsmutter, för 273407-7Lock nut, for 273407-7			M20	1352
x	3	3	3	-	1128478-3	..OljaOil			(281478)	1353
25	2	2	2	-	181305-4	..Rullager, innerringRoller bearing, cone				1360
26	2	2	2	-	181662-8	..Rullager, ytteringRoller bearing, cup				1370
27	-	-	-	-		..Justermellanlägg, ALTShims, ALT				1380
	ERF	ERF	ERF	-	81374-1	..JustermellanläggShim			TJ 0.08 MM.	1390
	ERF	ERF	ERF	-	81375-8	..JustermellanläggShim			TJ 0.13 MM.	1400
	ERF	ERF	ERF	-	120622-6	..JustermellanläggShim			TJ 0.25 MM.	1410

6. Vid byte till "Anti-Spinn" skall differential 384498 monteras. With transition to Anti-Spinn, differential 384498 must be installed. Lors de remplacement de "No Spin" le différentiel 384498 doit être monté. Beim Übergang auf Ant1-Spinn 1st Ausgleichgetriebe 384498 einzubauen. Al cambiar a "No Spin" debe montarse el diferencial 384498.

Sida Page	Grupp Group	Bakaxel	Rear axle	Illustration 9503	1600
124	4			1979-11	

Pos. Fig.	Antal/Quantity				Artikel nr Part No	Benämning	Description	Sats Kit P S R	Anmärkning Notes	
	255 491	255 606	255 565							
28	ERF 1	ERF 1	ERF 1	-	81377-4	••Justermellanlägg	••Shim		TJ 0.76 MM.	1430
29	ERF 1	ERF 1	ERF 1	-	181303-9	•Rullager, innerring	•Roller bearing, cone			1440
30	ERF 1	ERF 1	ERF 1	-	181304-7	•Rullager, yttering	•Roller bearing, cup			1450
	-	-	-	-		•Justermellanlägg, ALT	•Shims, ALT			1460
	ERF	ERF	ERF	-	87655-7	••Justermellanlägg	••Shim		TJ 0.08 MM.	1470
	ERF	ERF	ERF	-	191840-8	••Justermellanlägg	••Shim		TJ 0.13 MM.	1480
	ERF	ERF	ERF	-	191841-6	••Justermellanlägg	••Shim		TJ 0.25 MM.	1490
31	ERF 1	ERF 1	ERF 1	-	181301-3	•Rullager, innerring	•Roller bearing, cone			1500
32	ERF 1	ERF 1	ERF 1	-	181302-1	•Rullager, yttering	•Roller bearing, cup			1510
33	-	-	-	-		•Justermellanlägg, ALT	•Shims, ALT			1520
	ERF	ERF	ERF	-	191834-1	••Justermellanlägg	••Shim		TJ 0.08 MM	1530
	ERF	ERF	ERF	-	191835-8	••Justermellanlägg	••Shim		TJ 0.13 MM	1540
	ERF	ERF	ERF	-	191837-4	••Justermellanlägg	••Shim		TJ 0.25 MM	1550
	ERF	ERF	ERF	-	191836-6	••Justermellanlägg	••Shim		TJ 0.75 MM	1560
34	ERF 1	ERF 1	ERF 1	-	80506-9	•Oljeslungare	•Oil deflector			1570
35	ERF 1	ERF 1	ERF 1	-	942905-1	•Oljetätning	•Oil seal		(942896)	1580
36	ERF 1	ERF 1	ERF 1	-	384281-2	•Medbringare	•Companion flange			1590
37	ERF 1	ERF 1	ERF 1	-	81388-1	••Dammslungare	••Dust slinger			0