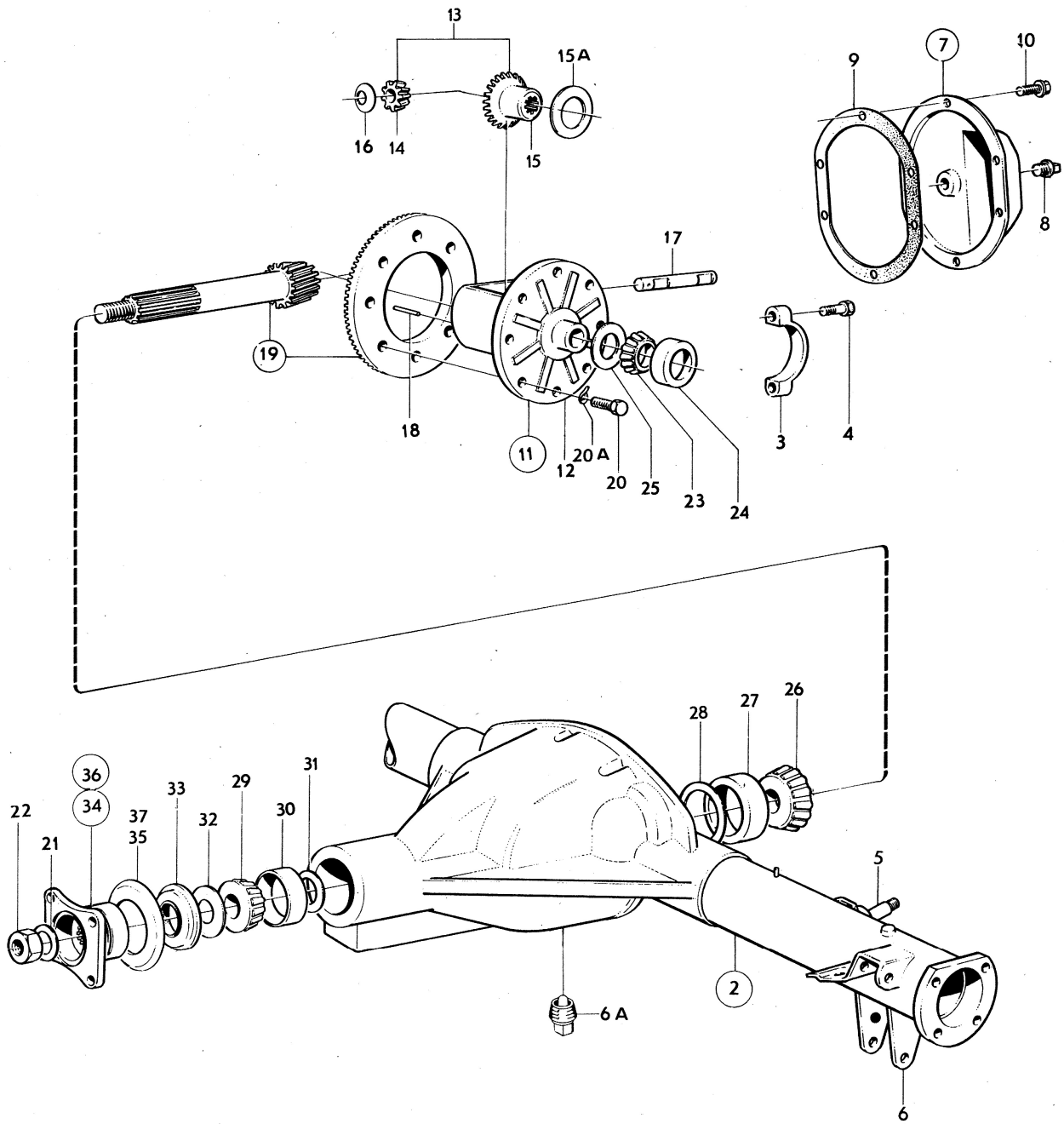


1



VOLVO
KA9504

Sida Page	Grupp Group	Bakaxel				Rear axle			Illustration	1650	
126	4								9504		
									1979-11		
Pos. Fig.	Antal/Quantity				Artikel nr Part No	Benämning	Description	Sats Kit	B P S R	Anmärkning Notes	
	255 626	255 627	255 697	255 698							
1	1	-	-	-	255626-4	Bakaxel	Rear axle	8	B	BXLUTV 4.10/1 ERS AV 255802-1.	1010
	-	1	-	-	255627-2	Bakaxel	Rear axle	8	B	BXLUTV 4.30/1 ERS AV 255803-9	1011 1020
	-	-	1	-	255697-5	Bakaxel	Rear axle	8	B	BXLUTV 4.10/1 ERS AV 255802-1	1021 1030
	-	-	-	1	255698-3	Bakaxel	Rear axle	8	B	BXLUTV 4.30/1 ERS AV 255803-9.	1031 1040
2	1	1	-	-	384768-8	..BakaxelkåpaRear axle casing	8	B	45) ERS AV 383229-2.	1041 1050
	-	-	1	1	383229-2	..BakaxelkåpaRear axle casing	8	B		1060
3	2	2	2	2		..ÖverfallCap	8	B		1070
4	4	4	4	4	955551-7	..SkruvScrew				1080
5	1	1	1	1		..FästeAnchorage	8	B		1090
6	2	2	2	2		..FästeAnchorage	8	B		1100
6a	-	-	1	1	951901-8	..ProppPlug				1110
7	1	1	1	1	89671-2	..InspektionslockInspection cover			(89253)	1120
8	1	1	1	1	952359-8	..ProppPlug				1130
9	1	1	1	1	89254-7	..PackningGasket				1140
10	10	10	10	10	942402-9	..SkruvScrew				1150
11	1	1	1	1	384726-6	..DifferentialDifferential	8	B	12) ERS AV 1232051-1	1160
12	1	1	1	1	384199-6	..HusHousing	8	B	ERS AV 383258-1	1170
13	1	1	1	1	273224-6	..DifferentialdrevsatsDifferential gear kit				1180
14	2	2	2	2		...DifferentialhjulDiff. side pinion	S			1190
15	2	2	2	2		...DifferentialhjulDiff. side gear	S			1200
15a	2	2	2	2	384366-1	..TryckbrickaThrust washer	8	B	ALT. TJ 0.78 MM. ERS AV 1217077-5.	1210 1221
	2	2	2	2	384367-9	..TryckbrickaThrust washer	8	B	ALT. TJ 0.82 MM. ERS AV 1217077-5.	1230 1231
	2	2	2	2	384368-7	..TryckbrickaThrust washer	8	B	ALT. TJ 0.86 MM ERS AV 1217077-5.	1240 1241
	2	2	2	2	384369-5	..TryckbrickaThrust washer	8	B	ALT. TJ 0.90 MM ERS AV 1217077-5.	1250 1251
	2	2	2	2	384370-3	..TryckbrickaThrust washer	8	B	ALT. TJ 0.94 MM ERS AV 1217077-5.	1260 1261
x	2	2	2	2	1217077-5	..Fjädrande tryckbrickaResilient thrust washer				1265 1266
16	2	2	2	2	384209-3	..TryckbrickaThrust washer				1270
17	1	1	1	1	384201-0	..AxeltappPivot pin				1280
18	1	1	1	1	191838-2	..LåspinneLock pin				1290
19	1	-	1	-	273126-3	..KronhjulCrown wheel	8	B	ERS AV 273407-7.	1300 1301
x	1	-	1	-	273407-7	..Kronhjul och pinjongCrown wheel and pinion				1305 1306
	-	1	-	1	273128-9	..Kronhjul och pinionCrown wheel and pinion ...				1310
20	10	10	10	10	191807-7	..SkruvScrew				1320
20a	-	10	-	10	942336-9	..Fjädrande brickaResilient washer				1325
	10	-	10	-	942336-9	..Fjädrande brickaResilient washer			ALT.	1326
21	-	1	-	1	80513-5	..BrickaWasher				1330
	1	-	1	-	80513-5	..BrickaWasher			ALT.	1331
22	1	1	1	1	88726-5	..Mutter, för 273126-3Nut, for 273126-3			3/4-16 UNF.	1340

12. Vid byte till "Anti-Spinn" skall differential 384727 monteras. With transition to Anti-Spinn, differential 384727 must be installed. Lors de remplacement de "No Spin" le différentiel 384727 doit être monté. Beim Übergang auf Anti-Spinn 1st Ausgleichgetriebe 384727 einzubauen. Al cambiar a "No Spin" debe montarse el diferencial 384727.
45. Ersättes på följande CH nr även av 2 st 672616-0. Replaced on following chassis nos. also by: 2 pos. 672616-0. Est remplacé sur les numéros de châssis suivants, même par 2 pièces 672616-0. Wird bei folgenden Fahrgestellnummern auch durch 2 St 672616-0 ersetzt. Se substituye en los siguientes números de chasis por 2 unidades 672616-0. 142 CH 123079-123500, 123691-124854, 125026-178959. 144 CH 147286-147311, 147374-147510, 147867-148755, 148942-194139, 194149-194301. 145 CH 33950-34086, 34141-34694, 34790-35409, 35442-36031, 36062-61599, 61610-61624.

