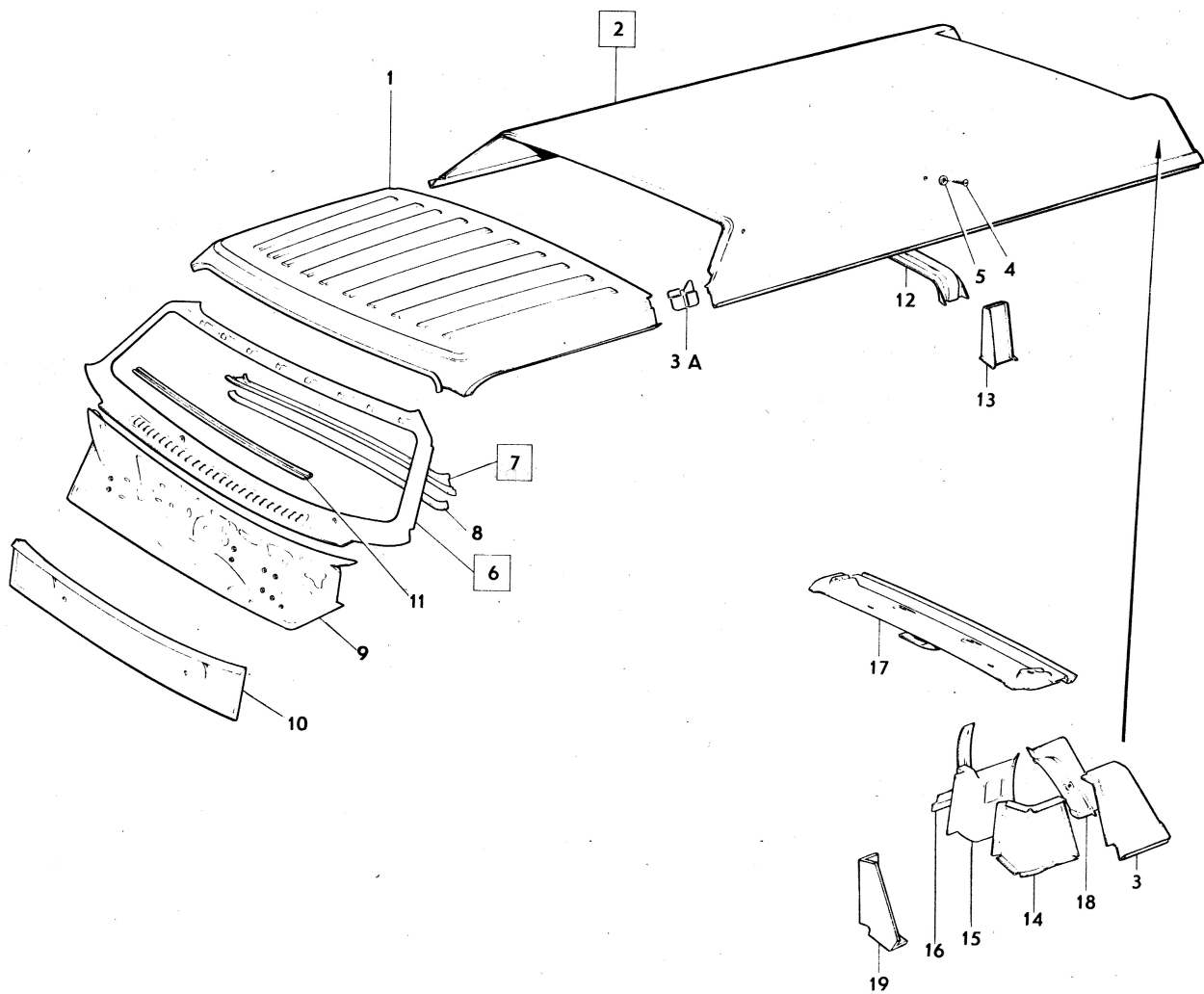


010  
12  
13  
14  
15  
16  
17  
18  
19  
20  
21  
22  
23  
24  
25  
26  
27  
28  
29  
30  
31  
32  
33  
34  
35  
36  
37  
38  
39  
40  
41  
42  
43  
44  
45  
46  
47  
48  
49  
50  
51  
52  
53  
54  
55  
56  
57  
58  
59  
60  
61  
62  
63  
64  
65  
66  
67  
68  
69  
70  
71  
72  
73  
74  
75  
76  
77  
78  
79  
80  
81  
82  
83  
84  
85  
86  
87  
88  
89  
90  
91  
92  
93  
94  
95  
96  
97  
98  
99  
100



VOLVO PARTS  
1 080 10109

Sida Page	Grupp Group	Takparti 145 ht	Roof section 145 ht	Illustration 10109 1979-11	0650						
44	8										
Pos. Fig.	Antal/Quantity				Artikel nr Part No	Benämning	Description	Sats Kit	B P S R	Anmärkning Notes	
1	1	-	-	-	683031-9	Takplåt, främre .....	Roof plating, forward .....				1010
2	1	-	-	-	683033-5	Takplåt, bakre .....	Roof plating, rear .....				1020
3	1	-	-	-	683035-0	•Hörnplåt, V .....	•Corner plate, L .....				1030
	1	-	-	-	683036-8	•Hörnplåt, H .....	•Corner plate, R .....				1040
3a	1	-	-	-	1213139-7	Förstärkning, V .....	Reinforcement, L .....				1050
	1	-	-	-	1213140-5	Förstärkning, H .....	Reinforcement, R .....				1060
4	6	-	-	-	943779-9	Skruv .....	Screw .....				1070
5	6	-	-	-	666284-5	Gummibricka .....	Rubber washer .....				1080
6	1	-	-	-	1211316-3	Vindruteram .....	Windscreen frame .....			102)	1090
7	1	-	-	-	686008-4	•Vindrutebalk .....	•Windscreen member .....				1100
8	1	-	-	-	676065-6	••Taktygshållare .....	••Headlining retainer .....				110
9	1	-	-	-	675858-5	Torpedbalk .....	Cowl member .....				120
x 10	1	-	-	-	1255625-4	Mellanbräda, överdel .....	Firewall, .....			(1202038)	1130
							upper section				1131
11	1200	-	-	-	676082-1	Hållare .....	Retainer .....				1140
12	1	-	-	-	683125-9	Takbåge .....	Roof arch .....				1150
13	2	-	-	-	683126-7	Knutplåt .....	Tie plate .....				1160
14	1	-	-	-	683122-6	Knutplåt, V .....	Tie plate, L .....				1180
	1	-	-	-	683123-4	Knutplåt, H .....	Tie plate, R .....				1190
15	1	-	-	-	683045-9	Knutplåt, V .....	Tie plate, L .....				1200
	1	-	-	-	683046-7	Knutplåt, H .....	Tie plate, R .....				1210
16	1	-	-	-	683148-1	Hållare, takklädsel, V .....	Head lining retainer, L .....				1220
	1	-	-	-	683149-9	Hållare, takklädsel, H .....	Head lining retainer, R .....				1230
17	1	-	-	-	683040-0	Tvärbalk .....	Cross member .....				1240
18	1	-	-	-	683213-3	Bakstolpe, övre, .....	Rear pillar, upper, .....				1250
						inre, V	inner, L				1260
	1	-	-	-	683214-1	Bakstolpe, övre, .....	Rear pillar, upper, .....				1270
						inre, H	inner, R				1280
19	2	-	-	-	683141-6	Hållare .....	Retainer .....				