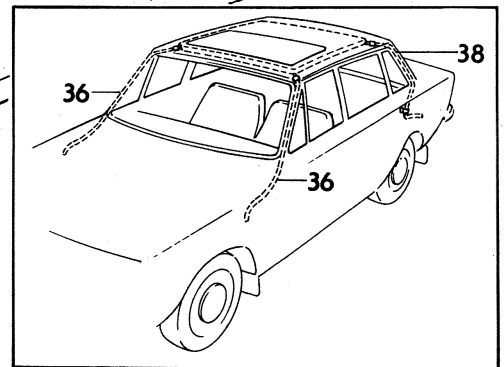


VOLVO PARTS
 1 080 10514



Sida Page	Grupp Group	Taklucka MTL	Sliding roof MTL	Illustration 10514 1979-11	0700						
46	8										
Pos. Fig.	Antal/Quantity				Artikel nr Part No	Benämning	Description	Sats Kit	B P S R	Anmärkning Notes	
x 1	1	-	-	-	1202568-0	Ram	Frame			(680963)	1010
2	-	-	-	-		Konsol	Bracket		8		1020
3	1	-	-	-	681091-5	Styrskena, V	Guide rail, L				1030
4	1	-	-	-	681092-3	Styrskena, H	Guide rail, R				1040
5	2	-	-	-	680956-0	Fäste	Anchorage				1050
6	2	-	-	-	681096-4	Mellanstycke	Spacer				1060
7	6	-	-	-	955162-3	Skruv	Screw				1070
8	1	-	-	-	680961-0	Styrskena, V	Guide rail, L				1080
9	1	-	-	-	680962-8	Styrskena, H	Guide rail, R				1090
9a	4	-	-	-	681306-7	Förstärkning	Reinforcement				1100
10	2	-	-	-	955162-3	Skruv	Screw				1110
x 11	2	-	-	-	684201-7	Bricka	Washer				1120
12	6	-	-	-	1254758-4	Täcklist	Escutcheon moulding			(680959)	1130
13	1	-	-	-	955162-3	Skruv	Screw				1150
14	1	-	-	-	680964-4	Lucka, yttre	Roof outer				1160
15	2	-	-	-	681101-2	Fäste	Anchorage				1170
16	4	-	-	-	955246-4	Skruv	Screw				1180
17	4	-	-	-	17840-0	Låsbricka	Lock washer				1190
x 18	2	-	-	-	681102-0	Säkringsbleck	Tab washer				1200
x 19	1	-	-	-	1255359-0	Wire, V	Cable, L			(681093)	1210
20	1	-	-	-	1255360-8	Wire, H	Cable, R			(681094)	1220
21	2	-	-	-	681103-8	Förstärkning	Reinforcement				1230
22	4	-	-	-	955224-1	Skruv	Screw				1240
23	4	-	-	-	120344-7	Låsbricka	Lock washer				1250
24	2	-	-	-	681104-6	Glidsko	Slipper				1260
25	1	-	-	-	681097-2	Växelhus	Gear housing				1270
26	2	-	-	-	956165-5	Skruv	Screw				1280
27	2	-	-	-	681098-0	Mutterplatta	Nut plate				1290
28	2	-	-	-	956271-1	Skruv	Screw				1300
29	1	-	-	-	681100-4	Vev	Crank				1310
30	1	-	-	-		Fjädrande bricka	Resilient washer		8	(681111)	1320
31	1	-	-	-	956272-9	Skruv	Screw				1330
32	1	-	-	-	681099-8	Distansbricka	Spacer washer				1340
33	1	-	-	-	681095-6	Fjäderbleck	Spring tab				1350
34	1	-	-	-	681106-1	Skål	Shell				1360
35	1	-	-	-	955172-2	Skruv	Screw				1370
35a	1	-	-	-	192557-7	Fjädermutter	Spring nut				1380
36	1	-	-	-	681432-1	Vindavvisare	Wind deflector				1390
36a	1	-	-	-	686131-4	Länk, V	Link, L				1400
36b	1	-	-	-	686132-2	Länk, H	Link, R				1410
x 37	3	-	-	-	684202-5	Plugg	Plug				1420
38	2200	-	-	-	942754-3	Slang	Hose			2 X 1100 (943441)	1430
39	34	-	-	-	944188-2	Slang	Hose			TID UTF. 2 X 17	1440
40	2	-	-	-	1211334-6	Backventil	Check valve			(685977)	1450
x 41	2	-	-	-	943470-5	Slangklammer	Hose clip			(951786)	1460
42	3700	-	-	-	944188-2	Slang	Hose			TID UTF. 2 X 1850	1470
43	2560	-	-	-	944188-2	Slang	Hose			SEN UTF. 2 X 1280	1480
44	600	-	-	-	943519-9	Slang	Hose			SEN UTF. 2 X 300	1490
45	2	-	-	-	685975-5	Y-nippel	Y-piece			SEN UTF	1500
46	2	-	-	-	945652-6	Slangklammer	Hose clip			(943572)	1510
47	2	-	-	-	192230-1	Clips	Clip			TID UTF	1520
48	1	-	-	-	681823-1	Lucka, inre, med klädsel	Roof, inner, with headlining				1530
x 49	1	-	-	-	1255335-0	Kederlist	Piping			(681110)	1540
x 50	1	-	-	-	1255334-3	Kederlist	Piping			(681090)	1550
51	1	-	-	-	681089-9	Tätninglist	Seal moulding				1570
52	1	-	-	-	681777-9	Kantskyddslist	Edge guard				1580
53	1	-	-	-	693067-1	Stoppning, V	Upholstery, L				1590
54	1	-	-	-	693068-9	Stoppning, H	Upholstery, R				1600
55	2	-	-	-	692881-6	Stoppning	Upholstery				1610
56	1	-	-	-	692880-8	Stoppning	Upholstery				1620
57	1	-	-	-	692882-4	Stoppning	Upholstery				1630
58	1	-	-	-	692879-0	Stoppning	Upholstery				1640