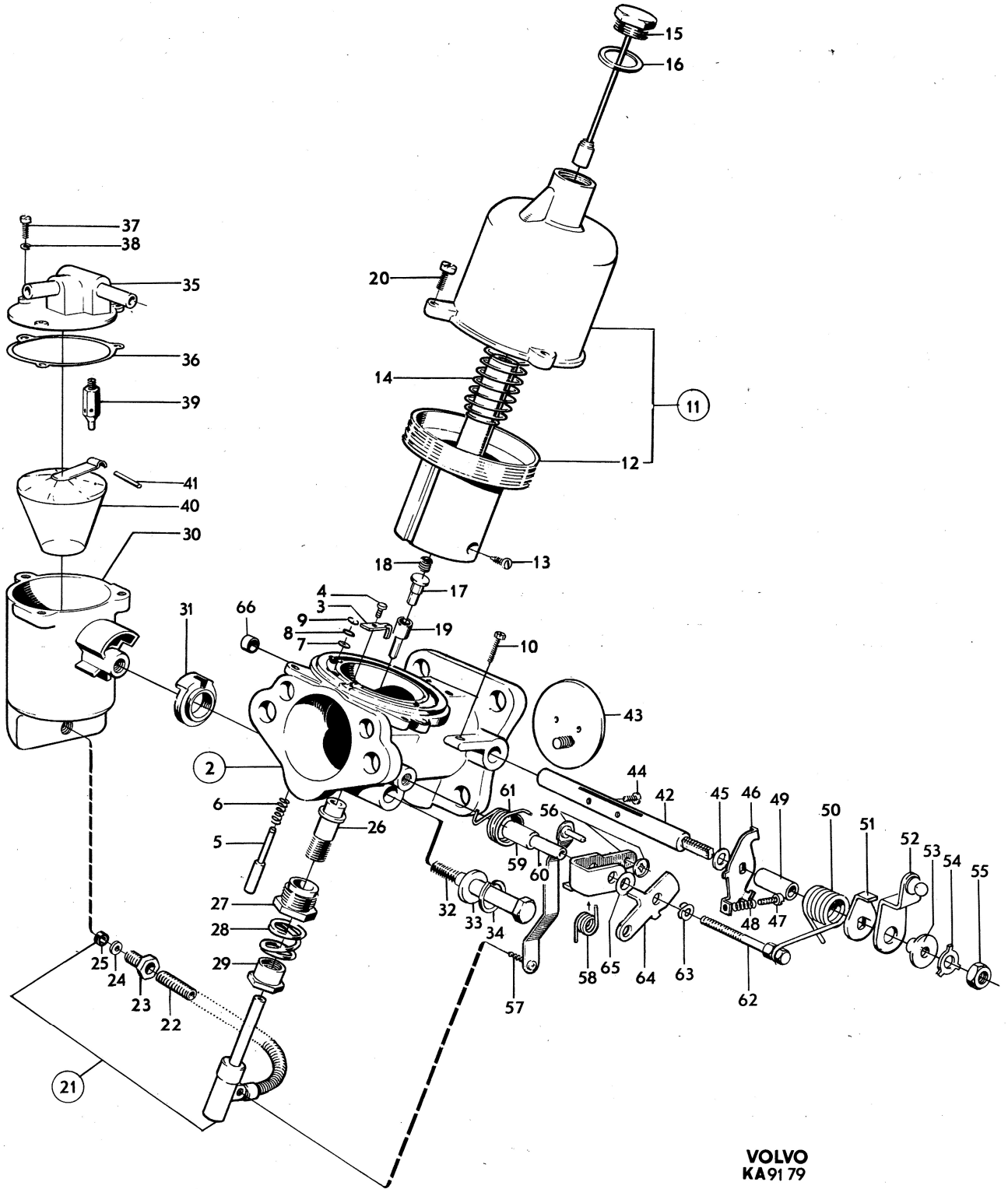


1



VOLVO
KA9179

Sida Page	Grupp Group	Förgasare	Carburetter	Illustration 9179 1979-11	1010 1020 1030 1040 1050 1060 1070 1080 1090 1100 1110 1120 1130 1140 1150 1160 1170 1180 1190 1200 1210 1220 1230 1240 1250 1260 1270 1280 1290 1300 1310 1320 1330 1340 1350 1360 1370 1380 1390 1400 1410 1420 1430 1440 1450 1470 1480 1490 1500 1510 1520 1530 1540 1550 1560 1570 1580 1590 1600 2010 2020 2030				
46	2c								
Pos. Fig.	Antal/Quantity			Artikel nr Part No	Benämning	Description	Sats Kit	B P S R	Anmärkning Notes
1	1	-	-	237451-0	Förgasare	Carburetter			
2	1	-	-		•Hus	•Barrel		8	
3	1	-	-	237184-7	••Kil	••Key			
4	1	-	-	237185-4	••Skruv	••Screw			
5	1	-	-	237140-9	•Pinne	•Pin			
6	1	-	-	237141-7	•Fjäder	•Spring			
7	1	-	-	237142-5	•Gummibricka	•Rubber washer	S		
8	1	-	-	237143-3	•Bricka	•Washer	S		
9	1	-	-	237618-4	•Låsbricka	•Lock washer	S	(237043)	
10	1	-	-	237324-9	•Justerskruv	•Adjuster screw			
11	1	-	-	237404-9	•Vakuumkammare	•Vacuum chamber			
12	1	-	-		••Kol	••Piston		8	
13	1	-	-	237422-1	••Skruv	••Screw	S	8	
14	1	-	-	237475-9	•Fjäder	•Spring			
15	1	-	-	237341-3	•Dämpare	•Damper			
16	1	-	-	190349-1	•Packning	•Gasket	S		
17	1	-	-	237452-8	•Bensinregleringsnål	•Jet needle			
18	1	-	-	237405-6	•Fjäder	•Spring			
19	1	-	-	237406-4	•Styrning	•Guide			
20	3	-	-	237084-9	•Skruv	•Screw			
21	1	-	-	237187-0	•Munstycke	•Jet		(237327)	
22	1	-	-	237191-2	••Skyddsfjäder	••Spring			
23	1	-	-	237190-4	••Mutter	••Nut		8	
24	1	-	-	237189-6	••Bricka	••Washer	S		
25	1	-	-	237188-8	••Gummibricka	••Rubber washer	S		
26	1	-	-	237423-9	•Bussning	•Bushing			
27	1	-	-	237083-1	•Förskruvning	•Screw union			
28	1	-	-	71823-9	•Fjäder	•Spring			
29	1	-	-	237330-6	•Mutter	•Nut			
30	1	-	-	237086-4	•Flottörhus	•Float chamber			
31	1	-	-	237088-0	•Hållare	•Retainer		8	
32	1	-	-	955516-0	•Skruv	•Screw			
33	1	-	-	955893-3	•Bricka	•Washer			
34	1	-	-	955920-4	•Fjäderbricka	•Spring washer			
35	1	-	-	237456-9	•Lock	•Lid			
36	1	-	-	237106-0	•Packning	•Gasket	S		
37	3	-	-	14185-3	•Skruv	•Screw			
38	3	-	-	955918-8	•Fjäderbricka	•Spring washer	S		
39	1	-	-	237569-9	•Nålventil med säte	•Needle and seat	S		
40	1	-	-	237457-7	•Flottör	•Float			
41	1	-	-	131016-8	•Pinne	•Pin	S		
42	1	-	-	237458-5	•Gasspjällaxel	•Throttle spindle			
43	1	-	-	237459-3	•Gasspjällskiva	•Throttle disc			
44	2	-	-	943781-5	•Skruv	•Screw		(71849)	
45	1	-	-	237179-7	•Bricka	•Washer		(237460)	
46	1	-	-	237461-9	•Hävarm	•Lever			
47	1	-	-	237356-1	•Justerskruv	•Adjuster screw			
48	1	-	-	237357-9	•Fjäder	•Spring			
49	1	-	-	237462-7	•Distanshylsa	•Distance tube			
50	1	-	-	237463-5	•Returfjäder	•Return spring			
51	1	-	-	237464-3	•Hävarm	•Lever			
52	1	-	-	237466-8	•Hävarm	•Lever			
53	1	-	-	237465-0	•Bussning	•Bushing			
54	1	-	-	237467-6	•Låsbricka	•Tab washer	S		
55	1	-	-	237468-4	•Mutter	•Nut			
56	1	-	-	237415-5	•Länk med inre hävarm	•Lever and link assy			
57	1	-	-	955123-5	•Skruv	•Screw			
58	1	-	-	237410-6	•Fjäder,yttre	•Spring, outer		8	
59	1	-	-	237411-4	•Hylsa,yttre	•Sleeve, outer		8	
60	1	-	-	237123-5	•Hylsa,inre	•Sleeve, inner			
61	1	-	-	237120-1	•Fjäder,inre	•Spring, inner			
62	1	-	-	237340-5	•Skruv	•Screw			
63	1	-	-	237412-2	•Bricka	•Washer		8	

Sida Page	Grupp Group	Förgasare	Carburetter	Illustration	0500						
48	2c			9179 1979-11							
Pos. Fig.	Antal/Quantity				Artikel nr Part No	Benämning	Description	Sats Kit	B P S R	Anmärkning Notes	
64	1	-	-	-	237476-7	•Hävarm, yttre	•Lever, outer	8			2040
65	1	-	-	-	237413-0	•Distansbricka	•Spacer washer	8			2050
66	1	-	-	-	237591-3	•Skyddshuv	•Protection case				2060
	1	-	-	-	276297-9	Reparationssats	Repair kit				2070