



# WERKPLAATS- BULLETIN

PERSONENWAGE

BETR.	WISSELSTROOM- DYNAMO	PRODUKT	P
	120, 140, 210	GROEP	32
DATUM	Augustus 1968	NO.	2

Vervangt het voorgaande Werkplaats Bulletin, Produkt P, Groep 32, No. 2, Blad 1 van 2 van augustus 1965.

## Wisselstroomdynamo voor de B 18 motor.

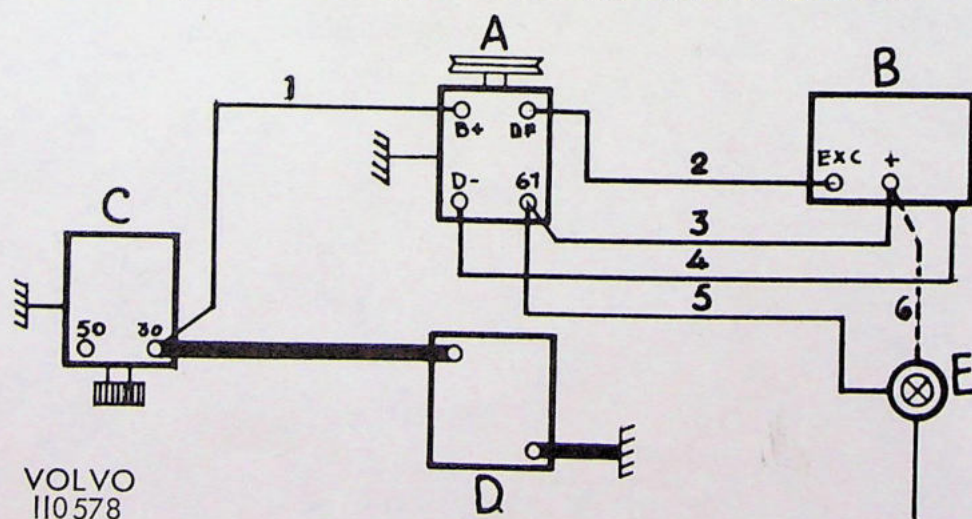
Sommige van de door ons geleverde wagens, zijn voorzien van een SEV-Motorola wisselstroomdynamo, onderdeelno. 419420. Deze wisselstroomdynamo kan op alle wagens met een B 18 motor vanaf het bouwjaar 1967 worden gemonteerd.

De wisselstroomdynamo en de bijbehorende hulpstukken, kunnen via ons magazijn worden besteld.

Bij wagens met linkse besturing wordt de wisselstroomdynamo rechtstreeks tegen de rechterzijde van het motorblok gemonteerd. Voor wagens met rechtse besturing is een speciale steun nodig teneinde de wisselstroomdynamo tegen de linkerzijde van het motorblok te kunnen bevestigen.

De stroom-spanningsregelaar komt op dezelfde plaats waar de origineel gemonteerde regelaar heeft gezeten. (Dit geldt niet voor wagens met rechtse besturing).

De wisselstroomdynamo wordt volgens onderstaand schema aangesloten.



VOLVO  
110578

### Verklaring van cijfers en letters:

- A Wisselstroomdynamo
- B Mechanische stroom-spanningsregelaar
- C Startmotor
- D Akku
- E Laadstroom-kontrolelampje

- 1. Rood 6.0 mm<sup>2</sup>
- 2. Groen 1.0 mm<sup>2</sup>
- 3. Rood 1.0 mm<sup>2</sup>
- 4. Zwart 1.0 mm<sup>2</sup>
- 5. Rood 1.0 mm<sup>2</sup> (140)
- 6. Rood 0.75 mm<sup>2</sup> (120)

Benodigde onderdelen voor de montage van een wisselstroomdynamo

Linkse besturing:

Aantal .....	Onderdeelno. .....	Omschrijving .....
1	418420	Wisselstroomdynamo
1	419589	Stroom-spanningsregelaar
3	941905	Verende ring
3	955844	Moer
1	955565	Bout
1	940280	Verende ring
1	419376	Spanbeugel
1	955523	Bout
1	955524	Bout
2	941906	Verende ring
1	941904	Verende ring
1	955779	Moer

Buiten deze onderdelen zijn ook diverse kabelschoentjes en elektrische kabels nodig, alsmede plaatschroefjes waarmee de originele stroom-spanningsregelaar was vatsgezet. Wanneer de ventilateurriem nog in goede staat verkeert kan deze opnieuw worden gebruikt; anders moet een nieuwe riem (onderdeelno. 419407) worden gemonteerd.

Rechtse besturing:

Aantal .....	Onderdeelno. .....	Omschrijving .....
1	419420	Wisselstroomdynamo
1	419589	Stroom-spanningsregelaar
3	941905	Verende ring
3	955844	Moer
1	419417	Steun
1	955535	Bout
1	955536	Bout
1	955565	Bout
1	940280	Verende ring
1	419418	Spanbeugel
1	940133	Bout
1	955524	Bout

Aantal .....	Onderdeelno. .....	Omschrijving .....
1	419419	Ventilateurriem
2	941906	Verende ring
1	941904	Verende ring
1	955779	Moer

H

Buiten deze onderdelen zijn eveneens diverse kabelschoentjes en elektrische kabels nodig, alsmede de plaatschroefjes waarmee de originele stroom-spanningsregelaar heeft vastgezet.