

**PERSONENAUTO**

DEEL 1

VERZORGING  
EN ONDERHOUD

140

**REPARATIE  
HANDBOEK**

## INHOUD

Voorschriften voor het olieverversen .....	1 : 1
Motor .....	1 : 1
Vernellingsbak, zonder overdrive .....	1 : 1
met overdrive .....	1 : 2
Automatische vernellingsbak .....	1 : 2
Achteras .....	1 : 3
Stuurkolom .....	1 : 3
Voorschriften voor het smeren .....	1 : 4
Kogelverbindingen .....	1 : 4
Dynamo .....	1 : 4
Karrosserie .....	1 : 5
Smeerschema	

## KARROSSERIE

Om piepen en onnodige slijtage te voorkomen moet de karrosserie zoals onderstaand gesmeerd worden. De drukknoppen van de buitenste portiergreep moeten iedere 10.000 km (6.000 mijl) en de andere delen van de karrosserie ongeveer één maal per jaar ge-

smeerd worden. Bovendien moeten gedurende de winter de portier- en koffersloten met een hiervoor geschikte slotolie die ze tegen vastvriezen behoedt, gesmeerd worden.

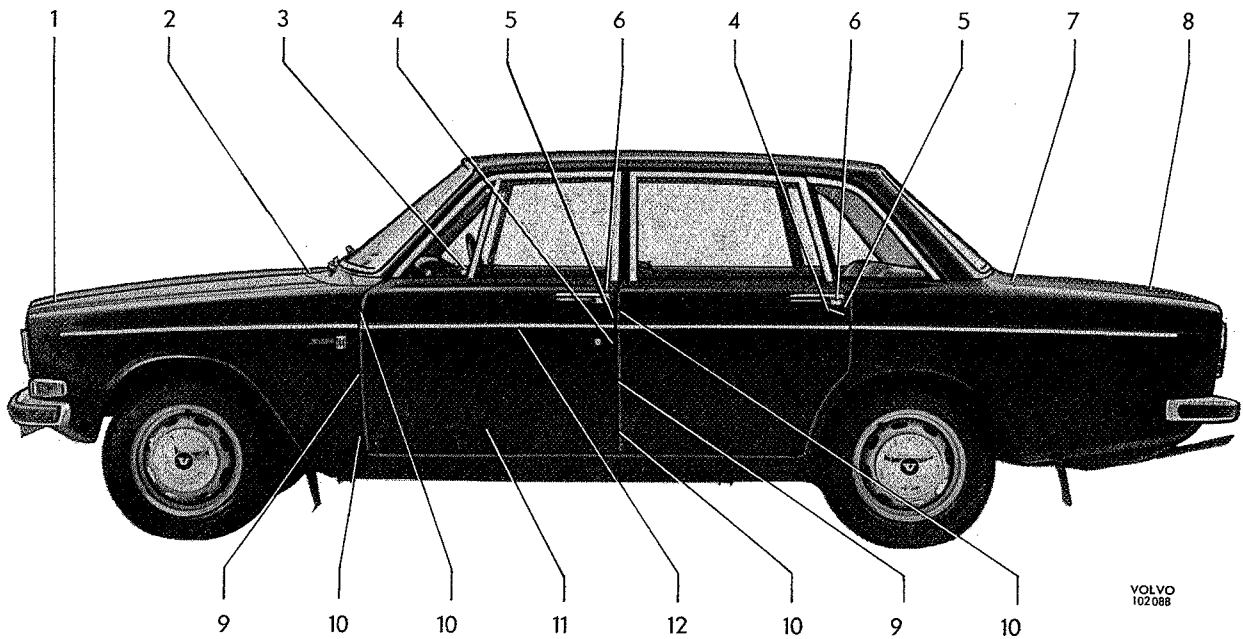


Fig. 1-12. Smeerpunten aan de karrosserie

### No. Smeerpunt

- 1 Motorkapsluiting .....
- 2 Motorkapscharnieren .....
- 3 Ventilatieaamscharnieren en knevel .....
- 4 Slotplaat .....
- 5 Glijbaan van portierslot aan portier .....
- 6 Drukknop van portiergreep .....
- 7 Kofferdekselscharnieren .....

### Smeermiddel

- Paraffine
- Olie
- Olie
- Paraffine
- Paraffine
- Paraffine
- Olie

### No. Smeerpunt

- 8 Kofferslot .....
- 9 Sleutelgaten .....
- 9 Portiervanger .....
- 10 Portierscharnieren .....
- 11 Voorste stoelrails en vergrendeling .....
- 12 Raammechanieken .....
- Sloten .....
- (Te bereiken als de bekleding verwijderd is).

### Smeermiddel

- Olie
- Olie
- Paraffine
- Olie
- Paraffine
- en olie
- Olie en vet
- Siliconevet

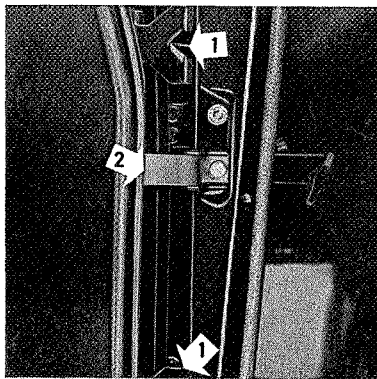


Fig. 1-3. Scharnieren  
1. Scharnieren (lichte olie)  
2. Portiervanger (paraffine)

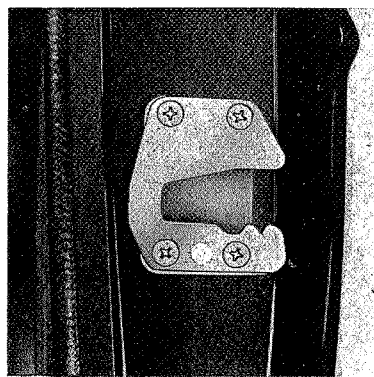


Fig. 1-14. Vergrendelingsplaat (paraffine)

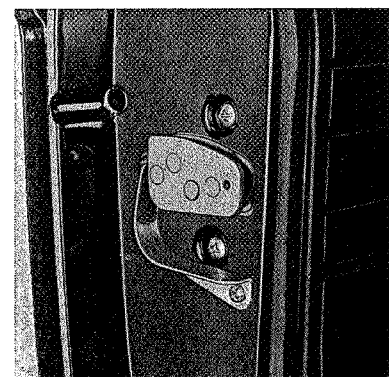


Fig. 1-15. Portierslot met geleideplaat (Paraffine)

## AANWIJZINGEN VOOR HET GEBRUIK VAN HET SMEERSHEMA

### SYMBOLLEN



#### Motorolie

Kwaliteit: „Voor Service MS”  
Viscositeit: Multigrade SAE 10 W-30  
Zie ook blz. 1:1



#### Achterasolie

Kwaliteit: Hypoïde olie  
Viscositeit: SAE 90 het gehele jaar door



Smeermiddel, zie de desbetreffende noot



Lichte motorolie



Renvloeistof  
Kwaliteit: SAE 70 R 3

Motor, hoeveelheid olie te verversen

ong. 3,25 liter  
(5<sup>3</sup>/<sub>4</sub> Imp. pints=7 US pints)

inklusief oliefilter

ong. 3,75 liter  
(6<sup>5</sup>/<sub>8</sub> Imp. pints=8<sup>1</sup>/<sub>4</sub> US pints)

Versnellingsbak, zonder overdrive

ong. 0,75 liter  
(1<sup>1</sup>/<sub>4</sub> Imp. pints=1<sup>1</sup>/<sub>2</sub> US pints)

met overdrive

ong. 1,6 liter  
(2<sup>3</sup>/<sub>4</sub> Imp. pints=3<sup>1</sup>/<sub>2</sub> US pints)

automatische versnellingsbak

ong. 6,2 liter  
(11 Imp. pints=13<sup>1</sup>/<sub>4</sub> US pints)

achteras

ong. 1,3 liter  
(2<sup>1</sup>/<sub>4</sub> Imp. pints=2<sup>3</sup>/<sub>4</sub> US pints)

stuurhuis

ong. 0,25 liter  
(3/8 Imp. pint=1/2 US pints)

### ANDERE SMEERPUNTEN

Behalve de punten die op het smeerschema staan aangegeven moet het chassis ongeveer één maal per jaar op alle verbindingen van de gasklepbediening, handrem, pedaaloverbrenging, enz. gesmeerd worden.

### NOOT

Noot 1. De wiellagers zijn aan de fabriek met een speciaal soort vet gevuld hetgeen toereikend is voor de gehele levensduur van het lager. Om deze reden is verversen of toevoegen van vet niet nodig. Dit geldt ook na revisie of vernieuwen van de lagers, vooropgesteld dat de lagers dan met een eerste klas vet gesmeerd zijn; zie Groep 46 en 77.

Noot 2. Controleer of de olie tot de vuldop reikt (Fig. 1-8). Gebruik het gehele jaar door hypoïde olie SAE 90.

Noot 3. Controleer of de remvloeistof bij de „Max” streep staat. Vul, indien nodig, bij met remvloeistof die aan de eisen overeenkomstig SAE 70 R 3 voldoet.

Noot 4. Smeer de verdeler overeenkomstig de voorschriften op blz. 1:4.

Noot 5. Controleer iedere 5.000 km (3.000 mijl) of de olie tot aan de vuldop staat. Na iedere 40.000 km (25.000 mijl) moet de olie ververs worden.  
N.B. De kwaliteit van de te gebruiken olie hangt van het type versnellingsbak af; zie blz. 1:1 en 1:2.

Noot 6. Controleer iedere 5.000 km (3.000 mijl) of de olie tot aan de vuldop staat.  
Zie blz. 1:3 wat betreft het smeermiddel voor de achteras met sper-differentieel.

Noot 7. Vul de oliepot indien deze aanwezig is met lichte motorolie. De oliepot wordt geopend door de buitenste dop te draaien. Gebruik een gewone oliekan (Fig. 1-10) en geen druksput.

Noot 8. Controleer het olieniveau in de carburateur als de olie ververs wordt; zie blz. 1:1.

Noot 9. Verwissel het oliefilter compleet overeenkomstig de voorschriften in Deel 2.

Noot 10. Controleer het olieniveau bij het benzine tanken.  
Ververs de olie overeenkomstig de voorschriften op blz. 1:1.

## SMERING

## VOORSCHRIFTEN VOOR HET OLIE VERVERSEN

## MOTOR

Bij een nieuwe of gerevideerde motor moet de olie na de eerste 2.500 km (1500 mijl) verversd worden.

De perioden voor het olie verversen zijn in hoge mate afhankelijk van de rijomstandigheden. Daarom kunnen ze als volgt zijn:

Voor **lichte** rijomstandigheden, d.w.z. lange afstanden rijden op autobanen met door en door warme motor en zonder herhaaldelijk stoppen en starten kan de olieversing elke 5.000 km (3.000 mijl) worden aanbevolen. Voor **normale** rijomstandigheden, d.w.z. betrekkelijk korte afstanden (niet onderbroken door herhaald stoppen en starten) wanneer de motor de gelegenheid heeft om op temperatuur te komen, maar tussen de afzonderlijke reizen afkoelt, wat aanleiding geeft tot „koude sludge”, veroorzaakt door condensatie van waterdamp in het carter, moet de olie gedurende de wintermaanden elke 2500 km (1500 mijl) verversd worden, maar deze perioden kunnen gedurende de zomermaanden worden verlengd tot iedere 5.000 km (3.000 mijl). Als de rijomstandigheden **ongunstig** zijn, b.v. voortdurend rijden in stadsverkeer met veel stoppen en starten en lange perioden met stationair lopende motor, moet de olie elke 2.500 km (1500 mijl) verversd worden. De olie moet, direkt nadat er met de wagen gereden is en terwijl de olie nog warm is, worden afgetapt. De olieaftapstop wordt in Fig. 1-1 getoond. Schroef, nadat alle olie eruit is gelopen en de pakkingring gecontroleerd is de aftapstop weer op z'n plaats vast. Olie wordt via het klepdeksel gevuld nadat de vuldop is verwijderd.

De motorolie die gebruikt wordt moet aan de eisen voor „Service MS” voldoen. Ten aanzien van de

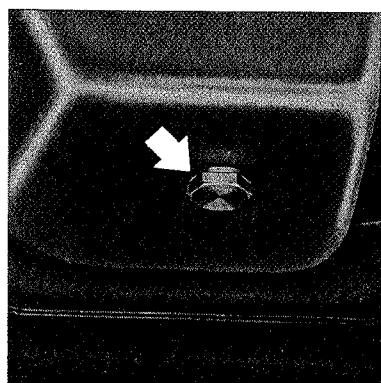
VOLVO  
23813

Fig. 1-1. Aftapstop van carter

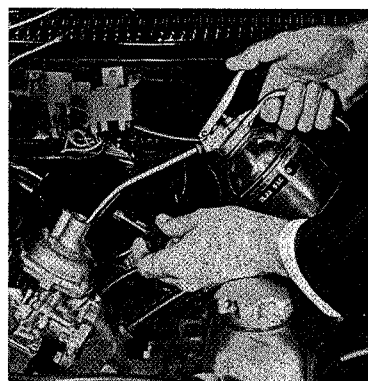
VOLVO  
102047

Fig. 1-2. Controle van het olieniveau in de centrale buis

viscositeit is multigrade olie SAE 10 W—30 het meest geschikt.

Indien geen multigrade olie gebruikt wordt, moet de viscositeit SAE 10 W onder 0° C (32° F), SAE 20 tussen 0—30° C (32—86° F) en SAE 30 boven 30° C (86° F) bedragen, waarbij een konstante luchttemperatuur wordt verondersteld.

De hoeveelheid verversde olie is 3,25 liter (5<sup>3</sup>/<sub>4</sub> Imp. pints=7 US pints). De korresponderende hoeveelheid inklusief het oliefilter is 3,75 liter (6<sup>5</sup>/<sub>8</sub> Imp. pints=8<sup>1</sup>/<sub>4</sub> US pints).

## KARBURATEUR

Iedere keer als de motorolie verversd wordt, moet het olieniveau in de middelste buis van de karburateurs gecontroleerd worden om er zeker van te zijn dat het tot ongeveer 6 mm (1/4") onder de rand van de buis staat. Indien dit niet het geval is, moet met olie van dezelfde soort als die in de motor gebruikt wordt tot op dit niveau bijgevoerd worden. Waar de luchttemperatuur konstant onder —20° C (—4° F) is wordt het gebruik van hydraulische olie SAE 5W/10 W in de middenbuis aanbevolen.

## VERSNELLINGSBAK (ZONDER OVERDRIVE)

Bij een nieuwe of gerevideerde versnellingsbak moet de olie ook verversd en de versnellingsbak na de eerste 5.000 km (3.000 mijl) afgetapt worden. De olie moet nadien elke 40.000 km (25.000 mijl) worden verversd. De olie moet onmiddellijk nadat de wagen is gereden, terwijl de olie nog warm is, worden afgetapt. Verwijder de stoppen, gemerkt 1 en 2 in Fig. 1-3 als de olie afgetapt wordt.

Af en toe, bijvoorbeeld tegelijk met het olie ver-

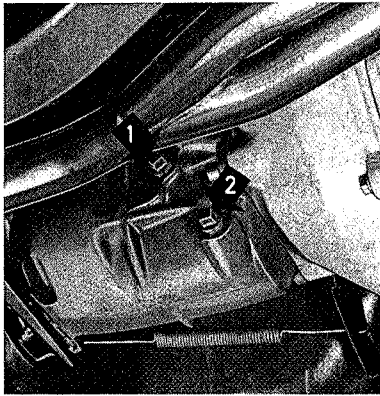


Fig. 1-3. Vernellingsbak

VOLVO  
101 821

sen, is het raadzaam om spoelolie te gebruiken. De spoelolie wordt gevuld door het vulgat (1, Fig. 1-3) nadat de aftapstop weer op z'n plaats is geschroefd. De motor moet dan een paar minuten lopen met één van de versnellingen ingeschakeld en beide achterwielen opgekrikt. De motor stoppen, de achterwielen laten zakken en de spoelolie aftappen.

**WAARSCHUWING!** Bij wagens die uitgerust zijn met een sperdifferentieel mag onder geen voorwaarde één wiel alleen opgekrikt worden, daar dit een koppel overbrengt op het wiel dat in contact is met de grond, zodat de wagen van de krik af kan vallen.

Vul met nieuwe olie bij nadat de aftapplug (2) weer stevig op z'n plaats is vastgeschroefd. De olie moet tot aan het vulgat reiken. Schroef de vuldop weer stevig op z'n plaats vast. Vernellingsbakolie SAE 90 wordt het gehele jaar door voor de vernellingsbak gebruikt. De hoeveelheid ververste olie bedraagt 0,75 liter ( $1\frac{1}{4}$  Imp. pints =  $1\frac{1}{2}$  US pints).

**N.B. Geen hypoïde olie.**

## VERSNELLINGSBAK MET OVERDRIVE

Bij een nieuwe of gerevideerde vernellingsbak moet de olie na de eerste 5.000 km (3.000 mijl) ververs worden. De olie moet nadien na iedere 40.000 km (25.000 mijl) worden ververs.

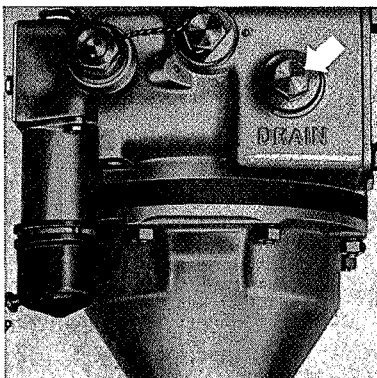


Fig. 1-4. Aftapstop van overdrive

VOLVO  
24720

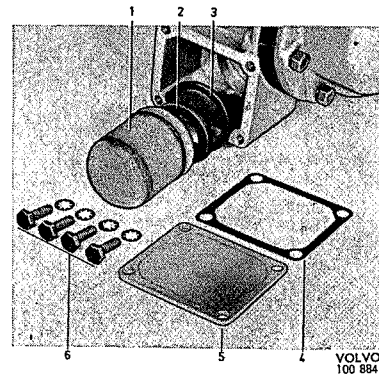


Fig. 1-5. Oliezeef van overdrive

- |                         |                       |
|-------------------------|-----------------------|
| 1. Oliezeef             | 4. Pakking van deksel |
| 2. Magnetische ringen   | 5. Deksel             |
| 3. Pakking van oliezeef | 6. Bouten             |

De oude olie moet onmiddellijk nadat de wagen heeft gereden, terwijl de olie nog warm is, worden afgetapt. Verwijder om dit te doen de stoppen gemerkt 1 en 2 in Fig. 1-3, alsmede de aftapstop „Drain” in Fig. 1-4.

Reinig de oliezeef op de volgende manier:

1. Verwijder het deksel 5 (Fig. 1-5). Haal de oliezeef (1) eruit en de magnetische ringen (2) zie Fig. 1-5. Reinig de oliezeef in petroleum of benzine. Blaas hem droog met luchtdruk.
2. Controleer of de pakking (3) in goede staat verkeert. Draai de met staal beklede kant naar het huis toe en breng de pakking op z'n plaats.
3. Leg de drie magnetische ringen zo op elkaar dat ze door magnetische kracht aan elkaar blijven zitten.
4. Monteer het oliefilter (1), de magnetische ringen (2), een nieuwe pakking (4) en het deksel (5).

Vul met nieuwe olie, nadat de aftapstoppen op hun plaats vastgezet zijn. Vul langzaam om de olie de gelegenheid te geven om in de overdrive over te stromen.

De olie moet tot aan het vulgat reiken (1, Fig. 1-3). Schroef de vulstop goed vast.

Voor een vernellingsbak met overdrive wordt het gehele jaar door motorolie met een viscositeit van SAE 30 gebruikt. In plaats hiervan kan ook multi-grade olie SAE 20 W 40 gebruikt worden. De hoeveelheid te verversen olie bedraagt 1,6 liter ( $2\frac{3}{4}$  Imp. pints =  $3\frac{1}{2}$  US pints).

## AUTOMATISCHE VERSNELLINGSBAK

Normaliter is het nodig om olie te verversen als de vernellingsbak gerevideerd wordt. Daarentegen moet het olieniveau na elke 5.000 km (3.000 mijl) gecontroleerd worden.

De vulpijp met pijlstok bevindt zich voor het schutbord aan de rechter kant van de motor.

Wanneer het olieniveau gecontroleerd wordt, moet de vernellingsbak op de normale bedrijfstemperatuur

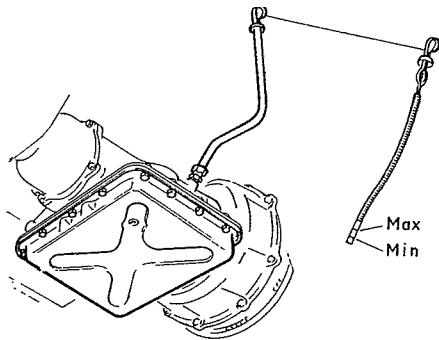


Fig. 1-6. Controle van het olieniveau

VOLVO  
100034

zijn, die wordt bereikt nadat er ongeveer 8 tot 10 km (5—6 mijl) gereden is. De wagen moet horizontaal staan. Zet het kieshandel in stand „P” en laat de motor stationair lopen. Veeg de pijlstok met een nylon doek, papier of zeemleder af. Gebruik geen versleten of pluizige doek. Duw de pijlstok erin, trek hem omhoog en controleer het olieniveau; zie Fig. 1-6. Vul, indien nodig, met olie bij, totdat het niveau de „Max” streep bereikt. Vul niet boven deze streep, daar dit overhitting van de versnellingsbak kan veroorzaken. Het verschil tussen de „Min” en „Max” strepen is ongeveer 0,5 liter (1 pint). Gebruikt om bij te vullen „Olie voor Automatische Versnellingsbakken, Type A”.

Indien het herhaaldelijk nodig is om bij te vullen wijst dit op lekkage die onmiddellijk verholpen moet worden.

Indien het nodig is een koude versnellingsbak na reparatie te vullen moet het volgende in acht genomen worden:

Het olieniveau mag niet hoger zijn dan 10 mm (3/8”) onder de „Max” streep op de pijlstok; zie Fig. 1-6. Na het vullen wordt de wagen gereden totdat de versnellingsbak de normale bedrijfstemperatuur heeft bereikt; dat is 100—115° C (212—240° F). Het olieniveau wordt dan gecontroleerd en zo nodig bijgesteld overeenkomstig bovenstaande voorschriften.

## ACHTERAS

Bij een nieuwe of gerevideerde achteras moet de olie na de eerste 5.000 km (3.000 mijl) verversed worden. Olie verversen moet daarna alleen geschieden als revisie heeft plaatsgevonden. Olie verversen moet bij voorkeur worden gedaan direkt nadat de wagen gereden heeft en terwijl de olie nog warm is. Daar er geen aftapplug in de achteras zit, moet de olie door het vulgat opgezogen worden. De achteras kan ook worden afgetapt door het deksel te verwijderen, maar in dat geval moet de uiterste reinheid in acht genomen worden om te voorkomen dat er vuil in komt.

Kontroleer of de dekselpakking in goede staat verkeert, anders moet deze vernieuwd worden.

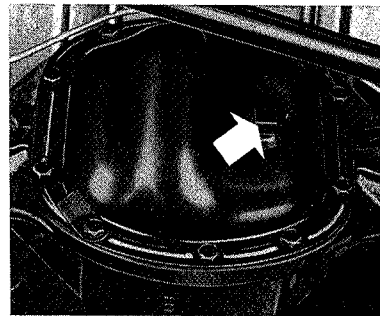


Fig. 1-7. Vuldop op achteras

VOLVO  
101822

Vul met nieuwe olie tot de rand van het vulgat (Fig. 1-7). Draai de stop goed vast.

Hypoïde olie SAE 90 wordt gewoonlijk het gehele jaar door in de achteras gebruikt. De hoeveelheid te verversen olie bedraagt ongeveer 1,3 liter (2 1/4 Imp. pints=2 3/4 US pints). In het geval dat in de achteras een sper-differentieel is gemonteerd, is er in de fabriek een speciale olie gevuld. Deze olie moet gedurende de eerste 10.000 km (6.000 mijl) niet afgetapt worden en in het geval dat bijgevuld moet worden, mag alleen de speciale olie worden gebruikt. Deze kan van A. B. Volvo Spare Parts Department onder nummer 279.760 worden betrokken. Na 10.000 km (6.000 mijl) kan echter een achterasolie gebruikt worden overeenkomstig de American Military Standards MIL-L-2105 B, voorzien van een toevoeging voor achterassen met sper-differentieel.

## STUURHUIS

Normaliter is het niet nodig olie van het stuurhuis te verversen uitgezonderd nadat een revisie is uitgevoerd. Zou de olie echter, om welke reden dan ook, verversed moeten worden, dan kan de oude olie opgezogen worden door een hiervoor geschikt apparaat, bijvoorbeeld een oliespuit, die door het vulgat wordt gestoken of door het stuurhuis te verwijderen en leeg te laten lopen. Voor het stuurhuis wordt het gehele jaar door Hypoïde olie SAE 90 gebruikt. De olieinhoud van het stuurhuis bedraagt 0,25 liter (3/8 Imp. pint= 1/2 US pints).

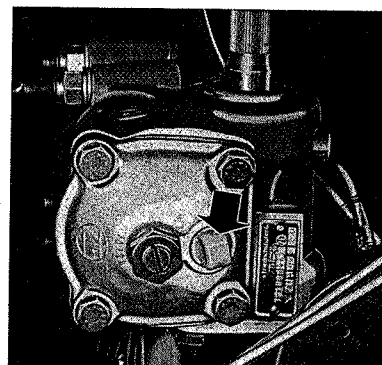


Fig. 1-8. Vuldop van stuurhuis

VOLVO  
101823

# VOORSCHRIFTEN VOOR DE SMERING

## STROOMVERDELER

Na elke 10.000 km (6.000 mijl) moeten de stroomverdeleras, de nok en het ontstekingsvervroegingsmechanisme gesmeerd worden. De stroomverdeleras wordt gesmeerd door de oliepot (3, Fig. 1-9) met olie te vullen. Sluit na het vullen de pot. De kontaktopervlakten (2) van de nok moeten gesmeerd worden met een dunne film vet, Bosch Ft 1 v 4, of overeenkomstig vet. Het ontstekingsvervroegingsmechanisme moet gesmeerd worden door twee à drie druppels lichte motorolie (SAE 10 W) op het viltje (1) in de verdeleras te laten lopen.

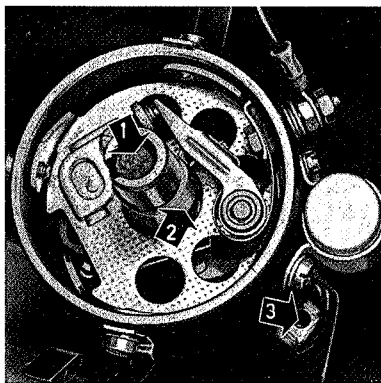


Fig. 1-9. Stroomverdeler

1. Smeervilt 2. Onderbrekernok 3. Oliepot

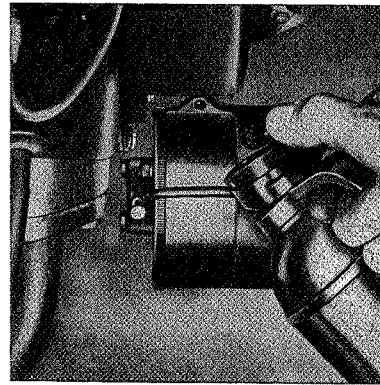


Fig. 1-10. Het smeren van de dynamo (B 18 A)

## DYNAMO

De dynamo op de B 18 A is uitgevoerd met een bus die iedere 10.000 km (6.000 mijl) gesmeerd moet worden door de oliepot met lichte motorolie te vullen; zie Fig. 1-10. Gebruik een gewone oliekan en geen drukspuit. Sluit de pot nadat deze met olie is gevuld.

## KOGELGEWRICHTEN

De bovenste en onderste kogelgewrichten van de vooras en de kogelgewrichten van de stuur- en spoorstangen zijn op nylon gelagerd. Daarom vereisen ze geen smering en hebben dus geen smeernippels. Daar de afdichting buitengewoon belangrijk is ten aanzien van de levensduur van deze kogelgewrichten moeten de rubber afdichtingen iedere 10.000 km (6.000 mijl) gecontroleerd worden om er zeker van te zijn dat ze niet zijn beschadigd. Indien ze gescheurd of beschadigd zijn, moeten ze vernieuwd worden, zie Deel 6. Wanneer ze gemonteerd worden, moeten de rubber afdichtingen met Multipurpose vet (universeelvet) worden gevuld.

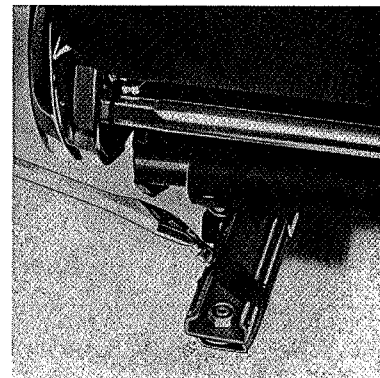


Fig. 1-11. Het smeren van de glijrails

# SMEERSHEMA VOLVO 144

