



VOLVO

SERVICE BULLETIN

ALLEEN VOOR VOLVO DEALERS

BETR.

REMSYSTEEM

142, 144, 145

PRODUK

P

GROEP

51

NO.

9

DATUM

Augustus 1968

Vervangt het voorgaande Service Bulletin, Produkt P, Groep 51, No. 9 van 14-12-67.

Opheffen van piepende en grommende geluiden in de achterwielremmen tijdens remmen

Wanneer tijdens het remmen piepende en grommende geluiden hoorbaar zijn in de achterwielremmen, breng dan een tussenplaatje aan tussen elk remblokje en het remjukhuis.

De plaatjes (A in de afbeelding) vervangen het voorgaande type (onderdeelno. 680751), dat alleen het piepen van de remmen tegenging.

N.B. Het oude en nieuwe type plaatje mogen niet door elkaar op eenzelfde wagen worden gebruikt.

Omschrijving

Onderdeelno.

Aantal per wagen

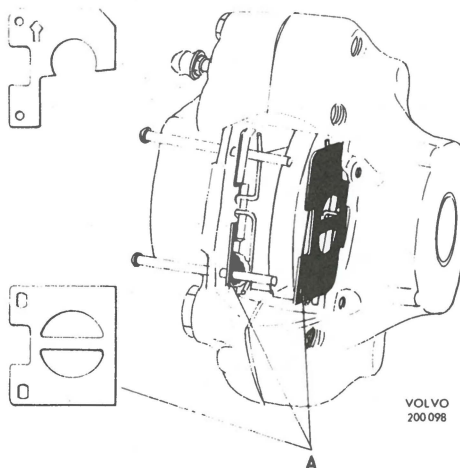
Tussenplaatje

681456

4

Oud type
onderdeelno. 680751

Nieuw type
onderdeelno. 681456



VOLVO
200 098



VOLVO

SERVICE BULLETIN

ALLEEN VOOR VOLVO DEALERS

BETR.

REMSYSTEEM

142, 144

PRODUK

P

GROEP

51

NO.

9

DATUM

14.12.1967

Verhelpen van piepende achterwielremmen

Wanneer last wordt ondervonden van piepende achterwielremmen, breng dan een tussenplaatje aan tussen elk der remblokjes en het remjuk. Het tussenplaatje moet zodanig worden gemonteerd, dat de pijl omhoog wijst (zie de afbeelding), dat wil zeggen, in dezelfde draairichting als de remschijf, wanneer vooruit wordt gereden.

Omschrijving

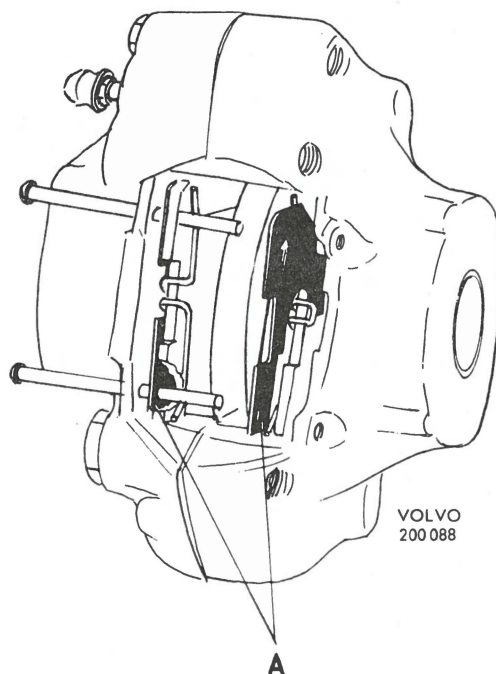
Onderdeelno.

Aantal per wagen

Tussenplaatje

680751

4



A. Tussenplaatjes