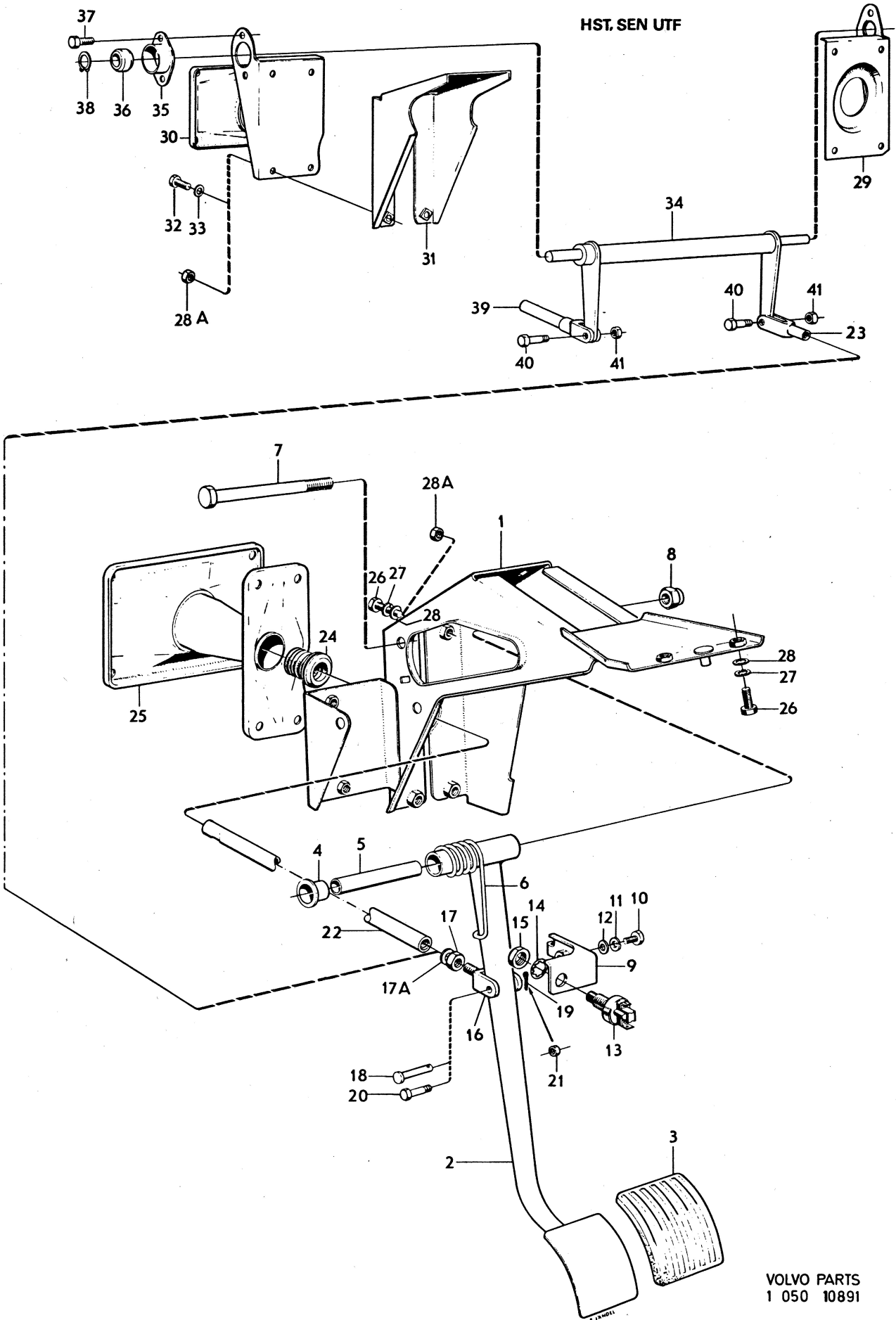


HST, SEN UTF



VOLVO PARTS
1 050 10891

Sida Page	Grupp Group	Bromspedal med monteringsdetaljer		Brake pedal with installation components		Illustration 10891 1979-11	0800				
42	5										
Pos. Fig.	Antal/Quantity				Artikel nr Part No	Benämning	Description	Sats Kit	B P S R	Anmärkning Notes	
1	1	-	-	-	676941-8	Pedalkåpa.....	Pedal casing.....			M40,M41,BW35. 142 CH-52899. 144 CH-89799.	1010
	1	-	-	-	1212227-1	Pedalkåpa.....	Pedal casing.....			145 CH-9199. M40,M41,BW35. 142 CH 52900-.	1020 1030 1070
	-	-	-	-						144 CH 89800-.	1080
	-	-	-	-						145 CH 9200-.	1090
	-	1	-	-	676922-8	Pedalkåpa.....	Pedal casing.....	8		M40,M41. 142 CH-52899. 144 CH-89799.	1100 1110
	-	1	-	-	680639-2	Pedalkåpa.....	Pedal casing.....			145 CH-9199. M40,M41, BW35. 142 CH 52900-.	1120 1130 1140
	-	-	-	-						144 CH 89800-.	1160
	-	-	-	-						145 CH 9200-.	1170
2	1	1	-	-	675523-5	Bromspedal.....	Brake pedal.....			M40,M41. HST 142 CH-178959. 144 CH-194139.	1180 1190
	-	1	-	-	682279-5	Bromspedal.....	Brake pedal.....			145 CH-61599.	1200
	1	1	-	-	677983-9	Bromspedal.....	Brake pedal.....			M40,M41. 142 CH 178960-.	1210
	-	1	-	-	682370-2	Bromspedal.....	Brake pedal.....			144 CH 194140-.	1230
	-	-	-	-						145 CH 61600-.	1240
3	1	1	-	-	675235-6	Pedal gummi.....	Rubber pad.....			BW35. HST CH-178959.	1250
	1	1	-	-	669843-5	Pedal gummi.....	Rubber pad.....			144 CH-194139.	1260
4	2	2	-	-	675555-7	Bussning.....	Bushing.....			145 CH-61599.	1270
5	1	1	-	-	676526-7	Axel.....	Shaft.....			BW35. 142 CH 178960-.	1280
6	1	1	-	-	1206517-3	Returfjäder.....	Return spring.....			144 CH 194140-.	1290
7	1	1	-	-	940156-3	Skruv.....	Bolt.....			145 CH 61600-.	1300
8	1	1	-	-	950364-0	Mutter.....	Nut.....			M40,M41.	1310
9	1	1	-	-	679399-6	Konsol.....	Bracket.....	8	3)	BW35.	1320
10	1	1	-	-	955523-6	Skruv.....	Bolt.....		3)		1330
11	1	1	-	-	955921-2	Fjäderbricka.....	Spring washer.....		3)		1340
12	1	1	-	-	955894-1	Bricka.....	Washer.....		3)		1350
13	1	1	-	-	679364-0	Bromskontakt.....	Brake contact.....		3)		1360
14	1	1	-	-	940143-1	Låsbricka.....	Lock washer.....		3)		1370
15	1	1	-	-	942914-3	Mutter.....	Nut.....		3)		1380
16	1	1	-	-	677011-9	Gaffel.....	Yoke.....		3)		1390
	-	1	-	-	682275-3	Gaffel.....	Yoke.....			HST 142 CH-178959. 144 CH-194139. 145 CH-61599.	1400 1410 1440
	-	-	-	-						142 CH 178960-.	1450
	-	-	-	-						144 CH 194140-.	1460
17	1	1	-	-	955858-6	Mutter.....	Nut.....			145 CH 61600-.	1470
17a	-	1	-	-	960148-5	Bricka.....	Washer.....				1500
18	1	1	-	-	913128-5	Saxpinnebult.....	Clevis pin.....			HST 142 CH-178959. 144 CH-194139.	1510 1520
	-	-	-	-						145 CH-61599.	1530
19	1	1	-	-	907822-1	Saxpinne.....	Split pin.....			HST 142 CH-178959. 144 CH-194139.	1540 1550
	-	1	-	-	943456-4	Skruv.....	Bolt.....	8		145 CH-61599. 142 CH 178960-.	1560 1570
	-	-	-	-						144 CH 194140-.	1580
	-	-	-	-						145 CH 61600-.	1590 1600

Sida Page	Grupp Group		Bromspedal med monteringsdetaljer		Brake pedal with installation components		Illustration 10891 1979-11	0800		
44	5									
Pos. Fig.	Antal/Quantity				Artikel nr Part No	Benämning	Description	Sats Kit P S R	Anmärkning Notes	
	VST	HST								
21	-	1	-	-	950363-2	Mutter	Nut.....		142 CH 178960- 144 CH 194140- 145 CH 61600-	2010 2020 2030
22	1	-	-	-	685217-2	Tryckstång	Push rod			2040
	-	1	-	-	677095-2	Tryckstång	Push rod		142 CH-178959. 144 CH-194139. 145 CH-61599.	2050 2060 2070
23	-	1	-	-	679663-5	Gaffel	Yoke.....		142 CH 178960- 144 CH 194140- 145 CH 61600-	2080 2090 2100
x 24	1	1	-	-	1206774-0	Tätning	Seal.....		(679603)	2110
25	1	-	-	-	677018-4	Konsol.....	Bracket			0
	-	1	-	-	677073-9	Konsol.....	Bracket		142 CH-178959. 144 CH-194139. 145 CH-61599.	2130 2140 2150
26	8	8	-	-	955524-4	Skruv	Bolt.....		VST 142 CH-275560. VST 144 CH-287090. VST 145 CH-120215.	2160 2161
	4	-	-	-	942402-9	Skruv	Screw.....		142 CH 275561- 144 CH 287091- 145 CH 120216-	2170 2171 2172
27	8	10	-	-	955921-2	Fjäderbricka	Spring washer		VST 142 CH-275560. VST 144 CH-287090. VST 145 CH-120215.	2180 2181 2182
28	8	10	-	-	955894-1	Bricka.....	Washer.....		VST 142 CH-275560. VST 144 CH-287090. VST 145 CH-120215.	2190 2191 2192
28a	4	-	-	-	945457-0	Flänsmutter.....	Flange nut.....		142 CH 275561- 144 CH 287091- 145 CH 120216-	2195 2196 2197
29	-	1	-	-	678976-2	Konsol.....	Bracket		142 CH 178960- 144 CH 194140- 145 CH 61600-	2200 2210 2220
30	-	1	-	-	682282-9	Konsol.....	Bracket		142 CH 178960- 144 CH 194140- 145 CH 61600-	2230 2240 2250
x 31	-	1	-	-	1212230-5	Konsol.....	Bracket		(682283) 142 CH 178960- 144 CH 194140- 145 CH 61600-	2260 2265 0 2280
32	-	4	-	-	955524-4	Skruv	Bolt.....		142 CH 178960-275560. 144 CH 194140-287090. 145 CH 61600-120215.	2290 2300 2310
33	-	4	-	-	941907-8	Fjädrande bricka	Resilient washer		142 CH 178960-287090. 144 CH 194140-287090. 145 CH 61600-120215.	2320 2330 2340
34	-	1	-	-	682280-3	Axel	Shaft.....		142 CH 178960- 144 CH 194140- 145 CH 61600-	2350 2360 2370
35	-	2	-	-	678975-4	Hållare.....	Retainer		142 CH 178960- 144 CH 194140- 145 CH 61600-	3010 3020 3030
36	-	2	-	-	679670-0	Bussning.....	Bushing		142 CH 178960- 144 CH 194140- 145 CH 61600-	3040 3050 3060
37	-	4	-	-	955512-9	Skruv	Screw.....		142 CH 178960- 144 CH 194140- 145 CH 61600-	3070 3080 3090
38	-	1	-	-	914446-0	Låsring.....	Circlip.....		142 CH 178960- 144 CH 194140- 145 CH 61600-	3100 3110 3120

Sida Page		Grupp Group		Bromspedal med monteringsdetaljer		Brake pedal with installation components		Illustration 10891 1979-11		0800	
46		5									
Pos. Fig.	Antal/Quantity				Artikel nr Part No	Benämning	Description	Sats Kit	B P S R	Anmärkning Notes	
	VST	HST									
39	-	1	-	-	682277-9	Tryckstång	Push rod	8		142 CH 178960- 144 CH 194140- 145 CH 61600- 142 CH 178960- 144 CH 194140- 145 CH 61600- 142 CH 178960- 144 CH 194140- 145 CH 61600-	3130 3140 3150 3160 3170 3180 3190 3200 3210
40	-	2	-	-	943457-2	Skruv	Bolt.....				
41	-	2	-	-	950363-2	Mutter	Nut.....				