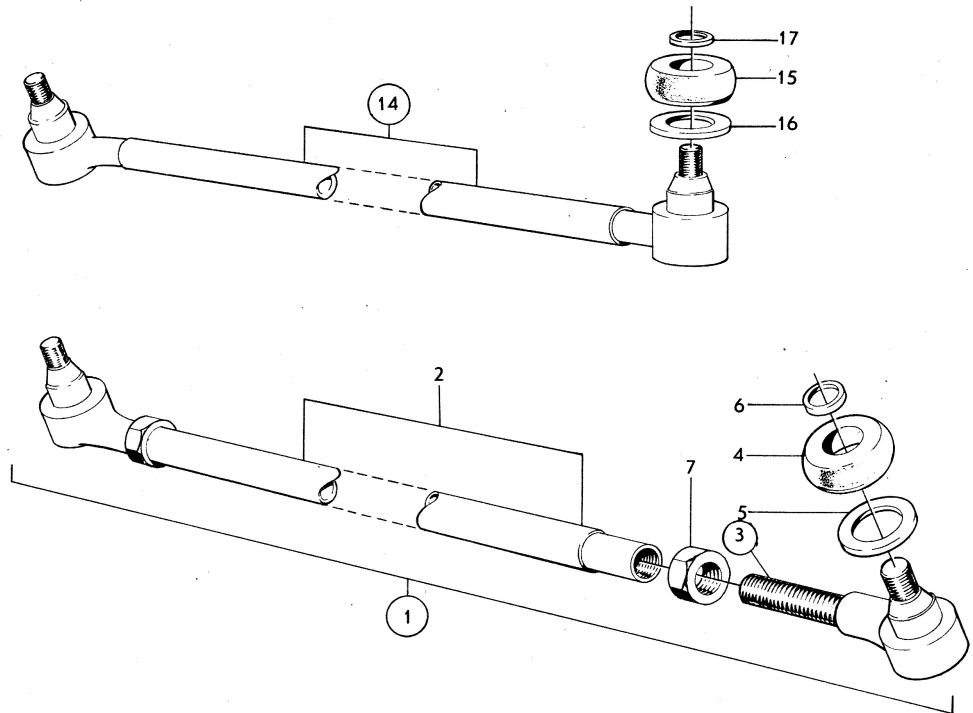
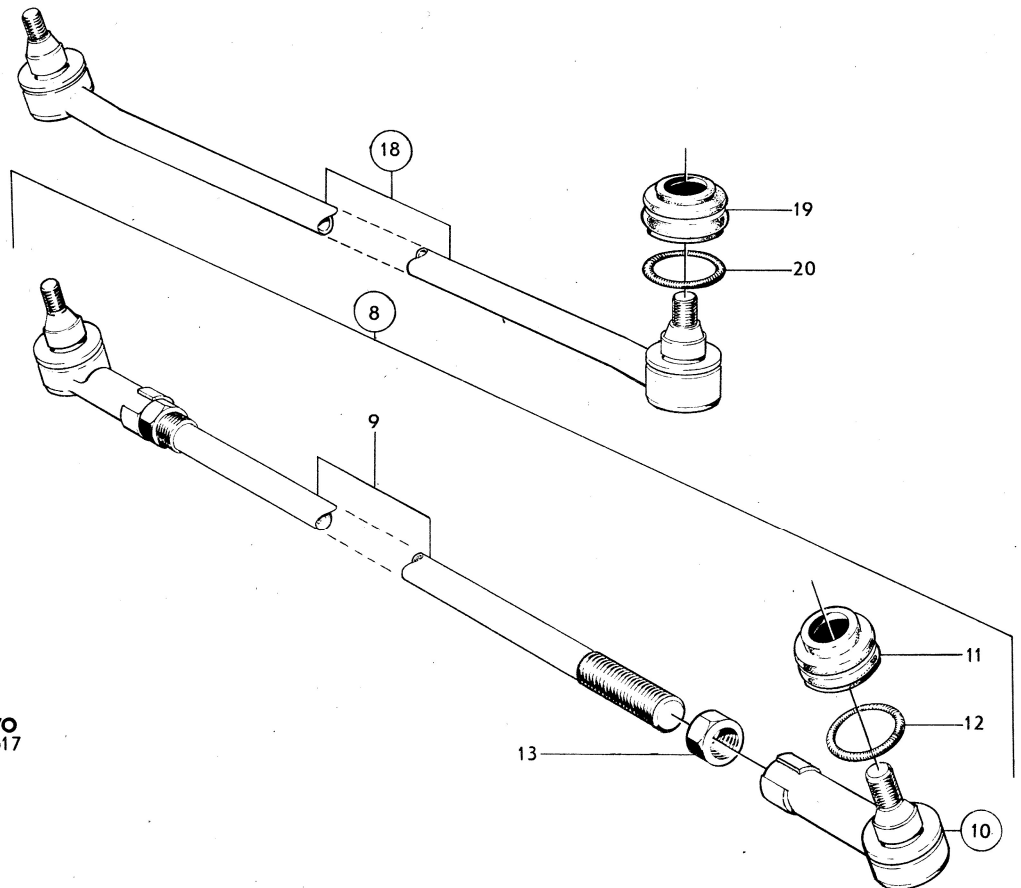


ALT 1



ALT 2



VOLVO
KA 6617

Sida Page	Grupp Group	Parallellstag, styrstag				Tie rod, steering rod		Illustration	0150		
16	6							6617			
								1979-11			
Pos. Fig.	Antal/Quantity				Artikel nr Part No	Benämning	Description	Sats Kit	B P S R	Anmärkning Notes	
	675 293	678 929	675 959	678 930							
1	1	-	-	-	675293-5	Parallellstag alt 1	Tie rod alt 1				0020
	-	1	-	-	678929-1	Parallellstag alt 1	Tie rod alt 1				0040
2	1	1	-	-	675294-3	•Rör	•Tube				0060
3	1	-	-	-	677111-7	•Kulled, v-gängad	•End, lh-thread				0080
	1	-	-	-	677112-5	•Kulled, h-gängad	•End, rh-thread				0100
	-	1	-	-	679290-7	•Kulled, v-gängad	•End, lh-thread				0120
	-	1	-	-	679291-5	•Kulled, h-gängad	•End, rh-thread				0140
4	2	2	-	-	670877-0	•Gummikåpa	•Rubber casing	8			0160
5	2	2	-	-	670420-9	•Låsring	•Circlip				0180
6	2	2	-	-	672785-3	•Spännring	•Tensioner ring				0200
7	1	1	-	-	661288-1	•Mutter, v-gängad	•Nut, lh-thread				0200
	1	1	-	-	661289-9	•Mutter, h-gängad	•Nut, rh-thread				0200
8	-	-	1	-	675959-1	Parallellstag alt 2	Tie rod alt 2			ERS AV 675293-5	0260
	-	-	-	1	678930-9	Parallellstag alt 2	Tie rod alt 2			ERS AV 678929-1	0280
9	-	-	1	1	675960-9	•Stång	•Rod			142 CH-154020, 144 CH-173281, 145 CH-49461	0300 0320 0340
	-	-	1	1	686254-4	•Stång	•Rod			142 CH 154021-, 144 CH 173282-, 145 CH 49462-	0380 0400 0420 0440
10	-	-	1	-	677107-5	•Kulled, v-gängad	•End, lh-thread				0460
	-	-	1	-	677108-3	•Kulled, h-gängad	•End, rh-thread				0480
	-	-	-	1	679292-3	•Kulled, v-gängad	•End, lh-thread			142 CH 52900-154020 144 CH 89800-173281 145 CH 9200-49461	0500 0520 0540 0560 0580 0600 0620 0640 0660 0680 0700 0720 0740 0760
x	-	-	-	1	1206581-9	•Kulled, v-gängad	•End, lh-thread			(684854) 142 CH 154021-, 144 CH 173282-, 145 CH 49462-	0540 0560 0580 0600 0620 0640 0660 0680 0700 0720 0740 0760
	-	-	-	1	679293-1	•Kulled, h-gängad	•End, rh-thread			142 CH 52900-154020 144 CH 89800-173281 145 CH 9200-49461	0600 0620 0640 0660 0680 0700 0720 0740 0760
x	-	-	-	1	1206582-7	•Kulled, h-gängad	•End, rh-thread			(684855) 142 CH 154021-, 144 CH 173282-, 145 CH 49462-	0660 0680 0700 0720 0740 0760
11	-	-	2	-	661942-3	•Gummikåpa	•Rubber casing	8			0740
	-	-	-	2	680070-0	•Gummikåpa	•Rubber casing	8			0760
12	-	-	2	2	680071-8	•Fjädderring	•Clamping ring				0800
13	-	-	1	1	190679-1	•Mutter, v-gängad	•Nut, lh-thread			ALT 15/8-18 UNF	0820
	-	-	1	1	688748-3	•Mutter, v-gängad	•Nut, lh-thread			ALT 29/16-18 UNF	0840
	-	-	1	1	940152-2	•Mutter, h-gängad	•Nut, rh-thread			ALT 15/8-18 UNF	0860
	-	-	1	1	955859-4	•Mutter, h-gängad	•Nut, rh-thread			ALT 29/16-18 UNF	0880
	675 295	1206 231	675 296	678 932							0940
14	1	-	-	-	675295-0	Styrstag, V	Steering rod, L			ALT 1	0960
	-	1	-	-	1206231-1	Styrstag, V	Steering rod, L			ALT 1 (678931)	0980
	-	-	1	-	675296-8	Styrstag, H	Steering rod, R			ALT 1	1000
	-	-	-	1	678932-5	Styrstag, H	Steering rod, R			ALT 1	1020
15	2	2	2	2	670877-0	•Gummikåpa	•Rubber casing	8			1040
16	2	2	2	2	670420-9	•Låsring	•Circlip				1060
17	2	2	2	2	672785-3	•Spännring	•Tensioner ring				1080 1100 1120 1140 1160 1180 1200 1220 1240 1260
	675 954	678 933	675 955	678 934							1100 1120 1140 1160 1180 1200 1220 1240 1260
18	1	-	-	-	675954-2	Styrstag, V	Steering rod, L			ALT 2 ERS AV 675295-0	1180
	-	1	-	-	678933-3	Styrstag, V	Steering rod, L			ALT 2 ERS AV 1206231-1	1200
	-	-	1	-	675955-9	Styrstag, H	Steering rod, R			ALT 2 ERS AV 675296-8	1220
	-	-	-	1	678934-1	Styrstag, H	Steering rod, R			ALT 2 ERS AV 678932-5	1240
19	2	-	2	-	661942-3	•Gummikåpa	•Rubber casing	8			1260

Sida Page	Grupp Group	Parallellstag, styrstag		Tie rod, steering rod		Illustration	0150				
18	6					6617 1979-11					
Pos. Fig.	Antal/Quantity				Artikel nr Part No	Benämning	Description	Sats Kit	B P S R	Anmärkning Notes	
20	- 2	2 2	- 2	2 2	680070-0 680071-8	•Gummikåpa..... •Fjädderring.....	•Rubber casing..... •Clamping ring.....		8		1280 1300