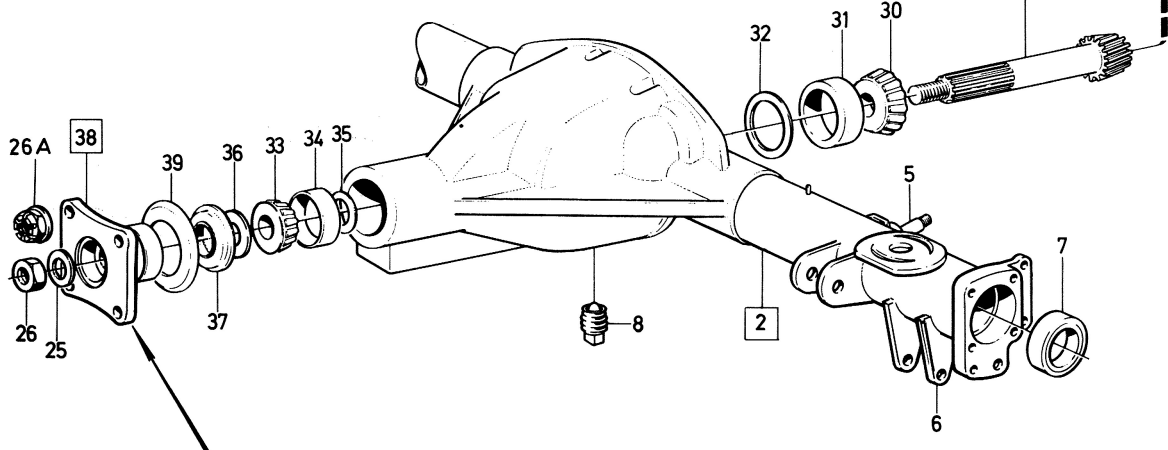
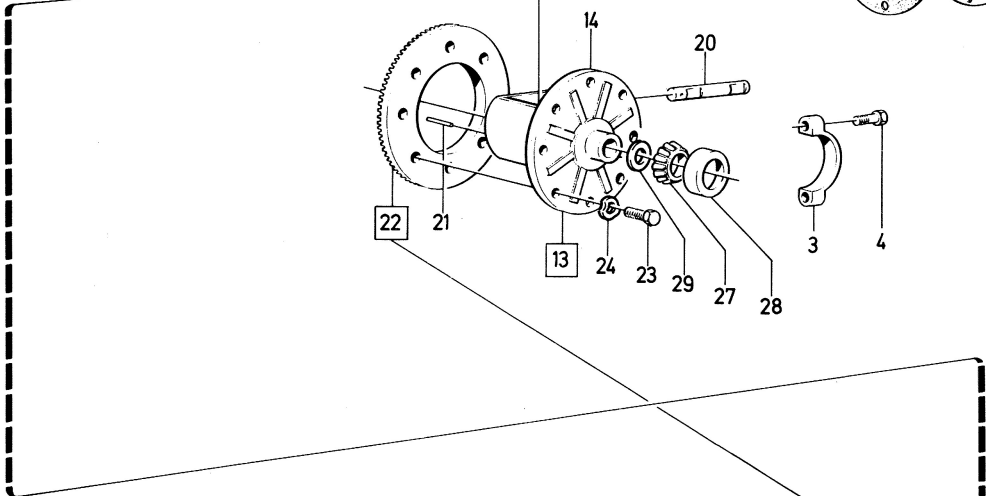
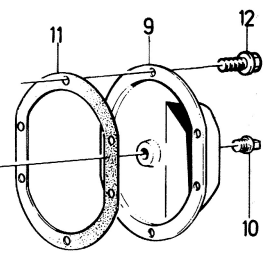
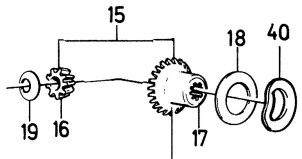


1



	1140	1310
A	A=36,7	A=41,3
B	B=45,4	B=51,1

VOLVO PARTS
1 040 13445



Sida	Grupp	Bakaxel	Rear axle	Illustration 13445	1200					
78	4									
Page	Group				1975-01					
Pos. Fig.	Antal/Quantity				Detalj nr Part No	Benämning	Description	Sats Kit	Anmärkning Notes	
1	-	-	-	-		Bakaxel, kmpl. alt.	Rear axle cpl. alt.		SE SIDA 68, 2-G23	1010
2	1	-	-	-	383229-2	•Bakaxelkåpa	•Rear axle casing		(383194,384933)	1020
3	2	-	-	-		••Överfall	••Cap			1040
4	4	-	-	-	955551-7	••Skruv	••Screw			1050
5	1	-	-	-		••Fäste	••Anchorage			1060
6	2	-	-	-		••Fäste	••Anchorage			1070
7	2	-	-	-	383222-7	••Tätningarring	••Seal ring			1080
8	1	-	-	-	951901-8	•Propp	•Plug			1090
9	1	-	-	-	89671-2	•Inspektionslock	•Inspection cover			1100
10	1	-	-	-	952359-8	•Propp	•Plug			1110
11	1	-	-	-	89254-7	•Packning	•Gasket			1120
12	10	-	-	-	942402-9	•Skruv	•Screw			1130
13	1	-	-	-	383068-4	•Differential	•Differential		5) (384726) TID.UTF.	1
	1	-	-	-	383259-9	•Differential	•Differential		ERS AV 1 ST 383259-9	1142
14	1	-	-	-	383067-6	••Hus	••Housing		5) SEN.UTF	1145
									(384199) TID.UTF.ERS	1150
									AV 1 ST 383258-1	1153
14a	1	-	-	-	383258-1	••Hus	••Housing		SEN.UTF.	1155
15	1	-	-	-	273224-6	••Differentialdrevssats	••Differential gear kit			1
16	2	-	-	-		••Differentialdrev	••Diff.side pinion			1170
17	2	-	-	-		••Differentialdrev	••Diff.side gear			1180
18	2	-	-	-		••Tryckbricka, alt. alt 1	••Thrust washer, alt. alt 1		ALT 2 SE POS 40	1190
					383171-6	••Tj 0,74	••Th 0.74		(383000)	1195
					383172-4	••Tj 0,76	••Th 0.76			1200
					383173-2	••Tj 0,78	••Th 0.78		(384366)	1205
					383174-0	••Tj 0,80	••Th 0.80			1210
					383175-7	••Tj 0,82	••Th 0.82		(384367)	1215
					383176-5	••Tj 0,84	••Th 0.84			1220
					383177-3	••Tj 0,86	••Th 0.86		(383368)	1225
					383178-1	••Tj 0,88	••Th 0.88			1230
					383179-9	••Tj 0,90	••Th 0.90		(384369)	1233
					383180-7	••Tj 0,92	••Th 0.92			1236
					383181-5	••Tj 0,94	••Th 0.94		(384370)	1240
					383182-3	••Tj 0,96	••Th 0.96			1243
					383183-1	••Tj 0,98	••Th 0.98		(383001)	1245
19	2	-	-	-	384209-3	••Tryckbricka	••Thrust washer			1250
20	1	-	-	-	384201-0	••Axeltapp	••Pivot pin			1260
21	1	-	-	-	191838-2	••Låspinne	••Lock pin			1270
22	1	-	-	-	273251-9	•Kronhjul och pinion	•Crown wheel and pinion ...		16) UTV 3,91/1 ALT 1	1277
	1	-	-	-	273126-3	•Kronhjul och pinion	•Crown wheel and pinion ...		16) UTV 4,10/1 ALT 2	1278
	1	-	-	-	273128-9	•Kronhjul och pinion	•Crown wheel and pinion ...		16) UTV 4,30/1 ALT 3	1300
23	10	-	-	-	191807-7	••Skruv	••Screw			1310
24	10	-	-	-	942336-9	••Fjädrande bricka	••Resilient washer		TID.UTF	1320
25	1	-	-	-	80513-5	••Bricka	••Washer			1330
26	1	-	-	-	88726-5	••Mutter	••Nut		TID.UTF.	1340
	3	-	-	-	281478-8	••Olja	••Oil			1
26a	1	-	-	-	946831-5	••Mutter	••Nut		SEN.UTF.	1353
26b	1	-	-	-	383253-2	•Låsplåt	•Lock plate		SEN.UTF.	1355
27	2	-	-	-	181305-4	•Rullager, innerring	•Roller bearing cone			1360
28	2	-	-	-	181662-8	•Rullager, yttering	•Roller bearing cup			1370
29	-	-	-	-		•Justermellanlägg	•Shims			1380
	ERF	-	-	-	81374-1	••Tj 0,08	••Th 0.08			1390
	ERF	-	-	-	81375-8	••Tj 0,13	••Th 0.13			1400
	ERF	-	-	-	120622-6	••Tj 0,25	••Th 0.25			1410
	ERF	-	-	-	81377-4	••Tj 0,76	••Th 0.76			1420

5. Vid byte till "Anti-Spinn" skall differential 384727 monteras. With transition to Anti-Spinn, differential 384727 must be installed. Lors de remplacement de "NoSpin" de différentiel 384727 doit être monté. Beim Übergang auf Anti-Spinn ist Ausgleichgetriebe 384727 einzubauen. Al cambiar a "NoSpin" debe montarse el diferencial 384727.
16. Beställning av ingående detaljer skall göras med ledning av bakaxelns märkning och utväxlingsförhållande. Parts component must be avdered in accordance with the marking on the rear axle and the ratio. La commande des pièces de rechange s'y rapportant doit se faire en se référant au code d'identification et au rapports du pont. Bei Bestellung von Einzelbestandteilen sind Kennzeichnung und Untersetzung des Hinterachsgetriebes zu berücksichtigen. El pedido de piezas deberá hacerse de acuerdo al marcado y a la relación de engranajes del puente trasero.



Sida	Grupp	Bakaxel	Rear axle	Illustration 13445	1200					
80	4									
Page	Group				1975-01					
Pos. Fig.	Antal/Quantity				Detalj nr Part No	Benämning	Description	Sats Kit	Anmärkning Notes	
30	1	-	-	-	181303-9	•Rullager,innerring	•Roller bearing cone			1430
31	1	-	-	-	181304-7	•Rullager,yttering	•Roller bearing cup			1440
32	-	-	-	-		•Justermellanlägg	•Shims			1450
	ERF	-	-	-	87655-7	••Tj 0,08	••Th 0.08			1460
	ERF	-	-	-	191840-8	••Tj 0,13	••Th 0.13			1470
	ERF	-	-	-	191841-6	••Tj 0,25	••Th 0.25			1480
33	1	-	-	-	181301-3	•Rullager,innerring	•Roller bearing cone			1490
34	1	-	-	-	181302-1	•Rullager,yttering	•Roller bearing cup			1500
35	-	-	-	-		•Justermellanlägg	•Shims			1510
	ERF	-	-	-	191834-1	••Tj 0,08	••Th 0.08			1520
	ERF	-	-	-	191835-8	••Tj 0,13	••Th 0.13			1530
	ERF	-	-	-	191837-4	••Tj 0,25	••Th 0.25			1540
	ERF	-	-	-	191836-6	••Tj 0,75	••Th 0.75			1550
36	1	-	-	-	80506-9	•Oljeslungare	•Oil deflector			2010
37	1	-	-	-	942905-1	•Oljetätning	•Oil seal			2020
38	1	-	-	-	384281-2	•Medbringare 1140	•Companion flange 1140		13,19) ALT 1	2030
	1	-	-	-	384720-9	•Medbringare 1310	•Companion flange 1310		13,20) ALT 2	2040
39	1	-	-	-	81388-1	••Dammslungare	••Dust slinger			2050
40	2	-	-	-	383390-2	Fjädrande tryckbricka	Resilient thrust washer		ALT 2. ALT 1 SE POS 18	2

13. Det nummer 1140 eller 1310 som anges i texten avser medbringarens storlek. Mått: Se bilden. Stödlageret följer storlektyperna 1140 och 1310. Parts number 1140 or 1310, given in the text, pertain to the size of the companion flange. Measurements. See the illustration. The centrebearing is dependant on sizes 1140 or 1310. Les numéros de référence 1140 ou 1310 mentionnés dans le texte représentent la grandeur du flasque. Cote: Voir figure. Le palier d'appui suit les types de grandeur 1140 et 1310. Die im Text angegebenen Nummern 1140 bzw. 1310 beziehen sich auf die Antrieblanschgröße. Bez. der Masse, s. Abbildung. Das stützlager folgt den Grössentypen 1140 und 1310. El número de detalle 1140 or 1310, que señalamos en el texto, corresponde al tamaño de la brida. Media: Ver figura. El cojinete de apoyo sigue a los tipos de tamaño 1140 y 1310.
19. För bakaxlar märkta 255697, 255698, 255779, 255780, 255815. For rear axles marked 255697, 255698, 255779, 255780, 255815. Pour ponts arrière marqués 255697, 255698, 255779, 255780, 255815. Für Hinterachsen mit Erkennung 255697, 255698, 255779, 255780, 255815. Para puentes traseros marcados 255697, 255698, 255779, 255780, 255815.
20. För bakaxlar märkta 255693, 255694, 255760, 255781, 255782, 255783, 255802, 255803, 255812. For rear axles marked 255693, 255694, 255760, 255781, 255782, 255783, 255802, 255803, 255812. Pour ponts arrière marqués 255693, 255694, 255760, 255781, 255782, 255783, 255802, 255803, 255812. Für Hinterachsen mit Erkennung 255693, 255694, 255760, 255781, 255782, 255783, 255802, 255803, 255812. Para puentes traseros marcados 255693, 255694, 255760, 255781, 255782, 255783, 255802, 255803, 255812.