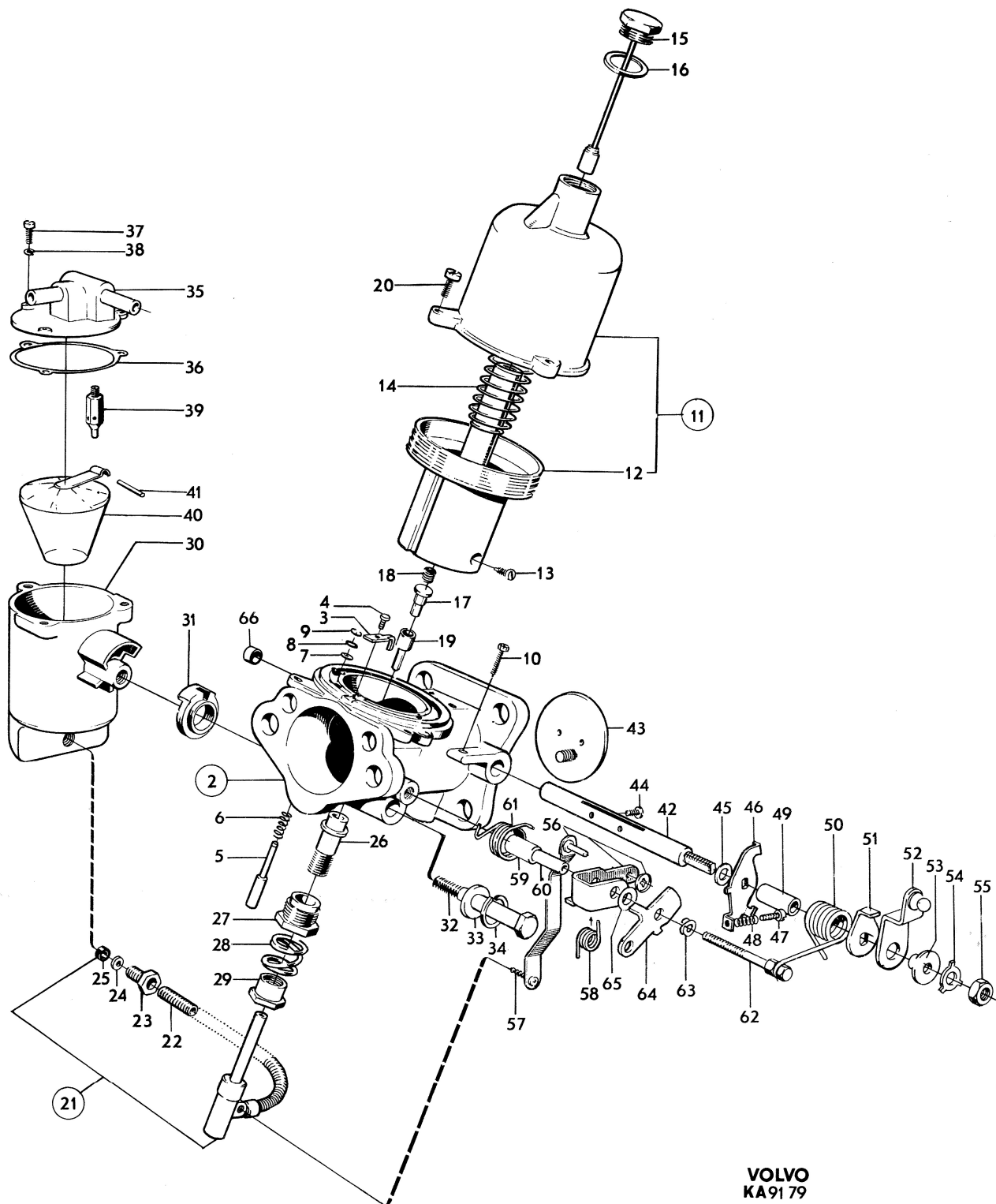


1



VOLVO
KA9179



Sida Page		Grupp Group		Förgasare	Carburetter	Illustration 9179	0750			
58		2c				1975-01				
Pos. Fig.	Antal/Quantity				Detalj nr Part No	Benämning	Description	Sats Kit	Anmärkning Notes	
1	1	-	-	-	237451-0	Förgasare	Carburetter	3		1010
2	1	-	-	-		•Hus	•Barrel	8		1020
3	1	-	-	-	237184-7	••Kil	••Key			1030
4	1	-	-	-	237185-4	••Skruv	••Screw	3		1040
5	1	-	-	-	237140-9	•Pinne	•Pin	3		1050
6	1	-	-	-	237141-7	•Fjäder	•Spring	3		1060
7	1	-	-	-	237142-5	•Gummibricka	•Rubber washer	S		1070
8	1	-	-	-	237143-3	•Bricka	•Washer	S		1080
9	1	-	-	-	237043-5	•Låsbricka	•Lock washer	S		1090
10	1	-	-	-	237324-9	•Justerskruv	•Adjuster screw	1		1100
11	1	-	-	-	237404-9	•Vakuumkanmare	•Vacuum chamber	4		1110
12	1	-	-	-		••Kolv	••Piston	8		1120
13	1	-	-	-	237422-1	••Skruv	••Screw	S		1130
14	1	-	-	-	237475-9	•Fjäder	•Spring	1		1140
15	1	-	-	-	237341-3	•Dämpare	•Damper	1		1150
16	1	-	-	-	190349-1	•Packning	•Gasket	S	TID UTF	1160
17	1	-	-	-	237452-8	•Bensinregleringsnål	•Jet needle	1		1170
18	1	-	-	-	237405-6	•Fjäder	•Spring	2		1180
19	1	-	-	-	237406-4	•Styrning	•Guide	2		1190
20	3	-	-	-	237084-9	•Skruv	•Screw	1		1200
21	1	-	-	-	237187-0	•Munstycke	•Jet		(237327)	1210
22	1	-	-	-	237191-2	••Skydds fjäder	••Spring			1220
23	1	-	-	-	237190-4	••Mutter	••Nut			1230
24	1	-	-	-	237189-6	••Bricka	••Washer	S		1240
25	1	-	-	-	237188-8	••Gummibricka	••Rubber washer	S		1250
26	1	-	-	-	237423-9	•Bussning	•Bushing	3		1260
27	1	-	-	-	237083-1	•Förskruvning	•Screw union	4		1270
28	1	-	-	-	71823-9	•Fjäder	•Spring	2		1280
29	1	-	-	-	237330-6	•Mutter	•Nut			1290
30	1	-	-	-	237086-4	•Flottörhus	•Float chamber			1300
31	1	-	-	-	237088-0	•Hållare	•Retainer	4		1310
32	1	-	-	-	955516-0	•Skruv	•Screw	0		1320
33	1	-	-	-	955893-3	•Bricka	•Washer	0		1330
34	1	-	-	-	955920-4	•Fjäderbricka	•Spring washer	0		1340
35	1	-	-	-	237456-9	•Lock	•Lid	2		1350
36	1	-	-	-	237106-0	•Packning	•Gasket	S		1360
37	3	-	-	-	14185-3	•Skruv	•Screw	0		1370
38	3	-	-	-	955918-8	•Fjäderbricka	•Spring washer	S		1380
39	1	-	-	-	237569-9	•Nålventil med säte	•Needle and seat	S		1390
40	1	-	-	-	237457-7	•Flottör	•Float	1		1400
41	1	-	-	-	131016-8	•Pinne	•Pin	S		1410
42	1	-	-	-	237458-5	•Gasspjällaxel	•Throttle spindle	1		1420
43	1	-	-	-	237459-3	•Gasspjällskiva	•Throttle disc	2		1430
44	2	-	-	-	943781-5	•Skruv	•Screw			1440
45	1	-	-	-	237179-7	•Bricka	•Washer	3	(237460)	1450
46	1	-	-	-	237461-9	•Hävarm	•Lever	3		1460
47	1	-	-	-	237356-1	•Justerskruv	•Adjuster screw	1		1470
48	1	-	-	-	237357-9	•Fjäder	•Spring	1		1480
49	1	-	-	-	237462-7	•Distanshylsa	•Distance tube			1490
50	1	-	-	-	237463-5	•Returfjäder	•Return spring	2		1500
51	1	-	-	-	237464-3	•Hävarm	•Lever	3		1510
52	1	-	-	-	237466-8	•Hävarm	•Lever	3		1520
53	1	-	-	-	237465-0	•Bussning	•Bushing	2		1530
54	1	-	-	-	237467-6	•Låsbricka	•Tab washer	S		1540
55	1	-	-	-	237468-4	•Mutter	•Nut	2		1550
56	1	-	-	-	237415-5	•Länk med inre hävarm	•Lever and link assy	3		1560
57	1	-	-	-	955123-5	•Skruv	•Screw	0		1570
58	1	-	-	-	237410-6	•Fjäder,yttre	•Spring,outer	3		1580
59	1	-	-	-	237411-4	•Hylsa,yttre	•Sleeve,outer			1590
60	1	-	-	-	237123-5	•Hylsa,inre	•Sleeve,inner			1600
61	1	-	-	-	237120-1	•Fjäder,inre	•Spring,inner	3		2010
62	1	-	-	-	237340-5	•Skruv	•Screw	3		2020
63	1	-	-	-	237412-2	•Bricka	•Washer	3		2030



Sida		Grupp		Förgasare		Carburetter		Illustration 9179		0750
60		2c						1975-01		
Page		Group								
Pos. Fig.	Antal/Quantity				Detalj nr Part No	Benämning	Description	Sats Kit	Anmärkning Notes	
64	1	-	-	-	237476-7	•Hävarm, yttre	•Lever, outer	3		2040
65	1	-	-	-	237413-0	•Distansbricka	•Spacer washer	3		2050
66	1	-	-	-	237591-3	•Skyddshuv	•Protection case	3		2060
	1	-	-	-	276297-9	Reparationssats	Repair kit	1		2070