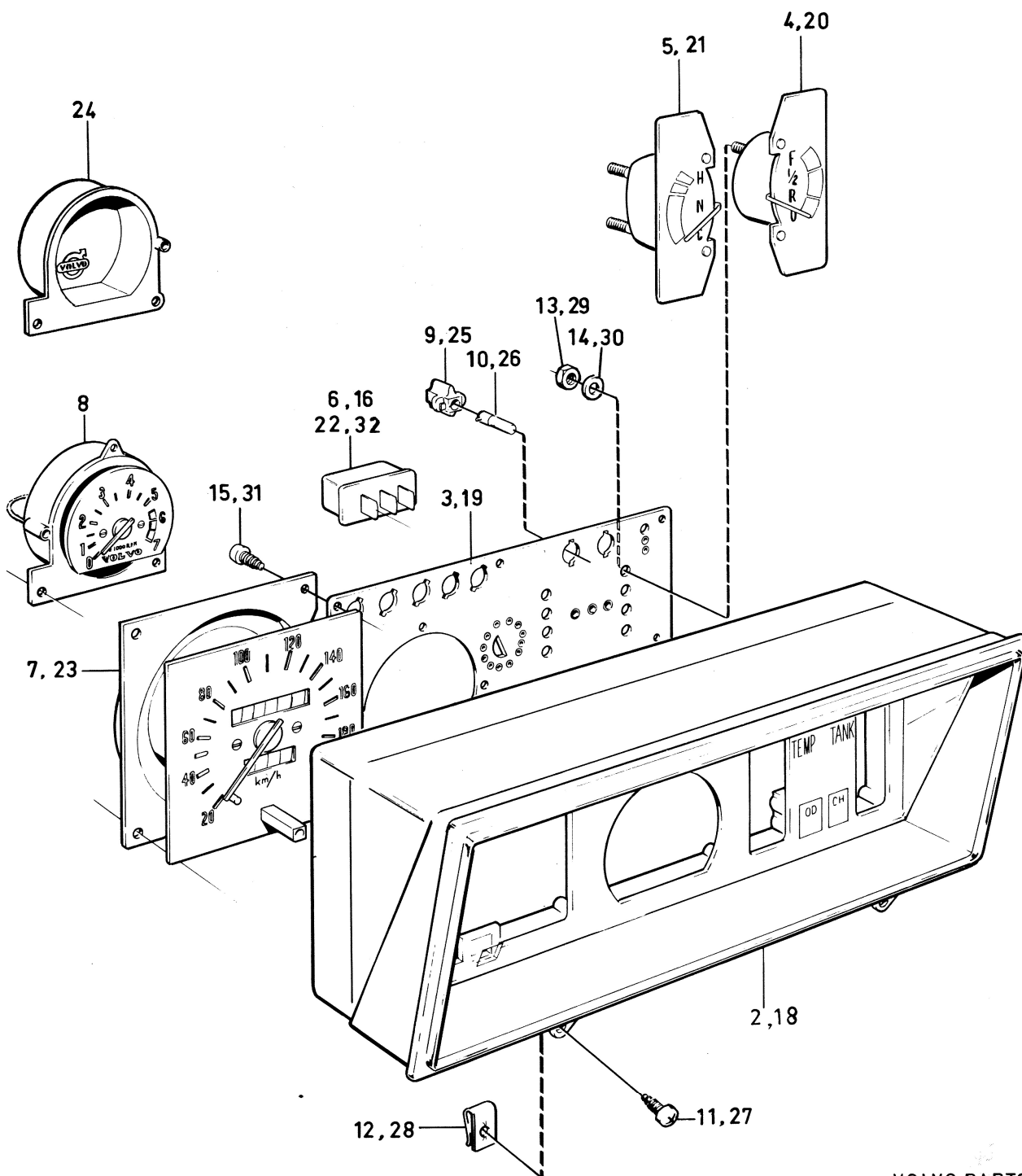


1.17



VOLVO PARTS
1 030 13471



Sida	Grupp	Kombinerat instrument		Combined instrument		Illustration 13471	1150			
70	3					1975-01				
Pos. Fig.	Antal/Quantity				Detalj nr Part No	Benämning	Description	Sats Kit	Anmärkning Notes	
1	1	-	-	-		Kombinerat instrument	Combined instrument	8 7)	142 CH 323400-393949 144 CH 340100-427999 145 CH 153730-210049	0020 0040 0060 0080
	-	1	-	-		Kombinerat instrument	Combined instrument	8 7)	142 CH 393950- 144 CH 428000- 145 CH 210050- (1212516)	0100 0120 0140 0160 0180
2	1	1	-	-	1215287-2	•Hus	•Housing			0200
3	1	-	-	-	1212518-3	•Ledningsplatta	•Wiring plate			0220
	-	1	-	-	1214228-7	•Ledningsplatta	•Wiring plate			0240
4	1	-	-	-	1212519-1	•Bränslemätare	•Fuel gauge			0260
	-	1	-	-	1215224-5	•Bränslemätare	•Fuel gauge			0280
5	1	1	-	-	1212520-9	•Kylvätsketermometer	•Coolant thermometer			0300
6	1	1	-	-	688349-0	•Spänningsstabilisator	•Voltage stabilizer			0320
7	1	1	-	-	1212521-7	•Hastighetsmätare	•Speedometer	KM		0340
	1	1	-	-	1212522-5	•Hastighetsmätare	•Speedometer	MILES		0360
8	1	1	-	-	282772-3	•Varvräknare	•Revolution counter	7)		0380
9	11	10	-	-	1210167-1	•Lamphållare	•Bulb socket	W1 8D		0400
10	11	10	-	-	277747-2	•Glödlampa	•Bulb	W2X4,6D 12V 1,2W		0420
11	2	2	-	-	945683-1	Skruv	Screw			0440
12	2	2	-	-	192557-7	Fjädermutter	Spring nut			0460
13	4	4	-	-	955844-6	Mutter	Nut			0480
14	4	4	-	-	940090-4	Bricka	Washer			0500
15	9	9	-	-	955115-1	Skruv	Screw			0520
16	1	1	-	-	688349-0	Spänningsstabilisator	Voltage stabilizer			0540
	-	-	-	-		för radioavstörning	for radio suppressor			0560
	-	-	-	-						0580
	-	-	-	-						0600
	-	-	-	-						0620
17	1	-	-	-		Kombinerat instrument	Combined instrument	8 8)	142 CH 323400-393949 144 CH 340100-427999 145 CH 153730-210049	0640 0660 0680 0700
	-	1	-	-		Kombinerat instrument	Combined instrument	8 8)	ALT 1 142 CH 393950- 144 CH 428000- 145 CH 210050-	0720 0740 0760 0780
	-	-	1	-		Kombinerat instrument	Combined instrument	8 8)	ALT 2 142 CH 433609-446165 (1212516)	0800 0820 0840 0860 0880
18	1	-	-	-	1215287-2	•Hus	•Housing			0900
	-	1	-	-	1215287-2	•Hus	•Housing			0920
	-	-	1	-	1214659-3	•Hus	•Housing			0940
19	1	-	-	-	1212518-3	•Ledningsplatta	•Wiring plate			0960
	-	1	-	-	1214228-7	•Ledningsplatta	•Wiring plate			0980
	-	-	1	-	1214660-1	•Ledningsplatta	•Wiring plate			1000
20	1	-	-	-	1212519-1	•Bränslemätare	•Fuel gauge			1020
	-	1	-	-	1215224-5	•Bränslemätare	•Fuel gauge			1040
	-	-	1	-	1214661-9	•Bränslemätare	•Fuel gauge			1060
21	1	1	-	-	1212520-9	•Kylvätsketermometer	•Coolant thermometer			1080
	-	-	1	-	1214662-7	•Kylvätsketermometer	•Coolant thermometer			1100
22	1	1	-	-	688349-0	•Spänningsstabilisator	Voltage stabilizer			1200
23	1	1	-	-	1212521-7	•Hastighetsmätare,	•Speedometer	KM		1220
	-	-	1	-	1214663-5	•Hastighetsmätare,	•Speedometer,	KM		1240
	1	1	-	-	1212522-5	märkt R	marked R	MILES		1260
24	1	1	-	-	1212529-0	•Täcklock	•Cover	8)		1280 1300 1320

7. Med varvräknare. With rev. counter. Avec compte-tours. Mit Tourenzähler. Con cuentarrevoluciones.
8. Utan varvräknare. Without rev. counter. Sans compte-tours. Ohne Tourenzähler. Sin cuentarrevoluciones.



Sida 72		Grupp 3		Kombinerat instrument		Combined instrument		Illustration 13471		1150
Page		Group						1975-01		
Pos. Fig.	Antal/Quantity				Detalj nr Part No	Benämning	Description	Sats Kit	Anmärkning Notes	
25	-	-	1	-	1214667-6	•Täcklock	•Cover	8)		1340
	11	10	-	-	1210167-1	•Lamphållare	•Bulb socket	W1, 8D		1360
	-	-	10	-	1214665-0	•Lamphållare	•Bulb socket	W2, 2D		1380
26	11	10	-	-	277747-2	•Glödlampa	•Bulb	W2X4,6D 2V 1,2W		1400
	-	-	10	-	277748-0	•Glödlampa	•Bulb	W2, 2D 12W 3W		1420
27	2	2	2	-	945683-1	Skruv	Screw			1440
28	2	2	2	-	192557-7	Fjädermutter	Spring nut			1460
29	4	4	4	-	955844-6	Mutter	Nut			1480
30	4	4	4	-	940090-4	Bricka	Washer			1500
31	9	9	9	-	955115-1	Skruv	Screw			1520
32	1	1	1	-	688349-0	Spänningsstabilisator för radioavstörning	Voltage stabilizer for radio suppressor			1540