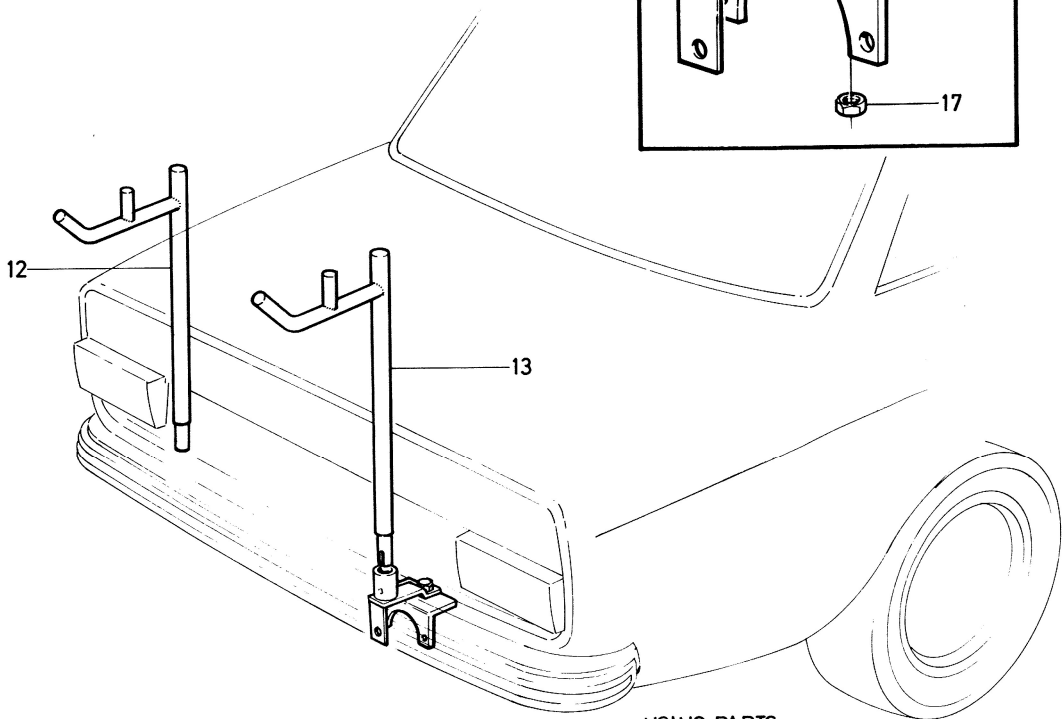
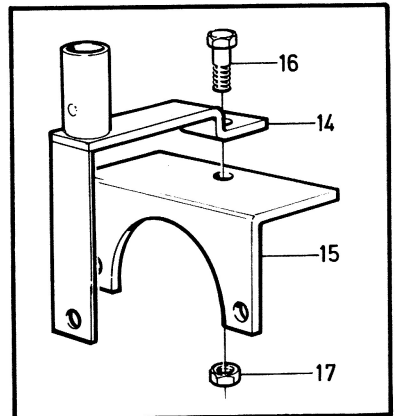
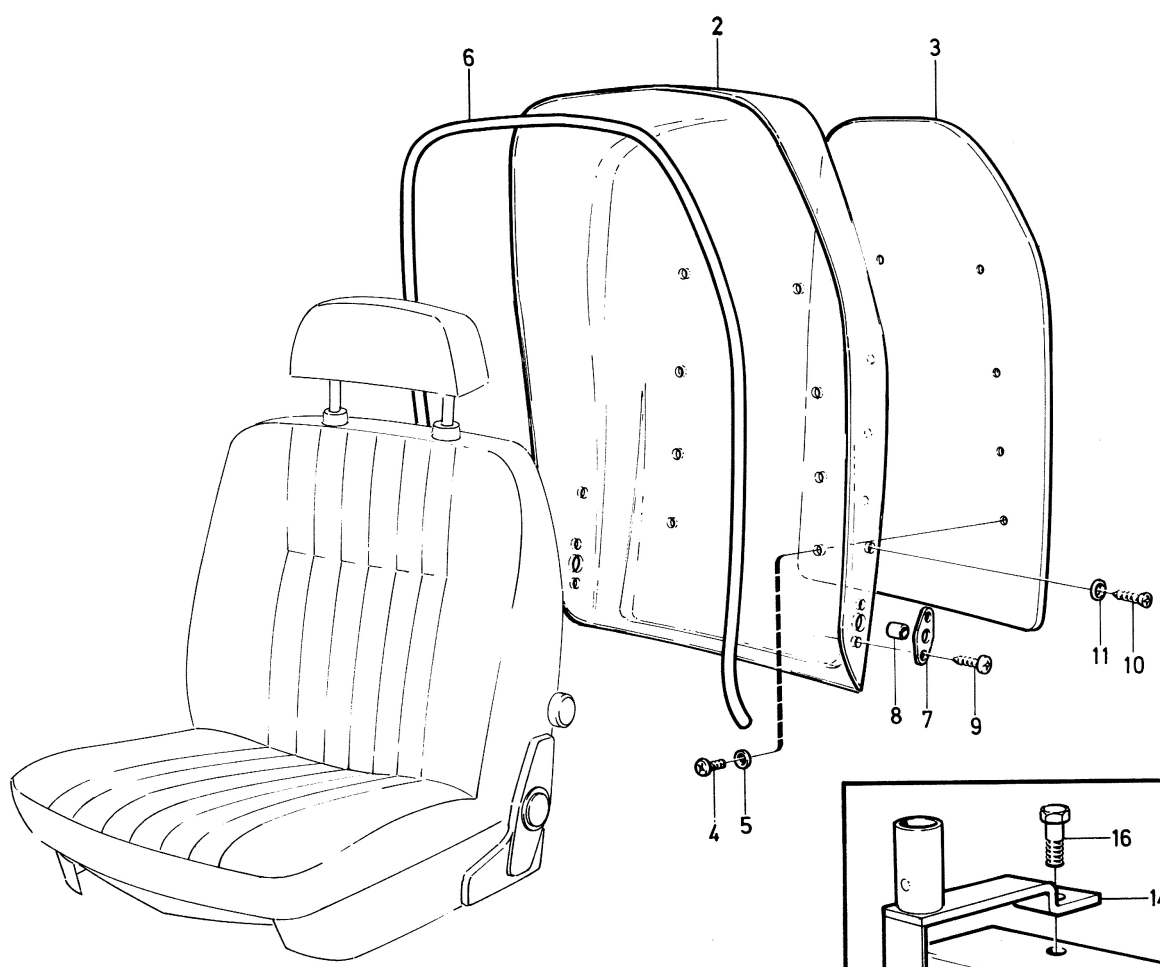


1



VOLVO PARTS
1 080 12208



Sida		Grupp		Taxi utrustning		Taxi equipment		Illustration 12208		2100
Page		Group						1975-01		
Pos. Fig.	Antal/Quantity				Detalj nr Part No	Benämning	Description	Sats Kit	Anmärkning Notes	
1	-	-	-	-		Förarskydd	Driver hood	8		1010
2	1	-	-	-	649893-5	•Kåpa	•Hood			1020
3	1	-	-	-	649909-9	•Stötskydd, rött	•Shock pad, red		ALT 1. ERS AV 248093-7.	1030
	1	-	-	-	649910-7	•Stötskydd, blått	•Shock pad, blue		ALT 2	1040
	1	-	-	-	248093-7	•Stötskydd, svart	•Shock pad, black		ALT 3	1045
4	8	-	-	-	950020-8	•Skruv	•Screw			1050
5	8	-	-	-	960138-6	•Bricka	•Washer			1060
6	ERF	-	-	-	678238-7	•Kantskyddslist	•Edge moulding			1070
7	1	-	-	-	248042-4	Bricka, V	Washer, L	(649883)		1080
	1	-	-	-	248043-2	Bricka, H	Washer, R	(649882)		1090
8	2	-	-	-	248040-8	Bussning	Bushing	(649886)		1100
9	4	-	-	-	955141-7	Skruv	Screw			1110
10	2	-	-	-	955174-8	Skruv	Screw			1120
11	2	-	-	-	959058-9	Bricka	Washer			1130
12	2	-	-	-	674636-6	Cykelställ	Cycle rack		TID UTF.	1140
									ERS AV 248092-9.	1145
13	2	-	-	-	248092-9	Cykelställ	Cycle rack		SEN UTF	1150
14	2	-	-	-	248089-5	Konsol, övre	Bracket, upper		SEN UTF	1160
15	2	-	-	-	248090-3	Konsol, undre	Bracket, lower		SEN UTF	1170
16	2	-	-	-	944012-4	Skruv	Screw			1180
17	2	-	-	-	945457-0	Mutter	Nut			1190