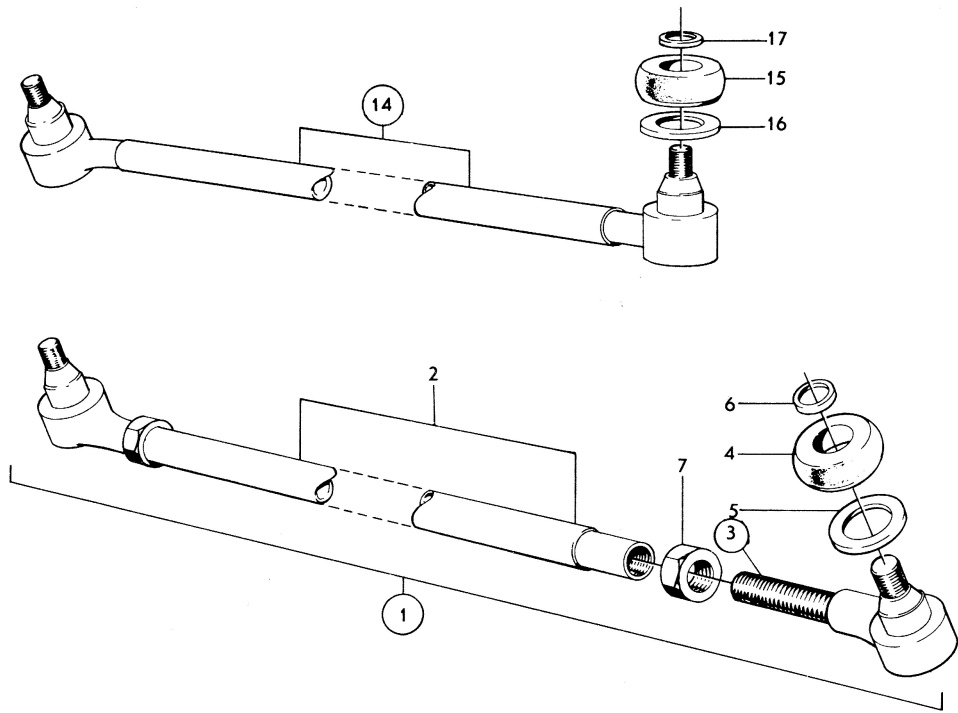
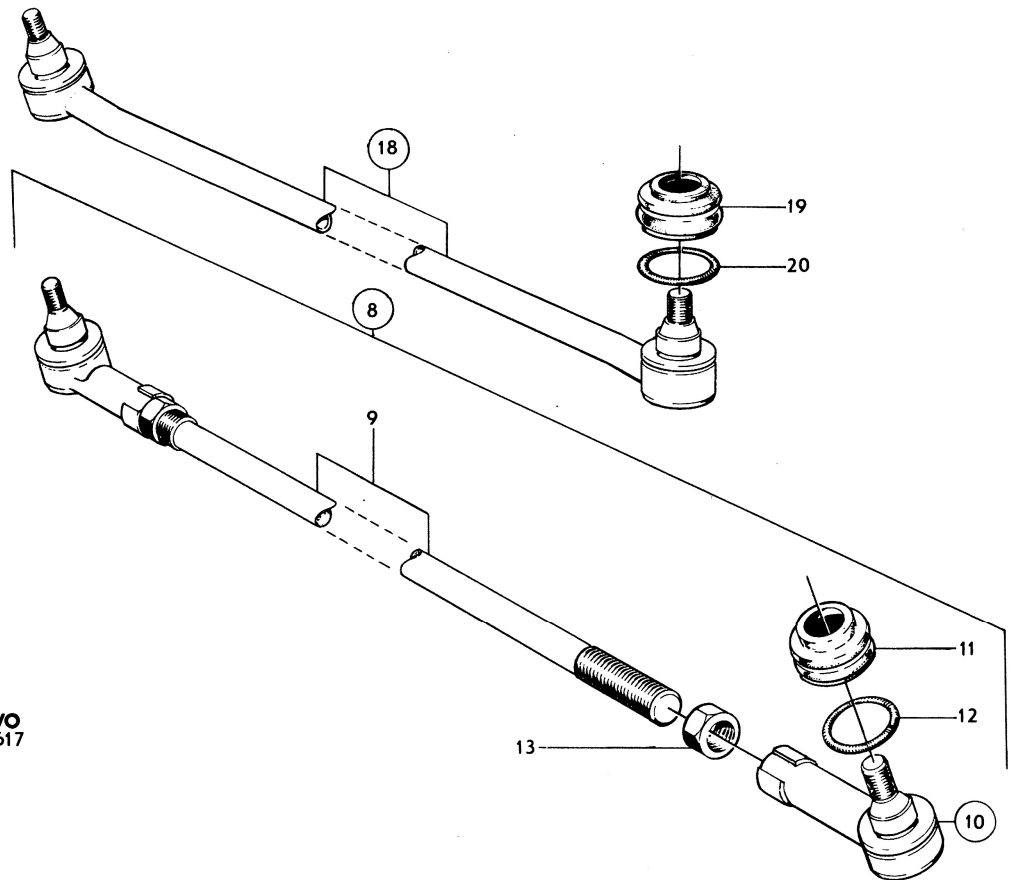


ALT 1



ALT 2



VOLVO  
KA 6617



Sida 16 Grupp 6 Parallellstag,styrstag Tie rod,steering rod Illustration 6617 0200  
Page 16 Group 6 1975-01

Pos. Fig.	Antal/Quantity				Detalj nr Part No	Benämning	Description	Sats Kit	Anmärkning Notes	
	1212 417	1212 481	1206 231 -232	1206 233 -234						
1	1	-	-	-	1212417-8	Parallellstag .....	Tie rod .....	3	ALT 1.	1010
2	1	-	-	-	1212418-6	•Rör .....	•Tube .....	3		1020
3	1	-	-	-	679290-7	•Kulled,v-gängad .....	•End,lh-thread .....	1		1030
4	1	-	-	-	679291-5	•Kulled,h-gängad .....	•End,rh-thread .....	1		1040
5	2	-	-	-	670420-9	•Gummikåpa .....	•Rubber casing .....	8		1050
6	2	-	-	-	670420-9	•Låsring .....	•Circlip .....	2		1060
7	2	-	-	-	672785-3	•Spännring .....	•Tensioner ring .....	2		1070
8	1	-	-	-	661288-1	•Mutter,v-gängad .....	Nut,lh-thread .....		M14-1,5	1080
9	1	-	-	-	661289-9	•Mutter,h-gängad .....	Nut,rh-thread .....		M14-1,5	1090
10	1	-	-	-	1212481-4	Parallellstag .....	Tie rod .....		ALT 2. ERS AV 1212417-8	1100
11	1	-	-	-	1212482-2	•Stång .....	•Rod .....	3		1110
12	1	-	-	-	684854-3	•Kulled,v-gängad .....	•End,lh-thread .....	1		1120
13	1	-	-	-	684855-0	•Kulled,h-gängad .....	•End,rh-thread .....	1		J
14	2	-	-	-	680071-8	•Gummikåpa .....	•Rubber casing .....	8		1140
15	2	-	-	-	688748-3	•Fjädderring .....	•Clamping ring .....	2		1150
16	1	-	-	-	955859-4	•Mutter,v-gängad .....	•Nut,lh-thread .....	0	9/16-18 UNF	1160
17	1	-	-	-	955859-4	•Mutter,h-gängad .....	•Nut,rh-thread .....	0	9/16-18 UNF	1170
18	1	-	-	-	1206231-1	Styrstag,V .....	Steering rod,L .....		ALT 1.	1200
19	1	-	-	-	1206232-9	Styrstag,H .....	Steering rod,R .....		ALT 1.	J
20	2	-	-	-	670420-9	•Gummikåpa .....	•Rubber casing .....	8		1200
21	2	-	-	-	670420-9	•Låsring .....	•Circlip .....	2		1210
22	2	-	-	-	672785-3	•Spännring .....	•Tensioner ring .....	2		1220
23	1	-	-	-	1206233-7	Styrstag,V .....	Steering rod,L .....		ALT 2. ERS AV 1206231-1	1230
24	1	-	-	-	1206234-5	Styrstag,H .....	Steering rod,R .....		ALT 2. ERS AV 1206232-9	1240
25	2	-	-	-	680071-8	•Gummikåpa .....	•Rubber casing .....	8		1250
26	2	-	-	-	680071-8	•Fjädderring .....	•Clamping ring .....	2		1260