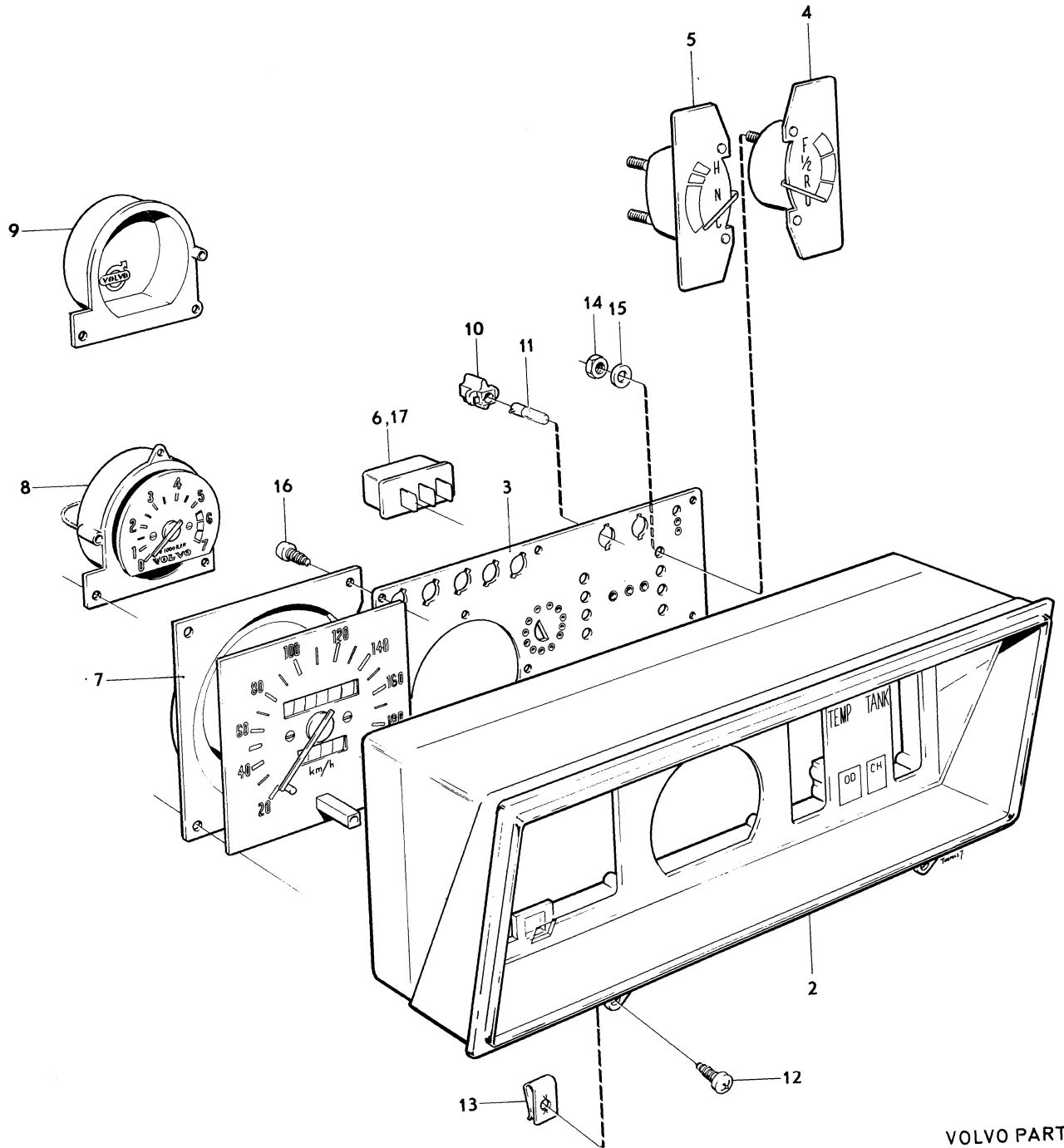


1



VOLVO PARTS
1 030 10378



Sida	Grupp	Kombinerat instrument	Combined instrument	Illustration 10378	1250					
92	3	CH 74450-132566	CH 74450-132566							
Page	Group				1975-12					
Pos. Fig.	Antal/Quantity				Detalj nr Part No	Benämning	Description	Sats Kit	Anmärkning Notes	
1	1	-	-	-		Kombinerat instrument	Combined instrument	8	12) KM, MILES CH 74450-102949	0020 0040
	-	1	-	-		Kombinerat instrument	Combined instrument	8	12) KM, MILES CH 102950-132566	0060 0080
	-	-	1	-		Kombinerat instrument	Combined instrument	8	13) KM, MILES CH 74450-102949	0100 0120
	-	-	-	1		Kombinerat instrument	Combined instrument	8	13) KM, MILES CH 102950-132566 ERS AV 1215288-0	0140 0160 0180
2	1	1	1	1	1212517-5	•Hus	•Housing			0200
3	1	-	1	-	1212518-3	•Ledningsplatta	•Wiring plate			0220
	-	1	-	1	1214228-7	•Ledningsplatta	•Wiring plate			0240
4	1	-	1	-	1212519-1	•Bränslemätare	•Fuel gauge			0260
	-	1	-	1	1215224-5	•Bränslemätare	•Fuel gauge			0280
5	1	1	1	1	121520-9	•Kylarvätsketermometer	•Coolant thermometer			0300
6	1	1	1	1	688349-0	•Spänningsstabilisator	•Voltage stabilizer			0320
7	1	1	1	1	1212523-3	•Hastighetsmätare	•Speedometer		KM	0340
	1	1	1	1	1234757-1	•Hastighetsmätare	•Speedometer		MILES (1212524)	0360
8	1	1	-	-	282773-1	•Varvräknare	•Revolution counter		12)	0380
9	-	-	1	1	1212529-0	•Täcklock	•Cover		13)	0400
10	11	10	11	10	1210167-1	•Lamphållare	•Bulb socket			0420
11	11	10	11	10	277747-2	•Glödlampa	•Bulb		1,2W, 12V, W2X4,6D	0440
12	2	2	-	-	945683-1	Skruv	Screw			0460
13	2	2	2	2	192557-7	Fjädermutter	Spring nut			0480
14	4	4	4	4	955844-6	Mutter	Nut			0500
15	4	4	4	4	940090-4	Bricka	Washer			0520
16	9	9	9	9	955115-1	Skruv	Screw			0540
17	1	1	1	1	688349-0	Spänningsstabilisator	Voltage stabilizer			0560

12. Med varvräknare. With rev. counter. Avec compte-tours. Mit Tourenzähler. Con cuentarrevoluciones.
 13. Utan varvräknare. Without rev. counter. Sans compte-tours. Ohne Tourenzähler. Sin cuentarrevoluciones.