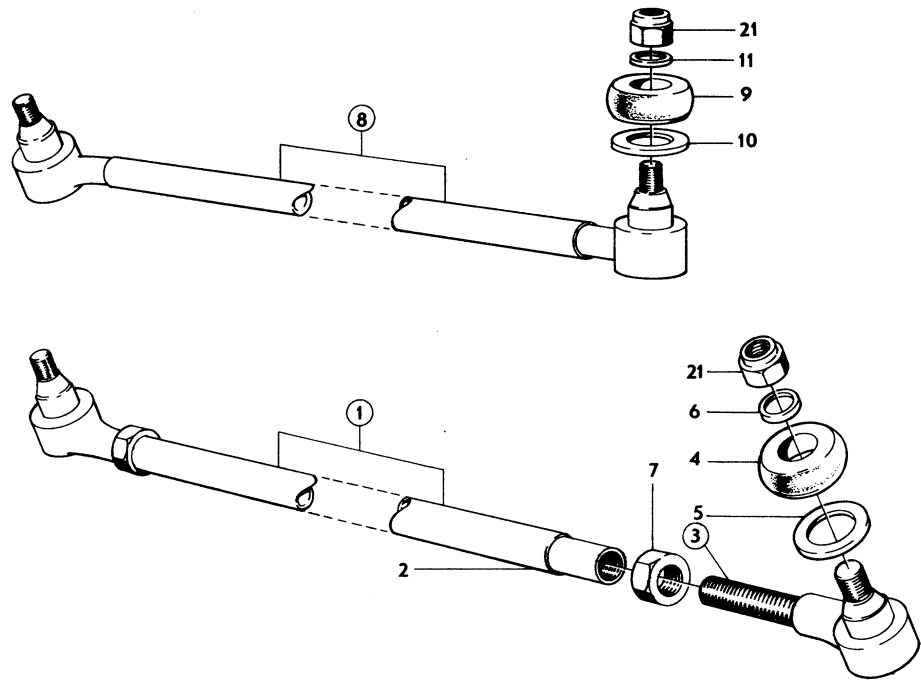
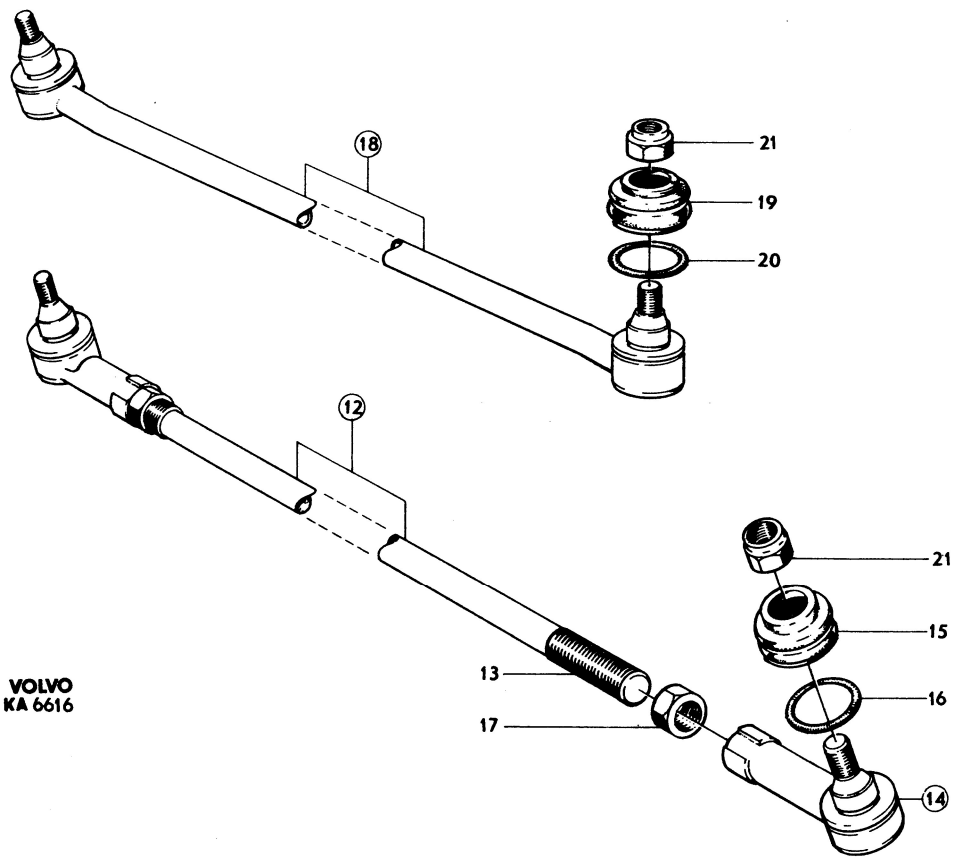


ALT 1



ALT 2





Sida		Grupp		Parallellstag,styrstag		Tie rod,steering rod		Illustration 6616		0300
Page		Group						1975-12		
Pos. Fig.	Antal/Quantity				Detalj nr Part No	Benämning	Description	Sats Kit	Anmärkning Notes	
1	1	-	-	-	678929-1	Parallellstag	Tie rod	3	ALT 1.	1010
2	1	-	-	-	675294-3	•Rör	•Tube	3		1020
3	1	-	-	-	679290-7	•Kulled, v-gängad	•End, lh thread	1		1030
	1	-	-	-	679291-5	•Kulled, h-gängad	•End, rh thread	1		1040
4	2	-	-	-		••Gummikåpa	••Rubber casing	8		1050
5	2	-	-	-	670420-9	••Låsring	••Circlip	2		1060
6	2	-	-	-	672785-3	••Spännring	••Tensioner ring	2		1070
7	1	-	-	-	661288-1	•Mutter, v-gängad	•Nut, lh thread	3	M 14X1,5	1080
	1	-	-	-	661289-9	•Mutter, h-gängad	•Nut, rh thread	3	M 14X1,5	1090
8	1	-	-	-	1206231-1	Styrstag,V	Steering rod,L		(678931) ALT 1.	1100
	1	-	-	-	1206232-9	Styrstag,H	Steering rod,R		(678932) ALT 1.	1110
9	4	-	-	-		•Gummikåpa	•Rubber casing	8		1120
10	4	-	-	-	670420-9	•Låsring	•Circlip	2		1130
11	4	-	-	-	672785-3	•Spännring	•Tensioner ring	2		1140
12	1	-	-	-	678930-9	Parallellstag	Tie rod		ALT 2.	1150
									ERS AV 678929-1	1151
13	1	-	-	-	675960-9	•Stång	•Rod	3	CH-23372	1160
	1	-	-	-	686254-4	•Stång	•Rod	3	CH 23373-	1170
14	1	-	-	-	679292-3	•Kulled,v-gängad	•End,lh-thread	1	CH-23372	1180
	1	-	-	-	1206581-9	•Kulled, v-gängad	•End, lh-thread		(684854) CH 23373-	1190
	1	-	-	-	679293-1	•Kulled, h-gängad	•End, rh-thread	1	CH-23372	1200
	1	-	-	-	1206582-7	•Kulled, h-gängad	•End, rh-thread		(684855)CH 23373-	1210
15	2	-	-	-		••Gummikåpa	••Rubber casing	8		1220
16	2	-	-	-	680071-8	••Fjädderring	••Clamping ring	2		1230
17	1	-	-	-	190679-1	•Mutter,v-gängad	•Nut,lh-thread	3	ALT 1. 5/8-18 UNF	1240
	1	-	-	-	688748-3	•Mutter,v-gängad	•Nut,lh-thread	3	ALT 2. 9/16-18 UNF	1250
	1	-	-	-	940152-2	•Mutter,h-gängad	•Nut,rh-thread	3	ALT 1. 5/8-18 UNF	1260
	1	-	-	-	955859-4	•Mutter,h-gängad	•Nut,rh-thread	3	ALT 2. 9/16-18 UNF	1270
18	1	-	-	-	678933-3	Styrstag,V	Steering rod,L		ALT 2	1280
	1	-	-	-	678934-1	Styrstag,H	Steering rod,R		ERS AV 1206231-1	1281
									ALT 2	1290
									ERS AV 1206232-9	1291
19	4	-	-	-		•Gummikåpa	•Rubber casing	8		1300
20	4	-	-	-	680071-8	•Fjädderring	•Clamping ring	2		1310
21	6	-	-	-	950375-6	Mutter	Nut	0		1320