

PRODUKT	HOOFD GROEP	GROEP
P20	4	41
BETR. Drukgroep met lage lichthoogte (wijziging vliegwiel bij diesel- auto's, modeljaar -89 en ouder)		200
		NO. 201
		DATUM Dec 1989

Service Bulletin

Drukgroep, type met lage lichthoogte, aanbrengen

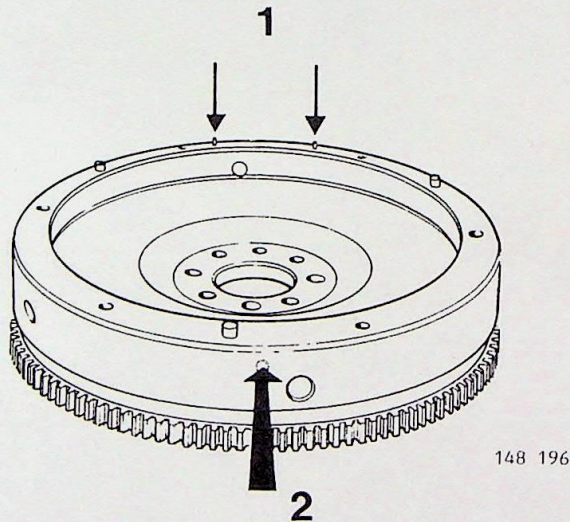
Als bij dieselauto's met modeljaar 1989 en ouder een nieuwe drukgroep van het type met lage lichthoogte aangebracht moet worden, moet het vliegwiel gewijzigd worden.

(De drukgroep van het type met lage lichthoogte werd bij de modellen 1990 ingevoerd).

De twee pennen met 4 mm diameter (pijlen bij 1 in de afbeelding) moeten voorzichtig in de drukgroep getikt worden, totdat deze stuiten.

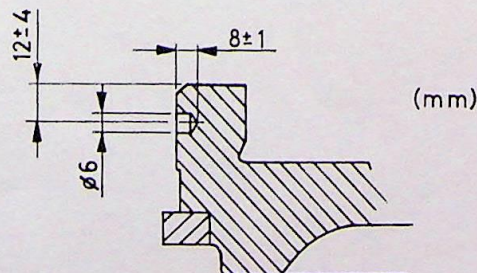
Daarna moeten de pennen afgezaagd worden, d.w.z., dat de pennen helemaal niet mogen uitsteken.

De onbalans die dan in het vliegwiel optreedt, wordt gebalanseerd door recht tegenover de afgezaagde pennen een gat met 6 mm diameter te boren (pijl nr 2 in de afbeelding).



148 196

De afbeelding rechts toont de maten van bovengenoemde, in het vliegwiel te boren, gaten.



148 197