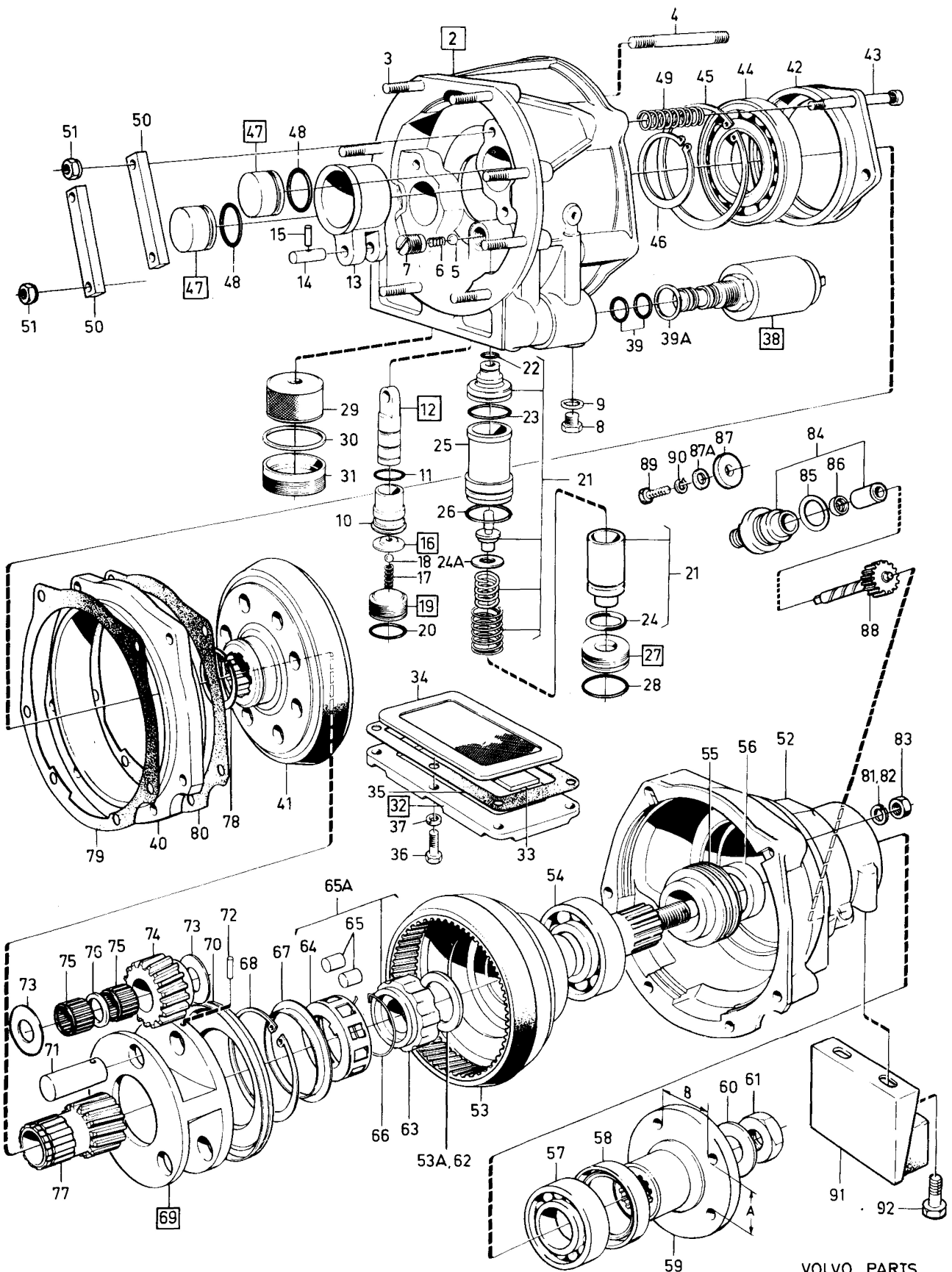


1



VOLVO PARTS  
1 040 32807  
(105:1)

Sida Page	Grupp Group	Överväxel	Overdrive	Illustration	9550						
56	4	1208109, 1208110, 1208191, 1208283, 1208292, 1208327, 1208282	1208109, 1208110, 1208191, 1208283 1208292, 1208327, 1208282	32807 1984-12							
Pos. Fig.	Antal/Quantity				Artikel nr Part No	Benämning	Description	Sats Kit	B P S R	Anmärkning Notes	
1	1	-	-	-	1208109-7	Överväxel.....	Overdrive.....	5		MARKED LAYCOCK 115659	0020
	1	-	-	-	1208110-5	Överväxel.....	Overdrive.....	5		MARKED LAYCOCK 115660	0040
	1	-	-	-	1208191-5	Överväxel.....	Overdrive.....	5		MARKED LAYCOCK 115895	0060
	1	-	-	-	1208283-0	Överväxel.....	Overdrive.....	5		MARKED LAYCOCK 115928	0080
	1	-	-	-	1208292-1	Överväxel.....	Overdrive.....	5		MARKED LAYCOCK 115933	0100
	1	-	-	-	1208327-5	Överväxel.....	Overdrive.....	5		MARKED LAYCOCK 115940	0120
	1	-	-	-	1208282-2	Överväxel.....	Overdrive.....	5		MARKED LAYCOCK 115925	0140
2	1	-	-	-	273133-9	.Hus.....	.Housing.....	5			0160
3	8	-	-	-	380777-3	..Pinnskruv.....	..Stud.....	3			0180
4	4	-	-	-	1209720-0	..Pinnskruv.....	..Stud.....	2		L66 MM	0200
	2	-	-	-	380670-0	..Pinnskruv.....	..Stud.....	3		L80 MM	0
5	1	-	-	-	61177-2	.Kula.....	.Ball.....	2			0240
6	1	-	-	-	380750-0	.Fjäder.....	.Spring.....	3			0260
7	1	-	-	-	380749-2	.Propp.....	.Plug.....	4			0280
8	1	-	-	-	380672-6	.Propp.....	.Plug.....	4			0300
9	1	-	-	-	1220889-8	.Packning.....	.Packing.....	2			0320
10	1	-	-	-	380725-2	.Hylsa.....	.Sleeve.....	4			0
11	1	-	-	-	380766-6	..O-ring.....	..O-ring.....	2			0300
12	1	-	-	-	380721-1	.Kolv.....	.Piston.....	4			0380
13	1	-	-	-		..Slid.....	..Slide.....	8			0400
14	1	-	-	-		..Tapp.....	..Pin.....	8			0420
15	1	-	-	-	951932-3	..Sprint.....	..Lock pin.....	2			0440
16	1	-	-	-	273134-7	.Säte.....	.Seat.....	4			0460
17	1	-	-	-		..Fjäder.....	..Spring.....	8			0480
18	1	-	-	-	190611-4	..Kula.....	..Ball.....	2		D 5.56 MM	0500
19	1	-	-	-	380726-0	.Propp.....	.Plug.....	4			0520
20	1	-	-	-	380767-4	..O-ring.....	..O-ring.....	2			0540
21	1	-	-	-	1220944-1	.Reducerventil.....	.Relief valve.....	3		(1209377)	0560
						för 1208109-7, för 1208327-5	for 1208109-7, for 1208327-5			LAYCOCK 115659, LAYCOCK 115940	0580 0600
	1	-	-	-	1220944-1	.Reducerventil.....	.Relief valve.....	3		LAYCOCK 115928, NR -44285. (1209377)	0620 0640
	1	-	-	-	1220944-1	.Reducerventil.....	.Relief valve.....	3		LAYCOCK 115928, NR 44286-. (1209592)	0660 0680
	1	-	-	-	1220944-1	.Reducerventil.....	.Relief valve.....	3		LAYCOCK 115660, NR -40891. (1209376)	0700 0720
	1	-	-	-	1220944-1	.Reducerventil.....	.Relief valve.....	3		LAYCOCK 115660, NR 40892-. (1209377)	0740 0
	1	-	-	-	1220944-1	.Reducerventil.....	.Relief valve.....	3		(1209377)	0760
	1	-	-	-	1220944-1	.Reducerventil.....	.Relief valve.....	3		LAYCOCK 115895	0800
	1	-	-	-	1220944-1	.Reducerventil.....	.Relief valve.....	3		(1209592)	0820
22	1	-	-	-	380769-0	..O-ring.....	..O-ring.....	2			0840
23	1	-	-	-	380768-2	..O-ring.....	..O-ring.....	2			0860
24	1	-	-	-	1232507-2	..O-ring.....	..O-ring.....	2			0880
24a	ERF	-	-	-	1209450-4	..Bricka.....	..Washer.....	3		TJ 0.05 MM	0920
						för tryckjustering	pressure adjustment				0940
	ERF	-	-	-	1209451-2	..Bricka.....	..Washer.....	3		TJ 0.13 MM	0960
						för tryckjustering	pressure adjustment				0980
	ERF	-	-	-	1209452-0	..Bricka.....	..Washer.....	3		TJ 0.25 MM	1000
						för tryckjustering	pressure adjustment				1020
	ERF	-	-	-	1209453-8	..Bricka.....	..Washer.....	3		TJ 0.76 MM	1040
						för tryckjustering	pressure adjustment				1060
25	1	-	-	-	380747-6	.Hylsa.....	.Sleeve.....	4			1080
26	1	-	-	-	380768-2	..O-ring.....	..O-ring.....	2			1100
27	1	-	-	-	380748-4	.Propp.....	.Plug.....	4			1120
28	1	-	-	-	380770-8	..O-ring.....	..O-ring.....	2			1140
29	1	-	-	-	380729-4	.Oljefilter.....	.Oil filter.....	2			1160
30	1	-	-	-	380730-2	.Bricka.....	.Washer.....	3			1180
31	1	-	-	-	380731-0	.Propp.....	.Plug.....	4			1200
32	1	-	-	-	380716-1	.Oljesump.....	.Oil pan.....	3			1220
33	1	-	-	-		..Magnet.....	..Magnet.....	8			1240
34	1	-	-	-	380719-5	.Oljesil.....	.Oil strainer.....	3		LAYCOCK 115659	1260

Sida Page	Grupp Group	Överväxel	Overdrive	Illustration	9550					
58	4	1208109, 1208110, 1208191, 1208283, 1208292, 1208327, 1208282	1208109, 1208110, 1208191, 1208283 1208292, 1208327, 1208282	32807 1984-12						
Pos. Fig.	Antal/Quantity			Artikel nr Part No	Benämning	Description	Sats Kit	B P S R	Anmärkning Notes	
x	1	-	-	-	380719-5	.Oljesil.....	.Oil strainer.....	3	LAYCOCK 115660 NR -70411	1280 1300
x	1	-	-	-	1220774-2	.Oljesil.....	.Oil strainer.....	3	LAYCOCK 115660 NR 70412-	1320 1340
x	1	-	-	-	380719-5	.Oljesil.....	.Oil strainer.....	3	LAYCOCK 115895 NR -67214	1360 1380
x	1	-	-	-	1220774-2	.Oljesil.....	.Oil strainer.....	3	LAYCOCK 115895 NR 67215-	1400 1420
x	1	-	-	-	380719-5	.Oljesil.....	.Oil strainer.....	3	LAYCOCK 115928 NR -74672	1440 1460
x	1	-	-	-	1220774-2	.Oljesil.....	.Oil strainer.....	3	LAYCOCK 115928 NR 74673-	1500 1520
x	1	-	-	-	380719-5	.Oljesil.....	.Oil strainer.....	3	LAYCOCK 115933 NR -19708	1540 1560
x	1	-	-	-	1220774-2	.Oljesil.....	.Oil strainer.....	3	LAYCOCK 115933 NR 19709-	1580 1600
x	1	-	-	-	380719-5	.Oljesil.....	.Oil strainer.....	3	LAYCOCK 115940 NR -15352	1640 1660
x	1	-	-	-	1220774-2	.Oljesil.....	.Oil strainer.....	3	LAYCOCK 115940 NR 15353-	1680 1700
x	1	-	-	-	380719-5	.Oljesil.....	.Oil strainer.....	2	LAYCOCK 115925 NR -11515	1720 1740
x	1	-	-	-	1220774-2	.Oljesil.....	.Oil strainer.....	3	LAYCOCK 115925 NR 11516-	1760 1780
35	1	-	-	-	380720-3	.Packning.....	.Gasket.....	2		1800
36	6	-	-	-	955638-2	.Skruv.....	.Screw.....	2		1820
37	6	-	-	-	955920-4	.Fjäderbricka.....	.Spring washer.....	2		1840
38	1	-	-	-	1232101-4	.Solenoid.....	.Solenoid.....	3		1860
39	2	-	-	-	380772-4	..O-ring.....	..O-ring.....	2		1880
39a	1	-	-	-	1220890-6	..Packning.....	..Packing.....	2	(380773)	1900
40	1	-	-	-	380910-0	.Bromstrumma.....	.Brake drum.....	4		1920
41	1	-	-	-	1340514-7	.Kopplingslamell.....	.Clutch disc.....	3	(380911)	1940
42	1	-	-	-	380694-0	.Lagerhållare.....	.Bearing cage.....	4		1960
43	4	-	-	-	380695-7	.Skruv.....	.Screw.....	3		1980
44	1	-	-	-	380693-2	.Kopplingslager.....	.Clutch bearing.....	4		2000
45	1	-	-	-	380764-1	.Låsring.....	.Circlip.....	3		2020
46	1	-	-	-	380765-8	.Låsring.....	.Circlip.....	3		2040
47	2	-	-	-	380698-1	.Kolv.....	.Piston.....	4		2060
48	2	-	-	-	380756-7	..O-ring.....	..O-ring.....	2		2080
49	1	-	-	-	273659-3	.Fjädersats.....	.Spring kit.....	4		2100
	4	-	-	-		..Fjäder.....	..Spring.....	8		2120
50	2	-	-	-	380697-3	.Tryckplatta.....	.Pressure plate.....	4		2140
51	4	-	-	-	380887-0	.Låsmutter.....	.Lock nut.....	2		2160
52	1	-	-	-	1232227-7	.Hus, bakre.....	.Housing rear.....	5		2180
53	1	-	-	-	1232646-8	.Utgående axel.....	.Output shaft.....	5		2200
53a	1	-	-	-	1232644-3	..Tryckbricka.....	..Thrust washer.....	4	ALT 1. TJ 3.8 MM	2220
54	1	-	-	-	181092-8	.Kullager.....	.Ball bearing.....	2		2240
55	1	-	-	-	380682-5	.Hastighetsmätarhjul..... 6 kuggar	.Speedometer gear..... 6 teeth	8	LAYCOCK 115659 NR-3406 LAYCOCK 115660 NR-24190 LAYCOCK 115895 NR-12 ERS AV 1ST 1232575-9.	2260 2280 2300 2320
	1	-	-	-	1232575-9	.Hastighetsmätarhjul..... 6 kuggar	.Speedometer gear..... 6 teeth	3	LAYCOCK 115659 NR 3407- LAYCOCK 115660 NR24191-	2340 2360
	1	-	-	-	1232575-9	.Hastighetsmätarhjul..... 6 kuggar	.Speedometer gear..... 6 teeth	3	LAYCOCK 115933	2380 2400
	1	-	-	-	1209882-8	.Hastighetsmätarhjul..... 7 kuggar	.Speedometer gear..... 7 teeth	4	LAYCOCK 115940	2420

Sida Page	Grupp Group	Överväxel 1208109, 1208110, 1208191, 1208283, 1208292, 1208327, 1208282	Overdrive 1208109, 1208110, 1208191, 1208283 1208292, 1208327, 1208282	Illustration 32807 1984-12	0550						
Pos. Fig.	Antal/Quantity				Artikel nr Part No	Benämning	Description	Sats Kit	B P S R	Anmärkning Notes	
56	1	-	-	-	380683-3	.Distanshylsa.....	.Spacer sleeve.....	3		19)	2440
57	1	-	-	-	11013-0	.Kullager.....	.Ball bearing.....	2			2460
58	1	-	-	-	1232013-1	.Tätningarring.....	.Seal ring.....	3			2480
59	1	-	-	-	380686-6	.Medbringare 1310.....	.Companion flange 1310.....	4		A = 41.3, B = 51.1 LAYCOCK 115659, 115928, 115933.	2500 2520 2540
	1	-	-	-	380685-8	.Medbringare 1140.....	.Companion flange 1140.....	4		A = 36.7, B = 45.4 LAYCOCK 115660, 115895.	2560 2580 2600
60	1	-	-	-	380688-2	.Bricka.....	.Washer.....	3			2620
61	1	-	-	-	380687-4	.Mutter.....	.Nut.....	3			2640
62	1	-	-	-	380715-3	.Tryckbricka.....	.Thrust washer.....	4		ALT 2. TID UTF. LAYCOCK 115659 NR-5083 LAYCOCK 115660NR-30801 LAYCOCK 115895 NR-12	2660 2700 2720
63	1	-	-	-	1209484-3	.Innerring.....	.Bearing cone.....	4			2740
64	1	-	-	-	1209726-7	.Rullhållare, kmpl.....	.Freewheel cage, cpl.....	8		15) ERS AV 1 ST 274043-9	2760 2780
	12	-	-	-		..Rulle.....	..Roller.....	8			2800
65	1	-	-	-	273152-9	.Rullsats.....	.Roller kit.....	8		ERS AV 1 ST 274043-9	2820
	12	-	-	-		..Rulle.....	..Roller.....	S			2840
65a	1	-	-	-	273969-6	.Frihjulssats.....	.Freewheel kit.....	8		15) ERS AV 1 ST 274043-9	2860 2880
66	1	-	-	-		.Låsring.....	.Lock ring.....	8		ERS AV 1 ST 274043-9	2900
67	1	-	-	-	380713-8	.Oljekastare.....	.Oil slinger.....	4			2920
68	1	-	-	-	380414-3	.Låsring.....	.Circlip.....	3			2940
69	1	-	-	-	1209467-8	.Planethjul.....	.Planetary gear.....	4		(1232106)	2960
70	1	-	-	-	380704-7	..Oljefångare.....	..Oil catcher.....	3			2980
71	3	-	-	-	380709-6	..Lagertapp.....	..Bearing pin.....	4			3000
72	3	-	-	-	380763-3	..Låspinne.....	..Lock pin.....	3			3020
73	6	-	-	-	1209466-0	..Tryckbricka.....	..Thrust washer.....	4		(1232233)	3040
74	3	-	-	-		..Kugghjul.....	..Gear.....	8			3060
75	6	-	-	-	380707-0	..Nållager.....	..Needle bearing.....	3			3080
76	3	-	-	-	380710-4	..Distansbricka.....	..Spacer washer.....	3			3100
77	1	-	-	-	1232042-0	.Solhjul.....	.Sun wheel.....	4			3120
78	1	-	-	-	380762-5	.Låsring.....	.Circlip.....	3			3140
79	1	-	-	-	380674-2	.Packning.....	.Gasket.....	2			3160
80	1	-	-	-	380676-7	.Packning.....	.Gasket.....	2			3180
81	4	-	-	-	955921-2	.Fjäderbricka.....	.Spring washer.....	2			3200
82	2	-	-	-	1232520-5	.Tätningbricka.....	.Seal washer.....	3			3220
83	6	-	-	-	955847-9	.Mutter.....	.Nut.....	2			3240
84	1	-	-	-	1232153-5	Lagerhylsa.....	Bearing sleeve.....	3			3260
85	1	-	-	-	380757-5	.O-ring.....	.O-ring.....	2			3280
86	1	-	-	-	380752-6	.Tätningarring.....	.Seal ring.....	3			3300
87	1	-	-	-	948602-8	Fästbricka.....	Retainer washer.....	2		6.7 X 22 X 3MM	3320
87a	1	-	-	-	948315-7	Bricka, plombering.....	Washer, for seal.....	2		6.7 X 14 X 3 MM	3340
88	1	-	-	-	380753-4	Hastighetsmätardrev, svart	Speedometer drive, black	3		20 KUGG/TEETH BXL UTV 3.31/1	3360 3380
	1	-	-	-	380754-2	Hastighetsmätardrev, blå	Speedometer drive, blue	3		18 KUGG/TEETH BXL UTV 3.54/1	3400 3420
	1	-	-	-	381681-6	Hastighetsmätardrev, röd	Speedometer drive, red	3		19 KUGG/TEETH BXL UTV 3.73/1	3440 3460
	1	-	-	-	380753-4	Hastighetsmätardrev, svart	Speedometer drive, black	3		20 KUGG/TEETH BXL UTV 3.91/1	3480 3500

15. Reservdelsutförande. Spare part version Version pièce détachée. Ersatzsteilausführung. Versión de repuesto  
Esecuzione pezzi di ricambio.
19. Skall endast monteras i samband med hastighetsmätarhjul Nr. 380682-5. Must only be mounted with speedometer gear  
No. 380682-5. Doit tre seulement monté avec la roue de compteur de vitesse à No. 380682-5. Darf nur in  
Verbindung mit Tachometerrad Teil- Nr. 380682-5 eingebaut werden. Solo debe montarse con los piñones de  
velocímetro No. de detalle 380682-5. Dovrà essere montato solo insieme con ingranaggio tachimetro N.380682-5.

