

PRODUCT	Hfd. groep	Groep
P	6	65
Betr.	NO.	
Lagerbus, reactiestang	2	
240	Datum	
	Nov. 85	

Service Bulletin

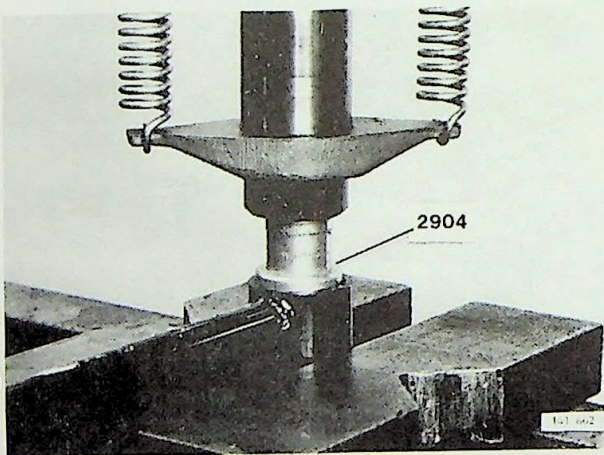
Dit Servicehandboek betreft de volgende Servicehandboeken Reparatie en onderhoud:
 - Hoofdgroep 6(65) Achterwielophanging 240/260 1975-
 - Plaat met gegevens 6(60,61,64,65)

XX

Reactiestang-lagerbussen

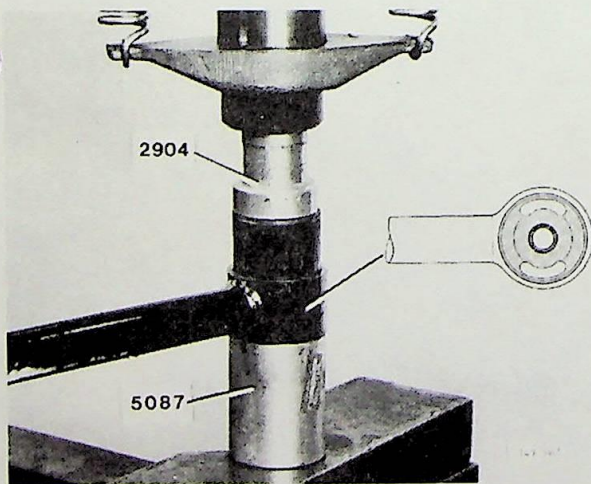
Om het nieuwe type reactiestang-lagerbussen, dat met ingang van modeljaar 1982 in de productie werd ingevoerd, gemakkelijker te kunnen verwijderen en aan te brengen is voor het in- en uitpersen van de lagerbussen stempel **5086** vervangen door stempel **2904**. Zie hieronder.

Het verwijderen en aanbrengen van de stangen is niet gewijzigd.



Lagerbussen verwijderen

Pers de lagerbussen uit. Gebruik stempel **2904** en 2 V-blokken als tegenhouder.



Lagerbussen aanbrengen

Pers de lagerbussen in. Gebruik stempel **2904** en dop **5087** als tegenhouder.

N.B! Breng de nieuwe lagerbussen met de ovale gaten in de dwarsrichting van de stang aan.