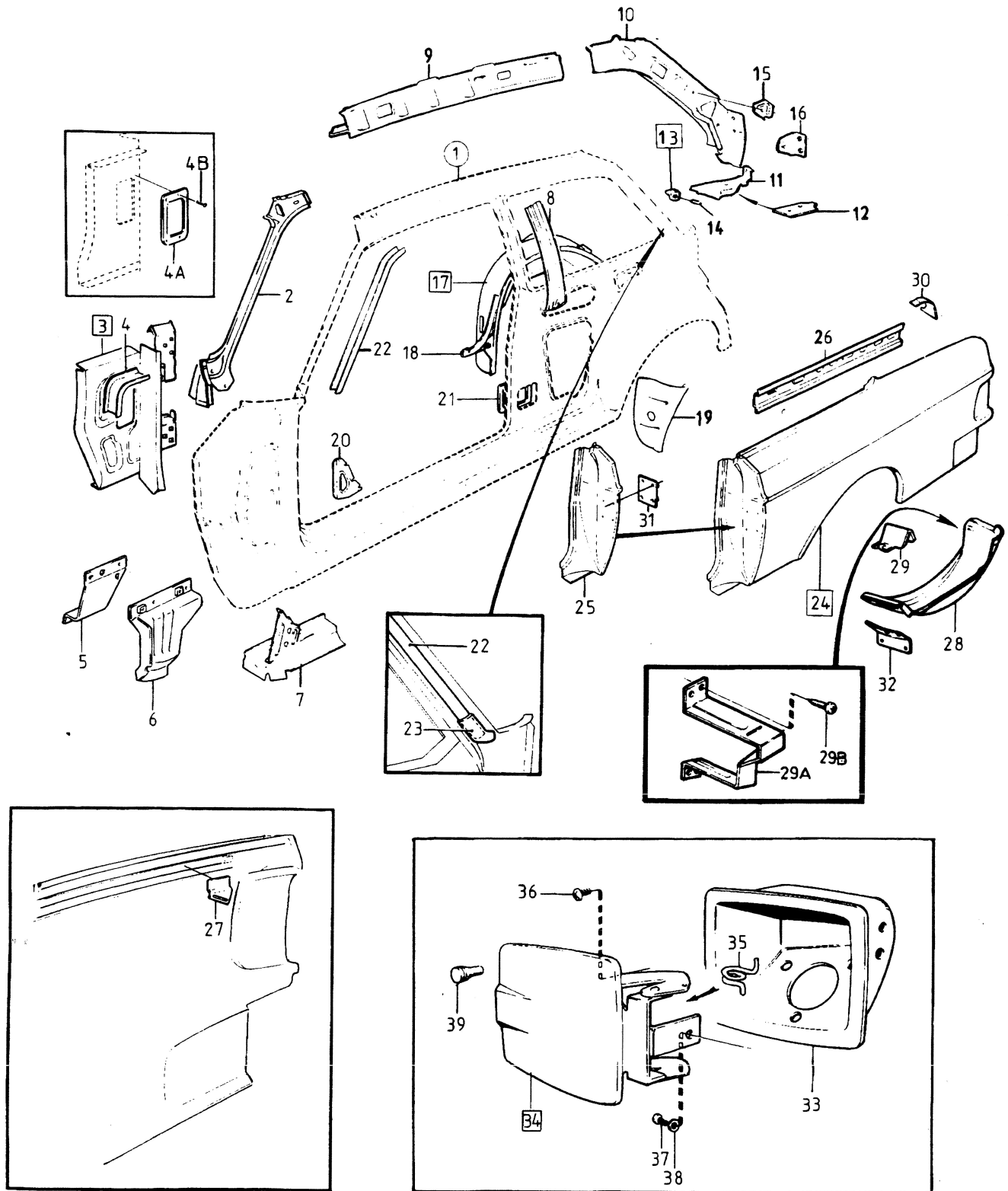


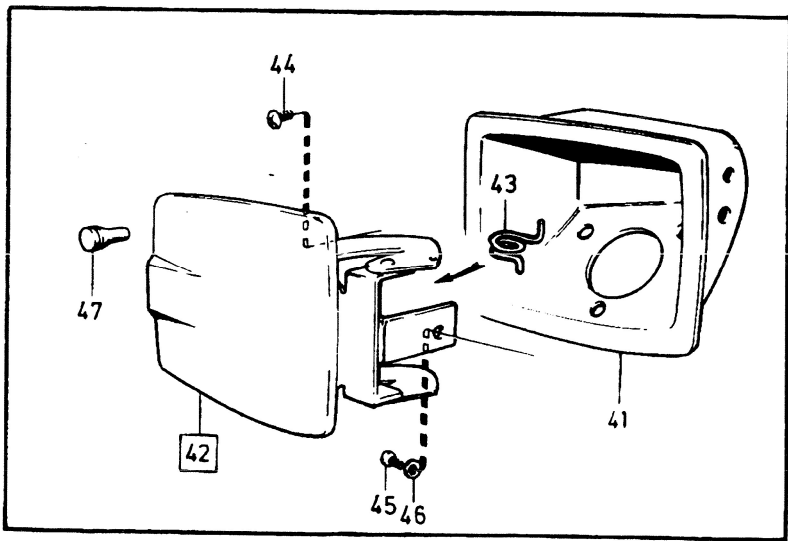
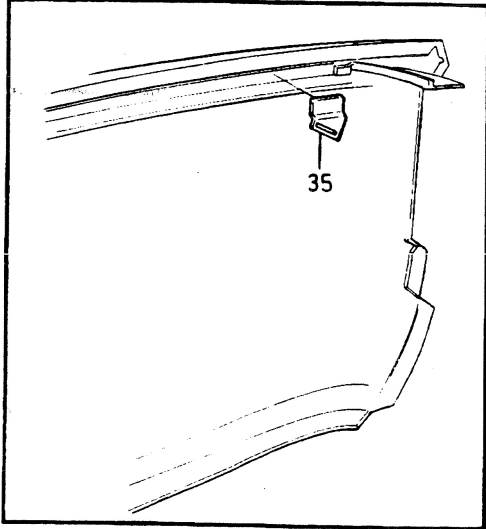
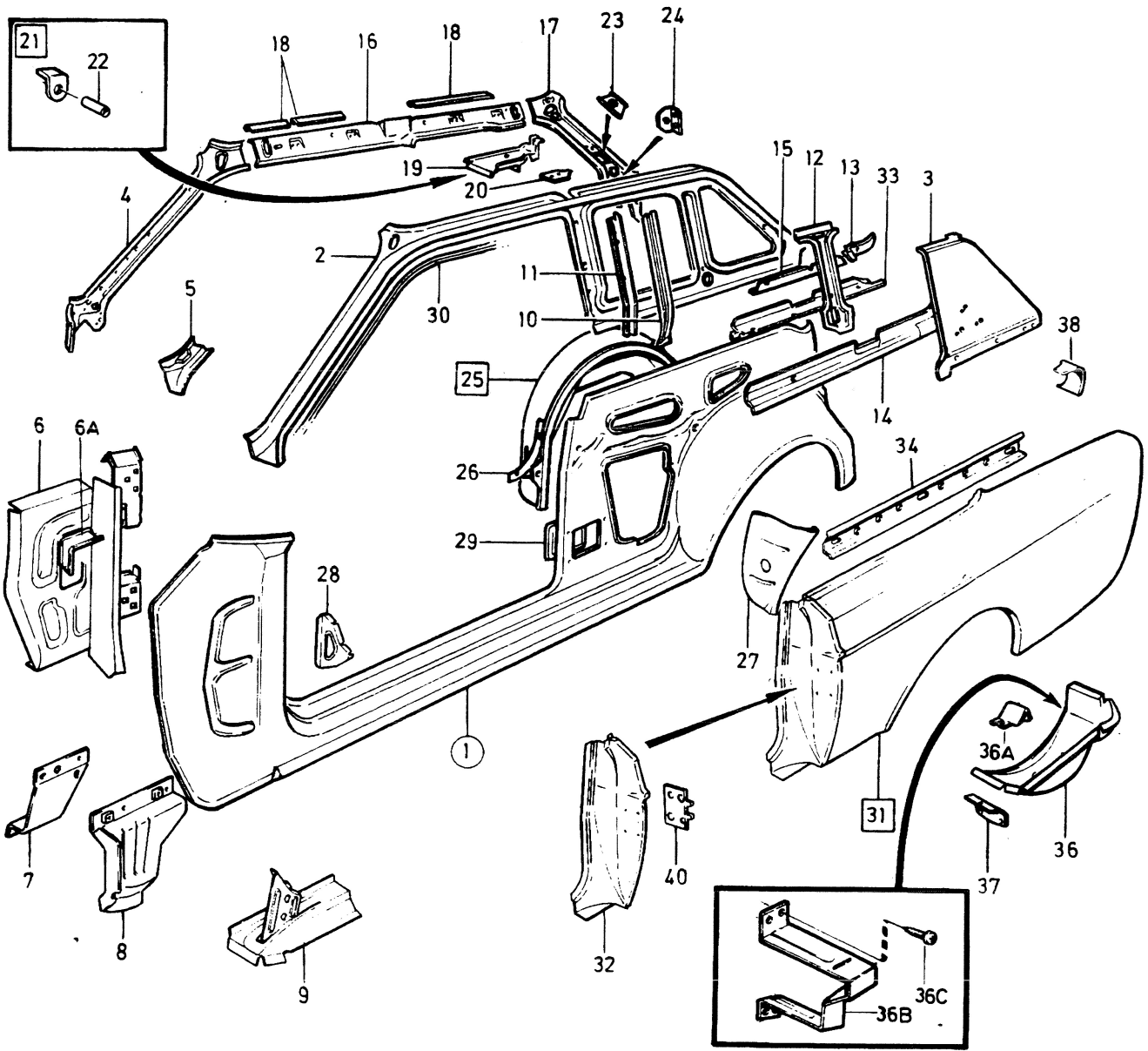
VOLVO PARTS
 1080 34066
 (107 6)

A							BODY FRAME		OSSATURE CARROSSERIE		Group
B							BODY SIDE		FLANC CAISSE		Groupe
C											81
D											Page
E							242				Page
Fig	Part No. No de réf.	Quantity / Nombre					P S	Description	Designation	Notes Remarques	S
		A	B	C	D	E					
1	1315136	1	-	-	-	-	OP	Body side, l.h.	Flanc caisse, g	(675468)	5
	1315137-8	1	-	-	-	-		Body side, r.h.	Flanc caisse, d	(675469)	5
		-	-	-	-	-		•SEE 81 •1287	•SEE 81 •1287		
☆ 2	3540452-4	1	-	-	-	-		Windscreen pillar, l.h.	Montant pare-brise, g	(1202766)	4
☆	3540453-2	1	-	-	-	-		Windscreen pillar, r.h.	Montant pare-brise, d	(1202767)	4
3	(1304132)	1	-	-	-	-	SP	Cowl side, l.h.	Joue auvent, g	(1255220)	5
	(1304133)	1	-	-	-	-	SP	Cowl side, r.h.	Joue auvent, d	(1255221)	5
4	675452-7	1	-	-	-	-		•Run-off plate, l.h.	•Plaque drainage, g		4
	675453-5	1	-	-	-	-		•Run-off plate, r.h.	•Plaque drainage, d		4
4a	1211668-7	1	-	-	-	-		Cover plate	Tole recouvrement	CALIFORNIA, (J)	5
4b	969278-1	7	-	-	-	-		Six point socket screw	Vis	(955138) CALIFORNIA,(J)	2
5	1201758-8	1	-	-	-	-		Tie plate, l.h.	Tole jointure, g		5
	1201759-6	1	-	-	-	-		Tie plate, r.h.	Tole jointure, d		5
6	1382317-4	1	-	-	-	-		Tie plate, l.h.	Tole jointure, g	(1201766)	5
	1382318-2	1	-	-	-	-		Tie plate, r.h.	Tole jointure, d	(1201767)	5
7	676159-7	1	-	-	-	-		Cover plate, l.h.	Tole recouvrement, g		5
	676160-5	1	-	-	-	-		Cover plate, r.h.	Tole recouvrement, d		5
8	676377	1	-	-	-	-	OP	B-pillar, l.h. outer	Pied milieu, g externe		3
	676378	1	-	-	-	-	OP	B-pillar, r.h. outer	Pied milieu, d externe		3
9	680216-9	1	-	-	-	-		Cant rail, l.h. inner	Brancard toit, g interne		4
	680217	1	-	-	-	-	OP	Cant rail, r.h. inner	Brancard toit, d interne		4
10	675972-4	1	-	-	-	-		Cant rail, l.h. inner	Brancard toit, g interne		4
	675973-2	1	-	-	-	-		Cant rail, r.h. inner	Brancard toit, d interne		4
11	682379-3	1	-	-	-	-		Tie plate, l.h.	Tole jointure, g		4
	682380-1	1	-	-	-	-		Tie plate, r.h.	Tole jointure, d		4
12	1211935-0	1	-	-	-	-		Reinforcement, l.h.	Renfort, g		3
	1211936-8	1	-	-	-	-		Reinforcement, r.h.	Renfort, d		3
13	678026	2	-	-	-	-	OP	Bracket	Console		4
14		2	-	-	-	-		Gas spring	Ressort gaz		
							NS	•Spring pin	•Goupille tubulaire		
15	685634-8	2	-	-	-	-		Nut plate	Plaque filetee		5
16	1254134-8	2	-	-	-	-		Seat belt	Ceinture segur		
								Nut plate	Plaque filetee		4
								Hinge	Charniere		
17	1255392-1	1	-	-	-	-		Wheel housing, l.h. inner	Passage roue, g interne		5
	1255393-9	1	-	-	-	-		Wheel housing, r.h. inner	Passage roue, d interne		5
18	675257-0	1	-	-	-	-		•Tie plate, l.h.	•Tole jointure, g		5
	675258-8	1	-	-	-	-		•Tie plate, r.h.	•Tole jointure, d		5
19	1202913-8	1	-	-	-	-		End plate, l.h.	Plaque extremite, g		3
	1202914-6	1	-	-	-	-		End plate, r.h.	Plaque extremite, d		3
20	675445-1	4	-	-	-	-		Partition wall	Paroi intermediaire		4
21	1202087	2	-	-	-	-	OP	Reinforcement	Renfort		4
22	1203469-0	1	-	-	-	-		Drip moulding, l.h.	Gouttiere, g		4
	1203470-8	1	-	-	-	-		Drip moulding, r.h.	Gouttiere, d		4
23	1202928-6	1	-	-	-	-		Edge protection, l.h.	Protege-arete, g	1) (D)	2
	1202929-4	1	-	-	-	-		Edge protection, r.h.	Protege-arete, dr	1) (D)	2
24	1246164-6	1	-	-	-	-		Rear mudguard, l.h.	Aile ar, g		2
	1246165-3	1	-	-	-	-		Rear mudguard, r.h.	Aile ar, d		2
25	1254161-1	1	-	-	-	-		•Mudguard repair part, l.h.	•Section d'aile, g		2
	1254162	1	-	-	-	-	OP	•Mudguard repair part, r.h.	•Section d'aile, dr		2
26	1246187-7	1	-	-	-	-		•Reinforcement, l.h.	•Renfort, g		2
	1246188-5	1	-	-	-	-		•Reinforcement, r.h.	•Renfort, d		2
27	1213978-8	1	-	-	-	-		•Strap attachment	•Fixe-courroie		4
28	1315611-2	1	-	-	-	-		•Spare wheel well, l.h. outer ..	•Panier roue secours, g externe	2) 242L. 242DL. 242GL. ALTER 1 242GT. (1246189)	4
	1254998-6	1	-	-	-	-		•Spare wheel well, l.h. outer ..	•Panier roue secours, g externe	3) ALTER 2 242GT.	4
	1315612-0	1	-	-	-	-		•Spare wheel well, r.h. outer ..	•Panier roue secours, d externe	2) 242L. 242DL. 242GL.	4

- 1) Not included in complete body. / Ne fait pas partie de la carrosserie complete.
 2) Round spare wheel well. / Pours de roue de secours rond.
 3) Flat spare wheel well. / Puits de roue de secours plan.



VOLVO PARTS
 1 080 34066
 (107 6)



VOLVO PARTS
 1 080 34067
 (107:6)