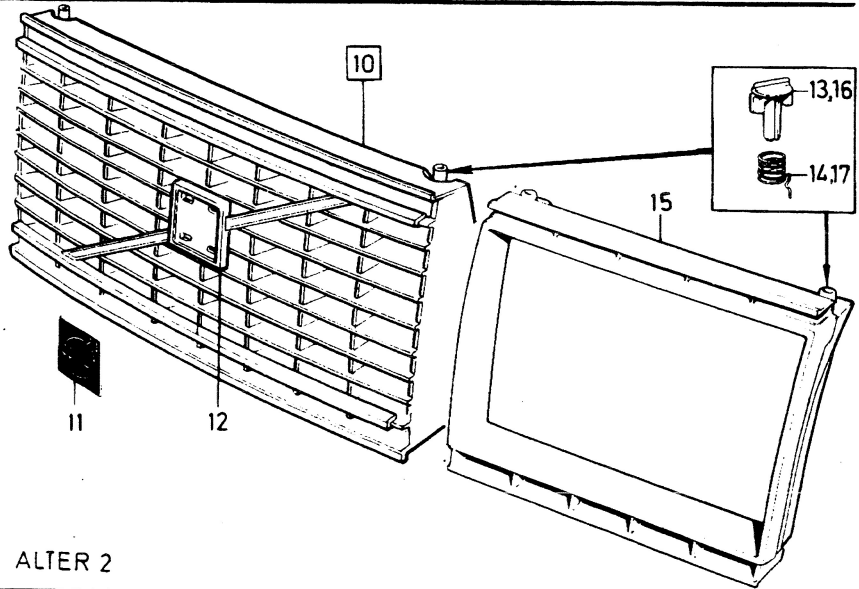
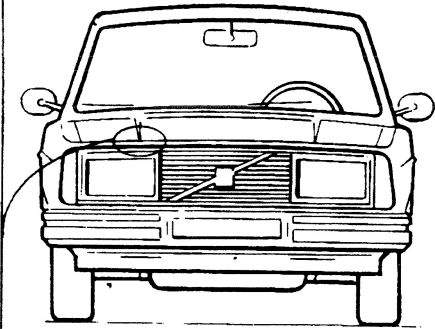
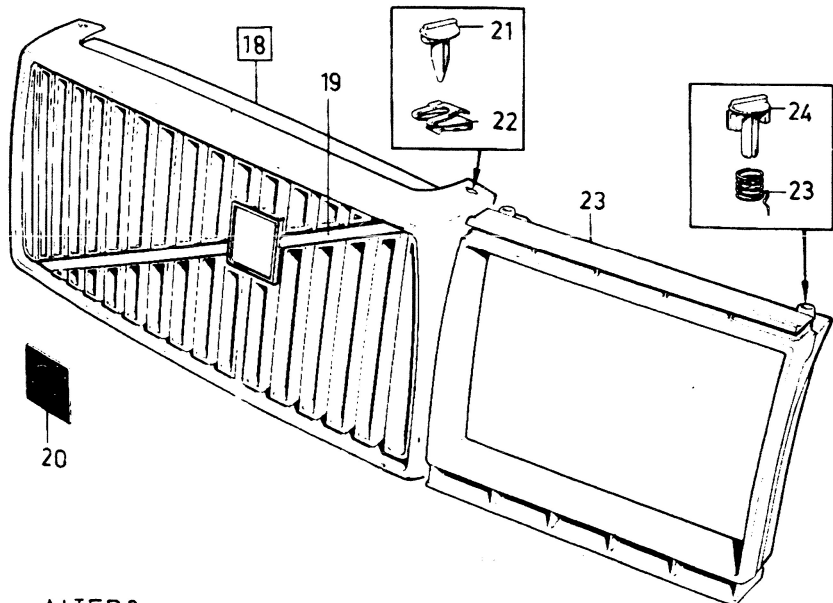
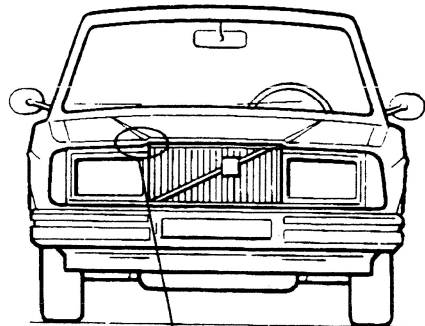
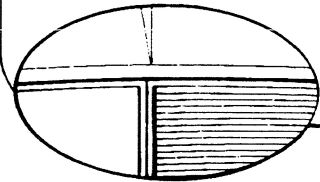


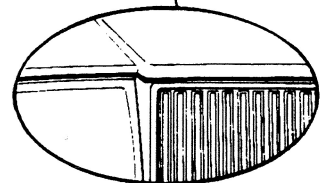
ALTER 1



ALTER 2



ALTER 3



A							RADIATOR GRILLE		CALANDRE RADIATEUR		Group
B											82
C											Page
D											Page
E									-1980, EXC (USA)(CDN).		1301
Fig	Part No. No de réf.	Quantity / Nombre					P S	Description	Designation	Notes Remarques	S R
		A	B	C	D	E					
1	1246550-6	1	-	-	-	-	Radiator grille .....	Calandre .....	ALTER 1		
	1247016-7	1	-	-	-	-	• Radiator grille black .....	• Calandre noir .....	(1246600)	2	
2	1246566-2	1	-	-	-	-	• Radiator grille silver metallic .....	• Calandre argent metallise .....	1) 242GT	2	
3	1312712-1	2	-	-	-	-	• Emblem .....	• Monogramme .....		2	
4	1312116-5	2	-	-	-	-	• Lock pin .....	• Goupille verrouillage .....	(1201755)	2	
5	1202974-0	2	-	-	-	-	• Spring .....	• Ressort .....	(1255975)	2	
6	1246602-5	1	-	-	-	-	• Spacer sleeve .....	• Douille entretoise .....		3	
	1246603-3	1	-	-	-	-	• Frame, l.h. ....	• Cadre, g .....		2	
	1254983-8	1	-	-	-	-	• Frame, r.h. ....	• Cadre, r .....		2	
7	1254981-2	1	-	-	-	-	• Frame, l.h. ....	• Cadre, g .....	242GT W/O H.L.WIPER	2	
	1254984-6	1	-	-	-	-	• Frame, l.h. ....	• Cadre, g .....	242GT H.L.WIPER	2	
	1254982-0	1	-	-	-	-	• Rim, r.h. ....	• Cadre, d .....	242GT W/O H.L.WIPER	2	
8	1312712-1	4	-	-	-	-	• Rim, r.h. ....	• Cadre, d .....	242GT H.L.WIPER	2	
9	1312116-5	5	-	-	-	-	• Lock pin .....	• Goupille verrouillage .....	(1201755)	2	
							• Spring .....	• Ressort .....	(1255975)	2	
10	1246618-1	1	-	-	-	-	Radiator grille .....	Calandre .....	ALTER 2		
11	1246566-2	1	-	-	-	-	• Radiator grille .....	• Calandre .....		2	
12	1246626-4	1	-	-	-	-	• Emblem .....	• Monogramme .....		2	
13	1312712-1	2	-	-	-	-	• Retaining clip .....	• Retenue .....		3	
14	1312116-5	2	-	-	-	-	• Lock pin .....	• Goupille verrouillage .....	(1201755)	2	
15	1202251-3	1	-	-	-	-	• Spring .....	• Ressort .....	(1255975)	2	
	1202450-1	1	-	-	-	-	• Rim, l.h. ....	• Cadre, g .....	W/O H.L.WIPER	2	
	1202252-1	1	-	-	-	-	• Rim, l.h. ....	• Cadre, g .....	H.L.WIPER	2	
	1202451-9	1	-	-	-	-	• Rim, r.h. ....	• Cadre, d .....	W/O H.L.WIPER	2	
16	1312712-1	4	-	-	-	-	• Rim, r.h. ....	• Cadre, d .....	H.L.WIPER	2	
17	1312116-5	4	-	-	-	-	• Lock pin .....	• Goupille verrouillage .....	(1201755)	2	
							• Spring .....	• Ressort .....	(1255975)	2	
18	1202253-9	1	-	-	-	-	Radiator grille .....	Calandre .....	ALTER 3		
	1248289-9	1	-	-	-	-	• Radiator grille chrome .....	• Calandre chrome .....		2	
19	1202448-5	1	-	-	-	-	• Radiator grille .....	• Calandre .....	262C	2	
20	1202449-3	1	-	-	-	-	• Trim moulding .....	• Baguette decoratif .....		2	
21	1202301-6	2	-	-	-	-	• Emblem .....	• Monogramme .....		2	
22	1202302-4	2	-	-	-	-	• Lock pin .....	• Goupille verrouillage .....		2	
23	1202251-3	1	-	-	-	-	• Spring clip .....	• Attache ressort .....		2	
	1202450-1	1	-	-	-	-	• Rim, l.h. ....	• Cadre, g .....	W/O H.L.WIPER	2	
	1202252-1	1	-	-	-	-	• Rim, l.h. ....	• Cadre, g .....	H.L.WIPER	2	
	1202451-9	1	-	-	-	-	• Rim, r.h. ....	• Cadre, d .....	W/O H.L.WIPER	2	
24	1312712-1	4	-	-	-	-	• Rim, r.h. ....	• Cadre, d .....	H.L.WIPER	2	
25	1312116-5	4	-	-	-	-	• Lock pin .....	• Goupille verrouillage .....	(1201755)	2	
							• Spring .....	• Ressort .....	(1255975)	2	

1) With recesses for extra lights. / Avec pris pour phares supplémentaires.