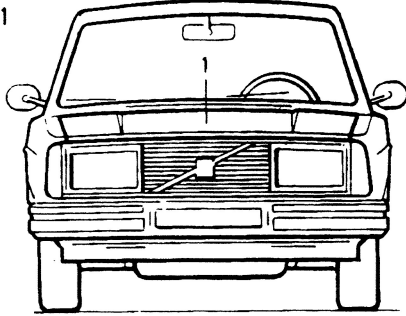
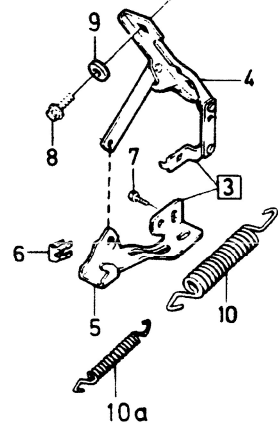
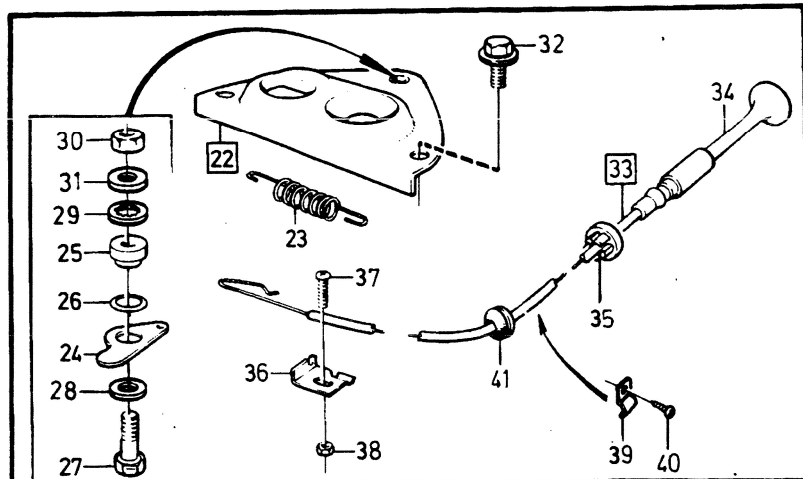
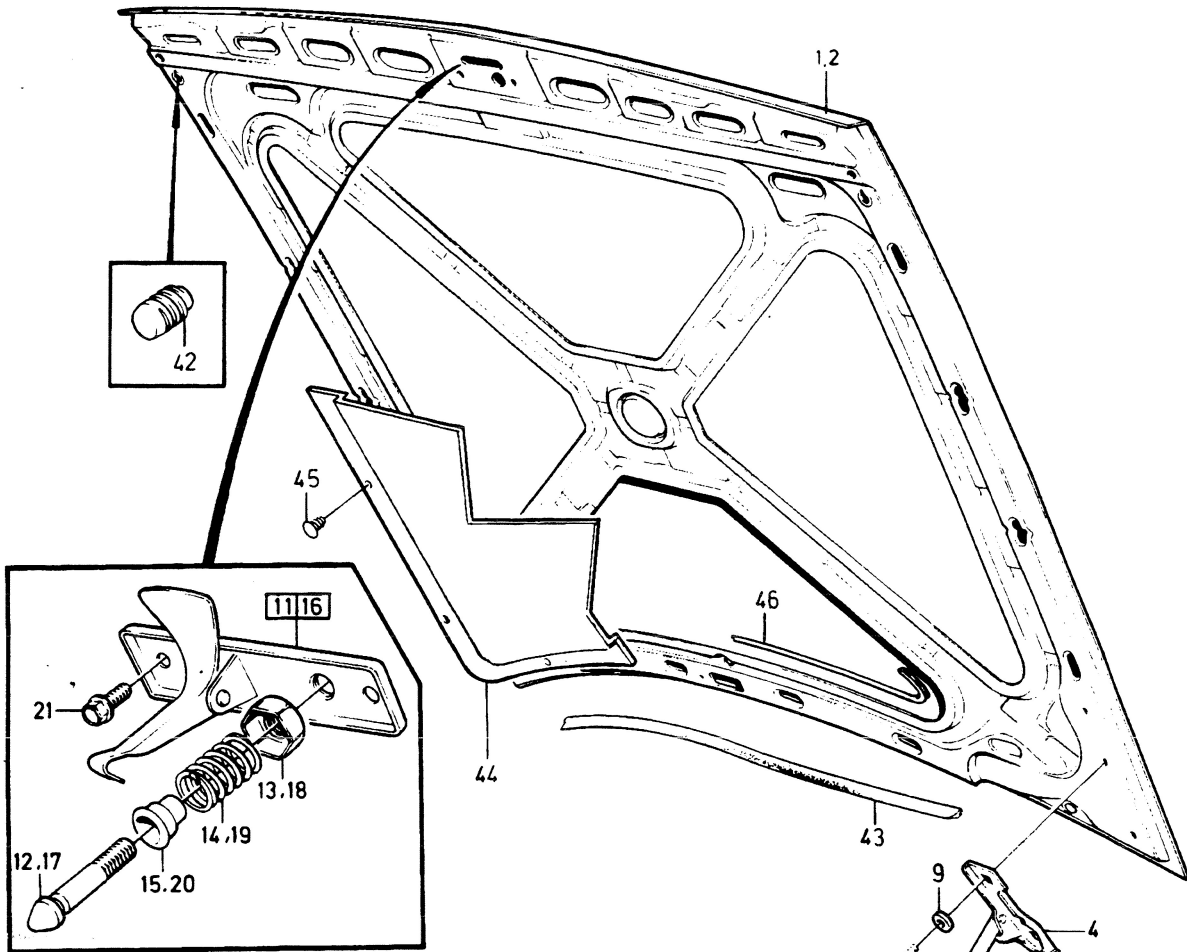
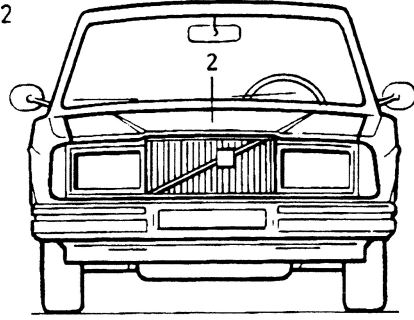


ALTER 1



ALTER 2



VOLVO
 Genuine Parts
 PV 820 44421

							ENGINE BONNET WITH FITTINGS		CAPOT ET PIECES DE MONTAGE		Group Groupe
											82
											Page Page
											1299
Fig	Part No. No de réf.	Quantity / Nombre					P S	Description	Designation	Notes Remarques	S F
		A	B	C	D	E					
1	1315287-1 (1246080)	1	-	-	-	-	SP	Bonnet steel	Capot moteur acier	ALTER 1.(1304042) ALTER 1. REPL 1 PCS 1315287-1, 1 PCS 1246406-1 ALTER 2. (1247938)	2
		1	-	-	-	-		Bonnet aluminium alloy	Capot moteur aluminium		2
2	1304040-7	1	-	-	-	-		Bonnet	Capot moteur		2
3	1382200-2	1	-	-	-	-		Bonnet hinge, l.h.	Charniere capot, g		3
	1382201-0	1	-	-	-	-		Bonnet hinge, r.h.	Charniere capot, d		3
4		-	-	-	-	-	NS	• Hinge	• Charniere		
5		-	-	-	-	-	NS	• Bracket	• Console		
6	943926-6	2	-	-	-	-		• Safety brace	• Etrier securite		2
7	944926-5	2	-	-	-	-		• Flange screw	• Vis a bride		2
8	946440-5	8	-	-	-	-		Flange screw	Vis a bride		2
9	955896-6	4	-	-	-	-		Washer	Rondelle	ALTER	2
10	1246406-1	2	-	-	-	-		Spring	Ressort	(1254613)	3
	1246092-9	2	-	-	-	-		Spring	Ressort	ALTER	3
								Bonnet steel	Capot moteur acier		
								Bonnet aluminium alloy	Capot moteur aluminium		
10a	1315133-7	2	-	-	-	-		Spring	Ressort	ALTER (1304232)	3
11	1382164-0	1	-	-	-	-		Bonnet lock top section	Fermeture capot partie supérieure	1) SEE FIG 1	2
								Upper section	Partie superieure		
12	682792	1	-	-	-	-	OP	• Guide pin	• Goupille guide		2
13	681523	1	-	-	-	-	OP	• Nut	• Ecrou		2
14	681522-9	1	-	-	-	-		• Spring	• Ressort		3
15	681521	1	-	-	-	-	OP	• Stop sleeve	• Douille butee		3
16	1382435-4	1	-	-	-	-		Bonnet lock top section	Fermeture capot partie supérieure	1) SEE FIG 2 (1382152)	2
17	1202280-2	1	-	-	-	-		• Guide pin	• Goupille guide		3
18	681523	1	-	-	-	-	OP	• Nut	• Ecrou		3
19	1202281-0	1	-	-	-	-		• Spring	• Ressort		2
20	681521	1	-	-	-	-	OP	• Stop sleeve	• Douille butee		3
21	946440-5	2	-	-	-	-		Flange screw	Vis a bride	1)	2
22	1202665-4	1	-	-	-	-		Bonnet lock bottom section ...	Fermeture capot partie inférieure	1)	2
23	681932-0	1	-	-	-	-		• Spring	• Ressort		3
24	685872-4	1	-	-	-	-		Lever	Levier	1) R.H.D	2
25	685873-2	1	-	-	-	-		Spacer washer	Rondelle entretoise	1) R.H.D	2
26	120164-9	1	-	-	-	-		Washer	Rondelle	1) R.H.D	2
27	955274-6	1	-	-	-	-		Screw	Vis	1) R.H.D	2
28	955893-3	1	-	-	-	-		Washer	Rondelle	1) R.H.D	2
29	940155-5	1	-	-	-	-		Lock washer	Rondelle verrouillage	1) R.H.D	2
30	955781-0	1	-	-	-	-		Nut	Ecrou	1) R.H.D	2
31	192041-2	1	-	-	-	-		Washer	Rondelle		2
32	949113-5	3	-	-	-	-		Screw	Vis	1) L.H.D	2
	949113-5	2	-	-	-	-		Screw	Vis	1) R.H.D	2
33	3540073-8	1	-	-	-	-		Bonnet lock control	Commande ouverture capot ...	1) (1382127)	3
34	1202772-8	1	-	-	-	-		• Pull rod	• Barre traction		3
35	1382125-1	1	-	-	-	-		Clip	Clip	1)	3
36	682040-1	1	-	-	-	-		Clamp	Collier serrage	1)	2
37	956075-6	1	-	-	-	-		Screw	Vis	1)	2
38	955780-2	1	-	-	-	-		Nut	Ecrou	1)	2
39	951187-4	1	-	-	-	-		Clamp	Collier serrage	1)	2
40	958236-2	1	-	-	-	-		Screw	Vis	1)	2
41	941266-9	1	-	-	-	-		Grommet	Passe-cable	(941262)	4
42	1382135-0	2	-	-	-	-		Buffer	Butee	1) (1202237)	3
43	1254597-6	1	-	-	-	-		Sealing strip	Lisse etancheite		2
44		1	-	-	-	-		Sound absorber	Insonorisant	SEE 89 - 1865	
45		-	-	-	-	-		Clip	Clip	SEE 89 - 1865	
46	679754-2	X	-	-	-	-		Edge protection moulding	Lisse protection	LG 260mm 240 CARB.	2

1) Not included in complete body. / Ne fait pas partie de la carrosserie complete.