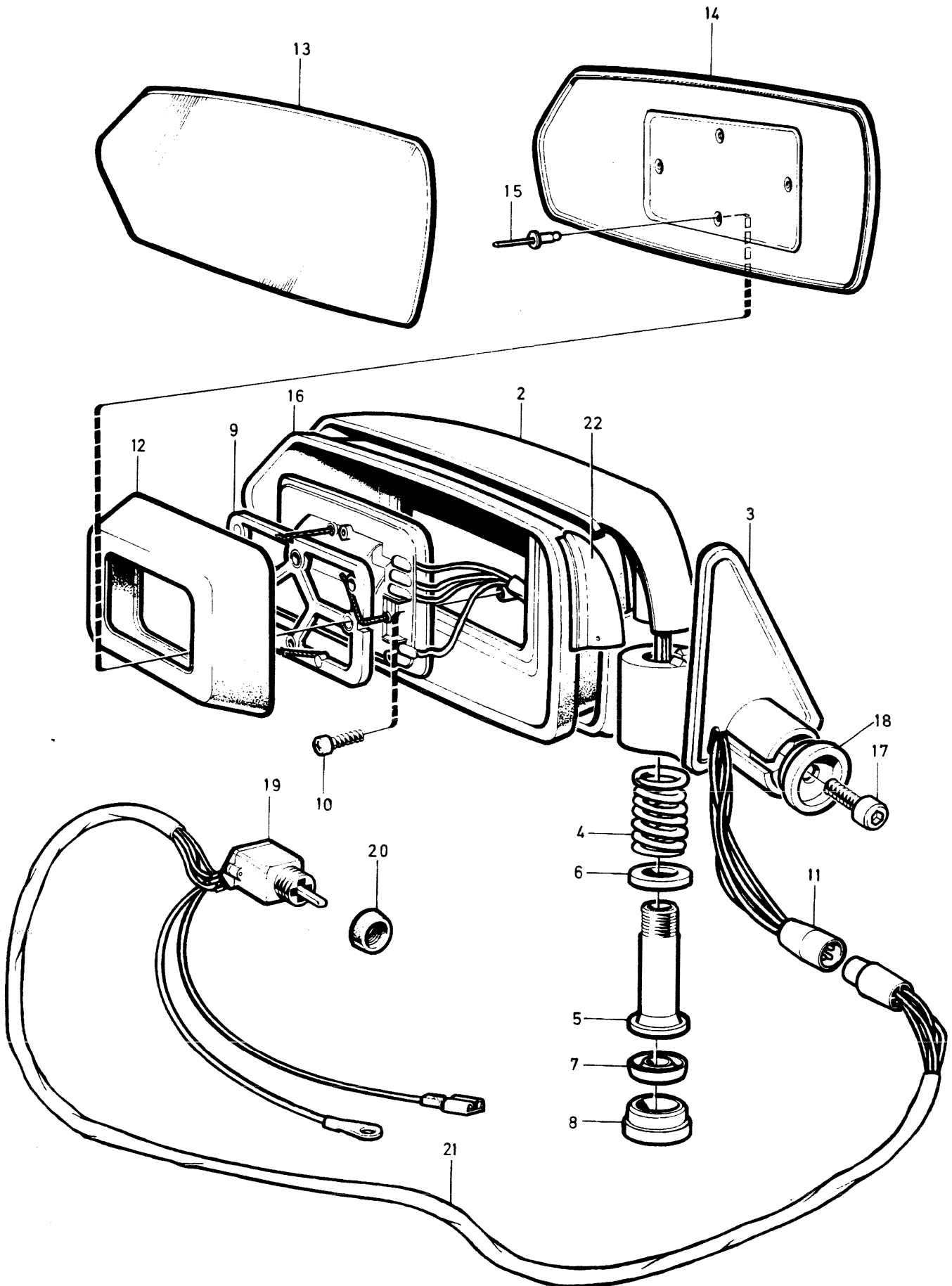


1



VOLVO PARTS
1 080 26471
(1084)

A		240, 260					DOOR MIRRORS ELECTRICALLY OPERATED	RETROVISEUR EXTERIEUR, ELECTRIQUE	Group		
B		262C							84		
C									Page		
D									Page		
E									1399		
		1980-									
Fig	Part No. No de réf.	Quantity / Nombre					P S	Description	Designation	Notes Remarques	S R
		A	B	C	D	E					
1	1129250-5	1	-	-	-	-	Rear view mirror, l.h. convex glass	Retroviseur, g verre convexe ..	L.H.D, EXC	6	
	1129251-3	1	-	-	-	-	Rear view mirror, r.h. convex glass	Retroviseur, d verre convexe ..	(USA)(CDN)(J) L.H.D, EXC	6	
	1129252-1	1	-	-	-	-	Rear view mirror, l.h. convex glass	Retroviseur, g verre convexe ..	(USA)(CDN)(J) R.H.D, EXC (AUS)(J)	6	
	1129253-9	1	-	-	-	-	Rear view mirror, r.h. convex glass	Retroviseur, d verre convexe ..	R.H.D, EXC (AUS)(J)	6	
	1304111-6	1	-	-	-	-	Rear view mirror, l.h. convex glass	Retroviseur, g verre convexe ..	R.H.D (J).	2	
	1304112-4	1	-	-	-	-	Rear view mirror, r.h. convex glass	Retroviseur, d verre convexe ..	R.H.D (J).	2	
	1129254-7	1	-	-	-	-	Rear view mirror, l.h. flat glass	Retroviseur, g verre plat	(USA)(CDN)	6	
	1129255-4	1	-	-	-	-	Rear view mirror, r.h. flat glass	Retroviseur, d verre plat	(USA)(CDN)	6	
	1304125-6	1	-	-	-	-	Rear view mirror, l.h. flat glass	Retroviseur, g verre plat	(AUS)	2	
	1304126-4	1	-	-	-	-	Rear view mirror, r.h. flat glass	Retroviseur, d verre plat	(AUS)	2	
	1304117-3	-	1	-	-	-	Rear view mirror, l.h. convex glass	Retroviseur, g verre convexe ..	L.H.D, EXC	2	
	1304118-1	-	1	-	-	-	Rear view mirror, r.h. convex glass	Retroviseur, d verre convexe ..	(USA)(CDN)(J) L.H.D, EXC	2	
	1304127	-	1	-	-	-	OP Rear view mirror convex glass	Retroviseur verre convexe	(USA)(CDN)(J) R.H.D, EXC (AUS)(J)	2	
	1304128	-	1	-	-	-	OP Rear view mirror convex glass	Retroviseur verre convexe	R.H.D, EXC (AUS)(J)	2	
	1304422	-	1	-	-	-	NS Rear view mirror convex glass	Retroviseur verre convexe	(J)		
	1304423	-	1	-	-	-	NS Rear view mirror convex glass	Retroviseur verre convexe	(J)		
	1304119-9	-	1	-	-	-	Rear view mirror, l.h. flat glass	Retroviseur, g verre plat	(USA)(CDN)	2	
	1304120-7	-	1	-	-	-	Rear view mirror, r.h. flat glass	Retroviseur, d verre plat	(USA)(CDN)	2	
	1304129	-	1	-	-	-	OP Rear view mirror, l.h. flat glass	Retroviseur, g verre plat	(AUS)	2	
	1304130	-	1	-	-	-	OP Rear view mirror, r.h. flat glass	Retroviseur, d verre plat	(AUS)	2	
2		1	1	-	-	-	NS • Housing	• Carter			
3	1254634-7	1	-	-	-	-	• Mirror base, l.h.	• Pied miroir, g		3	
	1254635-4	1	-	-	-	-	• Mirror base, r.h.	• Pied miroir, d		3	
		-	1	-	-	-	NS • Mirror base	• Pied miroir			
4	1321081-0	2	2	-	-	-	• Compression spring	• Ressort pression	(1254710)	3	
5	1254709	2	2	-	-	-	OP • Sleeve	• Douille		3	
6	1321080-2	2	2	-	-	-	• Centering washer	• Rondelle centrage	(1254711)	3	
7	1254712	2	2	-	-	-	OP • Sealing ring	• Bague etancheite		3	
8	1254797	2	2	-	-	-	OP • Plastic plug	• Tampon plastique		3	
9	1304131-4	2	2	-	-	-	• Drive unit	• Unite commande		3	
10	956060-8	4	4	-	-	-	• Screw	• Vis		2	
11	945828-2	2	2	-	-	-	• Pin housing	• Fiche isolante		3	
12	1254005-0	2	2	-	-	-	• Rubber bellows	• Soufflet caoutchouc		3	
13	1255982-9	1	1	-	-	-	• Mirror glass, l.h. convex glass	• Verre miroir, g verre convexe		2	
	1255983-7	1	1	-	-	-	• Mirror glass, r.h. convex glass	• Verre miroir, d verre convexe		2	
	1255986-0	1	1	-	-	-	• Mirror glass, l.h. convex glass	• Verre miroir, g verre convexe	(J)	2	
	1255987-8	1	1	-	-	-	• Mirror glass, r.h. convex glass	• Verre miroir, d verre convexe	(J)	2	
	1255984-5	1	1	-	-	-	• Mirror glass, l.h. flat glass ...	• Verre miroir, g verre plat	(USA)(CDN)(AUS)	2	
	1255985-2	1	1	-	-	-	• Mirror glass, r.h. flat glass ...	• Verre miroir, d verre plat	(USA)(CDN)(AUS)	2	
14	1254679-2	1	1	-	-	-	• Mirror disc, l.h.	• Disque miroir, g		3	
	1254716-2	1	1	-	-	-	• Mirror disc, r.h.	• Disque miroir, d		3	
15		4	4	-	-	-	NS • Pop rivet	• Rivet pop	3x4.5		
16	1254638-8	1	1	-	-	-	• Protecting casing, l.h.	• Capot protection, g		3	
	1254639-6	1	1	-	-	-	• Protecting casing, r.h.	• Capot protection, d		3	
		-	-	-	-	-	NS • Rivet	• Rivet			
17	959219-7	2	2	-	-	-	Hex. socket screw	Vis a six pans creux		2	
	955949-3	-	2	-	-	-	Lock washer	Rondelle verrouillage		2	
18	1254444-1	2	-	-	-	-	Washer	Rondelle		3	
19	1235091-4	1	1	-	-	-	Switch	Interrupteur		2	
20	1235101-1	1	1	-	-	-	Nut	Ecrou		2	

A	240, 260					DOOR MIRRORS ELECTRICALLY OPERATED	RETROVISEUR EXTERIEUR, ELECTRIQUE	1980-	Group		
B	262C								84		
C									Page		
D									Page		
E									1401		
Fig	Part No. No de réf.	Quantity / Nombre					P S	Description	Designation	Notes Remarques	S R
		A	B	C	D	E					
21	1247995-2	1	1	-	-	-		Cable harness	Faisceau cables	(1304436)	3
22		1	1	-	-	-	NS	Cover	Capot recouvrement		
		1	1	-	-	-	NS	Cover	Couvercle		