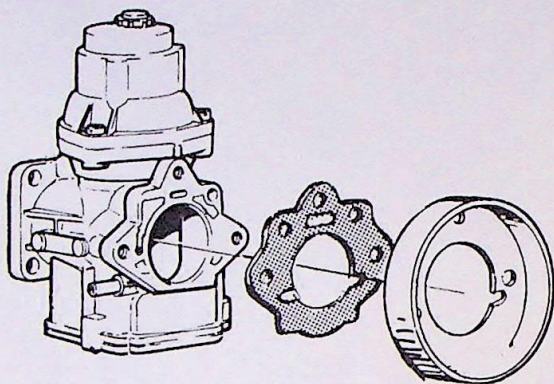


Service Bulletin

PRODUKT	HOOFDGROEP	GROEP
P	2	23
BETR.		NO.
Pakking bij carburateur		82
240		DATUM
		Sep.
		84

Nieuwe uitvoering van de pakking tussen carburateur en aansluitplaat

Betreft de carburateurs Solex (Zenith) 175 D, en Pierburg (DVG) 175 CDUS

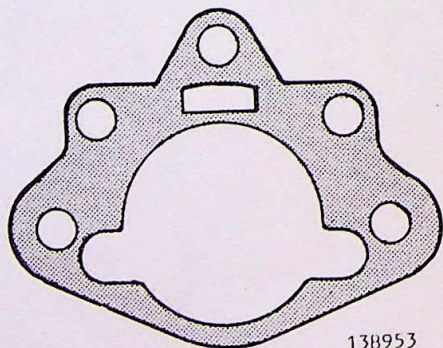


138952

Problemen bij warm starten en een vervuilde carburateur kunnen veroorzaakt worden door lekkage tussen de carburateur en de aansluitplaat.

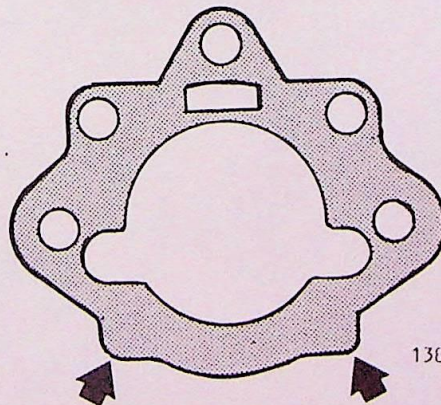
Om de kans op deze lekkage te verkleinen is een nieuwe uitvoering van de pakking ontwikkeld: Volvo O/N 1 357 374-6.

Gebruik deze nieuwe uitvoering van de pakking alleen bij reparaties. Controleer ook of de aansluitplaat niet vervormd is of gietbramen heeft.



138953

Oude uitvoering



138954

Nieuwe uitvoering