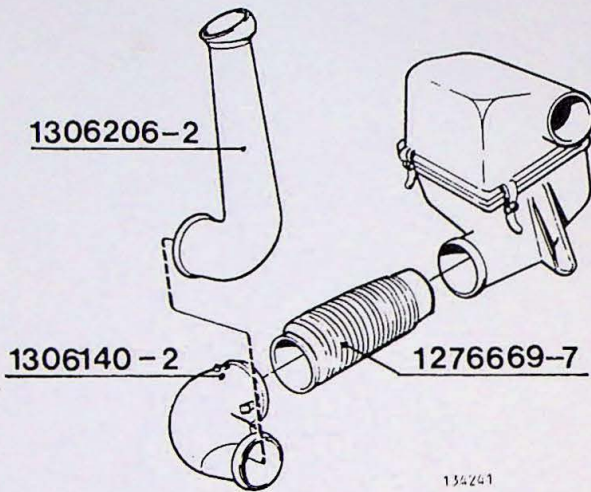


PRODUKT	HOOFDGROUP	GROEP
P	2	23
BETR.		NO.
Nieuwe luchtinlaat		72
D 24 (D 20)		DATUM
240		Mei
		83

### Nieuwe uitvoering van de luchtinlaat bij de D 24

Om de kans te verkleinen, dat bij extreme omstandigheden water in het luchtfilter binnendringt, is een nieuwe luchtinlaat in de produktie ingevoerd. Deze nieuwe uitvoering kan bij eerder gebouwde auto's ook bij de D 20, aangebracht worden.



Bij wijziging zijn de volgende materialen nodig

	<u>Volvo O/N</u>
Inlaatslang	1276 669-7
Doorvoering	1306 140-2
Luchtinlaat	1306 206-2

Nieuwe uitvoering