

VOLVO PARTS  
 1 023 37305  
 (102:5)

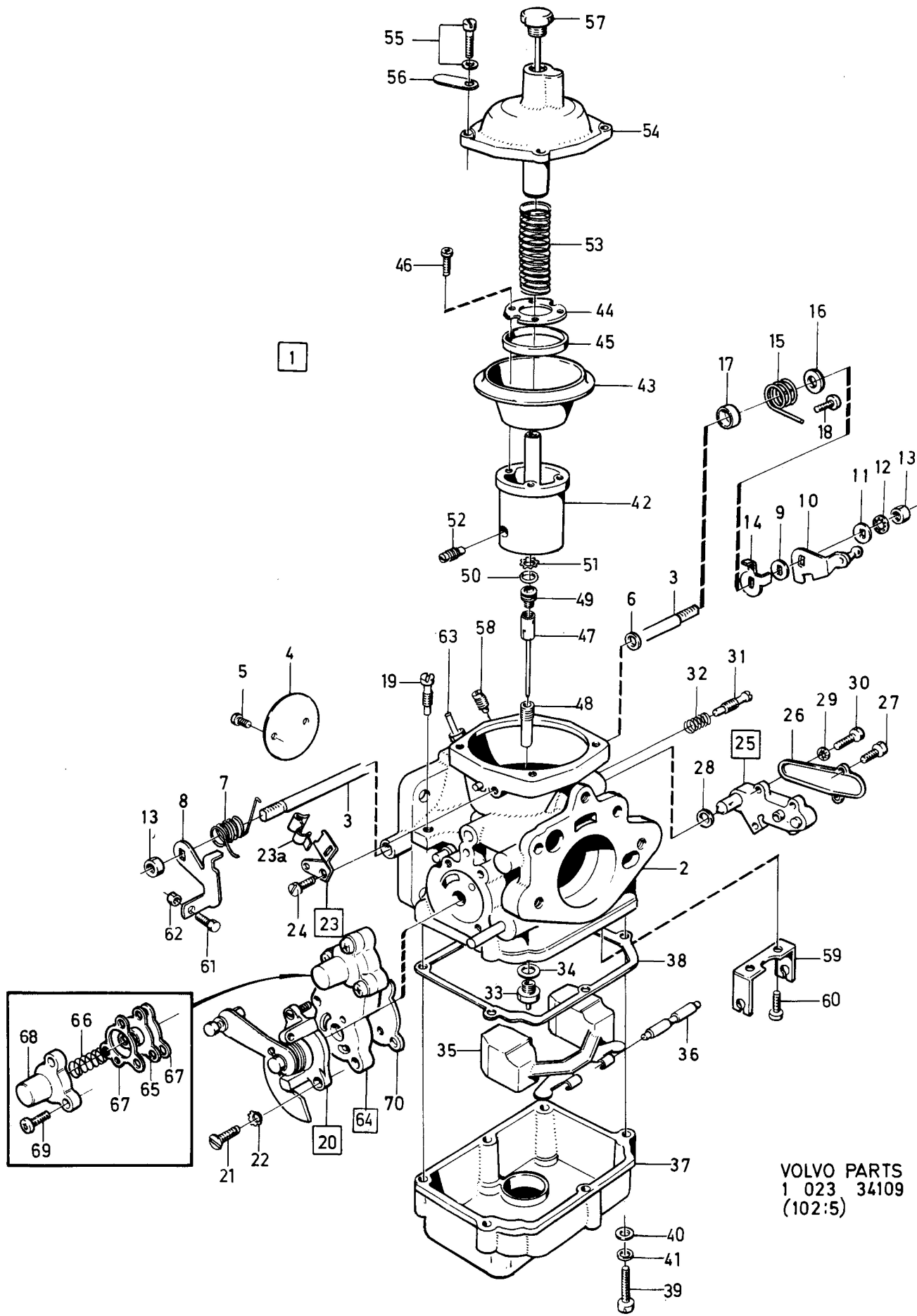
Sida Page	Grupp Group	Förgasare B17A, B19A, B21A	Carburetter B17A, B19A, B21A	Illustration 37305 1984-12	0850						
132	2c										
Pos. Fig.	Antal/Quantity				Artikel nr Part No	Benämning	Description	Sats Kit	B P S R	Anmärkning Notes	
	237 698	237 728	237 809	237 810							
1	1	-	-	-	237698-6	Förgasare.....	Carburetter.....		3		0020
	-	1	-	-	237728-1	Förgasare.....	Carburetter.....		3		0040
	-	-	1	-	237809-9	Förgasare.....	Carburetter.....		3		0060
	-	-	-	1	237810-7	Förgasare.....	Carburetter.....		3		0080
2	1	1	1	1		.Hus.....	.Housing.....		8		0100
3	1	1	1	1	237643-2	.Spjällaxel.....	.Spindle.....		8		0120
4	1	-	-	1	237272-0	.Spjällskiva.....	.Throttle disc.....		2		0140
	-	1	1	-	237792-7	.Spjällskiva.....	.Throttle disc.....		2		0160
5	2	2	2	2	71683-7	.Skruv.....	.Screw.....		2		0180
6	2	2	2	2	237642-4	.Tätning.....	.Seal.....	S	2		0200
7	1	1	1	1	237649-9	.Returfjäder.....	.Return spring.....		2		0220
8	1	1	-	-	237648-1	.Hävarm.....	.Lever.....		3		0240
	-	-	1	1	237834-7	.Hävarm.....	.Lever.....		3		0260
9	1	1	1	1	237646-5	.Bussning.....	.Bushing.....		2		0280
10	1	1	1	1	237645-7	.Hävarm.....	.Lever.....		3		0300
11	1	1	1	1	237647-3	.Bricka.....	.Washer.....		2		0320
12	1	1	1	1	940155-5	.Låsbricka.....	.Lock washer.....		2		0340
13	2	2	2	2	190481-2	.Mutter.....	.Nut.....		2		0360
14	1	1	1	1	237644-0	.Hävarm.....	.Lever.....		3		0380
15	1	1	-	-	237725-7	.Returfjäder.....	.Return spring.....		8	TID UTF. ERS AV	0400
										1 ST 237816-4,	0420
										1 ST 237818-0,	0440
										1 ST 237817-2,	0460
										1 ST 955119-3.	0480
16	1	1	1	1	237816-4	.Fjäder.....	.Spring.....		2	SEN UTF	0500
17	1	1	1	1	237818-0	.Bricka.....	.Washer.....		2	SEN UTF	0520
18	1	1	1	1	237817-2	.Styrhylsa.....	.Guide sleeve.....		2	SEN UTF	0540
19	1	1	1	1	955119-3	.Skruv.....	.Screw.....		2	SEN UTF	0560
20	1	1	1	1		.Stoppsskruv.....	.Screw.....		8		0580
21	1	1	1	1		.Fjäder.....	.Spring.....		8		0600
22	1	1	-	-	237651-5	.Kallstart.....	.Cold starter.....		3		0620
	-	-	1	-	237825-5	.Kallstart.....	.Cold starter.....		2		0640
	-	-	-	1	237825-5	.Kallstart.....	.Cold starter.....		2	22) TID UTF	0660
	-	-	-	1	237865-1	.Kallstart.....	.Cold starter.....		2	23) SEN UTF	0680
23	1	1	-	-	237280-3	..Skruv.....	..Screw.....		2		0700
24	2	2	-	-	237282-9	.Skruv.....	.Screw.....		2		0720
	-	-	2	2	237827-1	.Skruv.....	.Screw.....		2		0740
25	2	2	2	2	237394-2	.Låsbricka.....	.Lock washer.....		2		0760
26	1	1	-	-	237652-3	.Hållare.....	.Retaining clip.....		3		0780
	-	-	1	-	237835-4	.Hållare.....	.Retainer.....		3		0800
	-	-	-	1	237835-4	.Hållare.....	.Retainer.....		3	22) TID UTF	0820
	-	-	-	1	237845-3	.Hållare.....	.Retainer.....		3	23) SEN UTF	0840
27	1	1	1	1	1211599-4	.Låsfjäder.....	.Lock spring.....		2		0860
28	1	1	1	1		.Skruv.....	.Screw.....		8		0880
29	1	1	1	1	237474-2	.Temperaturkompensator.....	.Temperature compensator.....		2		0900
30	1	1	1	1	237573-1	..Lock.....	..Cover.....		3		0920
31	2	2	2	2	237574-9	..Skruv.....	..Screw.....		2		0940
32	1	1	1	1	237378-5	.Gummiring.....	.Rubber ring.....	S	2		0960
33	2	2	2	2	955946-9	.Låsbricka.....	.Lock washer.....		2		0980
34	2	2	2	2	71717-3	.Skruv.....	.Screw.....		2		1000
35	1	1	1	1	237380-1	.Justerskruv.....	.Adjusting screw.....		2		1020
36	1	1	1	1	237381-9	.Fjäder.....	.Spring.....		2		1040
37	1	1	1	1	237654-9	.Nålventil.....	.Needle valve.....	S	2		1060
38	1	1	1	1	237311-6	.Bricka.....	.Washer.....	S	2		1080
39	1	1	1	1	237292-8	.Flottör.....	.Float.....		2		1100
40	1	1	1	1	237293-6	.Axel.....	.Spindle.....		2		1120
41	1	1	1	1	237790-1	.Flottörhus.....	.Float chamber.....		4		1140
42	1	1	1	1	237294-4	.Packning.....	.Gasket.....	S	2		1160
43	6	6	6	6	237472-6	.Skruv.....	.Screw.....		8		1190

22. 242 CH-189179, 244 CH-592109, 245 CH-317939, 262 CH-8374, 264 CH-107609, 265 CH-28319.

23. 242 CH 189180-, 244 CH 592110-, 245 CH 317940-, 262 CH 8375-, 264 CH 107610-, 265 CH 28320-.

Sida Page	Grupp Group	Förgasare B17A, B19A, B21A	Carburetter B17A, B19A, B21A	Illustration 37305 1984-12	0850
134	2c				

Pos. Fig.	Antal/Quantity				Artikel nr Part No	Benämning	Description	Sats Kit	B P S R	Anmärkning Notes	
	237 698	237 728	237 809	237 810							
44	6	6	6	6	955891-7	.Bricka.....	.Washer.....		2		1200
45	6	6	6	6	955917-0	.Fjäderbricka.....	.Spring washer.....		2		1220
46	1	1	1	1	237782-8	.Kolv.....	.Piston.....		3		1240
47	1	1	1	1	237666-3	.Membran.....	.Diaphragm.....	S	1		1260
48	1	1	1	1	237386-8	.Hållare.....	.Retaining clip.....		3		1280
49	1	1	1	1	237387-6	.Stödning.....	.Support ring.....		2		1300
50	4	4	4	4	237388-4	.Skruv.....	.Screw.....		2		1320
51	1	1	1	1	237784-4	.Bränslenål.....	.Metering needle.....		2	MARKED B1EE	1340
52	1	1	1	1	237572-3	.Munstycke.....	.Nozzle.....		2		1360
53	1	1	1	1	237806-5	.Justerskruv.....	.Adjusting screw.....		2		1380
54	1	1	1	1	820355-6	.Gummiring.....	.Rubber ring.....		2		1400
55	1	1	1	1	237783-6	.Låsbricka.....	.Lock washer.....		2		1420
56	1	1	1	1	237786-9	.Låsskruv.....	.Locking screw.....		2		1440
57	1	1	1	1	237656-4	.Returfjäder.....	.Return spring.....		2		1460
58	1	1	1	1	237391-8	.Lock.....	.Cover.....		4		1480
59	4	4	4	4	820352-3	.Skruv.....	.Screw.....		2		1500
60	1	1	1	1	237667-1	.Identitetsbricka.....	.Identific.washer.....		4		1520
61	1	1	1	1	237473-4	.Dämpare.....	.Absorber.....		2		1540
62	1	1	1	1	237568-1	.Propp.....	.Plug.....		2		1560
63	1	1	1	1	237589-7	.Hållare.....	.Retaining clip.....		3		1580
64	2	2	2	2	237590-5	.Skruv.....	.Screw.....		2		1600
65	1	1	1	1	237287-8	.Justerskruv.....	.Adjusting screw.....		2		1620
66	1	1	1	1	955844-6	.Mutter.....	.Nut.....		2		1640
67	1	1	1	1		.Nippel.....	.Nipple.....		8		1660
68	-	-	1	1	237826-3	.Modulerings ventil.....	.Modulating valve.....		2		1680
69	-	-	1	1		..Membran.....	..Diaphragm.....	S	8		1700
70	-	-	1	1		..Fjäder.....	..Spring.....	S	8		1720
71	-	-	2	2	71689-4	..Packning.....	..Gasket.....	S	2		1740
72	-	-	1	1	71685-2	..Lock.....	..Cover.....		2		1760
73	-	-	3	3	956061-6	..Skruv.....	..Screw.....		2		1780
74	-	-	1	1	237833-9	.Packning.....	.Gasket.....		2		1800
	1	1	-	-	276306-8	Reparationssats.....	Repair kit.....		1		1840
	-	-	1	1	276309-2	Membransats, moduleringsventil	Diaphragm kit, modulation valve		1		1860 1880



VOLVO PARTS  
 1 023 34109  
 (102:5)

Sida Page		Grupp Group			Förgasare B17A, B19A, B21A		Carburetter B17A, B19A, B21A		Illustration 34109 1984-12		0860
Pos. Fig.	Antal/Quantity			Artikel nr Part No	Benämning	Description	Sats Kit	B P S R	Anmärkning Notes		
	1306 010	1306 052	1306 895								
1	1	-	-	-	1306010-8 Förgasare	Carburetter		3		0020	
	-	1	-	-	1306052-0 Förgasare	Carburetter		8	ERS AV 1 ST 1317669-8, 1 ST 418646-6	0040	
	-	-	1	-	1306895-2 Förgasare	Carburetter		8	ERS AV 1 ST 1317666-4, 1 ST 418646-6	0060	
2	1	1	1	-	.Hus	.Housing		8		0080	
3	1	1	1	-	237643-2 .Spjällaxel	.Spindle		2		0100	
4	1	-	-	-	237272-0 .Spjällskiva	.Throttle disc		2		0120	
	-	1	1	-	237846-1 .Spjällskiva	.Throttle disc		2		0140	
5	2	2	2	-	71683-7 .Skruv	.Screw		2		0160	
6	2	2	2	-	237642-4 .Tätning	.Seal	S	2		0180	
7	1	1	1	-	237649-9 .Returfjäder	.Return spring		2		0200	
8	1	1	1	-	237834-7 .Hävarm	.Lever		3		0220	
9	1	1	1	-	237646-5 .Bussning	.Bushing		2		0240	
10	1	1	1	-	237645-7 .Hävarm	.Lever		3		0260	
11	1	1	1	-	237647-3 .Bricka	.Washer		2		0280	
12	1	1	1	-	940155-5 .Låsbricka	.Lock washer		2		0300	
13	2	2	2	-	190481-2 .Mutter	.Nut		2		0320	
14	1	1	1	-	237644-0 .Hävarm	.Lever		3		0340	
15	1	1	1	-	237816-4 .Returfjäder	.Return spring		2		0360	
16	1	1	1	-	237818-0 .Bricka	.Washer		2		0380	
17	1	1	1	-	237817-2 .Styrhylsa	.Locating sleeve		2		0400	
18	1	1	1	-	955119-3 .Skruv	.Screw		2		0420	
19	1	1	1	-	237787-7 .Stoppskruv	.Screw		2		0440	
20	1	1	1	-	237880-0 .Kallstart	.Cold start		2	(237844)	0460	
20a	1	1	1	-	237280-3 ..Skruv	..Screw		2		0480	
21	2	2	2	-	237827-1 .Skruv	.Screw		2		0500	
22	2	2	2	-	237394-2 .Låsbricka	.Lock washer		2		0520	
23	1	1	1	-	237845-3 .Hållare	.Retainer		3		0540	
23a	1	1	1	-	1211599-4 .Låsfjäder	.Lock spring		2		0560	
24	1	1	1	-	237285-2 .Skruv	.Screw		8		0580	
25	1	1	1	-	237474-2 .Temp.kompensator	.Temp.compensator		2		0600	
26	1	1	1	-	237573-1 ..Lock	..Cover		3		0620	
27	2	2	2	-	237574-9 ..Skruv	..Screw		2		0640	
28	1	1	1	-	237378-5 .Gummiring	.Rubber ring		2		0660	
29	2	2	2	-	955946-9 .Låsbricka	.Lock washer	S	2		0680	
30	2	2	2	-	71717-3 .Skruv	.Screw		2		0700	
31	1	1	1	-	237380-1 .Justerskruv	.Adjuster screw		2		0720	
32	1	1	1	-	237381-9 .Fjäder	.Spring		2		0740	
33	1	1	1	-	237654-9 .Nålventil	.Needle valve		2		0760	
34	1	1	1	-	237311-6 .Bricka	.Washer	S	2		0780	
35	1	1	1	-	237292-8 .Flottör	.Float		2		0800	
36	1	1	1	-	237293-6 .Axel	.Shaft		2		0820	
37	1	1	1	-	237790-1 .Flottörhus	.Float chamber		4		0840	
38	1	1	1	-	237294-4 .Packning	.Gasket		2		0860	
39	6	6	6	-	237472-6 .Skruv	.Screw	S	2		0880	
40	6	6	6	-	955891-7 .Bricka	.Washer		8		0900	
41	6	6	6	-	955917-0 .Fjäderbricka	.Spring washer		2		0920	
42	1	1	1	-	237782-8 .Kolv	.Piston		2		0940	
43	1	1	1	-	237666-3 .Membran	.Diaphragm		3		0960	
44	1	1	1	-	237386-8 .Hållare	.Retainer	S	1		0980	
45	1	1	1	-	237387-6 .Stödring	.Retainer ring		3		1000	
46	4	4	4	-	237388-4 .Skruv	.Screw		2		1020	
47	1	-	-	-	237836-2 .Bränslenål	.Jet needle		2	MARKED B1EE	1040	
	-	1	1	-	237837-0 .Bränslenål	.Jet needle		2	MARKED B1FD	1060	
48	1	1	1	-	237572-3 .Munstycke	.Jet		2		1080	
49	1	1	1	-	237806-5 .Justerskruv	.Adjuster screw		2		1100	
50	1	1	1	-	820355-6 .O-ring	.O-ring		2		1120	
51	1	1	1	-	237783-6 .Låsbricka	.Lock washer		2		1140	
52	1	1	1	-	237786-9 .Låsskruv	.Lock screw		2		1160	
53	1	1	1	-	237656-4 .Returfjäder	.Return spring		2		1180	
54	1	1	1	-	237391-8 .Lock	.Cover		2		1200	
55	4	4	4	-	820352-3 .Skruv	.Screw		4		1220	

Sida Page	Grupp Group	Förgasare B17A, B19A, B21A	Carburetter B17A, B19A, B21A	Illustration 34109 1984-12	0860
138	2c				

Pos. Fig.	Antal/Quantity			Artikel nr Part No	Benämning	Description	Sats Kit	Anmärkning Notes		
	1306 010	1306 052	1306 895							
56	1	1	1	-	237667-1	.Identitetsbricka.....			4	1280
57	1	1	1	-	237473-4	.Dämpare.....			2	1300
58	1	1	1	-	237568-1	.Propp.....			2	1320
59	1	1	1	-	237589-7	.Hållare.....			3	1340
60	2	2	2	-	237590-5	.Skruv.....			2	1360
61	1	1	1	-	237287-8	.Justerskruv.....			2	1380
62	1	1	1	-	955844-6	.Mutter.....			2	1400
63	1	1	1	-	237791-9	.Nippel.....			8	1420
64	1	1	1	-	237826-3	.Moduleringsventil.....			2	1440
65	1	1	1	-		..Membran.....			S	1460
66	1	1	1	-		..Fjäder.....			S	1480
67	2	2	2	-	71689-4	..Packning.....			S	1500
68	1	1	1	-	71685-2	..Lock.....			2	1520
69	3	3	3	-	956061-6	..Skruv.....			2	1540
70	1	1	1	-	237833-9	.Packning.....			2	1560
	1	1	1	-	276306-8	Reparationssats.....			1	1590
	1	1	1	-	276309-2	Membransats, moduleringsventil			1	1640
						Repair kit.....				
						Diaphragm kit, modulation valve				