

Servicehandboek

Reparatie
en onderhoud

Hoofdgroep 3(39)

Bedradingschema's
240, 260
1979

VOLVO

VOORWOORD

Dit servicehandboek toont het elektrische systeem op een zodanige wijze, dat de afzonderlijke componenten, schakelingen en functies gemakkelijk gevonden kunnen worden; hierdoor is het lokaliseren van storingen in het elektrische systeem aanzienlijk makkelijker geworden. Het complete bedradingsschema is onderverdeeld in een aantal deelschema's, die elk een afzonderlijke functie in het systeem behandelen.

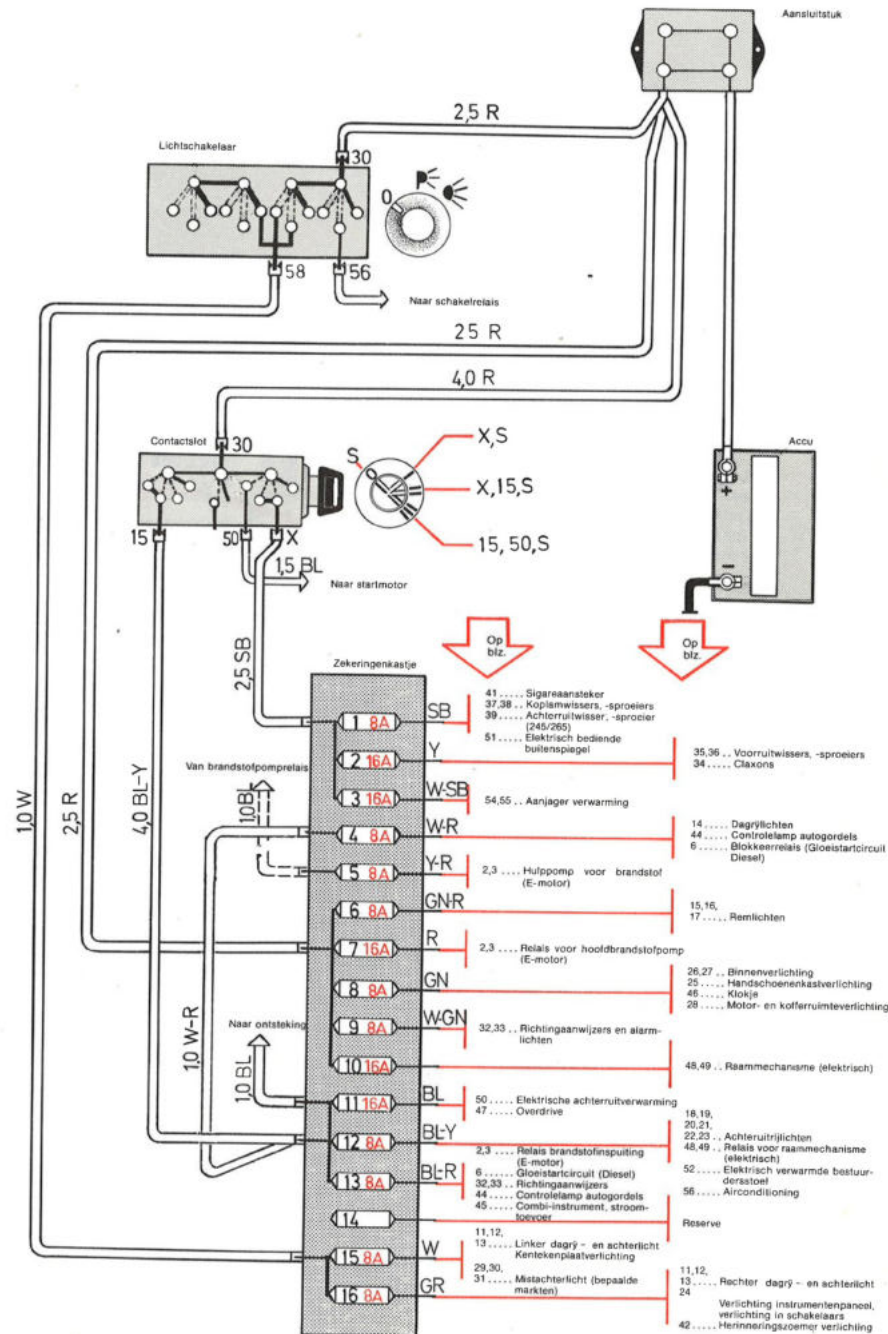
Elke functie is afgebeeld op een dubbel blad, waarop de loop van de kabels in de auto en de in- en uitwendige schakeling van de componenten aangegeven zijn. Bovendien wordt kort en duidelijk getoond, welke kabels spanning (moeten) hebben en hoe de stroom vloeit bij de verschillende "werkmomenten" van de betreffende functie.

INHOUD

Zekeringen onder verwijzing naar dubbel blad	Blad
Hoe de bedradingsschema's gebruikt moeten worden	0
Groep 24 Brandstofinspuiting 240	1
Brandstofinspuiting 260	2
Groep 32 Stroomtoevoer 240 en 260	3
Groep 33 Startcircuit 240 en 260	4
Gloeistartcircuit 240 Diesel	5
Groep 34 Ontsteking zonder contactpunten 240	6
Ontsteking met contactpunten 240	7
Ontsteking zonder contactpunten 260	8
Groep 35 Groot- en dimlicht	9
Parkeerlichten, achterlichten en kentekenplaatverlichting 240	10
Parkeerlichten, achterlichten en kentekenplaatverlichting 260	11
Parkeerlichten, achterlichten en kentekenplaatverlichting 245 en 265	12
Dagrijlichten 240 en 260	13
Remlichten 240	14
Remlichten 260	15
Remlichten 245 en 265	16
Achteruitrijlichten, handgeschakelde versnellingsbak 240	17
Achteruitrijlichten, automatische versnellingsbak 240	18
Achteruitrijlichten, handgeschakelde versnellingsbak 260	19
Achteruitrijlichten, automatische versnellingsbak 260	20
Achteruitrijlichten, handgeschakelde versnellingsbak 245 en 265	21
Achteruitrijlichten, automatische versnellingsbak 245 en 265	22
Instrumenten- en paneelverlichting 240 en 260	23
Verlichting handschoenenkastje 240 en 260	24
Binnenverlichting 240 en 260	25
Binnenverlichting achter 245 en 265	26
Motor- en kofferruimteverlichting 240 en 260	27
Mistachterlichten 240	28
Mistachterlichten 260	29
Mistachterlamp 245 en 265	30
Groep 36 Richtingaanwijzers en alarmlichten 240 en 260	31
Richtingaanwijzers en alarmlichten 245 en 265	32
Claxons 240 en 260	33
Voorruitwissers en -sproeiers 240 en 260	34
Voorruitwissers en -sproeiers 245 en 265	35
Koplampwissers en -sproeiers 240 en 260	36
Koplampwissers en -sproeiers 240 GT	37
Achterrautwisser en -sproeier met intervalrelais 245 en 265	38
Achterrautwisser en -sproeier zonder intervalrelais 245 en 265	39
Sigareaansteker 240 en 260	40
Herinneringszoemer verlichting 240 en 260	41
Groep 38 Waarschuwingslampje defecte gloeilamp 240 en 260	42
Controlelamp autogordels 240 en 260	43
Combi-instrument (met temperatuur- en brandstofmeter, toerenteller) 240 en 260	44
Klokje 240 en 260	45
Groep 43 Overdrive 240 en 260	46
Groep 83 Raammechanisme 2-deurs modellen 240 en 260	47
Raammechanisme 4-deurs modellen 240 en 260	48
Groep 84 Elektrische achterrautverwarming 240 en 260	49
Elektrisch bediende buitenspiegel 240 en 260	50
Groep 85 Elektrisch verwarmde bestuurdersstoel 240 en 260	51
Elektrisch verwarmde passagiersstoel 262 C	52
Groep 87 Aanjager, standaardverwarmingssysteem 240 en 260	53
Aanjager, combined unit 240 en 260	54
Airconditioning 240 en 260	55
Cruise control 240 en 260	56
Compleet bedradingsschema 240 en 260	57, 58
Alfabetische inhoudsopgave	59
	60

Bestelnummer TP 30202/1
Wijzigingsrechten voorbehouden

Zekeringen
Bedrading van de zekeringen, het circuit
waarin zij geschakeld zijn en verwijzing naar bladzijden



Hoe de bedradingschema's gebruikt moeten worden

Zoek in de inhoud de betreffende elektrische functie op.
 In dit bijvoorbeeld de aanjager van de verwarming. In de inhoud staat: aanjager, combined unit 240/260 op blad 55 vermeld. Sla dit blad op.

Begin hier!

Hier is afgebeeld hoe deze componenten onderling verbonden zijn en hoe zij er binnen in 'uitzien'.

Naam van de hoofdcomponenten.

In gevallen, waarin de zekering voor meer dan een functie gebruikt wordt, wordt dit vermeld. Indien de overige functies goed werken, is de zekering heel en ligt de fout achter het zekeringenpaneel.

Bij het lokaliseren van storingen

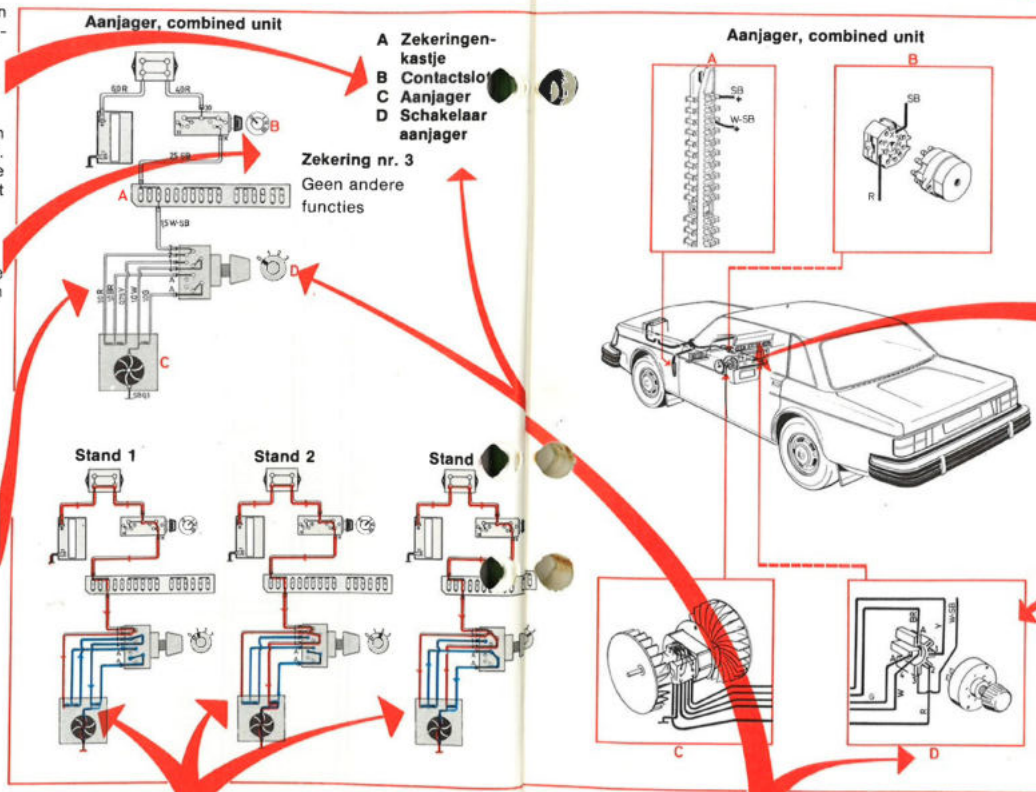
Controleer met een testlamp met een scherpe punt die door de isolatie van een kabel kan steken.

De doorsnede van de kabels is in mm² opgegeven en hun kleur is met letters aangegeven.

SB = zwart R = rood BL = blauw
 GR = grijs BR = bruin GN = groen
 W = wit Y = geel

Kleurcodering van het bedradingschema

- = spanningsloos
- = massa-aansluiting
- = circuitspanning
- = spanning lager dan circuitspanning
- = stroomrichting



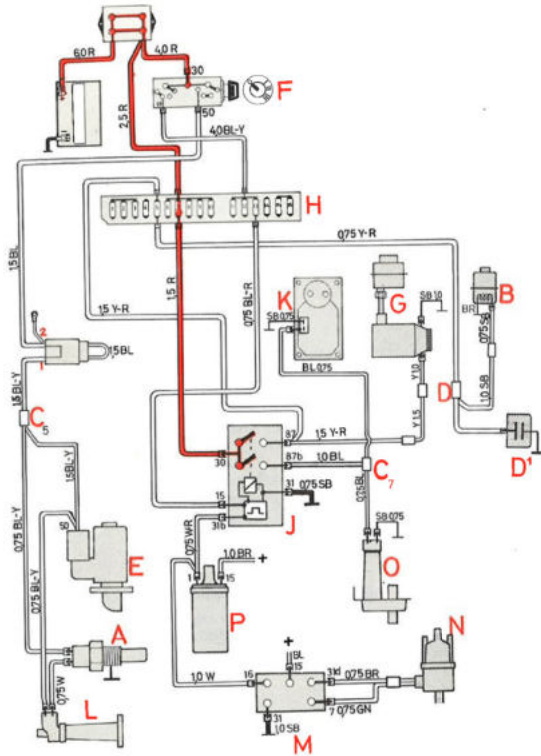
Stroomrichting en spanningstoestand bij verschillende bedrijfsstanden.

De letters maken het gemakkelijk om van de componenten over te gaan op het betreffende bedradingschema.

Hier blijkt waar de componenten aangebracht zijn.

Hier blijkt hoe de bedrading in de auto aangebracht is en ook waar de verschillende kabels met de componenten verbonden zijn.

- A Thermo-tijdschakelaar
- B Tankpomp
- C Aansluitstuk
- D Aansluitstuk
- E Condensator
- F Startmotor
- G Contactslot
- H Brandstofpomp
- I Zekeringenkastje
- J Elektronisch pomprelais
- K Dempdrukregelaar
- L Koude-startinjector
- M Controle-eenheid voor ontsteking
- N Stroomverdeler
- O Hulpvluchtregelaar
- P Bobine

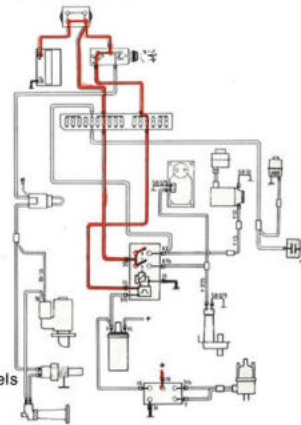


Zekering nr 5
Geen andere functies

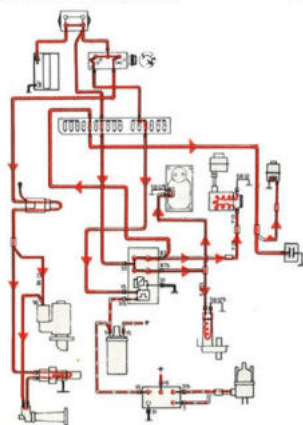
Zekering nr 7
Geen andere functies

Zekering nr 13
Richtingaanwijzers
Controlelamp autogordels
Combi-instrument

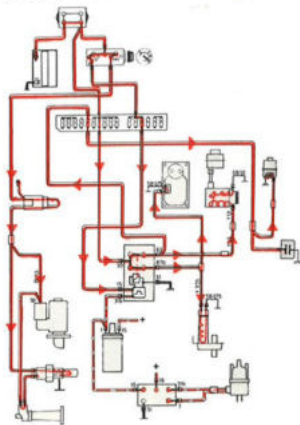
Stilstaande motor
(contact aan, maar
motor loopt niet)



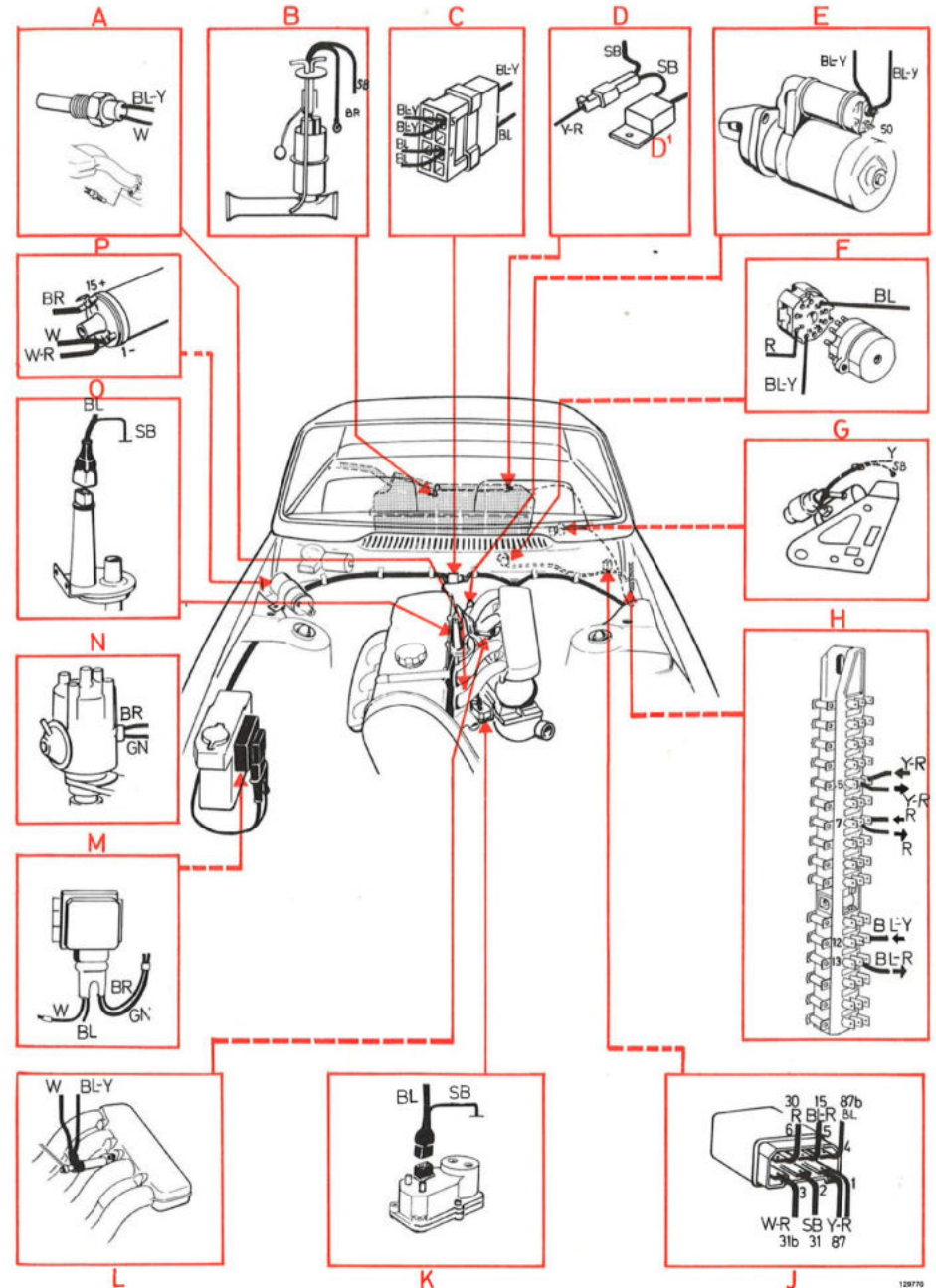
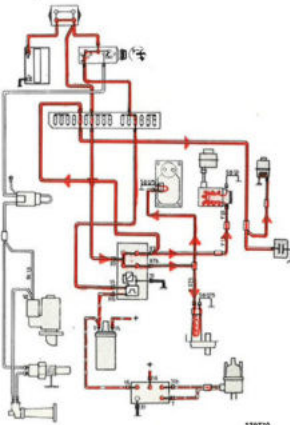
Starten van koude motor



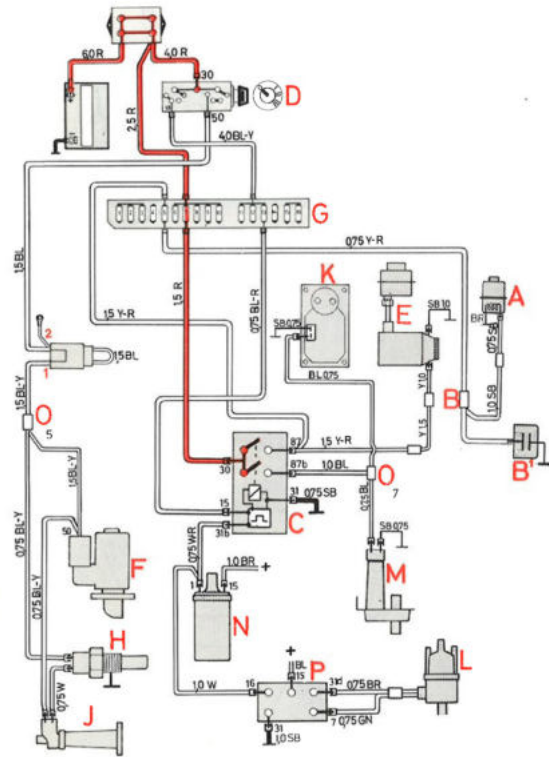
Starten van warme motor



Lopende motor



- A Tankpomp
- B Aansluitstuk
- B' Condensator
- C Elektronisch pomprelais
- D Contactslot
- E Brandstofpomp
- F Startmotor
- G Zekeringenkastje
- H Thermo-tijdschakelaar
- J Koude-start injector
- K Dempdrukregelaar
- L Stroomverdeler
- M Hulpvluchtregelaar
- N Bobine
- O Aansluitstuk
- P Controle-unit (ontsteking)

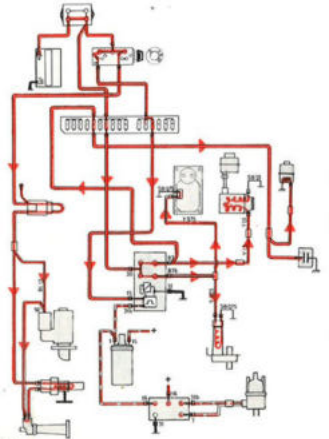


Zekering nr 5
Geen andere functies

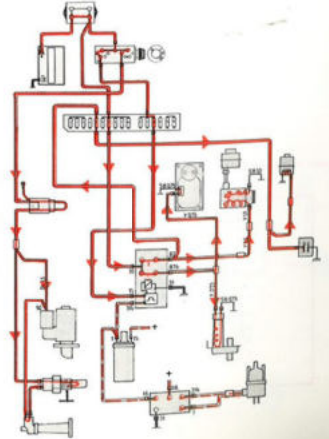
Zekering nr 7
Geen andere functies

Zekering nr 13
Richtingaanwijzers
Controlelamp autogordels
Combi-instrument

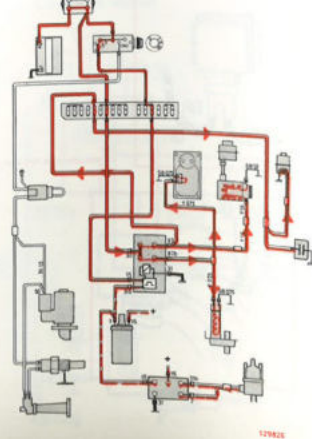
Starten van koude motor



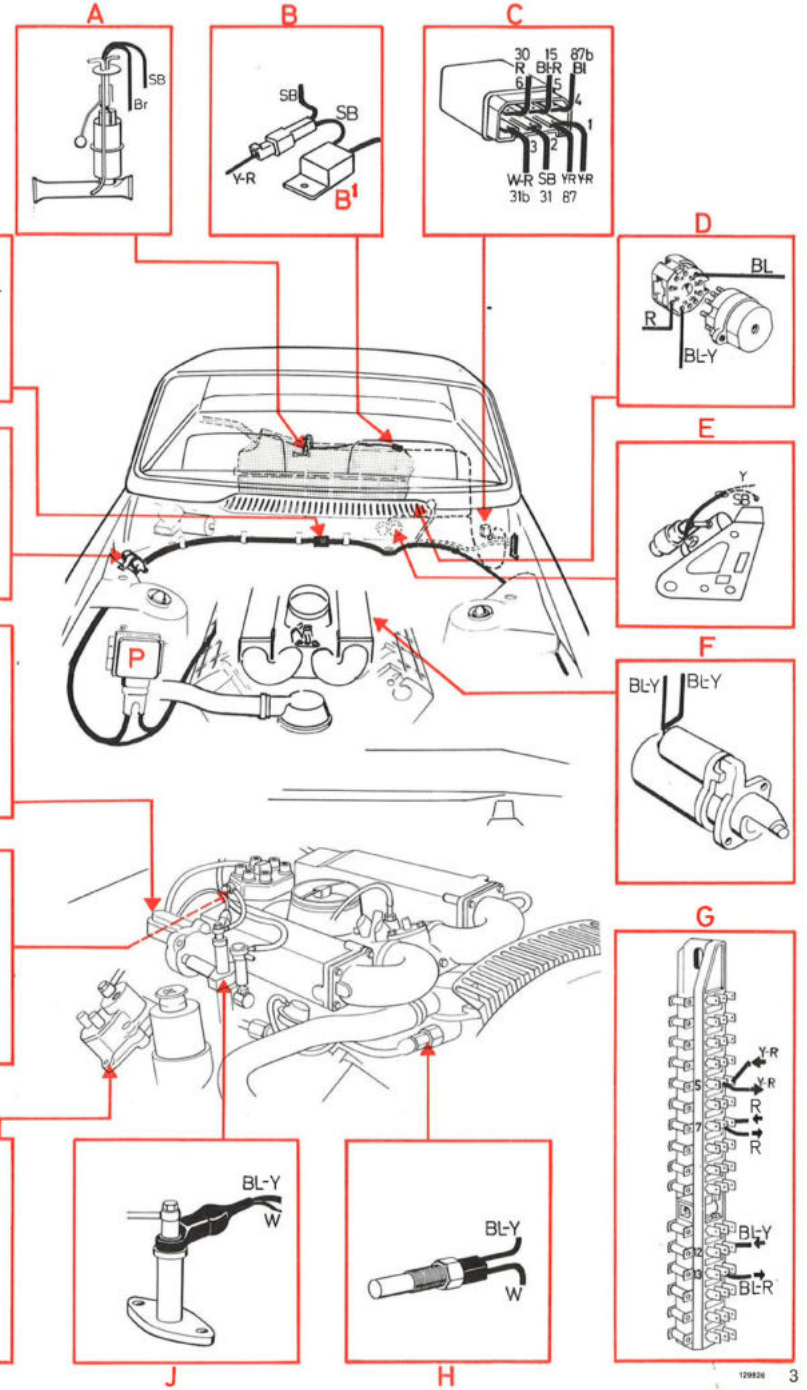
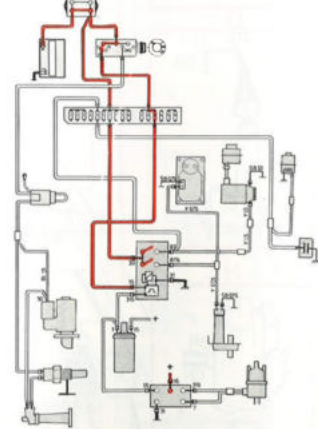
Starten van warme motor



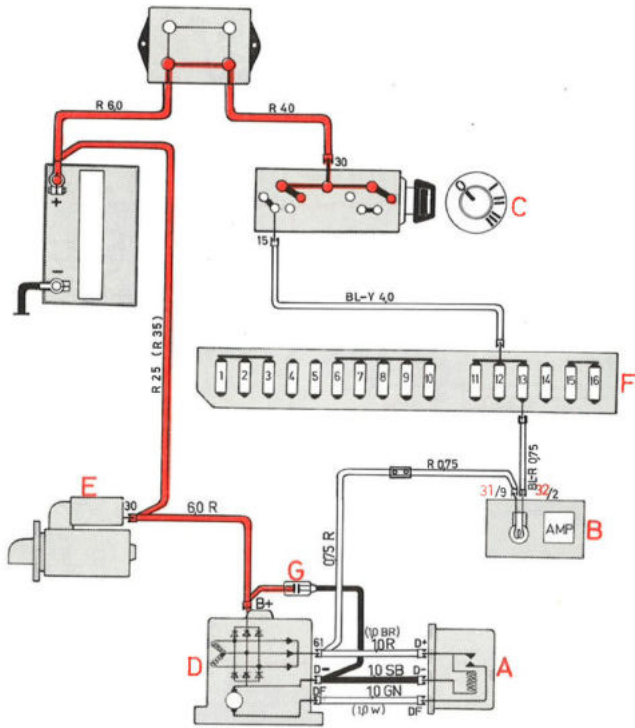
Lopende motor



Stilstaande motor
(contact aan, maar
motor loopt niet)



Stroomtoevoer 240 en 260

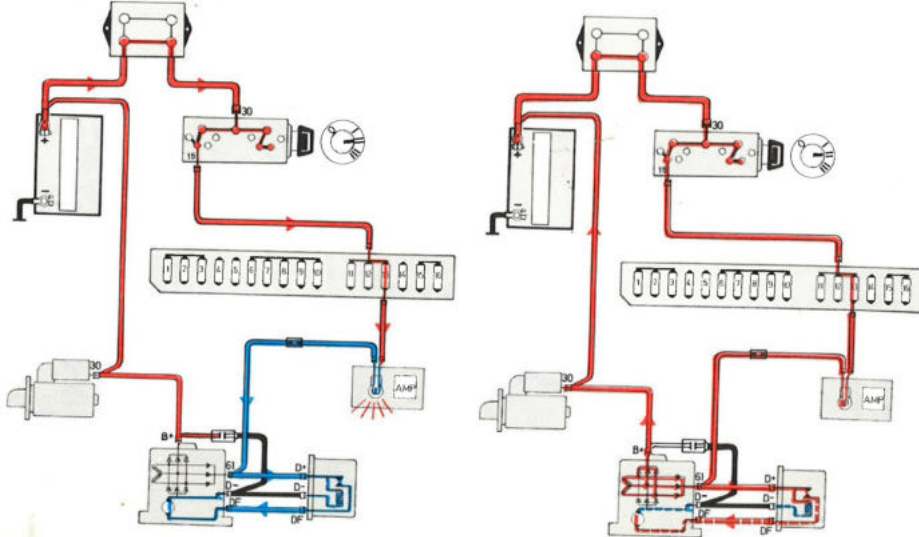


- A Laadrelais
- B Aansluiting op instrumenten
- C Contactslot
- D Dynamo
- E Startmotor
- F Zekeringenkastje
- G Condensator

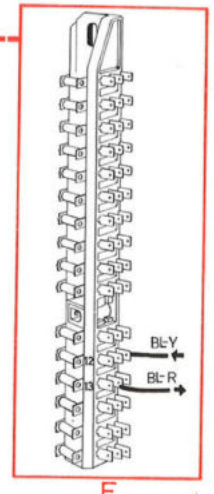
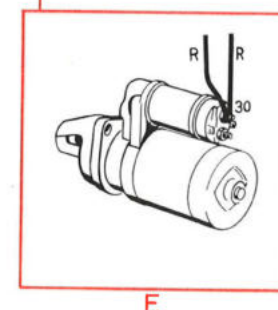
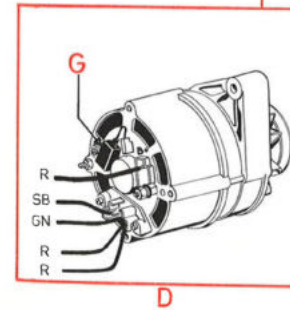
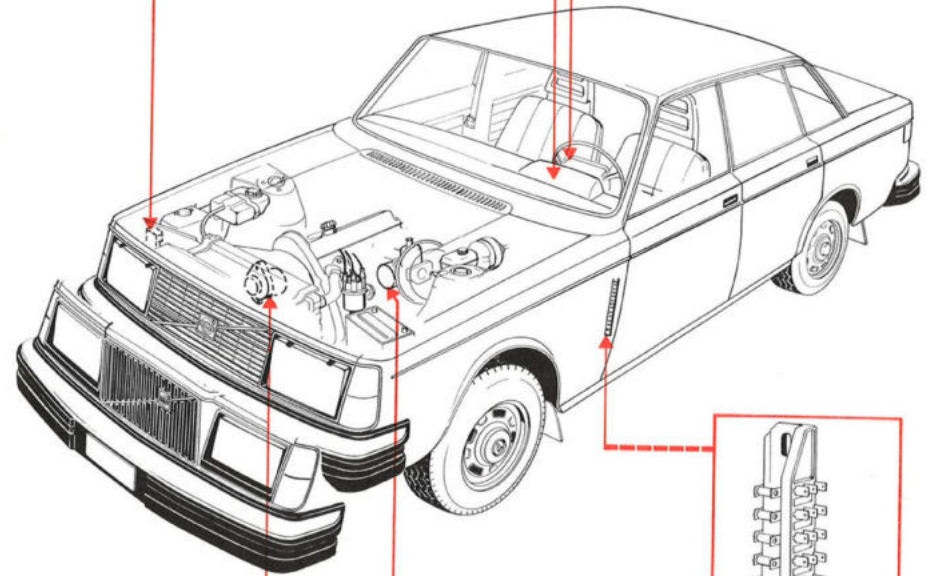
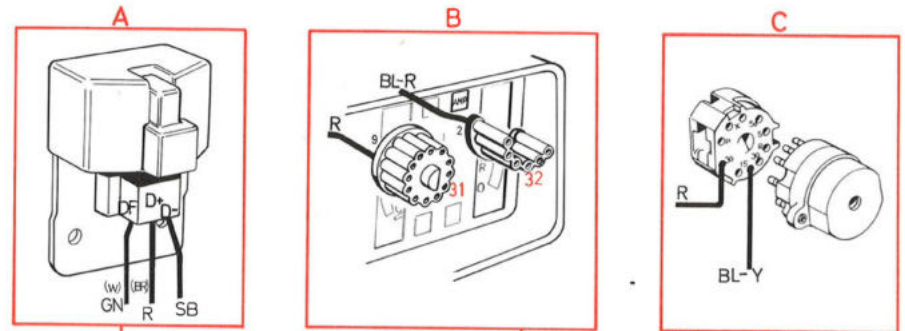
Zekering nr 13
 Richtingaanwijzers
 Controlelamp autogordels
 Combi-instrument
 Relais voor brandstofpomp
 (E-motor)

Ontsteking ingeschakeld
 (motor loopt niet)

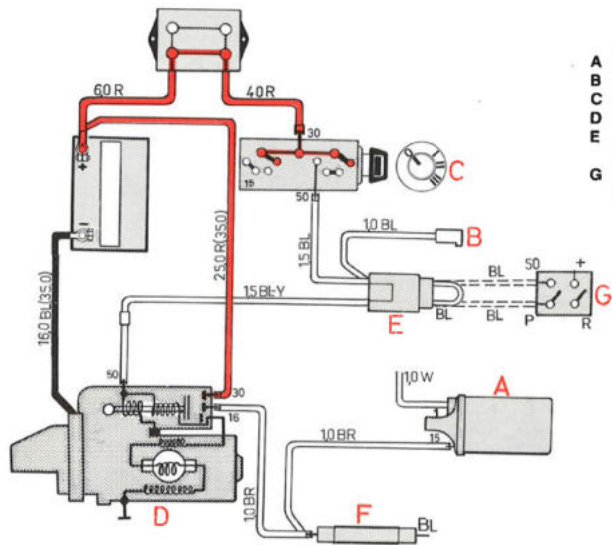
Dynamo laadt bij



Stroomtoevoer 240 en 260

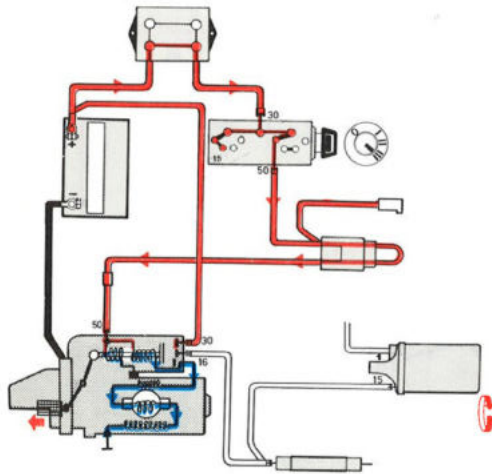


Startcircuit 240 en 260

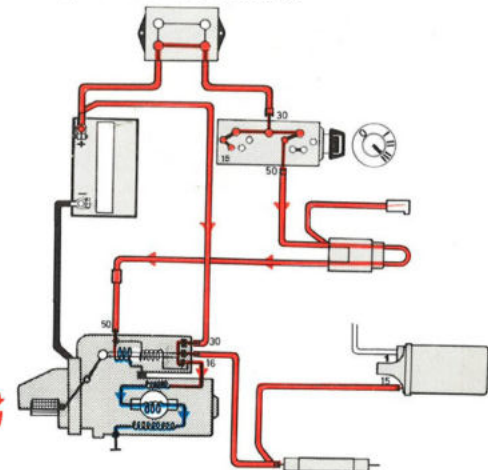


- A Bobine
- B Stroomaansluiting (voor starten)
- C Contactslot
- D Startmotor
- E 1 aansluitstuk (handgeschakelde versnellingsbak)
- E 2 aansluitstuk (automatische versnellingsbak)
- G Startbeveiligingsrelais (automatische versnellingsbak)

Door de bedieningsmagneet wordt het Bendixwielje in aangrijping met de tandkrans geschoten.

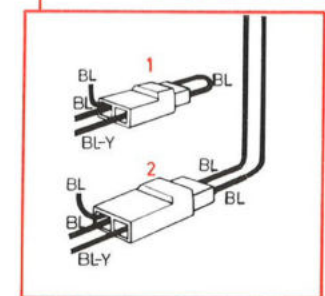
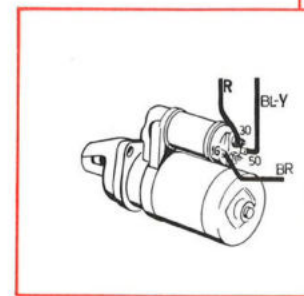
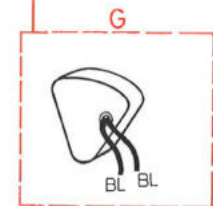
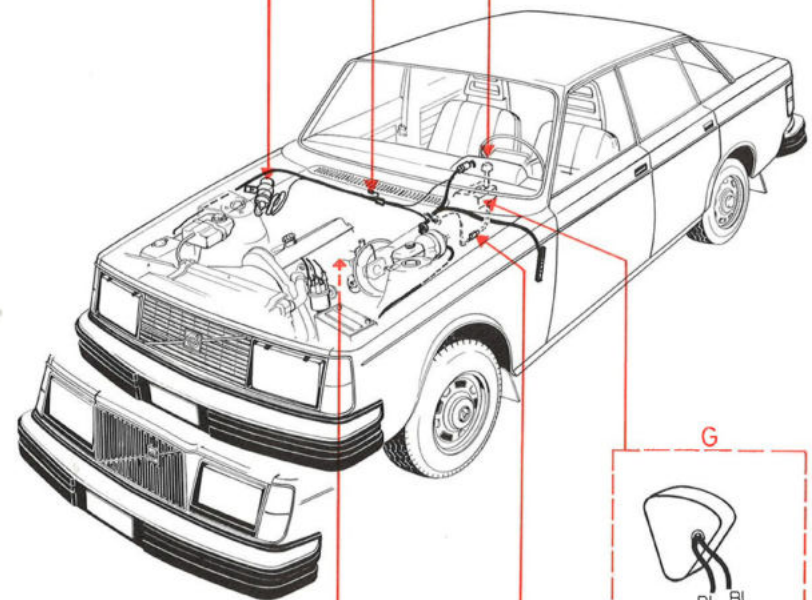
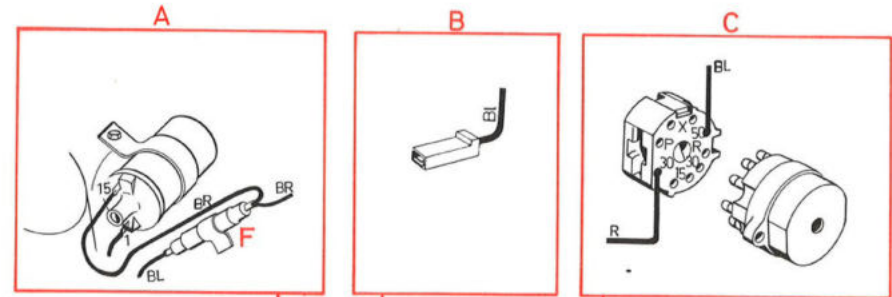


Wanneer het Bendixwielje in aangrijping is, worden de contacten gesloten en begint de startmotor te werken.



129772

Startcircuit 240 en 260

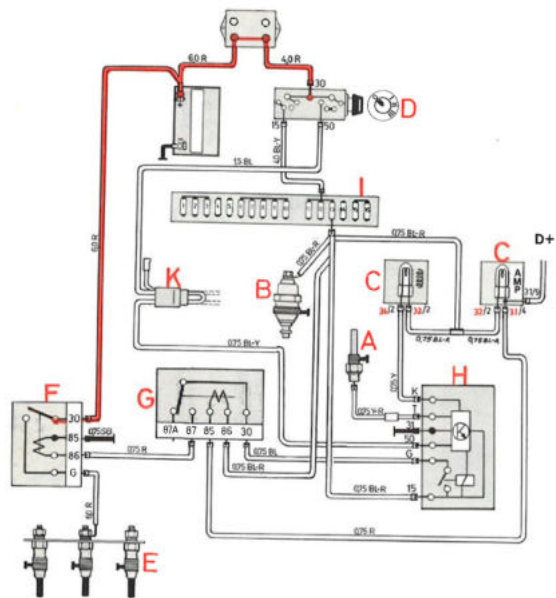


D

E

129772

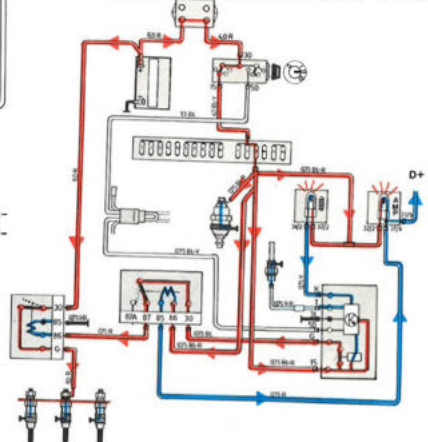
Gloeistartcircuit, Diesel



- A Temperatuurgever
- B Brandstofklep (elektromagnetische klep)
- C Instrumenten (controlelampen)
- D Contactslot
- E Gloeibougies
- F Relais voor gloeibougies
- G Blokkeerrelais
- H Controle-unit
- I Zekeringenkastje
- K Aansluitstuk en stroomaansluiting

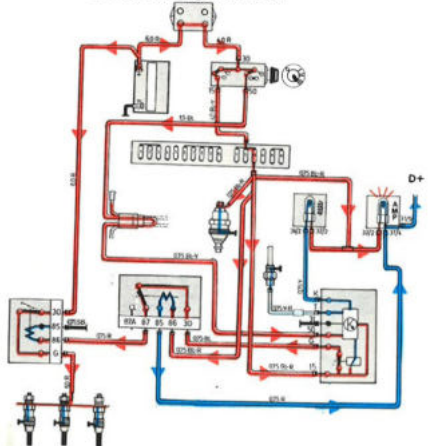
Zekering nr 13
 Richtingaanwijzers en alarmlichten
 Controlelamp autogordels
 Controlelampen instrumenten

Contact staat aan
 Koelvloeistoftemperatuur onder +50° C

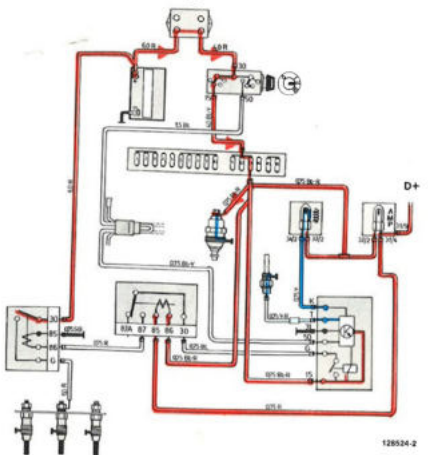


Het blokkeerrelais (G) wordt door de spanningsregelaar/dynamo op de massa aangesloten, wanneer de dynamo niet bijlaadt.

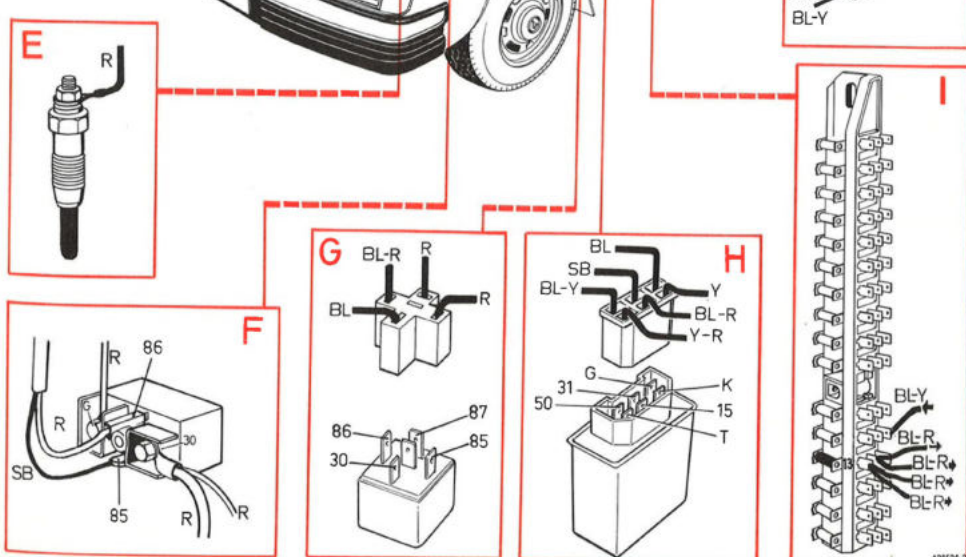
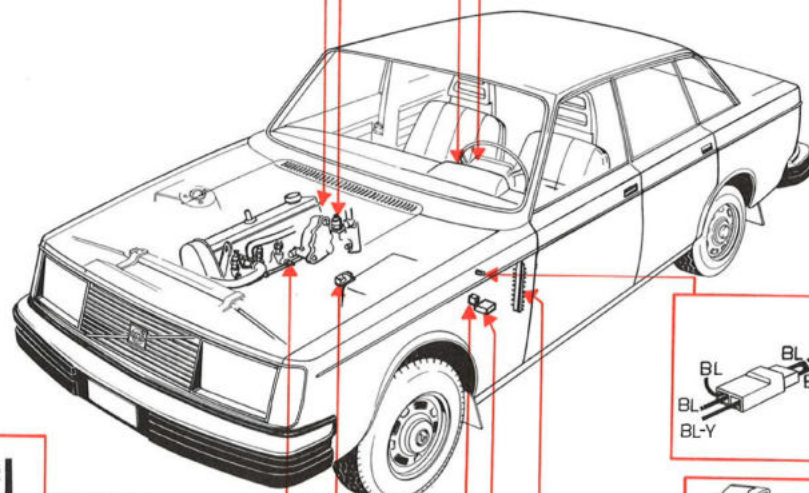
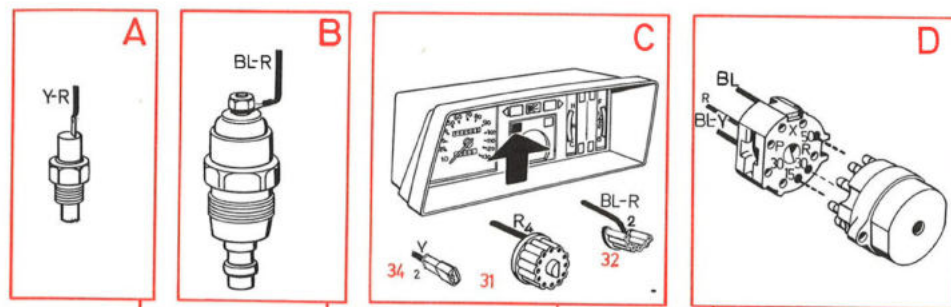
Startmotor ingeschakeld



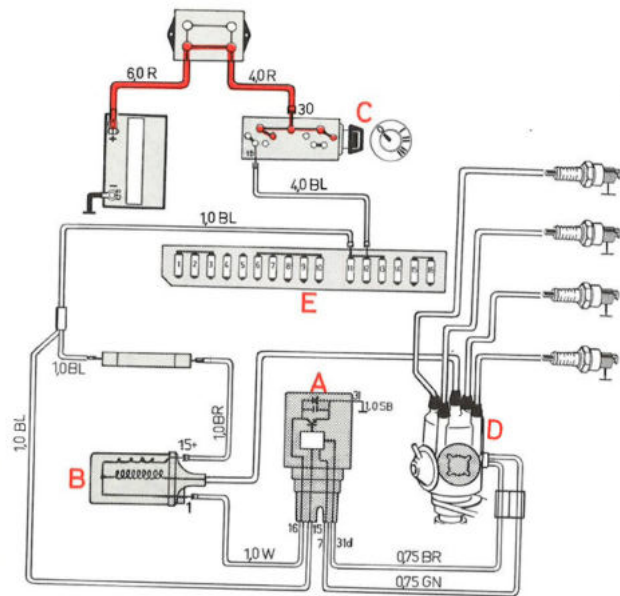
Motor gestart



Gloeistartcircuit, Diesel



Ontsteking zonder contactpunten 240

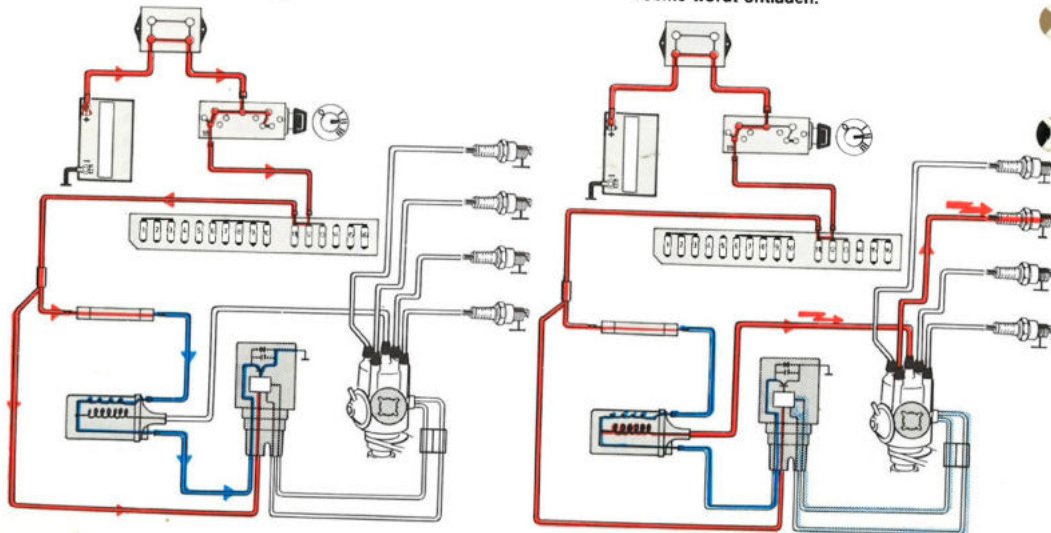


- A Controle-unit
- B Bobine met voorschakelweerstand
- C Contactslot
- D Stroomverdeler met impulsgever
- E Zekeringenkastje

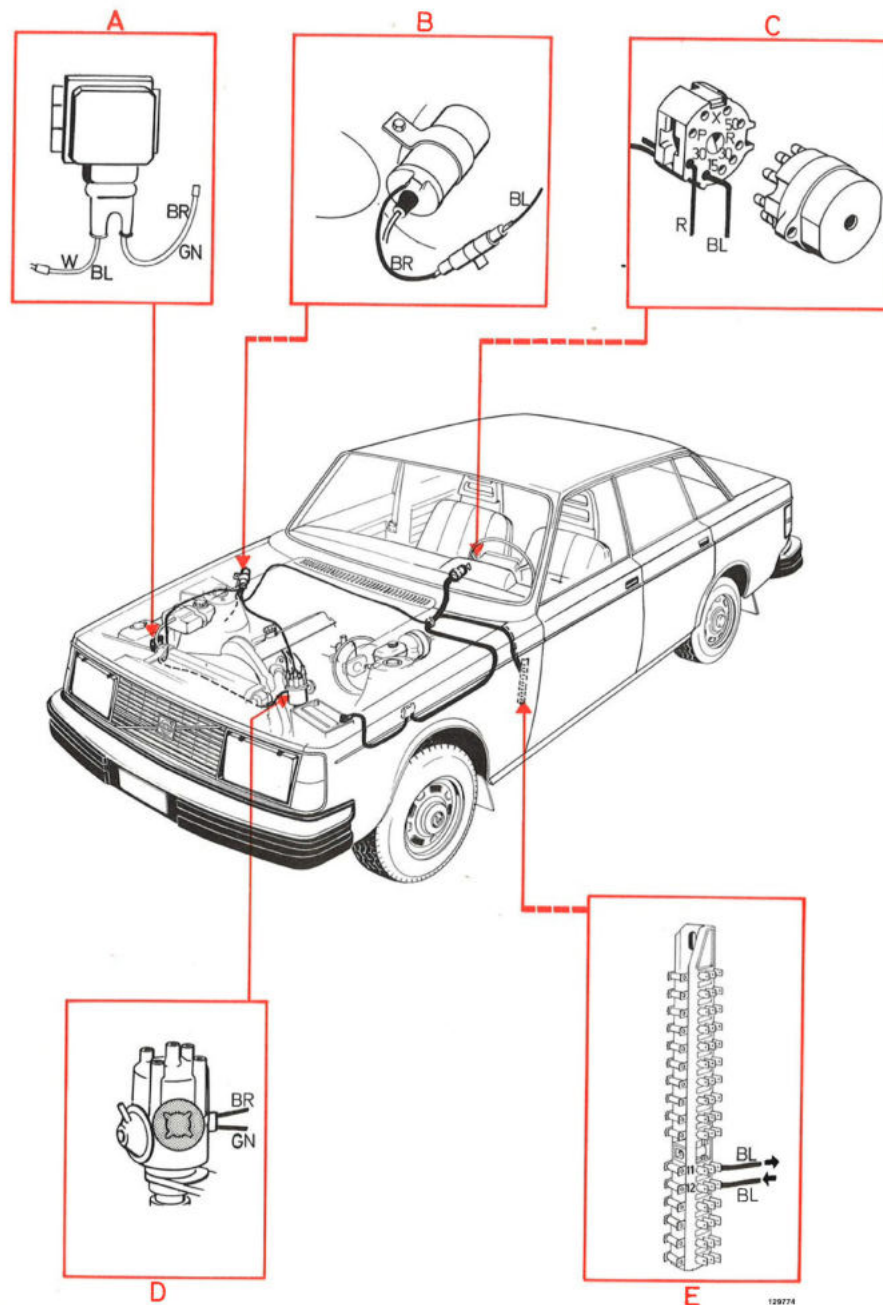
Zekering nr 12
 Achteruitrijlichten
 Elektrisch verwarmde bestuurdersstoel
 Airconditioning
 Relais voor raammechanisme

De stroom loopt door de controle-unit en laadt de bobine op.

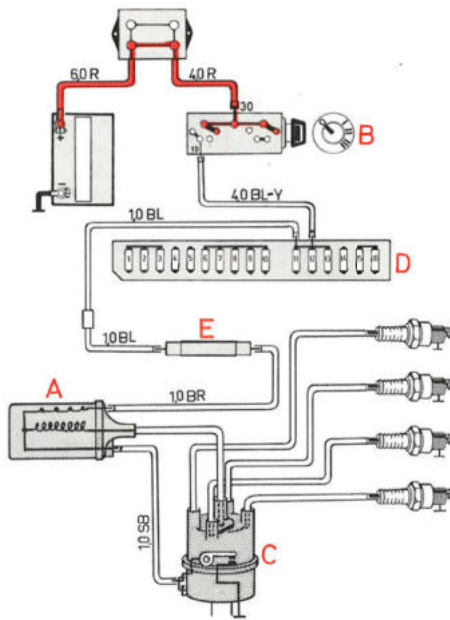
De controle-unit verbreekt de stroom en de bobine wordt ontladen.



Ontsteking zonder contactpunten 240



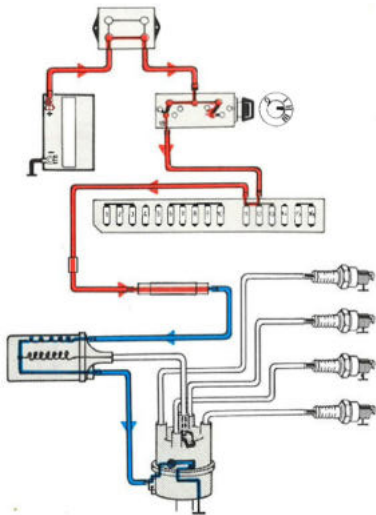
Ontsteking met contactpunten 240



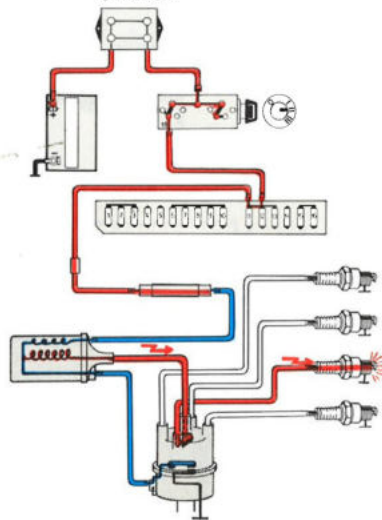
- A Bobine
- B Contactslot
- C Stroomverdeler
- D Zekeringenkastje
- E Voorschakelweerstand

Zekering nr 12
 Achteruitrijlichten
 Elektrisch verwarmde
 bestuurdersstoel
 Airconditioning
 Relais voor raammechanisme

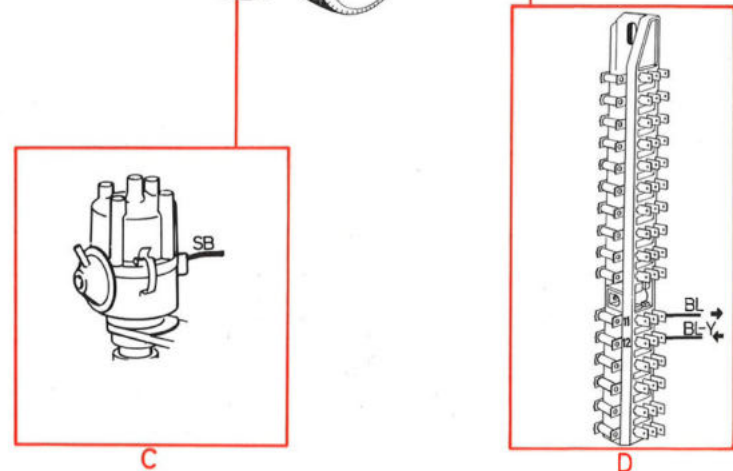
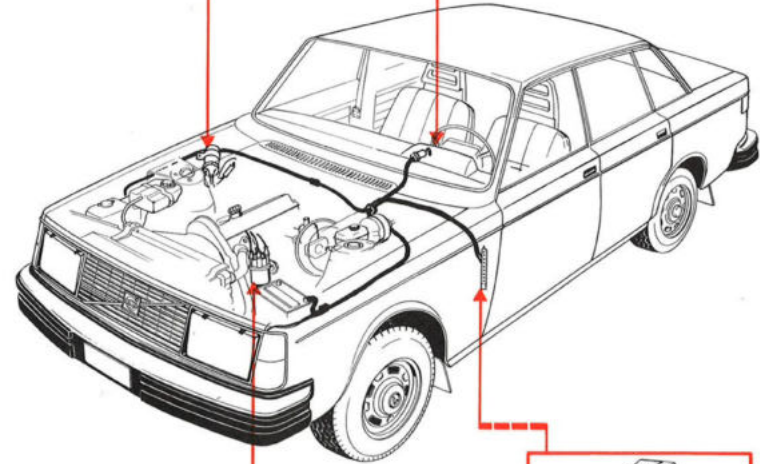
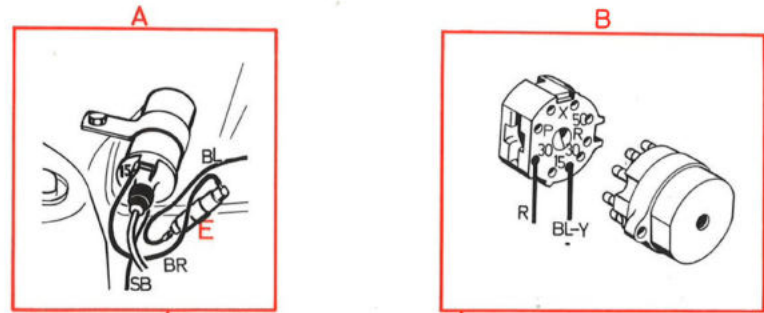
De stroom loopt door de contactpunten en de bobine wordt opgeladen.

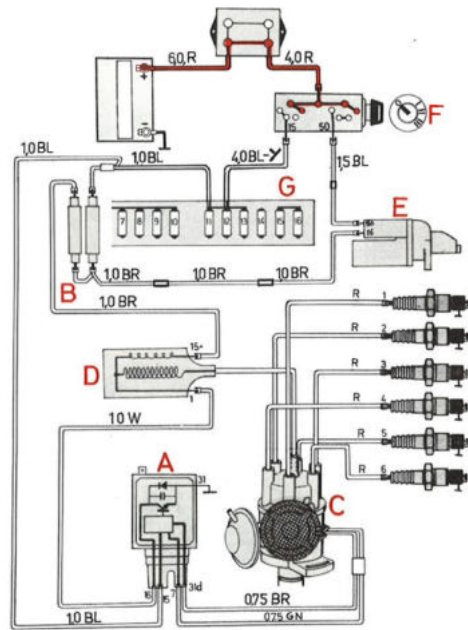


De contactpunten gaan open en de stroom wordt onderbroken; de bobine wordt ontladen.



Ontsteking met contactpunten 240

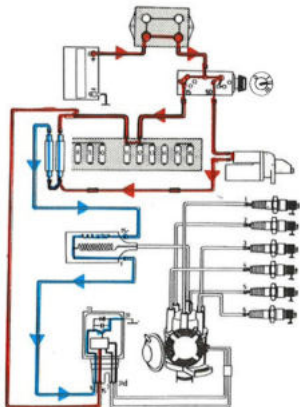




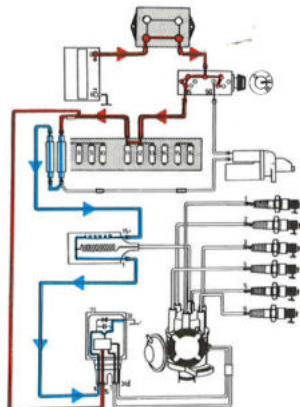
- A Controle-unit
- B Voorschakelweerstand
- C Stroomverdeler met impulsgever
- D Bobine
- E Startmotor
- F Contactslot
- G Zekeringenkastje

Zekering nr 12
 Achteruitrijlichten
 Elektrisch verwarmde bestuurdersstoel
 Airconditioning
 Relais voor raammechanisme

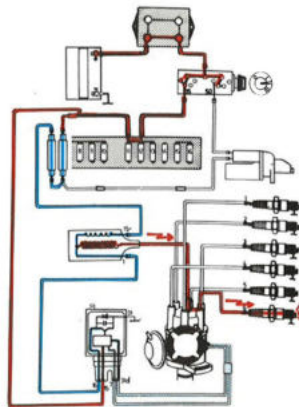
Loop van de ontstekingsstroom tijdens starten



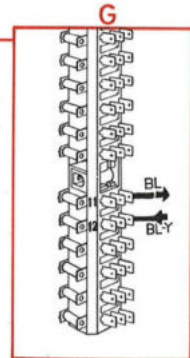
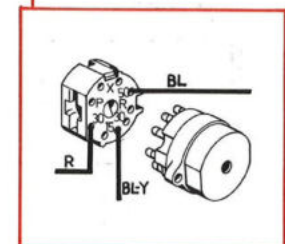
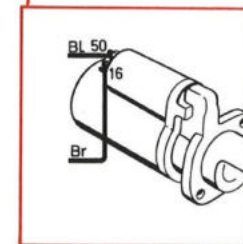
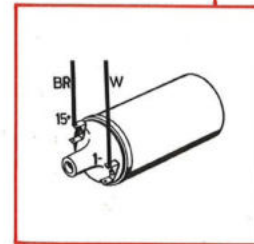
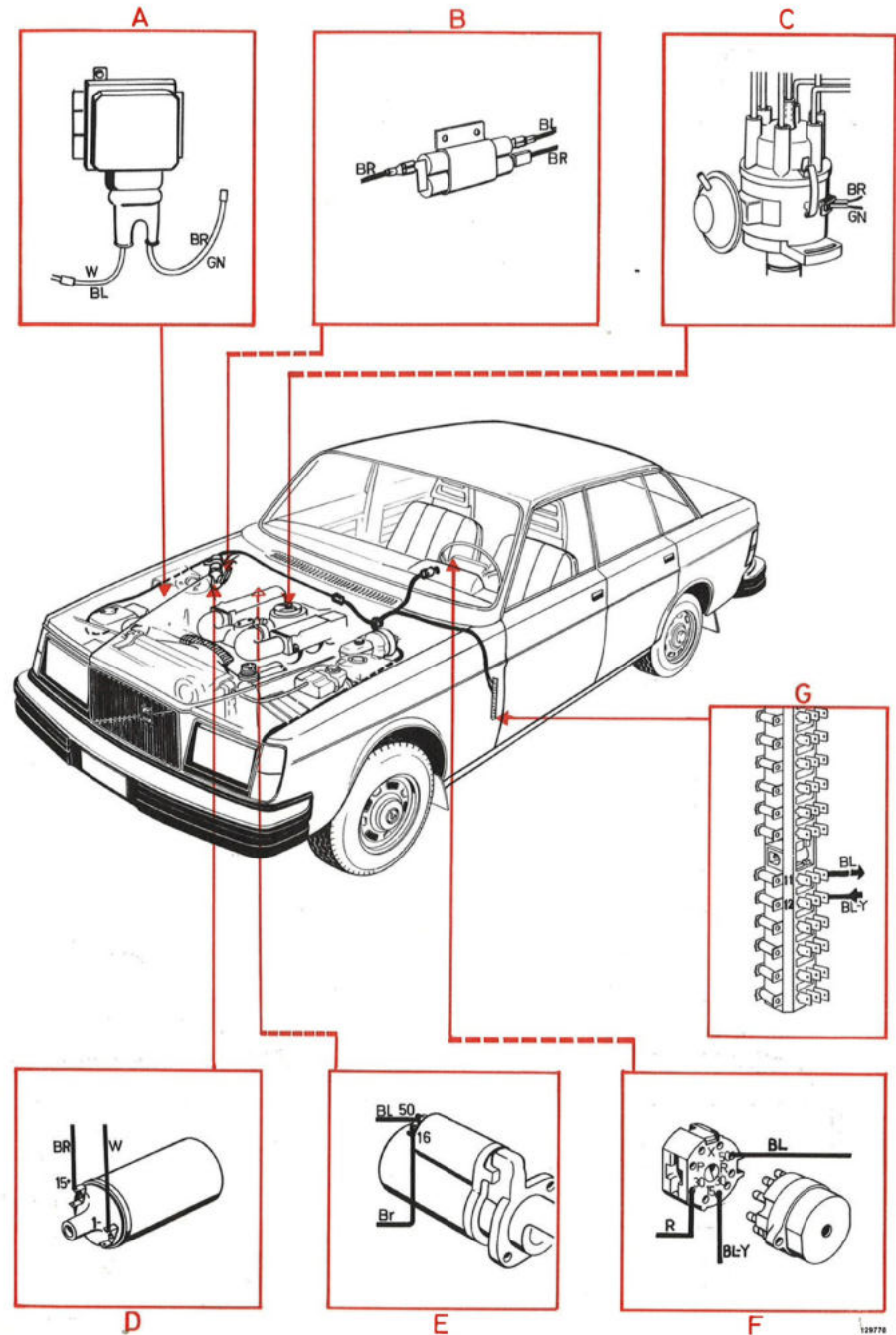
De stroom loopt door de controle-unit en de bobine wordt opgeladen



De stroom wordt door de controle-unit verbroken en de bobine wordt ontladen

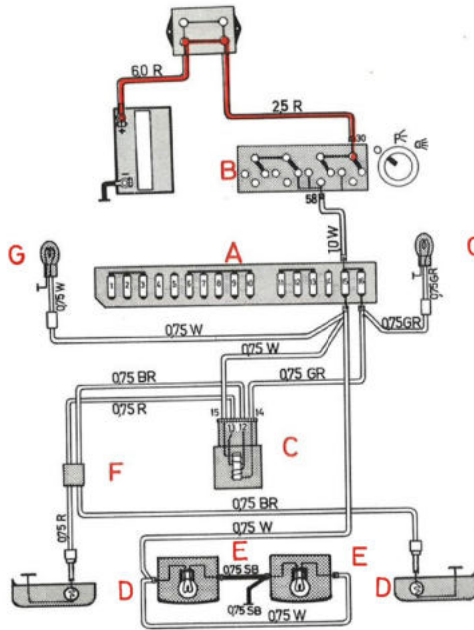


120776



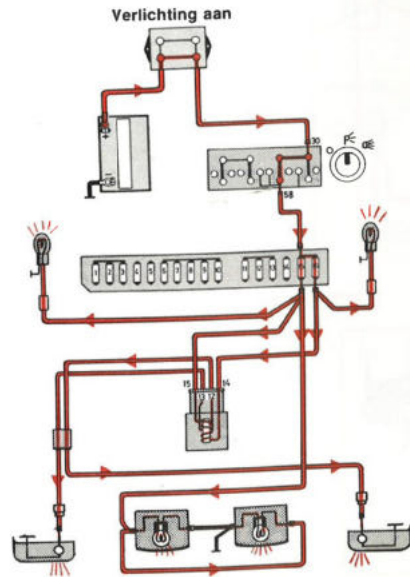
120776

Parkeerlichten, achterlichten en kentekenplaatverlichting 240



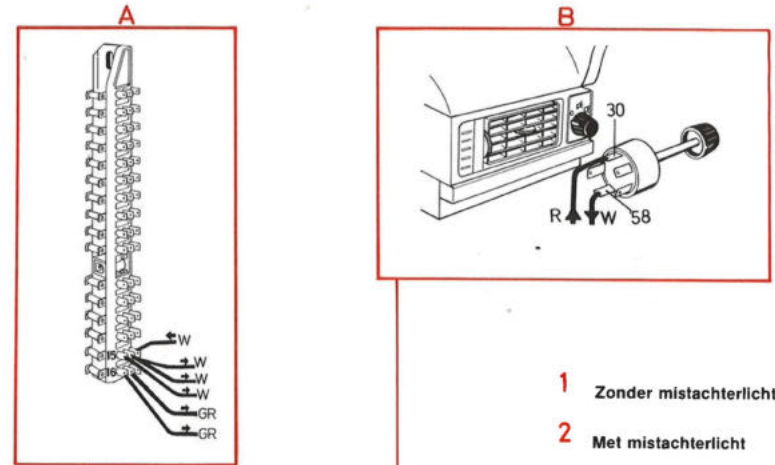
- A Zekeringenkastje
- B Lichtschakelaar
- C Waarschuwingslampje, defecte gloeilamp
- D Achterlichten
- E Kentekenplaatverlichting
- F Aansluitstuk
- G Parkeerlichten

Zekering nr 16
 Instrumenten- en paneelverlichting
 Herinneringszoemer verlichting

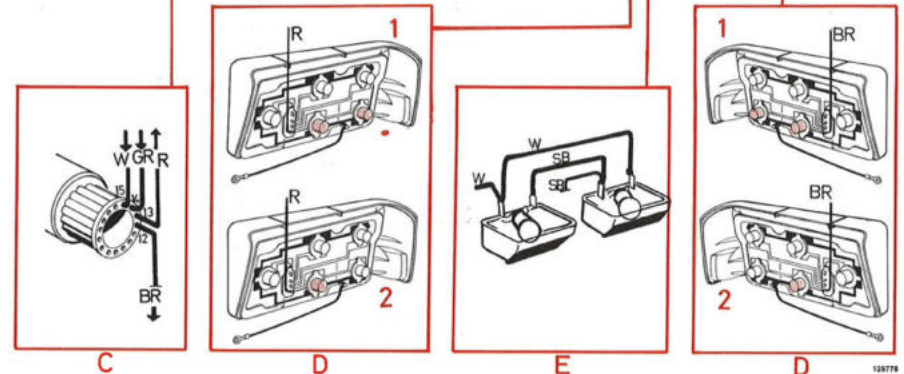
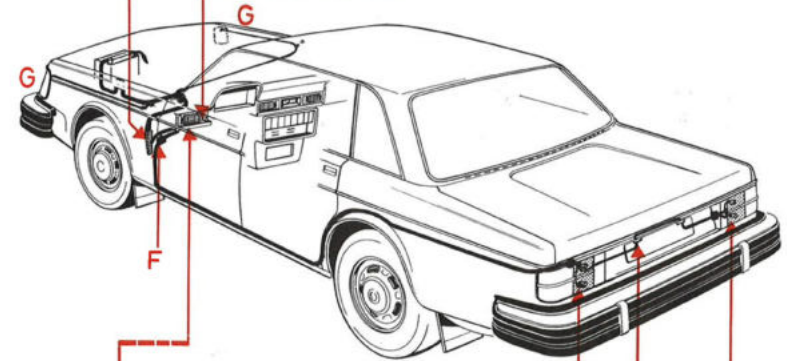


128778

Parkeerlichten, achterlichten en kentekenplaatverlichting 240

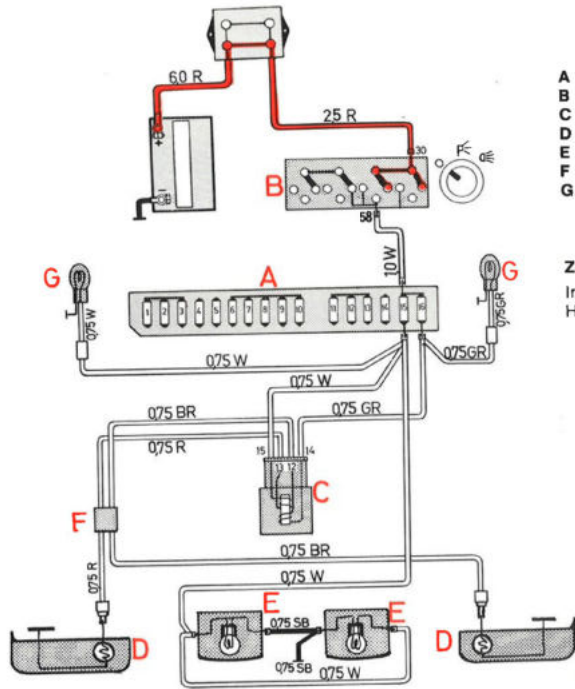


- 1 Zonder mistachterlicht
- 2 Met mistachterlicht



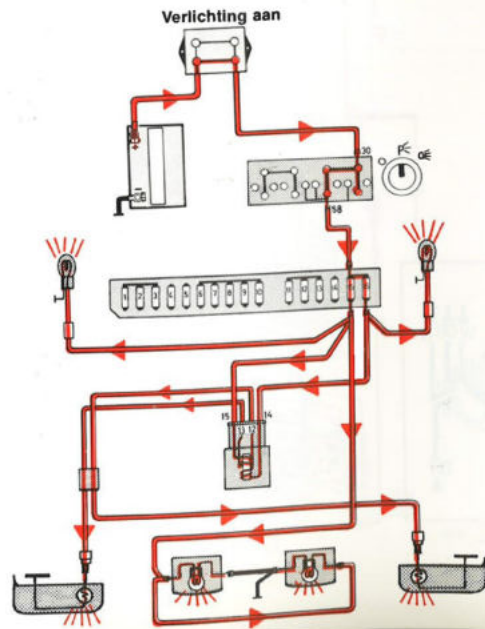
128778

Parkeerlichten, achterlichten en kentekenplaatverlichting 260

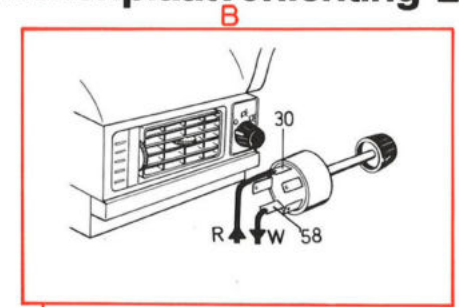
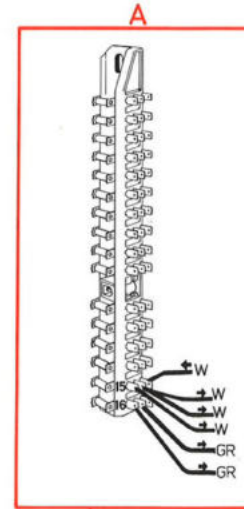


- A Zekeringenkastje
- B Lichtschakelaar
- C Waarschuingslampje defecte gloeilamp
- D Achterlichten
- E Kentekenplaatverlichting
- F Aansluitstuk
- G Parkeerlichten

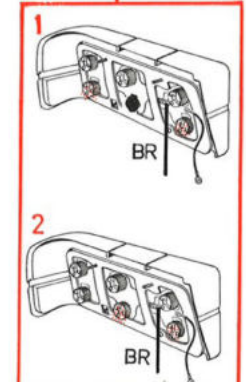
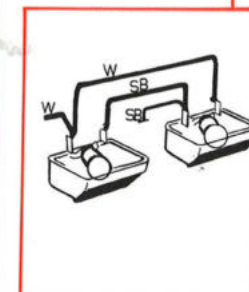
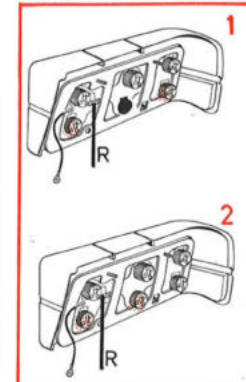
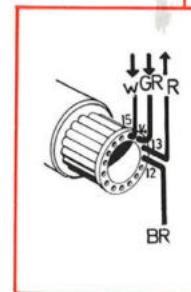
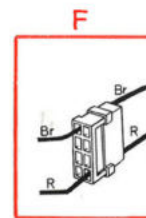
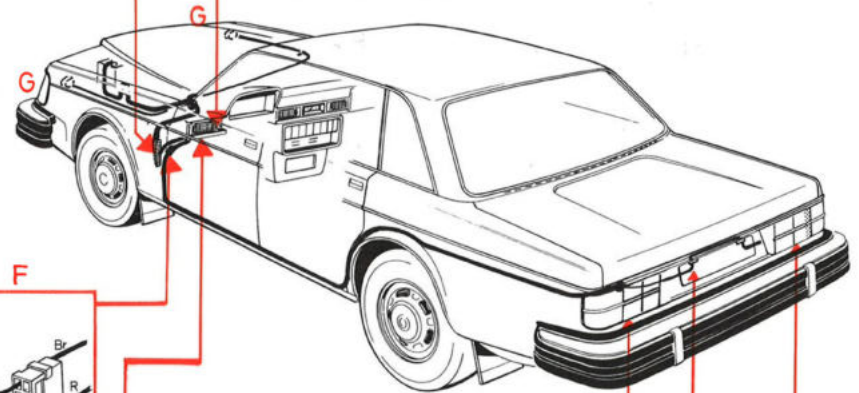
Zekering nr 16
 Instrumenten- en paneelverlichting
 Herinneringszoemer verlichting



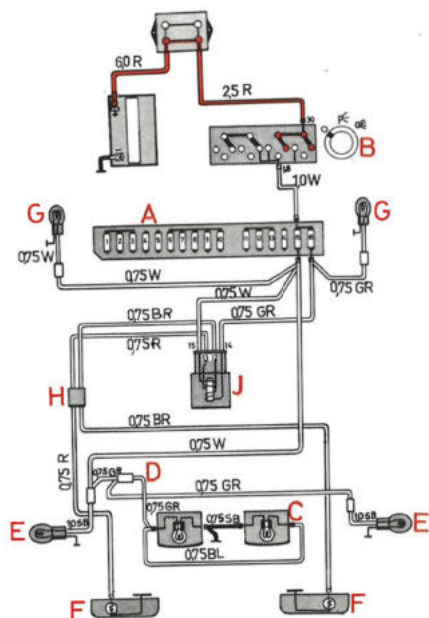
Parkeerlichten, achterlichten en kentekenplaatverlichting 260



- 1 Zonder mistachterlicht
- 2 Met mistachterlicht



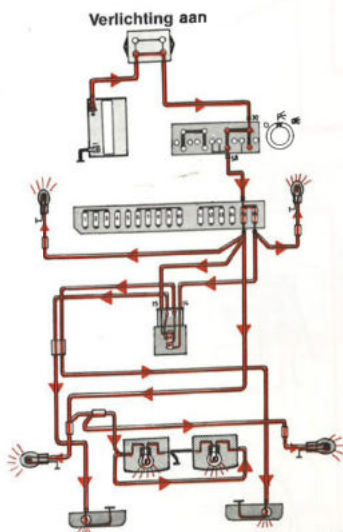
Parkeerlichten, achterlichten en kentekenplaatverlichting 245 en 265



- A Zekeringenkastje
- B Lichtschakelaar
- C Kentekenplaatverlichting
- D Aansluitstuk
- E Markeerlichten (bepaalde markten)
- F Achterlichten
- G Parkeerlichten
- H Aansluitstuk
- J Waarschuwingslampje defecte gloeilamp

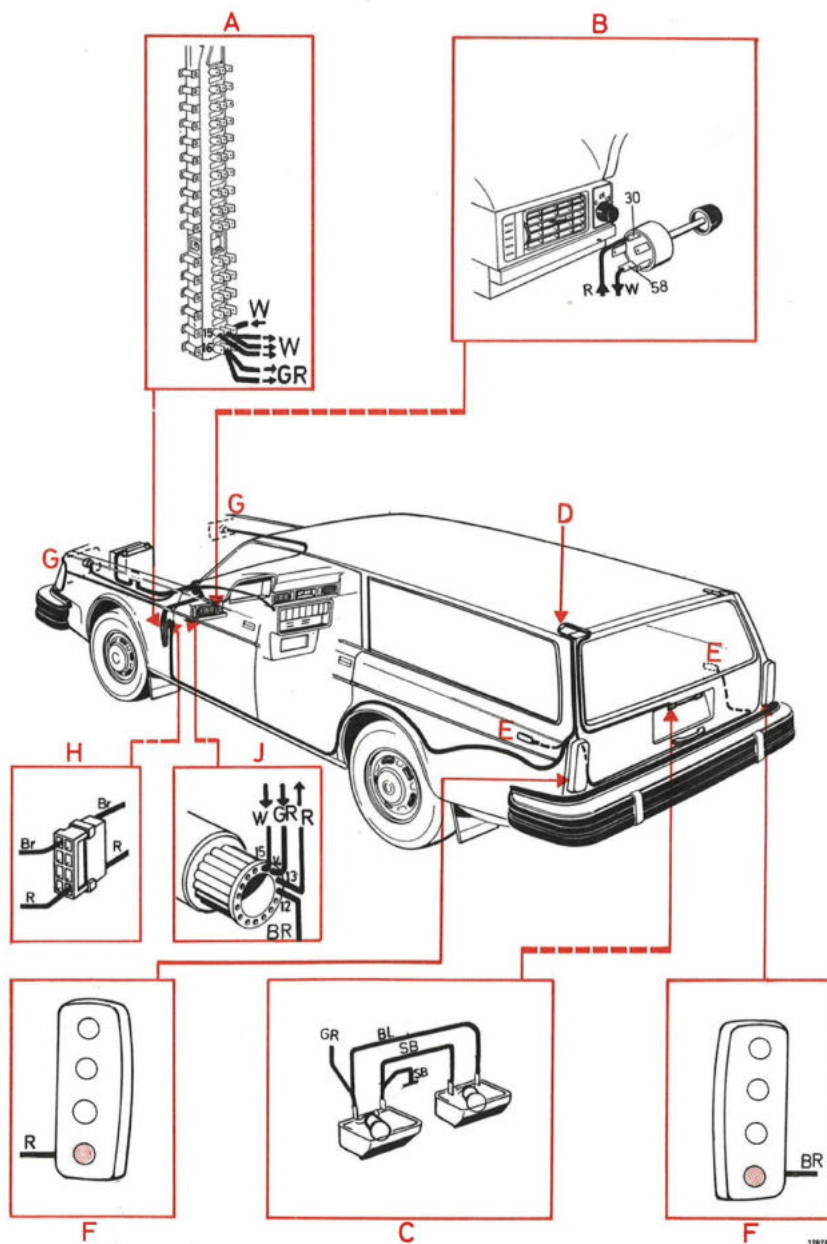
Zekering nr 15
Mistachterlicht (bepaalde markten)

Zekering nr 16
Instrumenten- en paneelverlichting
Herinneringszoemer verlichting

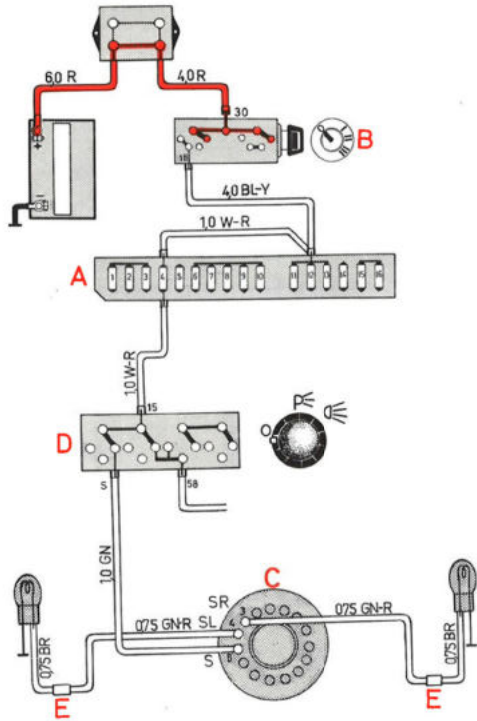


128760

Parkeerlichten, achterlichten en kentekenplaatverlichting 245 en 265



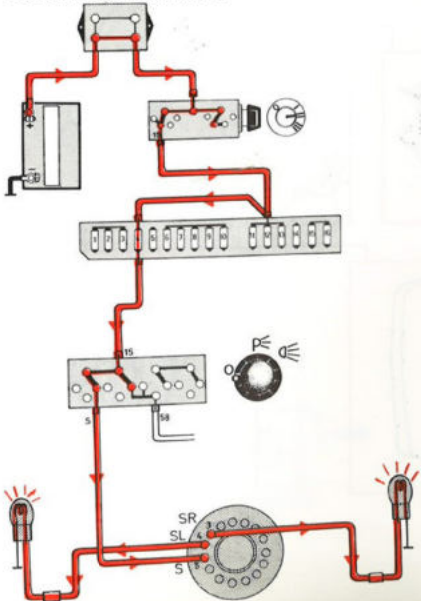
Dagrijlichten 240 en 260



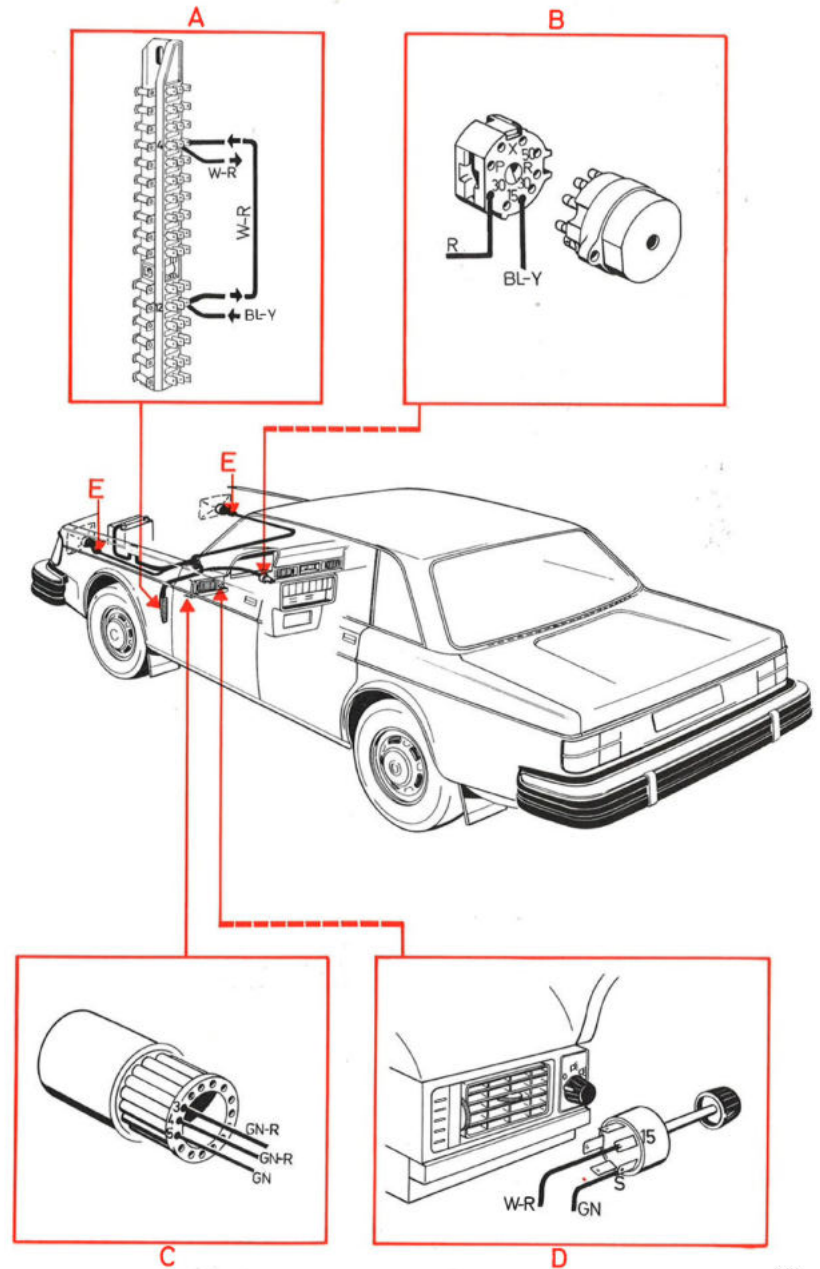
- A Zekeringenkastje
- B Contactslot
- C Waarschuwinglampje defecte gloeilamp
- D Lichtschakelaar
- E Aansluitstuk

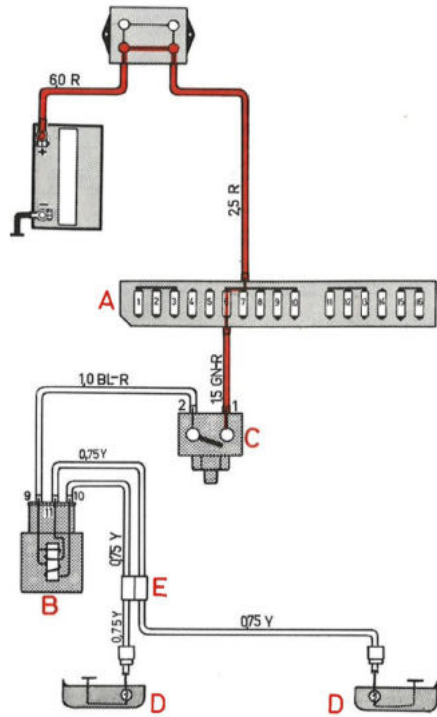
Zekering nr 4
 Controlelamp autogordels
 Blokkeerrelais (Diesel)

Contact aan
 lichtschakelaar in stand "0"



Dagrijlichten 240 en 260

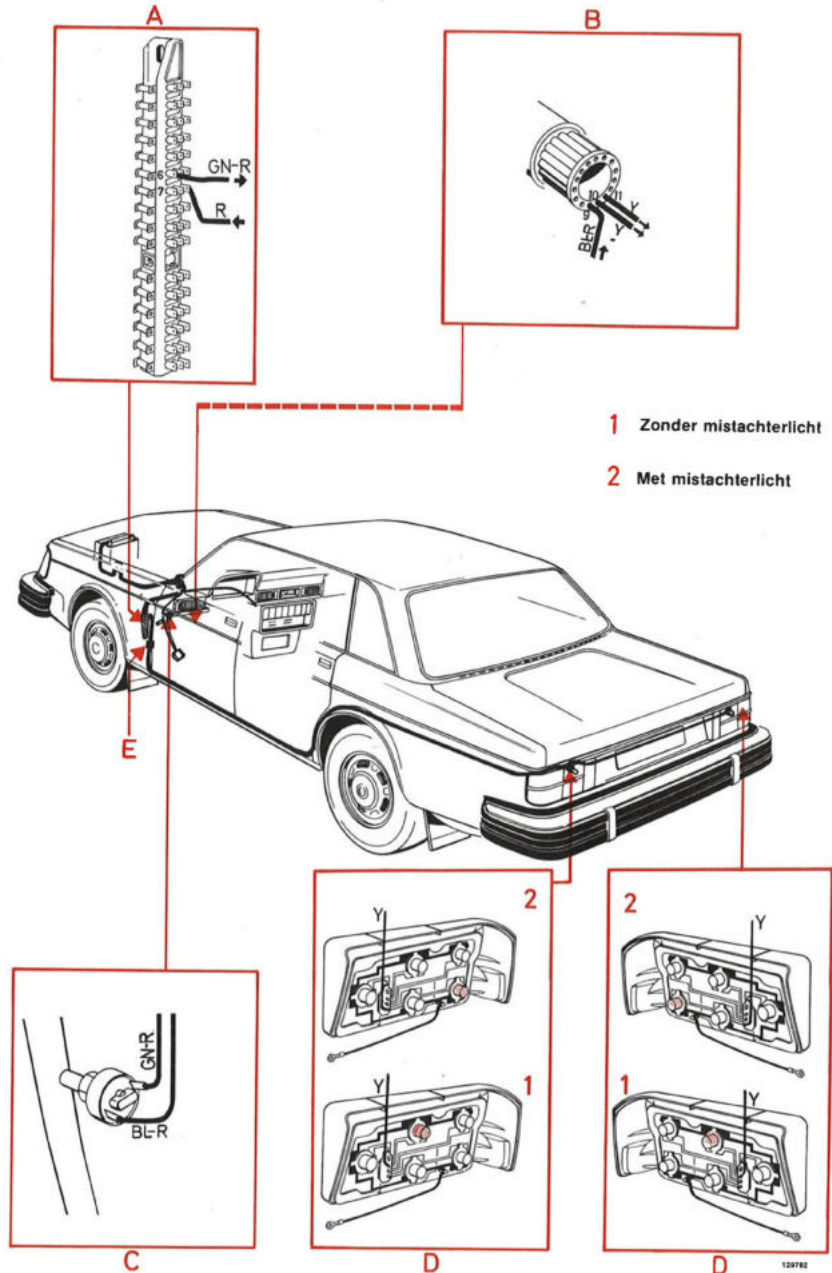
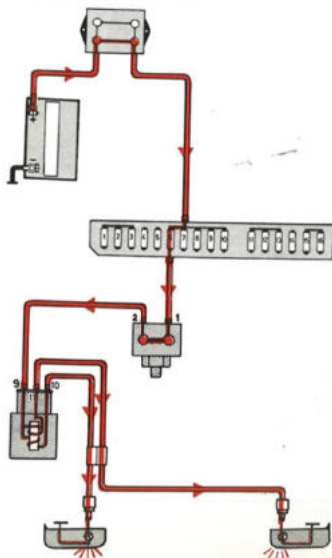




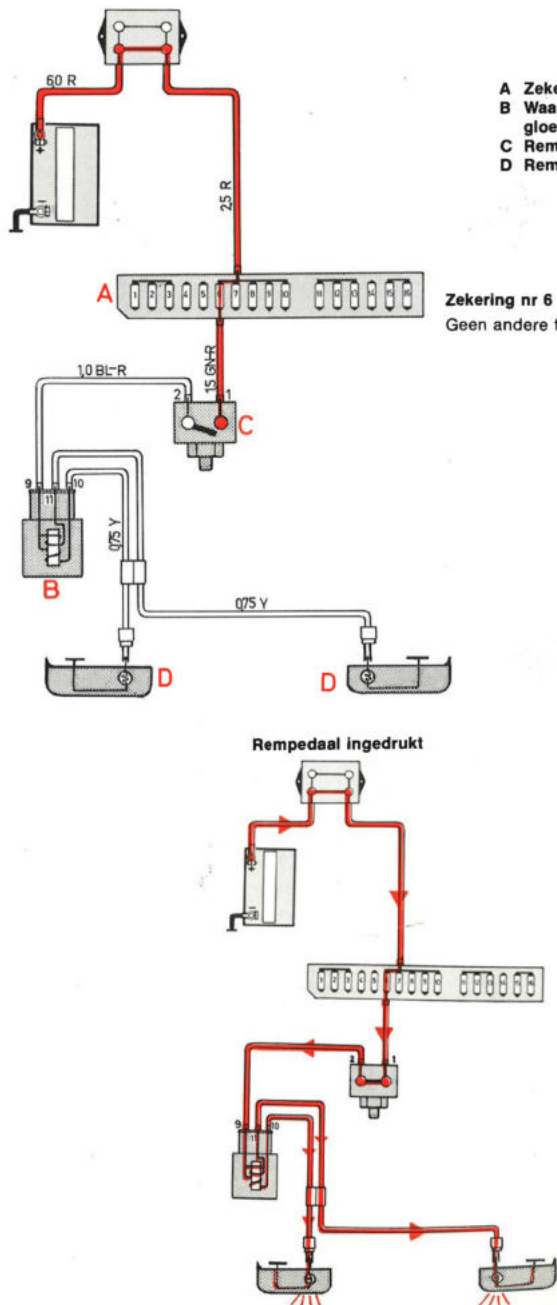
- A Zekeringenkastje
- B Waarschuwingslampje defecte gloeilamp
- C Remlichtcontact
- D Remlichten
- E Aansluitstuk

Zekering nr 6
Geen andere functies

Rempedaal ingedrukt



Remlichten 260



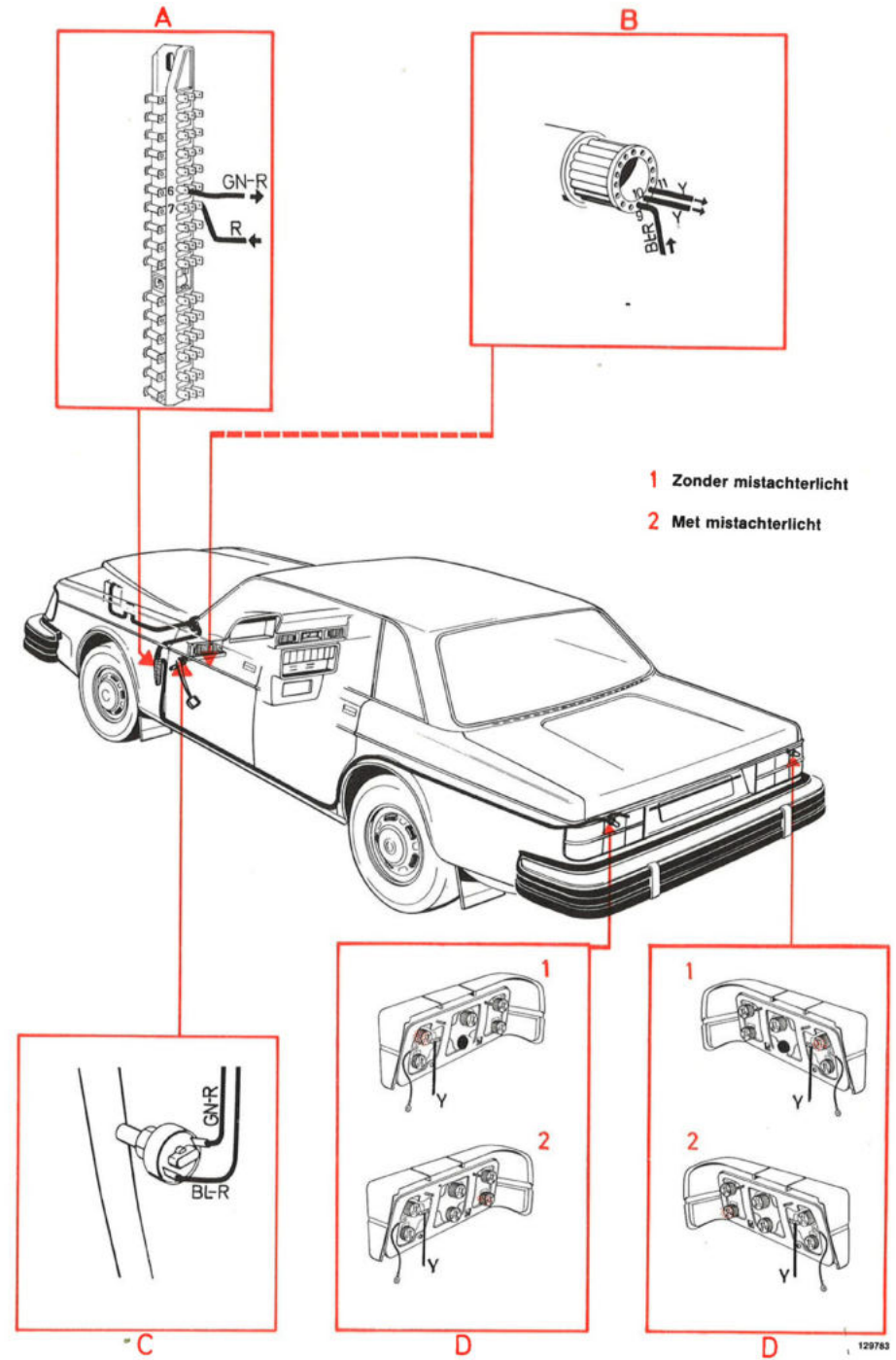
- A Zekeringenkastje
- B Waarschuwinglampje defecte gloeilamp
- C Remlichtcontact
- D Remlichten

Zekering nr 6
Geen andere functies

Rempedaal ingedrukt

129783

Remlichten 260



- 1 Zonder mistachterlicht
- 2 Met mistachterlicht

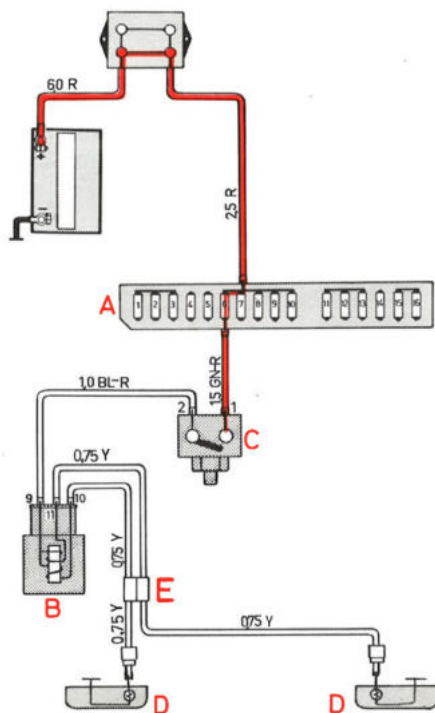
C

D

D

129783 16

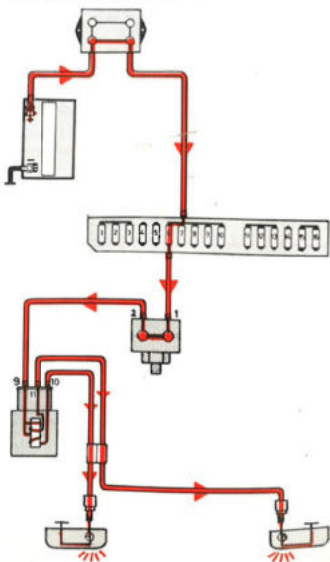
Remlichten 245 en 265



- A Zekeringenkastje
- B Waarschuwinglampje defecte gloeilamp
- C Remlichtcontact
- D Remlichten
- E Aansluitstuk

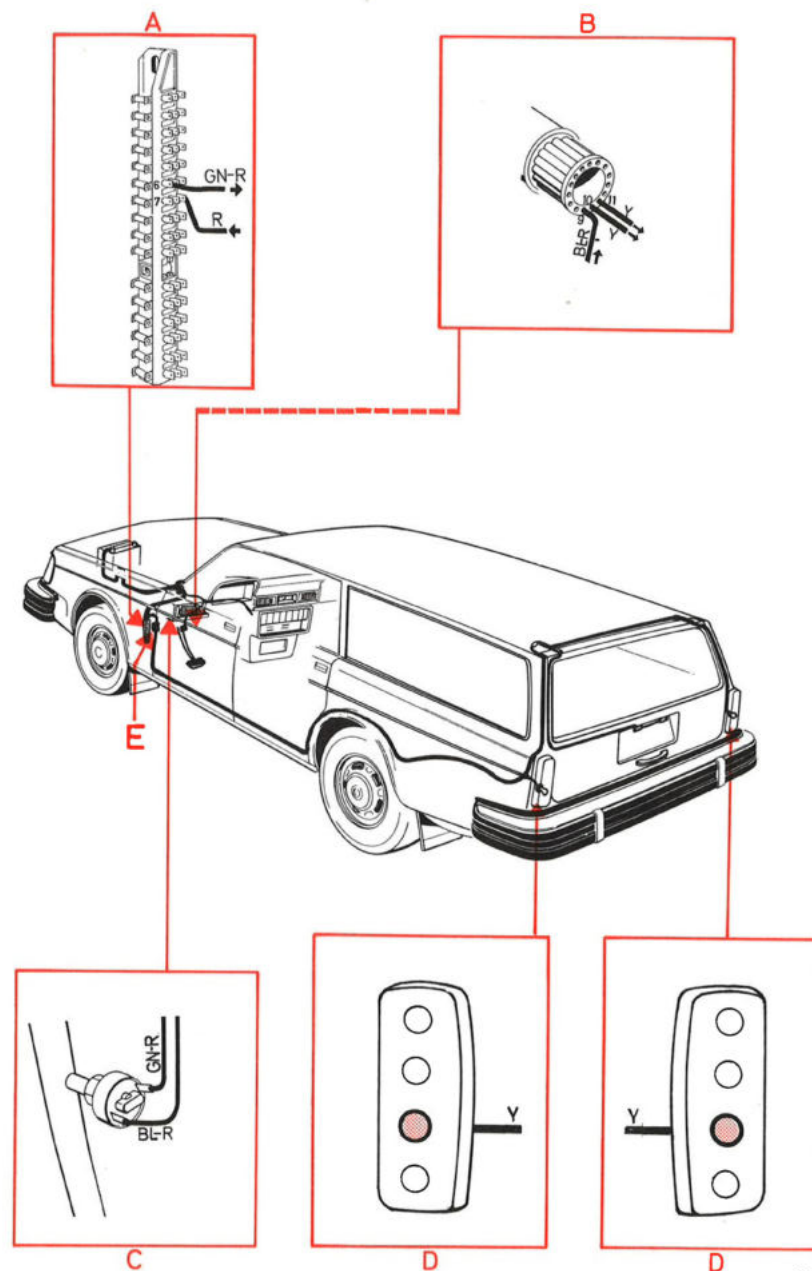
Zekering nr 6
Geen andere functies

Rempedaal ingedrukt



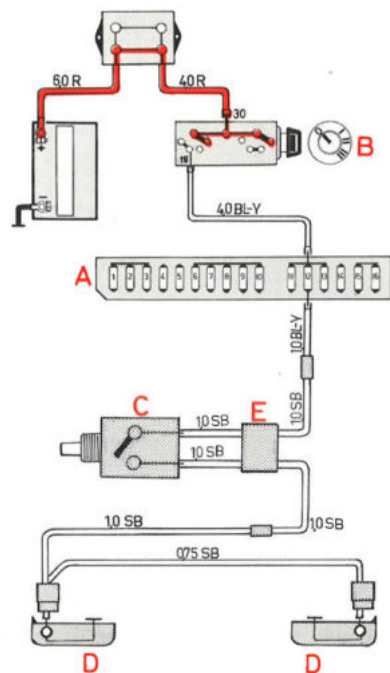
128784

Remlichten 245 en 265



128784

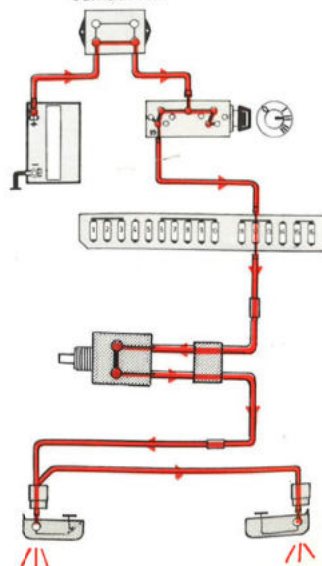
Achteruitrijlichten 240 met handgeschakelde versnellingsbak



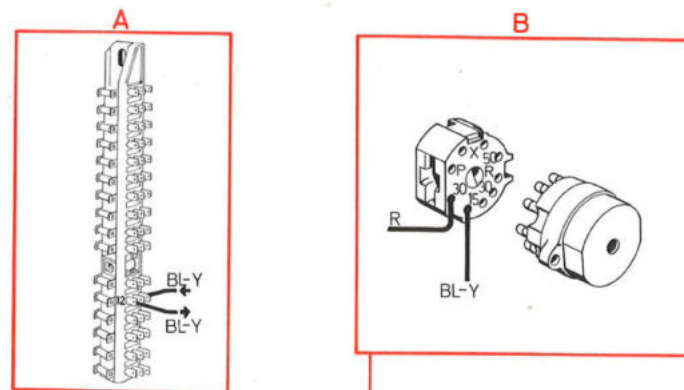
- A Zekeringenkastje
- B Contactslot
- C Achteruitrijlichtcontact
- D Achteruitrijlichten
- E Aansluitstuk

Zekering nr 12
 Relais voor raammechanisme
 (elektrisch)
 Elektrisch verwarmde bestuurders-
 stoel
 Airconditioning

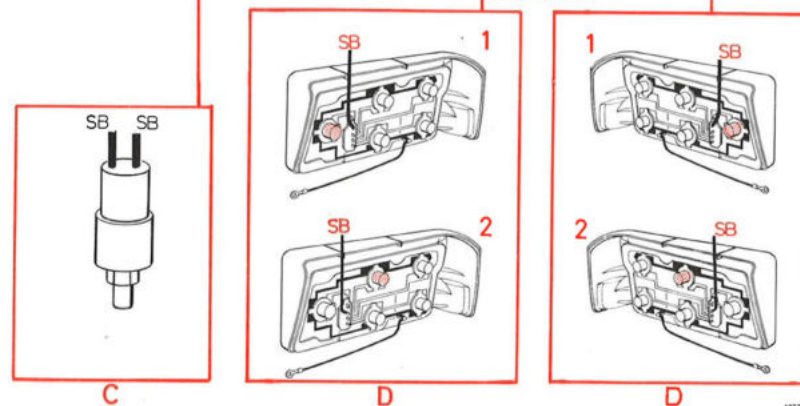
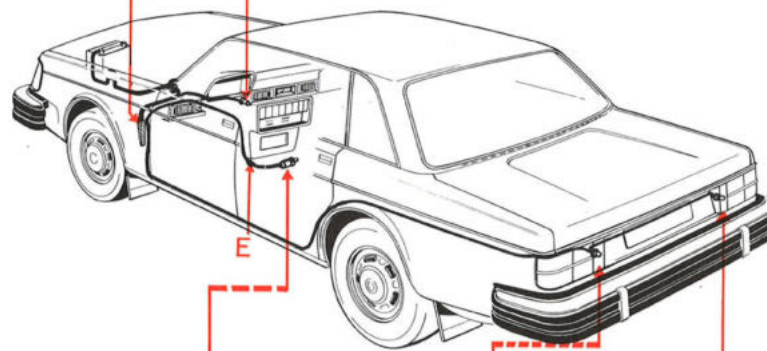
Versnellingshendel in achteruit,
 contact aan



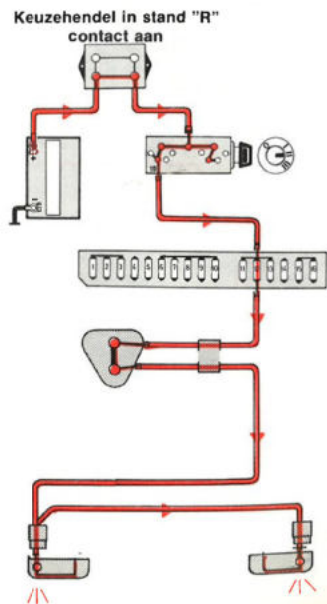
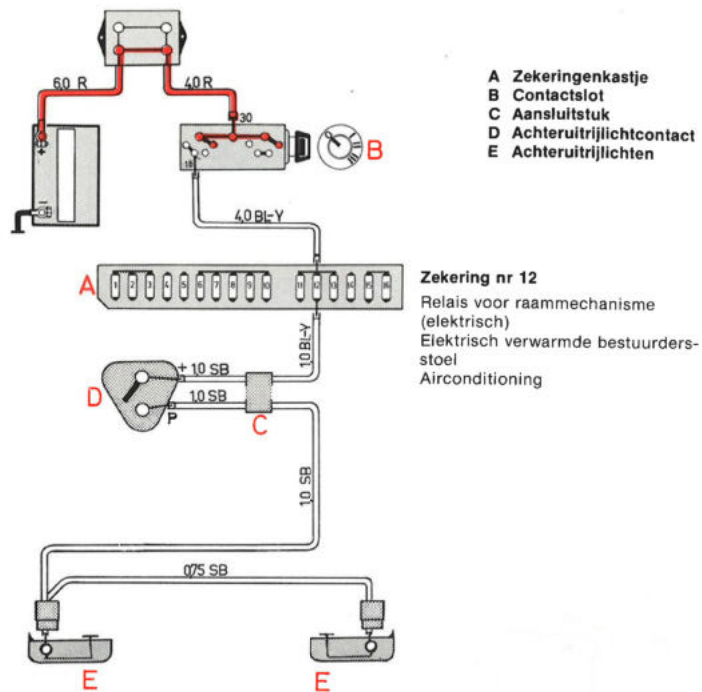
Achteruitrijlichten 240 met handgeschakelde versnellingsbak



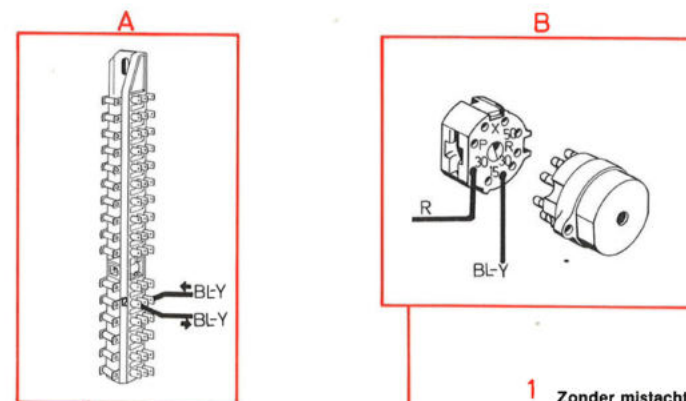
- 1 Zonder mistachterlicht
- 2 Met mistachterlicht



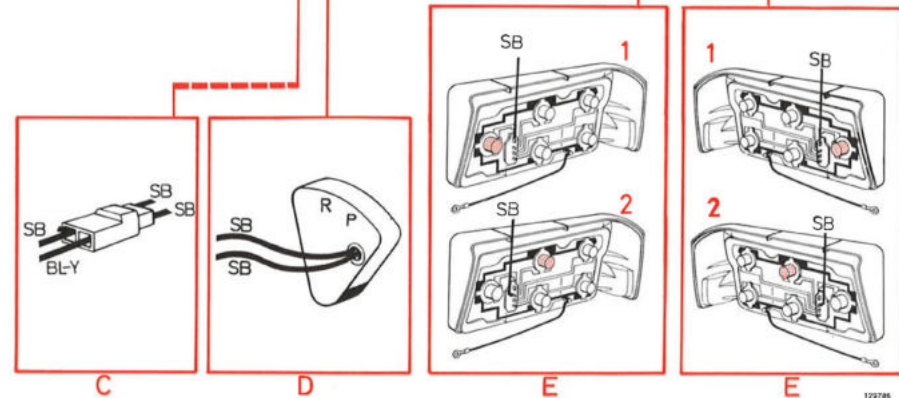
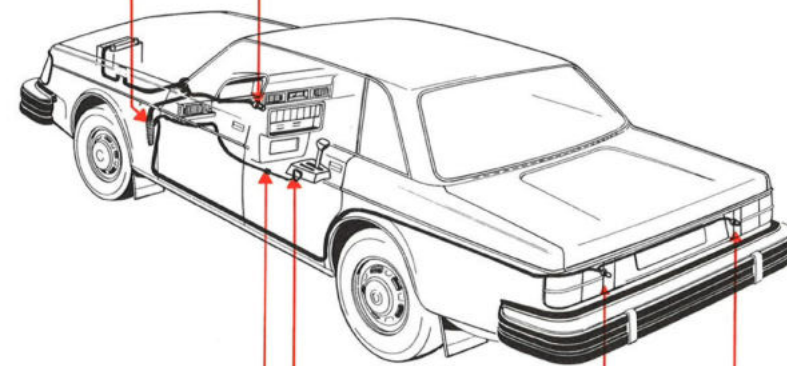
Achteruitrijlichten 240 met automatische versnellingsbak



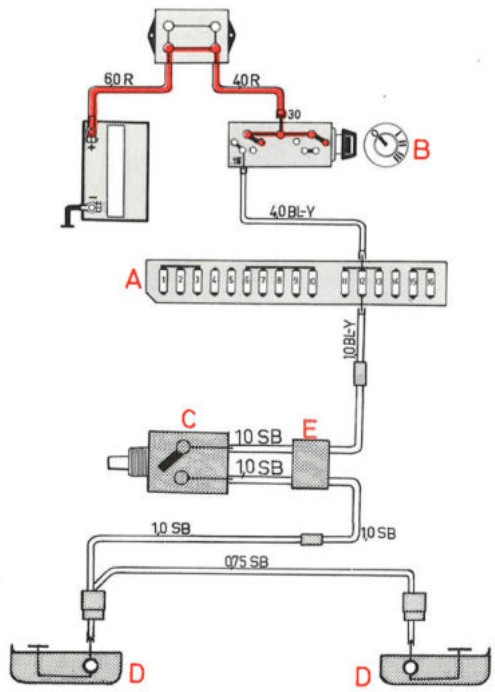
Achteruitrijlichten 240 met automatische versnellingsbak



- 1 Zonder mistachterlicht
- 2 Met mistachterlicht



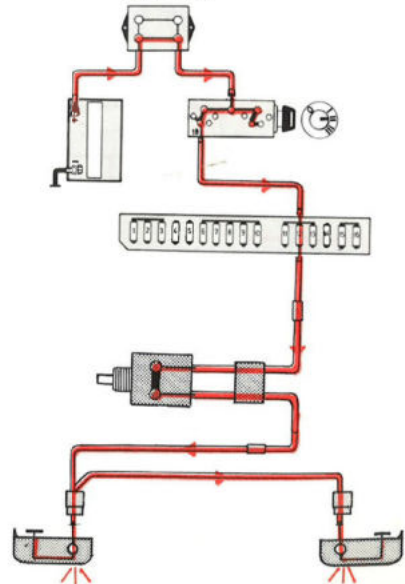
Achteruitrijlichten 260 met handgeschakelde versnellingsbak



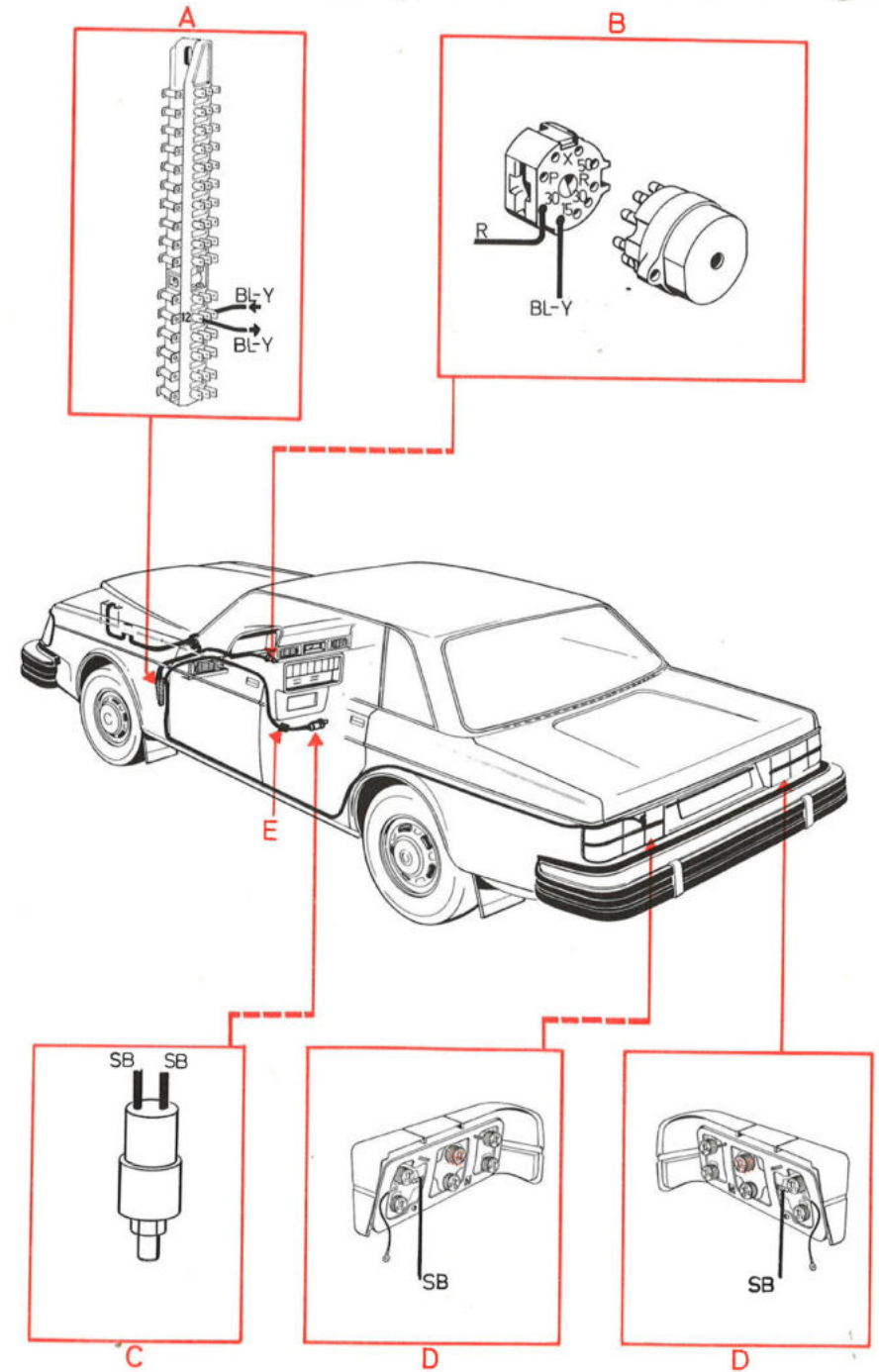
- A Zekeringenkastje
- B Contactslot
- C Achteruitrijlichtcontact
- D Achteruitrijlichten
- E Aansluitstuk

Zekering nr 12
 Relais voor raammechanisme (elektrisch)
 Elektrisch verwarmde bestuurdersstoel
 Airconditioning

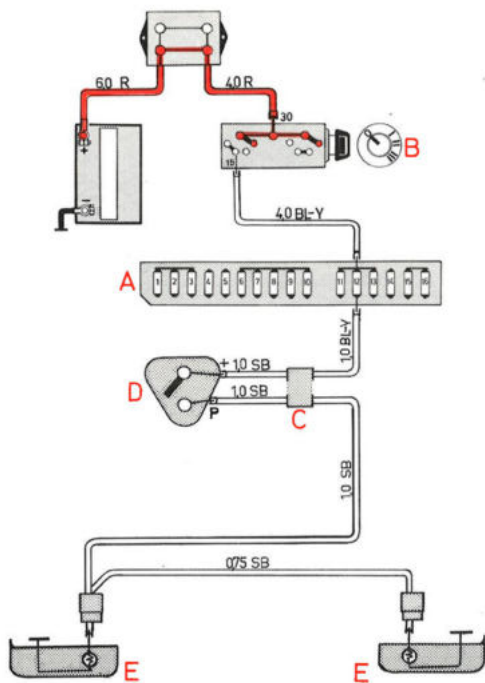
Versnellingshendel in achteruit, contact aan



Achteruitrijlichten 260 met handgeschakelde versnellingsbak



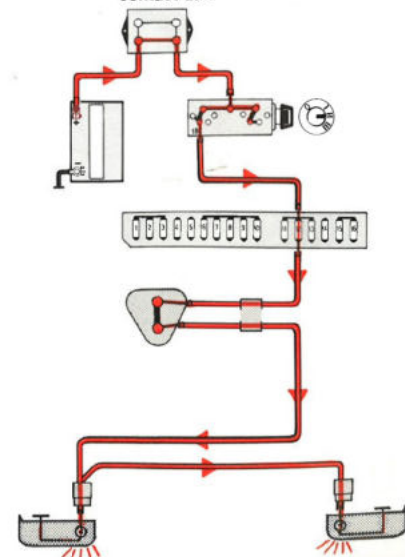
Achteruitrijlichten 260 met automatische versnellingsbak



- A Zekeringenkastje
- B Contactslot
- C Aansluitstuk
- D Achteruitrijlichtcontact
- E Achteruitrijlichten

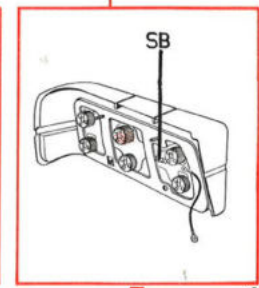
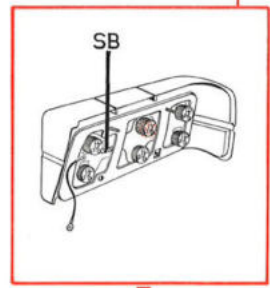
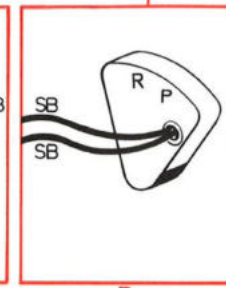
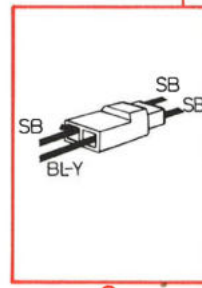
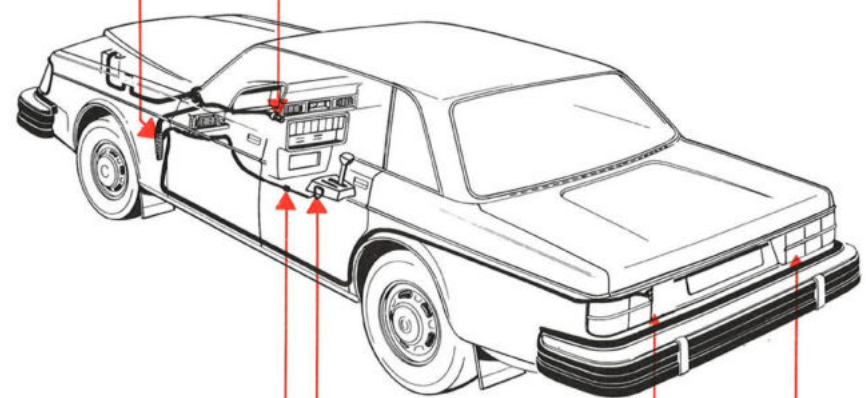
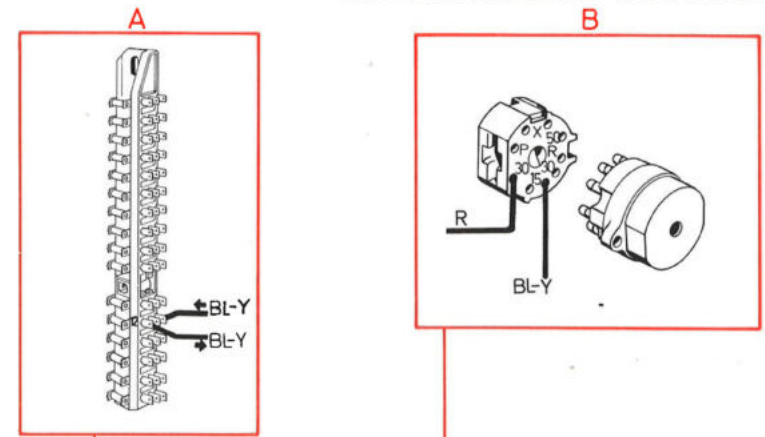
Zekering nr 12
 Relais voor raammechanisme (elektrisch)
 Elektrisch verwarmde bestuurdersstoel
 Airconditioning

Keuzehandel in stand "R", contact aan



129788

Achteruitrijlichten 260 met automatische versnellingsbak



C

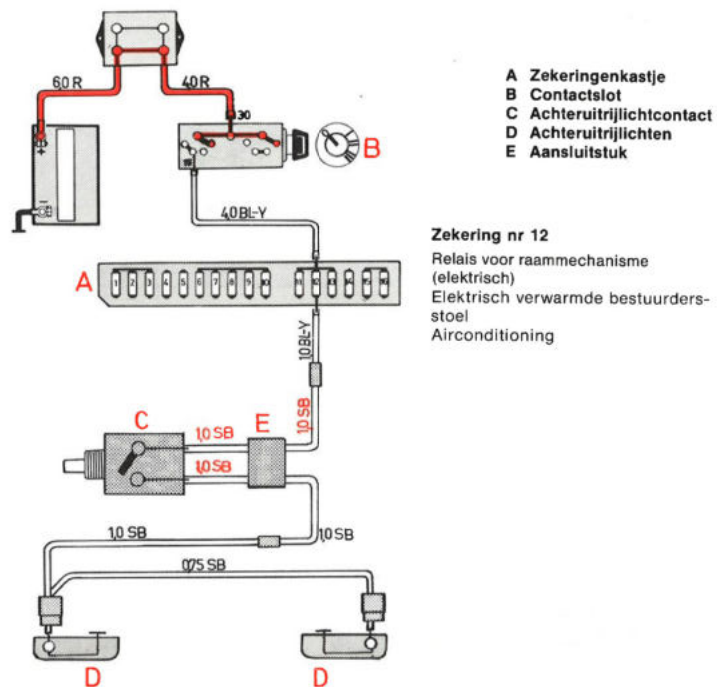
D

E

E

129788

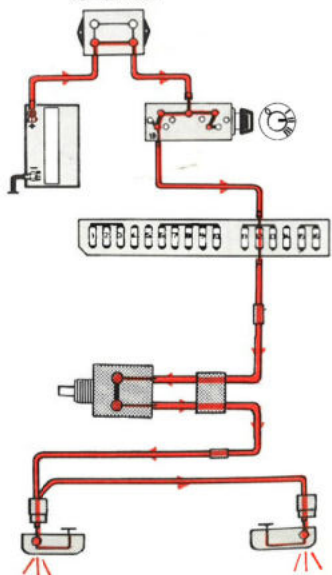
Achteruitrijlichten 245 en 265 met handgeschakelde versnellingsbak



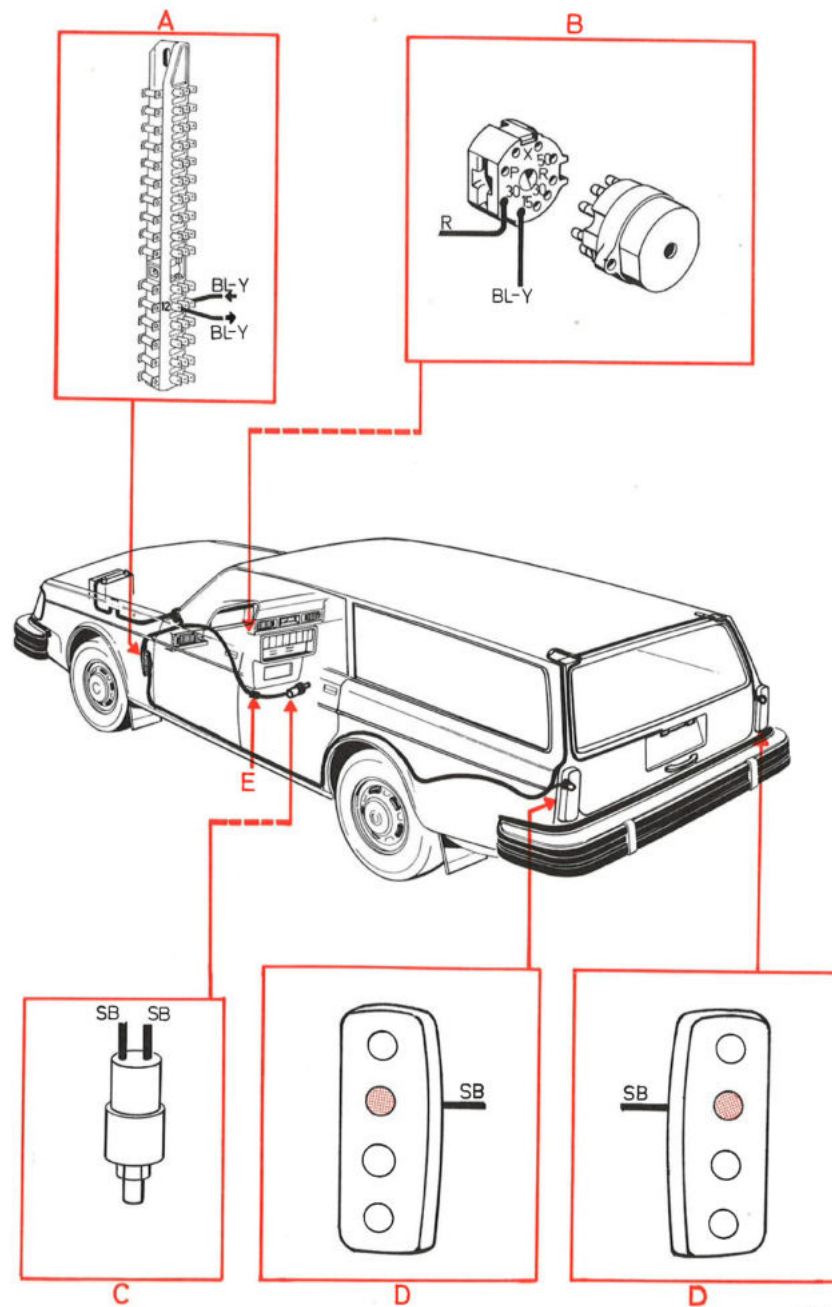
- A Zekeringenkastje
- B Contactslot
- C Achteruitrijlichtcontact
- D Achteruitrijlichten
- E Aansluitstuk

Zekering nr 12
 Relais voor raammechanisme
 (elektrisch)
 Elektrisch verwarmde bestuurders-
 stoel
 Airconditioning

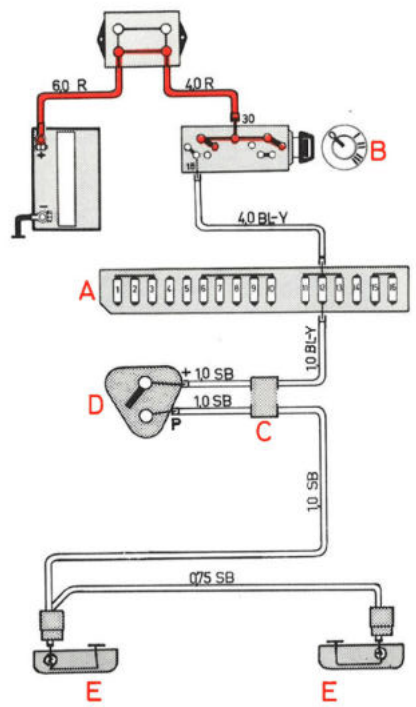
Versnellingshendel in achteruit
 contact aan



Achteruitrijlichten 245 en 265 met handgeschakelde versnellingsbak

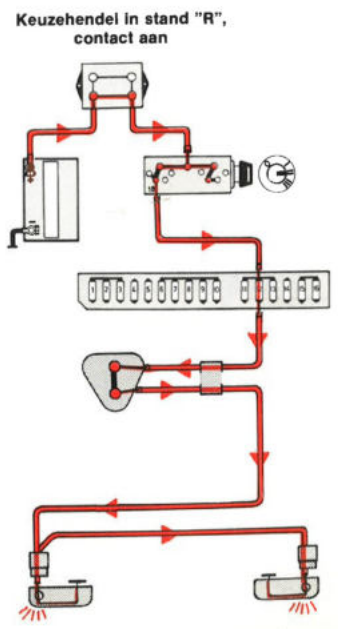


Achteruitrijlichten 245 en 265 met automatische versnellingsbak

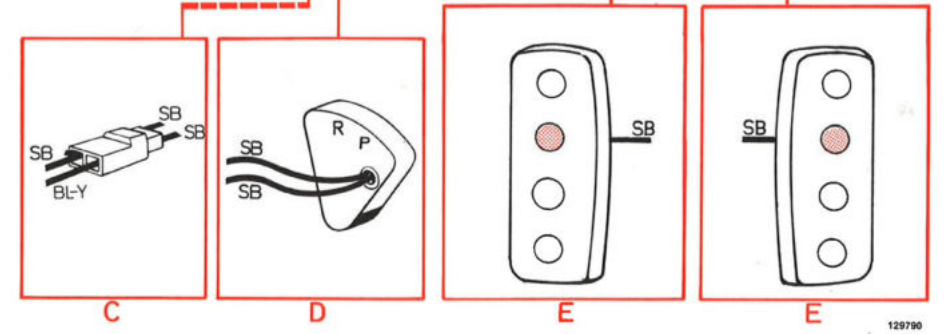
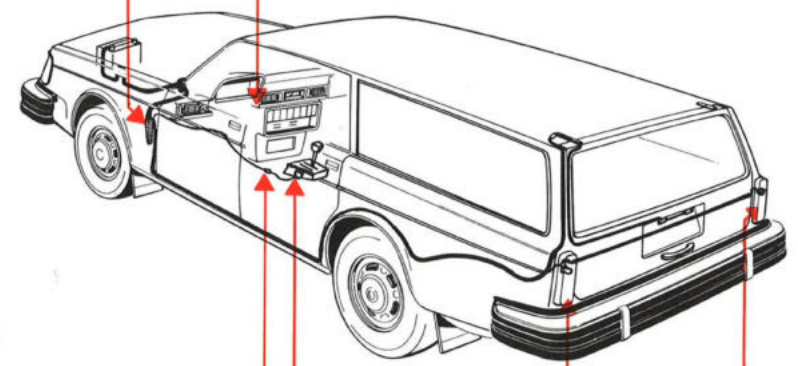
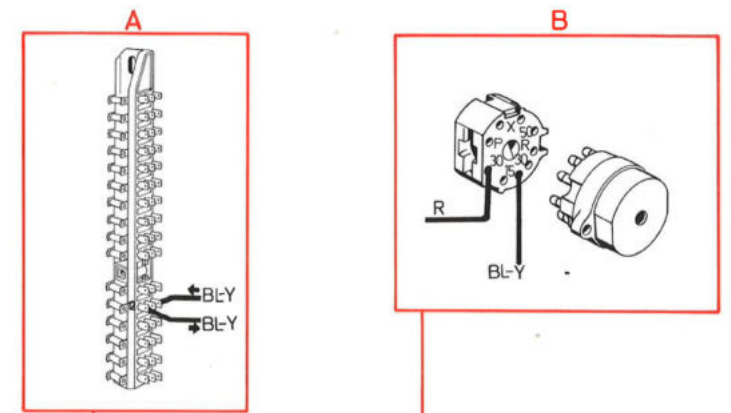


- A Zekeringenkastje
- B Contactslot
- C Aansluitstuk
- D Achteruitrijlichtcontact
- E Achteruitrijlichten

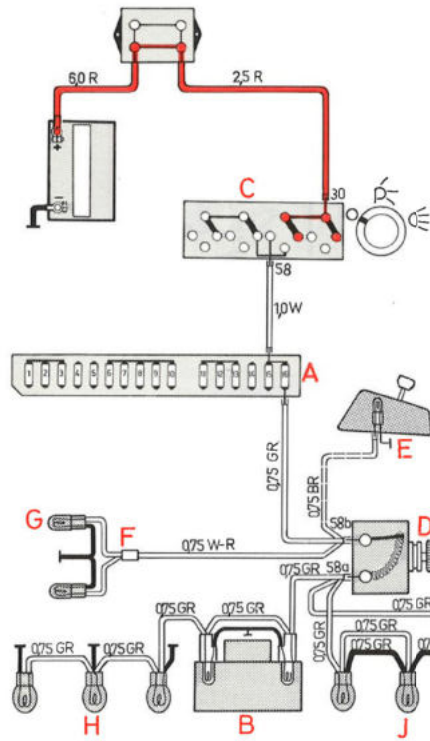
Zekering nr 12
 Relais voor raammechaniek
 (elektrisch)
 Elektrisch verwarmde bestuurders-
 stoel
 Airconditioning



Achteruitrijlichten 245 en 265 met automatische versnellingsbak



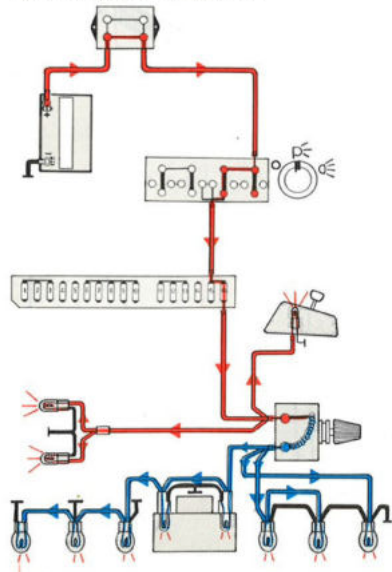
Instrumenten- en paneelverlichting 240 en 260



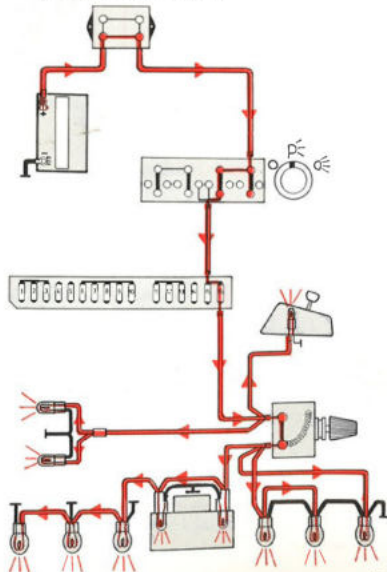
- A Zekeringenkastje
- B Klokje
- C Lichtschakelaar
- D Rheostaat
- E Verlichting keuzehendelpaneel (automatische versnellingsbak)
- F Aansluitstuk
- G Verlichting snelsluitingen autogordels
- H Instrumentenverlichting
- J Paneelverlichting

Zekering nr 16
Rechter parkeer- en achterlicht
Herinneringszoemer verlichting

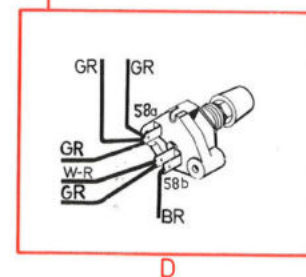
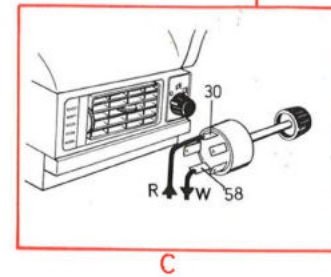
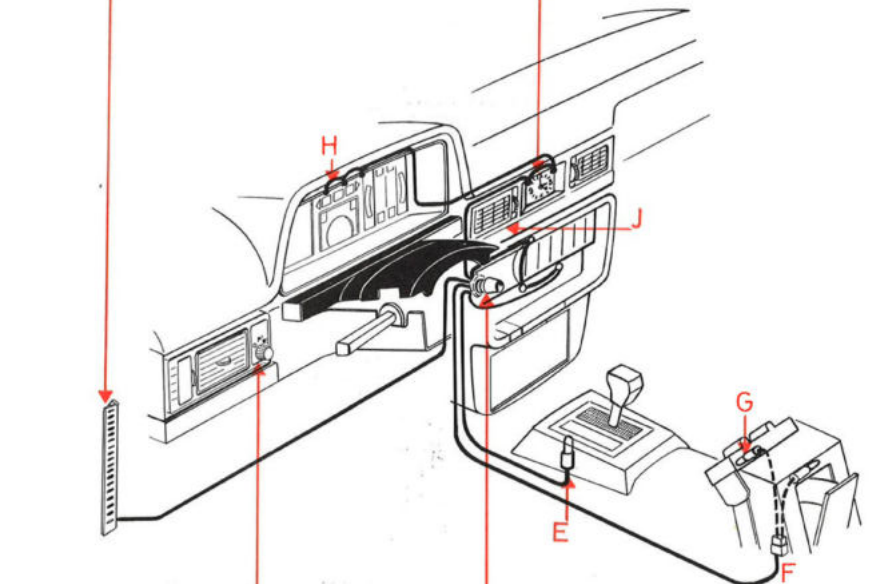
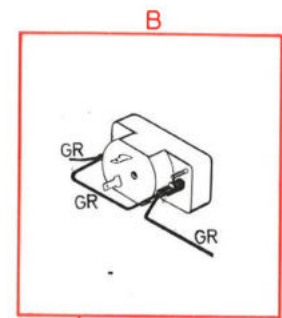
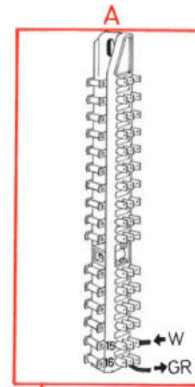
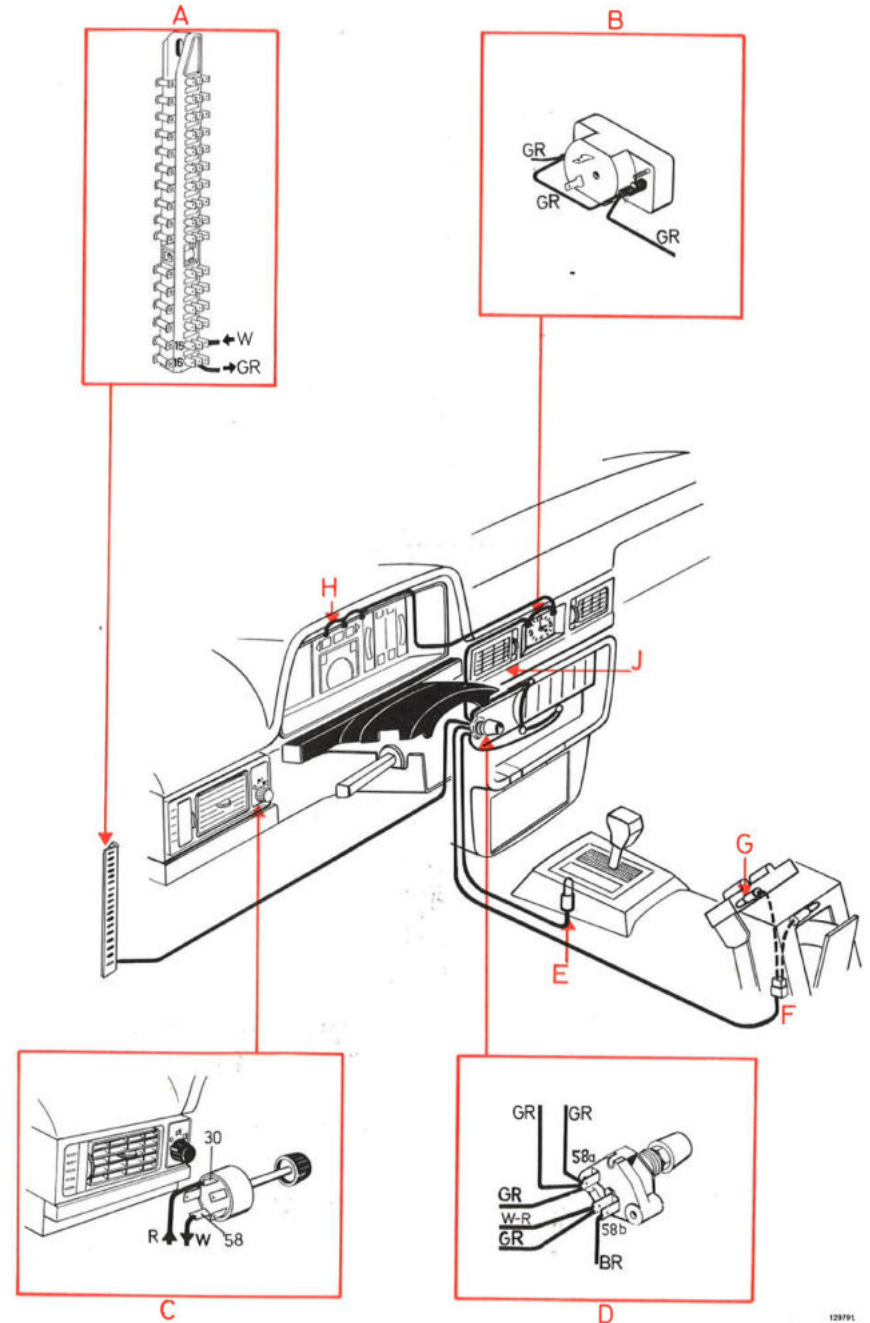
Verlichtingsschakelaar aan, rheostaat geheel ingeschakeld



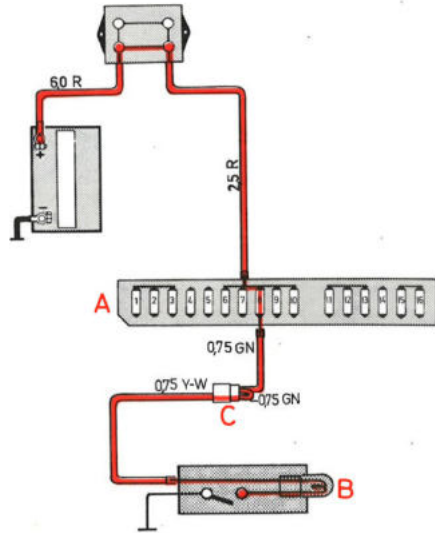
Verlichtingsschakelaar aan, rheostaat uitgeschakeld



Instrumenten- en paneelverlichting 240 en 260

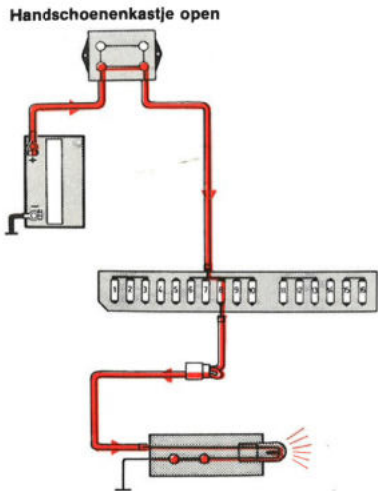


Verlichting handschoenenkastje 240 en 260



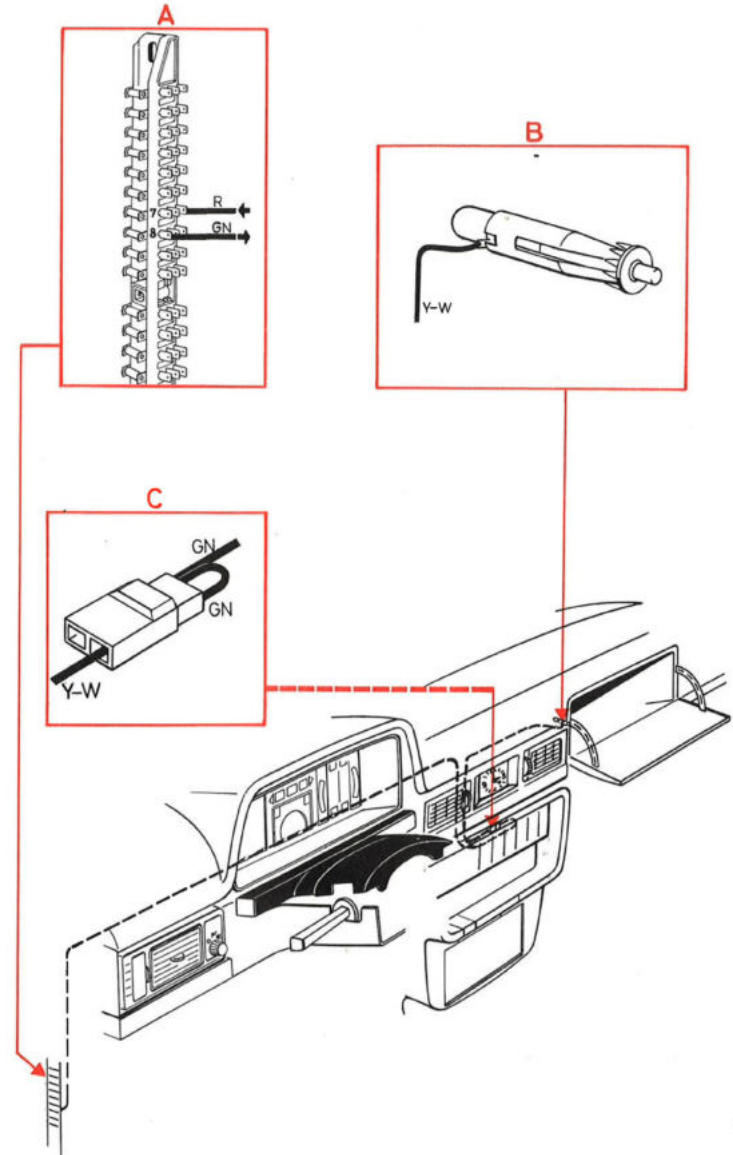
- A Zekeringenkastje
- B Lampje handschoenenkastje
- C Aansluitstuk

Zekering nr 8
 Binnenverlichting
 Klokje
 Motor- en kofferruimte-
 verlichting



128782

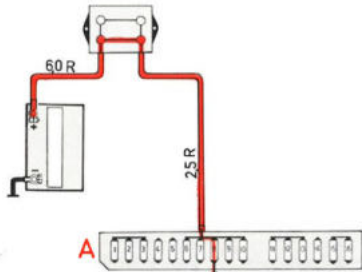
Verlichting handschoenenkastje 240 en 260



128782

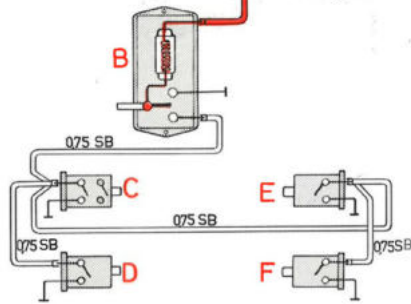
Binnenverlichting 240 en 260

Binnenverlichting 240 en 260



- A Zekeringenkastje
- B Lamp binnenverlichting
- C Portiercontact, links voor
- D Portiercontact, links achter
- E Portiercontact, rechts voor
- F Portiercontact, rechts achter

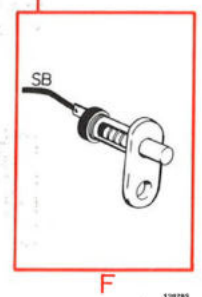
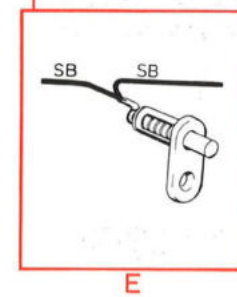
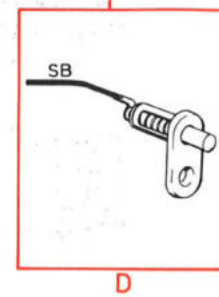
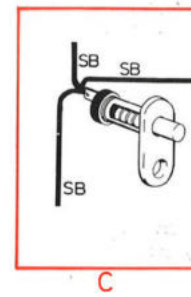
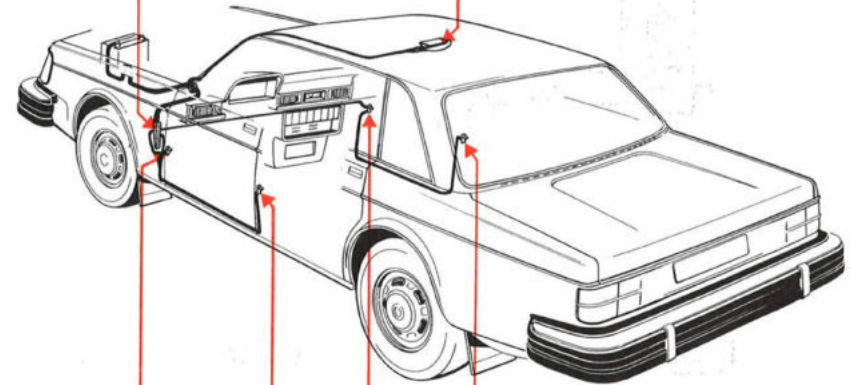
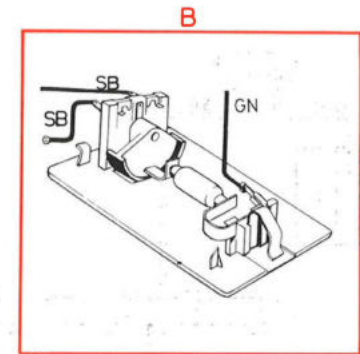
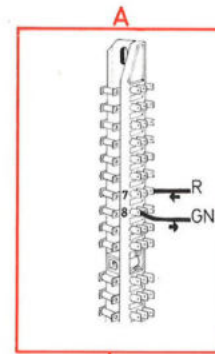
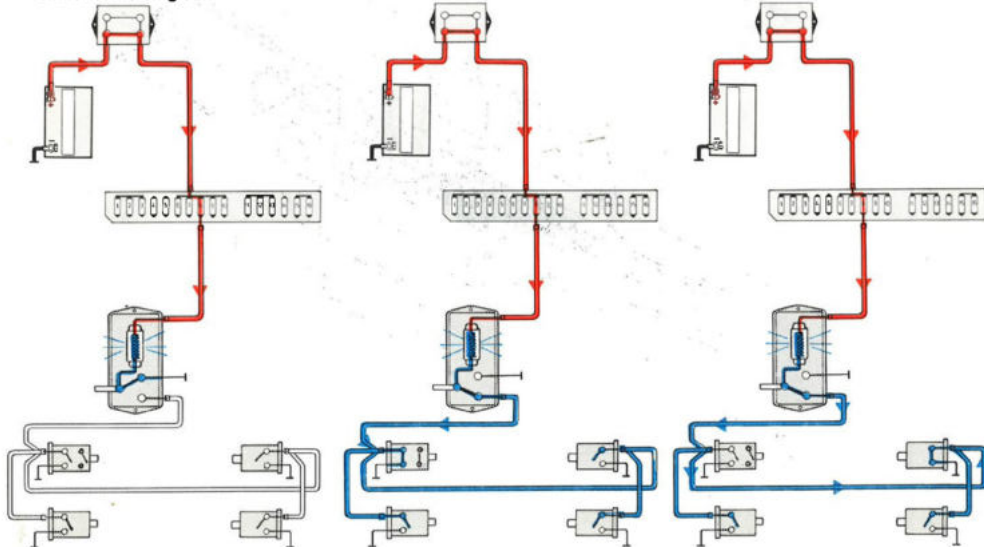
Zekering nr 8
Verlichting handschoenenkastje
Motor- en kofferruimteverlichting



Portieren dicht, binnenverlichting aan

Linker portier open

Rechter portier open



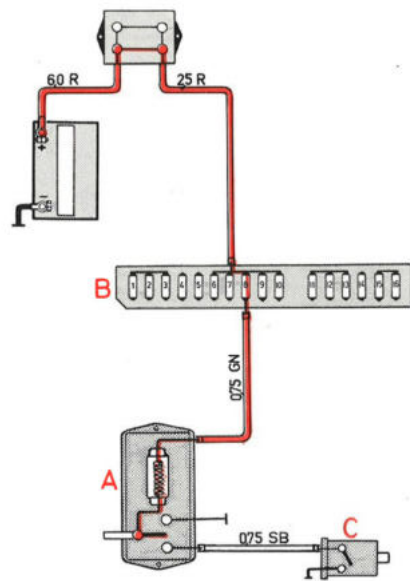
C

D

E

F

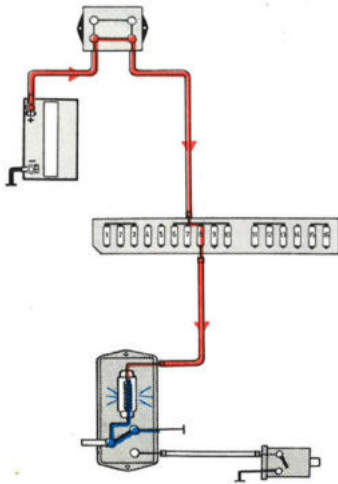
Binnenverlichting achter 245 en 265



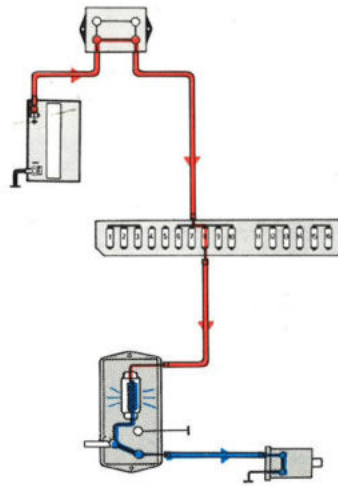
- A Binnenlamp achter
- B Zekeringenkastje
- C Portiercontact achter

Zekering nr 8
Verlichting handschoenenkastje
Motor- en kofferruimteverlichting

Achterportier dicht, binnenverlichting achter aan

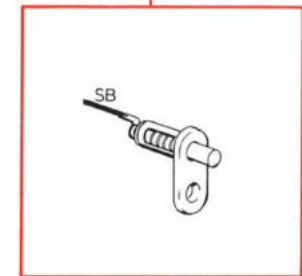
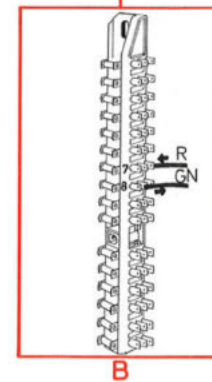
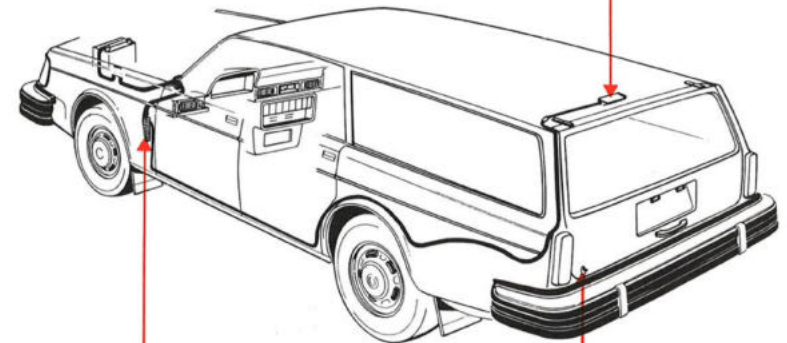
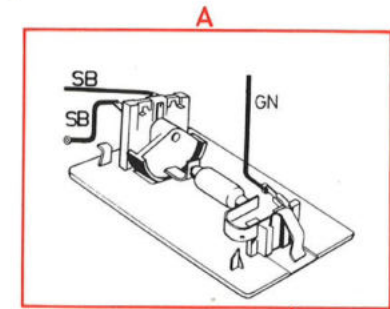


Achterportier open



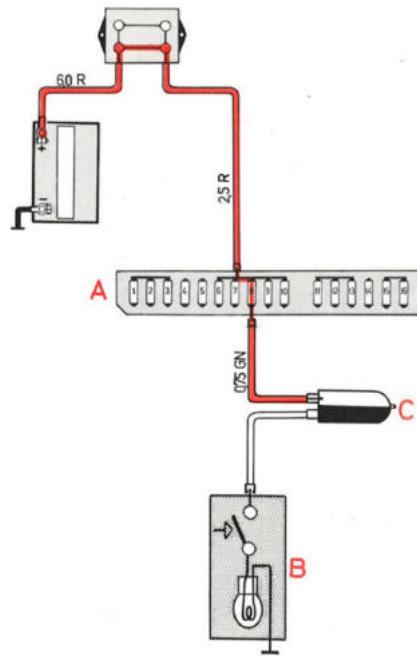
129784

Binnenverlichting achter 245 en 265



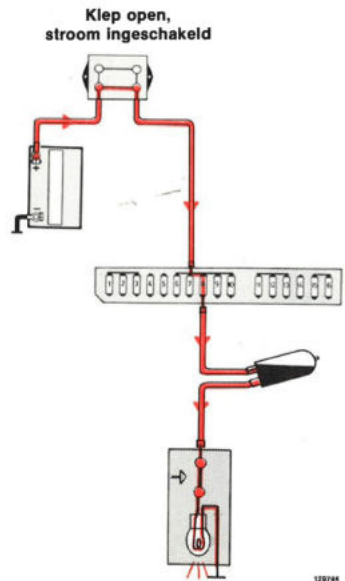
129784

Motor- en kofferruimteverlichting 240 en 260



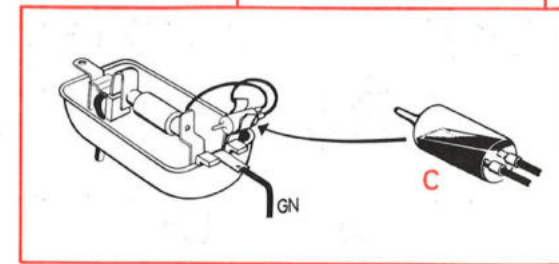
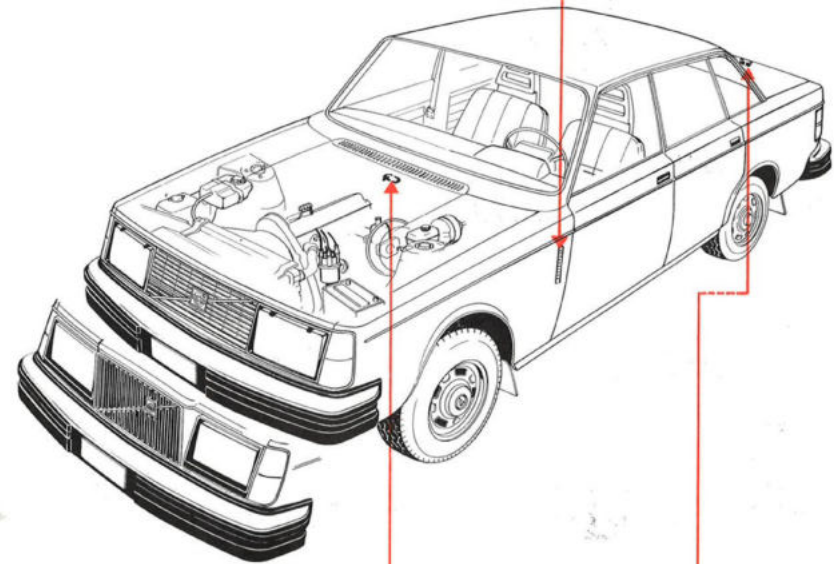
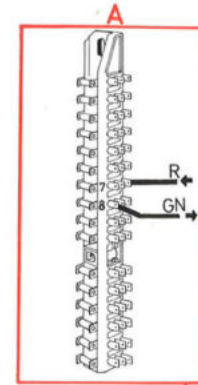
- A Zekeringenkastje
- B Motor- of kofferruimteverlichting
- C Kwischakelaar

Zekering nr 8
 Binnenverlichting
 Verlichting handschoenenkastje



123798

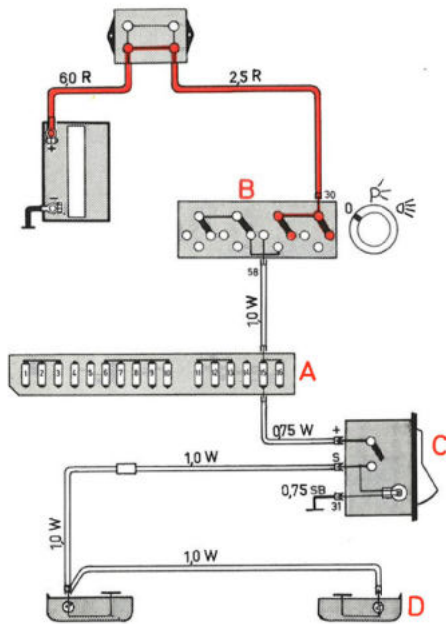
Motor- en kofferruimteverlichting 240 en 260



B

123795

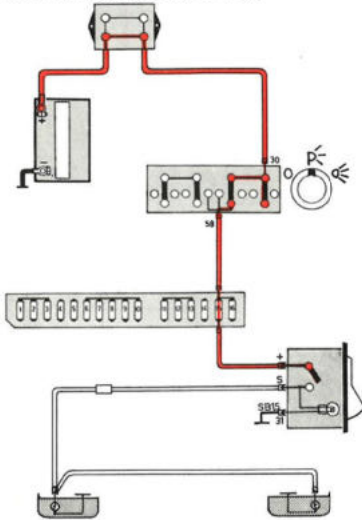
Mistachterlichten 240



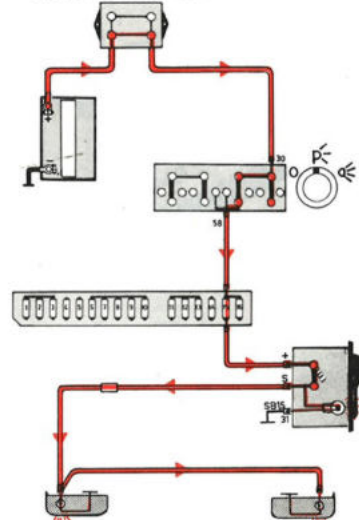
- A Zekeringenkastje
- B Lichtschakelaar
- C Schakelaar voor mistachterlichten
- D Mistachterlichten

Zekering nr 15
Linker parkeer- en achterlicht
Kentekenplaatverlichting

Lichtschakelaar aan,
schakelaar mistachterlichten uit

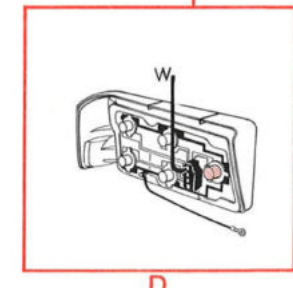
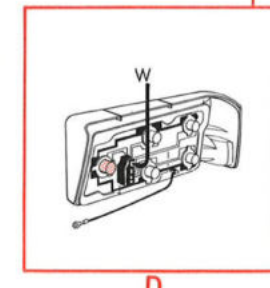
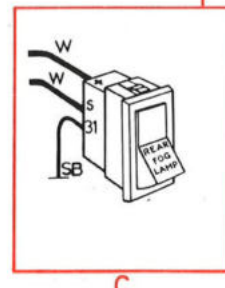
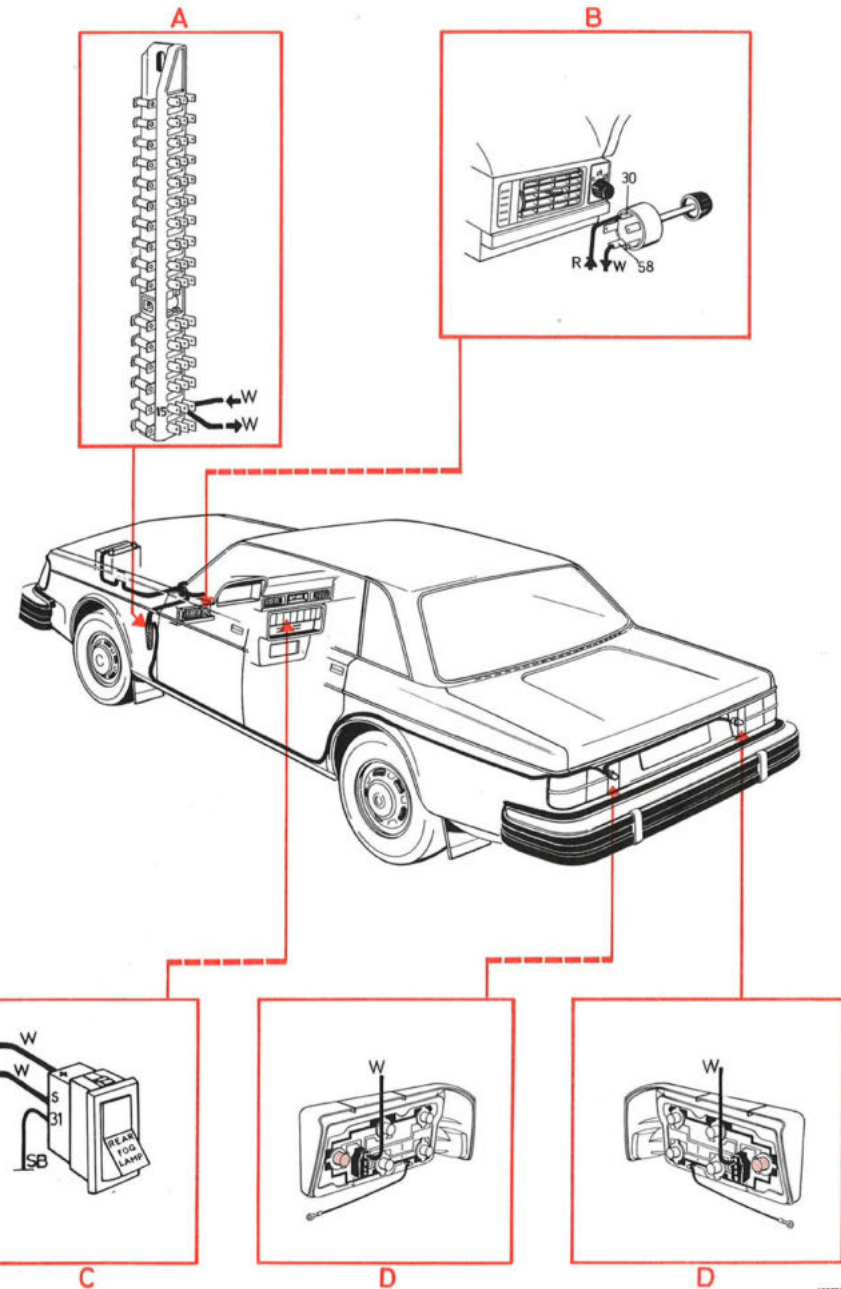


Lichtschakelaar en schakelaar
mistachterlichten aan



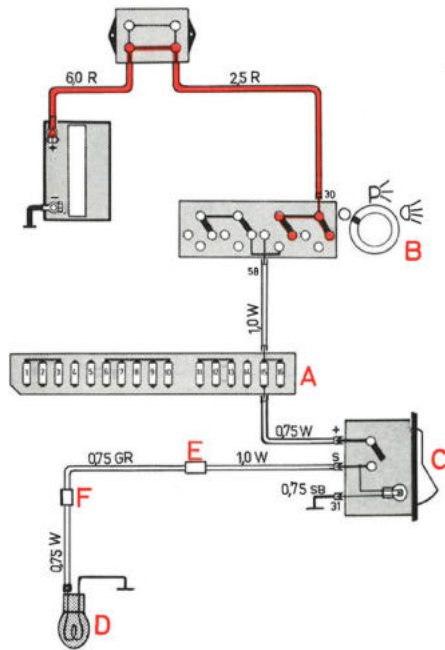
128796

Mistachterlichten 240



128796

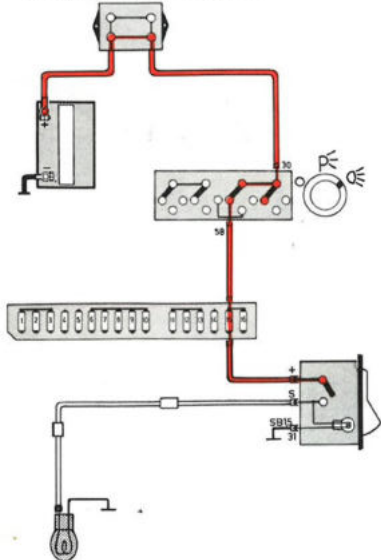
Mistachterlamp 245 en 265



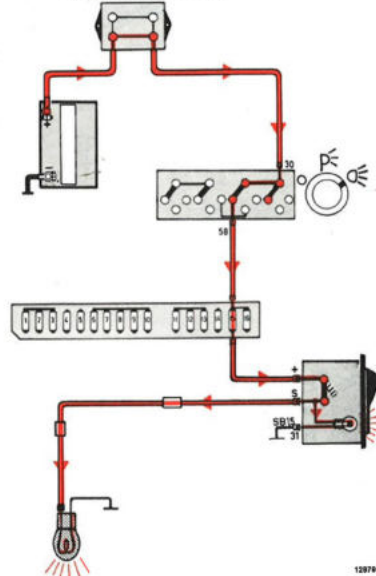
- A Zekeringenkastje
- B Lichtschakelaar
- C Schakelaar mistachterlamp
- D Mistachterlamp
- E Aansluitstuk
- F Aansluitstuk

Zekering nr 15
Linker parkeer- en achterlicht
Kentekenplaatverlichting

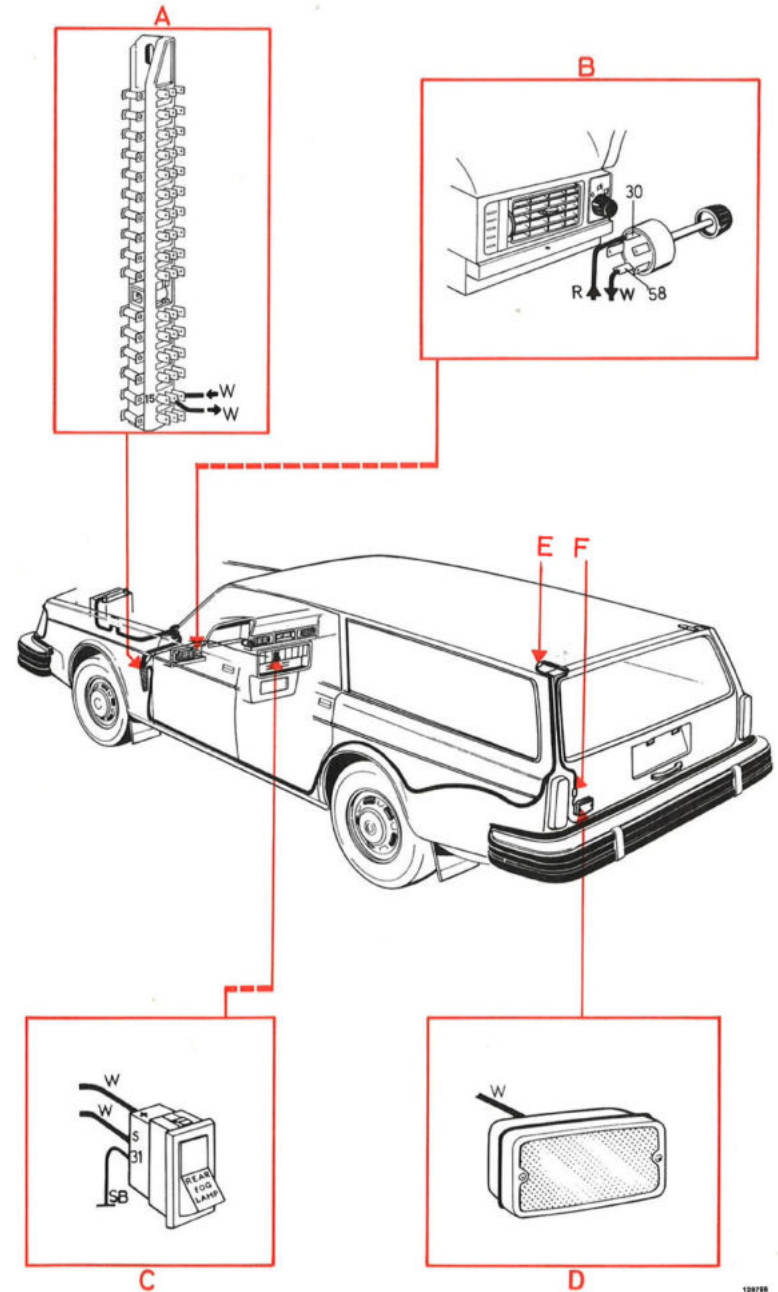
Lichtschakelaar aan,
schakelaar mistachterlamp uit



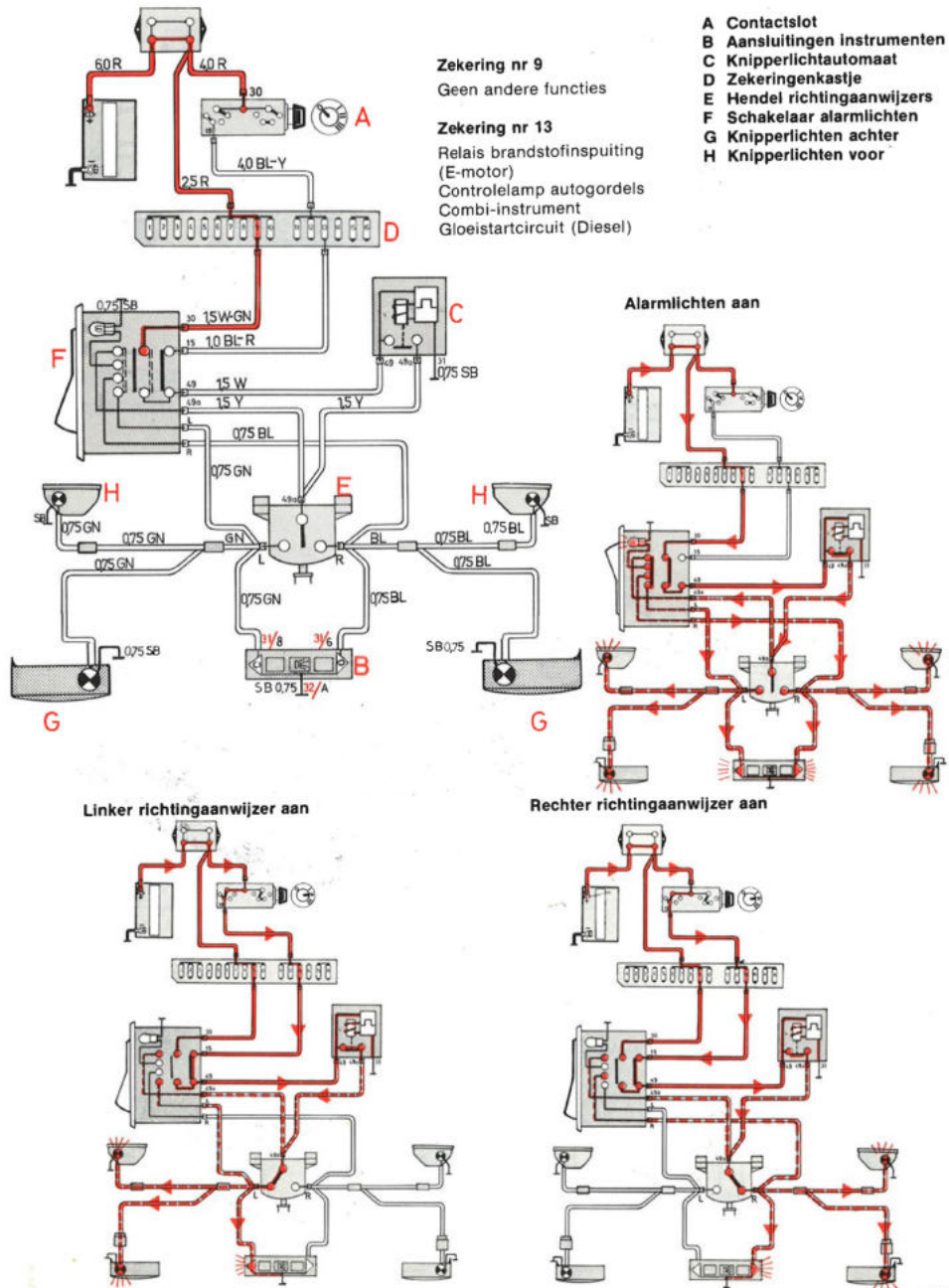
Lichtschakelaar en schakelaar
mistachterlamp aan



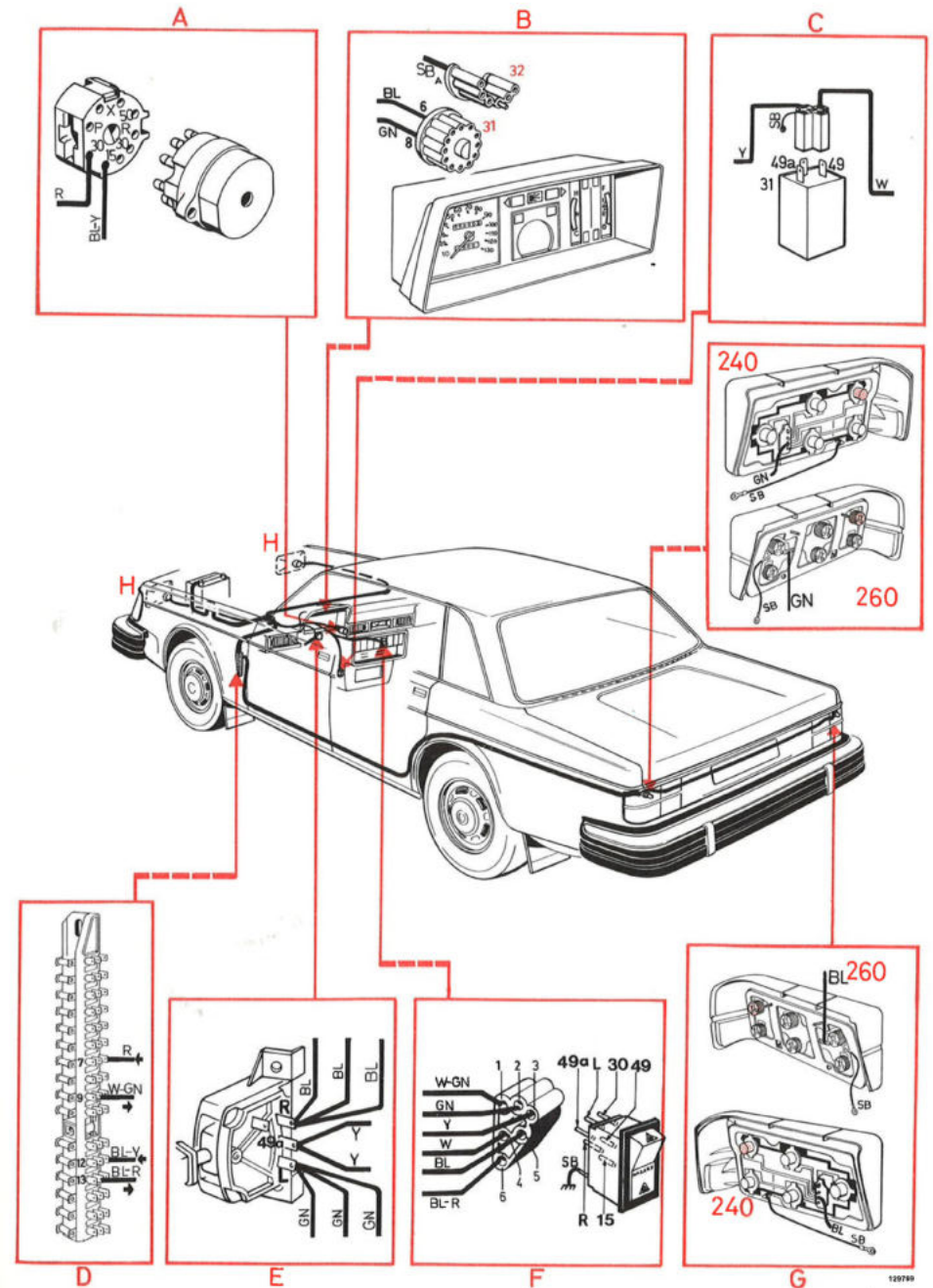
Mistachterlamp 245 en 265



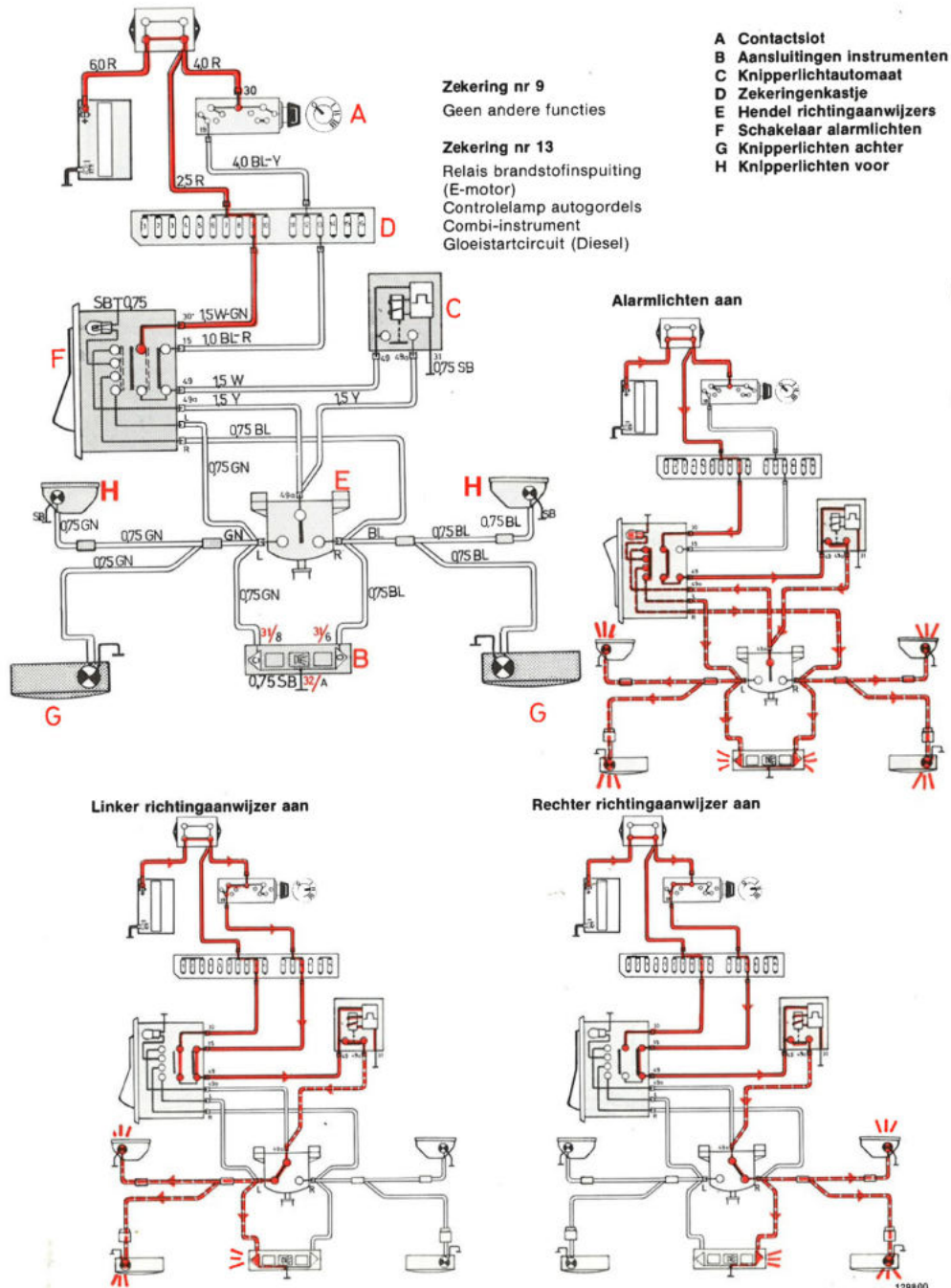
Richtingaanwijzers en alarmlichten 240 en 260



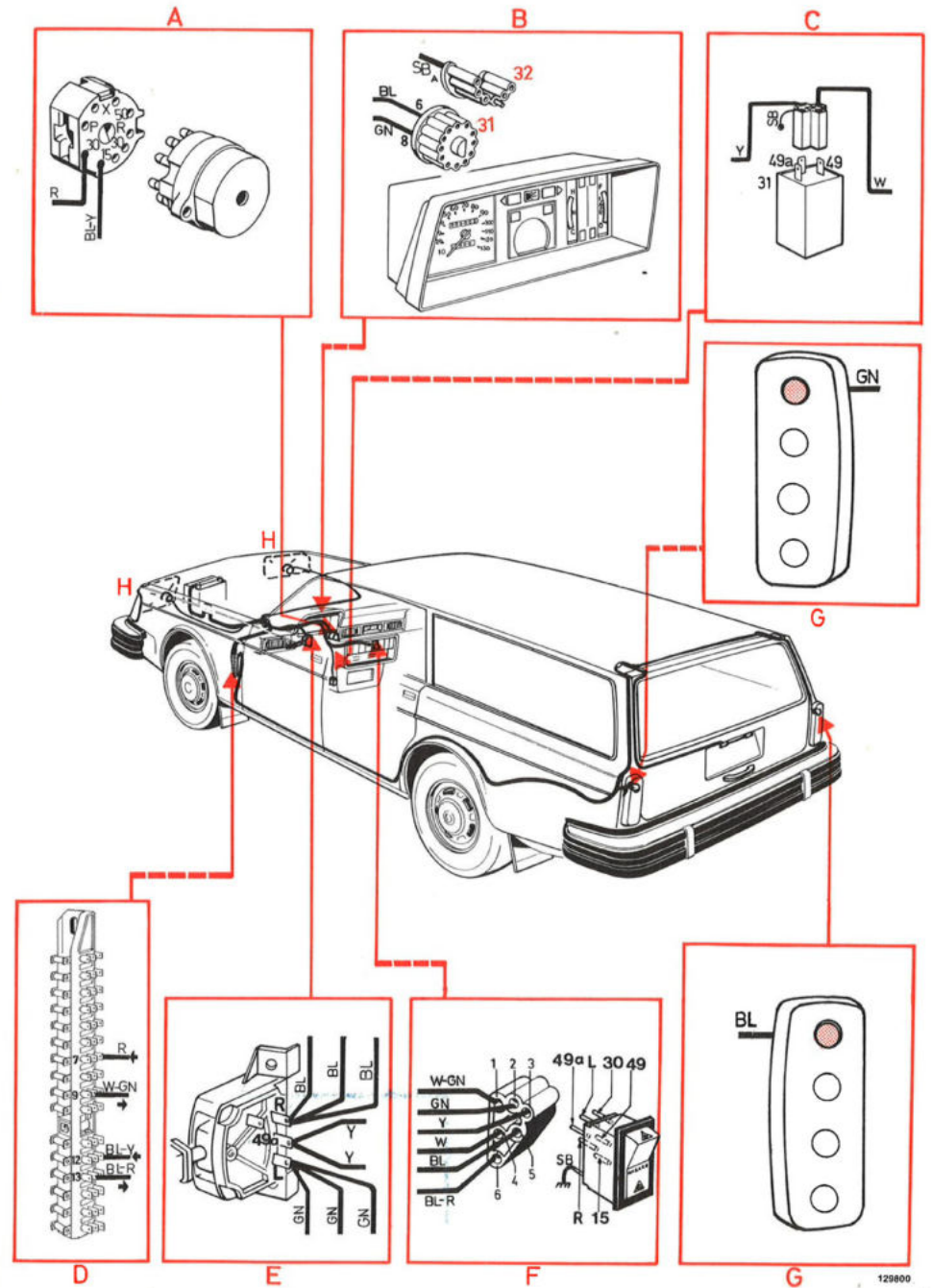
Richtingaanwijzers en alarmlichten 240 en 260



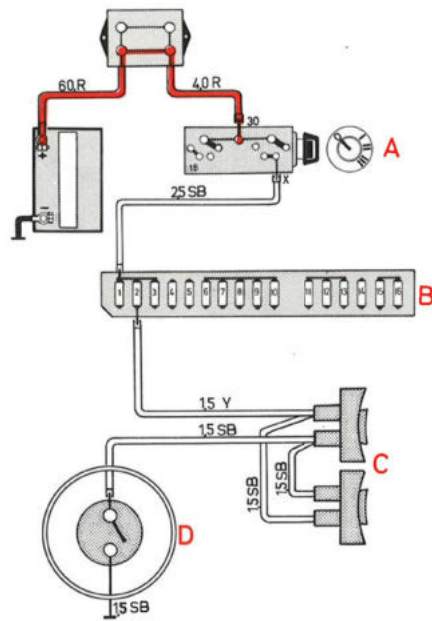
Richtingaanwijzers en alarmlichten 245 en 265



Richtingaanwijzers en alarmlichten 245 en 265

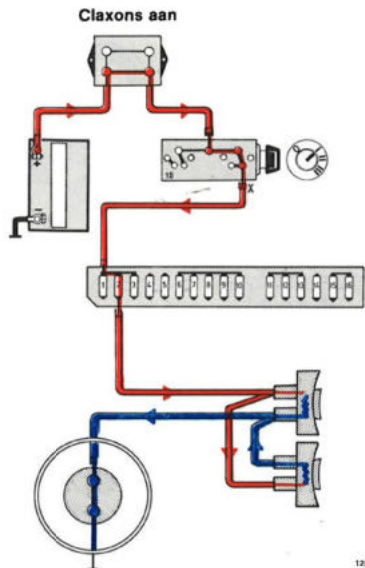


Claxons 240 en 260



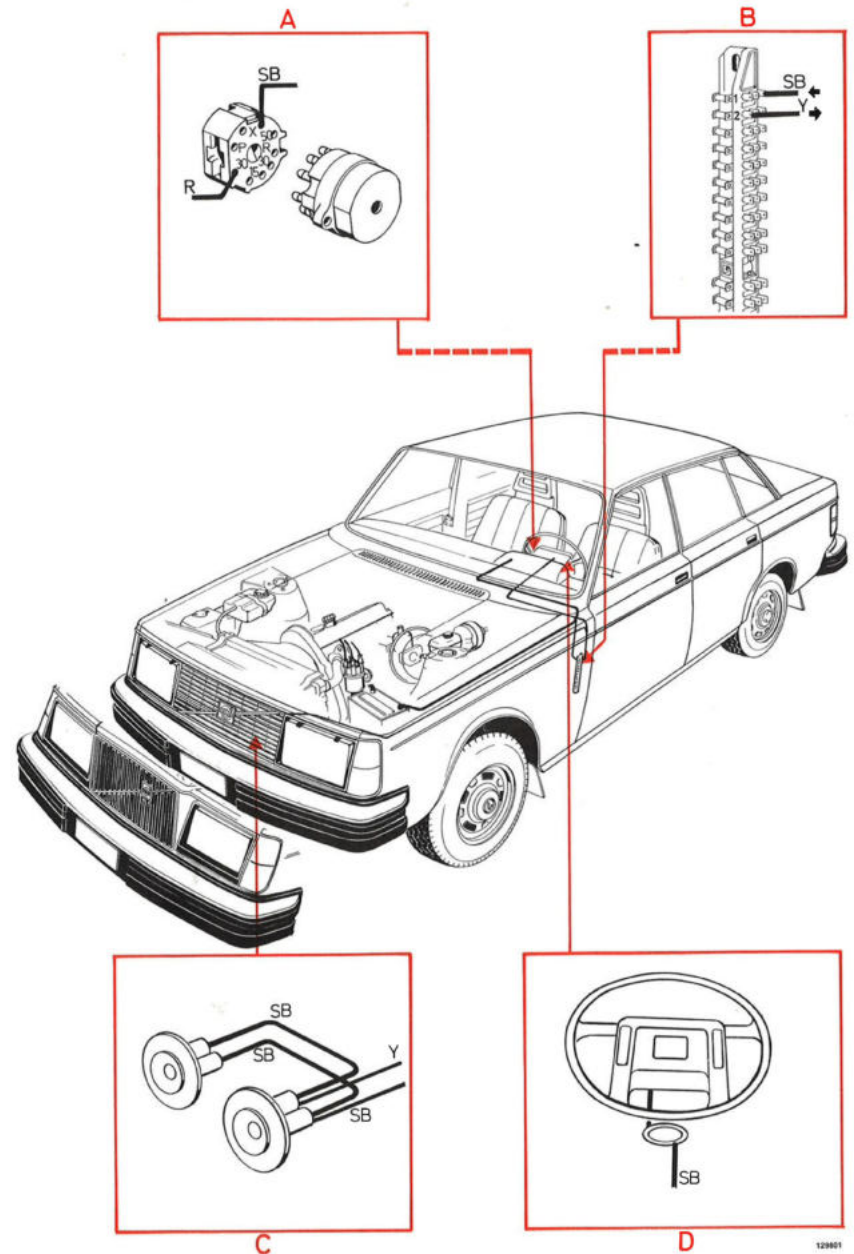
- A Contactslot
- B Zekeringenkastje
- C Claxons
- D Schakelaar claxons

Zekering nr 2
Voortuitwissers en -sproeiers



129801

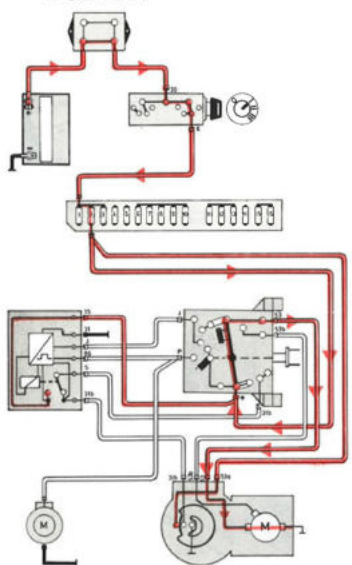
Claxons 240 en 260



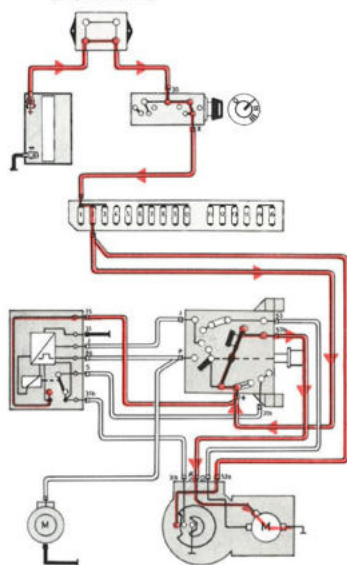
Voorruiwissers en -sproeiers 240 en 260

Voorruiwissers en -sproeiers 240 en 260

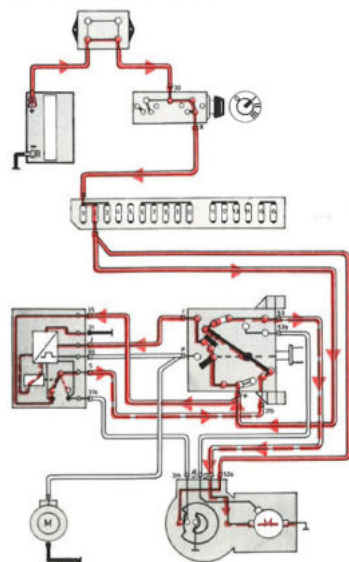
1. Snelheid 1



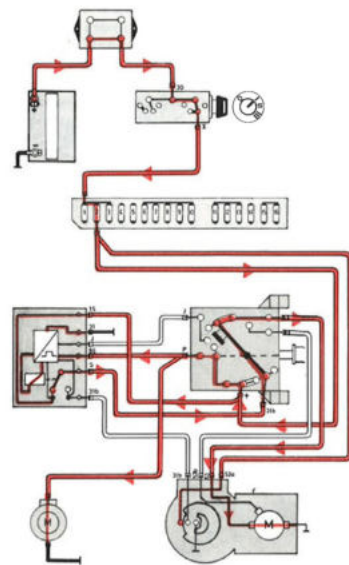
2. Snelheid 2



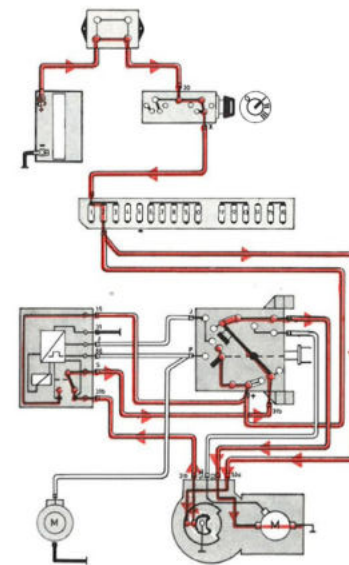
3. Relais wissersinterval aan



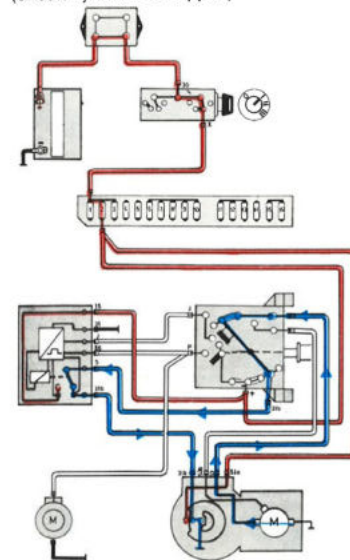
4. Sproeien en enkele wisserslagen



5. Retourslag



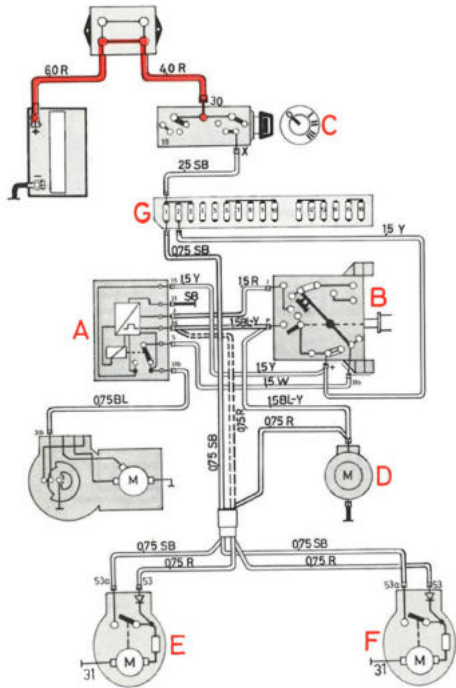
6. Ruststand bij parkeren
(circuit tijdens het stoppen)



129803

129803

Koplampwissers en -sproeiers 240 en 260



- A Relais wissersinterval
- B Schakelaar voor wissers en sproeiers
- C Contactslot
- D Sproeiermotor
- E Wissermotor, rechter kant
- F Wissermotor, linker kant
- G Zekeringenkastje

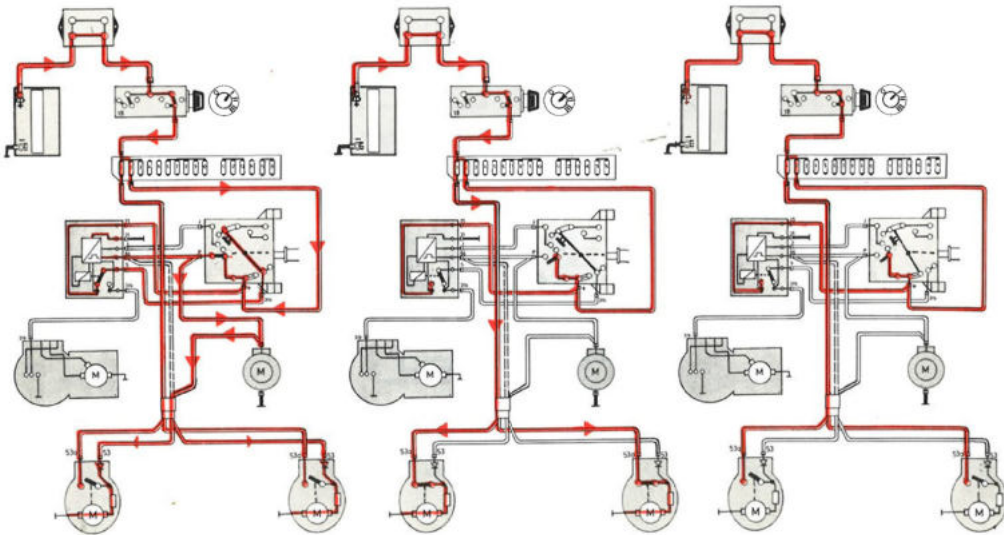
Zekering nr 1
Sigareetaanstecker
Achterruitwisser en -sproeier
245 en 265

Zekering nr 2
Voorruiwwissers en -sproeiers
Claxons

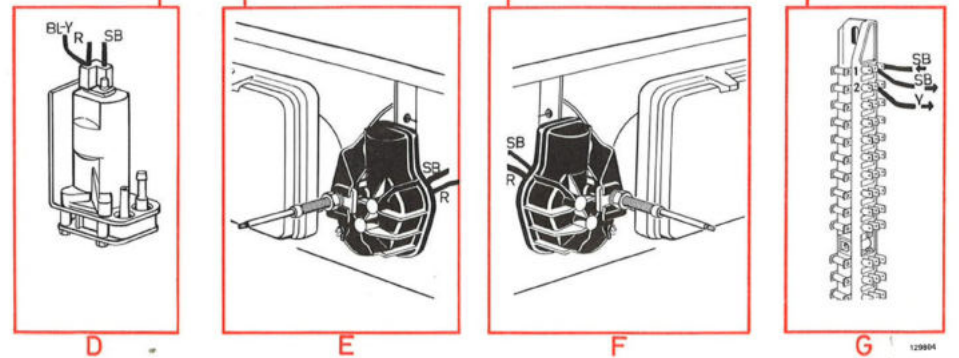
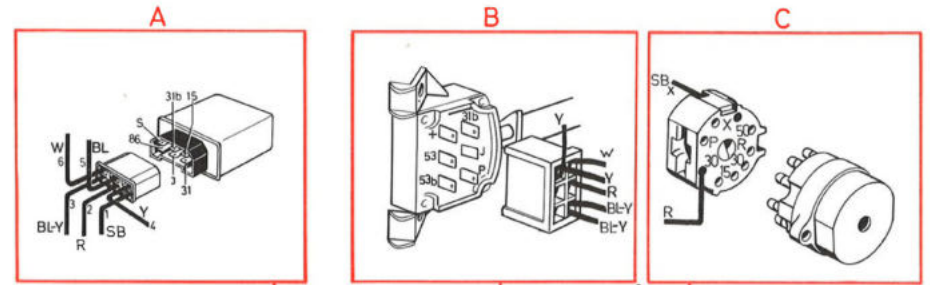
Wissers en sproeiers aan

Retourslag

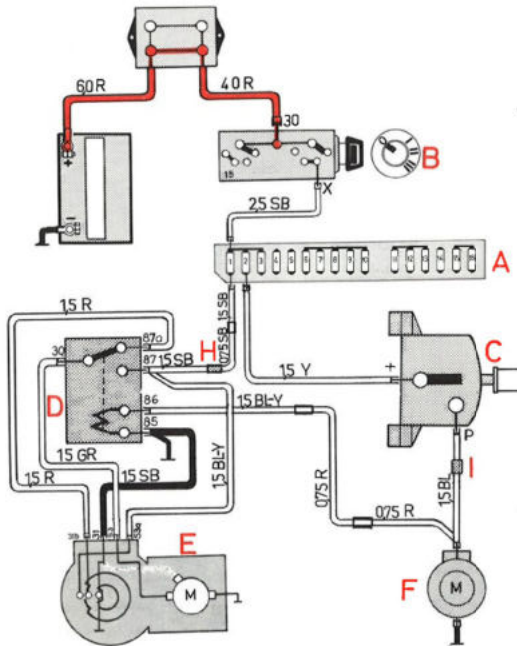
Ruststand bij parkeren



Koplampwissers en -sproeiers 240 en 260



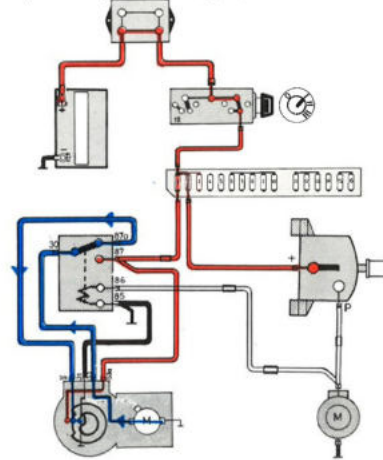
Koplampwissers en -sproeiers GT



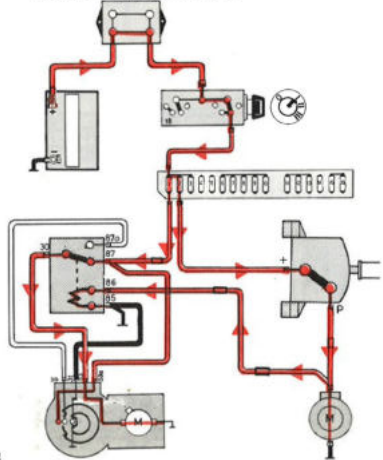
Zekering nr 1
Sigareetaansteker
Achterruitwisser en -sproeier

Zekering nr 2
Voorruiwwissers en -sproeiers
Claxons

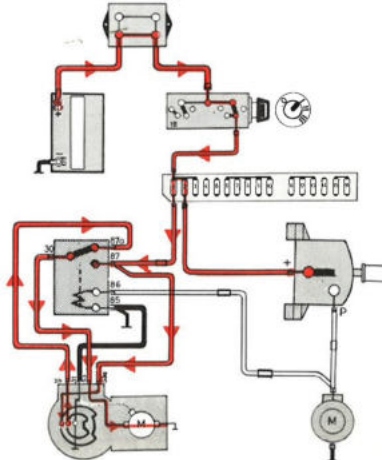
Ruststand bij parkeren
(circuit tijdens het stoppen)



Sproeiers en wissers aan

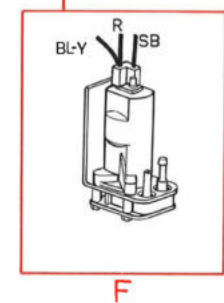
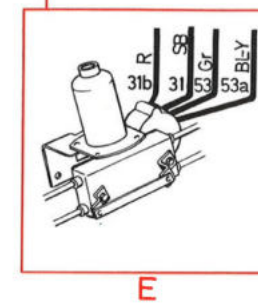
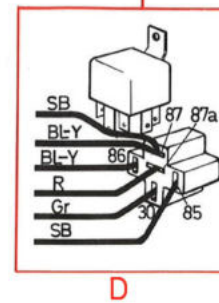
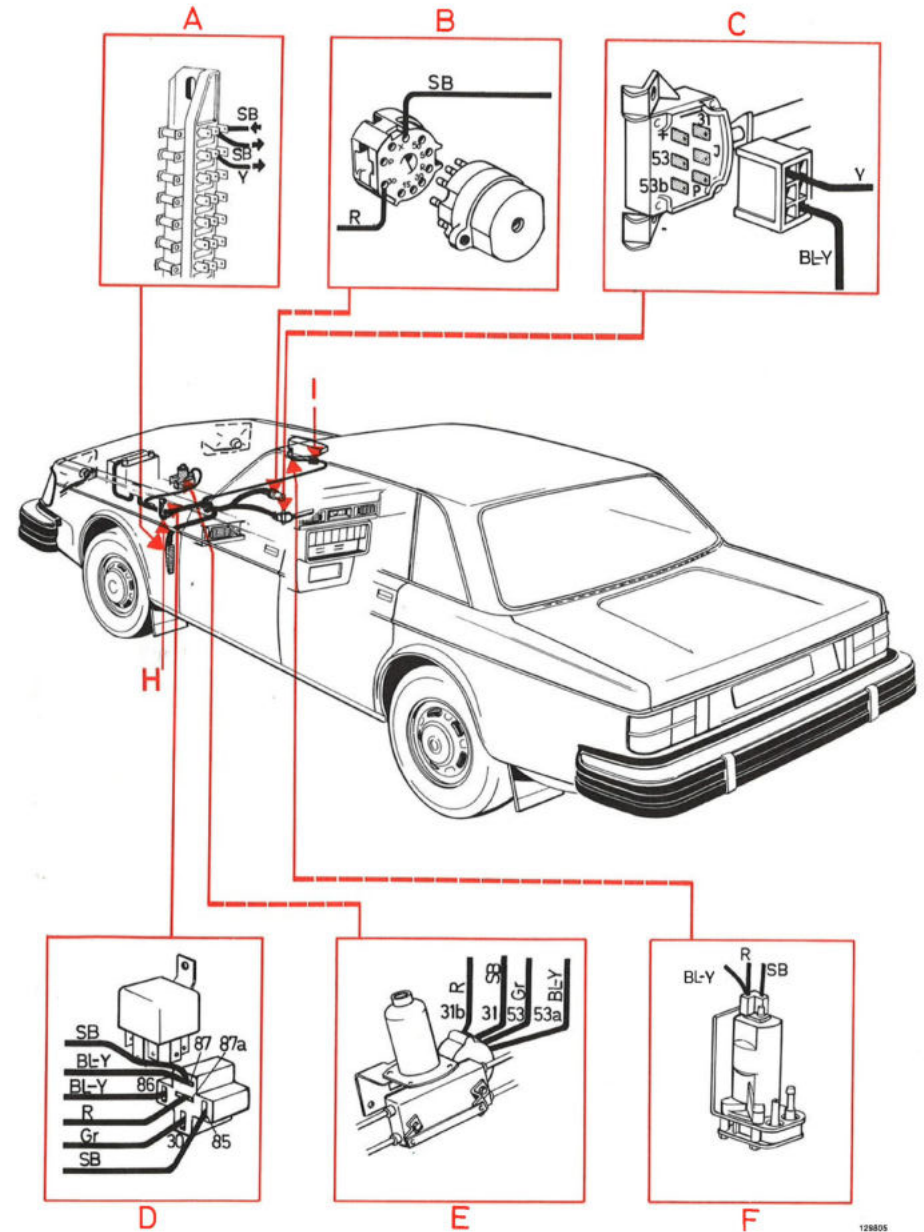


Retourslag



- A Zekeringenkastje
- B Contactslot
- C Schakelaar voor wissers en sproeiers
- D Relais
- E Wissermotor
- F Sproeiermotor

Koplampwissers en -sproeiers GT



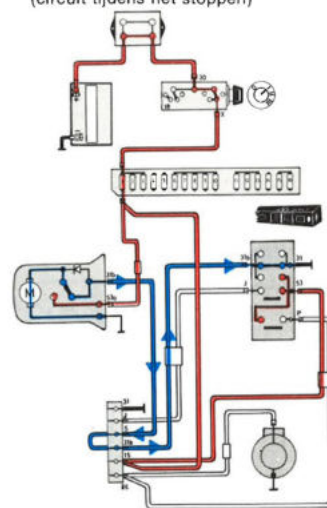
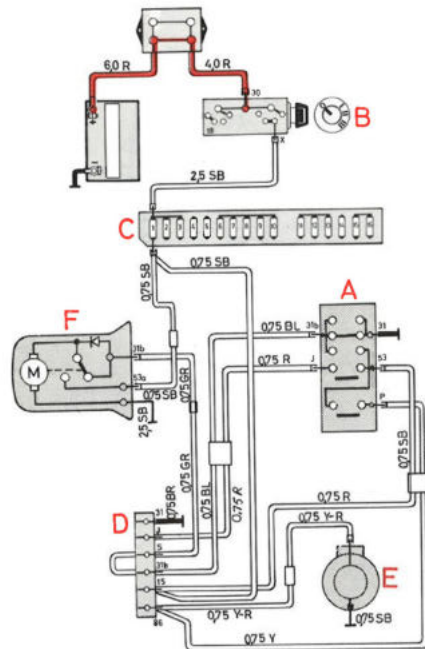
Achterrauitwisser en -sproeier 245 en 265

(zonder intervalrelais)

- A Schakelaar voor achterrauitwisser en -sproeier
- B Contactslot
- C Zekeringenkastje
- D Aansluitstuk
- E Sproeiemotor
- F Wissermotor

Zekering nr 1
Koplampwissers en -sproeiers
Sigareeraansteeker

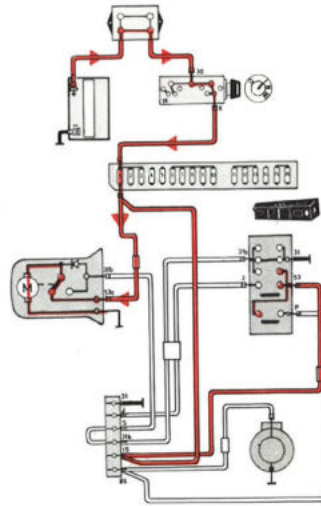
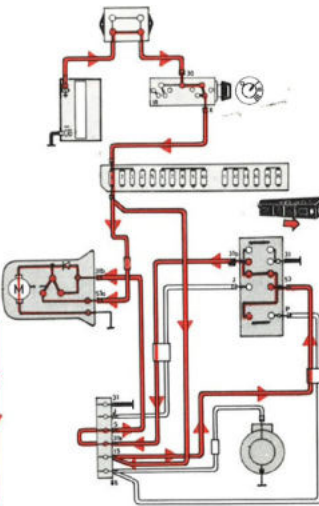
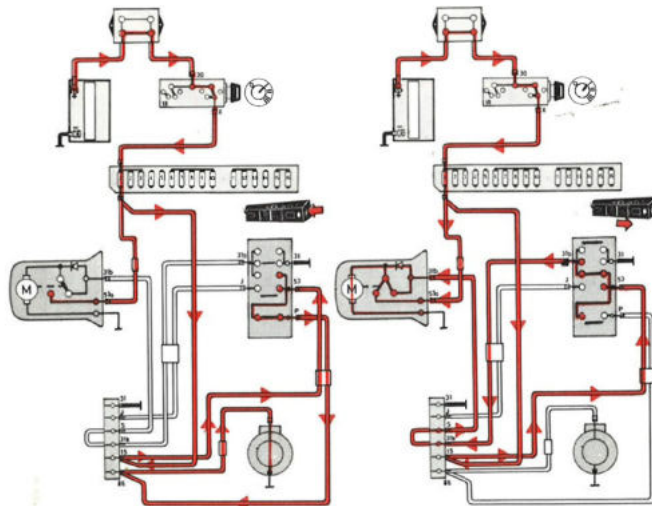
Rustand bij parkeren
(circuit tijdens het stoppen)



Sproeiemotor aan

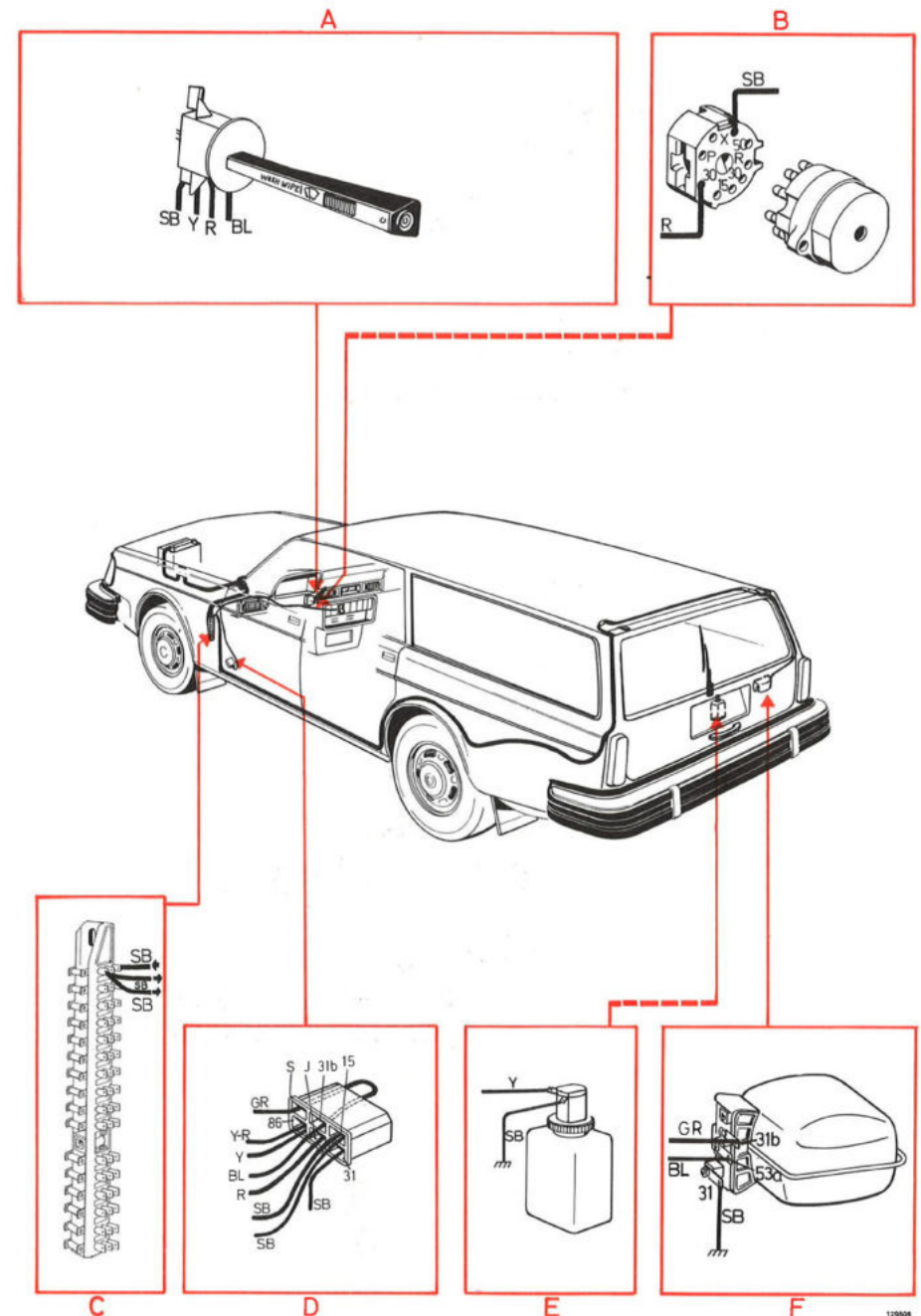
Wissermotor aan

Retourslag

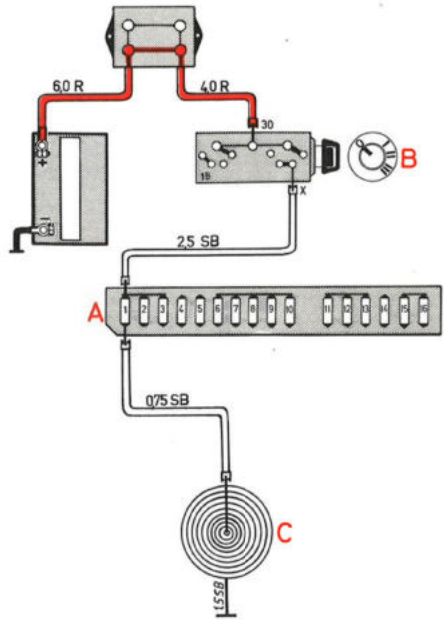


Achterrauitwisser en -sproeier 245 en 265

(zonder intervalrelais)



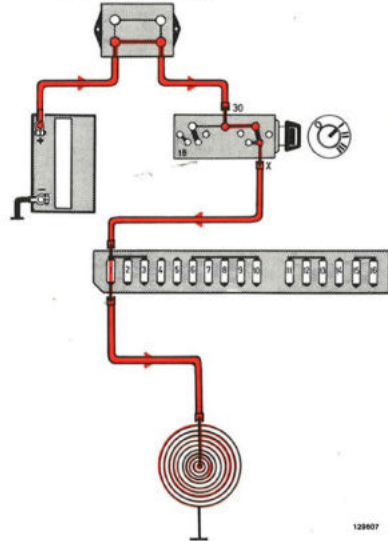
Sigareaansteker 240 en 260



- A Zekeringenkastje
- B Contactslot
- C Sigareaansteker

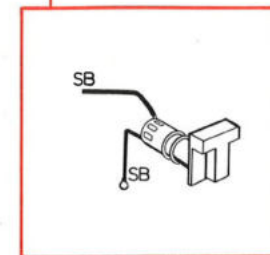
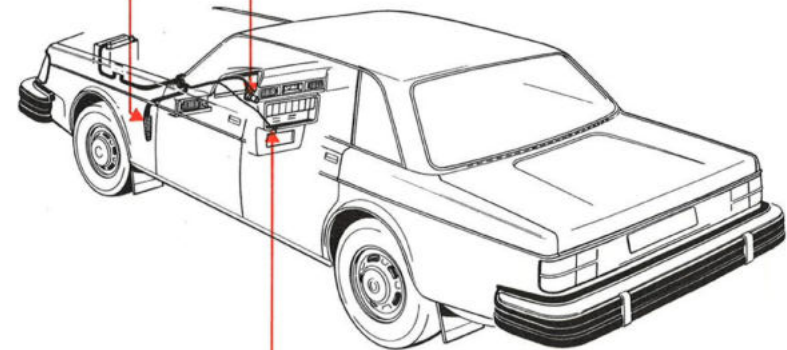
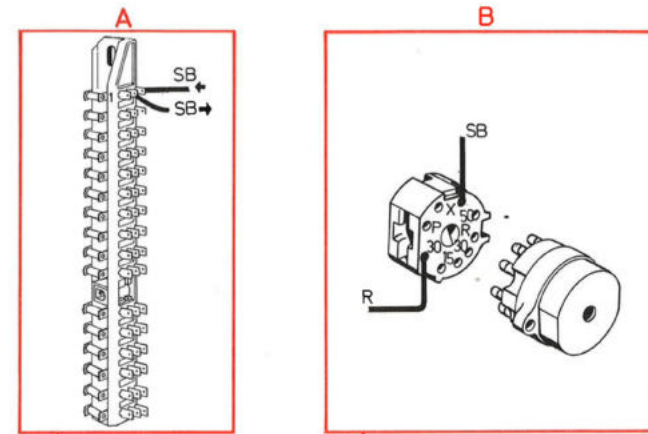
Zekering nr 1
Koplampwissers en -sproeiers
Achterruitwisser en -sproeier
245 en 265

Sigareaansteker aan



129407

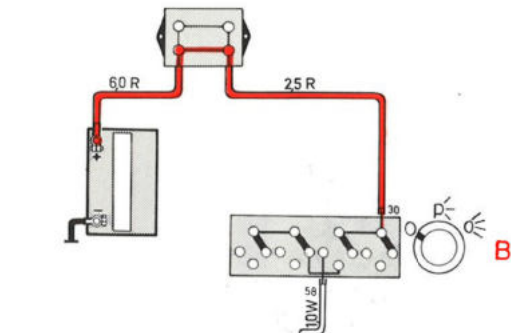
Sigareaansteker 240 en 260



C

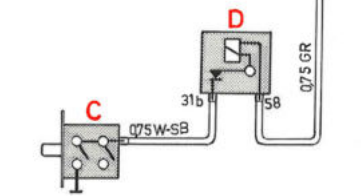
129407

Herinneringszoemer verlichting 240 en 260

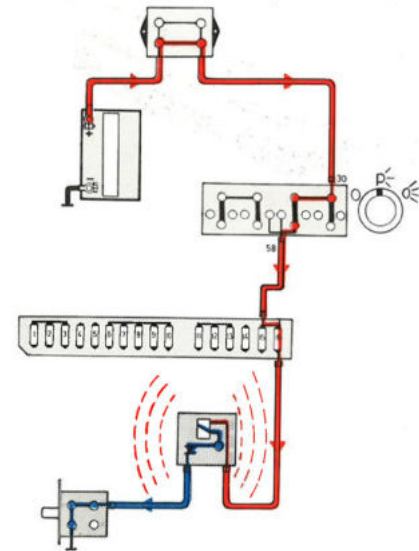


- A Zekeringenkastje
- B Lichtschakelaar
- C Portiercontact, bestuurderskant
- D Zoemer

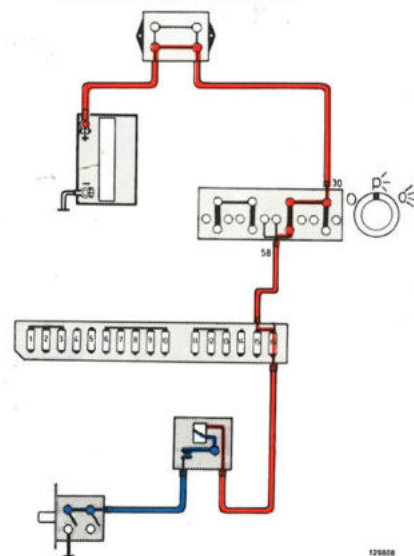
Zekering nr 16
 Instrumenten- en paneelverlichting
 Rechter parkeer- en achterlicht



Zoemer zoemt, licht aan,
 portier bestuurderskant open

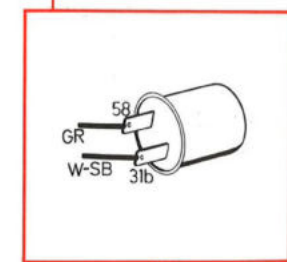
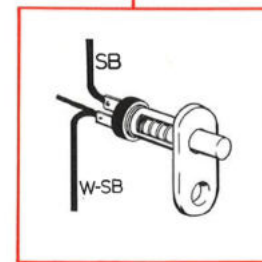
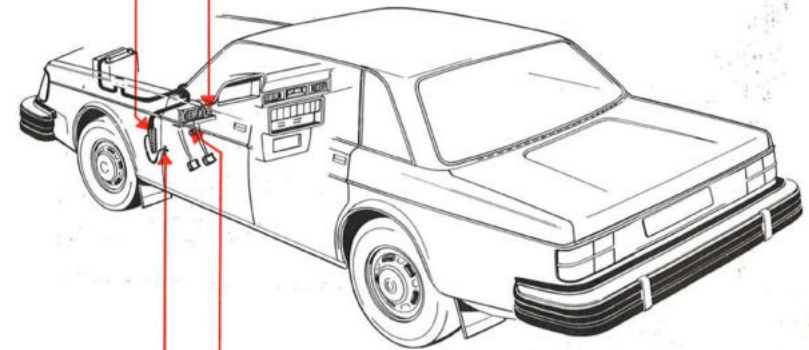
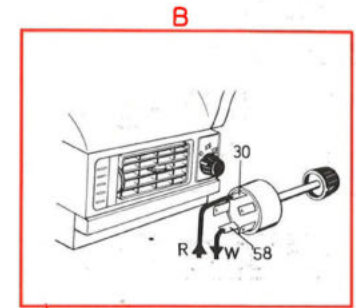
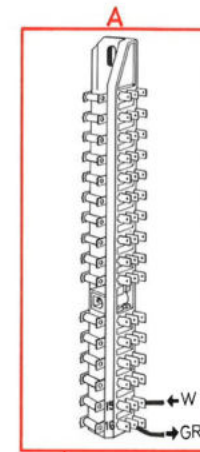


Licht aan,
 portier bestuurderskant dicht



129608

Herinneringszoemer verlichting 240 en 260



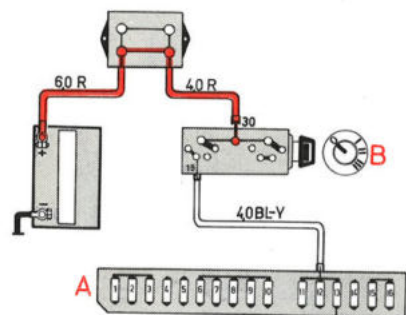
C

D

129609

Waarschuingslampje defecte gloeilamp 240 en 260

Waarschuingslampje defecte gloeilamp 240 en 260

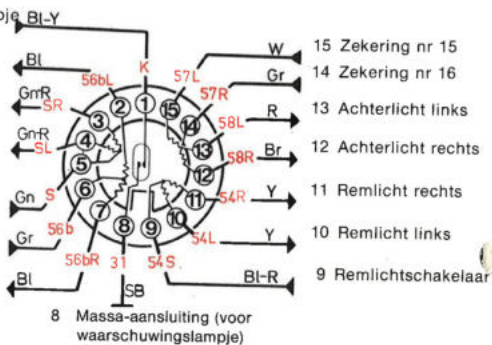


- A Zekeringenkastje
- B Contactslot
- C Waarschuingslampje defecte gloeilamp
- D Aansluitingen naar instrumenten voor waarschuingslampje defecte gloeilamp

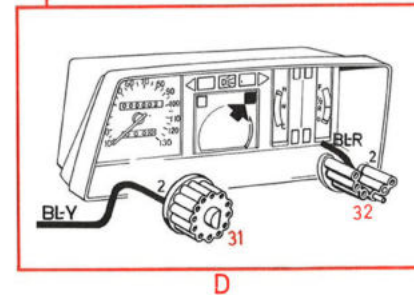
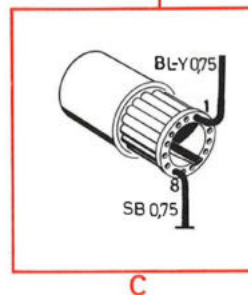
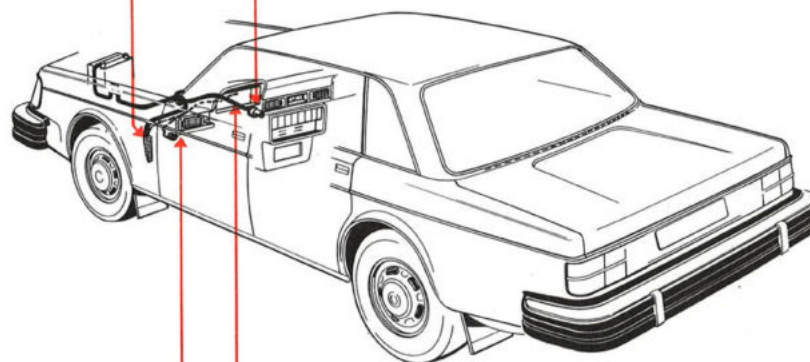
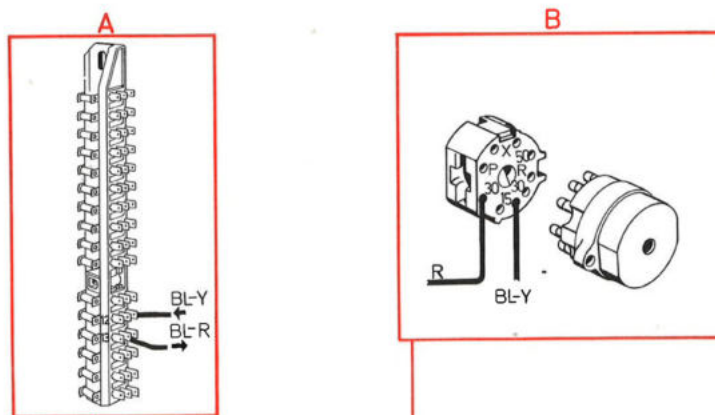
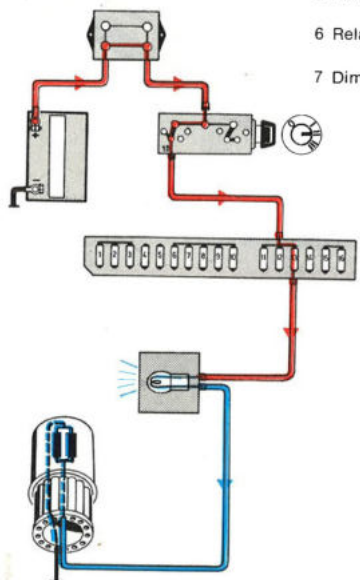
Zekering nr 13

- Richtingaanwijzers
- Controlelamp autogordels
- Gloeistartcircuit (Diesel)
- Relais brandstofinspuiting (E-motor)

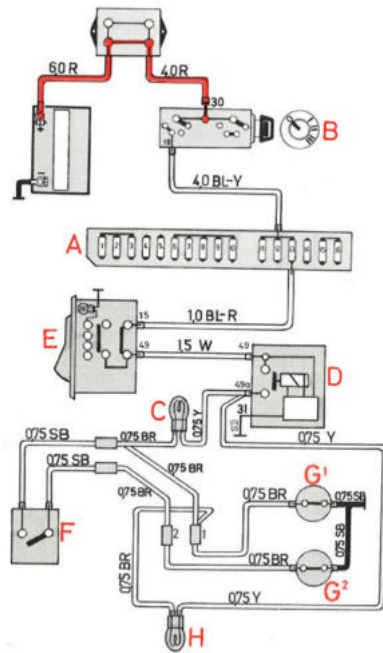
- 1 Waarschuingslampje defecte gloeilamp
- 2 Dimlicht links
- 3 Dagrijlicht
- 4 Dagrijlicht
- 5 Lichtschakelaar
- 6 Relais dimlicht
- 7 Dimlicht rechts



Het waarschuingslampje defecte gloeilamp wordt geaard en het waarschuingslampje gaat aan, wanneer een van de bijstaande circuits verbroken wordt.



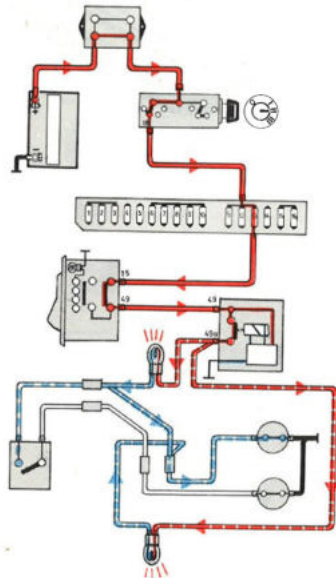
Controlelamp autogordels 240 en 260



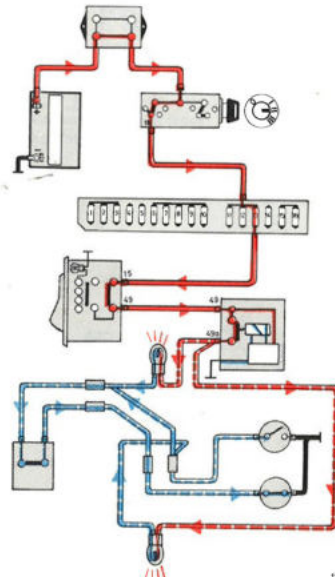
Zekering nr 13
 Richtingaanwijzers
 Combi-instrument
 Relais brandstofinspuiting
 (E-motor)
 Gloeistartcircuit (Diesel)

- A Zekeringenkastje
- B Contactslot
- C Controlelampje autogordels, voor
- D Richtingaanwijzerautomat
- E Schakelaar voor alarmlichten
- F Schakelaar voor passagiersstoel
- G Snelsluitingen autogordels
- H Controlelampje autogordels, achter

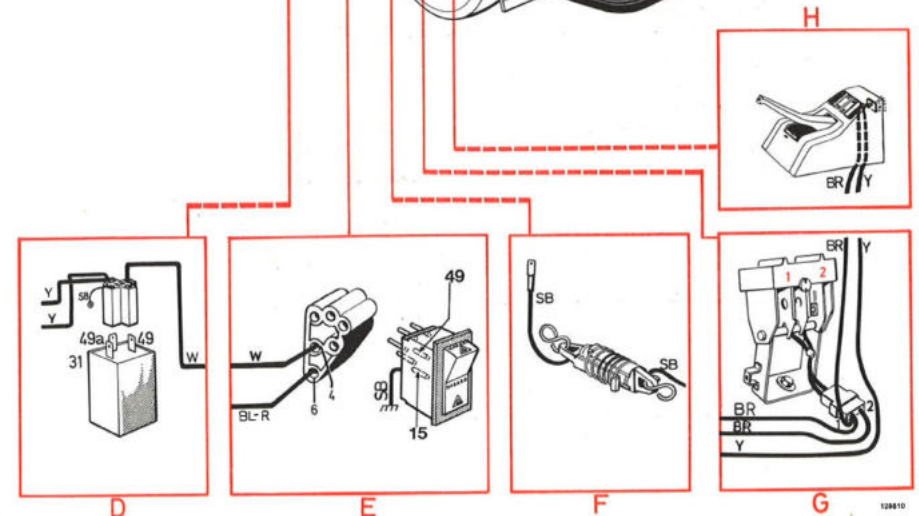
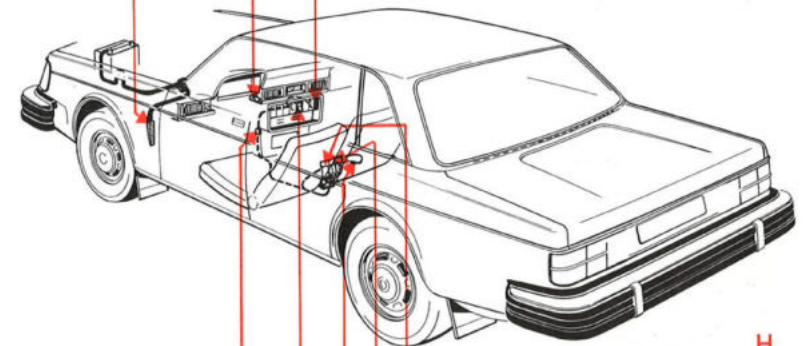
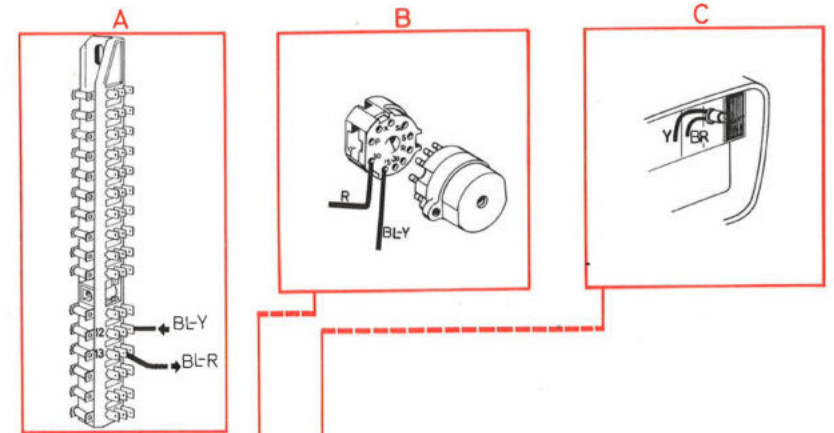
Bestuurdersstoel
 Contact aan
 Autogordel niet vast

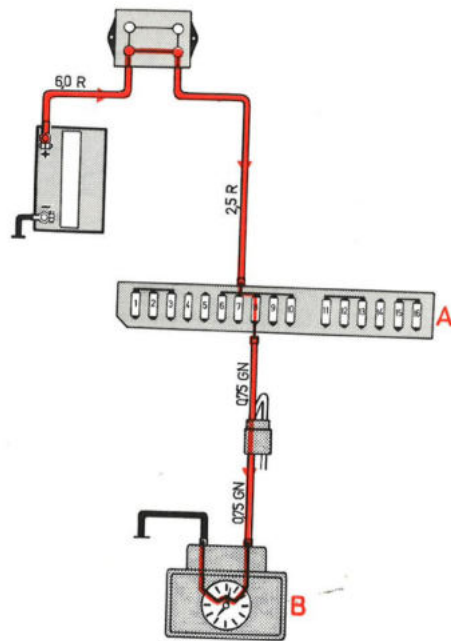


Passagiersstoel
 Contact en stoelschakelaar
 Autogordel niet vast



Controlelamp autogordels 240 en 260

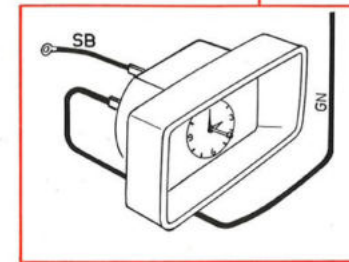
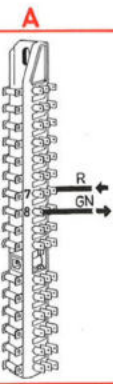
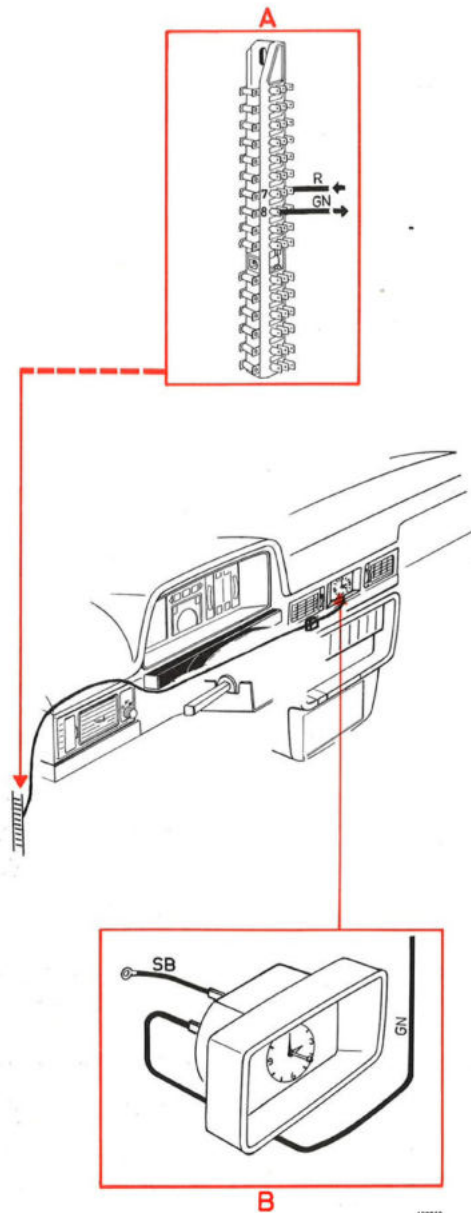




A Zekeringenkastje
B Klokje

Zekering nr 5
Binnenverlichting
Verlichting handschoenenkastje
Motor- en kofferruimte-
verlichting

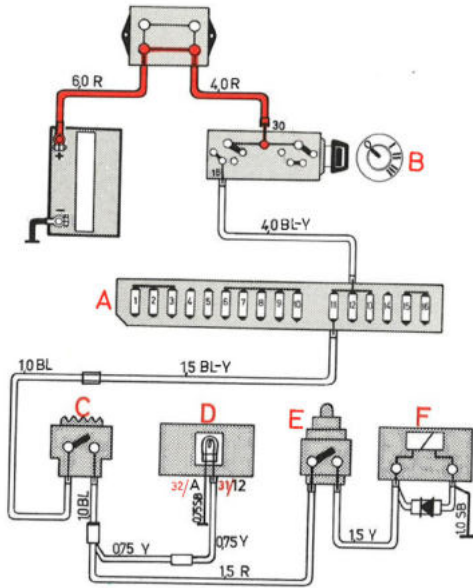
129812



129812

Overdrive 240 en 260

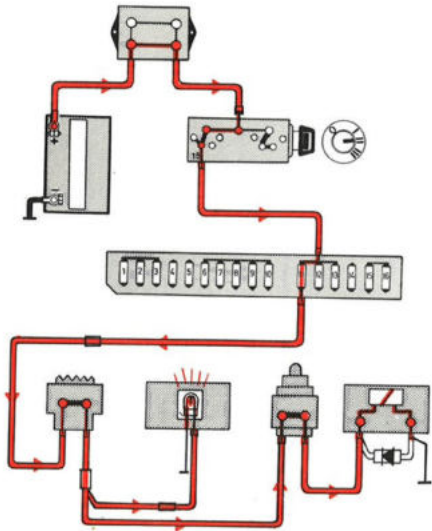
Overdrive 240 en 260



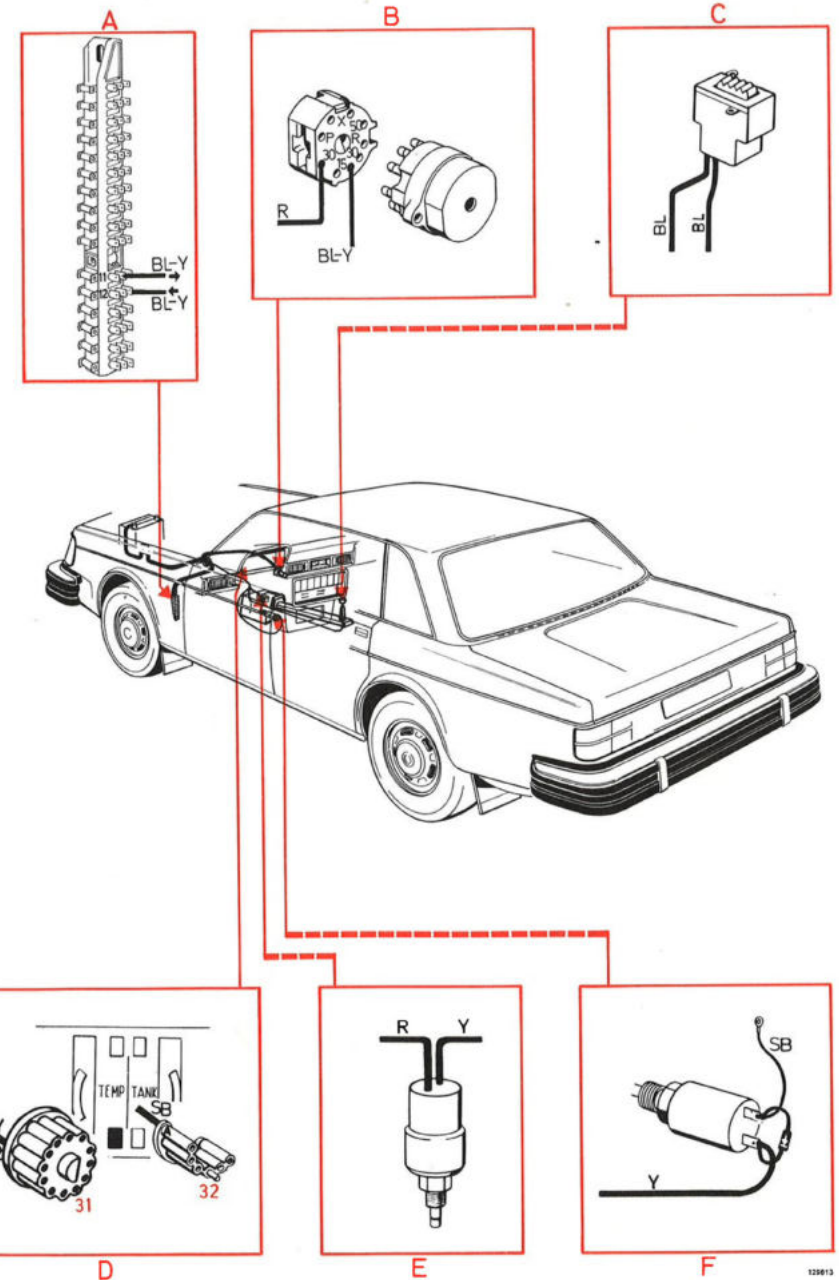
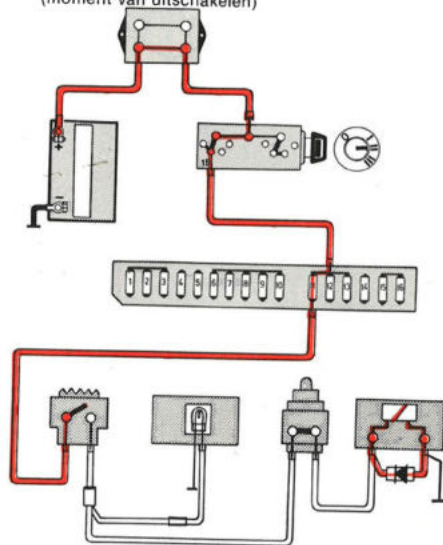
- A Zekeringenkastje
- B Contactslot
- C Schakelaar overdrive
- D Aansluitingen instrumenten, controlelampje
- E Schakelaar op versnellingsbak
- F Bedieningsmagneet met diode

Zekering nr 11
Elektrische achterruitverwarming

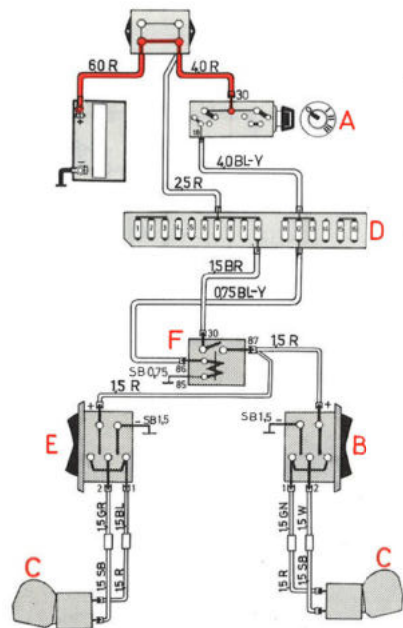
Overdrive ingeschakeld bij hoogste versnelling



Overdrive uitgeschakeld (moment van uitschakelen)



Elektrisch bediend raammechanisme 2-deurs 240 en 260

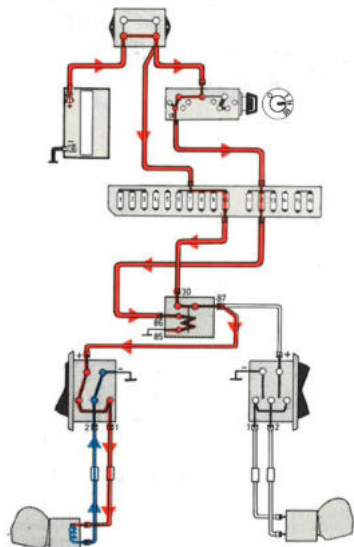


- A Contactslot
- B Schakelaar raammechanisme, rechts
- C Elektromotor raammechanisme
- D Zekeringenkastje
- E Schakelaar raammechanisme, links
- F Relais

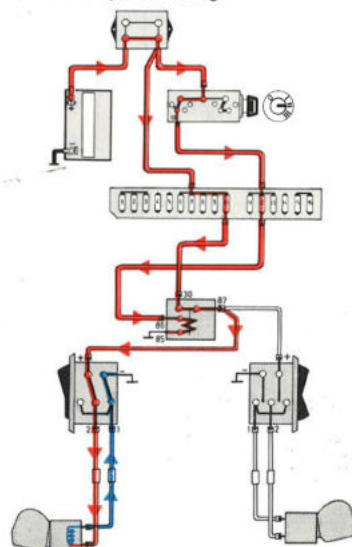
Zekering nr 10
Geen andere functies

Zekering nr 12
Achteruitrijlichten
Elektrisch verwarmde bestuurdersstoel
Airconditioning

Linker zijraam omhoog

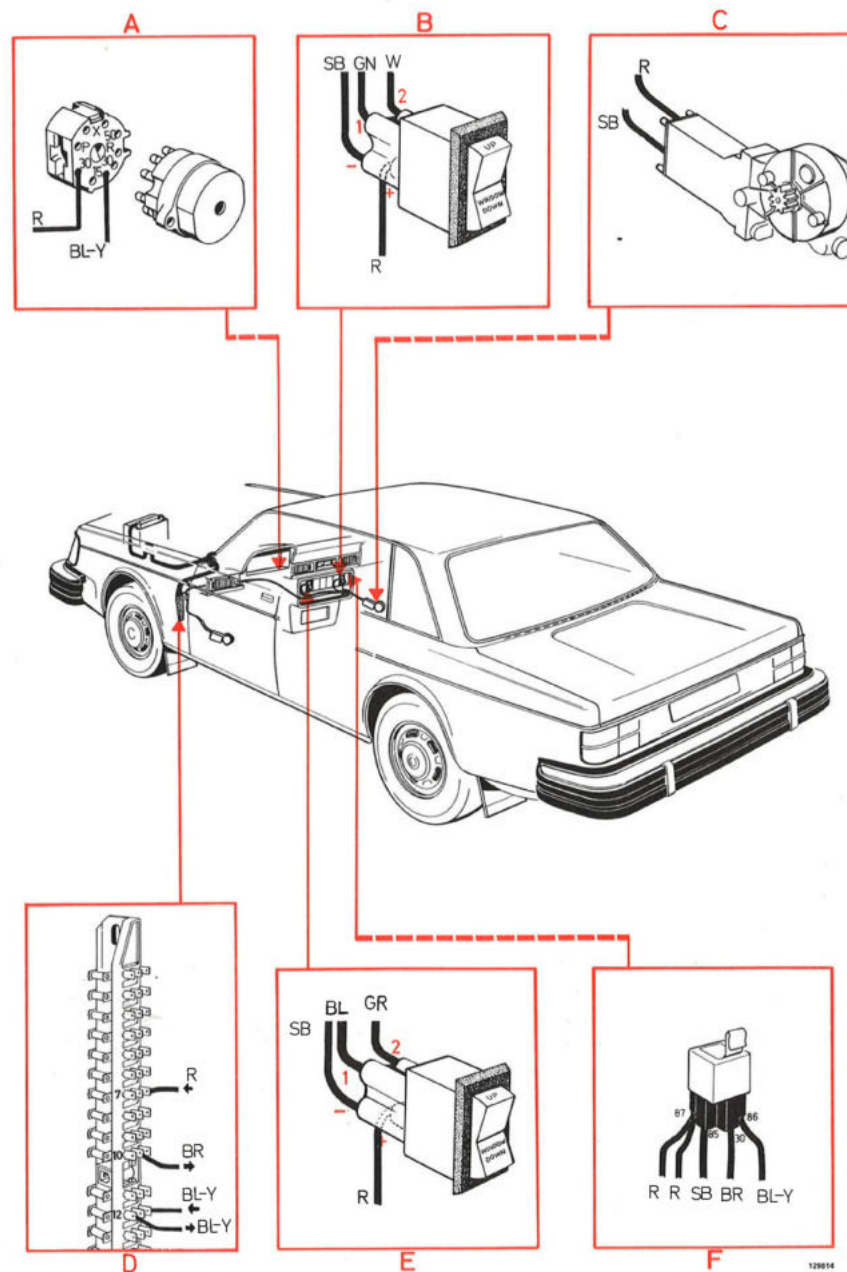


Linker zijraam omlaag



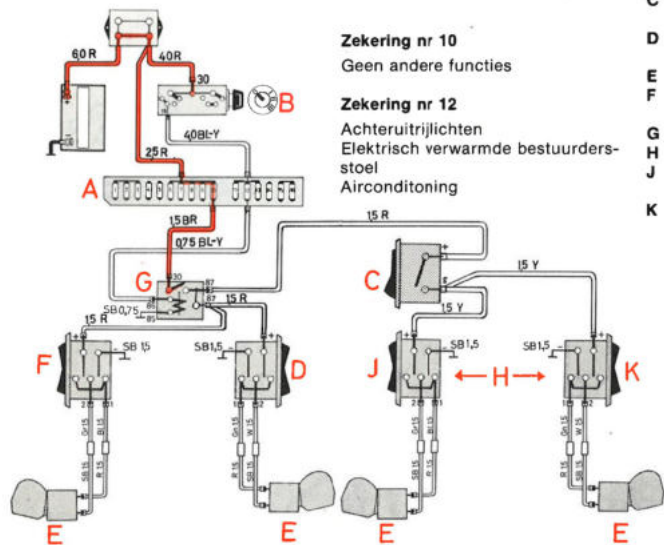
129814

Elektrisch bediend raammechanisme 2-deurs 240 en 260



129814

Elektrisch bediend raammechanisme 4-deurs 240 en 260

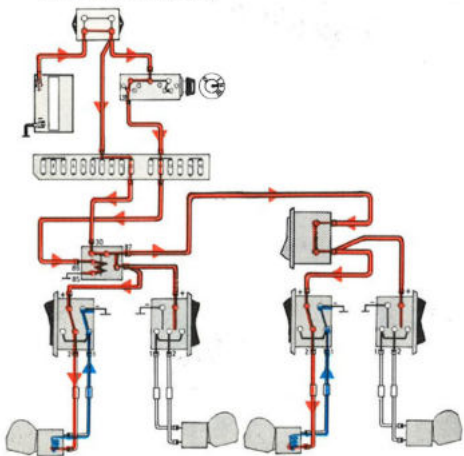


Zekering nr 10
Geen andere functies

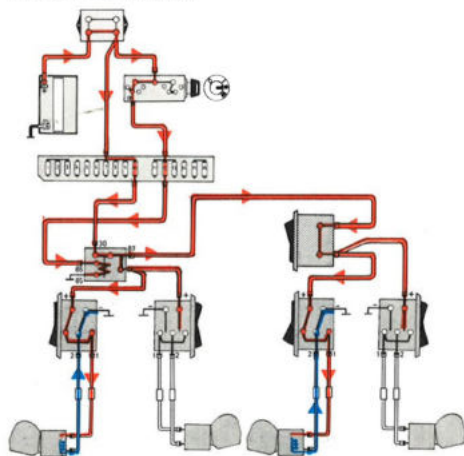
Zekering nr 12
Achteruitrijlichten
Elektrisch verwarmde bestuurders-
stoel
Airconditioning

- A Zekeringenkastje
- B Contactslot
- C Hoofdschakelaar raammechanisme, achter
- D Schakelaar raammechanisme, rechts voor
- E Elektromotor raammechanisme
- F Schakelaar raammechanisme, links voor
- G Relais
- H Afdekkap handremhendel
- J Schakelaar raammechanisme, links achter
- K Schakelaar raammechanisme, rechts achter

Linker zijraam, voor en achter, omlaag
(Hoofdschakelaar aan)

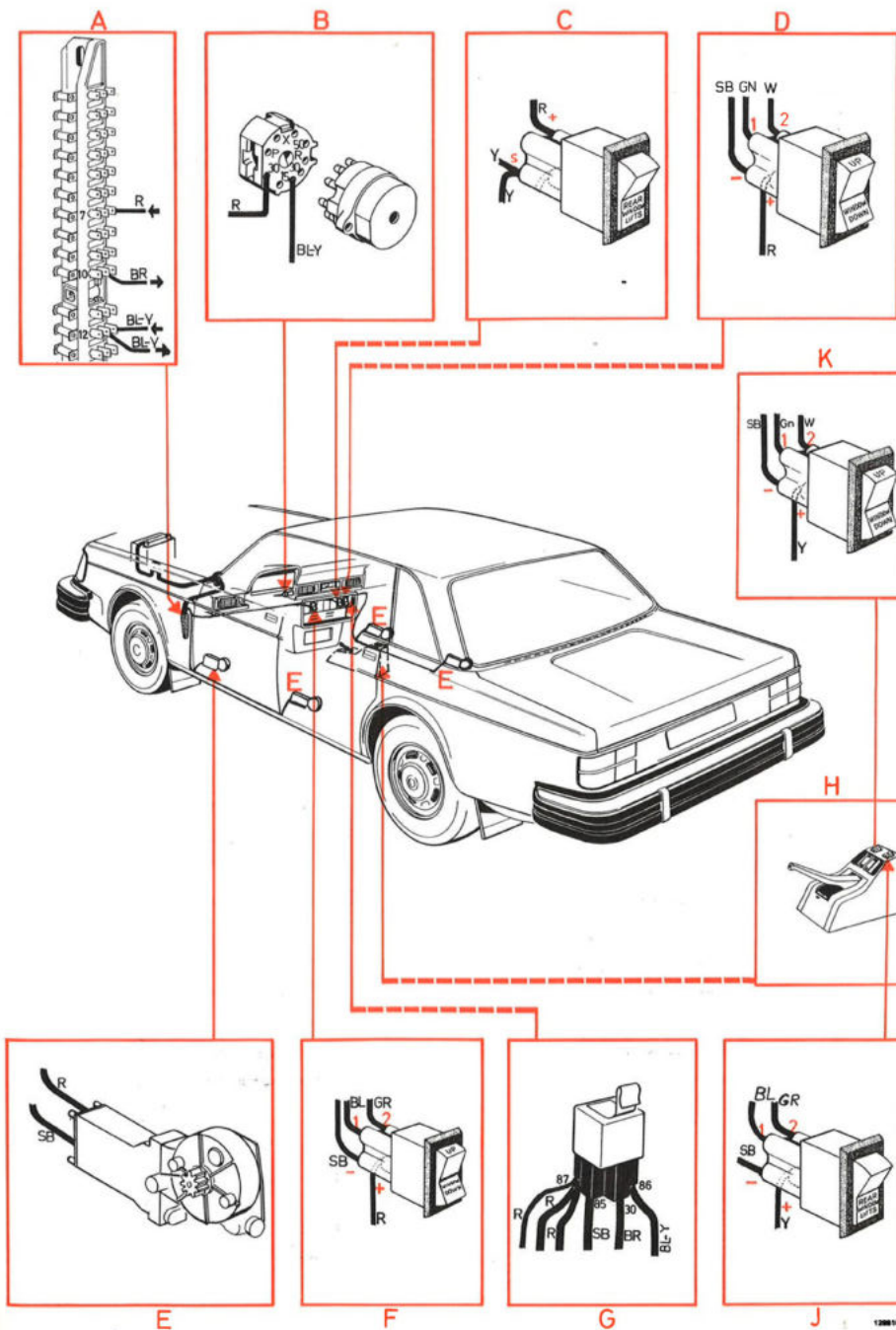


Linker zijraam, voor en achter, omhoog
(Hoofdschakelaar aan)



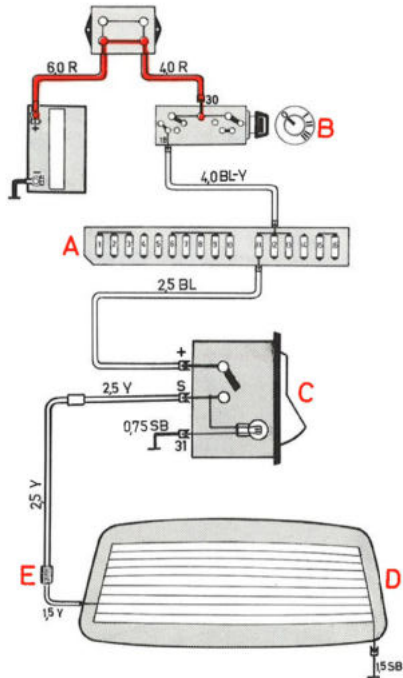
120115

Elektrisch bediend raammechanisme 4-deurs 240 en 260

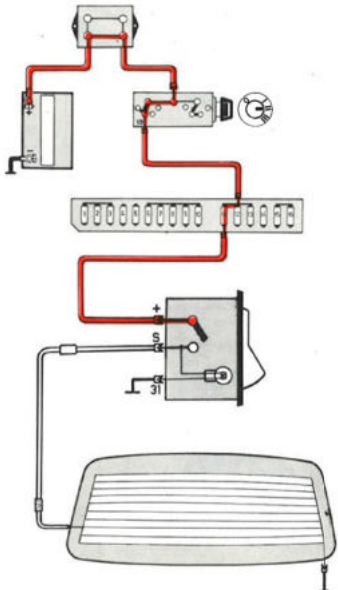


120115

Elektrische achterraitverwarming 240 en 260



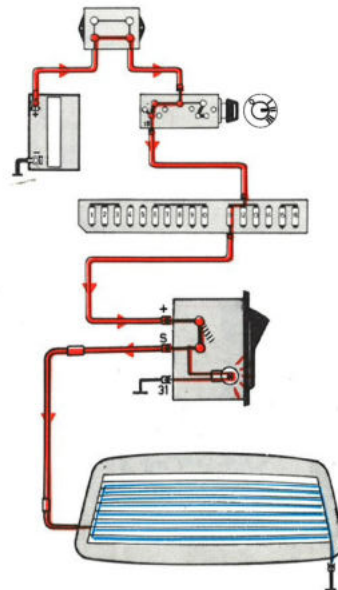
Contact aan
Elektrische achterraitverwarming uit



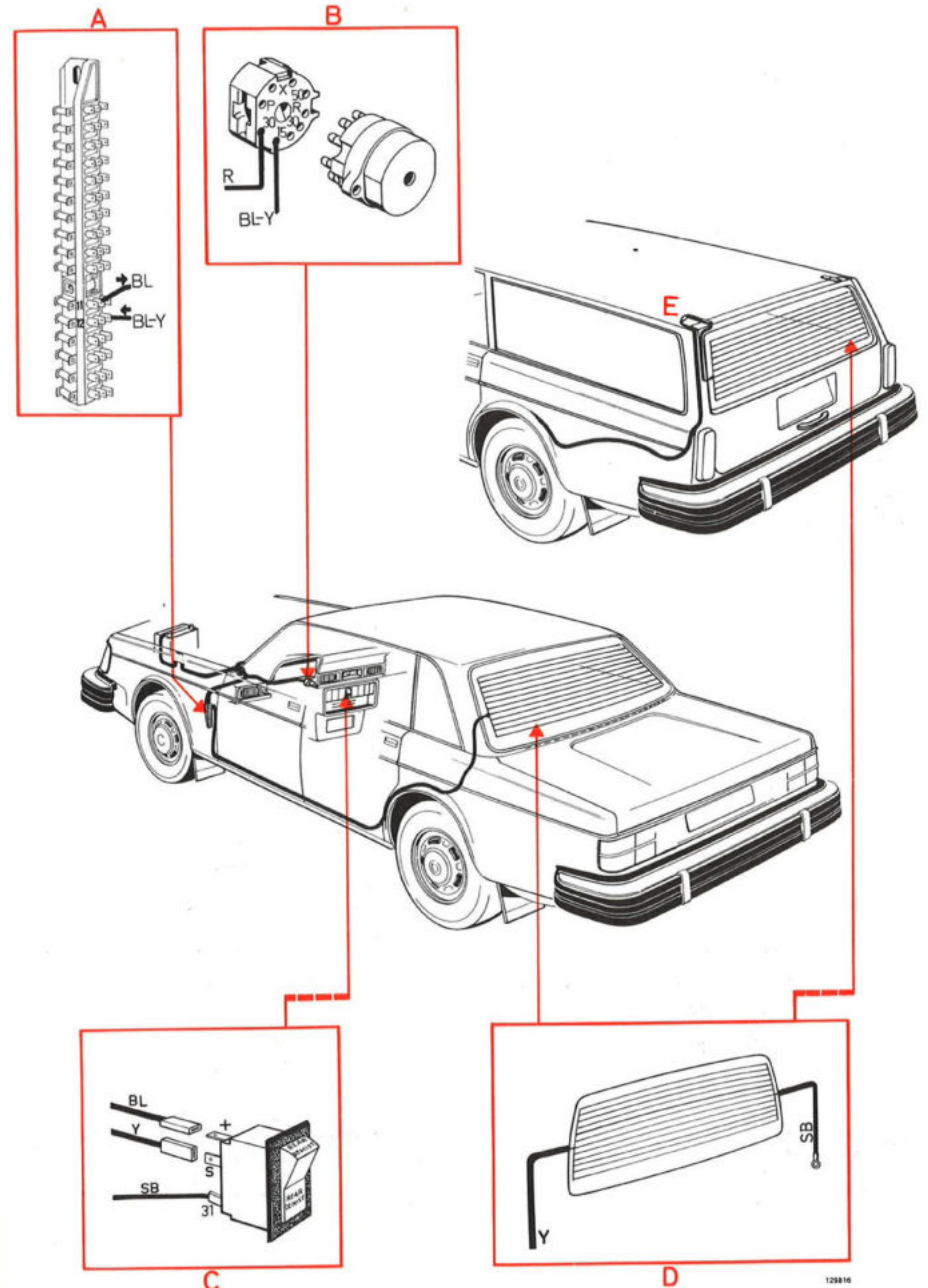
Zekering nr 11
Overdrive

- A Zekeringenkastje
- B Contactslot
- C Schakelaar elektrische achterraitverwarming
- D Elektrische achterraitverwarming
- E Aansluitstuk (245 en 265)

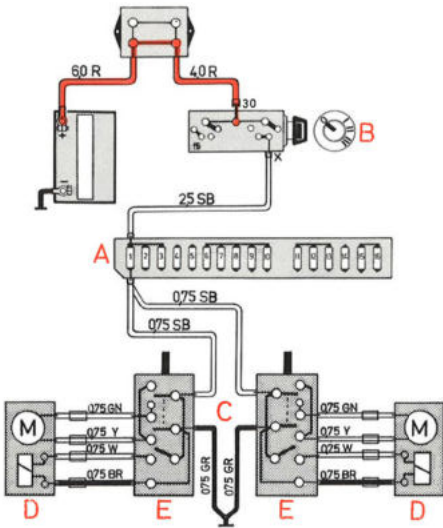
Contact aan
Elektrische achterraitverwarming aan



Elektrische achterraitverwarming 240 en 260



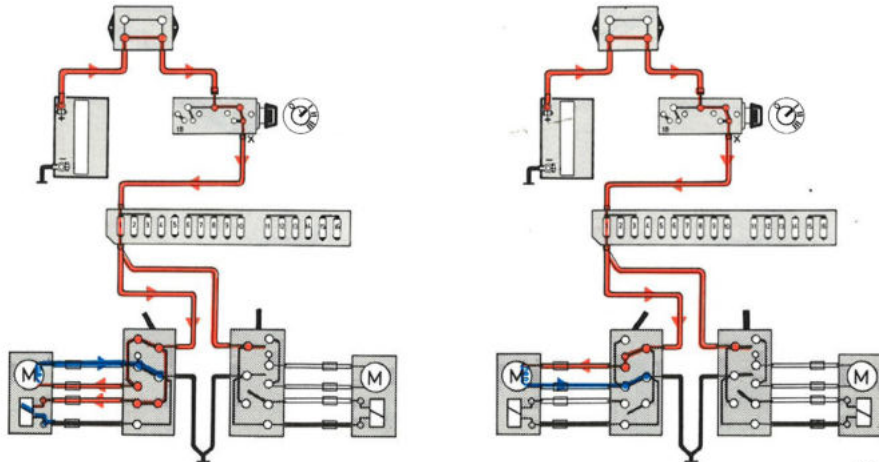
Elektrisch bediende buitenspiegels 240 en 260



- A Zekeringenkastje
- B Contactslot
- C Afdekkap handremhendel
- D Elektrisch bediende buitenspiegels
- E Schakelaar voor elektrisch bediende buitenspiegels

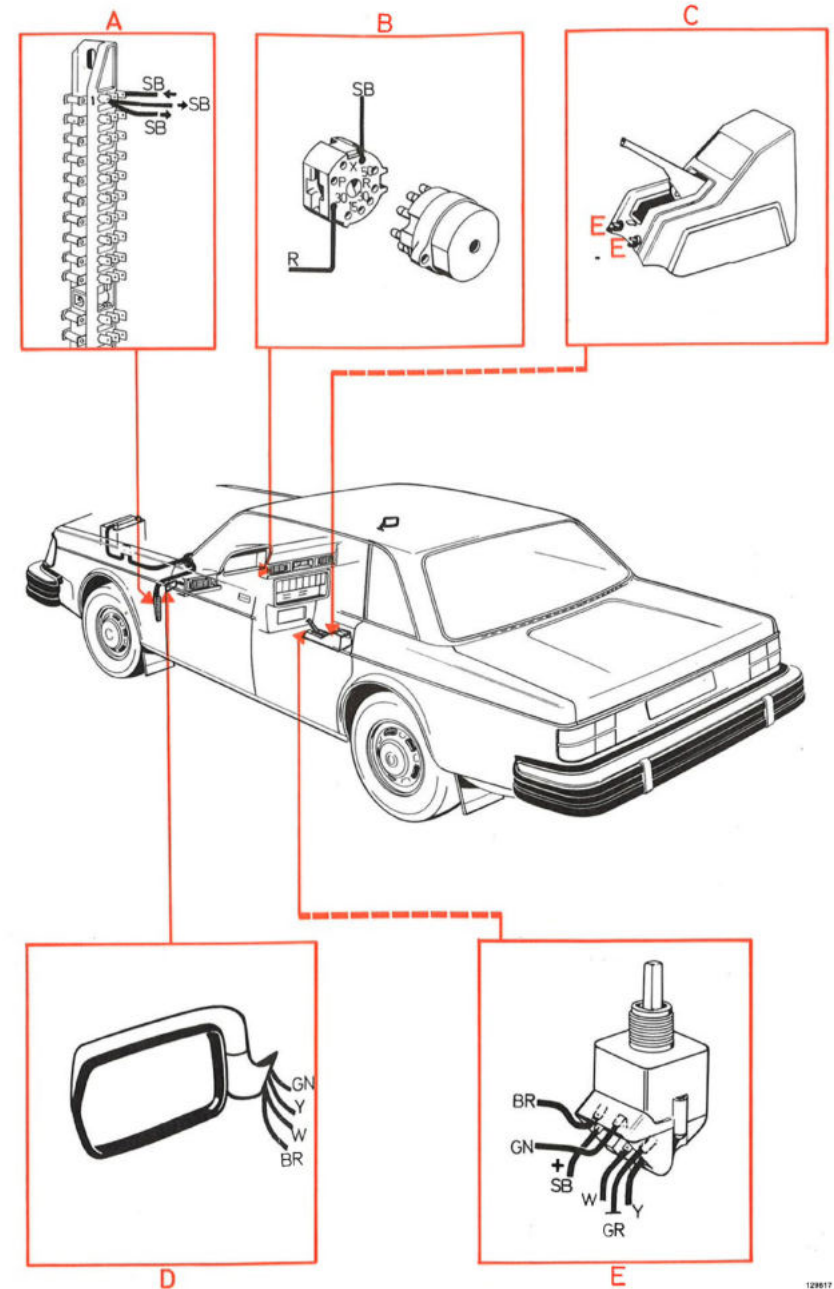
Zekering nr 1
Sigareaansteker
Koplampwissers, -sproeiers
Achtterruitwisser, -sproeier
245/265

Elektrisch bediende buitenspiegel aan



128617

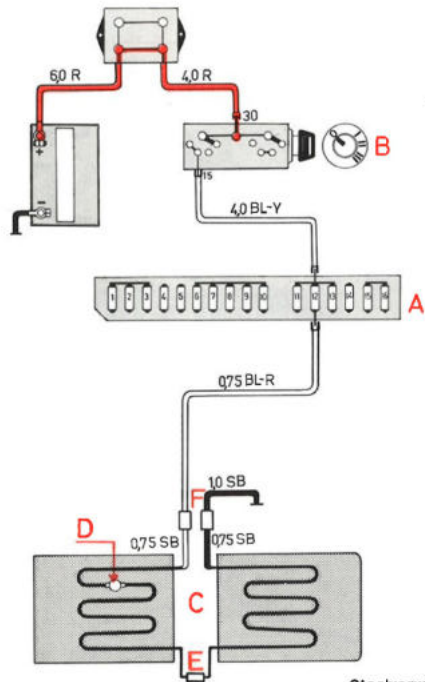
Elektrisch bediende buitenspiegels 240 en 260



128617

Elektrisch verwarmde bestuurdersstoel 240 en 260

Elektrisch verwarmde bestuurdersstoel 240 en 260



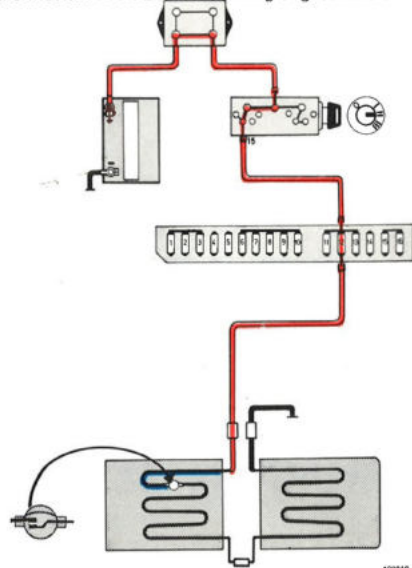
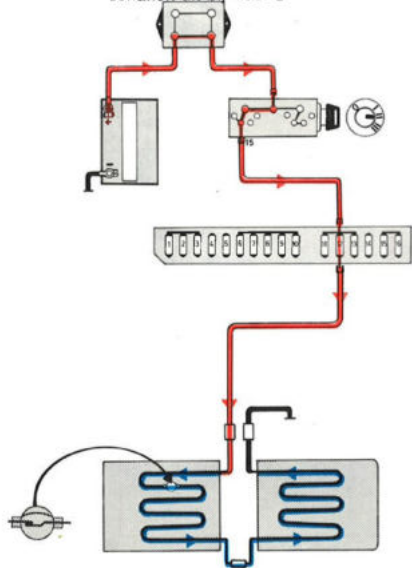
- A Zekeringenkastje
- B Contactslot
- C Verwarmingselementen
- D Thermostaat
- E Aansluitstuk
- F Aansluitstuk

Zekering nr 12
Achteruitrijlichten
Relais voor raammechanisme
(elektrisch)
Airconditioning

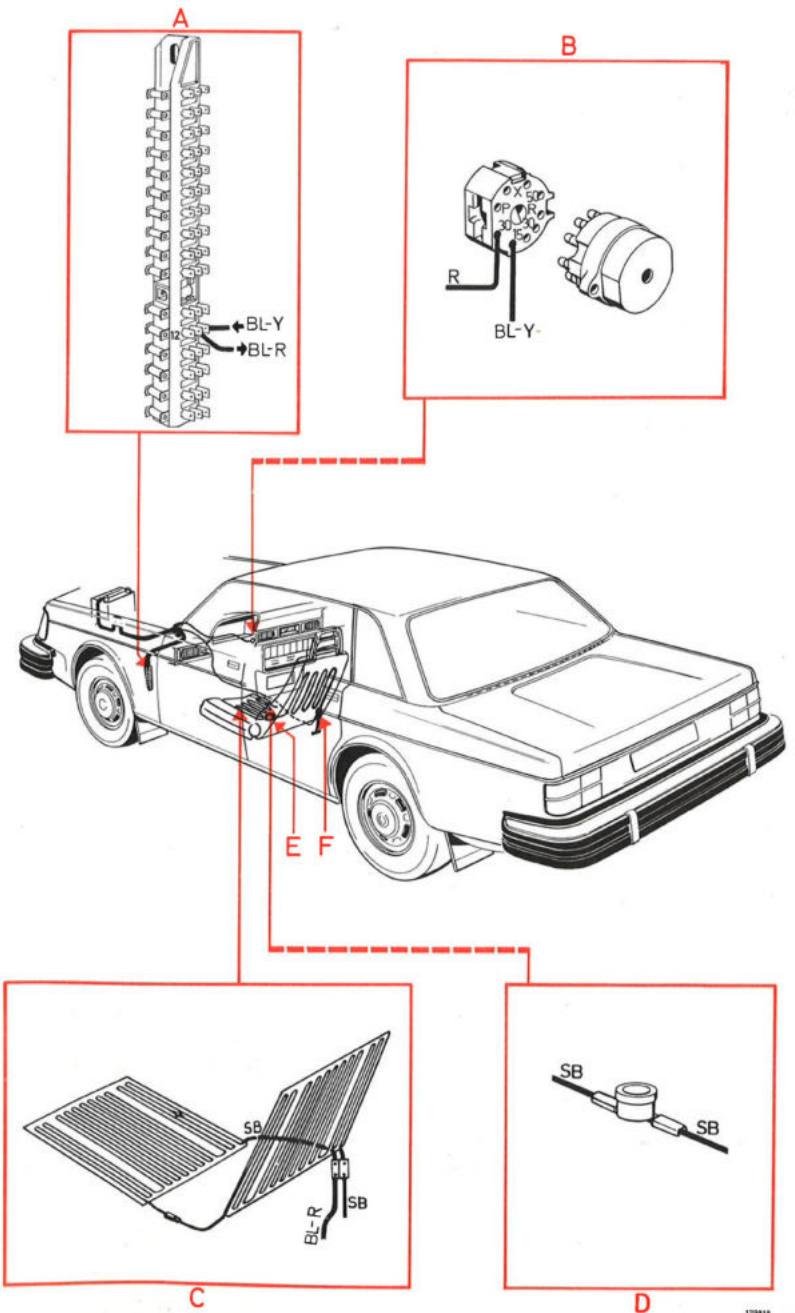
Stoelverwarming aan

Thermostaat schakelt in bij +14° C en schakelt uit bij +26° C

Temperatuur boven +26° C:
thermostaat heeft stoelverwarming uitgeschakeld



129818



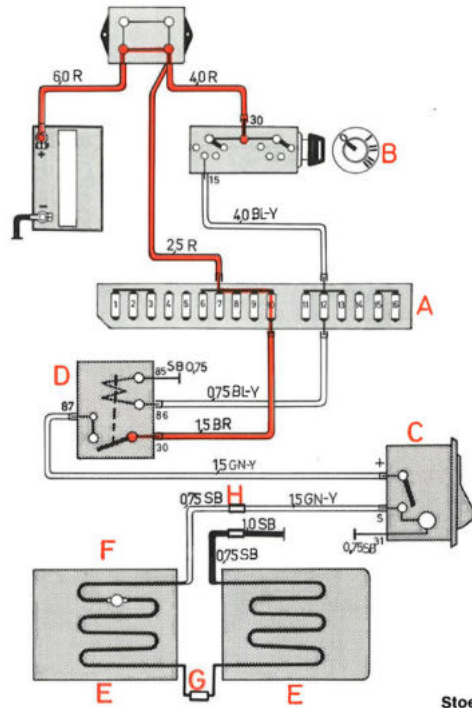
C

D

129818

Elektrisch verwarmde passagiersstoel 262 C

Elektrisch verwarmde passagiersstoel 262 C



- A Zekeringenkastje
- B Contactslot
- C Schakelaar voor verwarmingselementen
- D Relais
- E Verwarmingselementen
- F Thermostaat
- G Aansluitstuk
- H Aansluitstuk

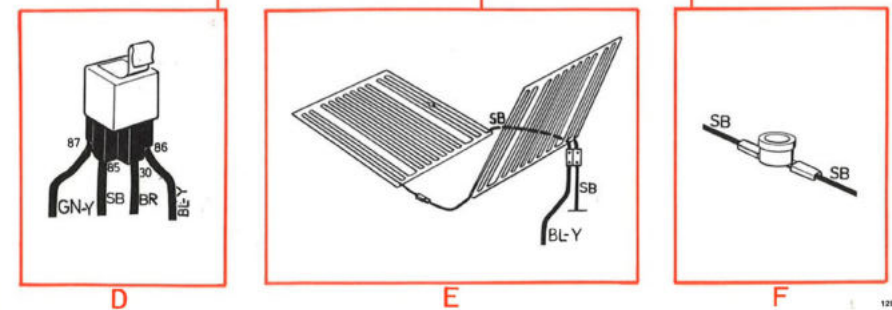
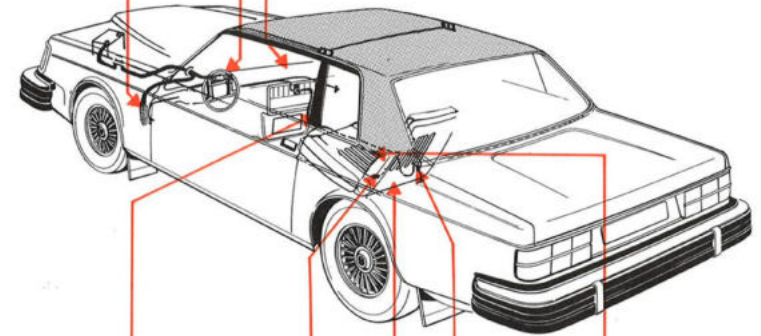
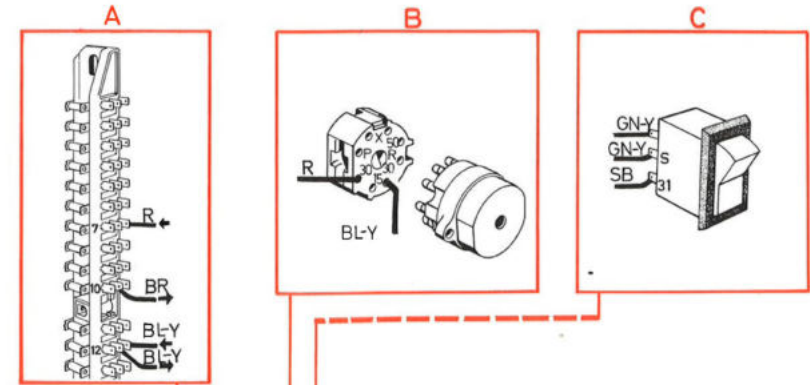
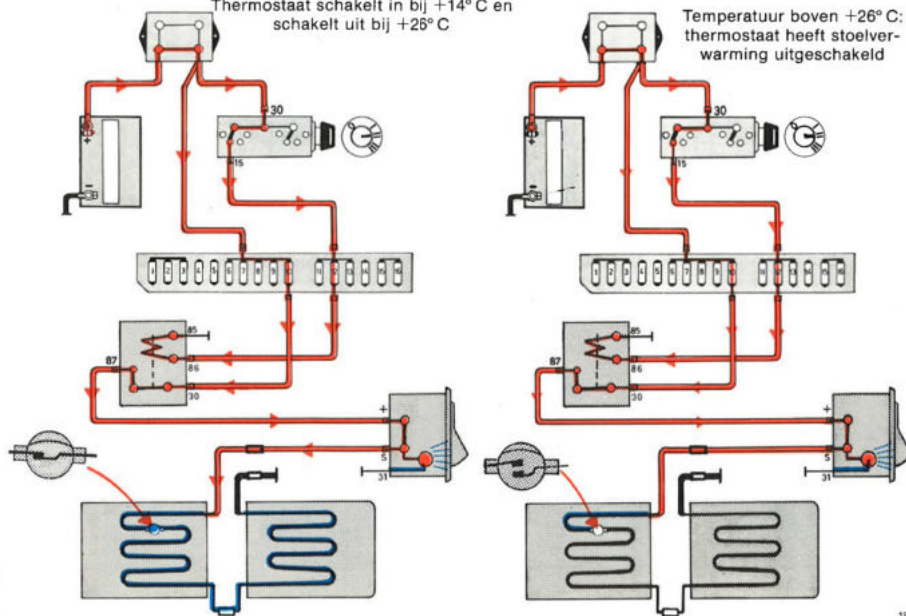
Zekering nr 10
Raammechanisme (elektrisch)

Zekering nr 12
Achteruitrijlichten
Relais voor raammechanisme (elektrisch)
Airconditioning

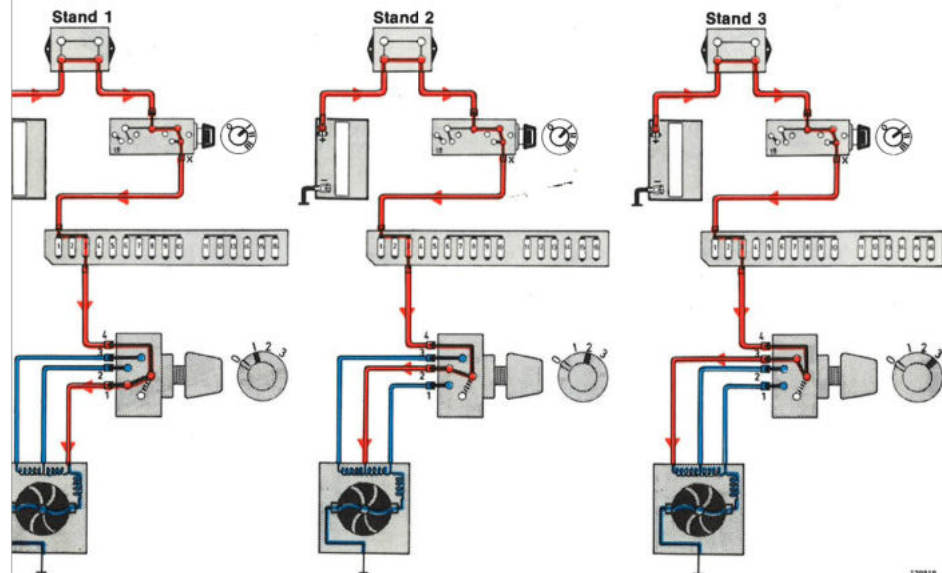
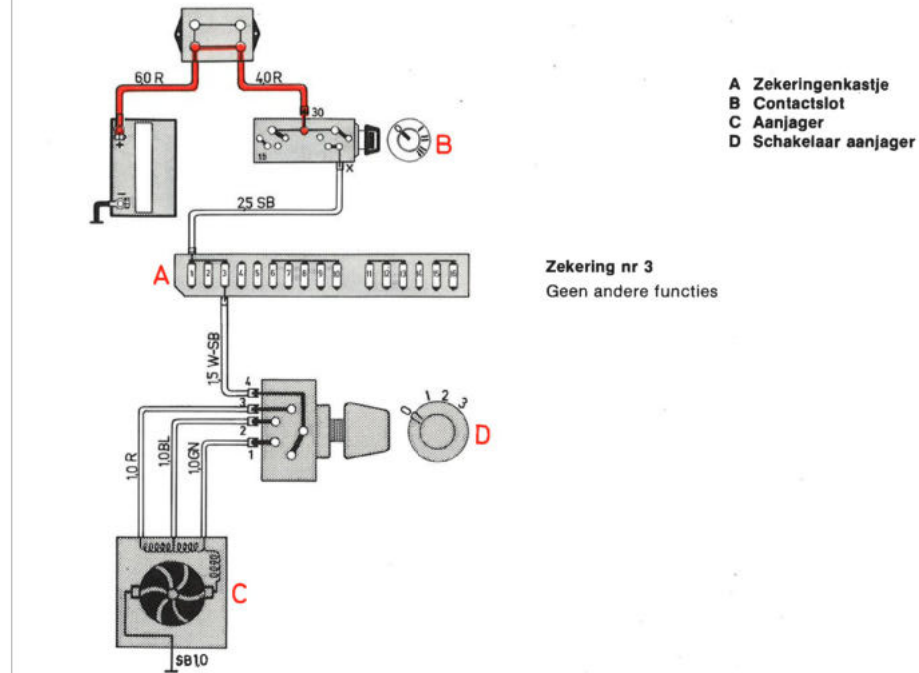
Stoelverwarming aan

Thermostaat schakelt in bij +14° C en schakelt uit bij +26° C

Temperatuur boven +26° C; thermostaat heeft stoelverwarming uitgeschakeld

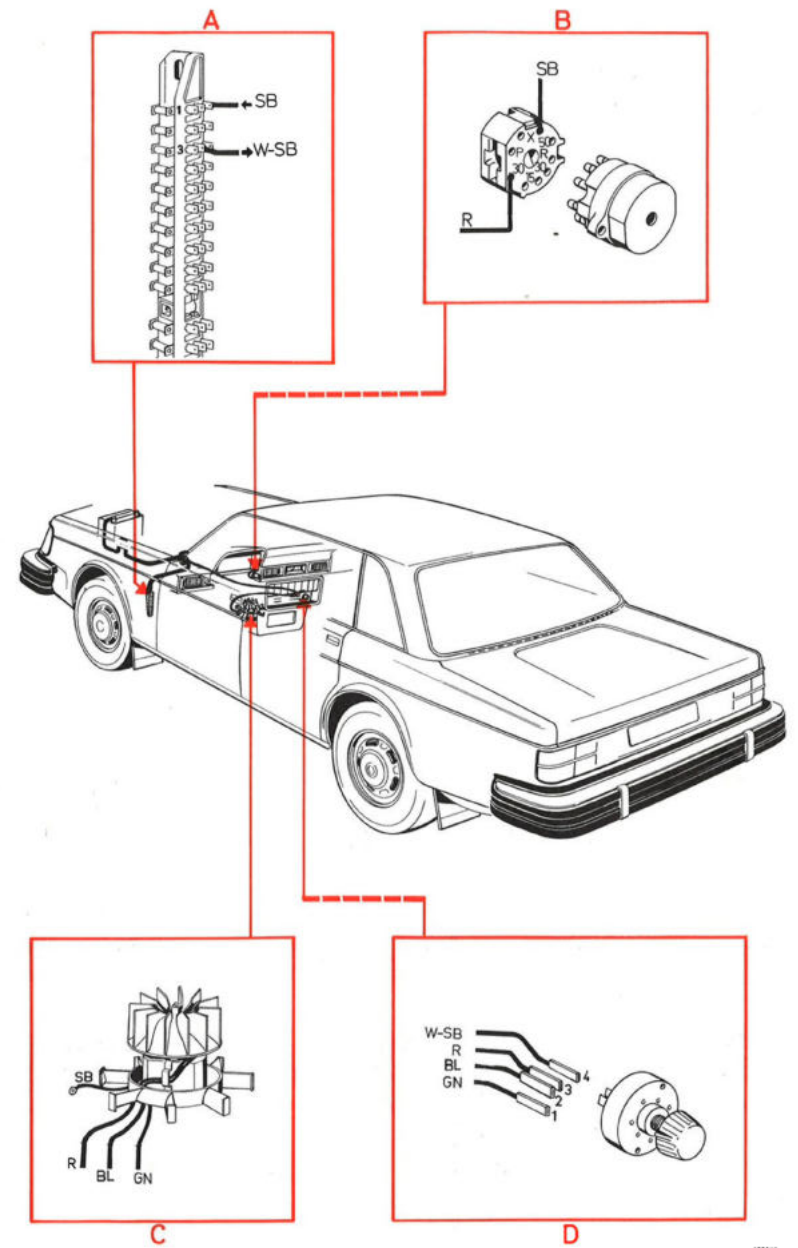


Aanjager, standaard verwarmingssysteem 40 en 260



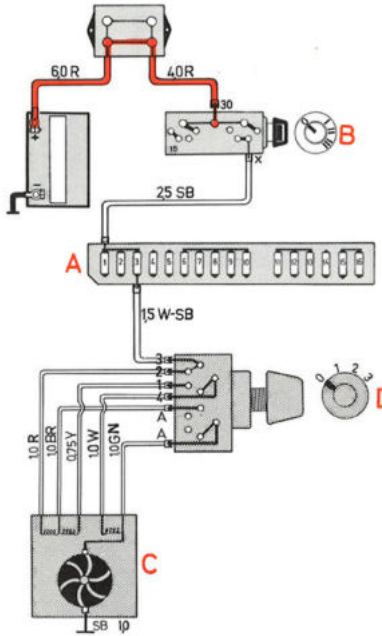
129919

Aanjager, standaard verwarmingssysteem 240 en 260



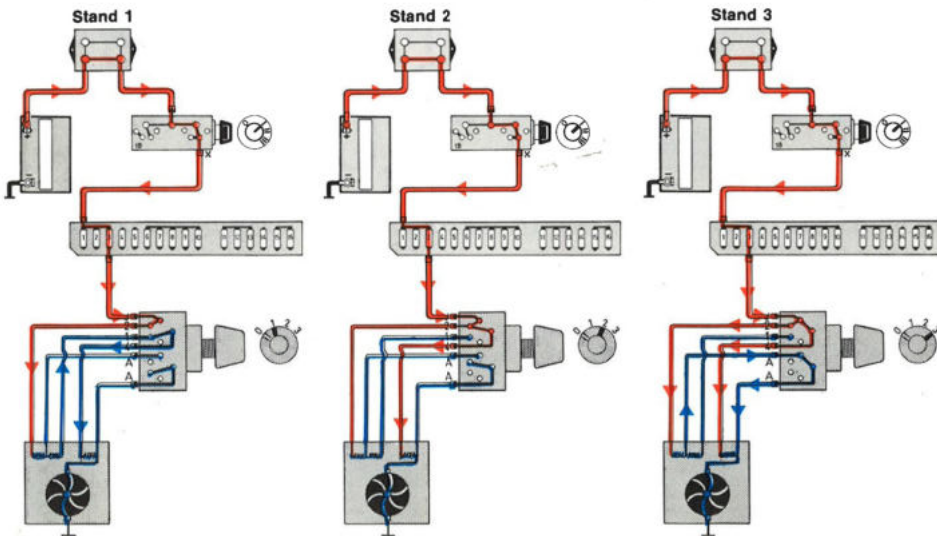
129919

Aanjager, combined unit 240 en 260



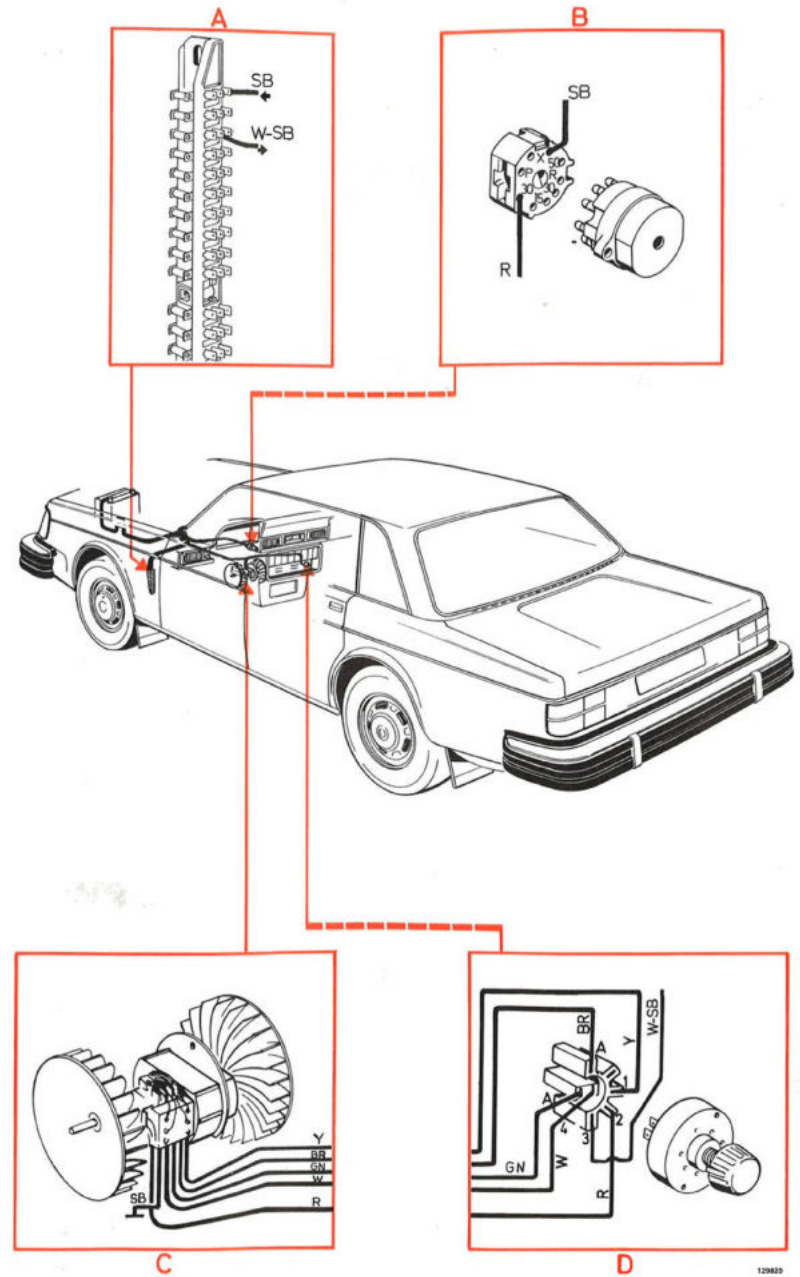
- A Zekeringenkastje
- B Contactslot
- C Aanjager
- D Schakelaar aanjager

Zekering nr 3
Geen andere functies

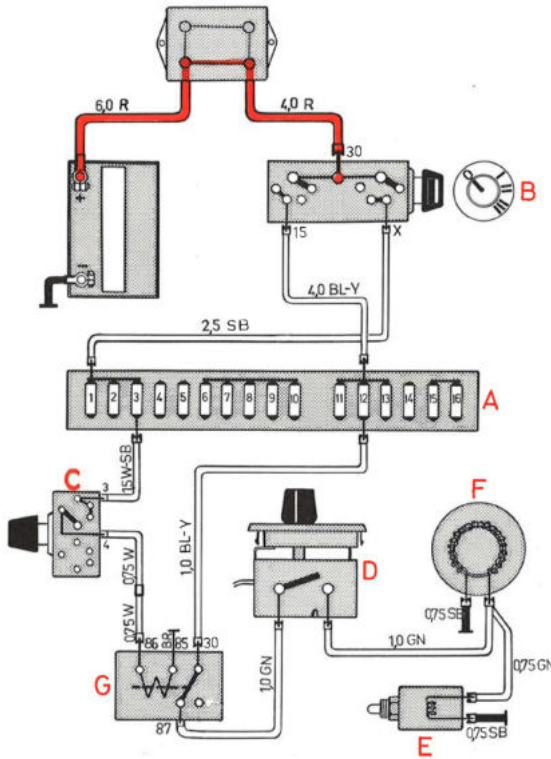


120820

Aanjager, combined unit 240 en 260



120820

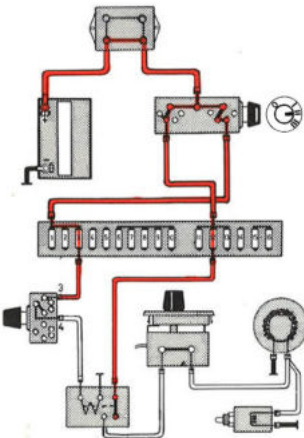


- A Zekeringenkastje
- B Contactslot
- C Schakelaar aanjager
- D Thermostaat
- E Elektromagnetische klep
- F Elektromagneet compressor
- G Relais

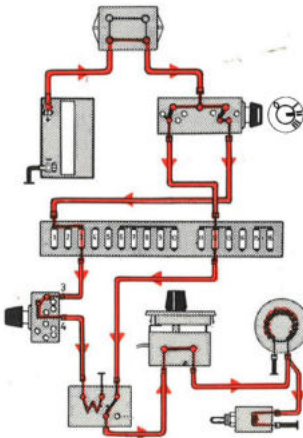
Zekering nr 3
Aanjager

Zekering nr 12
Achteruitrijlichten
Elektrische verwarmde
bestuurdersstoel
Relais voor raammechanisme
(elektrisch)

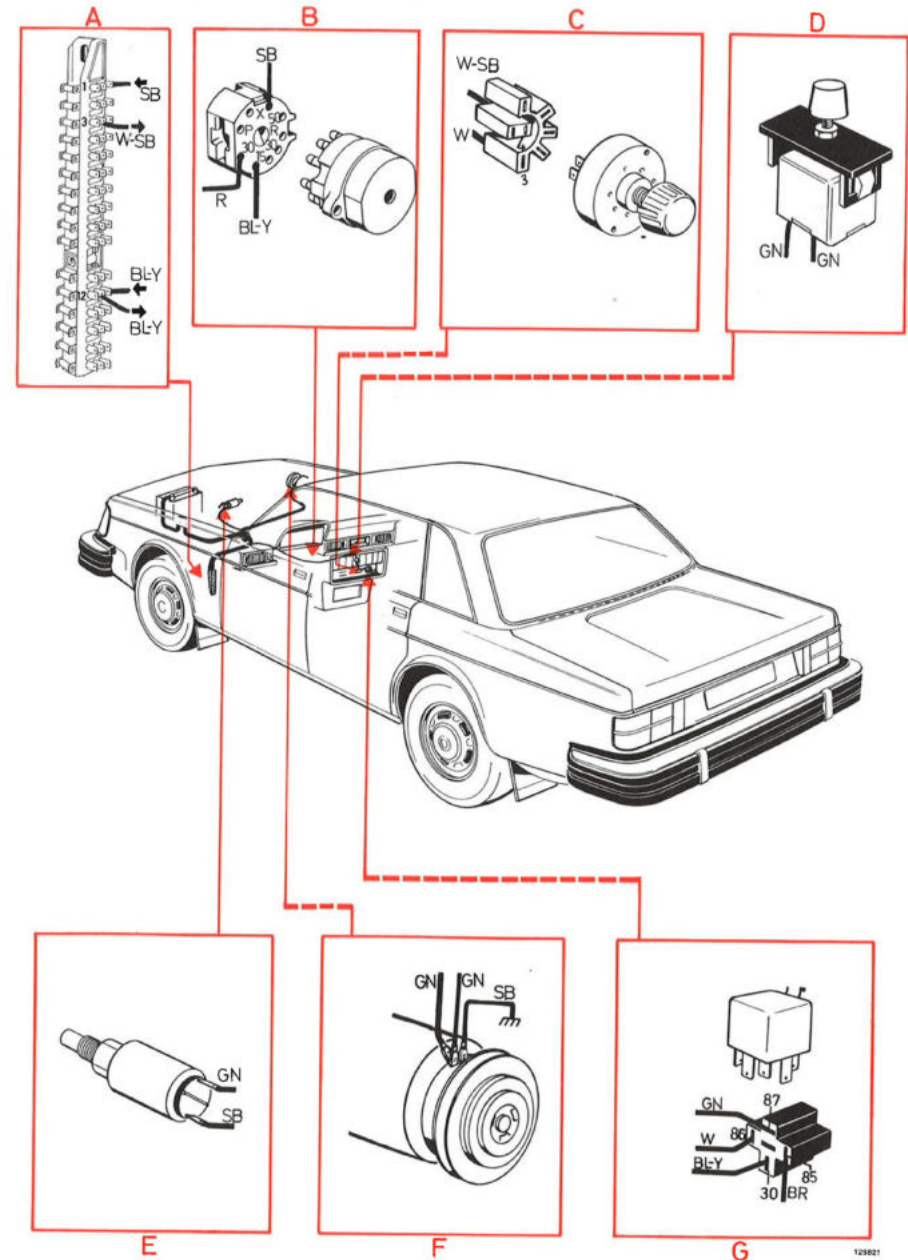
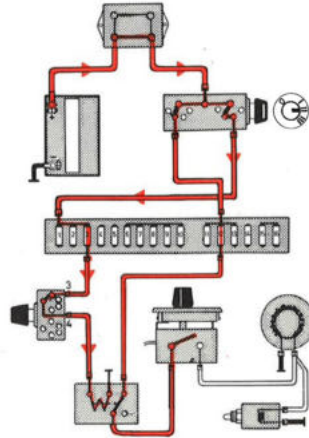
Contact en thermostaat aan
Schakelaar aanjager uit

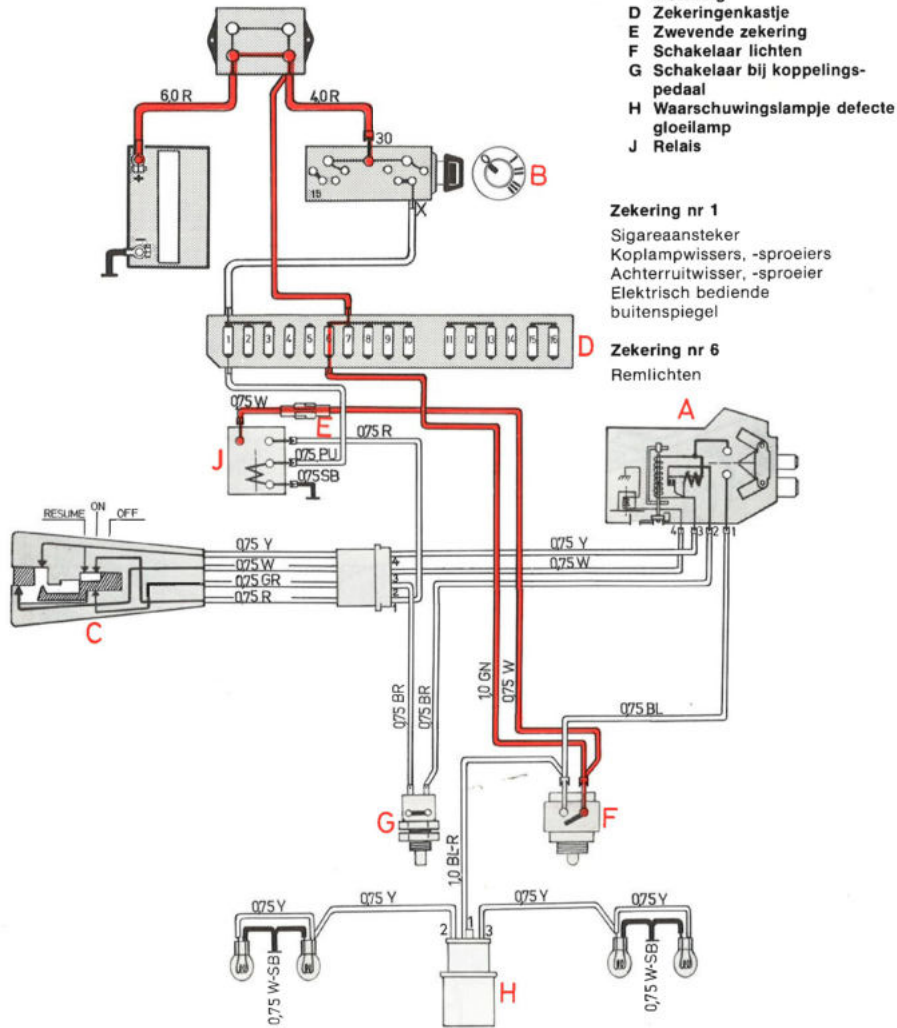


Contact, schakelaar aanjager en thermostaat aan

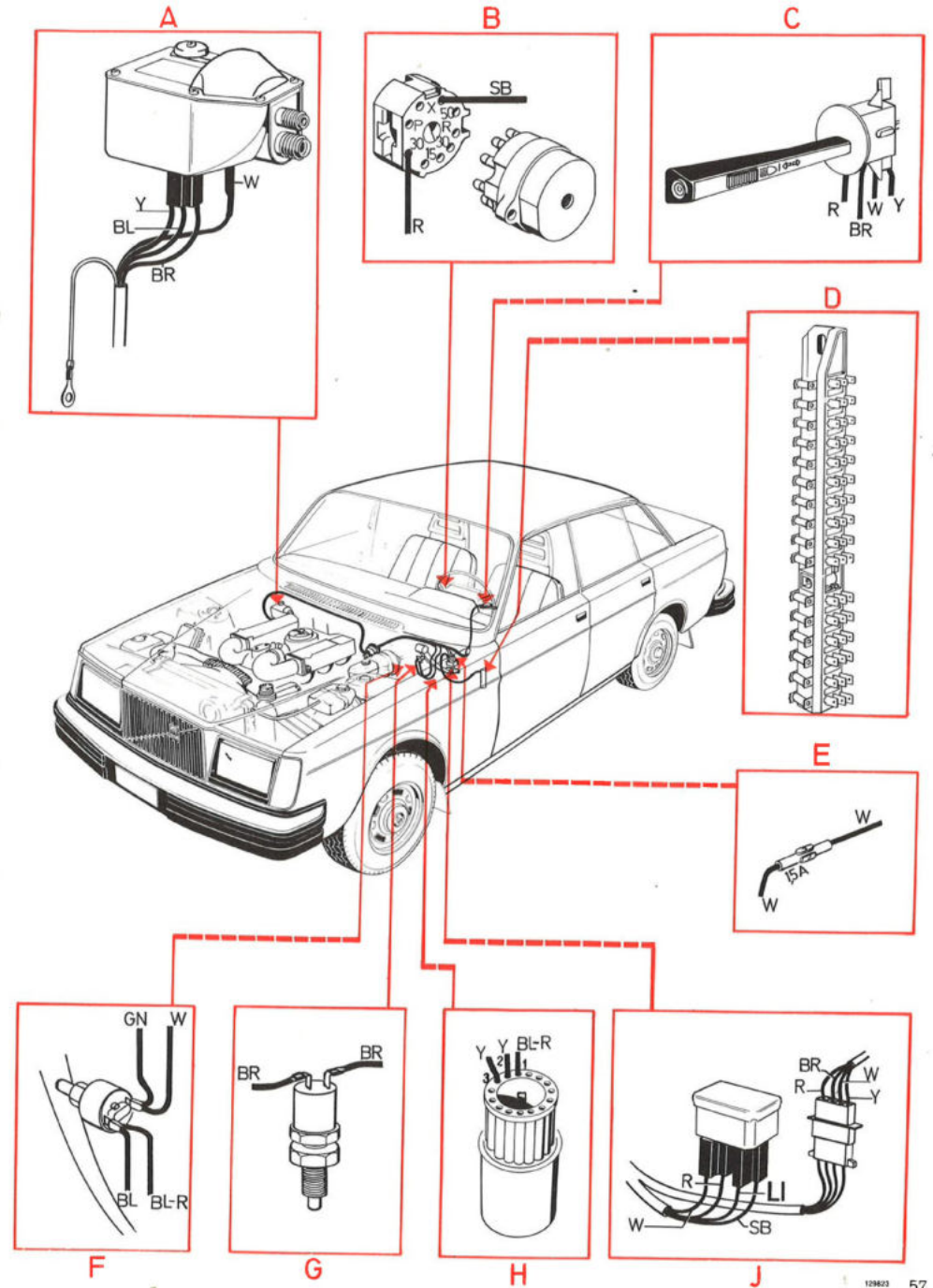


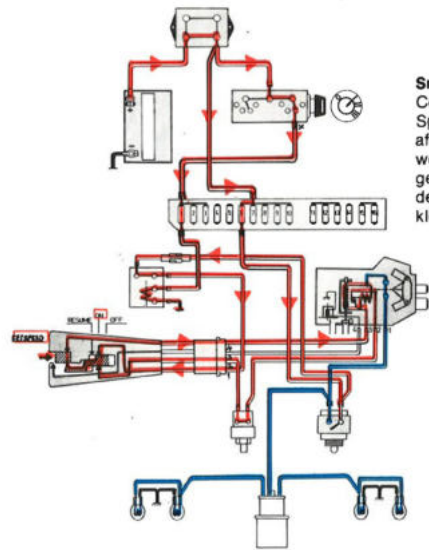
Contact en schakelaar aanjager aan
Thermostaat uit





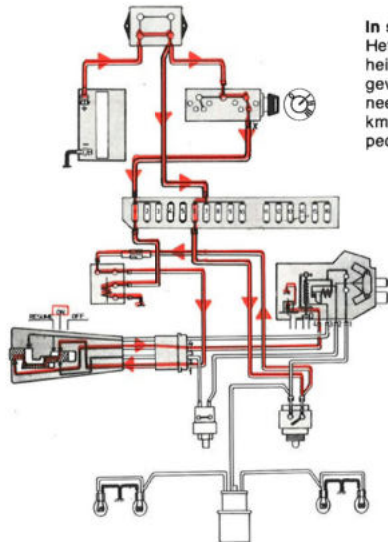
129823





Snelheid instellen

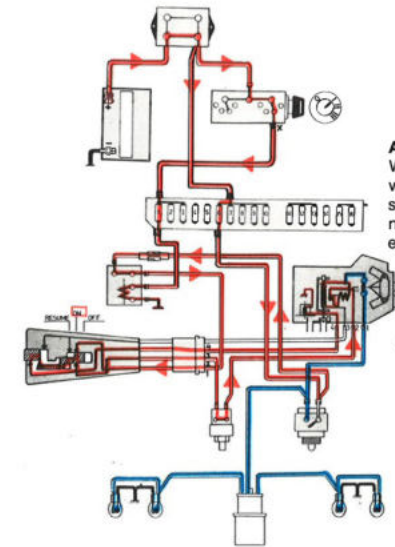
Contact op "ON" en knop "Set Speed" ingedrukt. Relais en vacuumsluiters in de snelheidsregelaar worden door de remlichtlampen geaard zonder dat deze gaan branden, omdat de stroomdoorgang zeer klein is.



In stand houden ingestelde snelheid

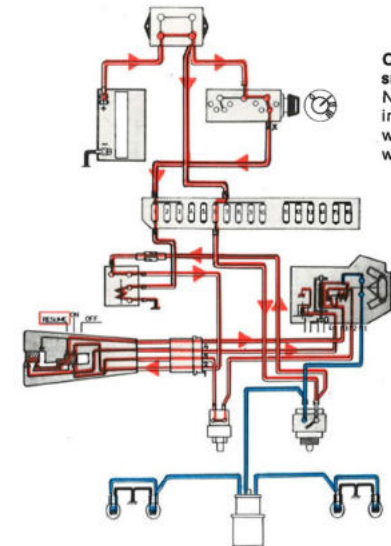
Het zelfregelende relais in de snelheidsregelaar krijgt spanning aangevoerd van de aansluiting 2. (Wanneer de snelheid groter dan 48 km/uur is en het rem- of koppelingspedaal niet ingedrukt is).

129824



Afremmen

Wanneer het rempedaal ingedrukt wordt, schakelt het relais in de snelheidsregelaar uit, omdat de spanning aan weerskanten van de spoel even groot is geworden.



Opnieuw bereiken van ingestelde snelheid

Na afremmen moet het contact weer in de stand "Resume" gebracht worden om de ingestelde snelheid weer te bereiken.

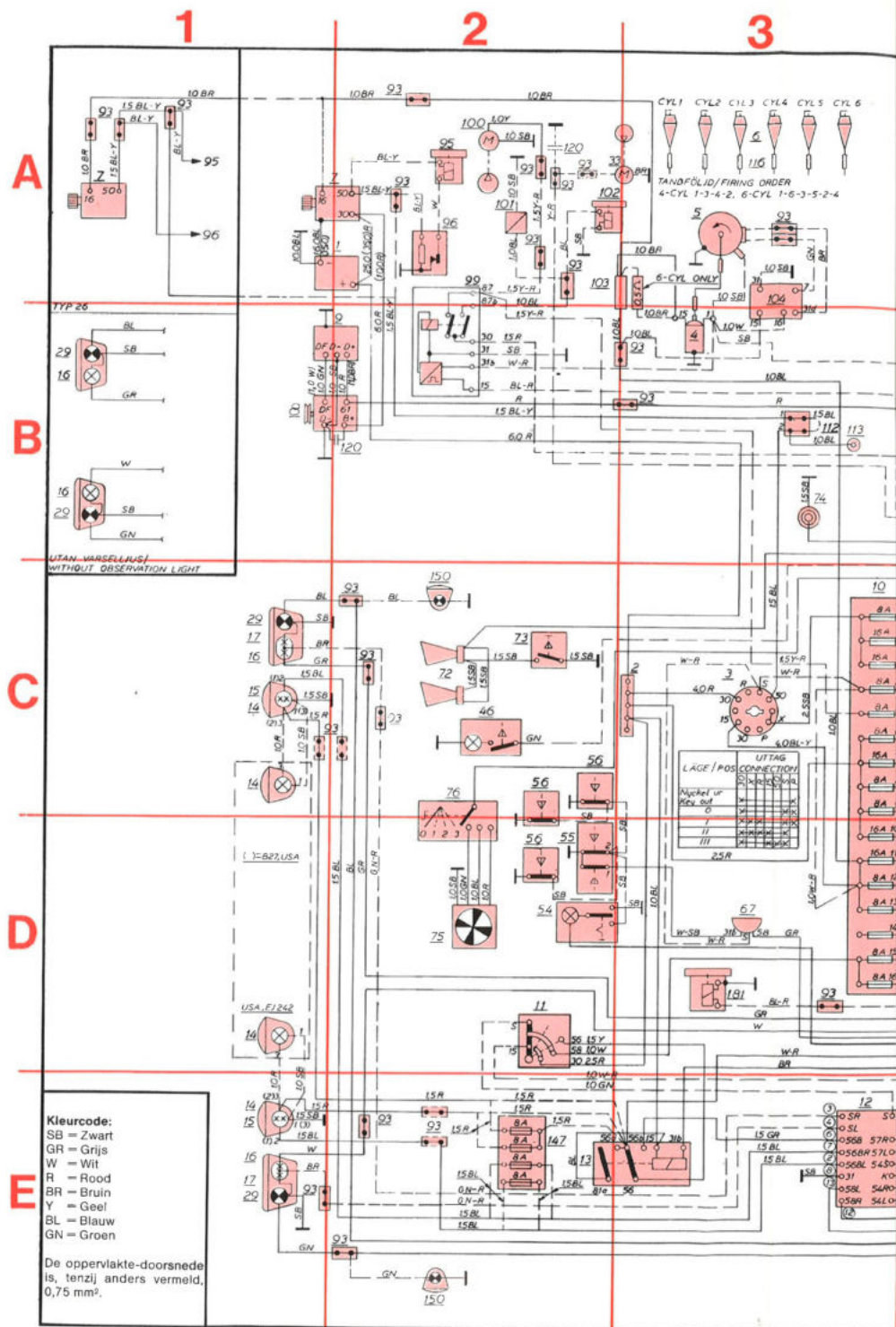
129824

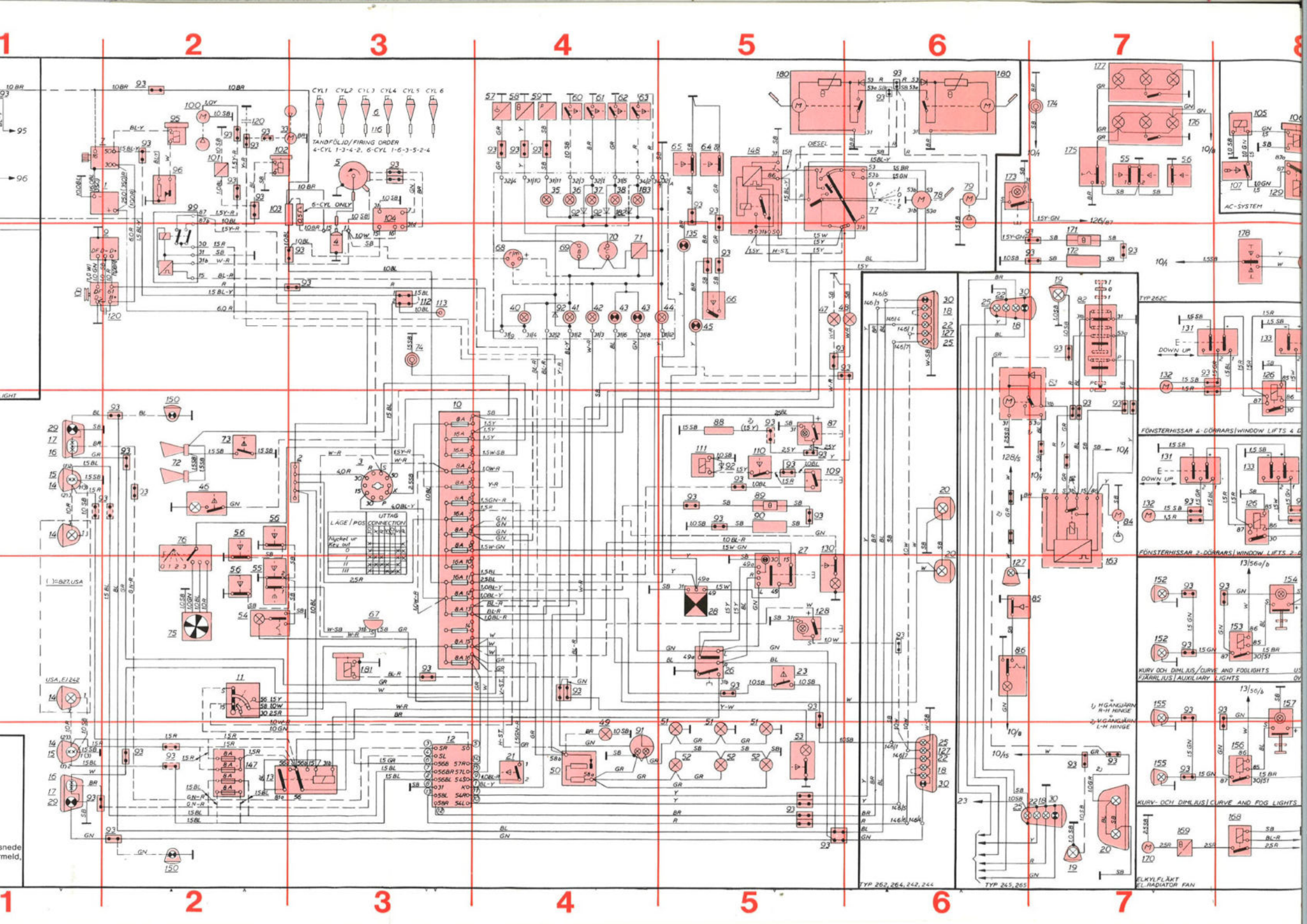
Volledig bedradingschema 1979

Nr. Aanduiding

1	Accu	A2
2	Aansluitblok	C3
3	Contactlot	C3
4	Bobine	B3
5	Stroomverdeler	A3
6	Bougies	A3
7	Startmotor	A1
8	Dynamo	B1
9	Spanningsregelaar	B2
10	Zekeringenkastje	C3, D3
11	Lichtschakelaar	D2
12	Waarschuwingslampje defecte gloeilamp	E3
13	Schakelreëls voor grootlicht en dimlicht	E2
14	Grootlicht	C1, E1
15	Dimlicht	C1, E1
16	Parkeerlichten	C1, E1
17	Dagrijlichten	B6, E6, E7
18	Achterlichten	B1
19	Zijlichten	B7, E7
20	Kentekenplaatverlichting	C6, D6, E7
21	Remlichtschakelaar	E4
22	Remlichten	B6, E6, E7
23	Schakelaar achteruitrijlichten	D5
24	Schakelaar achteruitrijlichten, automatische versnellingsbak	D10
25	Achteruitrijschijnerwerper	B6, E6
26	Schakelaar richtingaanwijzers	D5
27	Schakelaar alarmlichter	C5
28	Knipperlichtautomaat	D5
29	Knipperlicht voor	C1, E1
30	Knipperlicht achter	B6, E6, E7
31	Aansluiting bij instrumenten	B4
32	Aansluiting bij instrumenten	B4
33	Tankpomp	A2
34	Aansluiting bij instrumenten	A4
35	Waarschuwingslampje oliedruk	A4
36	Controlelampje choke	A4
37	Controlelampje handrem	A4
38	Waarschuwingslampje remdruitschakelaar	A4
40	Waarschuwingslampje laadstroom	B4
41	Waarschuwingslampje defecte gloeilamp	B4
42	Controlelampje grootlicht	B4
43	Controlelampje richtingaanwijzers	B4
44	Controlelampje overdrive	B5
45	Controlelampje autogordels voor	B5
46	Motorruimteverlichting	C2
47	Verlichting autogordels	B5
48	Verlichting asbak	B5
49	Verlichting keuzehendelpaneel	E4
50	Regelbare weerstand voor instrumentenverlichting	E4
51	Instrumentenverlichting	E5
52	Verlichting verwarmingspaneel	E5
53	Handschoenenkastverlichting	E5
54	Piafondverlichting	D2
55	Portierschakelaar, bestuurderskant	D2
56	Brandstofmeter/gever	C3, D2
57	Temperatuurgever	A4
58	Oliedrukschakelaar	A4
59	Chokecontact	A4
61	Schakelaar handrem	A4
62	Schakelaar voor waarschuwingslampje defect remcircuit	A4
63	Schakelaar voor defect	A4
64	EGR/EXH-systeem	A4
64	Schakelaar autogordel passagiersstoel	A5
65	Schakelaar autogordel bestuurdersstoel	A5
66	Schakelaar passagiersstoel	B5
67	Herinneringszoemer verlichting	D4
68	Toerenteller	B4
69	Benzinemeter	B4
70	Thermometer	B4
71	Spanningsstabilisator	B4
72	Claxons	C2
73	Schakelaar claxons	C2
74	Sigareestansteek	B3
75	Aanjager (standaarduitv.)	D2
76	Schakelaar aanjager	C2
77	Schakelaar voor voorruitwissers en -sproeiers	A6
78	Voorruitwissers	A6
79	Vooruitsproeiers	A6
80	Relais voor koplampwissers	C9
81	Koplampwissers	C9
82	Schakelaar achterruitwischer en -sproeier	B7
83	Achterruitwischer	B7
84	Achteruitsproeier	C7
85	Schakelaar achterportier	D7
86	Binnenverlichting achter	D6
87	Schakelaar elektrische achterruitverwarming	C5
88	Elektrische achterruitverwarming	C5
89	Verwarmingselement met thermostaat, zitting bestuurdersstoel	C5
90	Verwarmingselement bestuurdersstoel, rugleuning	C5
91	Klokje	E4
92	Diode	A4
93	Aansluitstuk	A4
94	Controlelamp autogordels, USA	A10
95	Koude-startinjector	A2
96	Thermo-tijdschakelaar	A2
97	Aanjager, combined unit	A8
98	Schakelaar aanjager combined unit	A9
99	Relais benzinepomp	A2

100	Benzinepomp	A2
101	Dempdrukregelaar	A2
102	Hulplichtregelaar	A2
103	Weerstand	A2
104	Regelaar ontsteking	A2
105	Elektromagneet compressor	A8
106	Elektromagnetische klep	A8
107	Schakelaar airconditioning	A8
109	Schakelaar overdrive M46	C5
110	Schakelaar overdrive bij versnellingsbak M46	C5
111	Elektromagneet overdrive bij versnellingsbak M46	C5
112	Verbindingsblok	B3
113	Stroomaansluiting	B3
114	Thermostaat	A2
116	Suppressor	A3
117	Luidsprekers voorportieren	B10
118	Antenne voorruit	B10
119	Bovenste diode punt geveer	A9
120	Condensator	A2
121	Thermostaat, vier	E9
122	Controlelampje uitlaatgas temperatuur	E9
123	Diodekastje	E9
124	Temperatuurmeter	E9
125	Thermoelement katalysator	E8
126	Relais voor raammechanisme	B8, C8
127	Mistachterlicht	B6, E6
128	Schakelaar mistachterlicht	D5
129	Relais airconditioning	A8
130	Kofferruimteverlichting	C5
131	Schakelaar raammechanisme, links voor	C7
132	Elektromotor raammechanisme, links voor	B7, C7
133	Schakelaar raammechanisme, rechts voor	B8, C8
134	Elektromotor raammechanisme, rechts voor	B8, C8
135	Controlelamp autogordels, achter	B5
136	Hoofdschakelaar raammechanisme, achter	B9
137	Schakelaar raammechanisme, links achter	B9
138	Elektromotor raammechanisme, links achter	B9
139	Schakelaar raammechanisme, rechts achter	B9
140	Elektromotor raammechanisme, rechts achter	B9
141	Schakelaar elektrisch bediende buitenspiegel, links	C9
142	Elektrisch bediende buitenspiegel, links	B9
143	Schakelaar elektrisch bediende buitenspiegel, rechts	B8
144	Elektrisch bediende buitenspiegel, rechts	B9
146	Aansluitstuk, B-polig	B6, E6
147	Zekeringenkastje koplampen, Italië	E2
148	Relais intervallschakelaar voorruitwissers	A4
149	Tespunt Lambda-sonde	A10
150	Zijknipperlichten	C2, E2
151	Herinneringszoemer verlichting	A10
152	Schijnerwerpers	D7
153	Relais schijnerwerpers	D8
154	Schakelaar schijnerwerpers	D8
155	Meedraaiende en mistlampen	D7, E7
156	Relais voor meedraaiende en mistlampen	E8
157	Schakelaar meedraaiende en mistlampen	D8
158	Temperatuurvoeler	D8
159	Relais voor Lambda-sonde	A10
160	Frokwentklep	A10
161	Controle unit Lambda-systeem	A10
162	Lambda-sonde	A9
163	Intervalrelais achterruit	D7
164	Regelaar voor Diesel	D8
165	Relais voor gloeistroom	D8
166	Naar gloebougies	D8
167	Relais vertraging binnenverlichting	C10
168	Relais voor elektrische aanjager airconditioning	E8
169	Thermostaat voor elektrische aanjager airconditioning	E7
170	Elektromotor aanjager airconditioning	E7
171	Verwarmingselement met thermostaat voor zitkussen passagiersstoel	B7
172	Verwarmingselement rugleuning passagiersstoel	B7
173	Schakelaar verwarmingselementen passagiersstoel	A6
174	Sigareestansteek achter	A7
175	Schakelaar voor piafondverlichting	A7
176	Piafondverlichting links	A7
177	Piafondverlichting rechts	A7
178	Schakelaar elektromotor antenne	B8
179	Elektromotor antenne	B8
180	Elektromotor koplampwissers	A5, A6
181	Elektromagnetische klep voor carburateur of brandstofklep voor Diesel	D3
182	Diode voor controlelampje van Lambda-sonde	A4
183	Controlelampje van Lambda-sonde of controlelampje voor gloeistroom bij Diesel	A4
184	Schakelaar elektrisch raammechanisme, bestuurderskant	D9





2

3

4

5

6

7

2

3

4

5

6

7

UTTAG CONNECTION

Symbol	Label	Label	Label
⊕	W	W-R	W-R
⊖	GN	GN	GN
⊙	W	W-R	W-R
⊙	GN	GN	GN
⊙	W	W-R	W-R
⊙	GN	GN	GN
⊙	W	W-R	W-R
⊙	GN	GN	GN
⊙	W	W-R	W-R
⊙	GN	GN	GN

Michel ur
Kec out

LAGE / POS

Symbol	Label	Label	Label
⊕	W	W-R	W-R
⊖	GN	GN	GN
⊙	W	W-R	W-R
⊙	GN	GN	GN
⊙	W	W-R	W-R
⊙	GN	GN	GN
⊙	W	W-R	W-R
⊙	GN	GN	GN
⊙	W	W-R	W-R
⊙	GN	GN	GN

05SR	50
05SL	5740
05GBR	5710
05BL	5450
031	K0
05SL	5090
05SR	5410

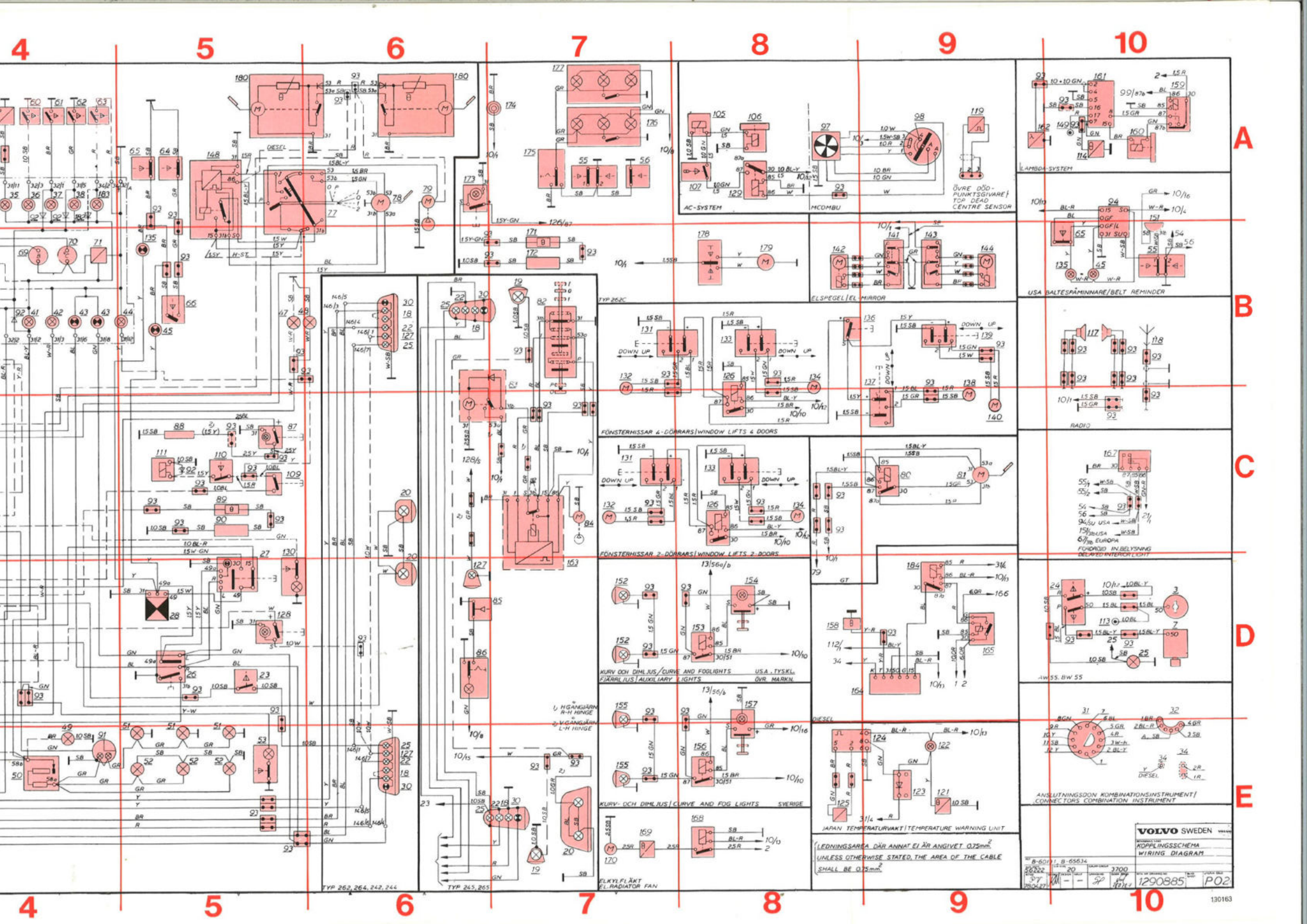
1. HÖGÅNKLÄPP
2. HÖGÅNKLÄPP
3. HÖGÅNKLÄPP

KURV OCH DIMLJUS / CURVE AND FOG LIGHTS

ELKYLFLÄKT
EL-RADIATOR FAN

TYP 262, 264, 242, 244

TYP 265, 265



4

5

6

7

8

9

10

A

B

C

D

E

LAMPOR-SYSTEM

USA BÄLTSPÄNNARE/BELT REMINDER

FÖRFRÖD IN BELYSNING DELREDA INTERIOR LIGHT

ANSLUTNINGSDIAGRAM KOMBINATIONSTRUMENT / CONNECTORS COMBINATION INSTRUMENT

AC-SYSTEM

MCOMBU

ELSPEGEL/EL MIRROR

TYP 262C

FÖNSTERHISSAR 4-DÖRRAR/WINDOW LIFTS 4 DOORS

FÖNSTERHISSAR 2-DÖRRAR/WINDOW LIFTS 2 DOORS

KURV OCH DIMLJUS/CURVE AND FOLIGHTS USA, TYSK. ÖVR. MARKN. FÄRRLJUS/AUXILIARY LIGHTS

KURV- OCH DIMLJUS/CURVE AND FOLIGHTS SVERIGE

JAPAN TEMPERATURVAKT/TEMPERATURE WARNING UNIT

LEDNINGSSÄTT DÄR ANNAN EL ÅR ANGIVET 0,75mm² UNLESS OTHERWISE STATED, THE AREA OF THE CABLE SHALL BE 0,75mm²

VOLVO SWEDEN	
PRODUKTIONSKODNINGSSKEMA WIRING DIAGRAM	
B-60111, B-65634	3700
1290985	P02