

Servicehandboek

Reparatie
en onderhoud

Hoofdgroep
3 (39)

Bedradings-
schema's
240, 260
1981

VOLVO

VOORWOORD

Dit servicehandboek toont de elektrische installatie op zodanige wijze, dat de afzonderlijke componenten, schakelingen en functies gemakkelijk gevonden kunnen worden; hierdoor is het lokaliseren van storingen in de elektrische installatie aanzienlijk gemakkelijker geworden. Het complete bedradingsschema is onderverdeeld in een aantal deelschema's, die elk een afzonderlijke functie in de in-

stallatie behandelen. Elke functie is afgebeeld op een dubbel blad, waarop de loop van de draden in de auto en de in- en uitwendige schakeling van de componenten aangegeven zijn. Bovendien wordt kort en duidelijk getoond, welke draden spanning (moeten) hebben en hoe de stroom loopt bij de verschillende "bedrijfsstan-

INHOUD

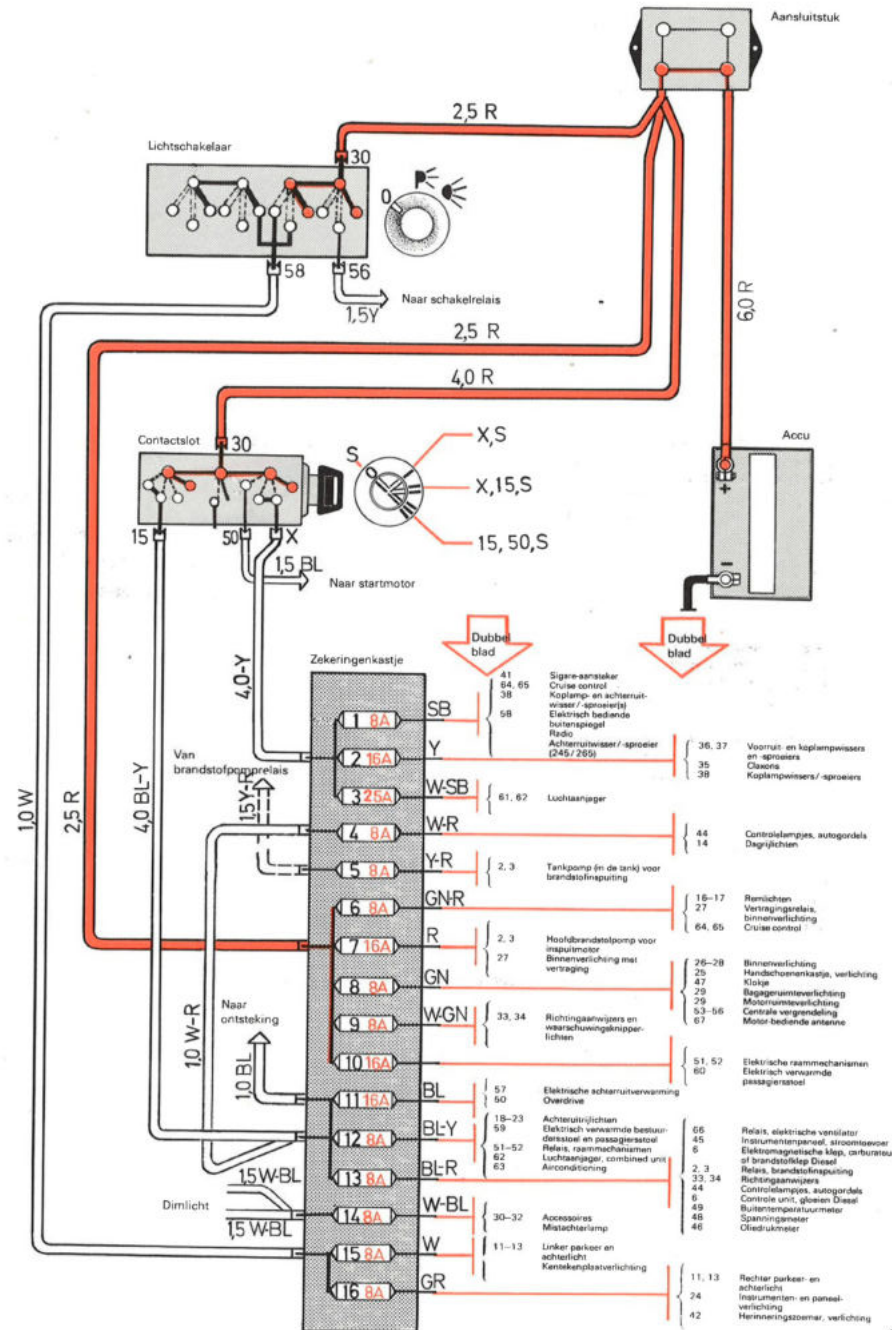
	Dubbel blad
Zekeringen, onder verwijzing naar dubbel blad	0
Zo moeten de bedradingsschema's gebruikt worden	1
Groep 23 Brandstofinspuiting 240	2
260	3
Groep 32 Stroomtoevoer	4
Groep 33 Startcircuit	5
Voorverwarming (gloeibougies) 240 Diesel	6
Groep 34 Ontsteking 240, zonder contactpunten	7
met contactpunten	8
260, zonder contactpunten	9
Groep 35 Groot- en dimlicht	10
Parkeerlichten, achterlichten en kentekenplaatverlichting 240	11
260	12
245/265	13
Groep 35 Dagrijlichten (bepaalde landen)	14
Remlichten 240	15
260	16
245/265	17
Groep 35 Achteruitrijlichten, handgeschakelde versnellingsbak 240	18
automatische versnellingsbak 240	19
handgeschakelde versnellingsbak 260	20
automatische versnellingsbak 260	21
handgeschakelde versnellingsbak 245/265	22
automatische versnellingsbak 245/265	23
Groep 35 Instrumenten- en paneelverlichting	24
Handschoenkastje, verlichting	25
Binnenverlichting	26
Binnenverlichting met vertraging	27
Binnenverlichting, achter (245/265)	28
Motorruimte- en bagageruimteverlichting	29
Mistachterlampen 240	30
260	31
245/265	32
Groep 36 Richtingaanwijzers en waarschuwingsknipperlichten 240/260	33
245/265	34
Groep 36 Claxons	35
Ruitewissers en -sproeiers	36, 37
Koplampwissers en -sproeiers	38
Achterrautwasser en -sproeier, met intervalrelais 245/265	39
zonder intervalrelais 245/265	40
Groep 36 Sigare-aansteker	41
Herinneringszoemer, verlichting	42
Groep 38 Waarschuwinglampje, defecte gloeilamp	43
Controlelampjes, autogordels	44
Instrumentenpaneel	45
Oliedrukmeter	46
Klokje	47
Spanningsmeter	48
Buitentemperatuurmeter	49
Groep 43 Overdrive	50
Groep 83 Raammechanismen, 2-deurs modellen	51
4-deurs modellen	52
Groep 83 Centrale vergrendeling 240/260	53, 54
262C	55, 56
Groep 84 Elektrische achterruitverwarming	57
Elektrisch bediende buitenspiegels	58
Groep 85 Elektrisch verwarmde bestuurdersstoel	59
Elektrisch verwarmde passagiersstoel 262C	60
Groep 87 Luchtaanjager, standaardverwarming	61
combined unit (CU)	62
Groep 87 Airconditioning	63
Cruise control	64, 65
Elektrische ventilator	66
Motor-bediende antenne	67
Relaisplaatsing	68
Kabelbomen	69, 70
Compleet bedradingsschema	71
Alfabetische inhoudsopgave	72

Bestelnummer TP 30322/1

Wijzigingsrechten voorbehouden

Zekeringen

Ingeschakelde functies met betreffende zekering en verwijzing naar dubbel blad



Zo moeten de gebruikt

bedradingschema's worden

Zoek in de inhoud de betreffende elektrische functie op.
Is dit bijvoorbeeld de luchtaanjager van de verwarming? In de inhoud staat vermeld: luchtaanjager, combined unit (CU) blad 62.
Sluit dit blad op.

Hier is schematisch afgebeeld, hoe de componenten onderling verbonden zijn en hoe zij er van binnen "uitzien".

Naam van de betreffende componenten.

Als de zekering voor meer dan één functie gebruikt wordt, wordt dit vermeld. Als de overige functies goed werken, is de zekering heel en ligt de storing na het zekeringenkastje.







Bij het lokaliseren van storingen

Controleer met een testlamp met scherpe punt, die door de isolatie heen kan steken.

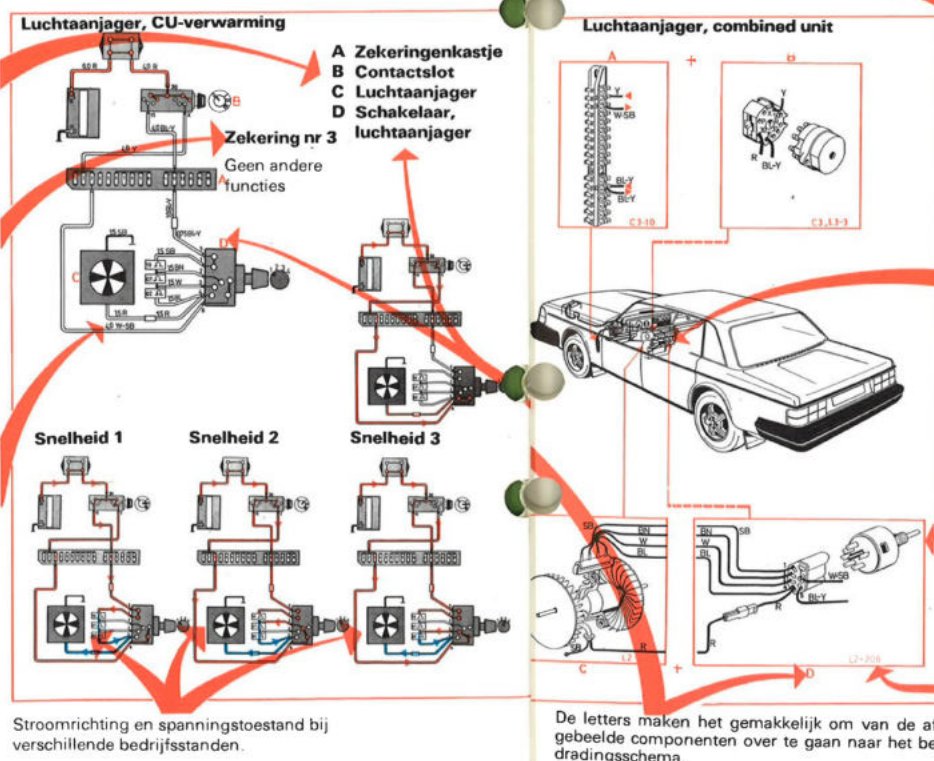
De doorsnede van de draden is in mm² aangegeven en hun kleur is met letters aangeduid:

SB = zwart R = rood BL = blauw
GR = grijs BN = bruin GN = groen
W = wit Y = geel OR = oranje

Kleurcodering van de bedradingschema's

-  = spanningsloos
-  = massa-aansluiting
-  = circuitspanning
-  = spanning lager dan circuitspanning
-  = stroomrichting
-  = stroomrichting

129 077



Begin hier!

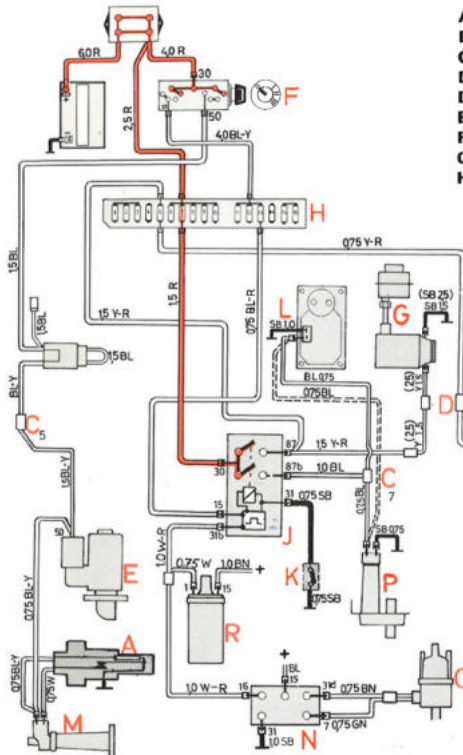
Hier blijkt, waar de componenten van de functie aangebracht zijn en hoe de bedrading loopt.

Hier blijkt, hoe de bedrading op de betreffende component aangesloten is.

Met de aangegeven coördinaten en het nummer van de component kan de component ook gemakkelijk in het uitvouwbare volledige bedradingschema op pag. 71 gevonden worden. In het kader L2 staat dus de schakelaar, luchtaanjager CU-verwarming.

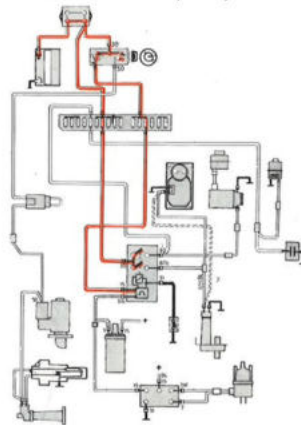
De letters maken het gemakkelijk om van de afgebeelde componenten over te gaan naar het bedradingschema.

Brandstofinspuiting 240



- | | |
|-------------------------|---------------------------|
| A Thermo-tijdschakelaar | J Elektronisch pomprelais |
| B Tankpomp | K Luchtdrukregelaar |
| C Aansluitstuk | L Dempdrukregelaar |
| D Aansluitstuk | M Koude-startinjector |
| D1 Condensator | N Regelaar, ontsteking |
| E Startmotor | O Stroomverdeler |
| F Contactslot | P Hulp-luchtregelaar |
| G Brandstofpomp | R Bobine |
| H Zekeringenkastje | |

Motor staat stil
(contact staat aan, maar motor loopt niet)

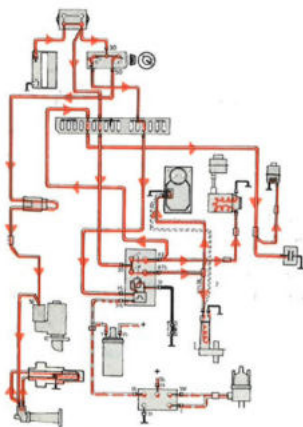


Zekering nr 5
Luchtaanjager

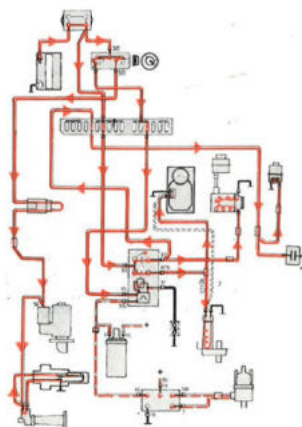
Zekering nr 7
Geen andere functies

Zekering nr 13
Richtingaanwijzers
Controlelampjes, autogordels
Instrumentenpaneel

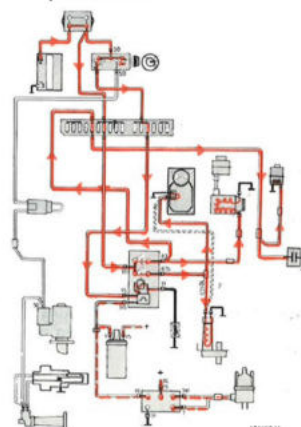
Koude motor starten



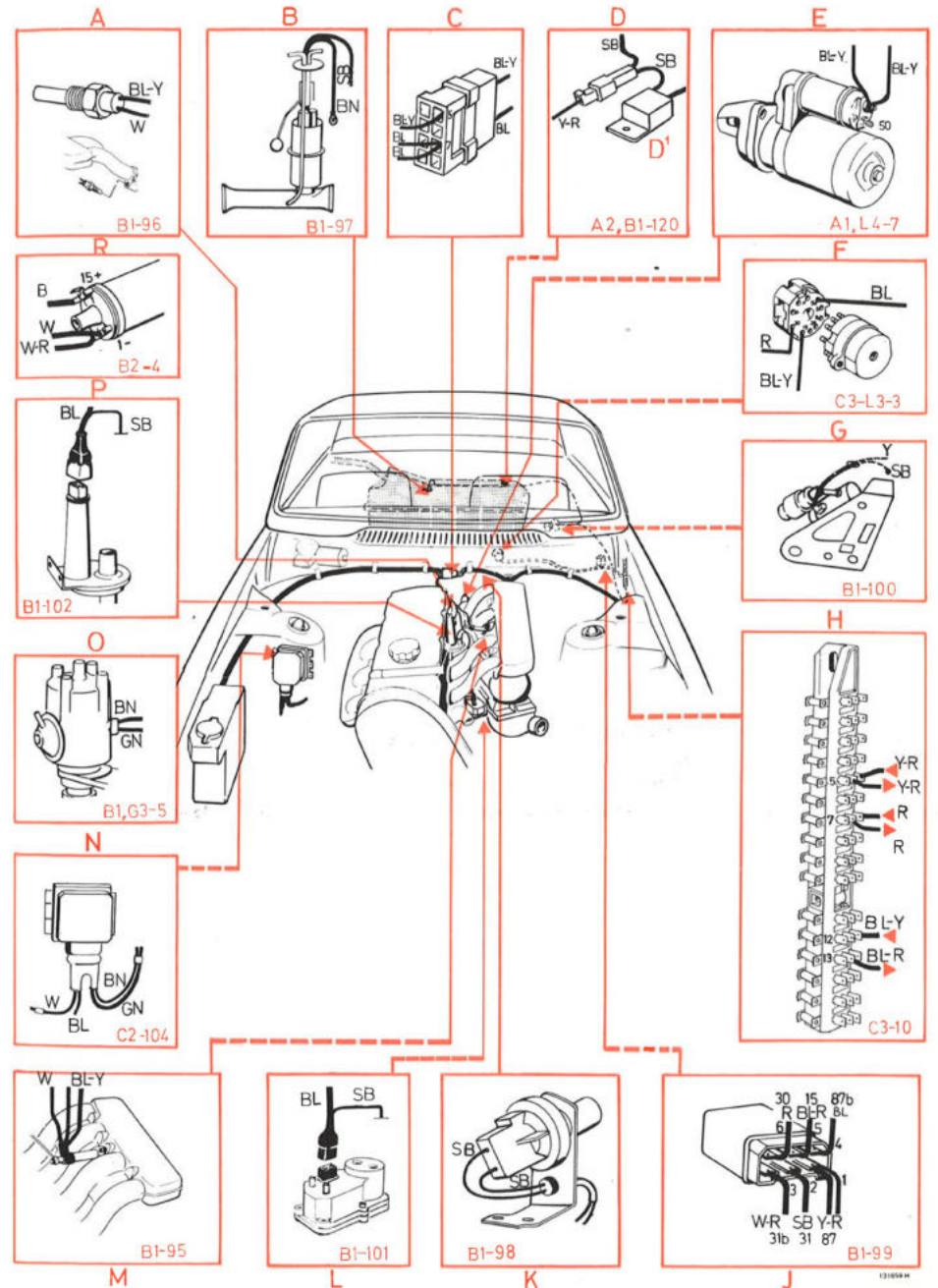
Warme motor starten



Lopende motor

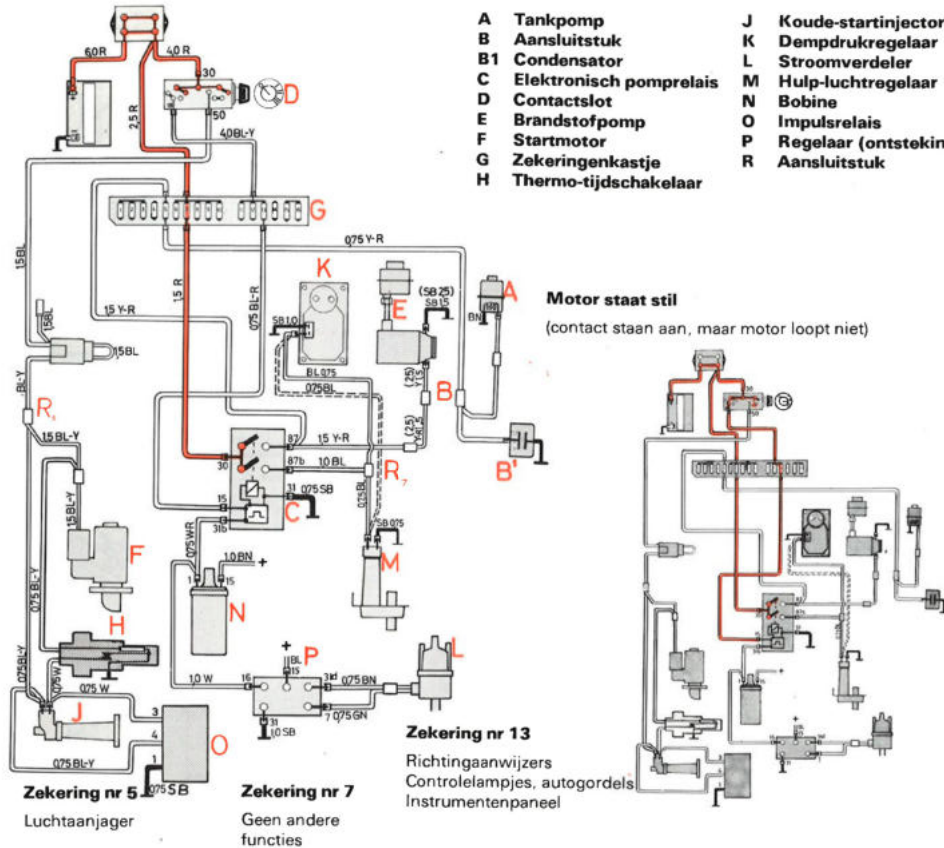


Brandstofinspuiting 240



Brandstofinspuiting 260

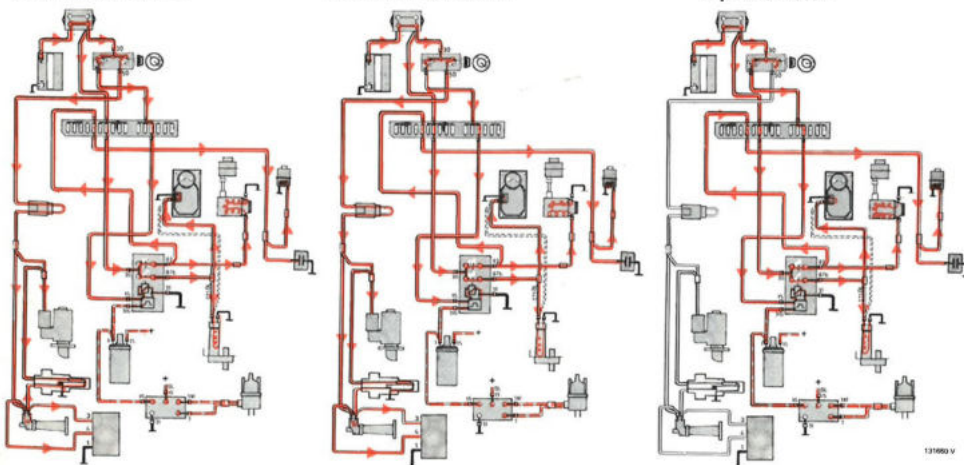
- | | |
|---------------------------|-------------------------|
| A Tankpomp | J Koude-startinjector |
| B Aansluitstuk | K Dempdrukregelaar |
| B1 Condensator | L Stroomverdeler |
| C Elektronisch pomprelais | M Hulp-luchtregelaar |
| D Contactslot | N Bobine |
| E Brandstofpomp | O Impulsrelais |
| F Startmotor | P Regelaar (ontsteking) |
| G Zekeringenkastje | R Aansluitstuk |
| H Thermo-tijdschakelaar | |



Koude motor starten

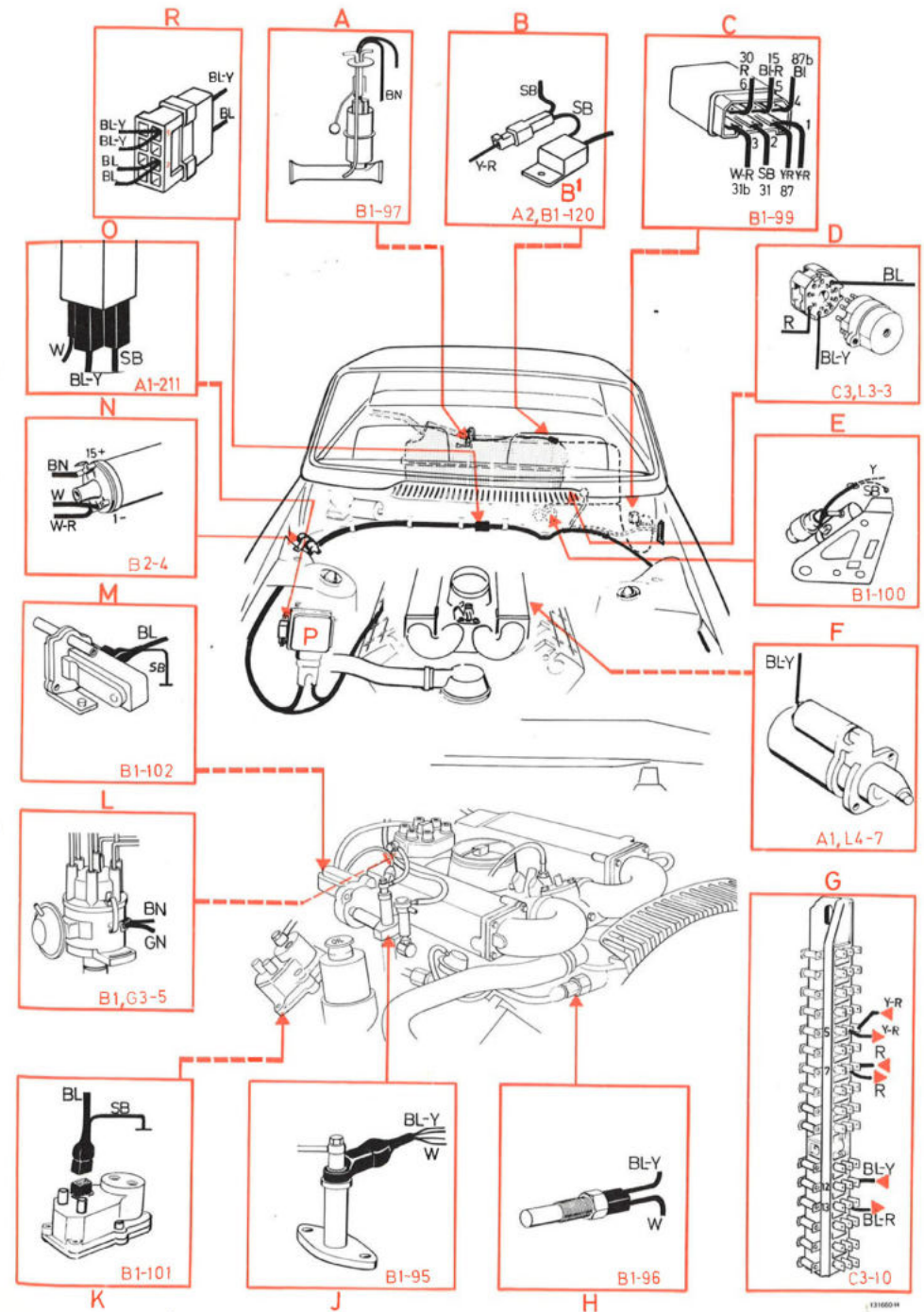
Warme motor starten

Lopende motor

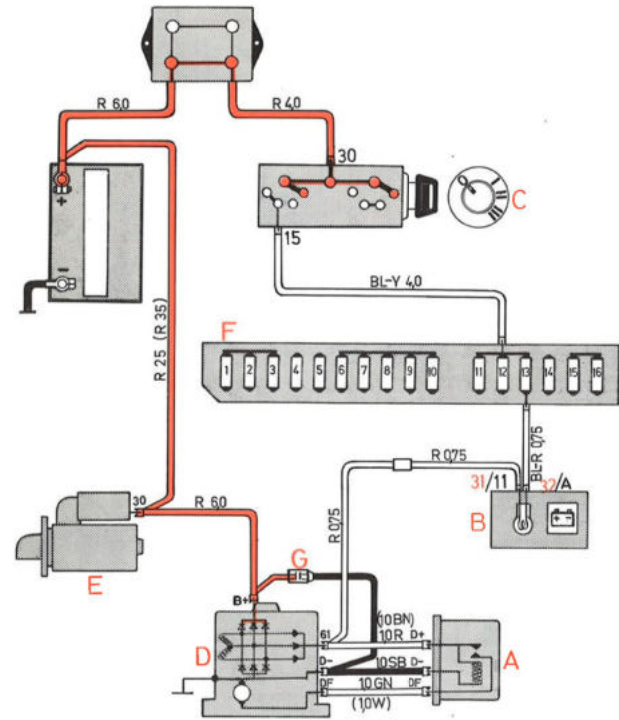


131860 V

Brandstofinspuiting 260



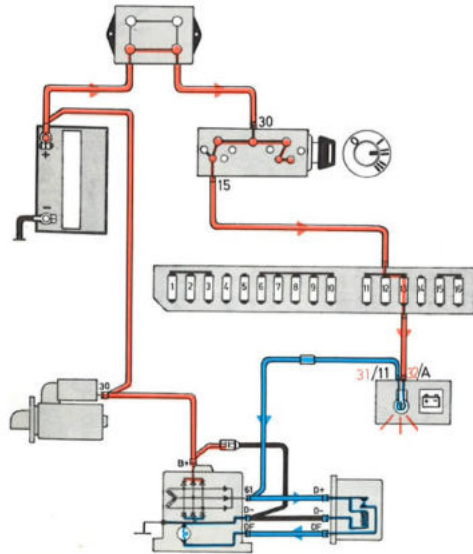
Stroomtoevoer



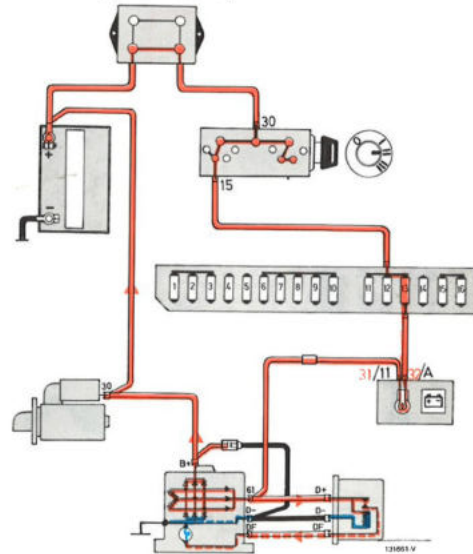
- A Spanningsregelaar
- B Aansluiting op instrumenten
- C Contactslot
- D Dynamo
- E Startmotor
- F Zekeringenkastje
- G Condensator

Zekering nr 13
 Richtingaanwijzers
 Controlelampjes, autogordels
 Instrumentenpaneel

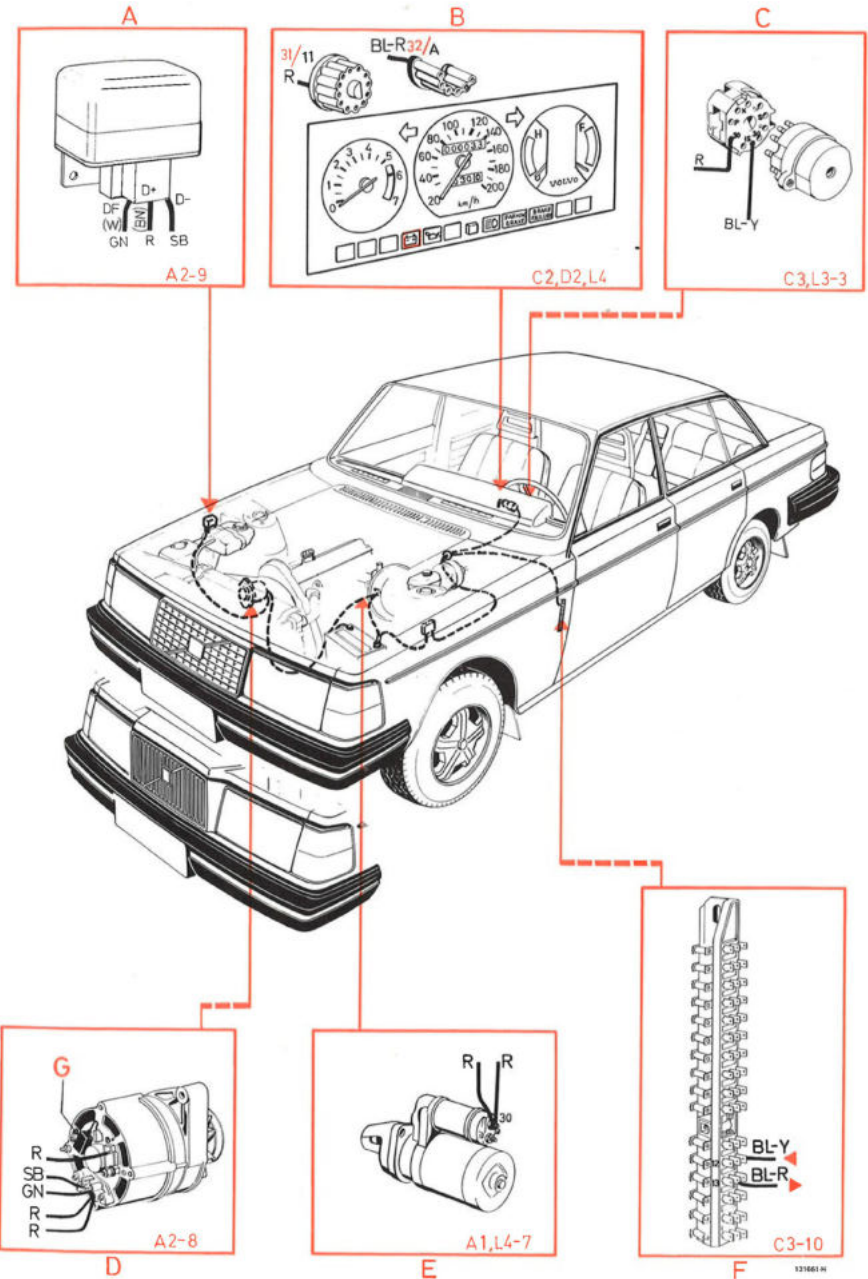
Ontsteking ingeschakeld (motor loopt niet)



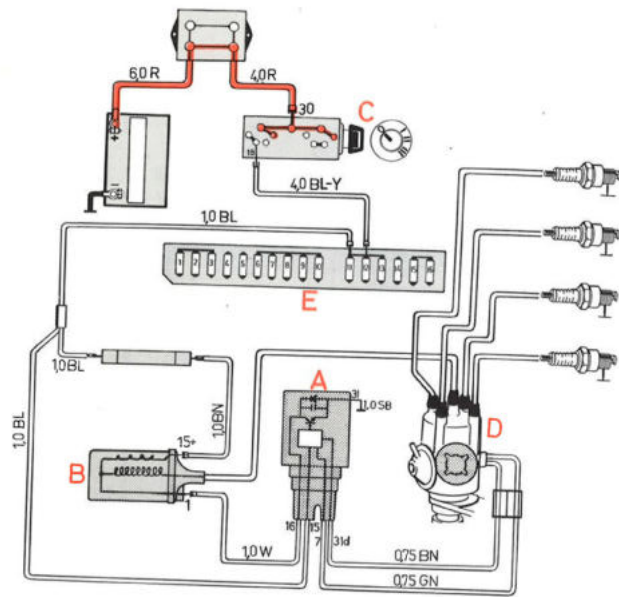
Dynamo laadt bij



Stroomtoevoer



Ontsteking 240, zonder contactpunten

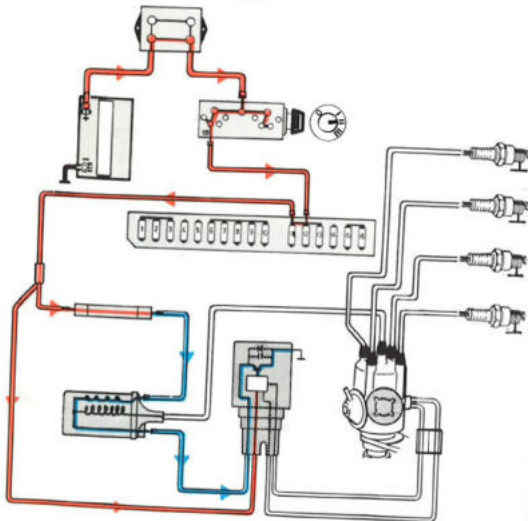


- A Regelaar
- B Bobine met voorschakelweerstand
- C Contactslot
- D Stroomverdeler met impulsgever
- E Zekeringenkastje

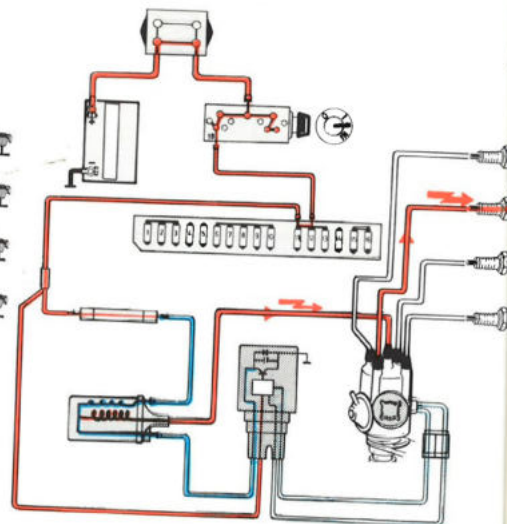
Zekering nr 12

Achteruitrijlichten
Elektrisch verwarmde bestuurdersstoel
Airconditioning
Relais, raammechanismen

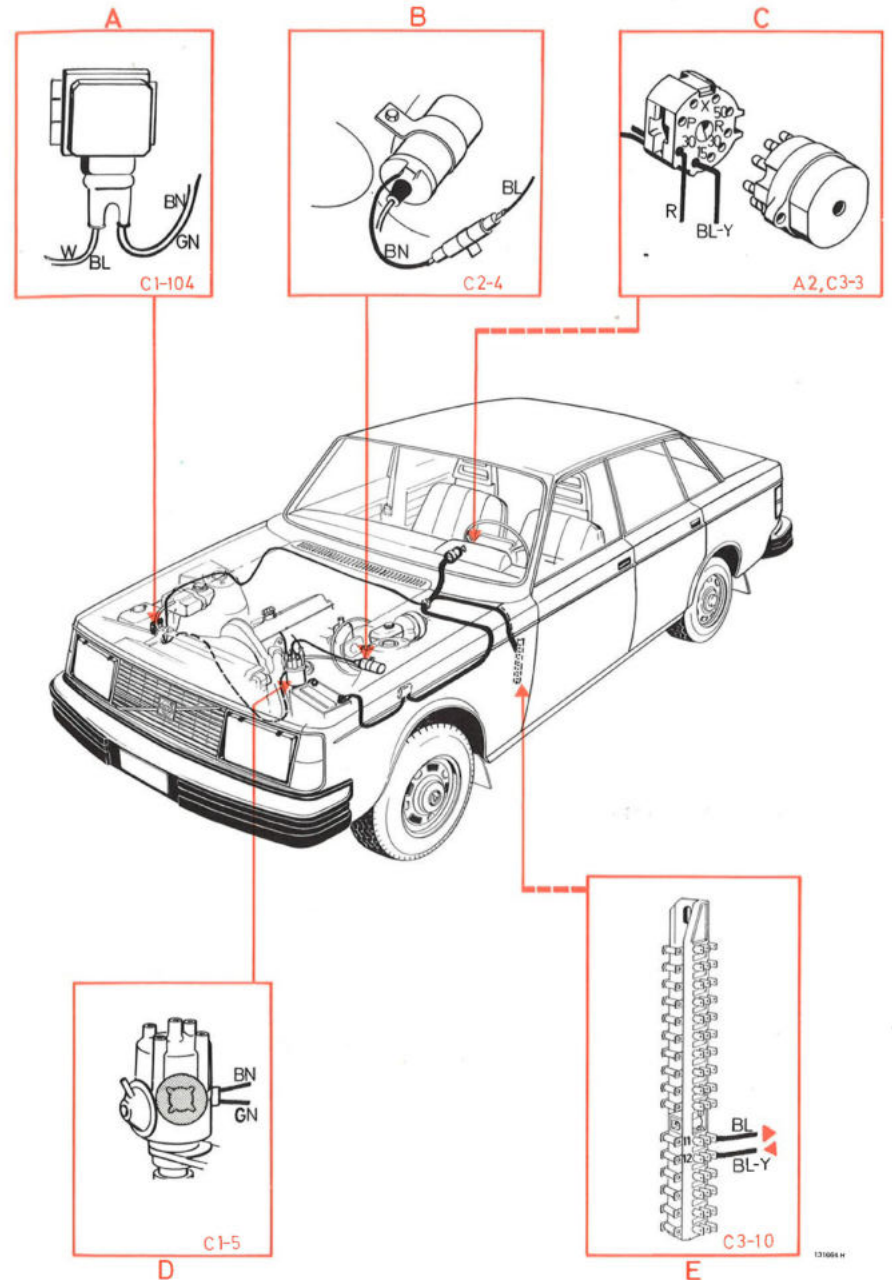
De stroom loopt door de regelaar en de bobine wordt opgeladen



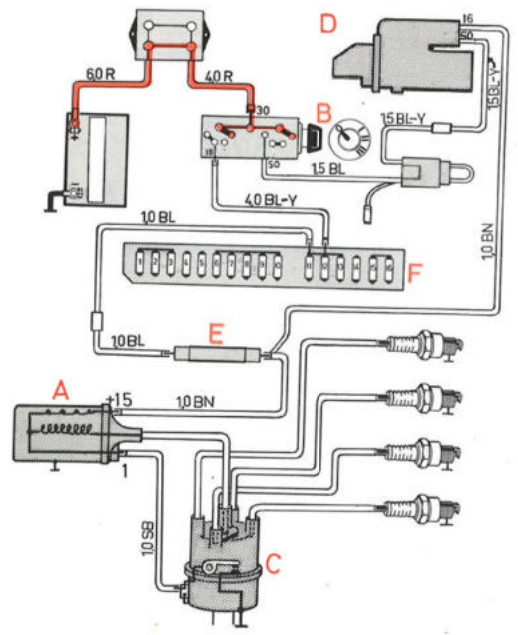
De regelaar verbruikt de stroom en de bobine wordt ontladen



Ontsteking 240, zonder contactpunten



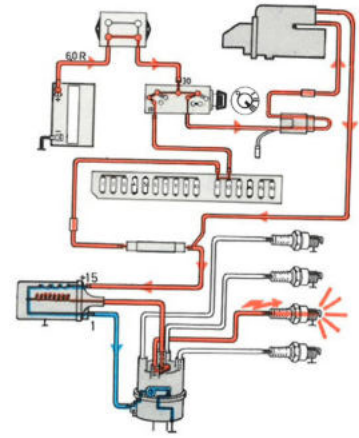
Ontsteking 240, met contactpunten



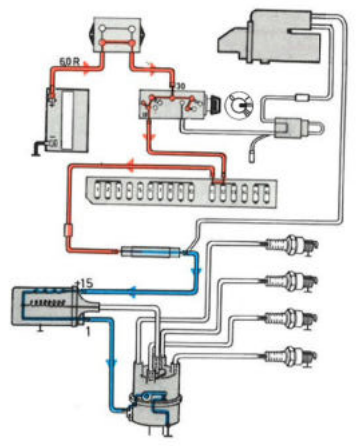
- A Bobine
- B Contactslot
- C Stroomverdeler
- D Startmotor
- E Voorschakelweerstand
- F Zekeringkastje

Zekering nr 12
 Achteruitrijlichten
 Elektrisch verwarmde bestuurdersstoel
 Airconditioning
 Relais, raammechanismen

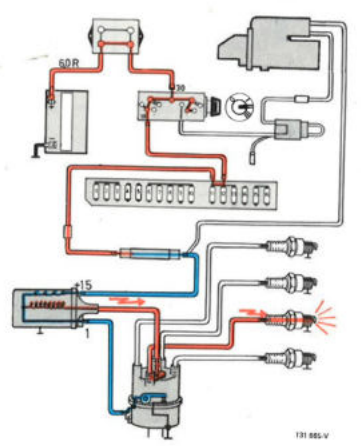
Stroomdoorgang tijdens starten



De stroom loopt door de contactpunten en de bobine wordt opgeladen

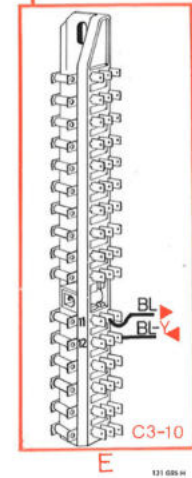
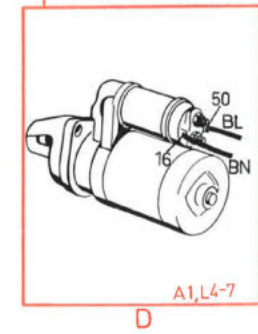
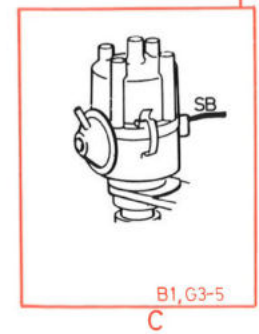
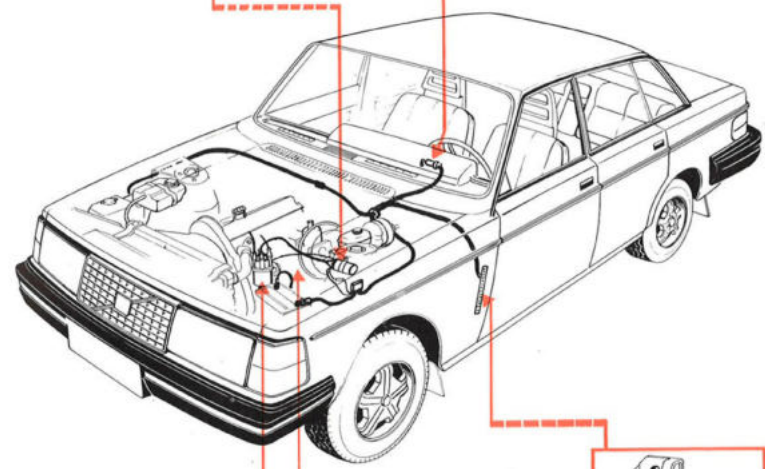
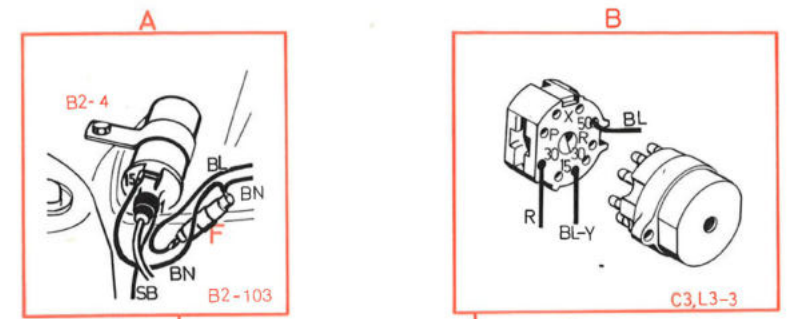


De contactpunten gaan open en de stroom wordt onderbroken; de bobine wordt ontladen



131 085-V

Ontsteking 240, met contactpunten

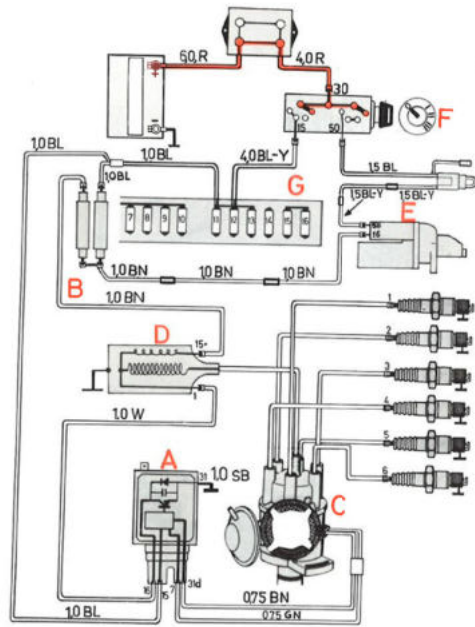


B1,G3-5

A1,L4-7

131 085-H

Ontsteking 260, zonder contactpunten

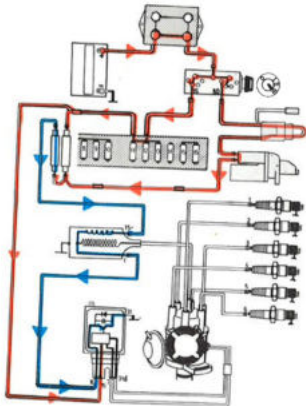


- A Regelaar
- B Voorschakelweerstand
- C Stroomverdeler met impulsgever
- D Bobine
- E Startmotor
- F Contactslot
- G Zekeringenkastje

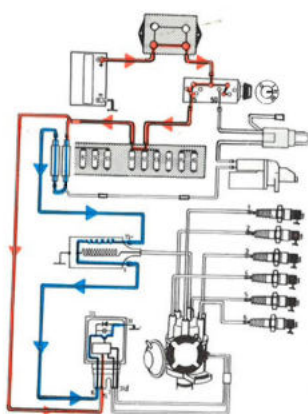
Zekering nr 12

Achteruitrijlichten
Elektrisch verwarmde bestuurdersstoel
Airconditioning
Relais, raammechanismen

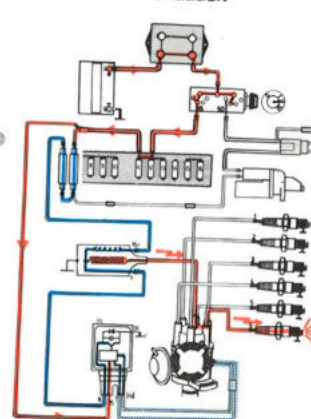
Loop van de ontstekingsstroom tijdens starten



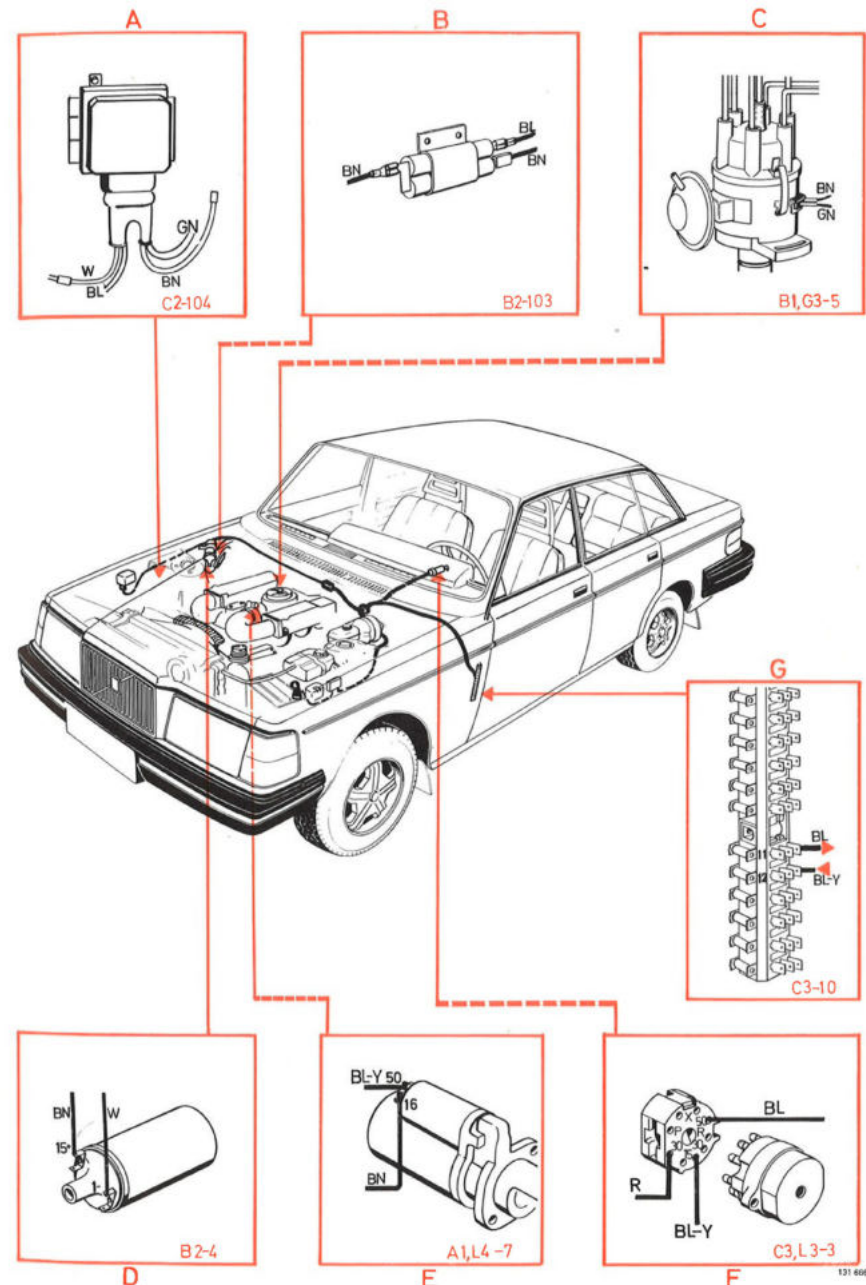
De stroom loopt door de regelaar en de bobine wordt opgeladen



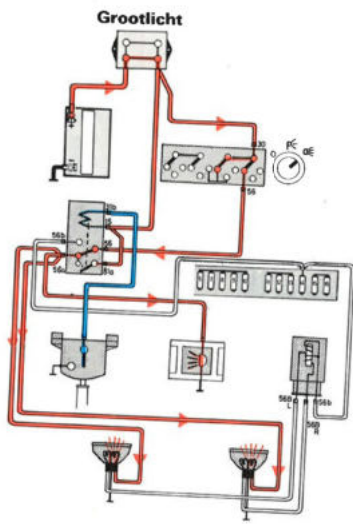
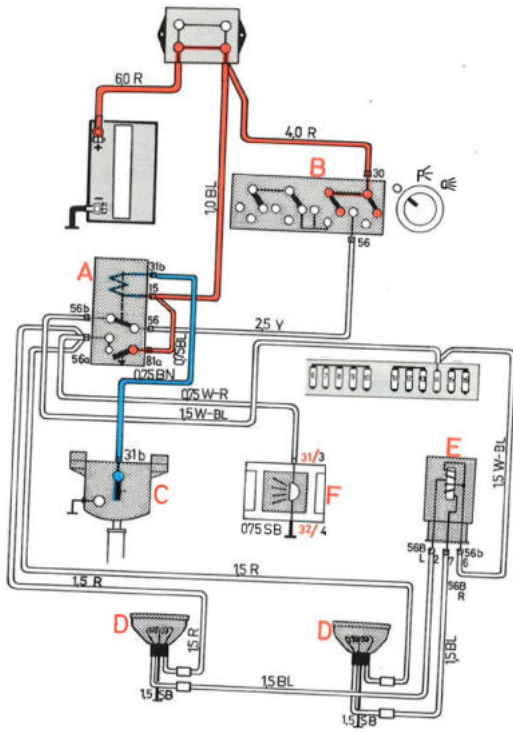
De stroom wordt door de regelaar verbroken en de bobine wordt ontladen



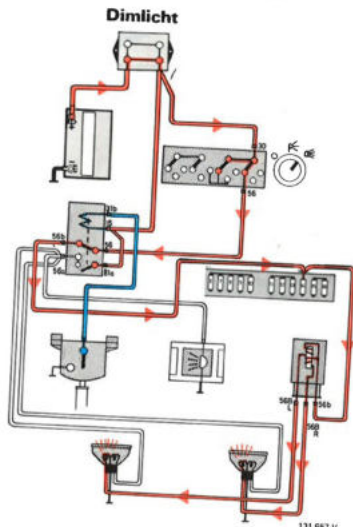
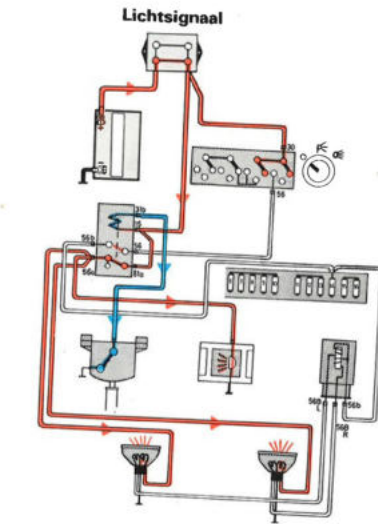
Ontsteking 260, zonder contactpunten



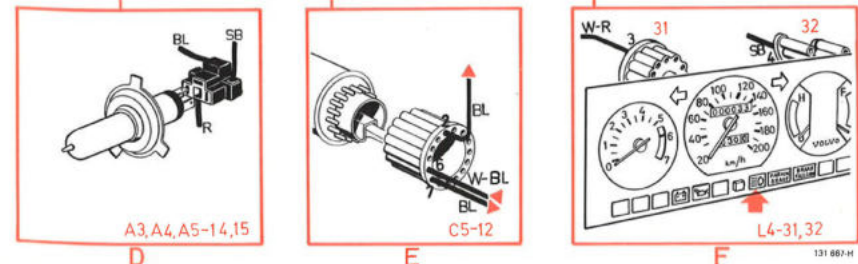
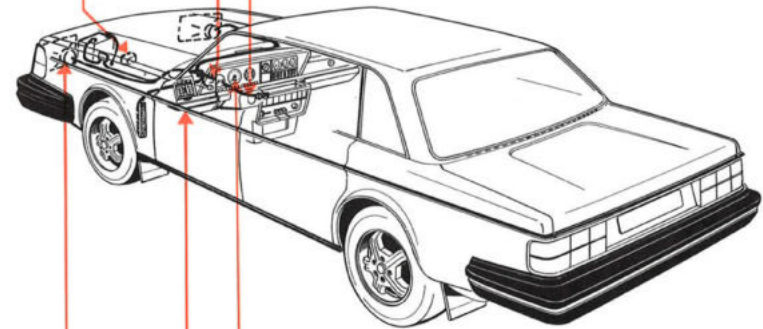
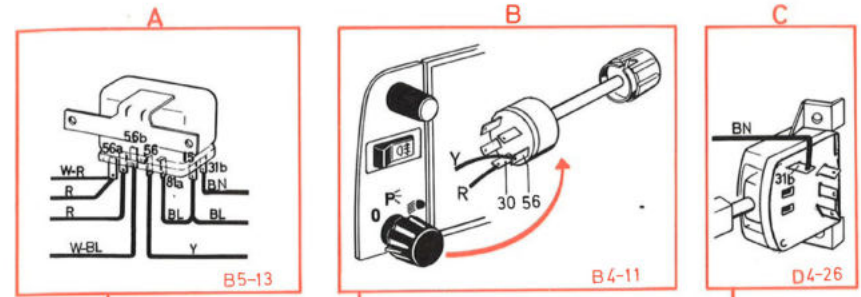
Groot- en dimlicht



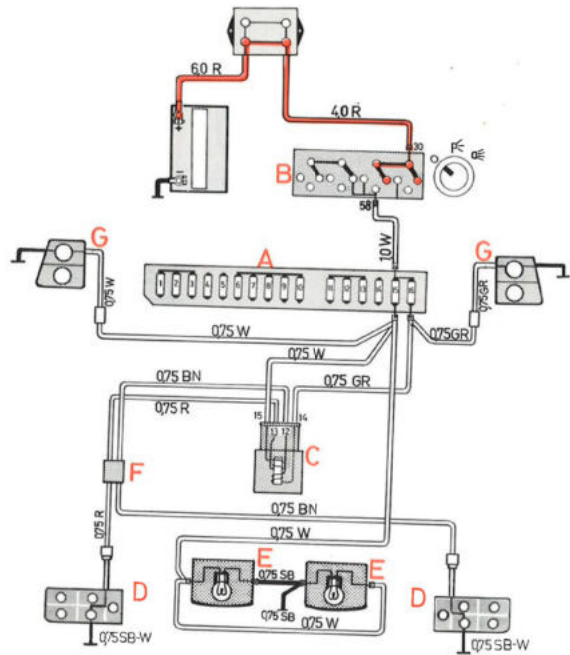
- A Schakelrelais
- B Lichtschakelaar
- C Schakelaar, richtingaanwijzers
- D Grootlicht en dimlicht
- E Relais, waarschuwingslampje defecte gloeilamp
- F Aansluiting op instrumenten (controlelampje, grootlicht)



Groot- en dimlicht



Parkeerlichten, achterlichten en kentekenplaatverlichting 240



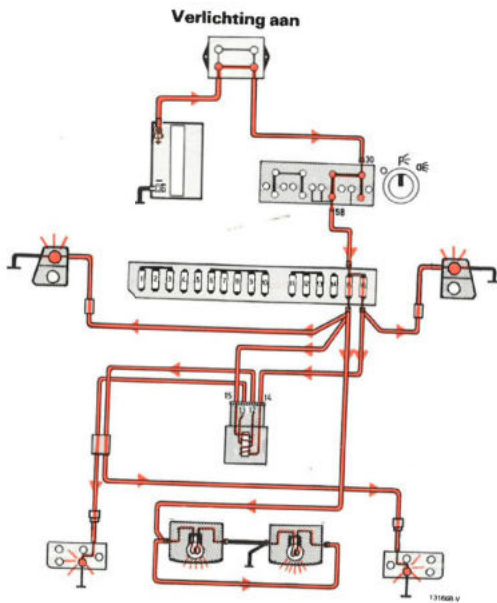
- A Zekeringenkastje
- B Lichtschakelaar
- C Waarschuwingslampje, defecte gloeilamp
- D Achterlichten
- E Kentekenplaatverlichting
- F Aansluitstuk
- G Parkeerlichten

Zekering nr 16

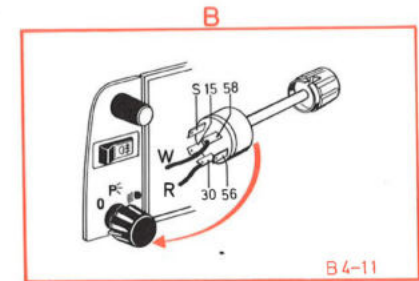
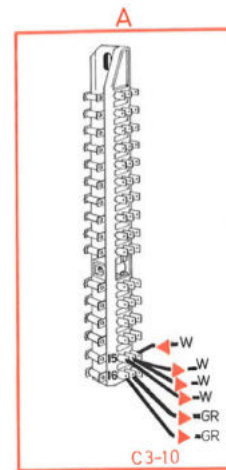
Instrumenten- en paneelverlichting
Herinneringszoemer, verlichting

Zekering nr 15

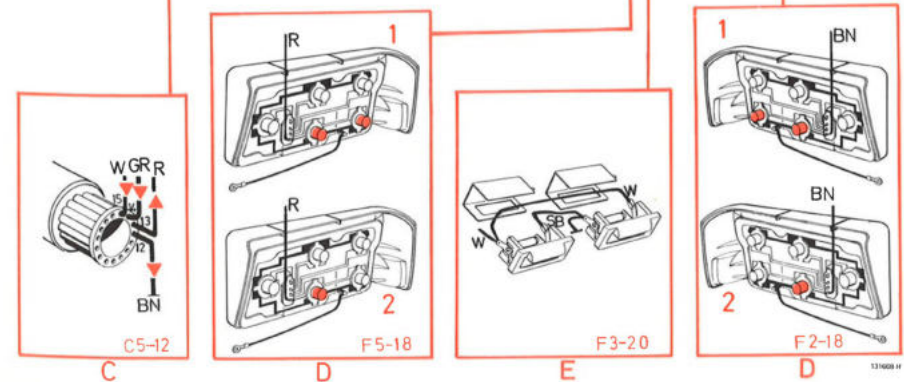
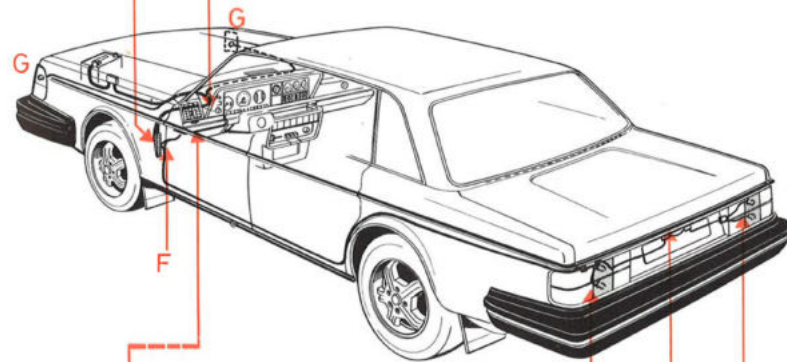
Geen andere functies



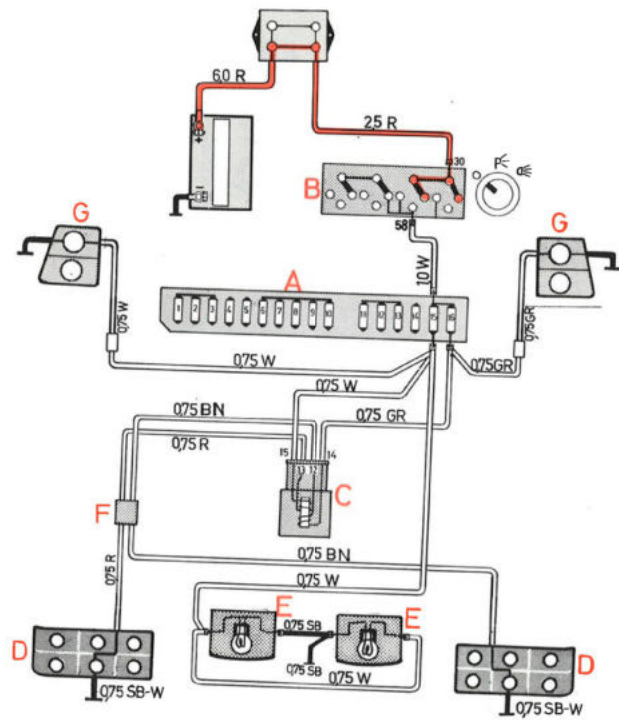
Parkeerlichten, achterlichten en kentekenplaatverlichting 240



- 1 Zonder mistachterlamp
- 2 Met mistachterlamp



Parkeerlichten, achterlichten en kentekenplaatverlichting 260



- A Zekeringenkastje
- B Lichtschakelaar
- C Waarschuwingslampje, defecte gloeilamp
- D Achterlichten
- E Kentekenplaatverlichting
- F Aansluitstuk
- G Parkeerlichten

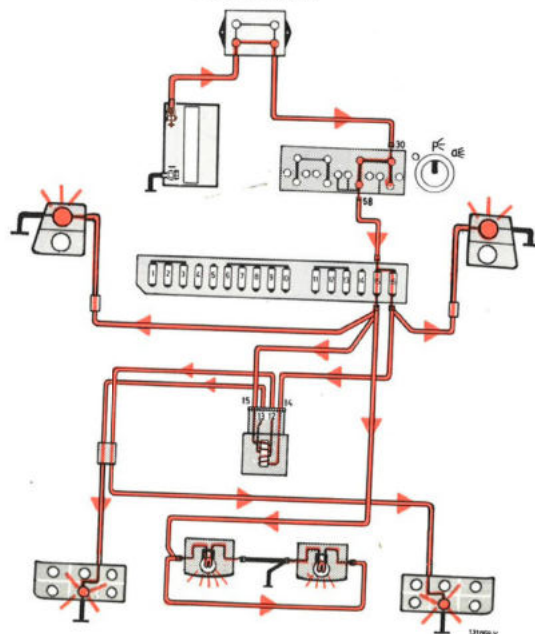
Zekering nr 16

Instrumenten- en paneelverlichting
Herinneringszoemer, verlichting

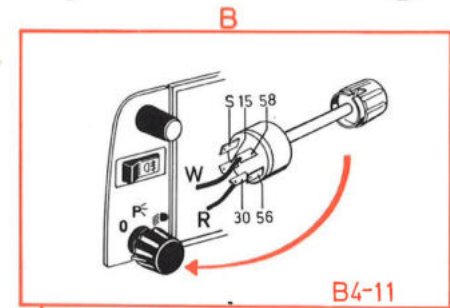
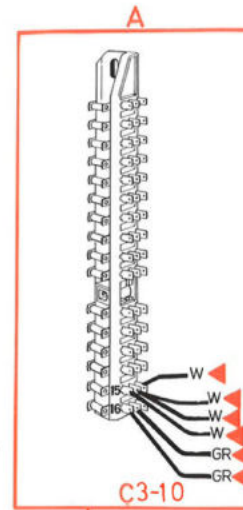
Zekering nr 15

Geen andere functies

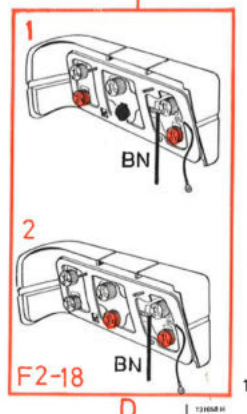
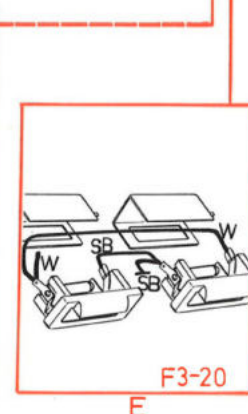
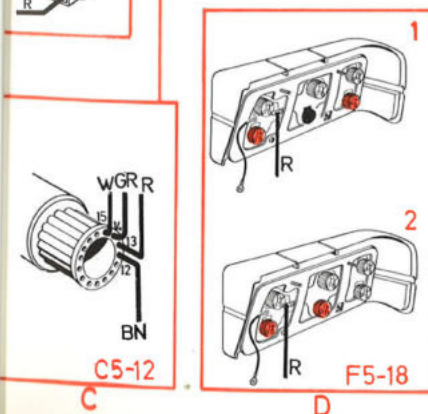
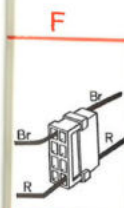
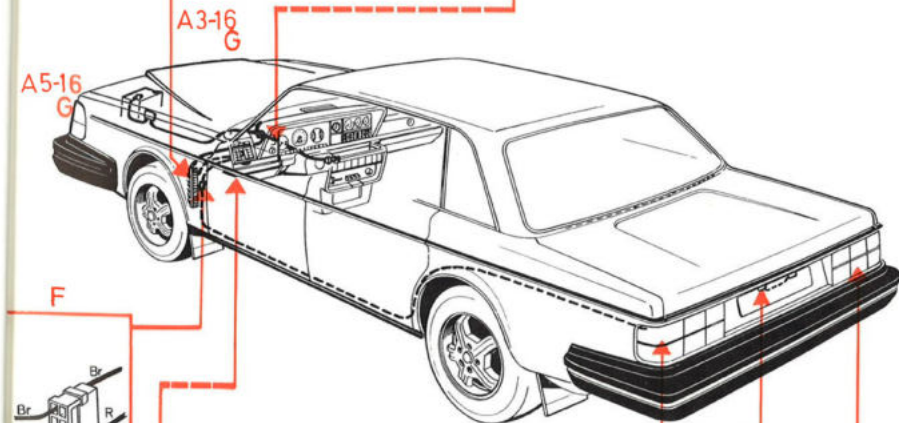
Verlichting aan



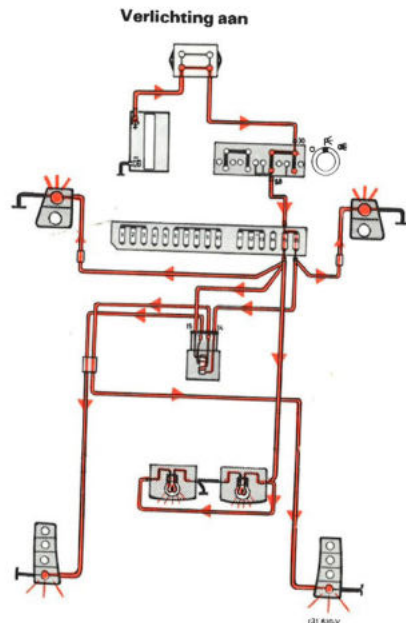
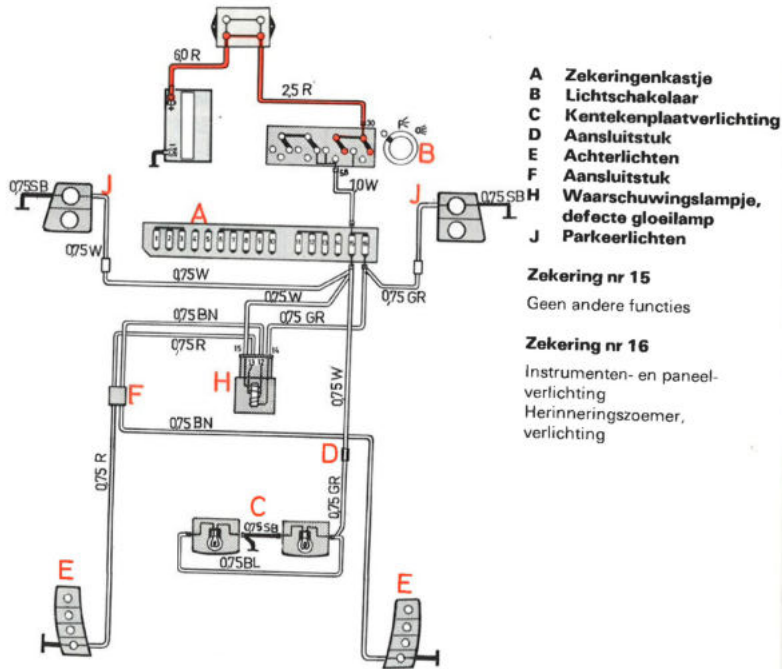
Parkeerlichten, achterlichten en kentekenplaatverlichting 260



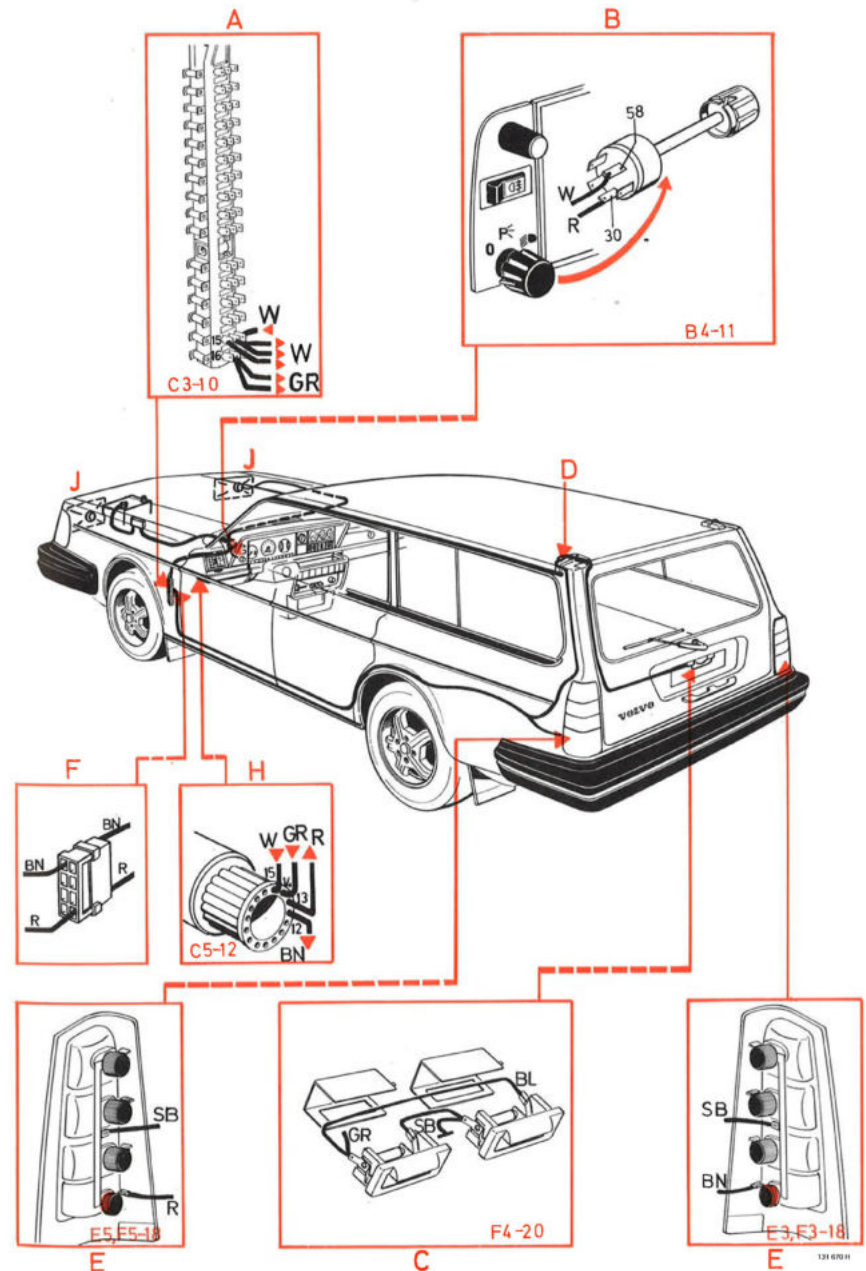
- 1 Zonder mistachterlamp
- 2 Met mistachterlamp



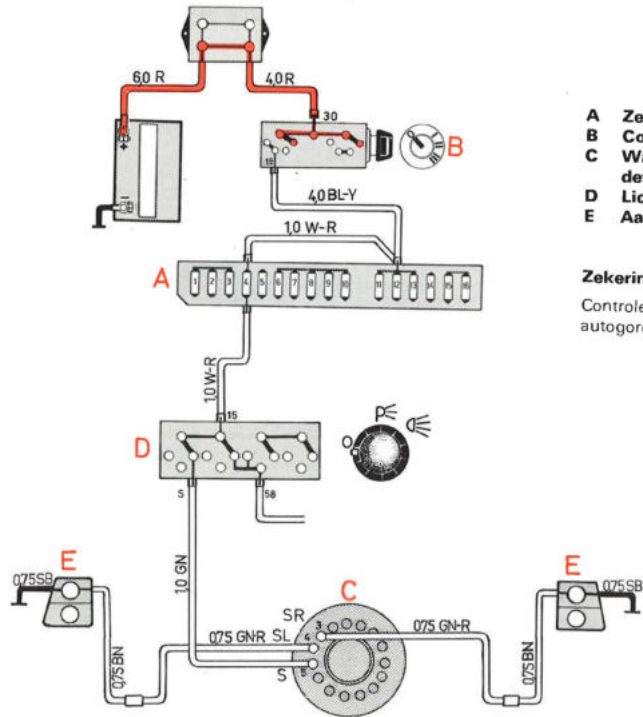
Parkeerlichten, achterlichten en kentekenplaatverlichting 245/265



Parkeerlichten, achterlichten en kentekenplaatverlichting 245/265



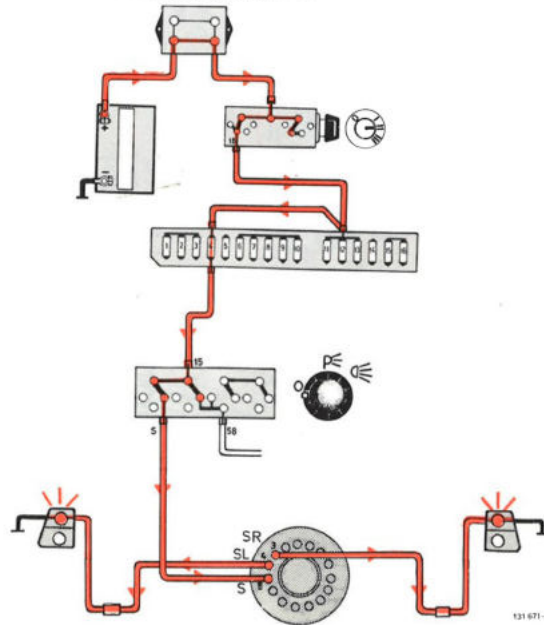
Dagrijlichten



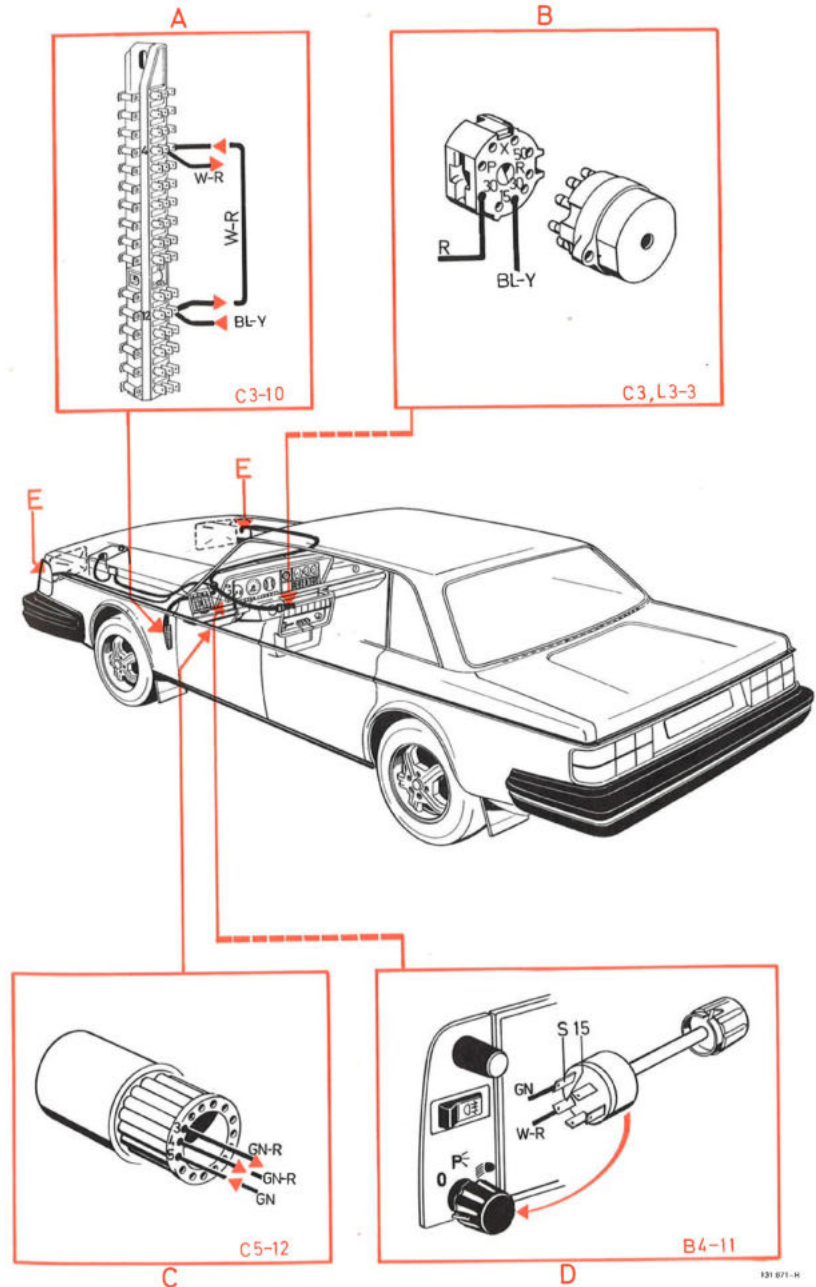
- A Zekeringenkastje
- B Contactslot
- C Waarschuwinglampje, defecte gloeilamp
- D Lichtschakelaar
- E Aansluitstuk

Zekering nr 4
Controlelampjes,
autogordels

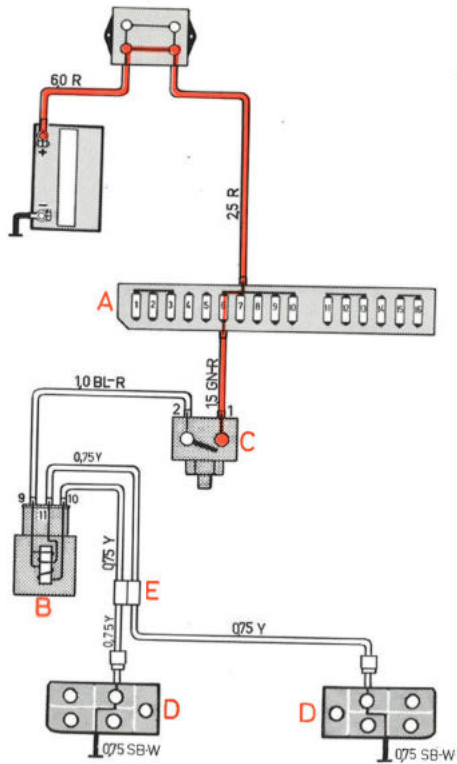
Ontsteking ingeschakeld
lichtschakelaar in stand "O"



Dagrijlichten



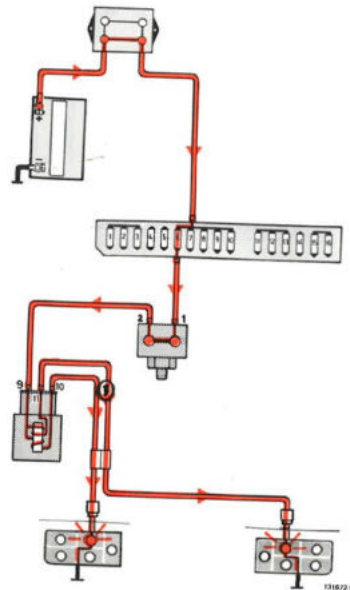
Remlichten 240



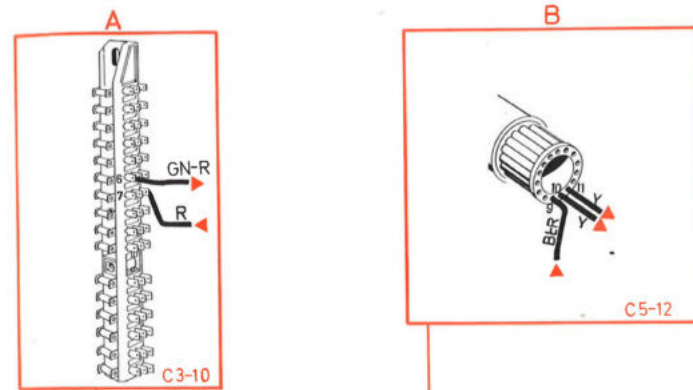
- A Zekeringenkastje
- B Waarschuingslampje, defecte gloeilamp
- C Remlichtschakelaar
- D Remlichten
- E Aansluitstuk

Zekering nr 6
Geen andere functies

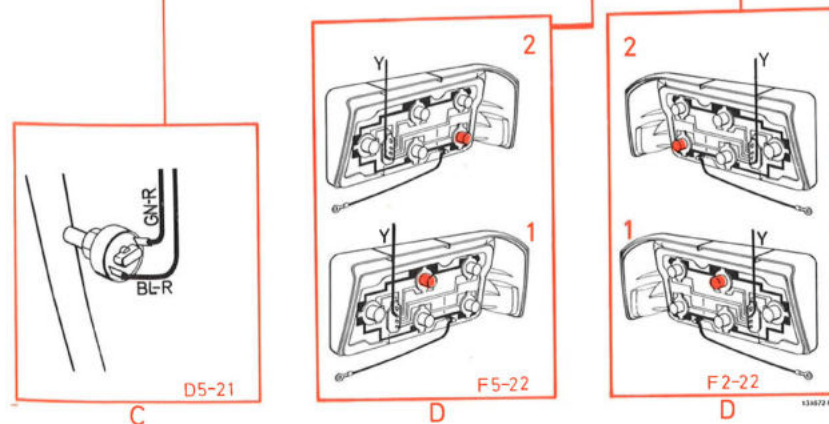
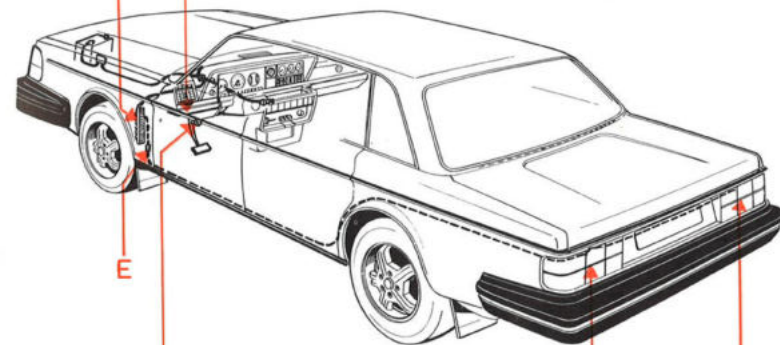
Rempedaal ingedrukt



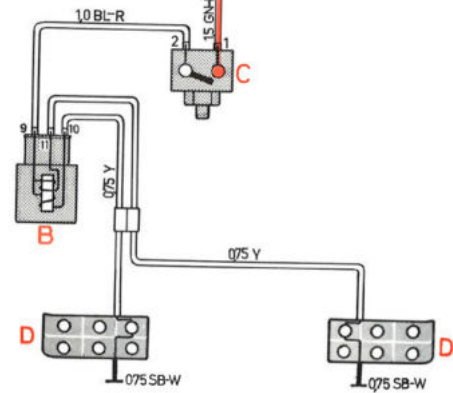
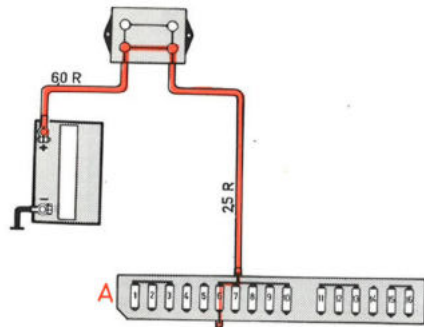
Remlichten 240



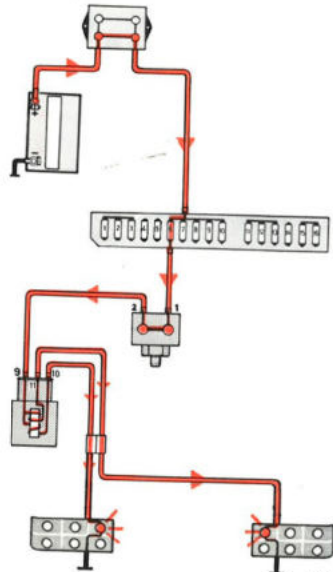
- 1 Zonder mistachterlamp
- 2 Met mistachterlamp



Remlichten 260



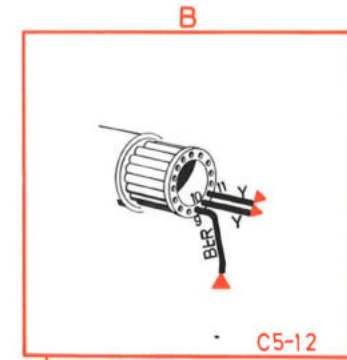
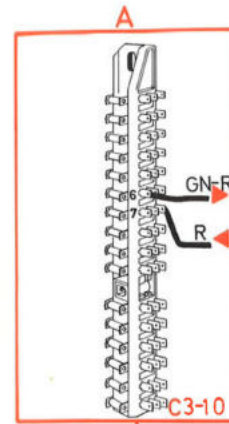
Rempedaal ingedrukt



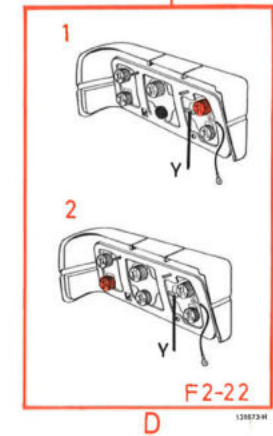
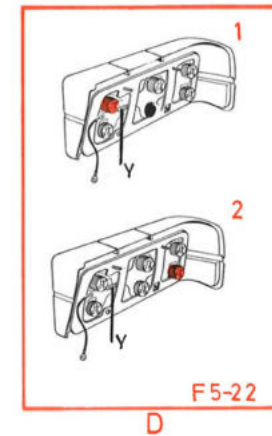
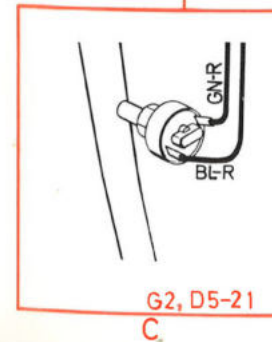
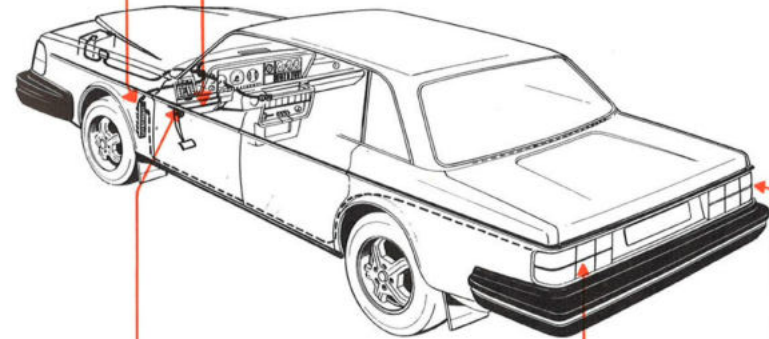
- A Zekeringenkastje
- B Waarschuwinglampje, defecte gloeilamp
- C Remlichtschakelaar
- D Remlichten

Zekering nr 6
Geen andere functies

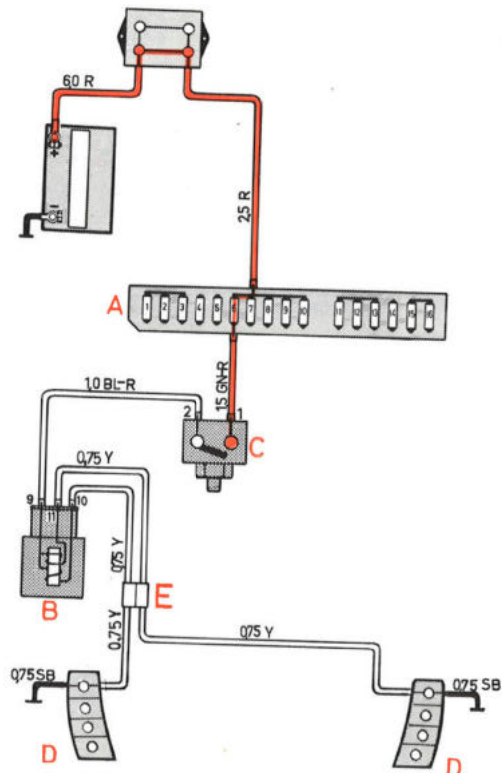
Remlichten 260



- 1 Zonder mistachterlamp
- 2 Met mistachterlamp



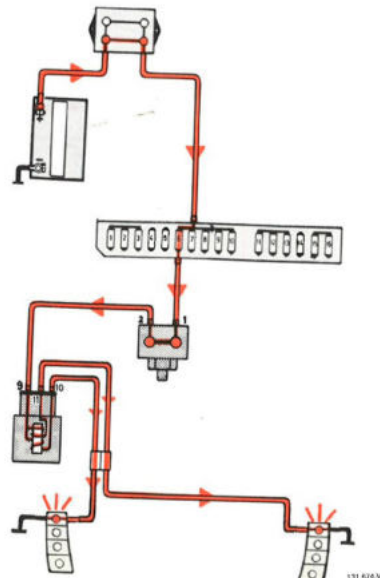
Remlichten 245/265



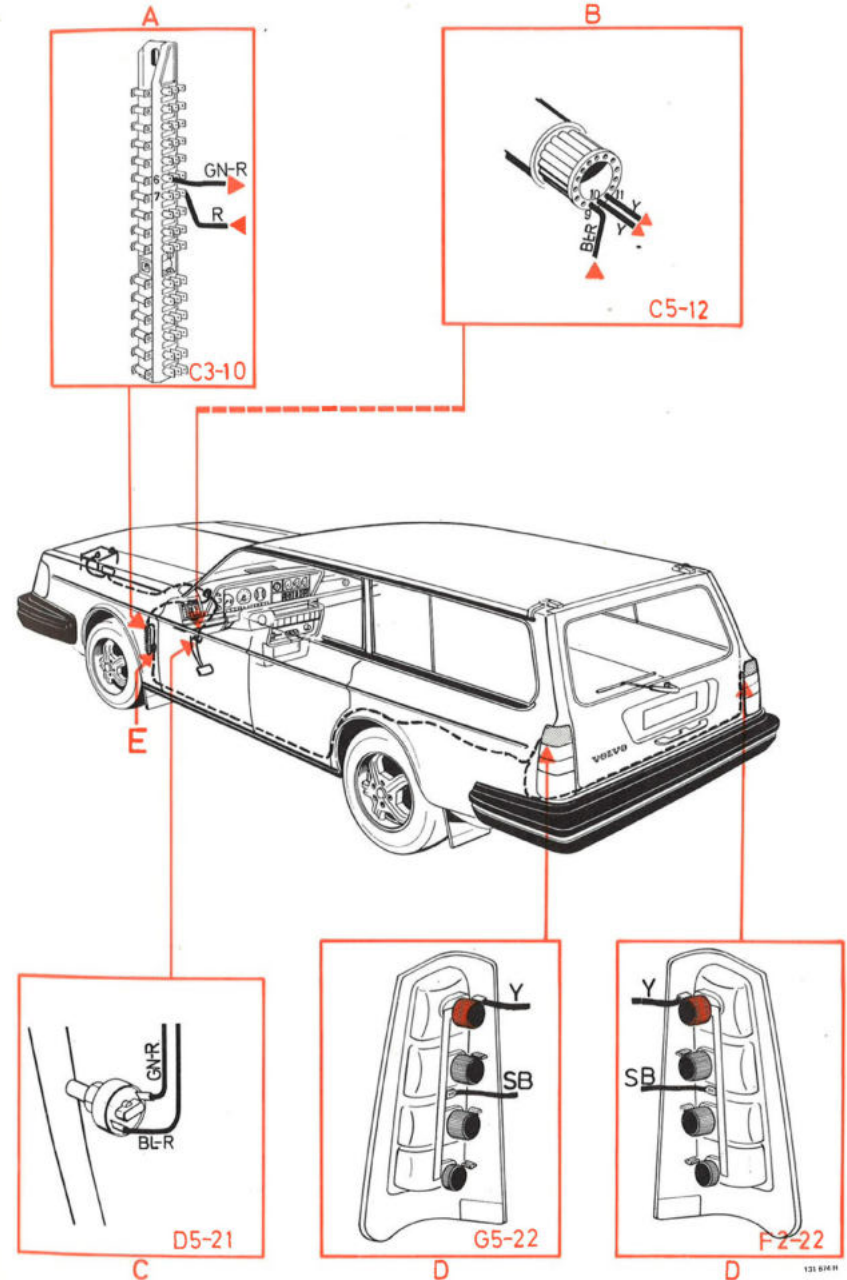
- A Zekeringenkastje
- B Waarschuwingslampje, defecte gloeilamp
- C Remlichtschakelaar
- D Remlichten
- E Aansluitstuk

Zekering nr 6
Geen andere functies

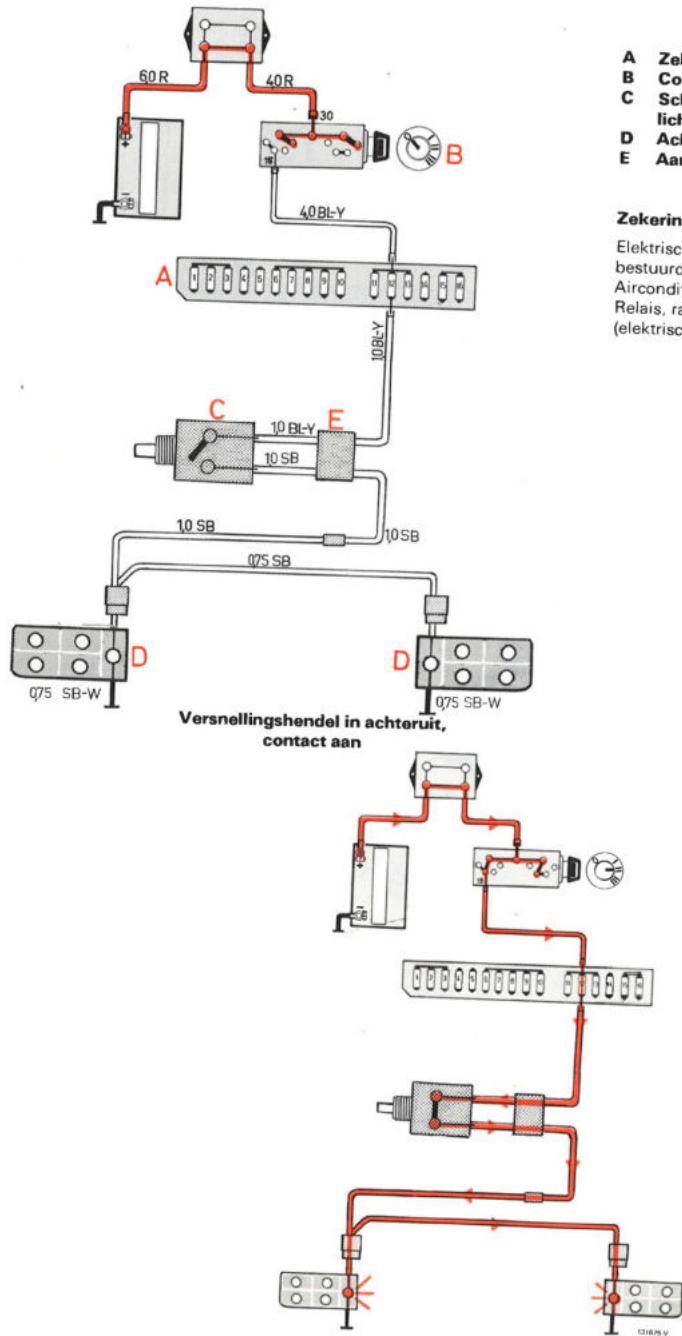
Rempedaal ingedrukt



Remlichten 245/265



Achteruitrijlichten 240, handgeschakelde versnellingsbak

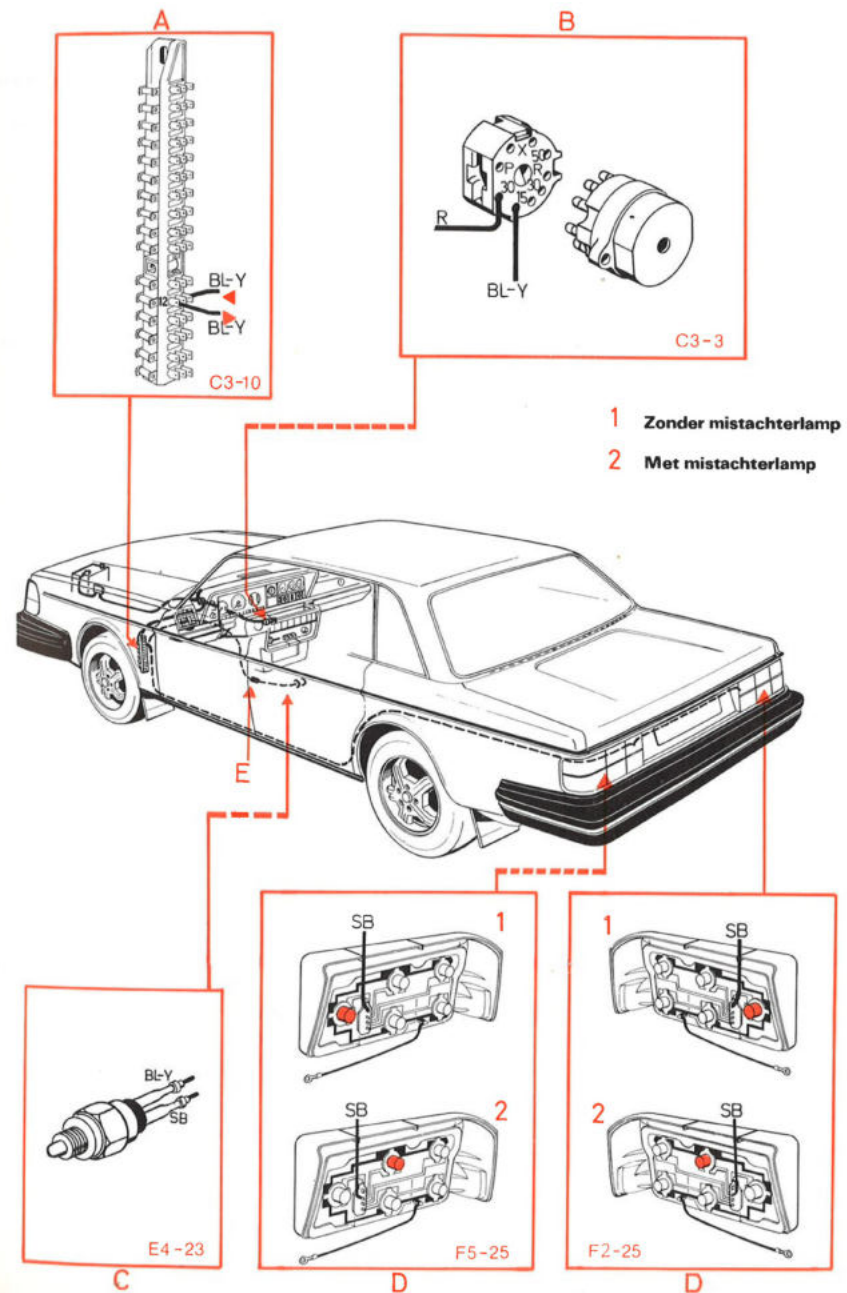


- A Zekeringenkastje
- B Contactslot
- C Schakelaar, achteruitrijlichten
- D Achteruitrijlichten
- E Aansluitstuk

Zekering nr 12

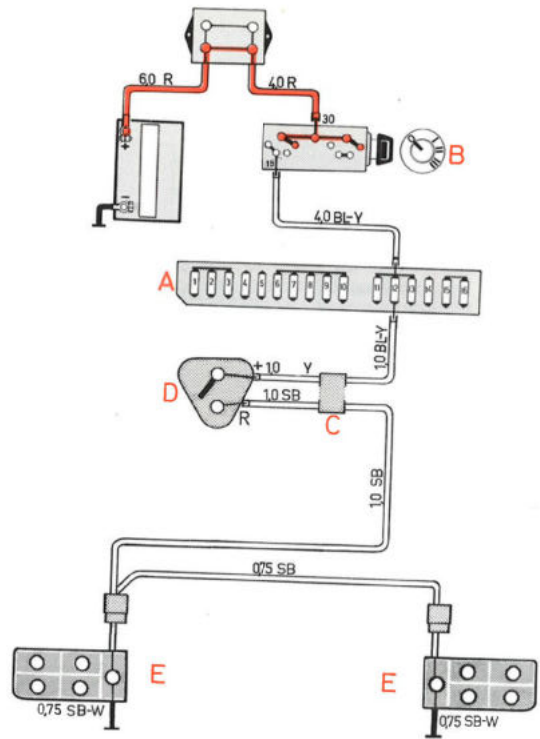
Elektrisch verwarmde bestuurdersstoel
Airconditioning
Relais, raammechanismen (elektrische)

Achteruitrijlichten 240, handgeschakelde versnellingsbak



- 1 Zonder mistachterlamp
- 2 Met mistachterlamp

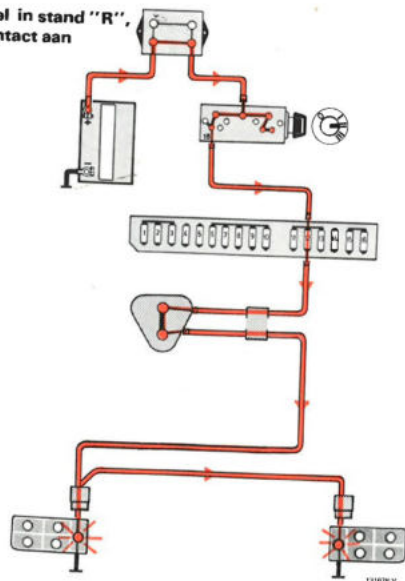
Achteruitrijlichten 240, automatische versnellingsbak



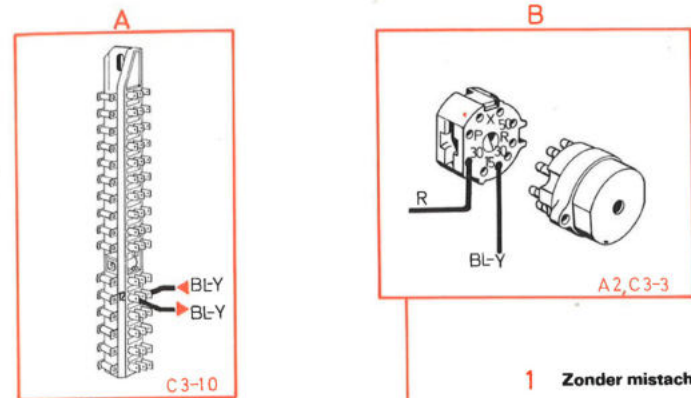
- A Zekeringenkastje
- B Contactslot
- C Aansluitstuk
- D Schakelaar, achteruitrijlichten
- E Achteruitrijlichten

Zekering nr 12
 Relais, raammechanismen (elektrische)
 Elektrisch verwarmde bestuurdersstoel
 Airconditioning

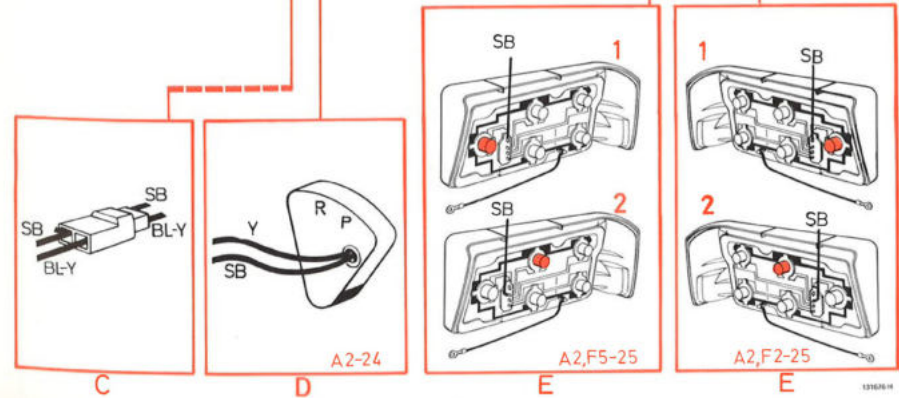
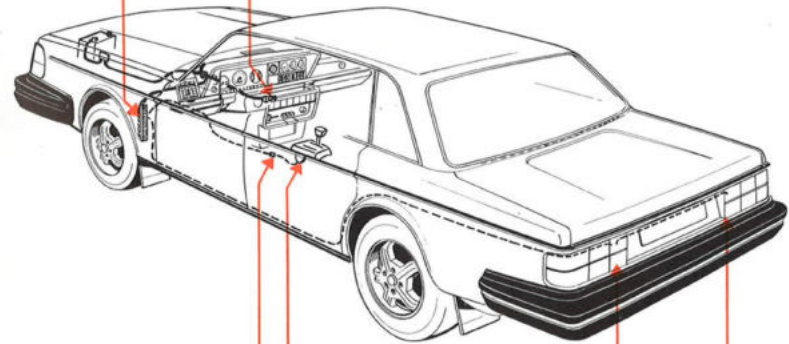
Keuzehendel in stand "R", contact aan



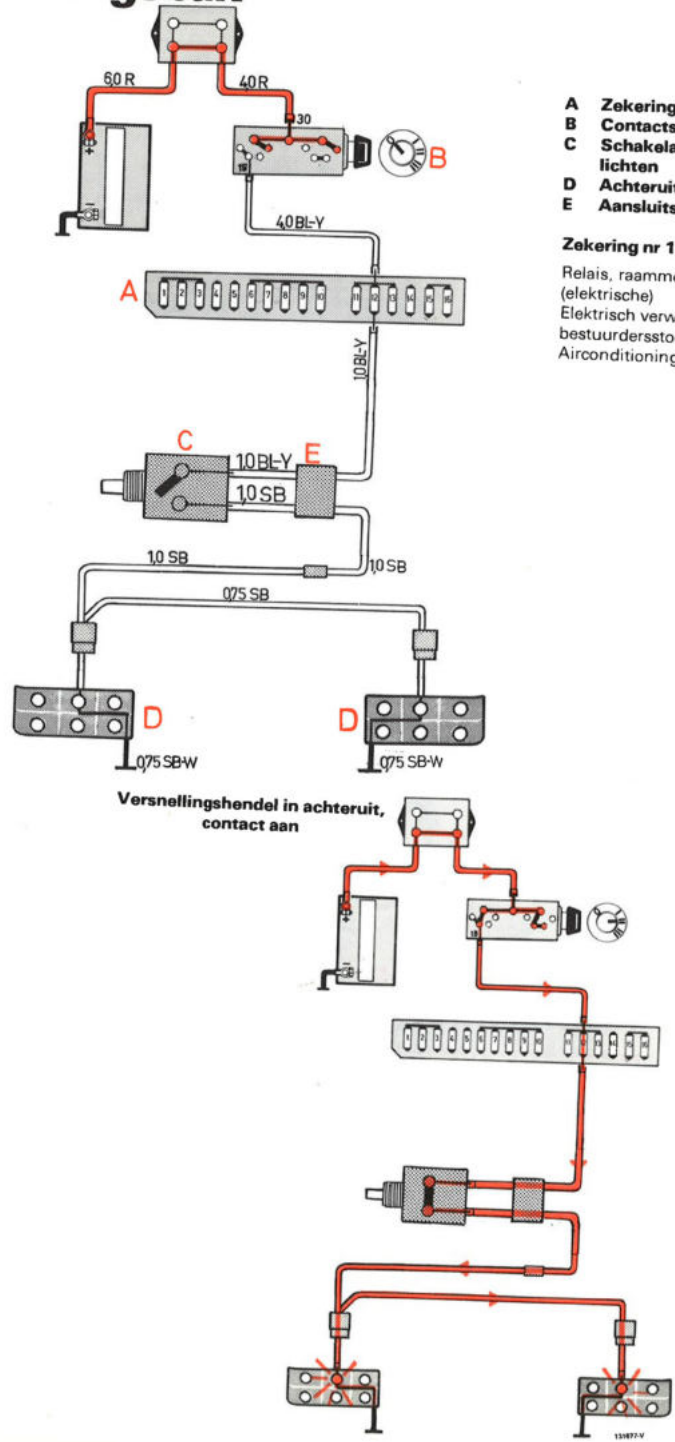
Achteruitrijlichten 240, automatische versnellingsbak



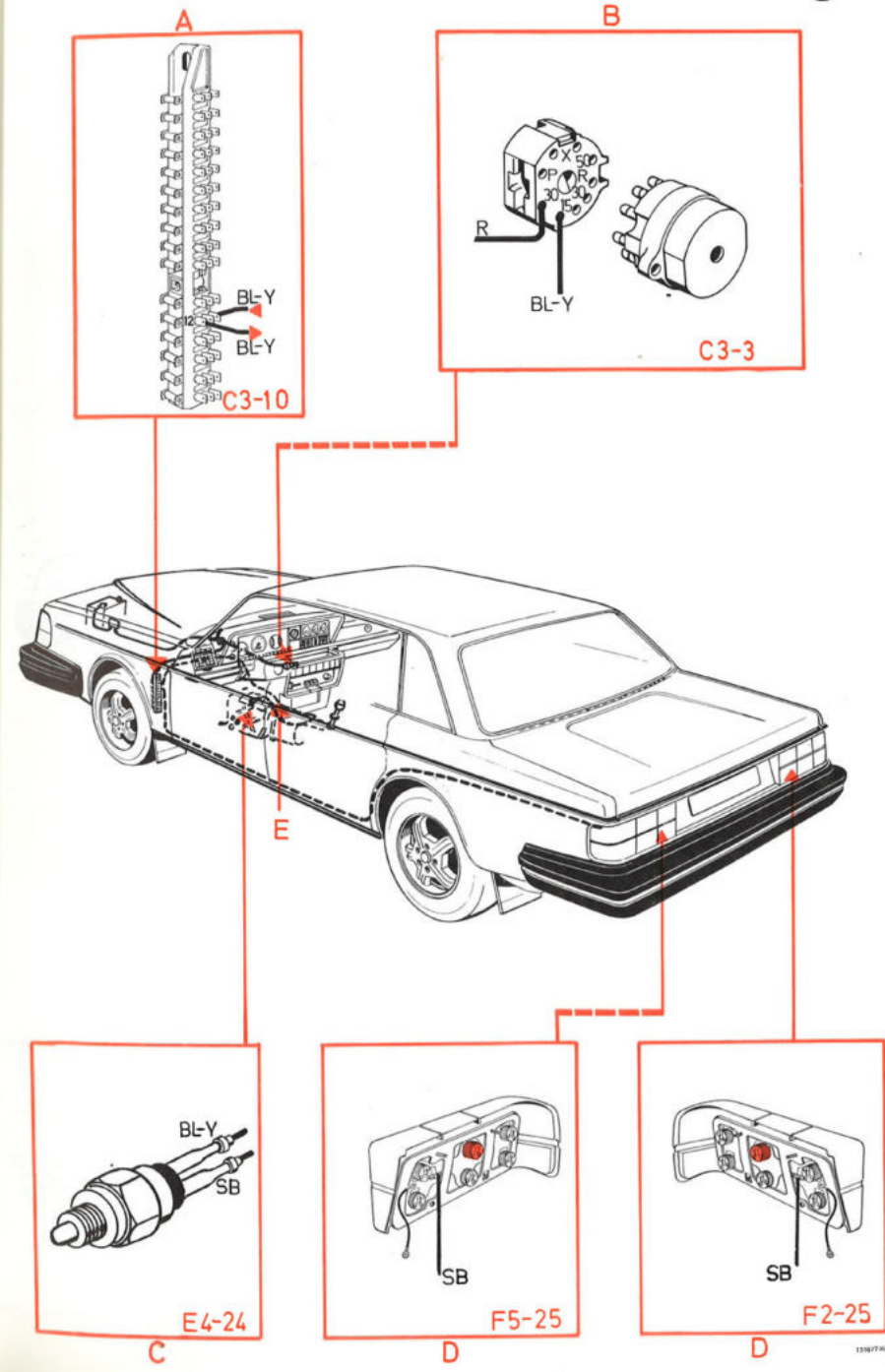
- 1 Zonder mistachterlamp
- 2 Met mistachterlamp



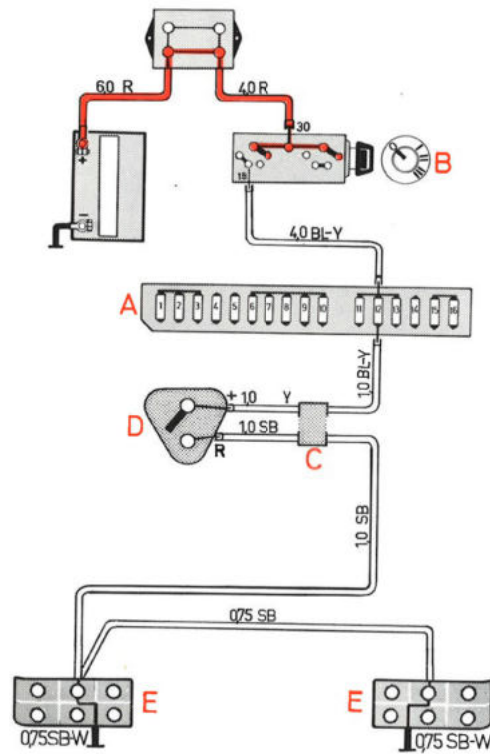
Achteruitrijlichten 260, handgeschakelde versnellingsbak



Achteruitrijlichten 260, handgeschakelde versnellingsbak



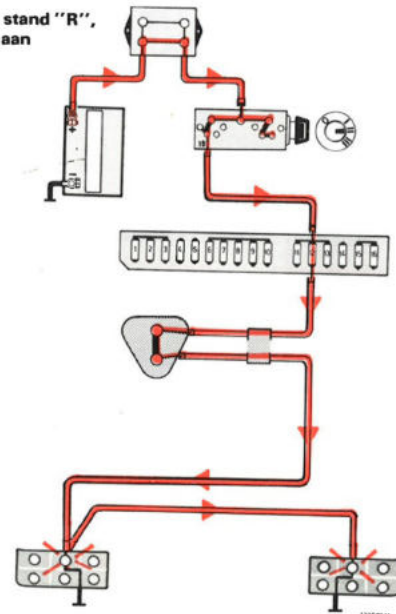
Achteruitrijlichten 260, automatische versnellingsbak



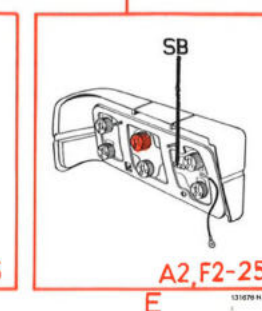
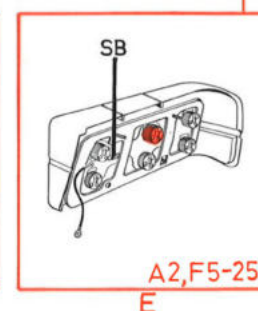
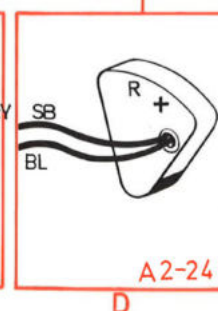
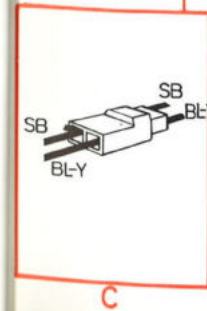
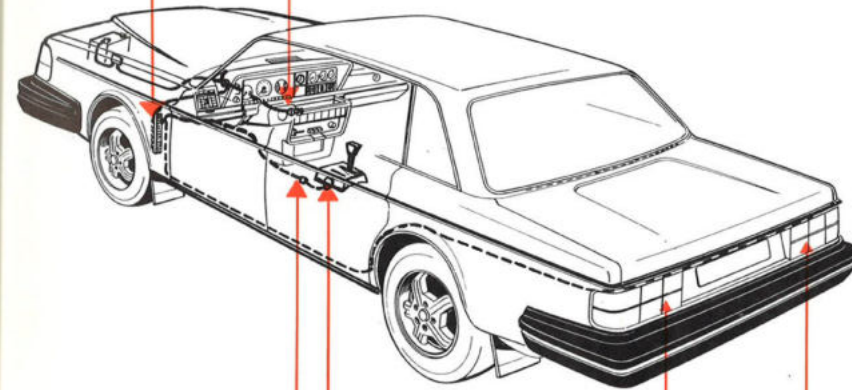
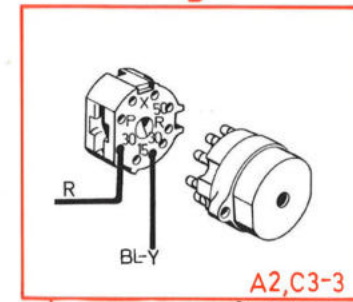
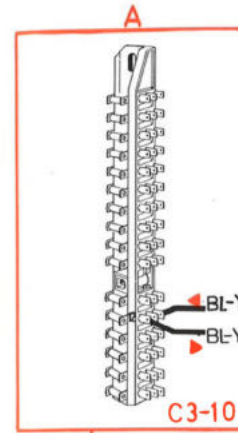
- A Zekeringenkastje
- B Contactslot
- C Aansluitstuk
- D Schakelaar, achteruitrijlichten
- E Achteruitrijlichten

Zekering nr 12
 Relais, raammechanismen (elektrische)
 Elektrisch verwarmde bestuurdersstoel
 Airconditioning

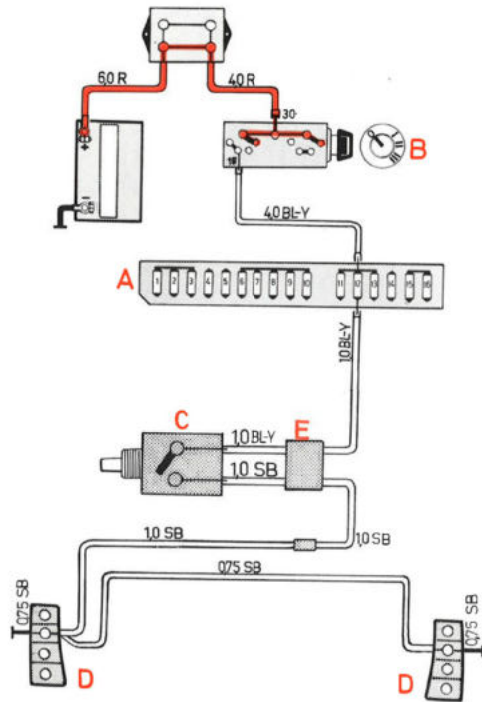
Keuzehendel in stand "R", contact aan



Achteruitrijlichten 260, automatische versnellingsbak



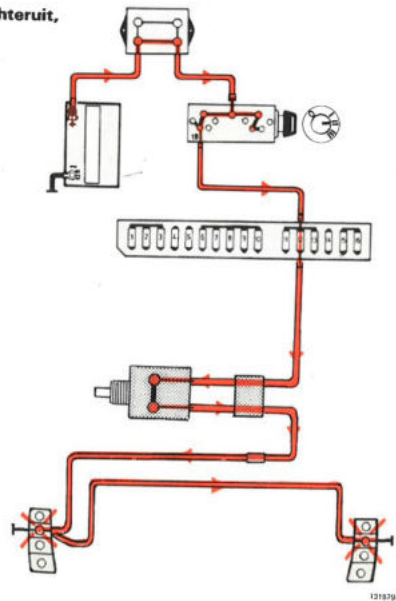
Achteruitrijlichten 245/265, handgeschakelde versnellingsbak



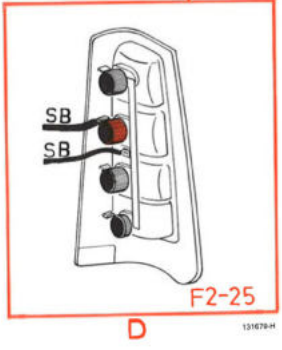
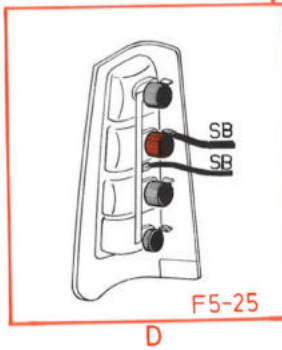
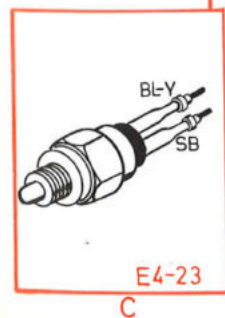
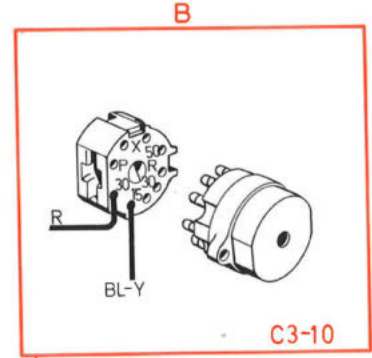
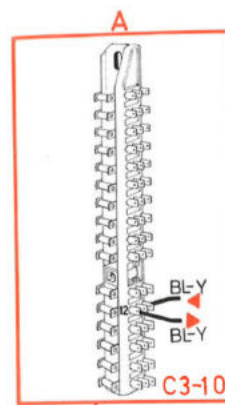
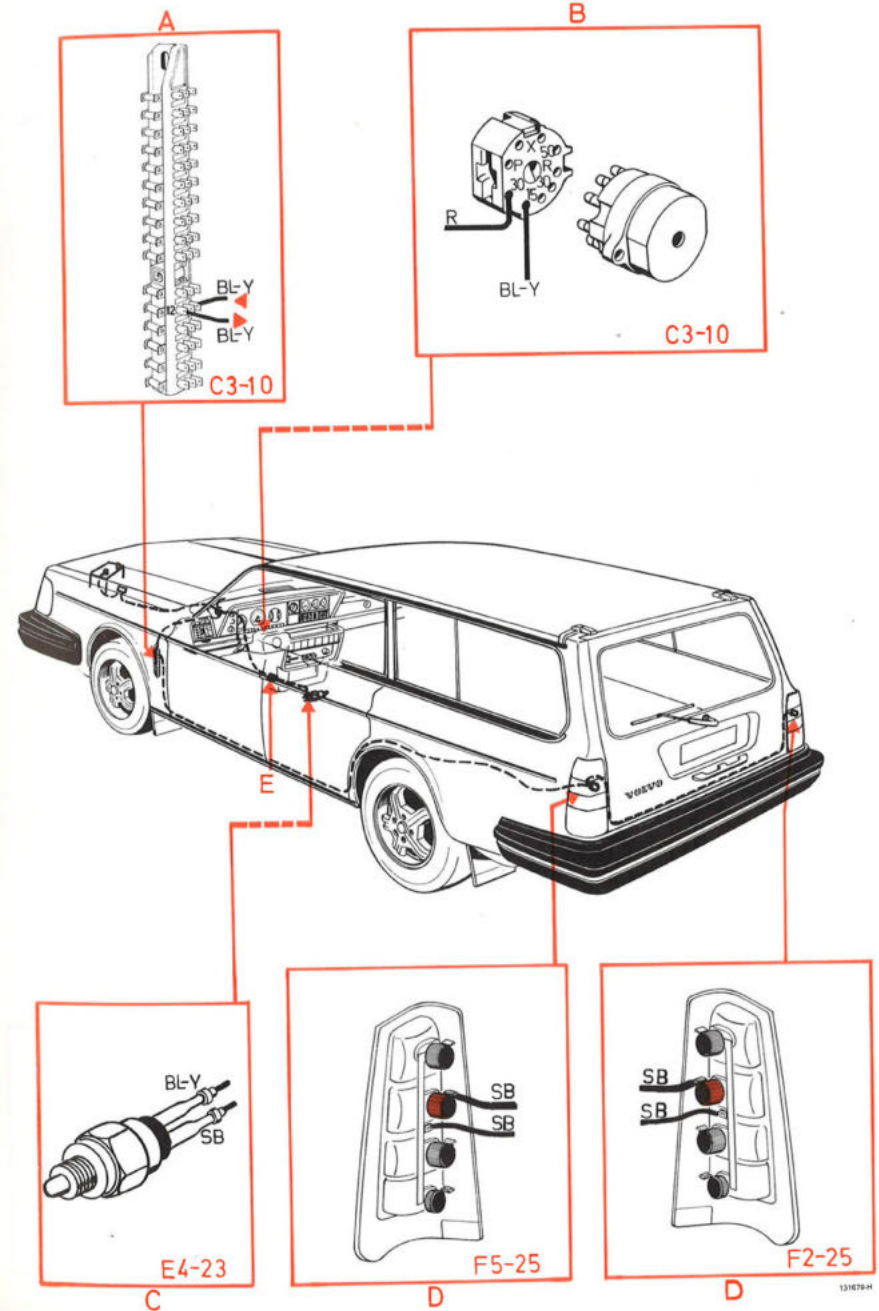
- A Zekeringenkastje
- B Contactslot
- C Schakelaar, achteruitrijlichten
- D Achteruitrijlichten
- E Aansluitstuk

Zekering nr 12
 Relais, raammechanismen
 (elektrische)
 Elektrisch verwarmde
 bestuurdersstoel
 Airconditioning

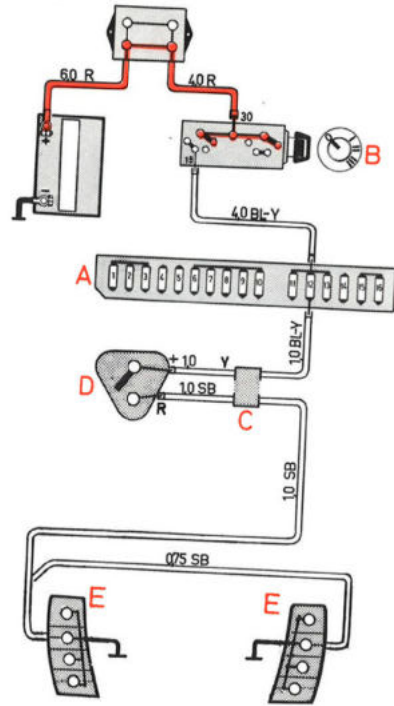
Versnellingshendel in achteruit,
 contact aan



Achteruitrijlichten 245/265, handgeschakelde versnellingsbak



Achteruitrijlichten 245/265, automatische versnellingsbak

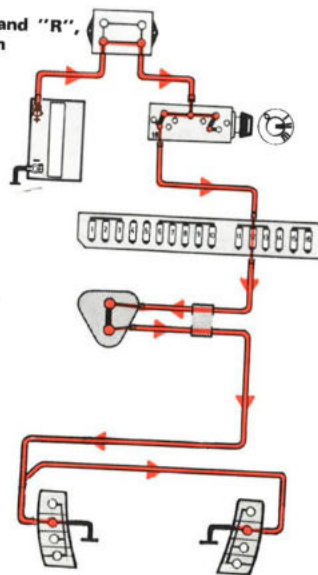


- A Zekeringenkastje
- B Contactslot
- C Aansluitstuk
- D Schakelaar, achteruitrijlichten
- E Achteruitrijlichten

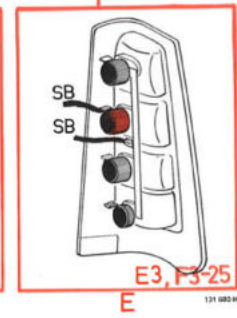
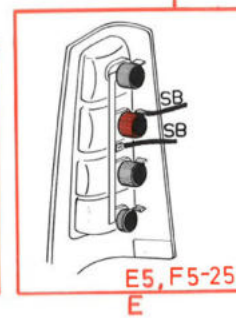
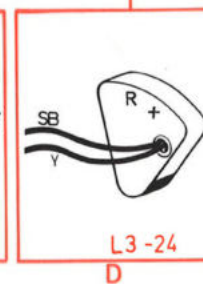
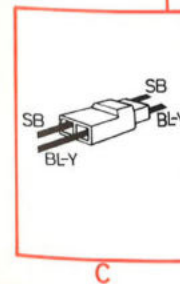
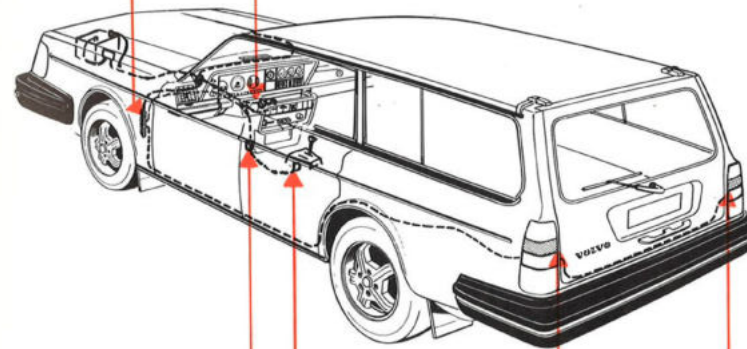
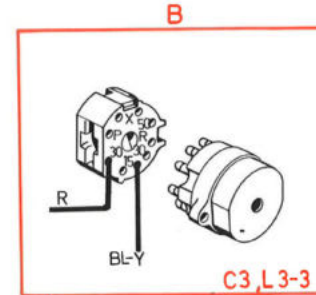
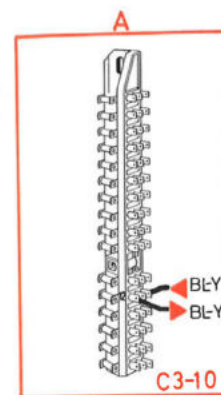
Zekering nr 12

Elektrisch verwarmde bestuurdersstoel
Airconditioning
Relais, raammechanismen (elektrische)

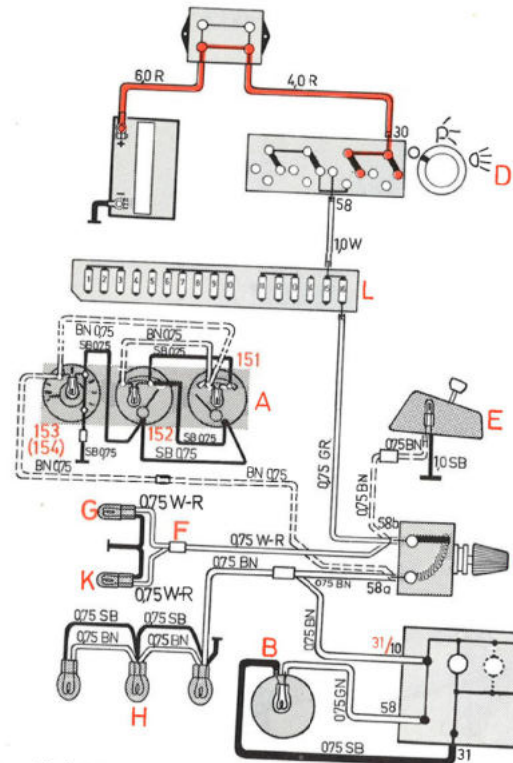
Keuzehendel in stand "R", contact aan



Achteruitrijlichten 245/265, automatische versnellingsbak



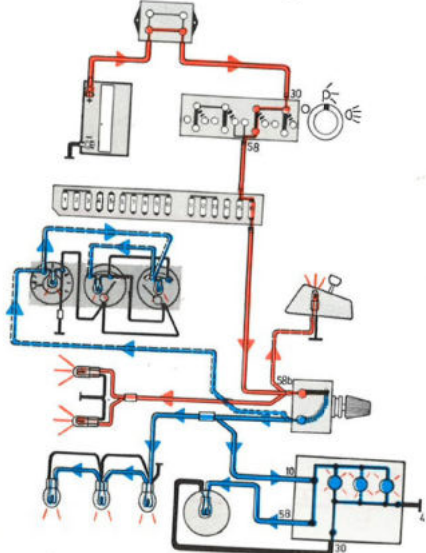
Instrumenten- en paneelverlichting



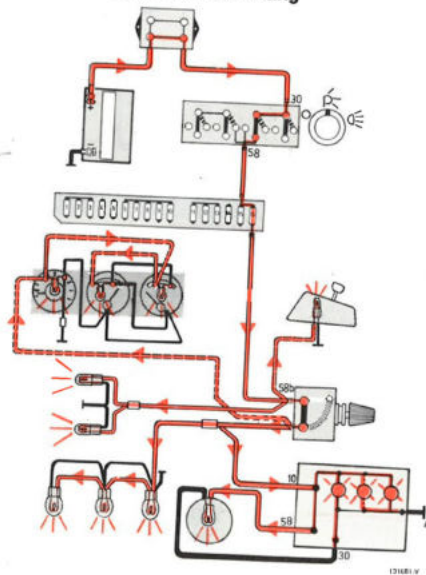
- A Instrumentenverlichting
- B Klokje
- C Regelbare weerstand
- D Lichtschakelaar
- E Verlichting, koezhendelpaneel (automatische versnellingsbak)
- F Aansluitstuk
- G Verlichting, snelsluitingen autogordels
- H Paneelverlichting
- J Instrumentenverlichting
- K Asbakverlichting
- L Zekeringenkastje

Zekering nr 16
Rechter parkeer- en achterlicht
Herinneringszoemer, verlichting

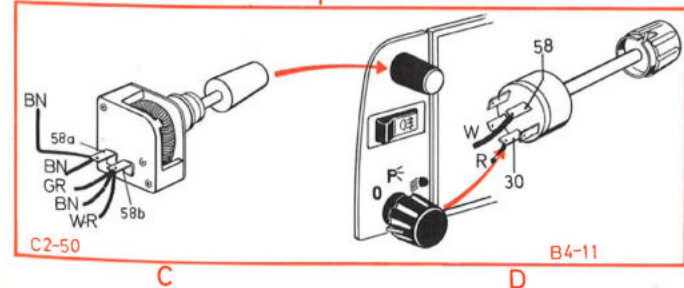
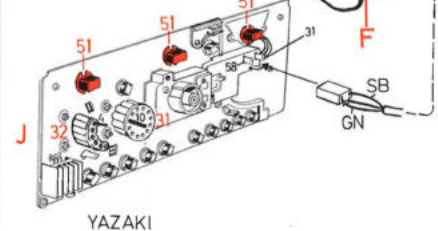
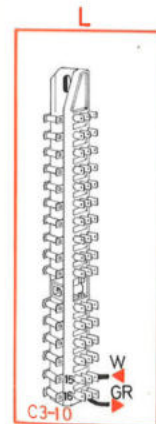
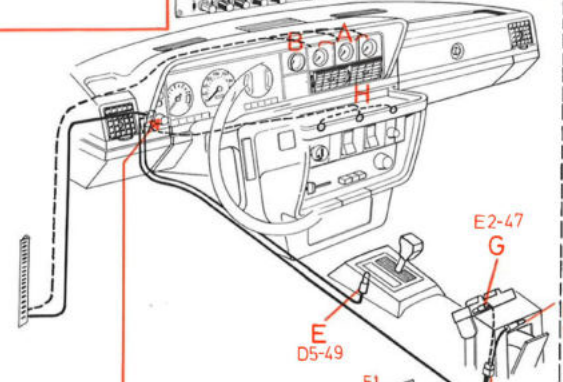
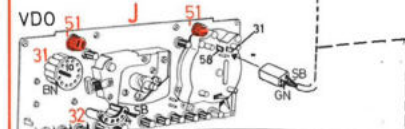
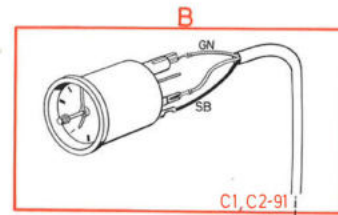
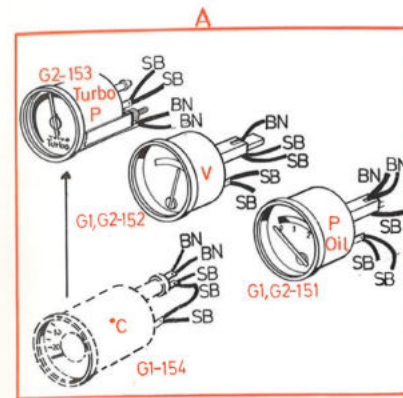
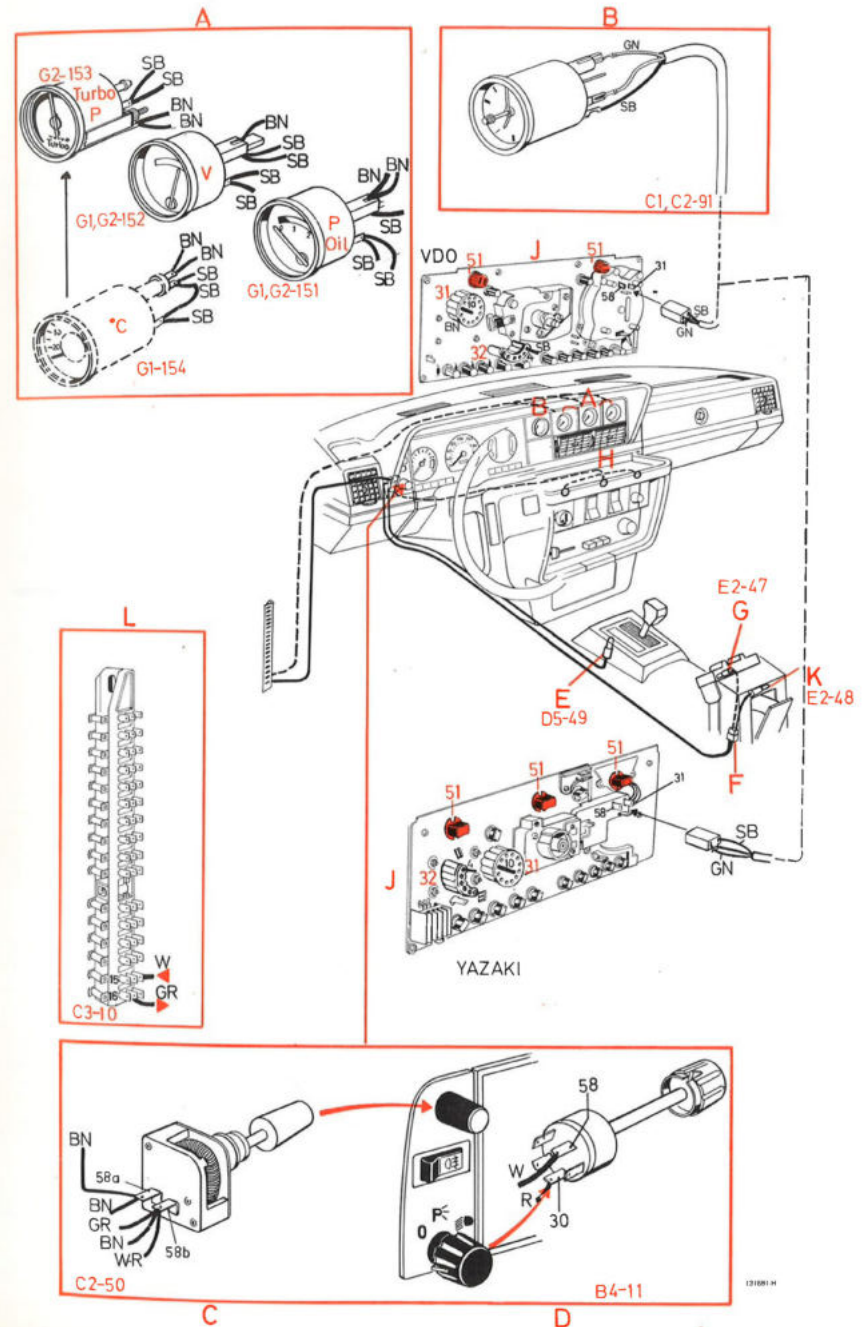
Verlichtingsschakelaar aan, zwakke instrumentenverlichting



Verlichtingsschakelaar aan, sterke instrumentenverlichting

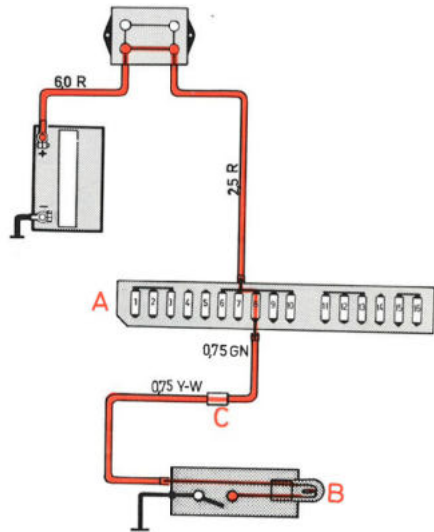


Instrumenten- en paneelverlichting



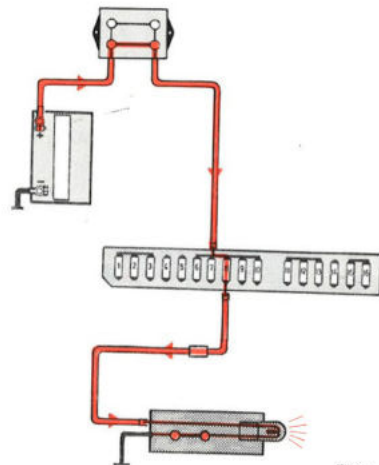
Handschoenenkastje, verlichting

- A Zekeringenkastje
- B Lampje, handschoenenkastje
- C Aansluitstuk



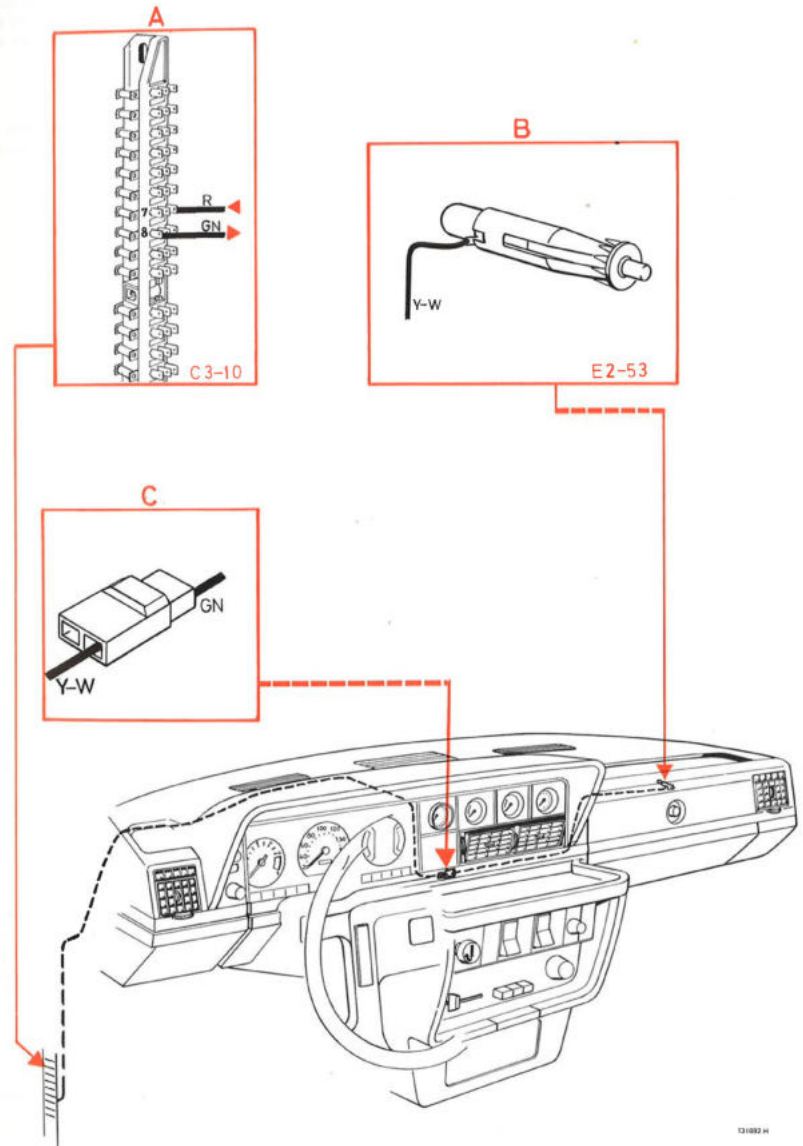
Zekering nr 8
 Binnenverlichting
 Klokje
 Motorruimte- en bagageruimte-
 verlichting

Handschoenenkastje open



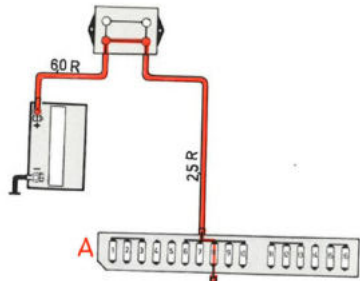
131022-V

Handschoenenkastje, verlichting



131022-H

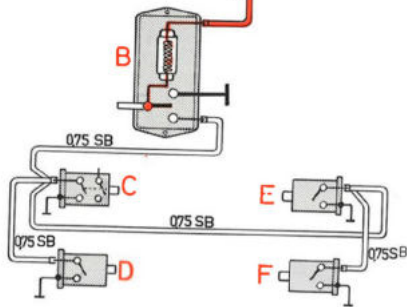
Binnenverlichting



- A Zekeringenkastje
- B Binnenverlichting
- C Portierschakelaar, links vóór
- D Portierschakelaar, links achter
- E Portierschakelaar, rechts vóór
- F Portierschakelaar, rechts achter

Zekering nr 8

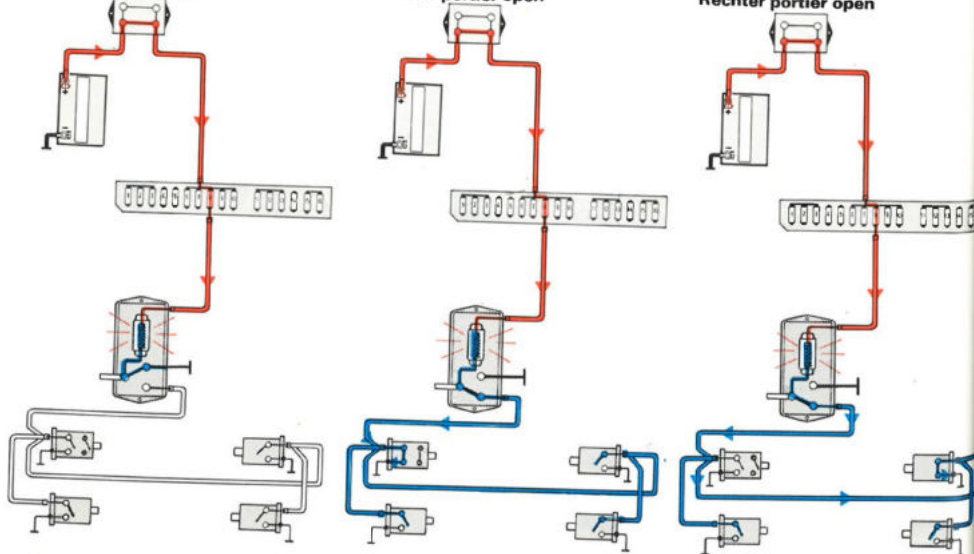
Verlichting, handschoenenkastje
Motorruimte- en bagageruimteverlichting



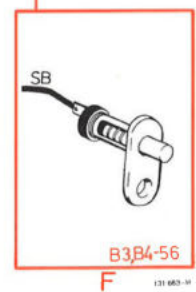
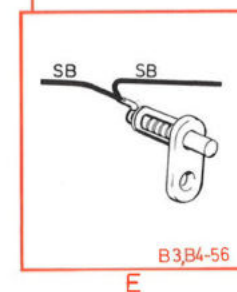
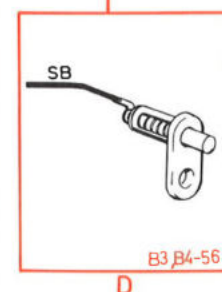
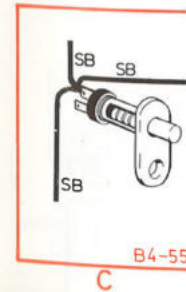
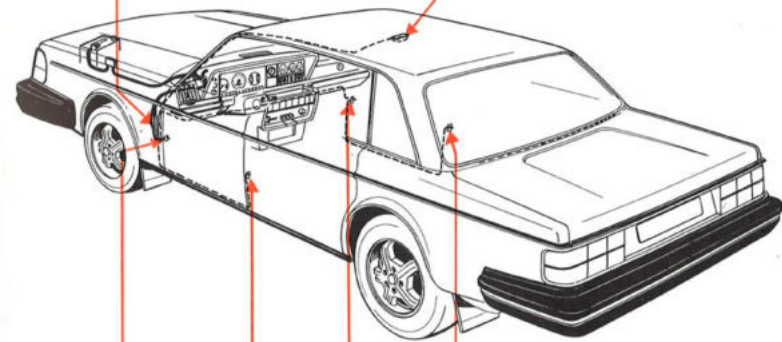
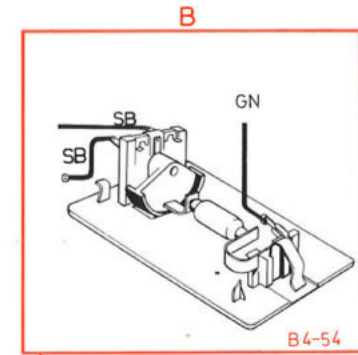
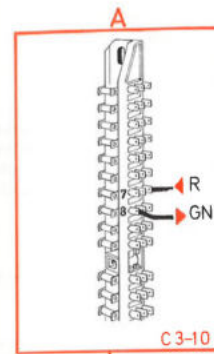
Portieren dicht,
binnenverlichting aan

Linker portier open

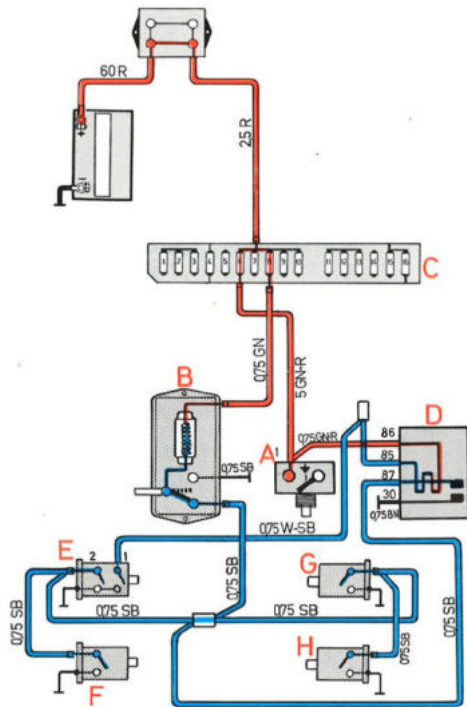
Rechter portier open



Binnenverlichting



Binnenverlichting met vertraging

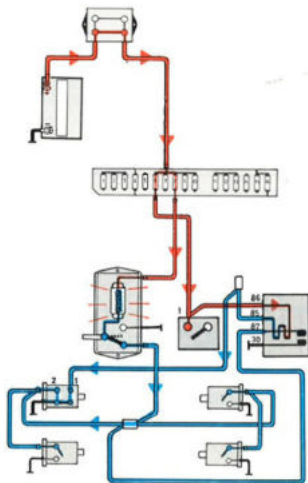


- A Remlichtschakelaar
- B Binnenverlichting
- C Zekeringenkastje
- D Vertragingrelais
- E Portierschakelaar, links vóór
- F Portierschakelaar, links achter
- G Portierschakelaar, rechts vóór
- H Portierschakelaar, rechts achter

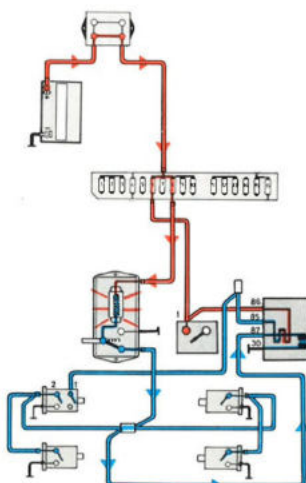
Zekering nr 7
Brandstofpomp (inspuitmotor)

Zekering nr 8
Verlichting, handschoenenkastje
Motorruimte- en bagageruimteverlichting

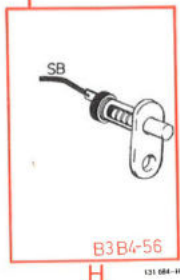
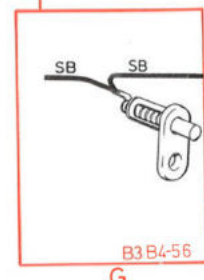
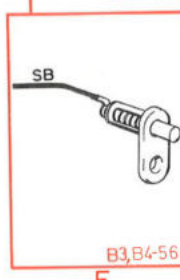
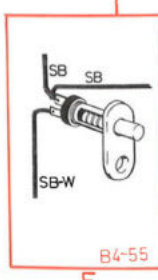
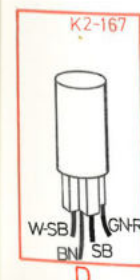
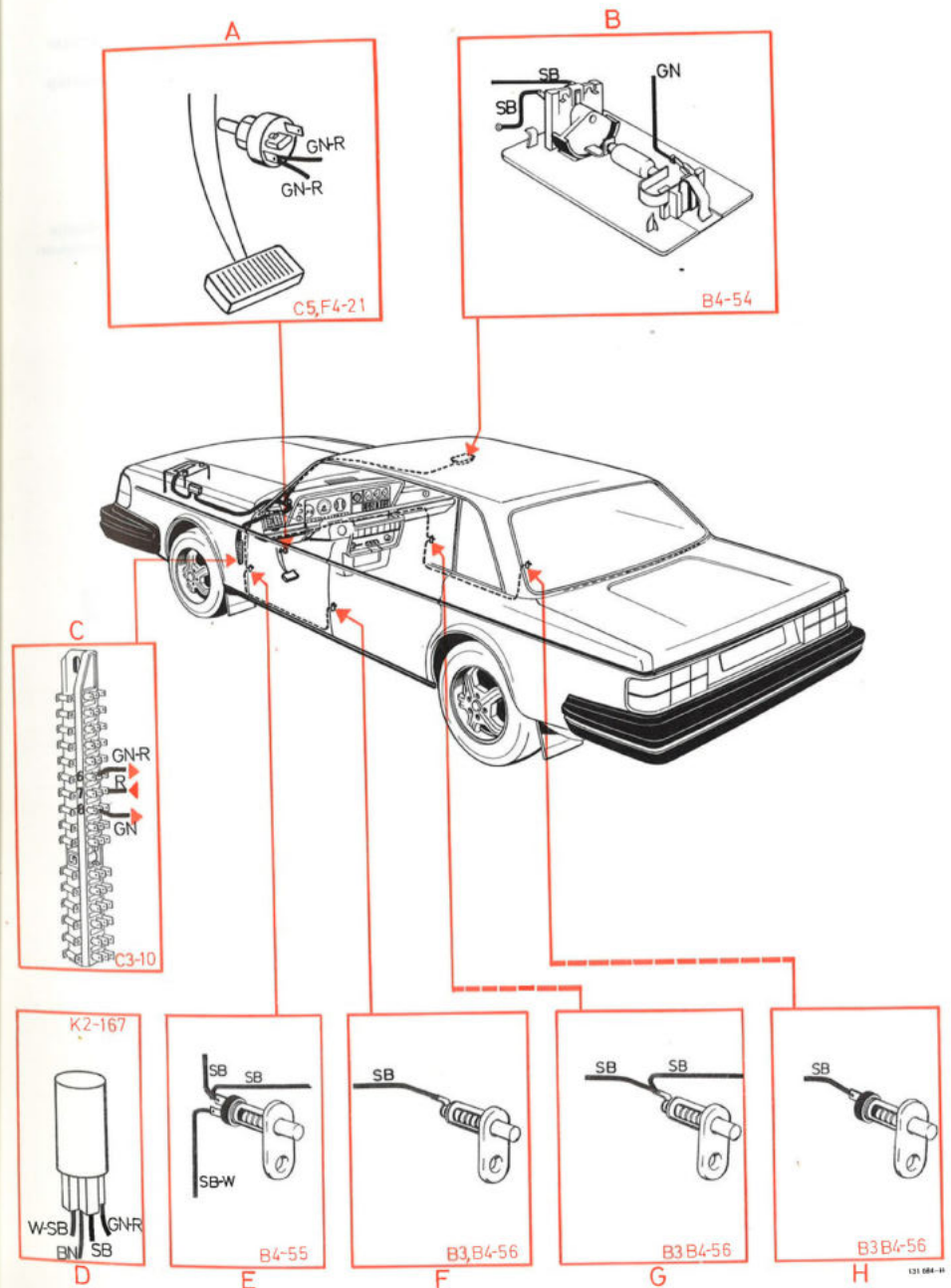
Bestuurdersportier wordt geopend, de bimetalen contacten worden warm



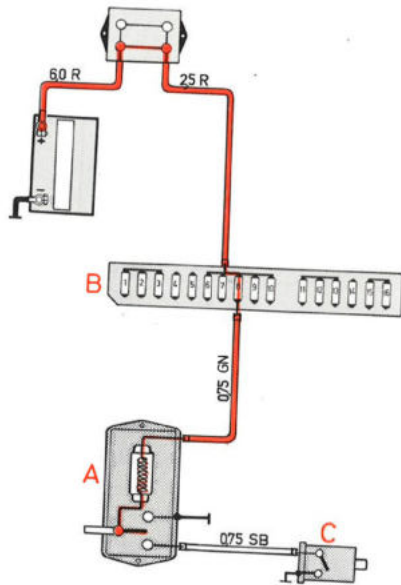
Bestuurdersportier wordt gesloten, de binnenverlichting brandt 10-17 seconden, als het bestuurdersportier 6 seconden geopend is geweest



Binnenverlichting met vertraging



Binnenverlichting 245/265, achter

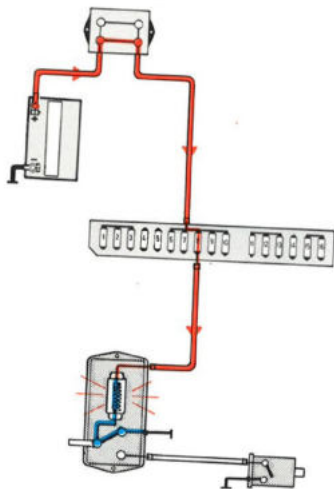


- A Binnenverlichting, achter
- B Zekeringenkastje
- C Schakelaar bij achterklep

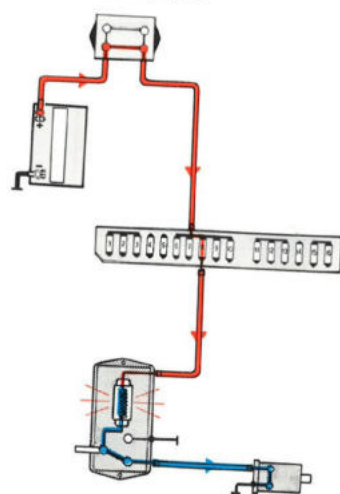
Zekering nr 8

Verlichting, handschoenenkastje
Motorruimte- en bagageruimteverlichting

Achterklep dicht,
binnenverlichting achter aan

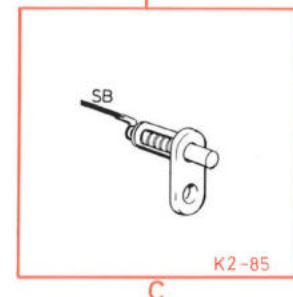
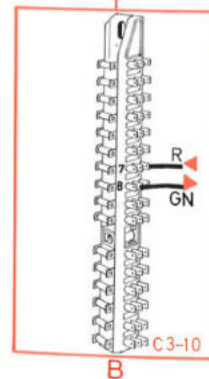
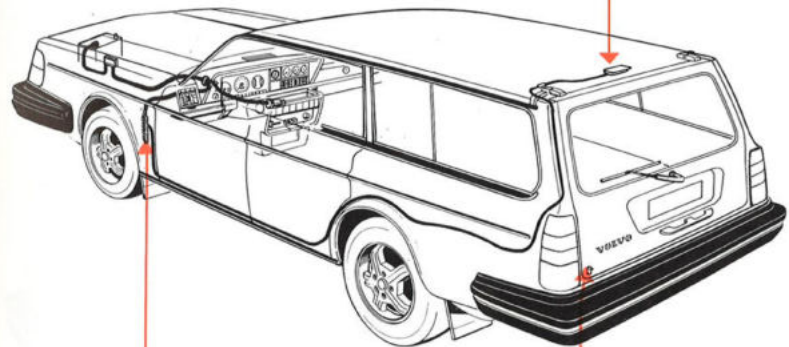
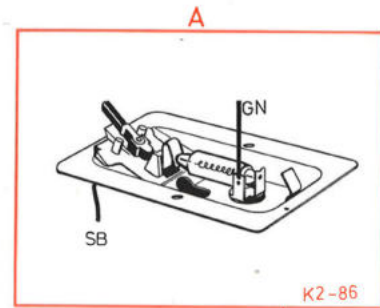


Achterklep open

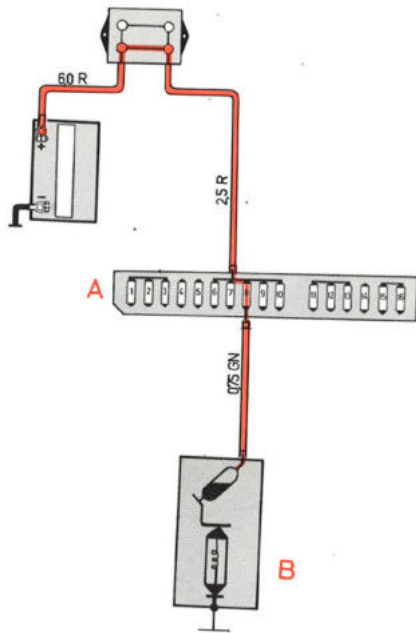


12166 V

Binnenverlichting 245/265, achter



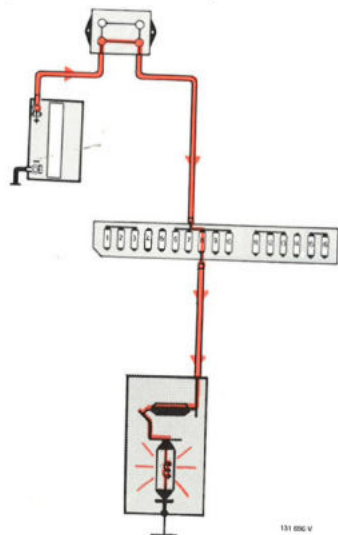
Motorruimte- en bagageruimteverlichting



A Zekeringenkastje
 B Motorruimte- of bagageruimteverlichting

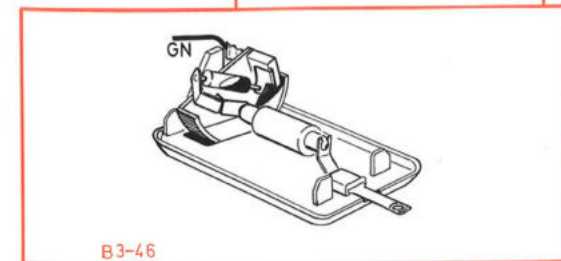
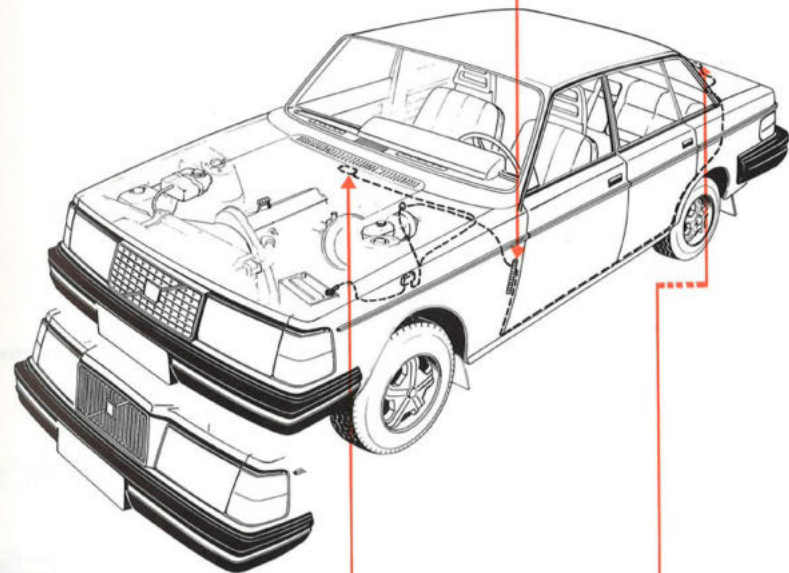
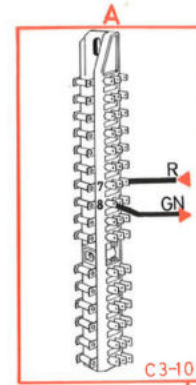
Zekering nr 8
 Binnenverlichting
 Verlichting, handschoenenkastje

Motorruimte of kofferdeksel open



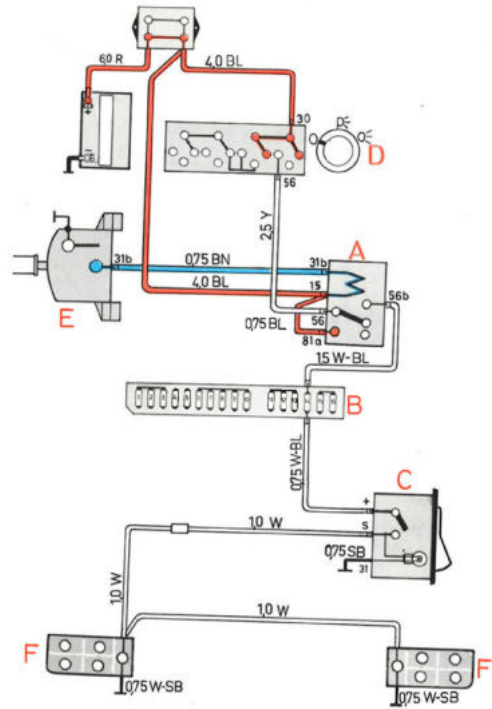
131 006 V

Motorruimte- en bagageruimteverlichting



131 006 H

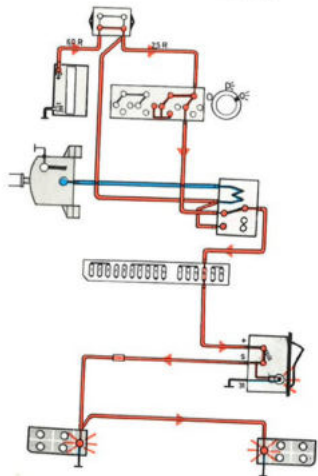
Mistachterlampen 240



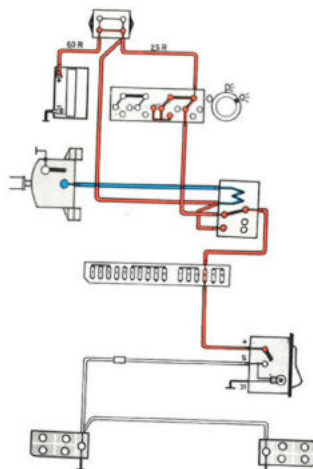
- A Schakelrelais
- B Zekeringenkastje
- C Schakelaar, mistachterlampen
- D Lichtschakelaar
- E Schakelaar, richtingaanwijzer
- F Mistachterlampen

Zekering nr 14
Geen andere functies

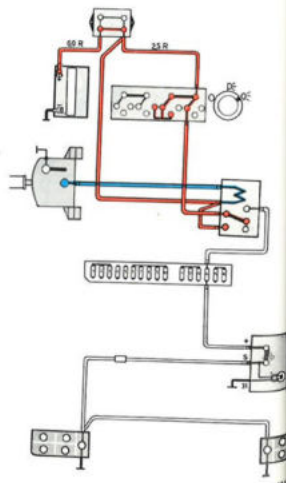
Lichtschakelaar en schakelaar mistachterlampen aan, schakelrelais in dimlichtstand



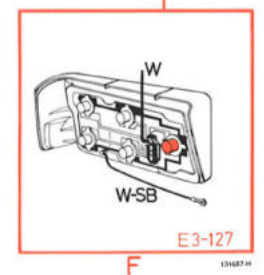
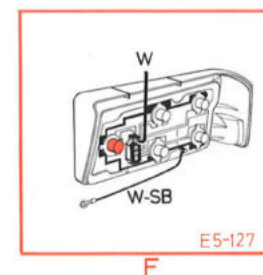
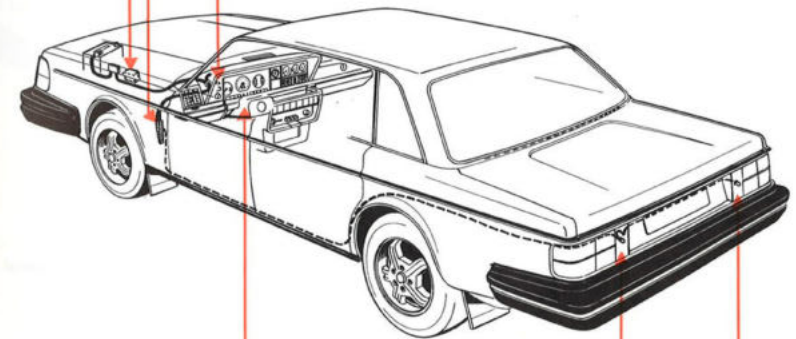
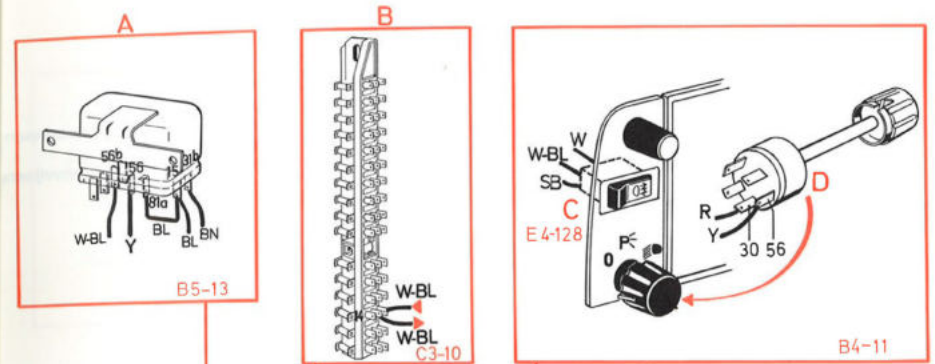
Schakelaar mistachterlampen uit



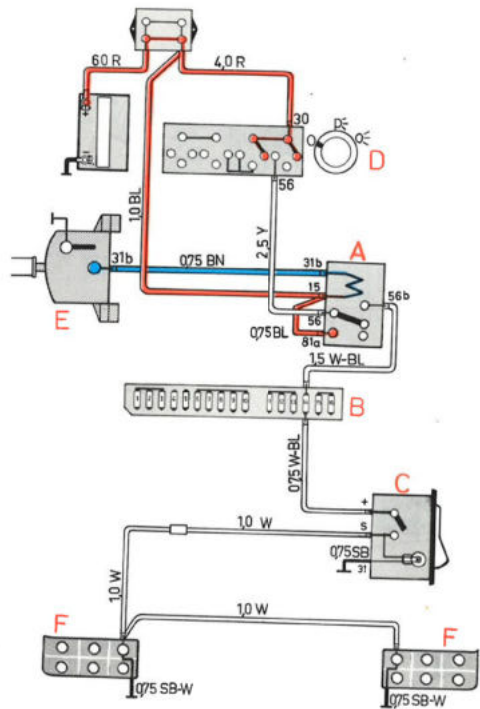
Schakelrelais in grootlichtstand



Mistachterlampen 240



Mistachterlampen 260



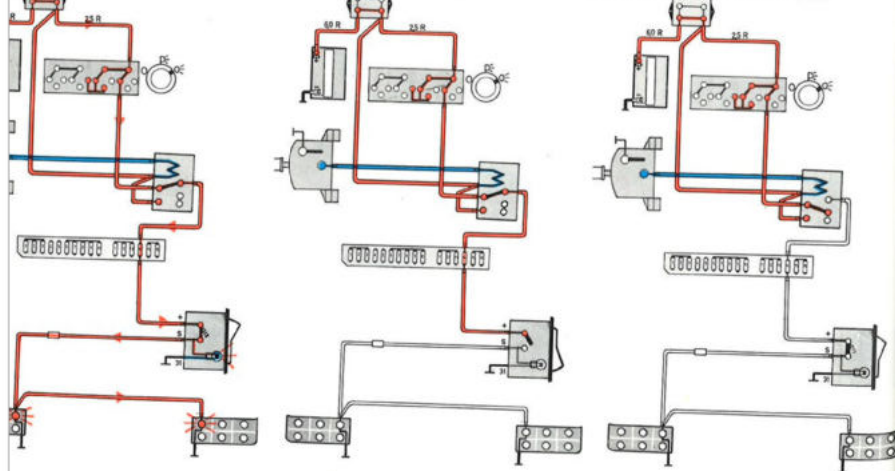
- A Schakelrelais
- B Zekeringenkastje
- C Schakelaar, mistachterlampen
- D Lichtschakelaar
- E Schakelaar, richtingaanwijzer
- F Mistachterlampen

Zekering nr 14
Geen andere functies

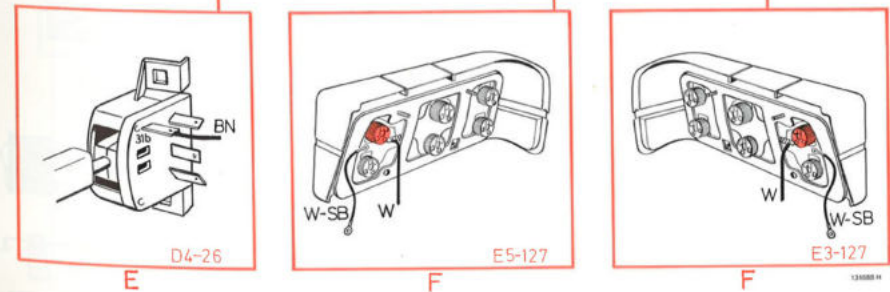
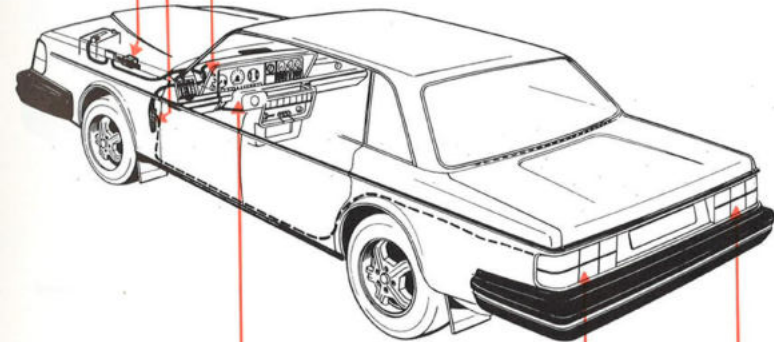
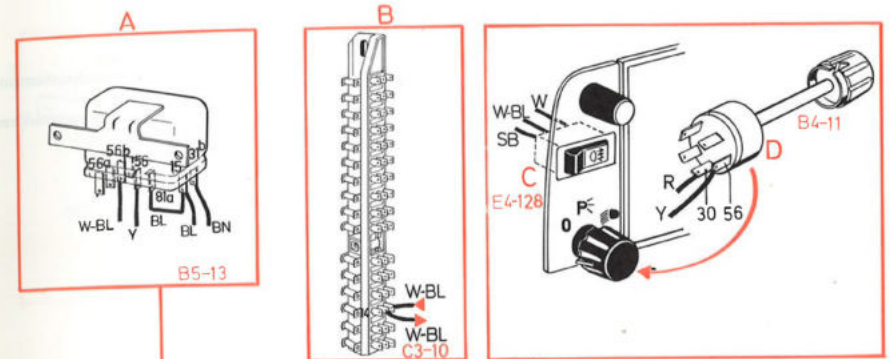
Schakelaar en schakelaar
mistachterlampen aan,
relais in dimlichtstand

Schakelaar mistachterlampen uit

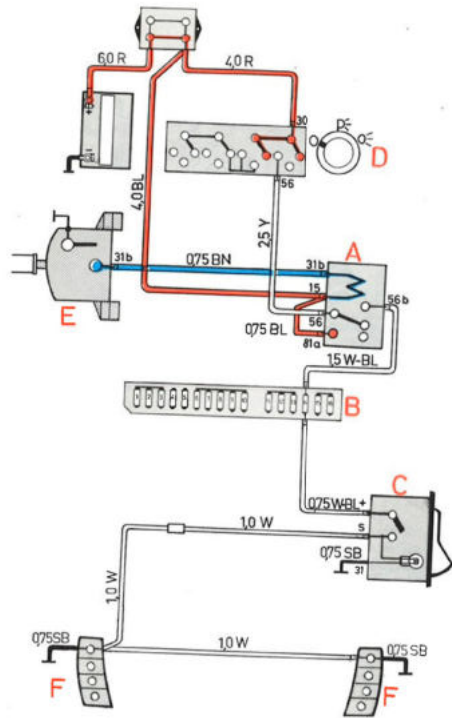
Schakelrelais in grootlichtstand



Mistachterlampen 260



Mistachterlampen 245/265



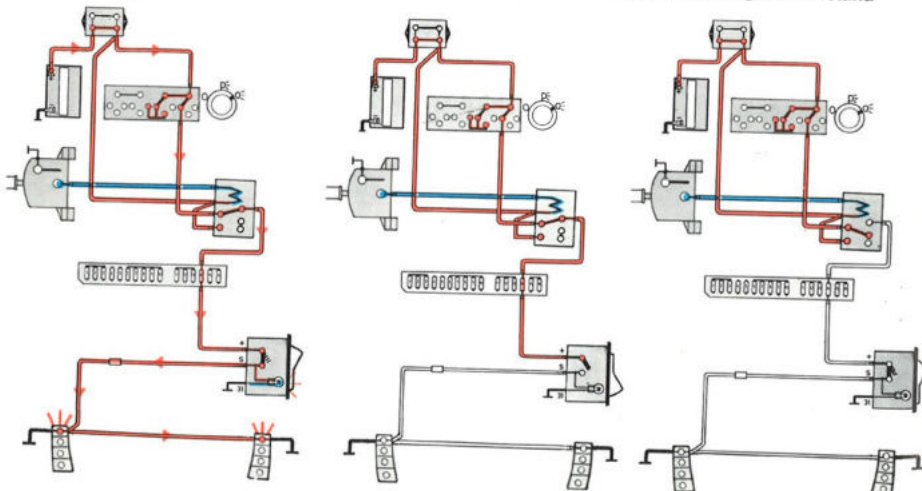
- A Schakelrelais
- B Zekeringenkastje
- C Schakelaar, mistachterlampen
- D Lichtschakelaar
- E Schakelaar, richtingaanwijzer

Zekering nr 14
Geen andere functies

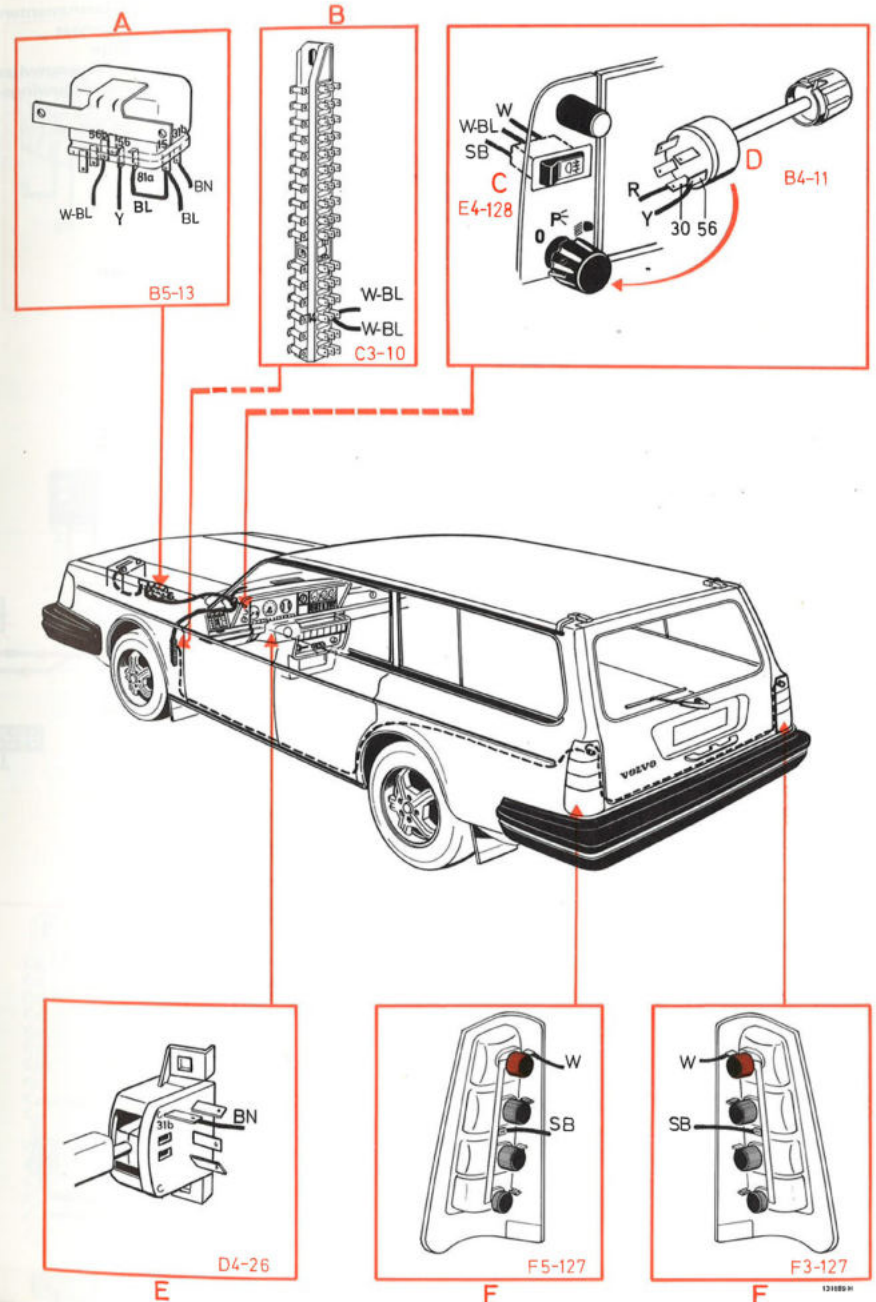
Lichtschakelaar en schakelaar mistachterlampen aan, schakelrelais in dimlichtstand

Schakelaar mistachterlampen uit

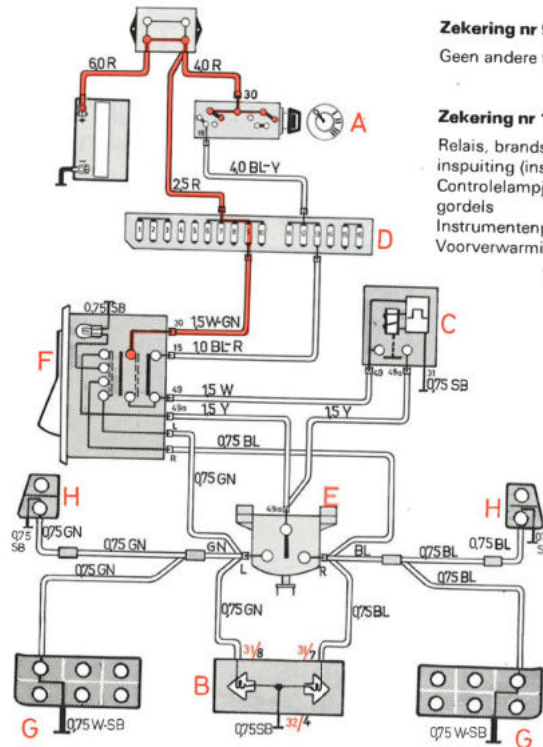
Schakelrelais in grootlichtstand



Mistachterlampen 245/265

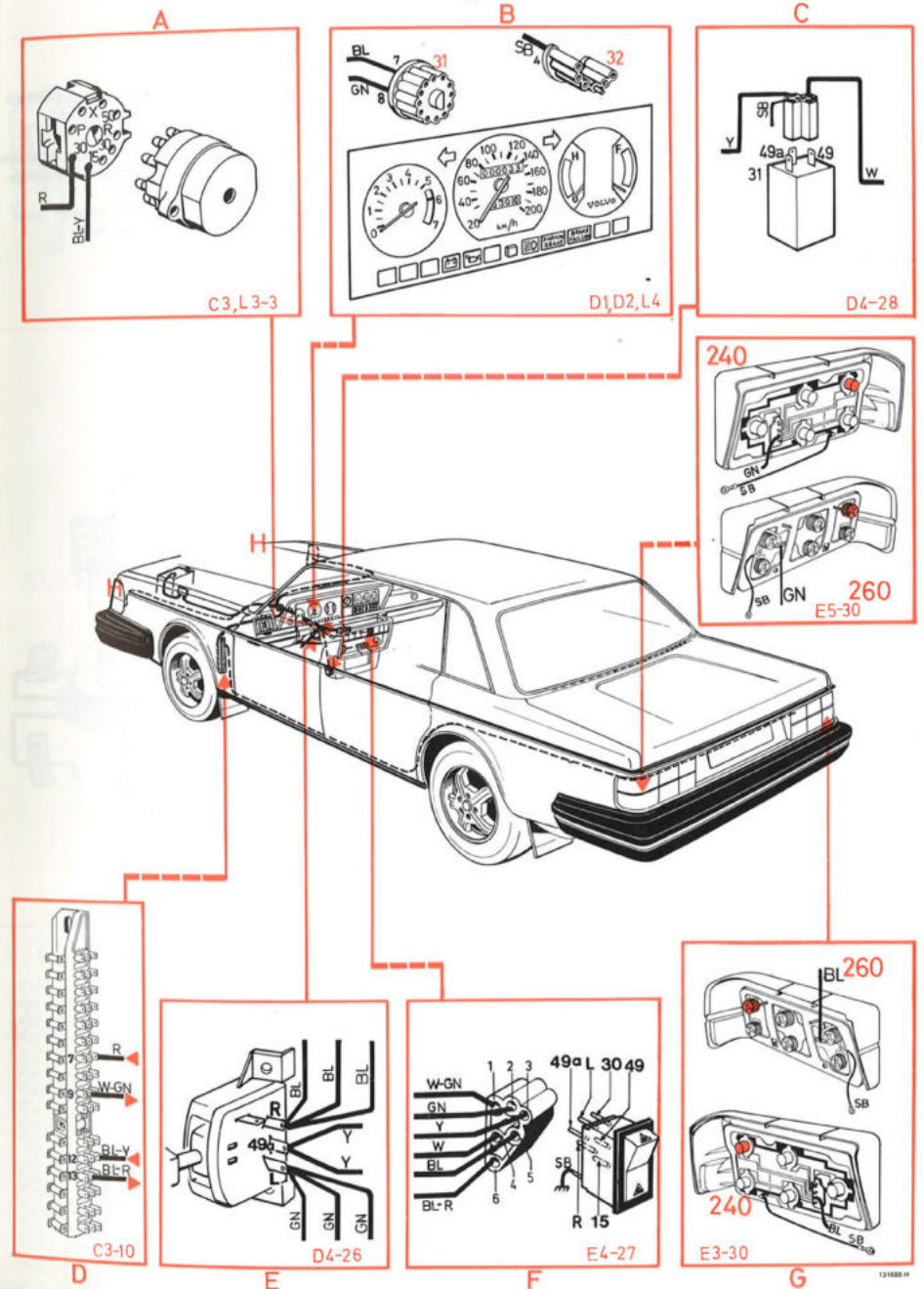


Richtingaanwijzers en waarschuwingsknipperlichten 240/260

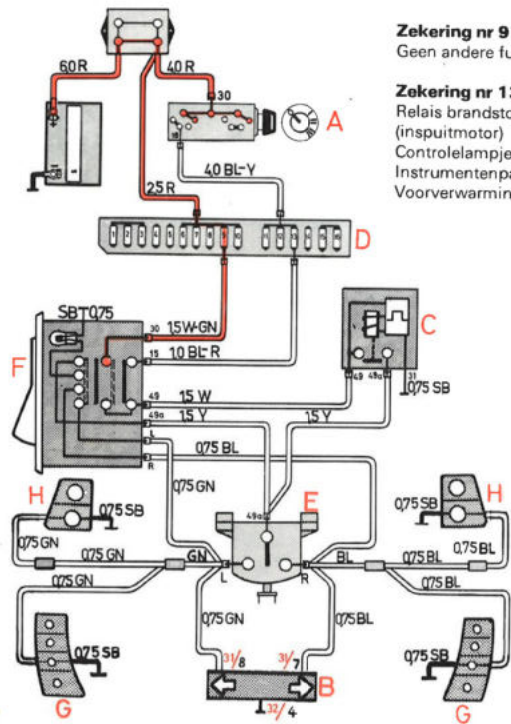


- A Contactslot
- B Aansluitingen, instrumenten
- C Knipperlichtautomaat
- D Zekeringenkastje
- E Schakelaar, richtingaanwijzer
- F Schakelaar, waarschuwingknipperlichten
- G Knipperlichten, achter
- H Knipperlichten, vóór

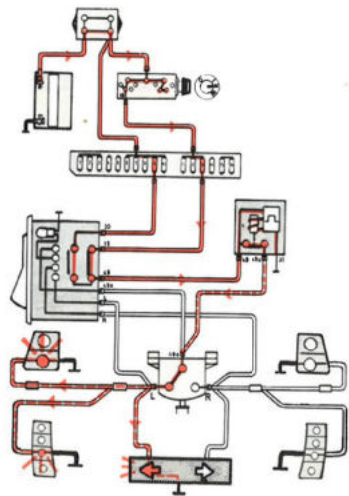
Richtingaanwijzers en waarschuwingsknipperlichten 240/260



Richtingaanwijzers en waarschuwingsknipperlichten 245/265



Linker richtingaanwijzer aan

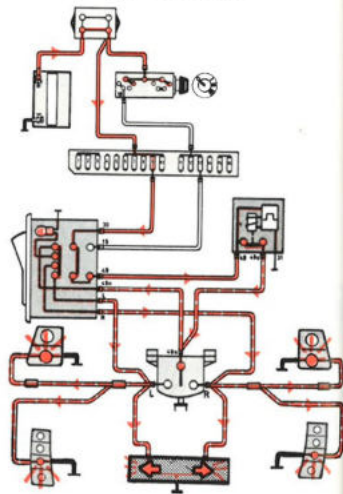


Zekering nr 9
Geen andere functies

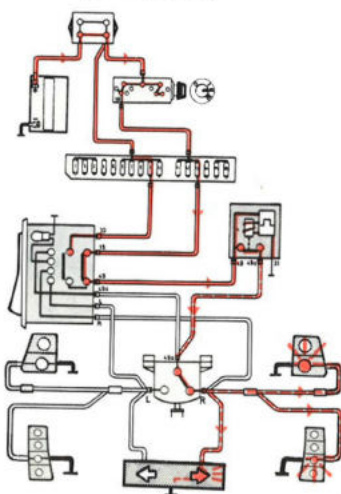
Zekering nr 13
Relais brandstofinspuiting (inspuitmotor)
Controlelampjes, autogordels
Instrumentenpaneel
Voorverwarming (Diesel)

- A Contactslot
- B Aansluitingen, instrumenten
- C Knipperlichtautomaat
- D Zekeringenkastje
- E Schakelaar, richtingaanwijzer
- F Schakelaar, waarschuwingsknipperlichten
- G Knipperlichten, achter
- H Knipperlichten, vóór

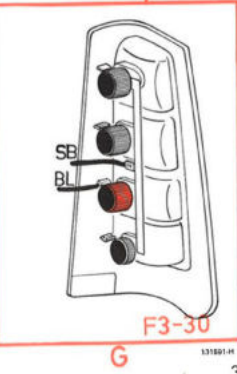
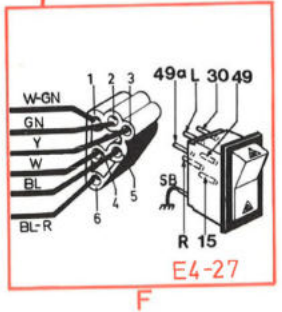
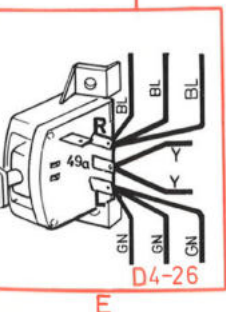
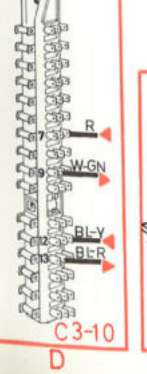
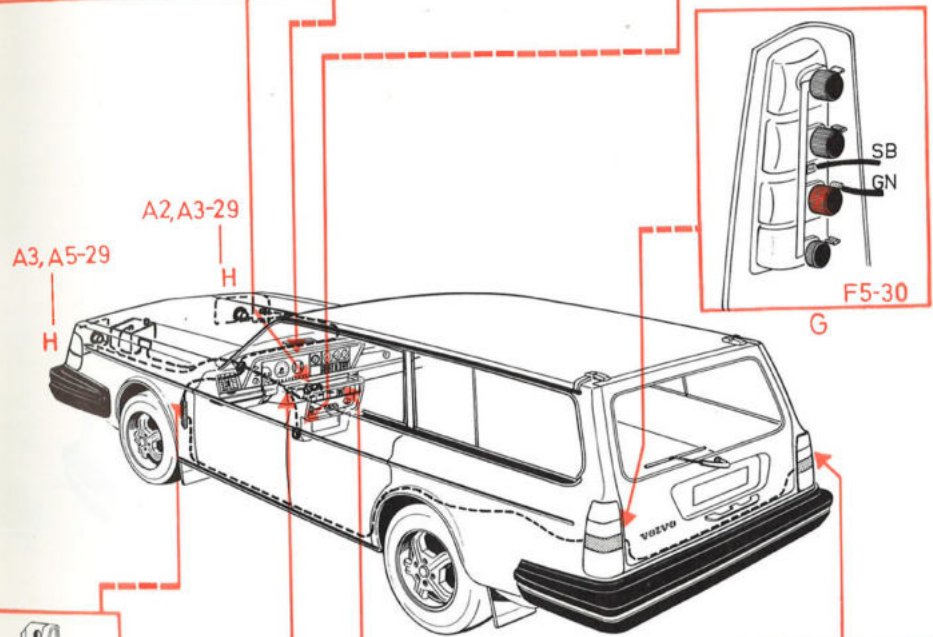
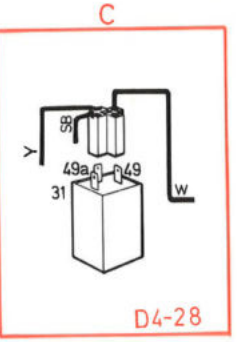
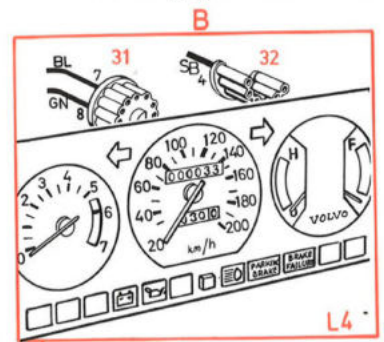
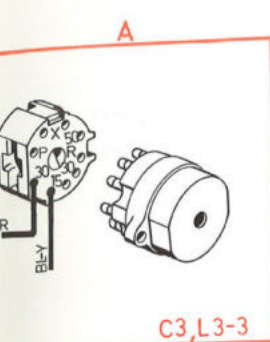
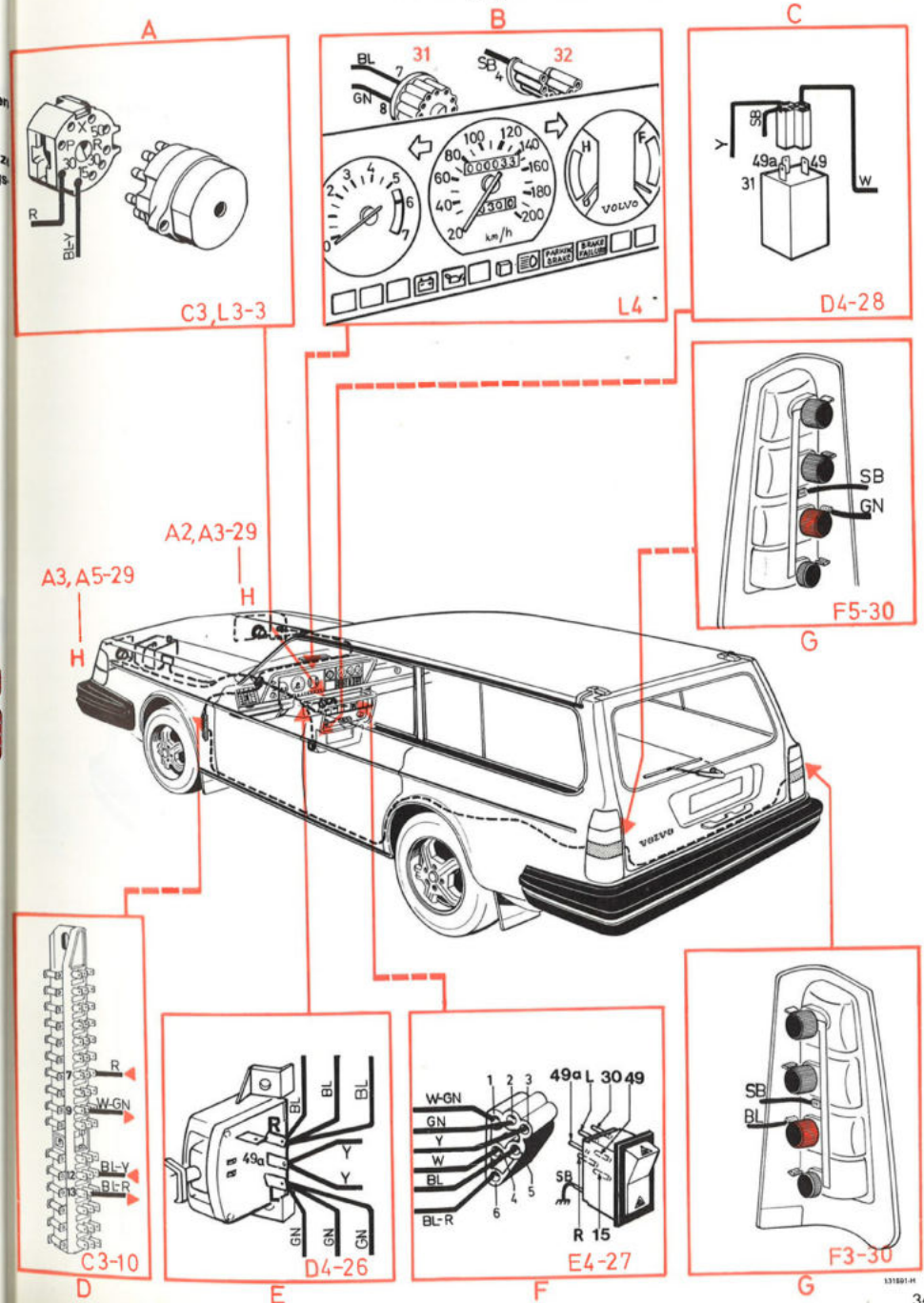
Waarschuwingknipperlichten aan



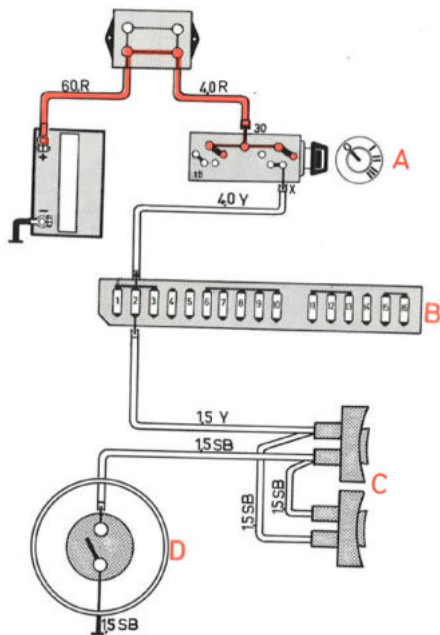
Rechter richtingaanwijzer aan



Richtingaanwijzers en waarschuwingsknipperlichten 245/265

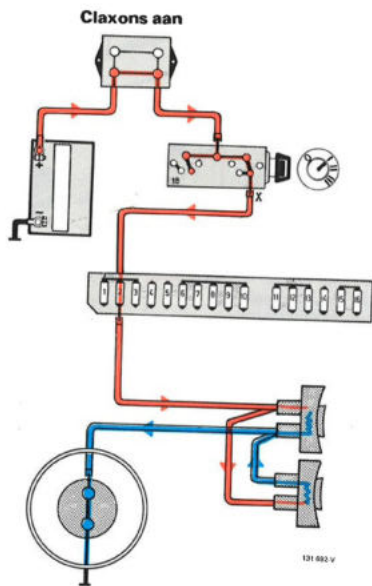


Claxons



- A Contactslot
- B Zekeringenkastje
- C Claxons
- D Schakelaar, claxons

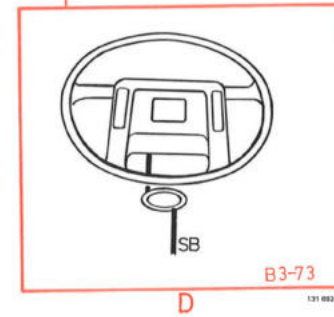
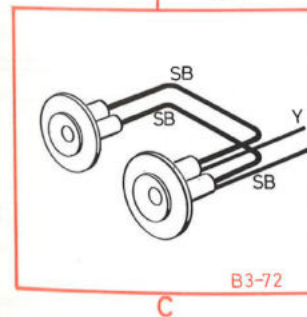
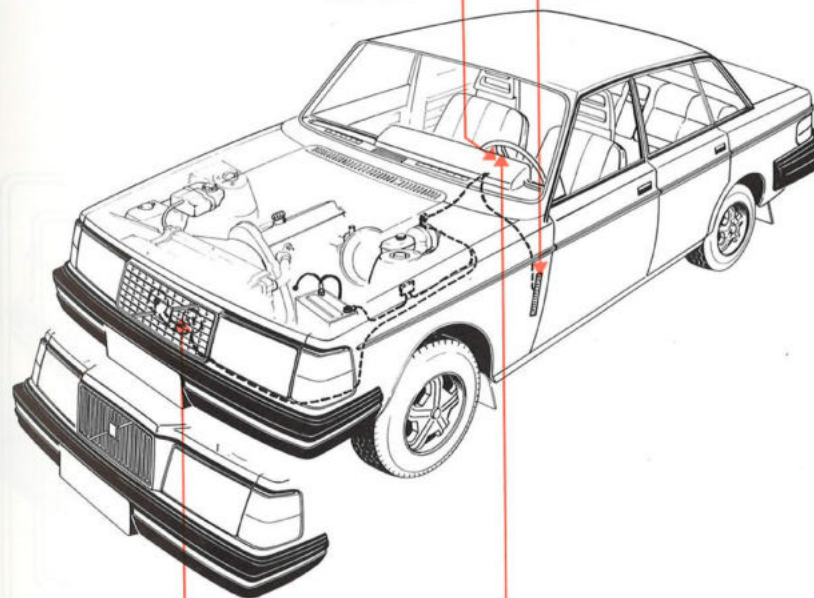
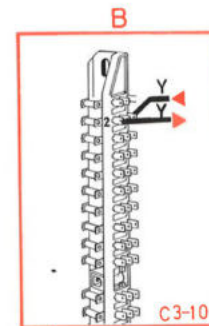
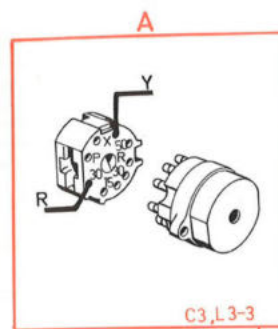
Zekering nr 2
Ruitewissers/-sproeiers



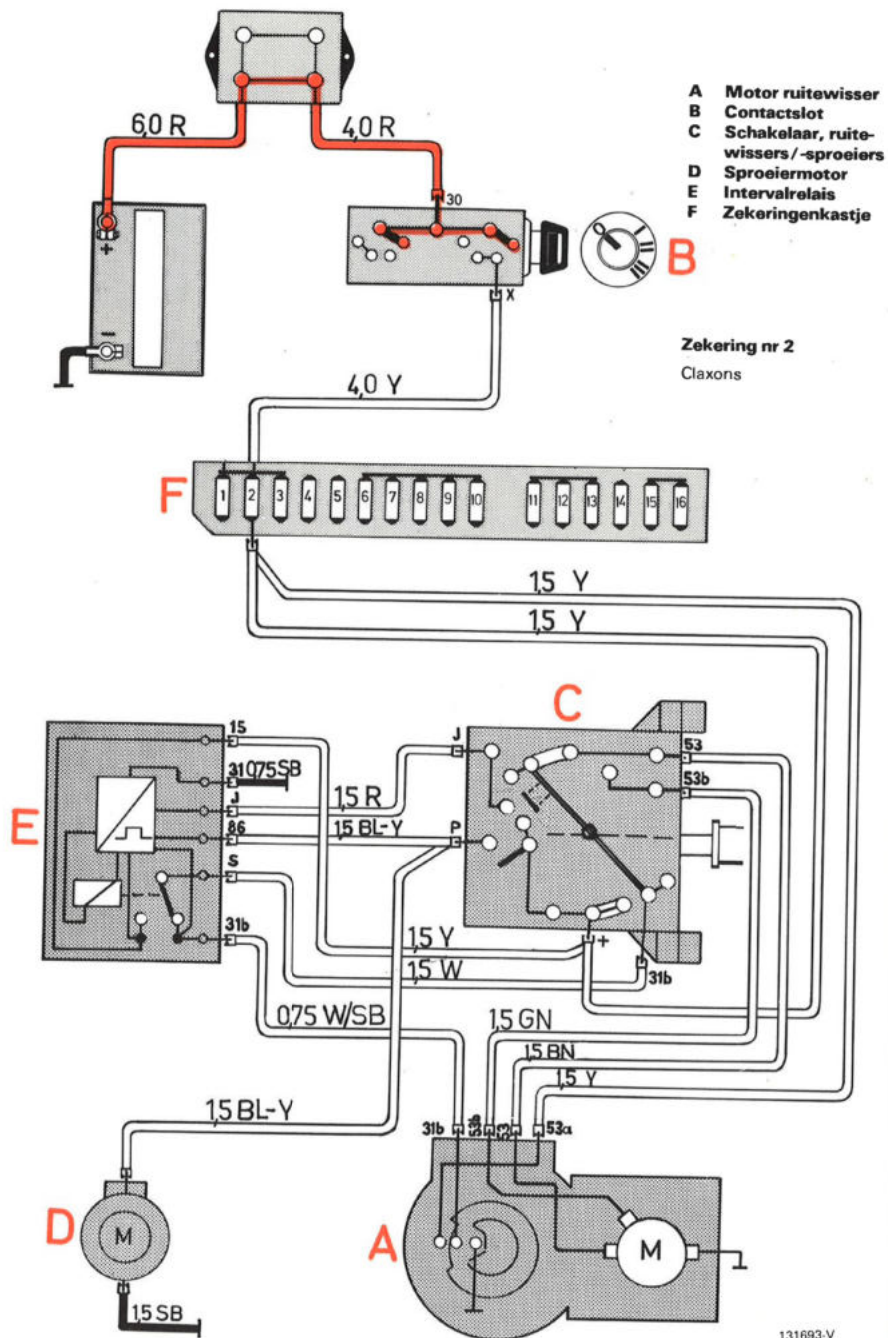
Claxons aan

131 882 V

Claxons

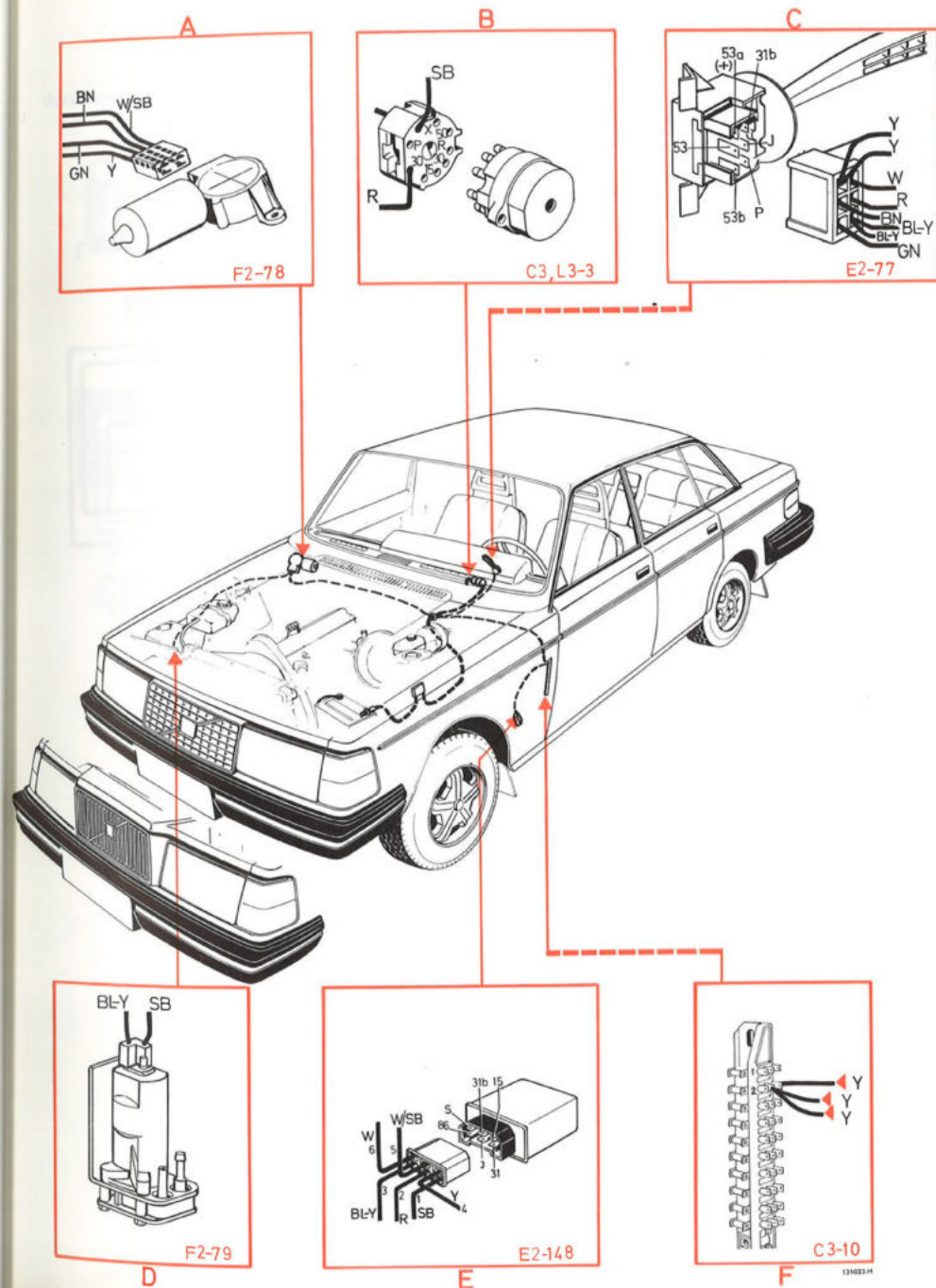


Ruitwissers/-sproeiers

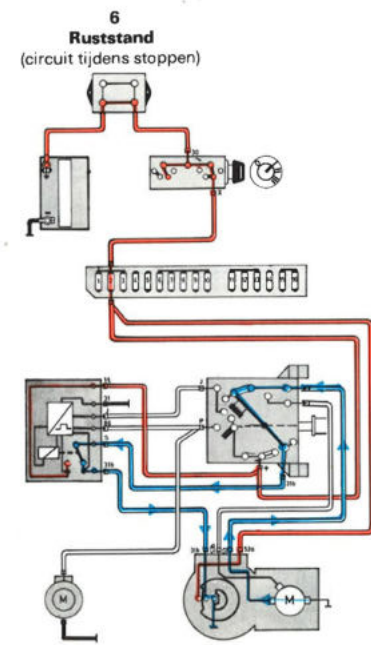
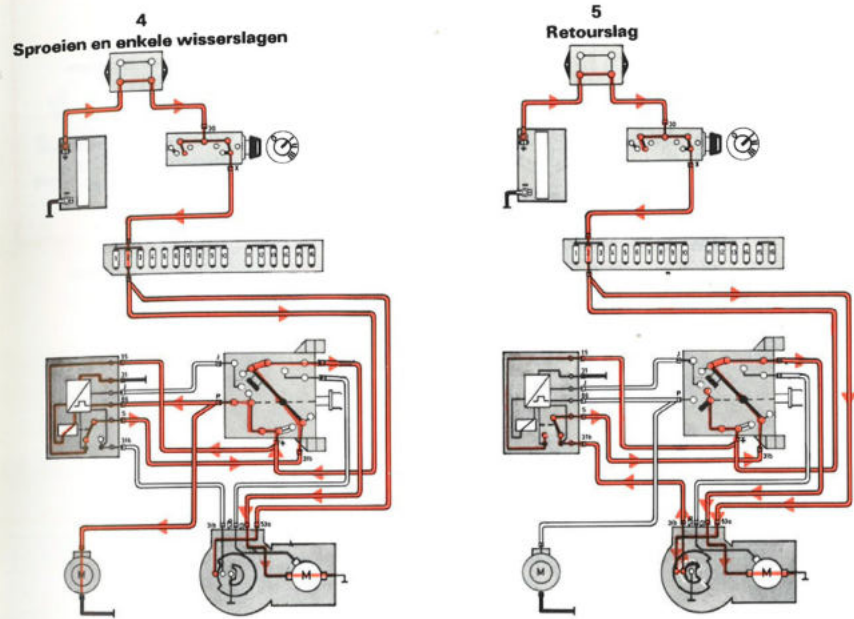
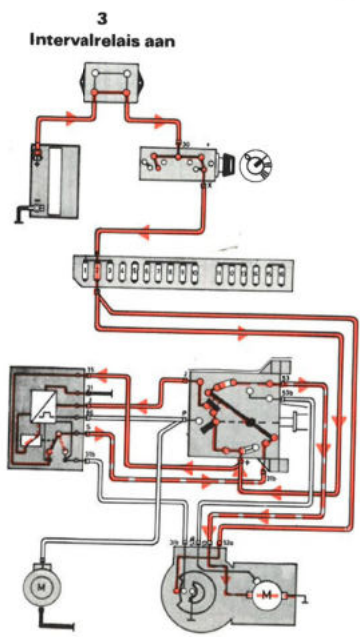
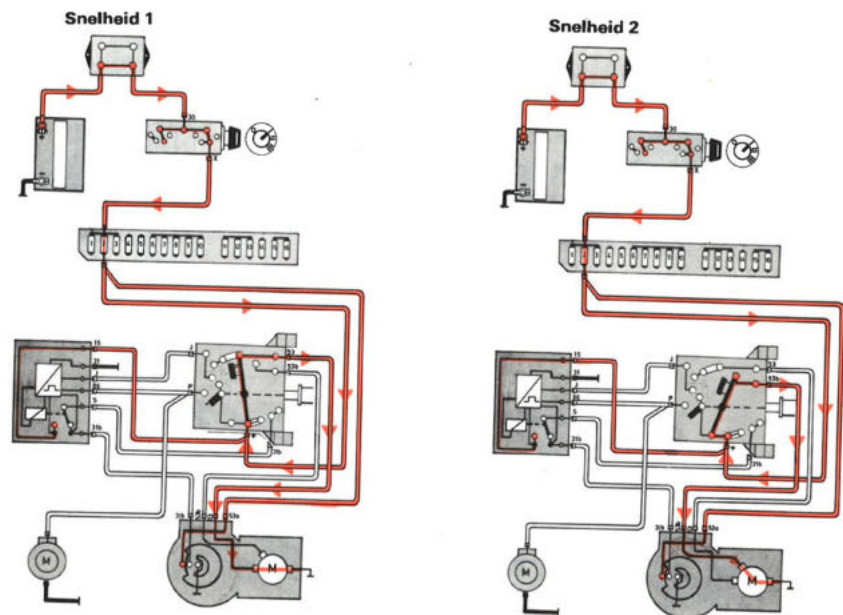


131693-V

Ruitwissers/-sproeiers



Ruitwissers/-sproeiers



Ruitwissers/-sproeiers

Koplampwissers / -sproeiers



- A Intervalrelais
- B Schakelaar, wissers en sproeiers
- C Contactslot
- D Sproeiemotor
- E Wissermotor, rechts
- F Wissermotor, links
- G Zekeringenkastje

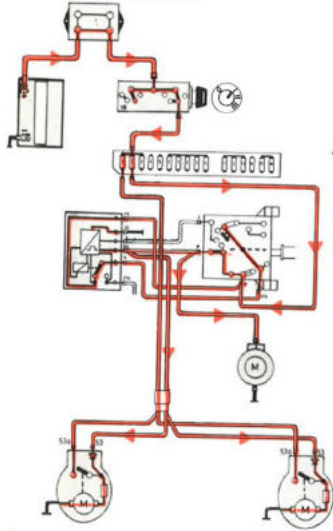
Zekering nr 1

Sigare-aansteker
Achterruitwisser / -sproeier
245 / 265

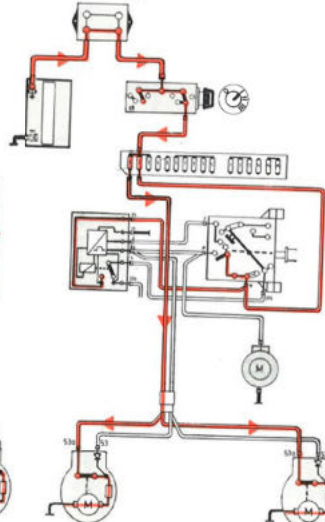
Zekering nr 2

Ruitwissers / -sproeiers
Claxons

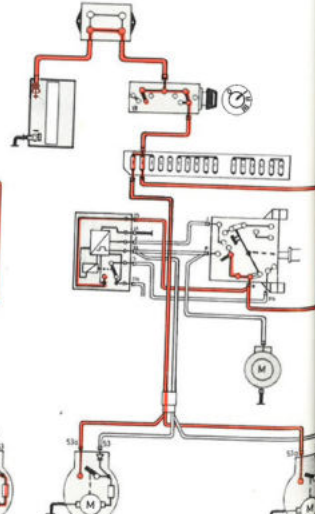
Wissers en sproeiers aan



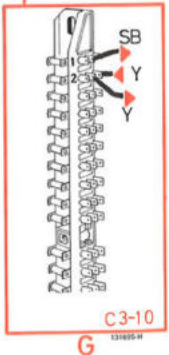
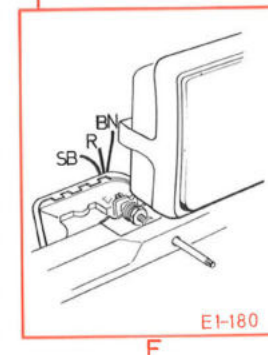
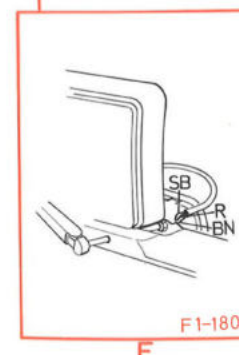
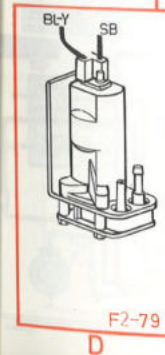
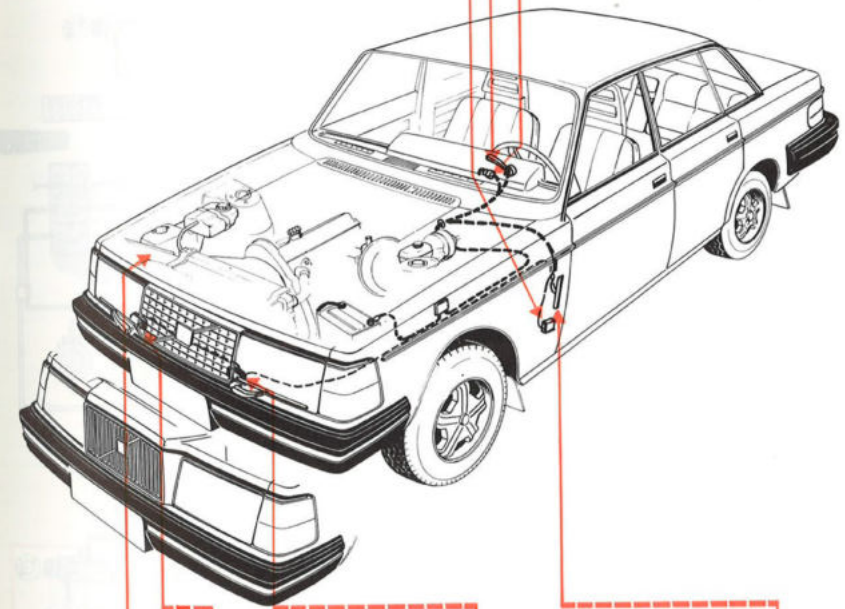
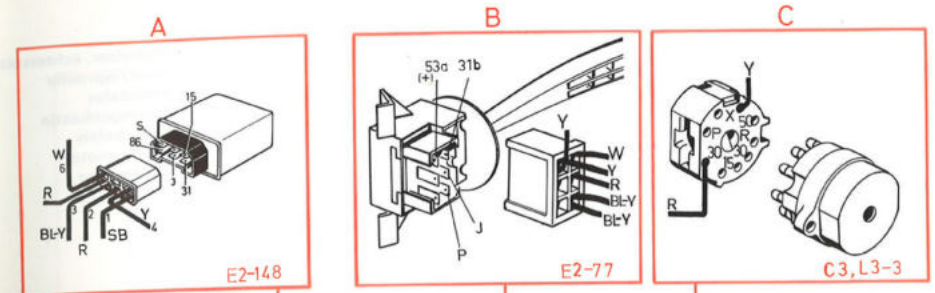
Retourslag



Ruststand



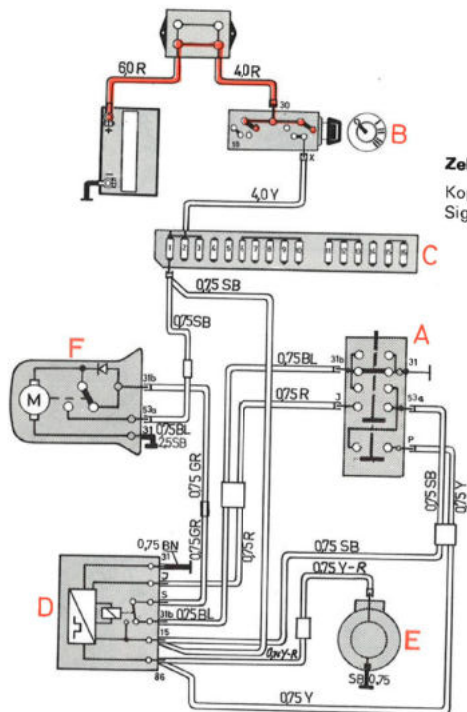
Koplampwissers / -sproeiers



Achterrauitwischer / -sproeier 245 / 265

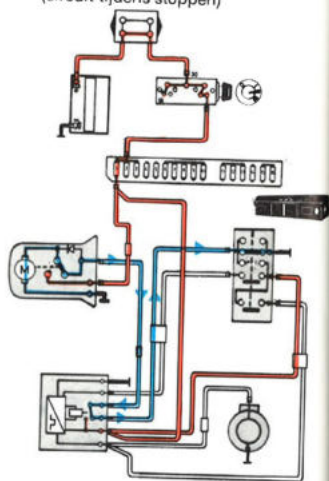
met intervalrelais

- A Schakelaar, achterrauitwischer / -sproeier
- B Contactslot
- C Zekeringenkastje
- D Intervalrelais
- E Sproeiemotor
- F Wissermotor

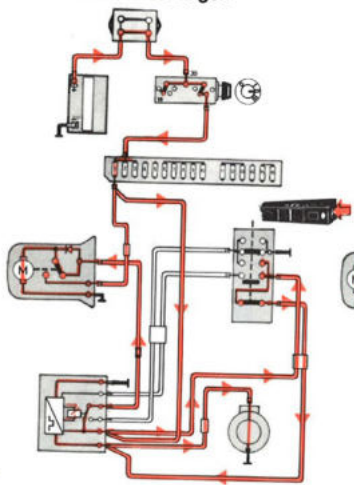


Zekering nr 1
Koplampwissers / -sproeiers
Sigare-aansteker

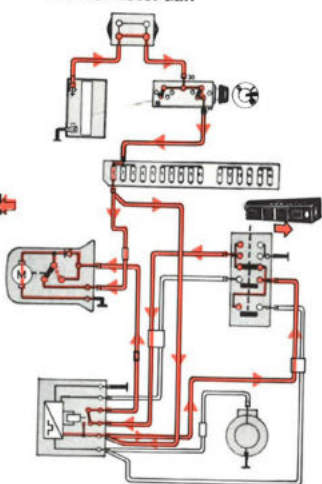
Ruststand
(circuit tijdens stoppen)



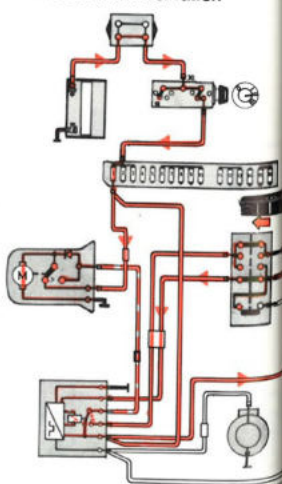
Sproeiemotor aan en enkele wisserslagen



Wissermotor aan

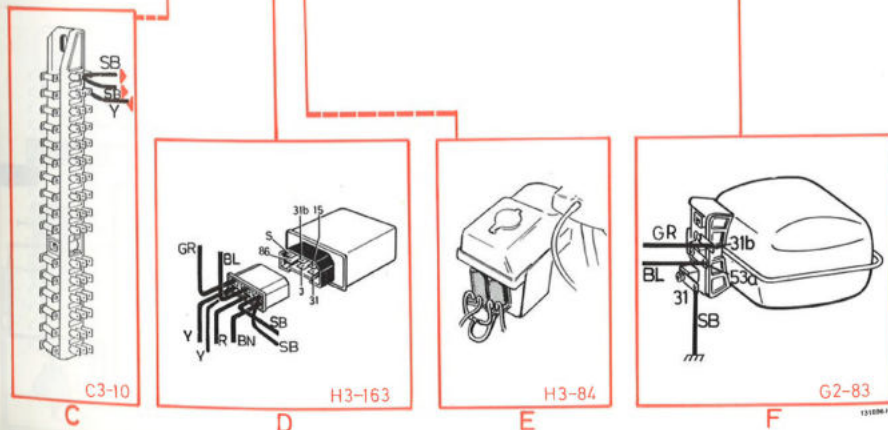
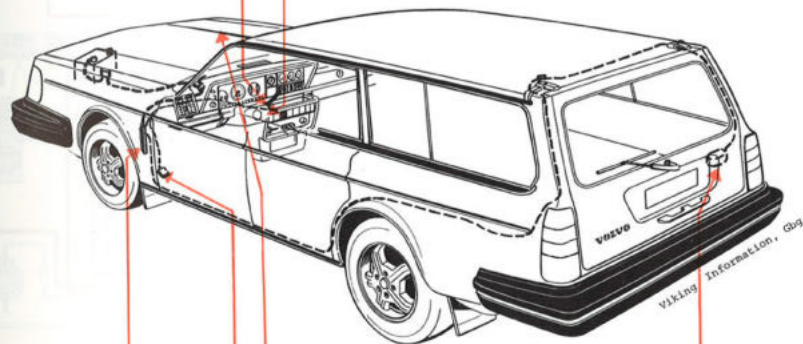
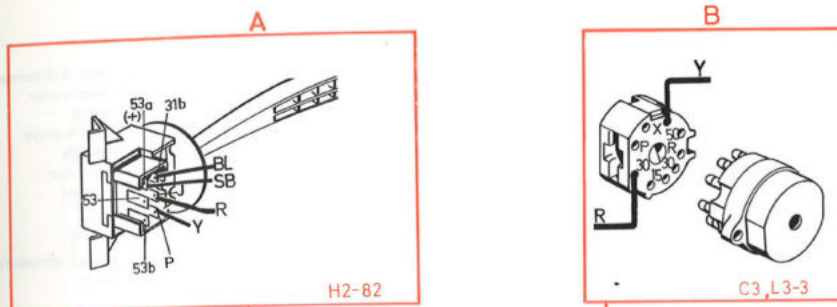


Wissen met intervallen



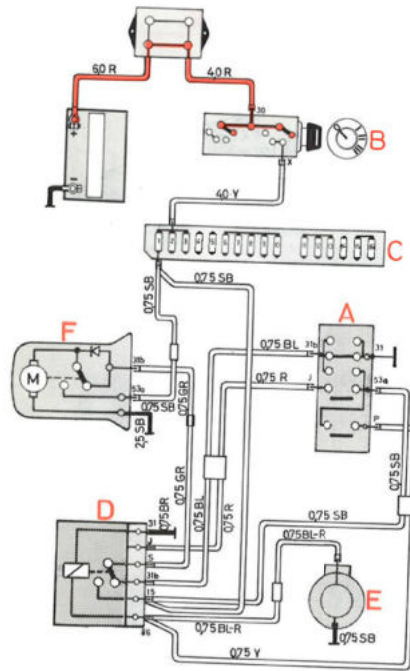
Achterrauitwischer / -sproeier 245 / 265

met intervalrelais



Achterrautwischer / -sproeier 245 / 265

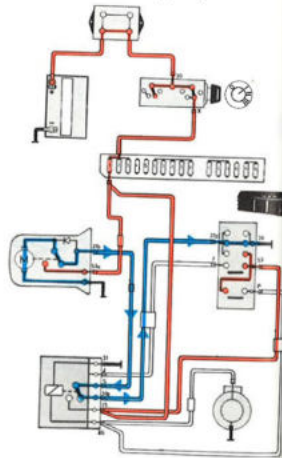
zonder intervalrelais



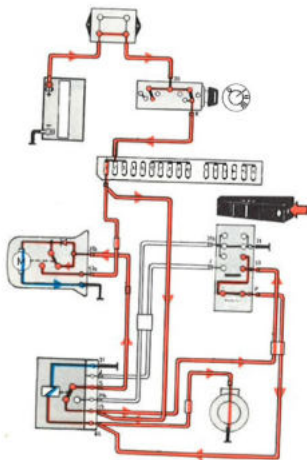
- A Schakelaar achterrautwischer / -sproeier
- B Contactslot
- C Zekeringenkastje
- D Aansluitstuk
- E Sproei- en Wissermotor
- F Wissermotor

Zekering nr 1
Koplampwissers / -sproeiers
Sigare-aanstecker

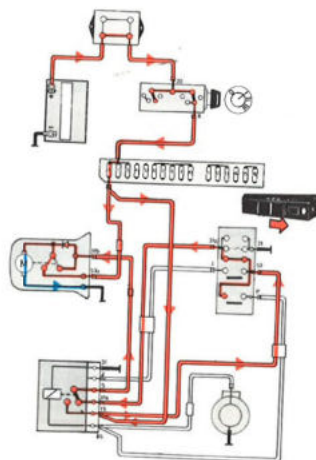
Ruststand
(circuit tijdens stoppen)



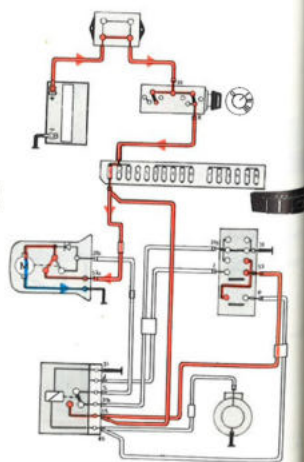
Sproei- en Wissermotor aan



Wissermotor aan

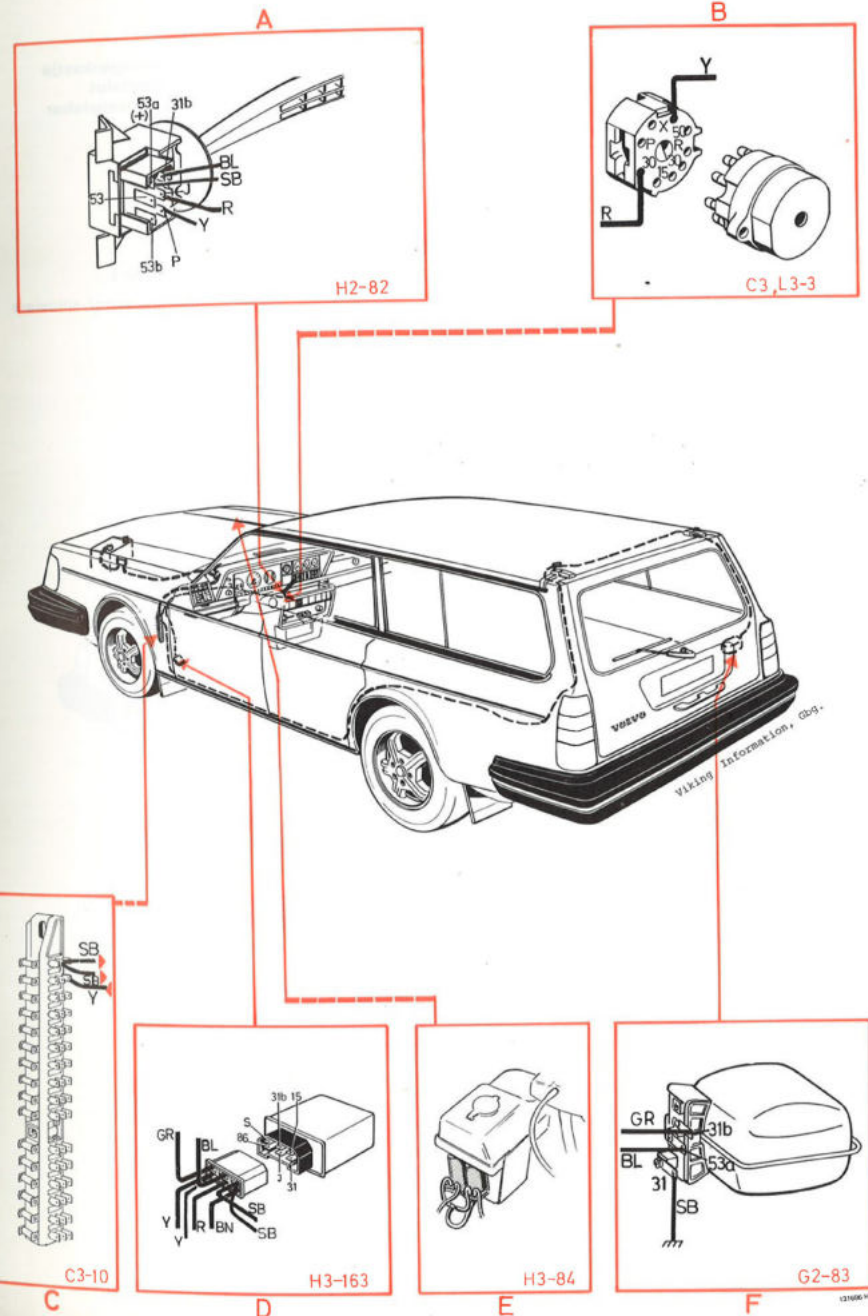


Retourslag

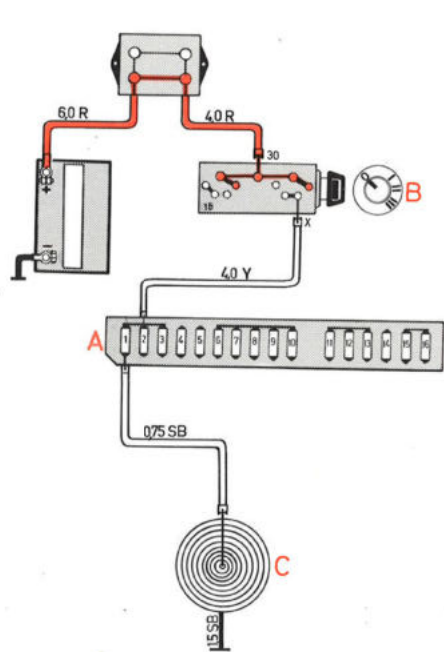


Achterrautwischer / -sproeier 245 / 265

zonder intervalrelais



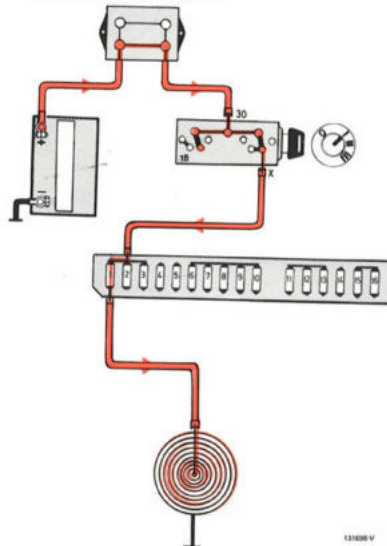
Sigare-aansteker



- A Zekeringenkastje
- B Contactslot
- C Sigare-aansteker

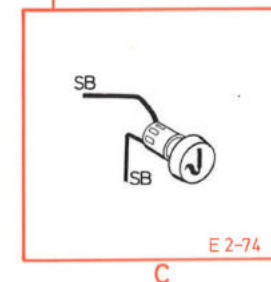
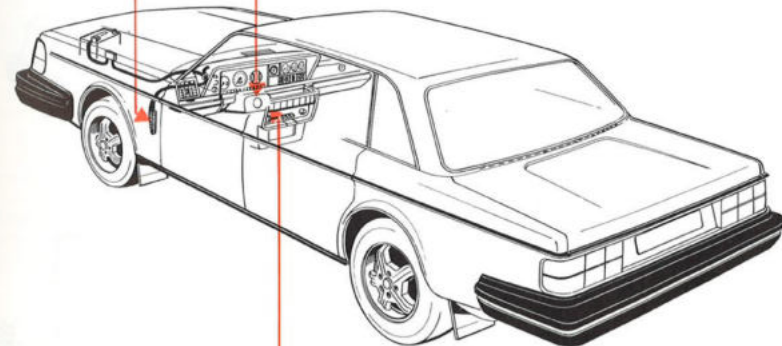
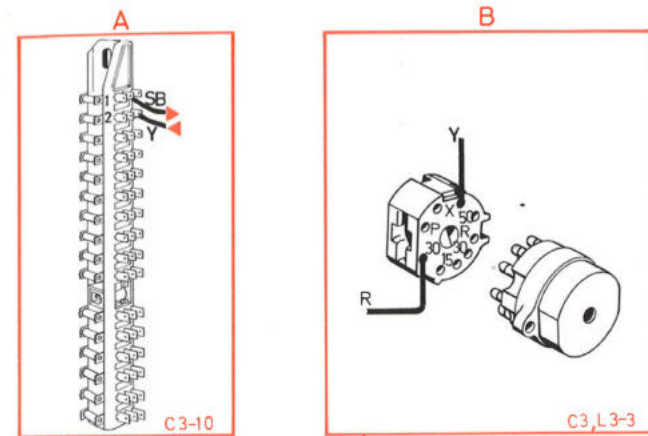
Zekering nr 1
Koplampwissers/-sproeiers

Sigare-aansteker aan



131800 V

Sigare-aansteker

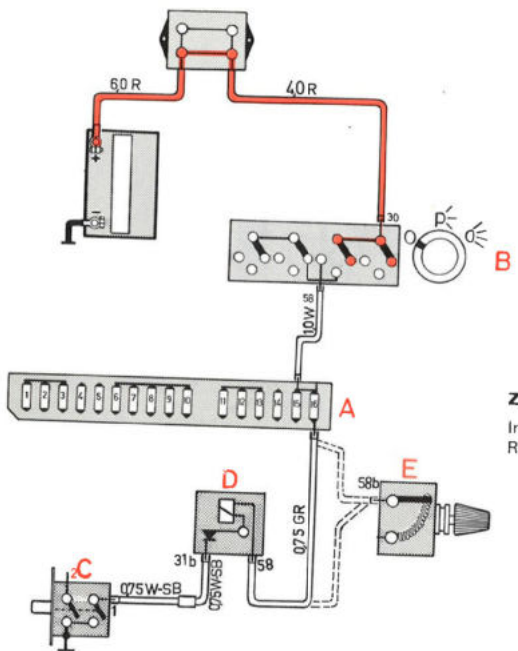


E 2-74

C

131800 H

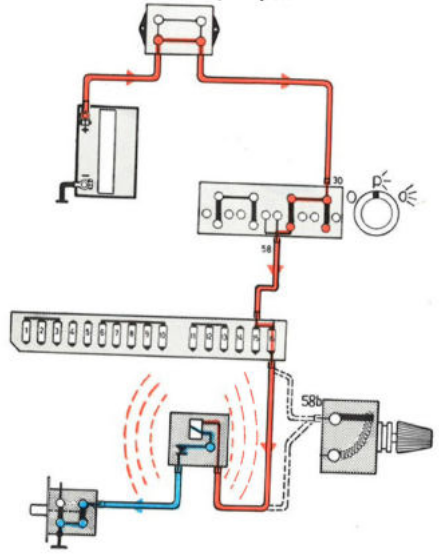
Herinneringszoemer, verlichting



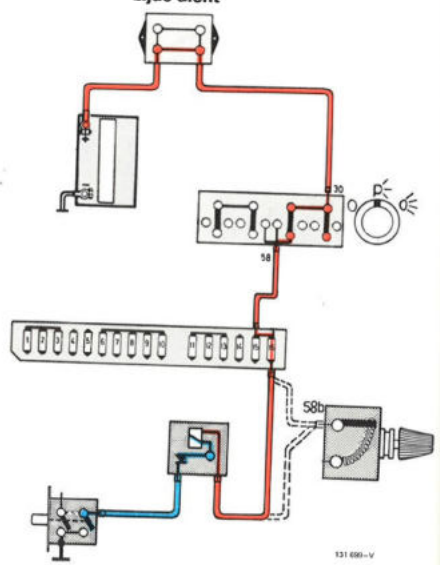
- A Zekeringenkastje
- B Lichtschakelaar
- C Portierschakelaar, bestuurderszijde
- D Zoemer
- E Regelbare weerstand (bij auto's met stuur rechts)

Zekering nr 16
 Instrumenten- en paneelverlichting
 Rechter parkeer- en achterlicht

Zoemer zoemt, portier bestuurderszijde open

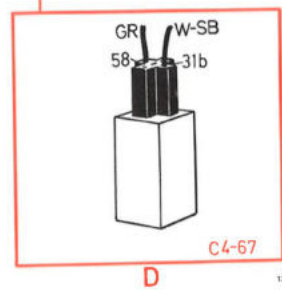
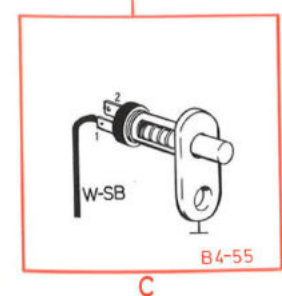
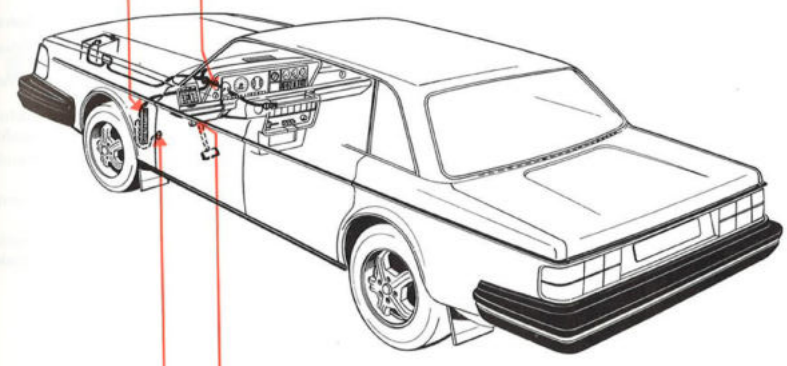
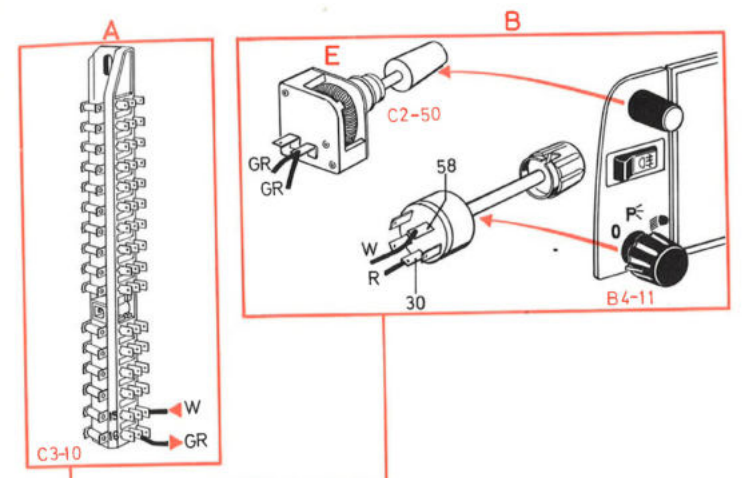


Licht aan, portier bestuurderszijde dicht



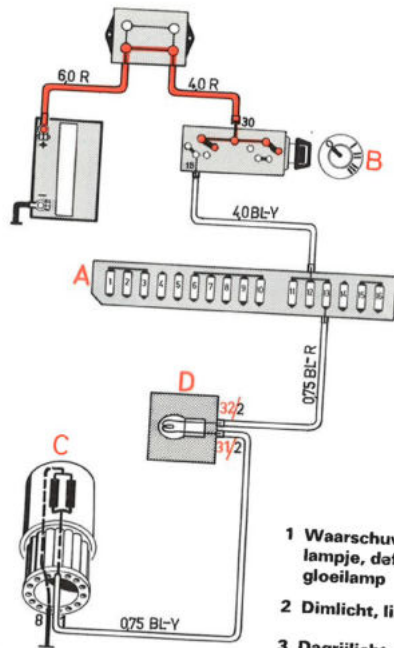
131 699-V

Herinneringszoemer, verlichting



131 699-H

Waarschuwinglampje, defecte gloeilamp

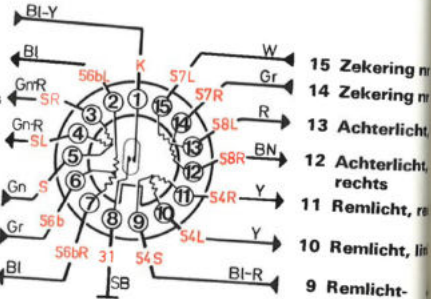


- A Zekeringenkastje
- B Contactslot
- C Waarschuwinglampje, defecte gloeilamp
- D Aansluitingen naar instrumenten voor waarschuwinglampje defecte gloeilamp

Zekering nr 13

Richtingaanwijzers
 Controlelampjes, autogordels
 Voorverwarming (Diesel)
 Relais, brandstofinspuiting
 (inspuitmotor)

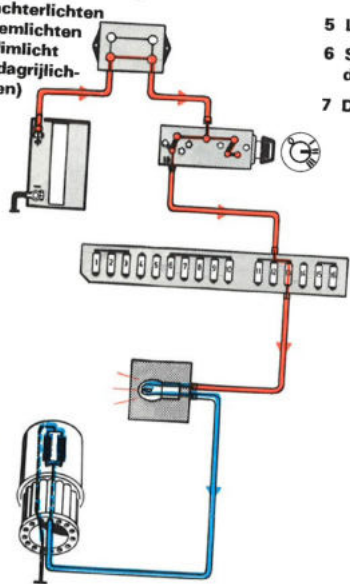
- 1 Waarschuwinglampje, defecte gloeilamp
- 2 Dimlicht, links
- 3 Dagrijlicht, rechts
- 4 Dagrijlicht, links
- 5 Lichtschakelaar
- 6 Schakelrelais, dimlicht
- 7 Dimlicht, rechts



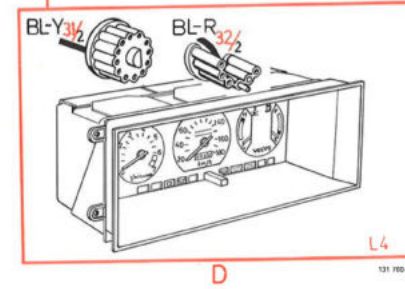
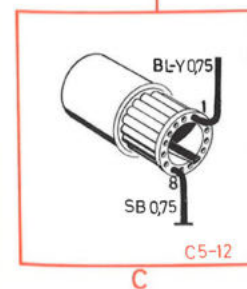
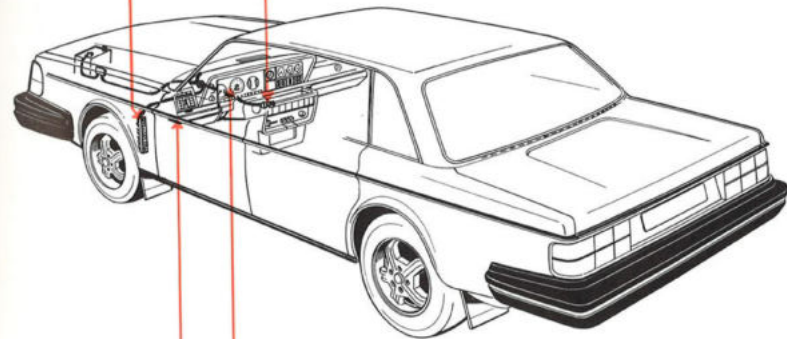
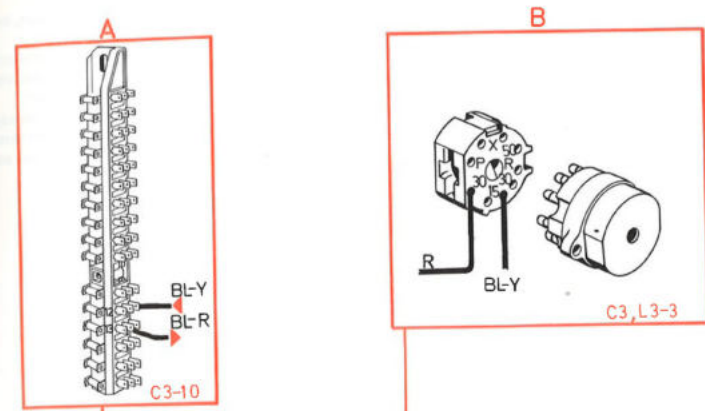
8 Massa-aansluiting (voor waarschuwinglampje)

Waarschuwinglampje gaat aan, als in een van onderstaande circuits een gloeilamp stukgaat:

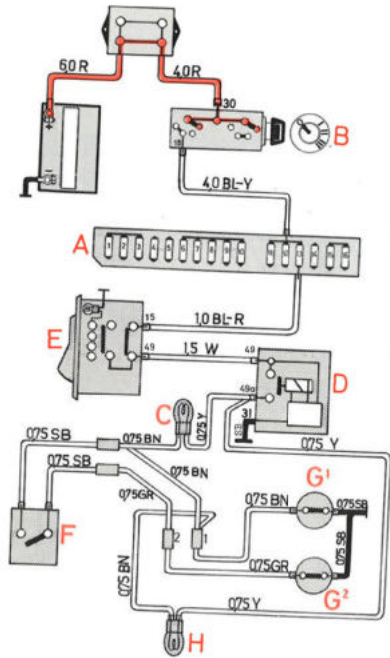
- achterlichten
- remlichten
- dimlicht
- (dagrijlichten)



Waarschuwinglampje, defecte gloeilamp



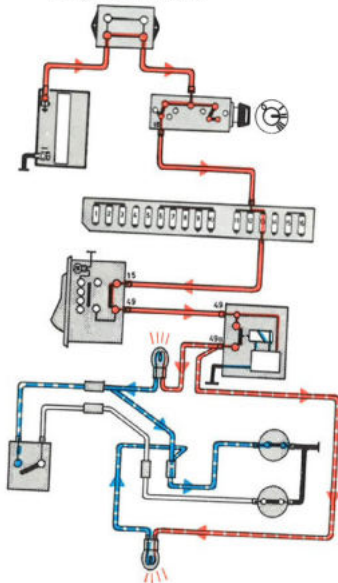
Controlelampjes, autogordels



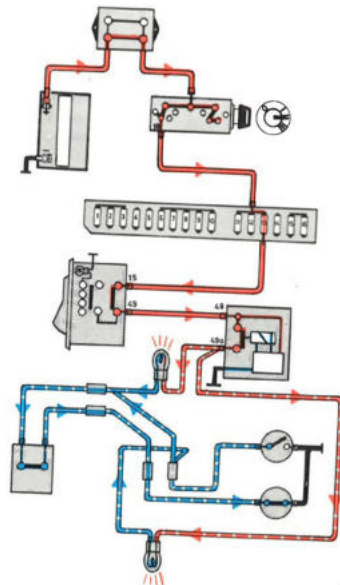
Zekering nr 13

Richtingaanwijzers
Instrumentenpaneel
Relais, brandstofinspuiting
(inspuitmotor)
Voorverwarming (Diesel)

Bestuurdersstoel
Contact aan,
autogordel niet vast

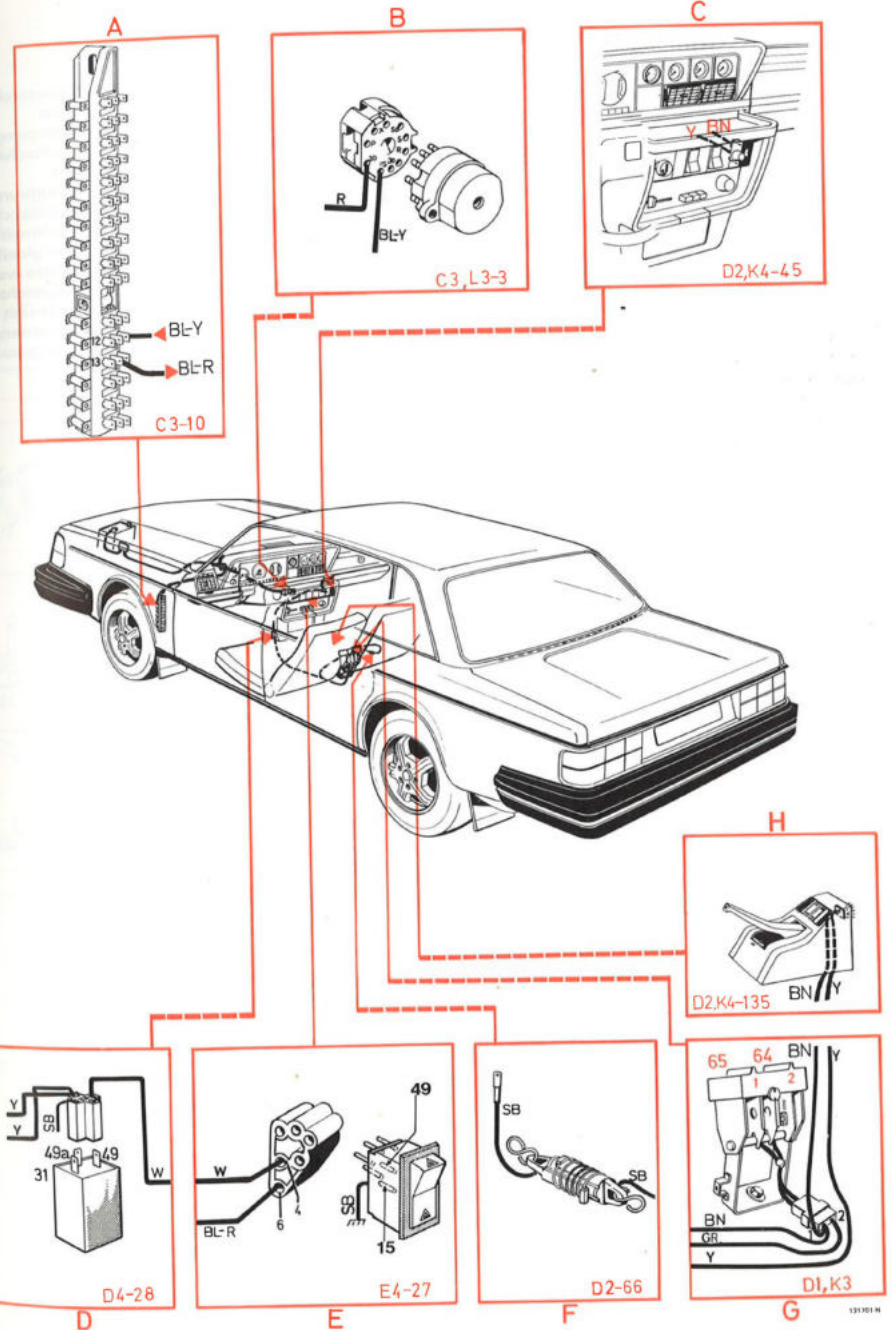


Passagierstoel
Contact en stoelschakelaar aan,
autogordel niet vast

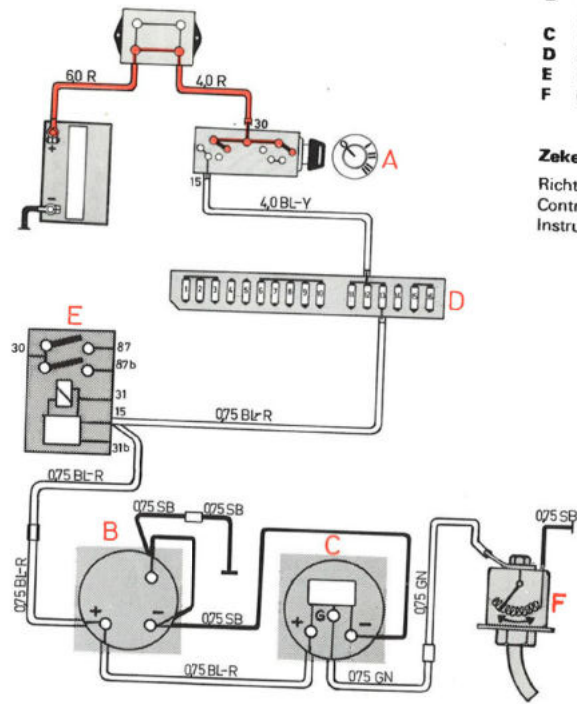


- A Zekeringkastje
- B Contactslot
- C Controlelampje, autogordel vóór
- D Knipperlichtautomaat
- E Schakelaar, waarschuwing knipperlichten
- F Schakelaar, passagiersstoel
- G Snelsluitingen autogordel
- H Controlelampje, autogordel achter

Controlelampjes, autogordels



Oliedrukmeter

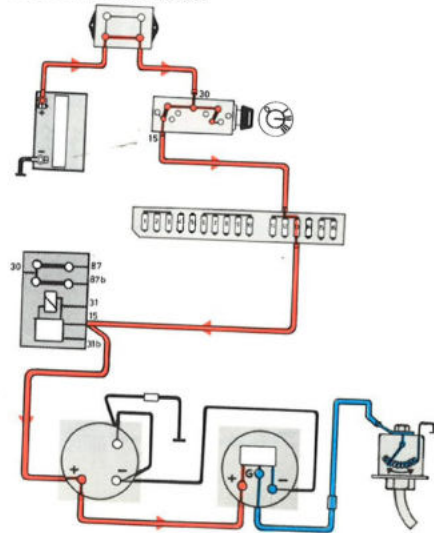


- A Contactslot
- B Buitentemperatuurmeter of vuldrukmeter turbo
- C Oliedrukmeter
- D Zekeringenkastje
- E Relais, brandstofpomp
- F Oliedrukzender

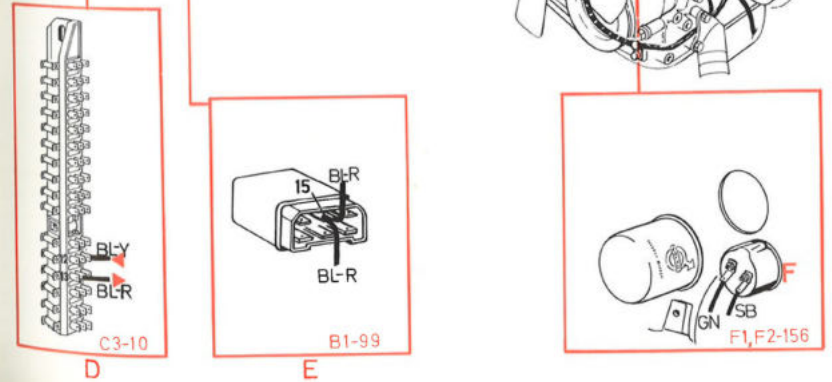
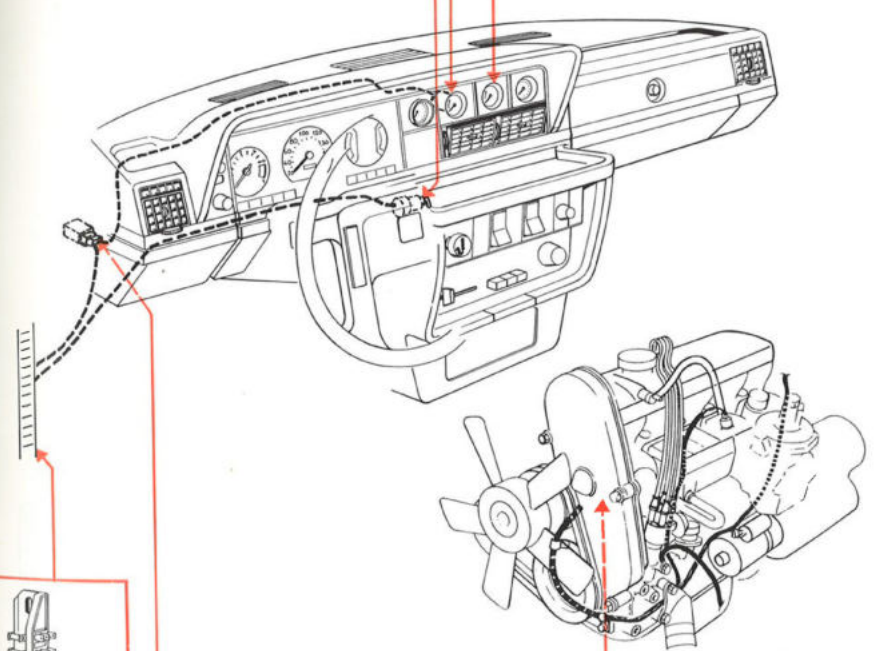
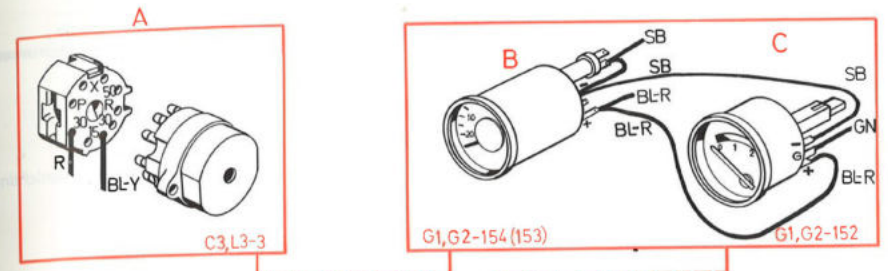
Zekering nr 13

Richtingaanwijzers
 Controlelampjes, autogordels
 Instrumentenpaneel

Contact aan, meter wijst
 heersende oliedruk aan

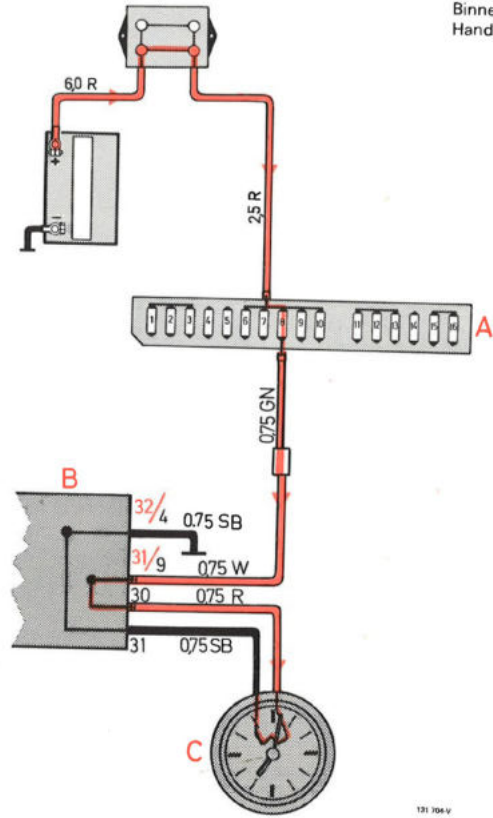


Oliedrukmeter

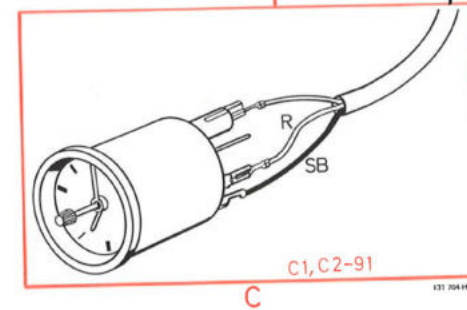
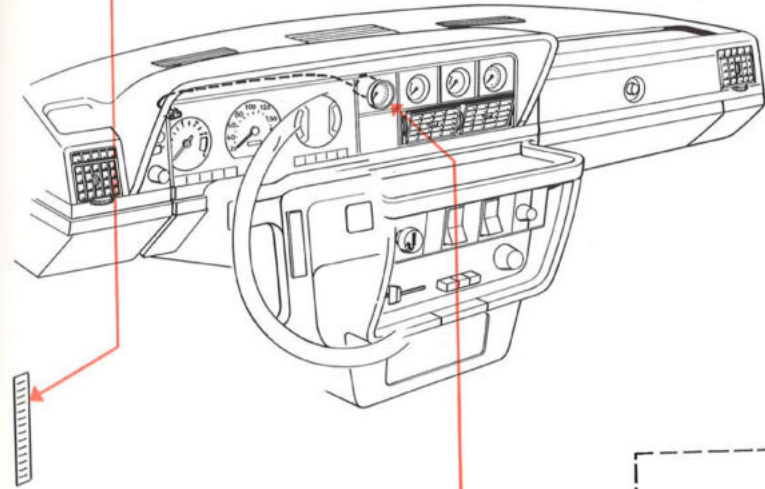
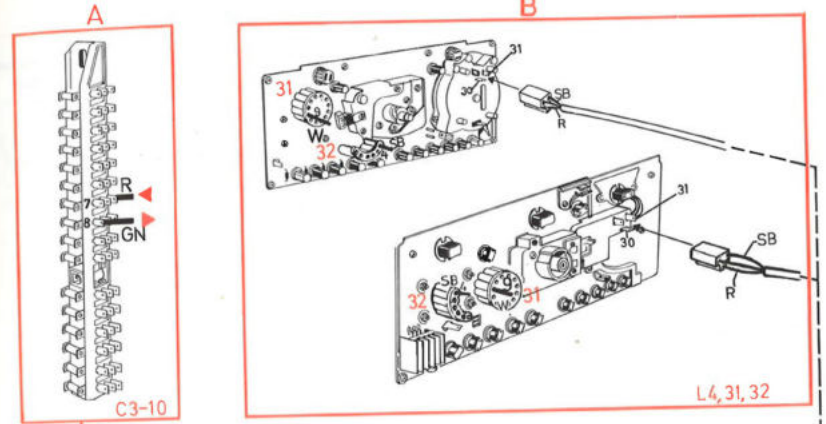


- A Zekeringenkastje
- B Aansluitingen, instrumenten
- C Klokje

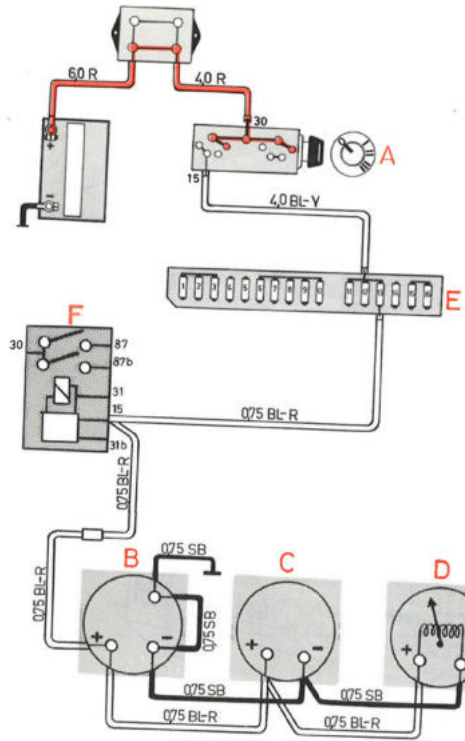
Zekering nr 8
 Binnenverlichting
 Handschoenenkastje, verlichting



131 704 V



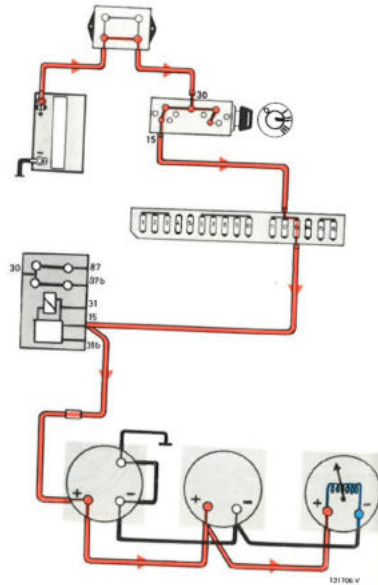
Spanningsmeter



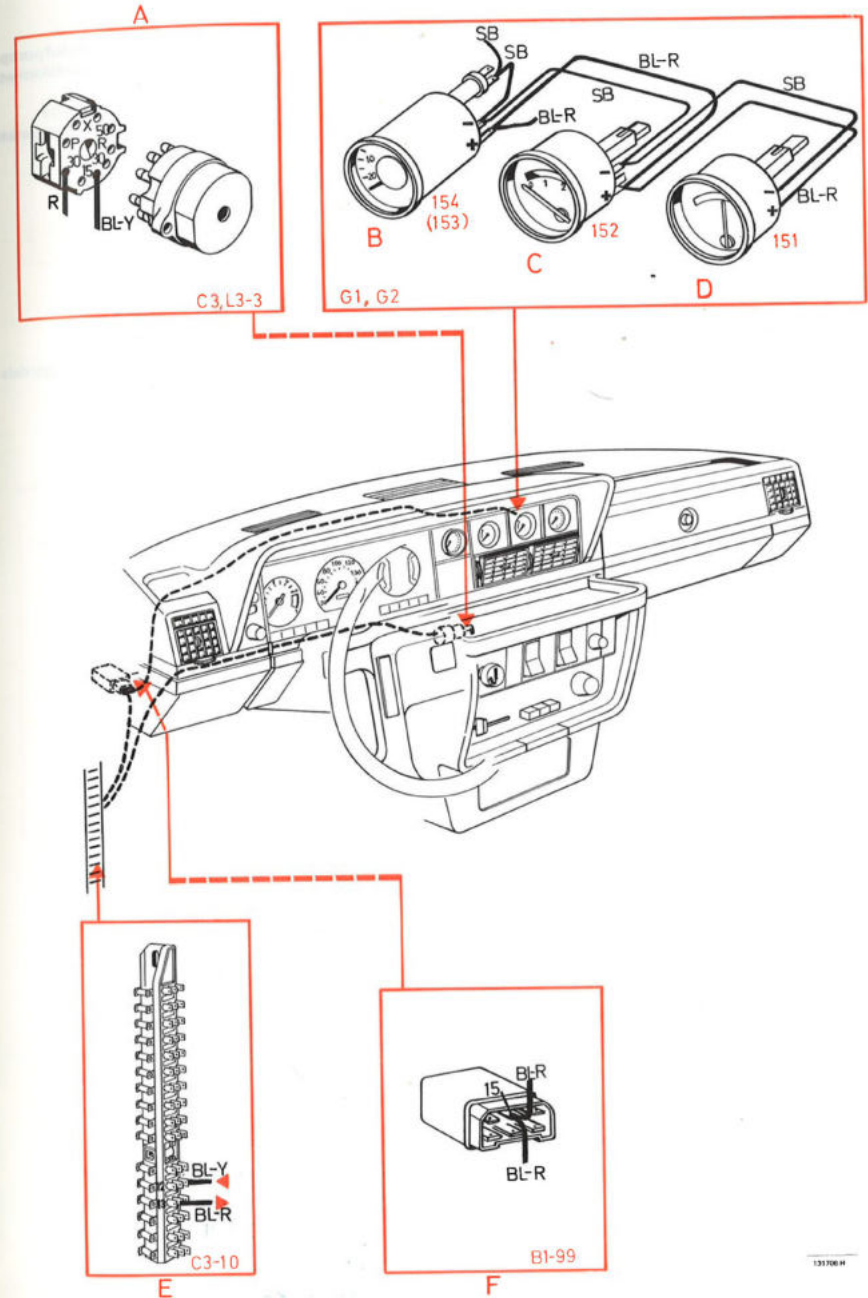
- A Contactslot
- B Buitentemperatuurmeter of vuldrukmeter turbo
- C Oliedrukmeter
- D Spanningsmeter
- E Zekeringenkastje
- F Relais, brandstofpomp

Zekering nr 13
 Richtingaanwijzers
 Controlelampjes, autogordels
 Instrumentenpaneel

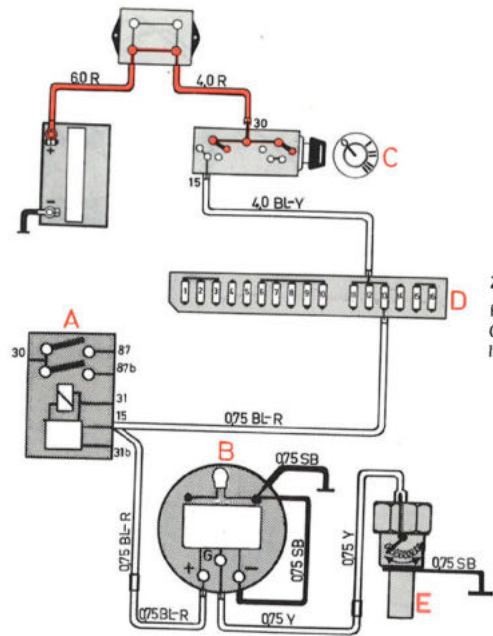
Contact aan, spanningsmeter wijst
 heersende spanning in de installatie aan



Spanningsmeter



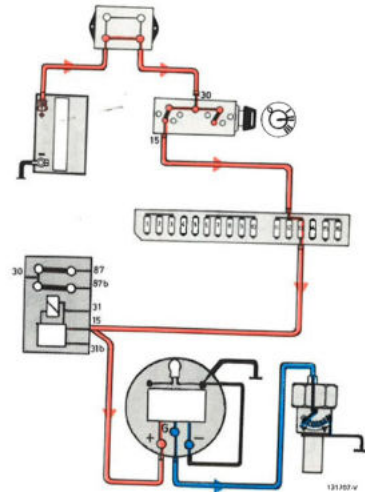
Buitentemperatuurmeter



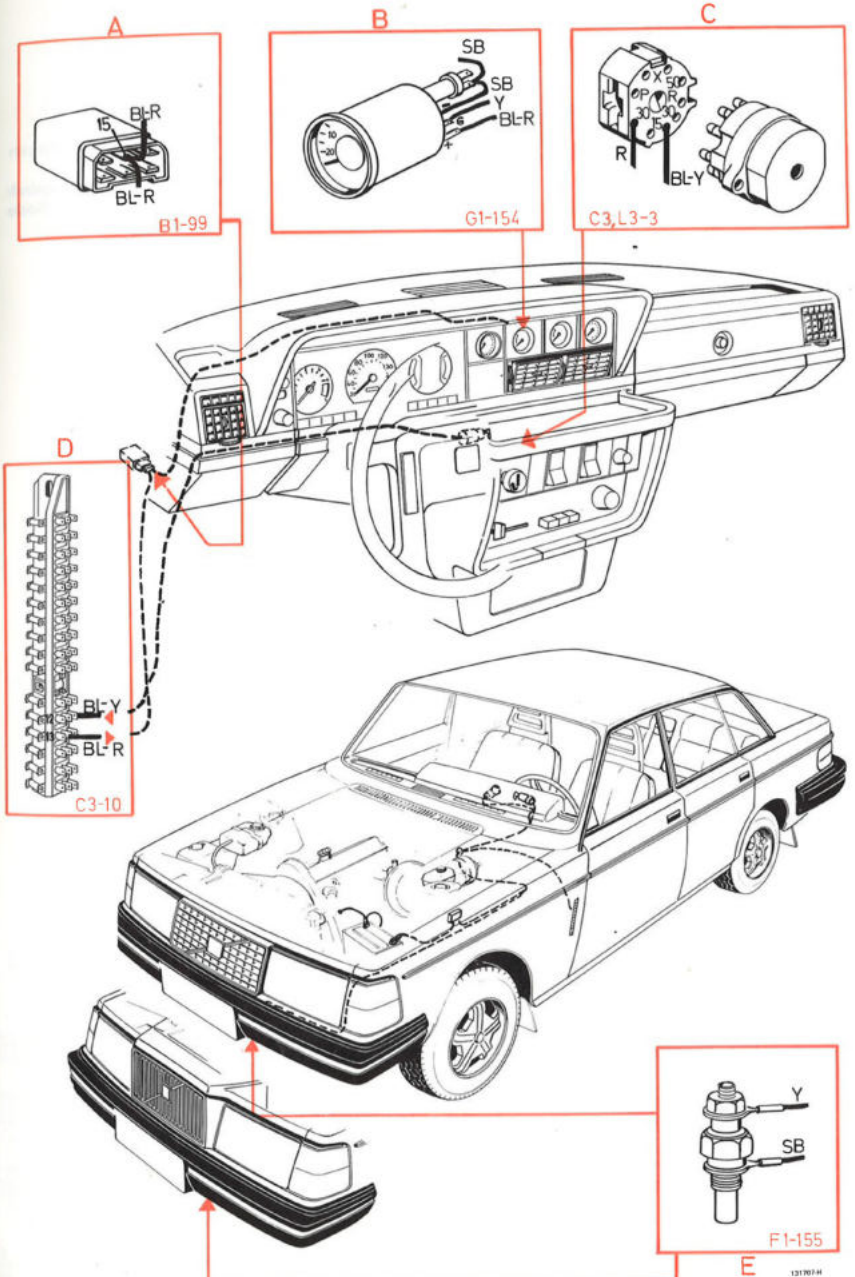
- A Relais, brandstofpomp
- B Buitentemperatuurmeter
- C Contactslot
- D Zekeringenkastje
- E Geveer, buitentemperatuur

Zekering nr 13
 Richtingaanwijzers
 Controlelampjes, autogordels
 Instrumentenpaneel

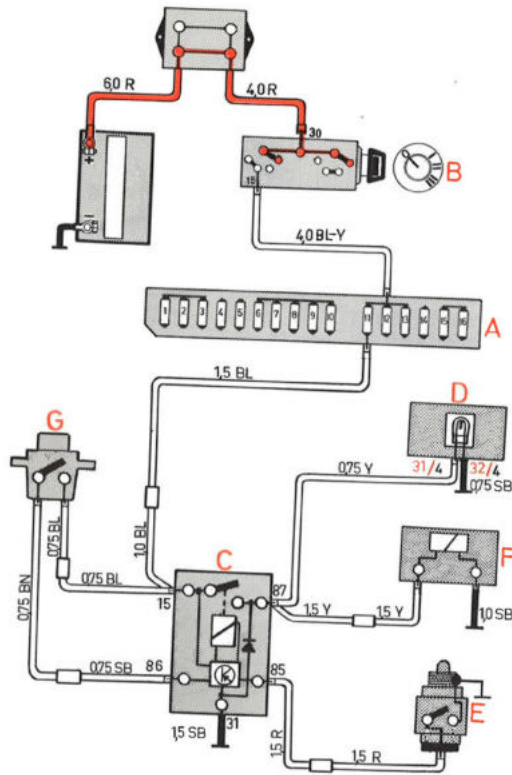
Contact aan, meter wijst heersende buitentemperatuur aan



Buitentemperatuurmeter



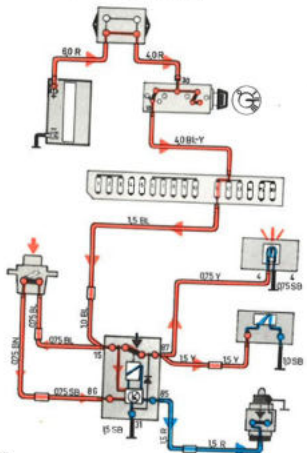
Overdrive



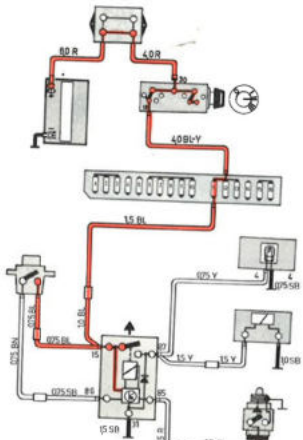
- A Zekeringenkastje
- B Contactslot
- C Relais, overdrive
- D Controlelampje, aansluitingen instrumenten
- E Schakelaar op versnellingsbak
- F Bedieningsmagneet met diode
- G Schakelaar, overdrive

Zekering nr 11
Elektrische achterruitverwarming

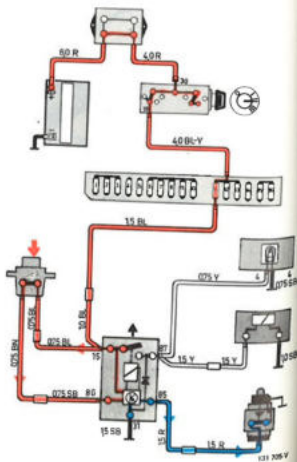
Overdrive ingeschakeld bij hoogste versnelling



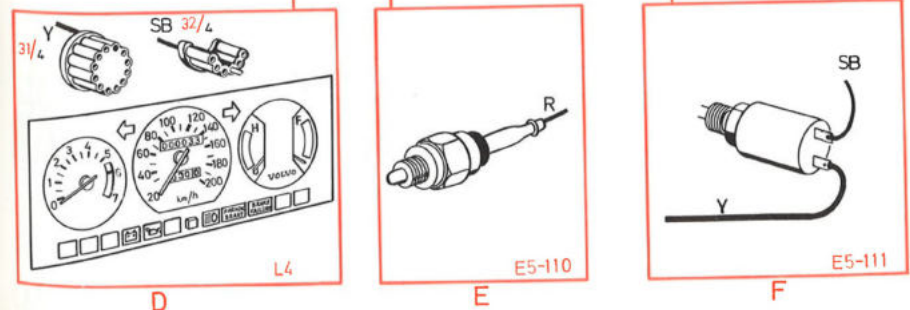
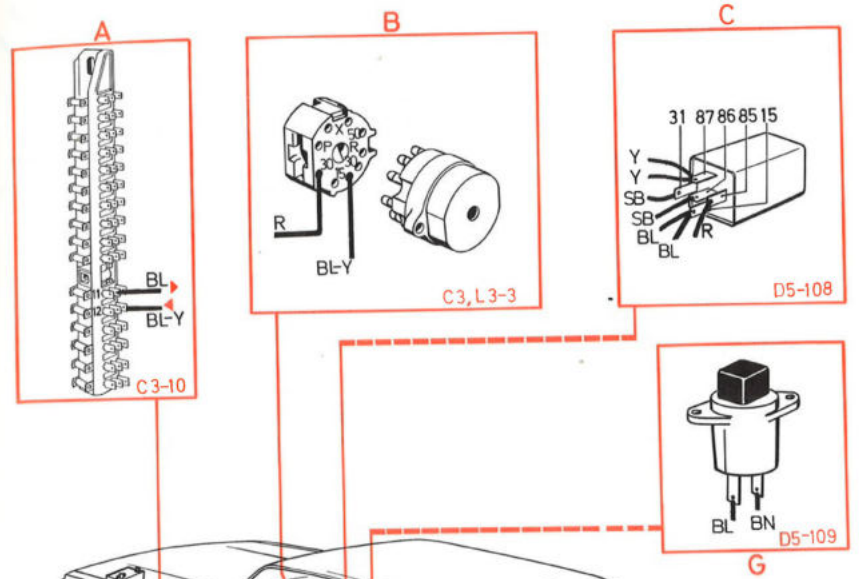
Terugschakelen uit hoogste versnelling, overdrive wordt automatisch uitgeschakeld



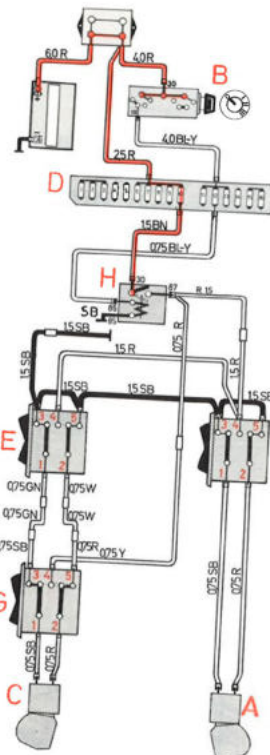
Overdrive uitschakelen, hoogste versnelling ingeschakeld



Overdrive



Raammechanismen, 2-deurs modellen

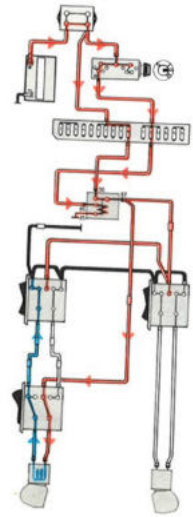


- A Motor, raammechanisme links
- B Contactslot
- C Motor, raammechanisme rechts
- D Zekeringenkastje
- E Schakelaar, raammechanisme bij bestuurdersplaats voor rechter kant
- F Schakelaar, raammechanisme voor linker kant
- G Schakelaar, raammechanisme voor rechter kant

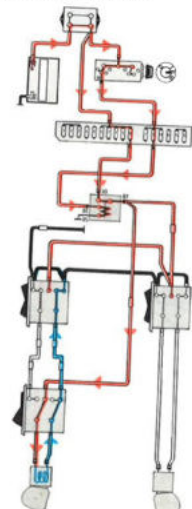
Zekering nr 10
Geen andere functies

Zekering nr 12
Achteruitrijlichten
Elektrisch verwarmde bestuurdersstoel

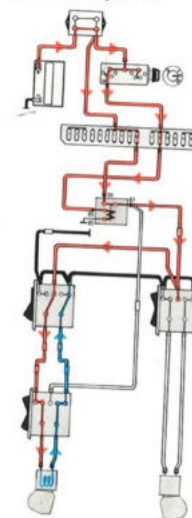
Raam aan passagierszijde dichtdoen vanaf passagiersplaats



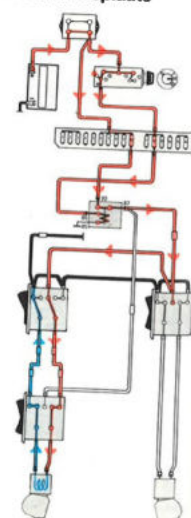
Raam aan passagierszijde opendoen vanaf passagiersplaats



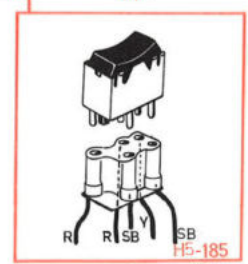
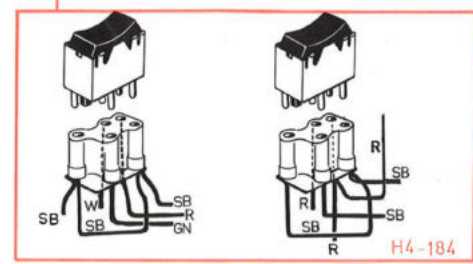
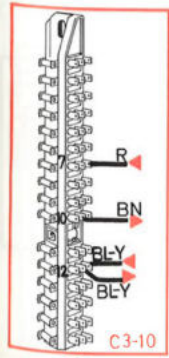
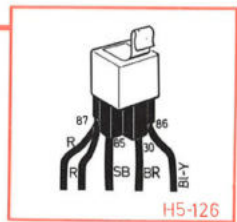
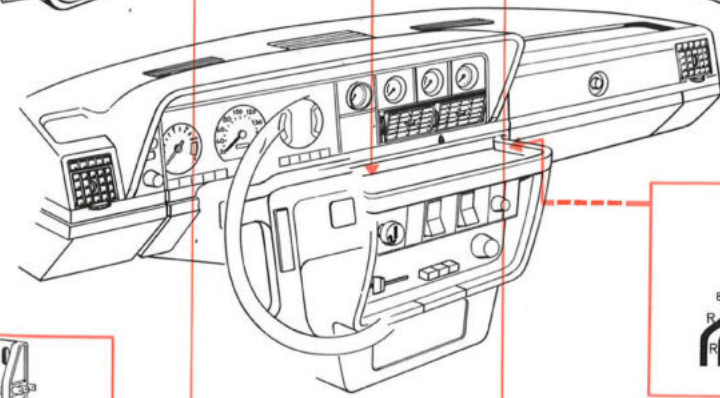
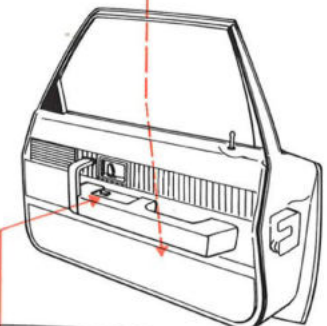
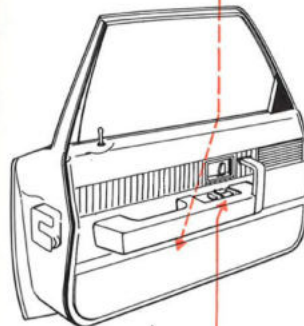
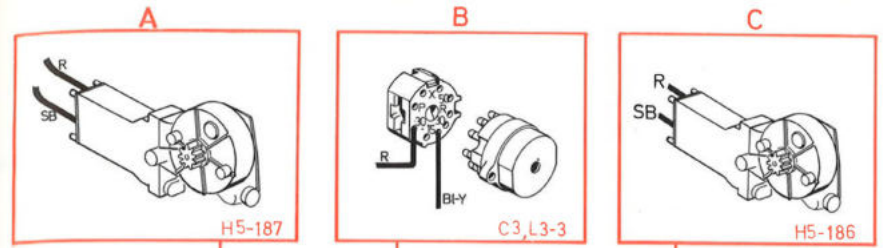
Raam aan passagierszijde opendoen vanaf bestuurdersplaats



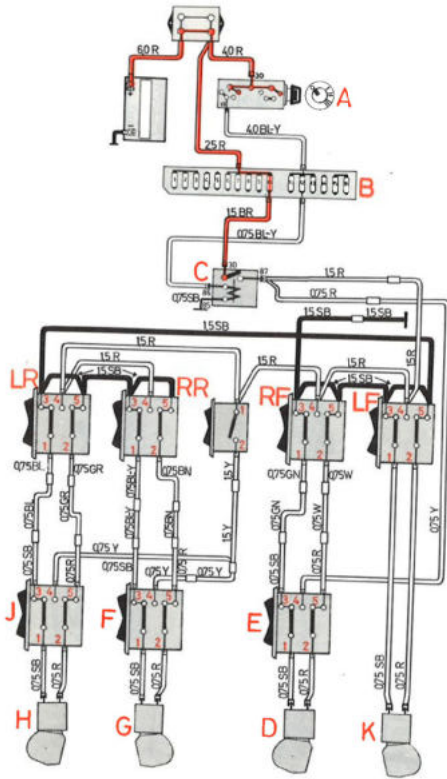
Raam aan passagierszijde dichtdoen vanaf bestuurdersplaats



Raammechanismen, 2-deurs modellen



Raammechanismen, 4-deurs modellen



- A Contactslot
- B Zekeringenkastje
- C Relais, raammechanisme
- D Motor, raammechanisme rechts vóór
- E Schakelaar, raammechanisme rechts vóór
- F Schakelaar, raammechanisme rechts achter
- G Motor, raammechanisme rechts achter
- H Motor, raammechanisme links achter
- J Schakelaar, raammechanisme links achter
- K Motor, raammechanisme links vóór
- L Hoofdschakelaar, raammechanismen achter

Schakelaar, raammechanismen bij bestuurdersplaats:

- LF Links vóór
- RF Rechts vóór
- LR Links achter
- RR Rechts achter

Zekering nr 10

Geen andere functies

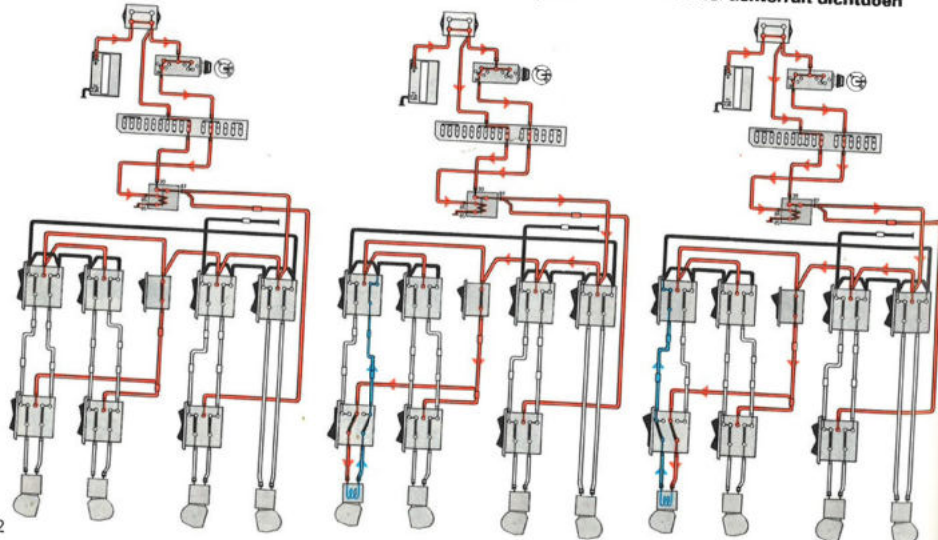
Zekering nr 12

Achteruitrijlichten
Elektrisch verwarmde
bestuurdersstoel

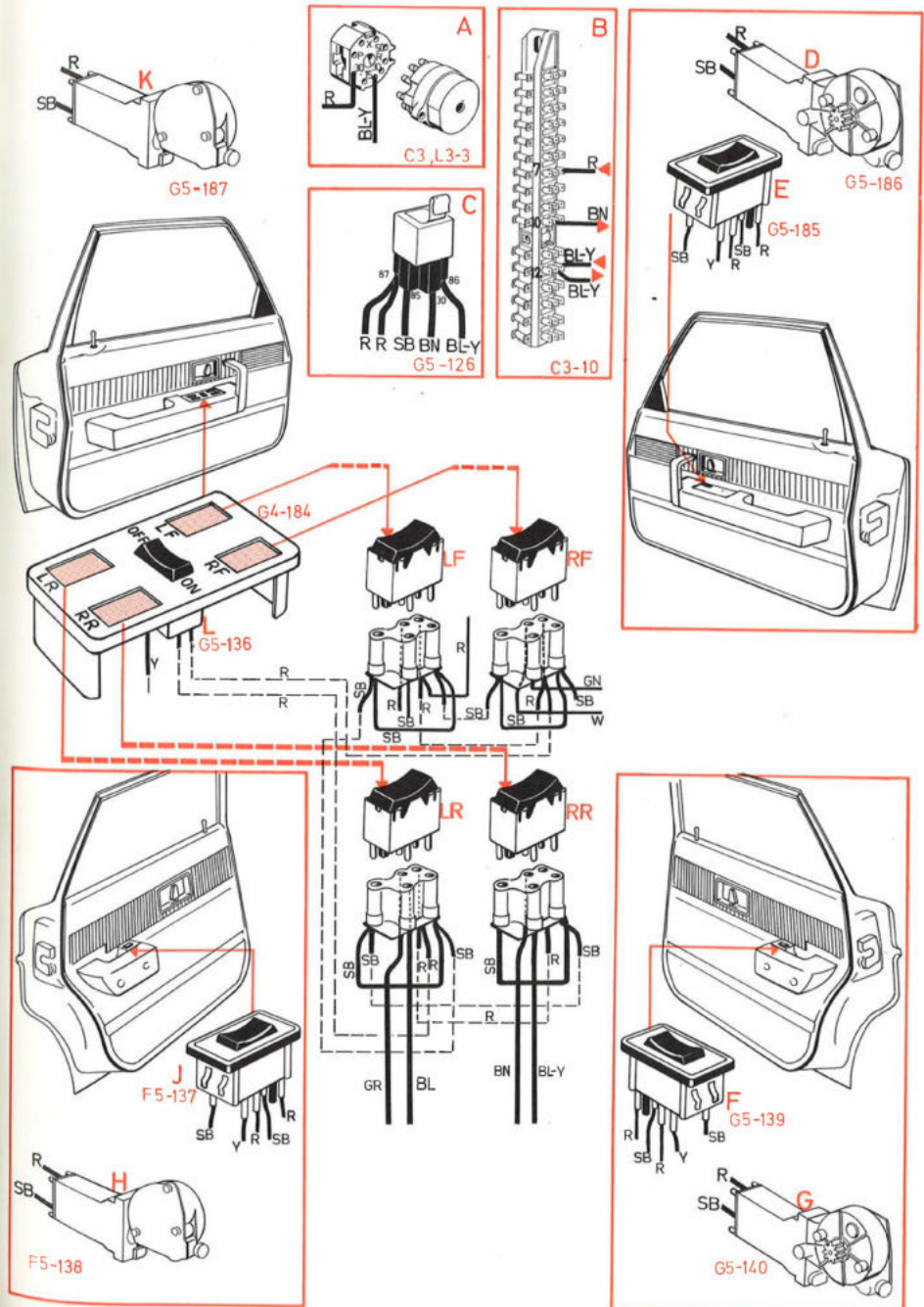
Contact aan, alle schakelaars raammechanismen in neutrale stand

Rechter achterrauit openen

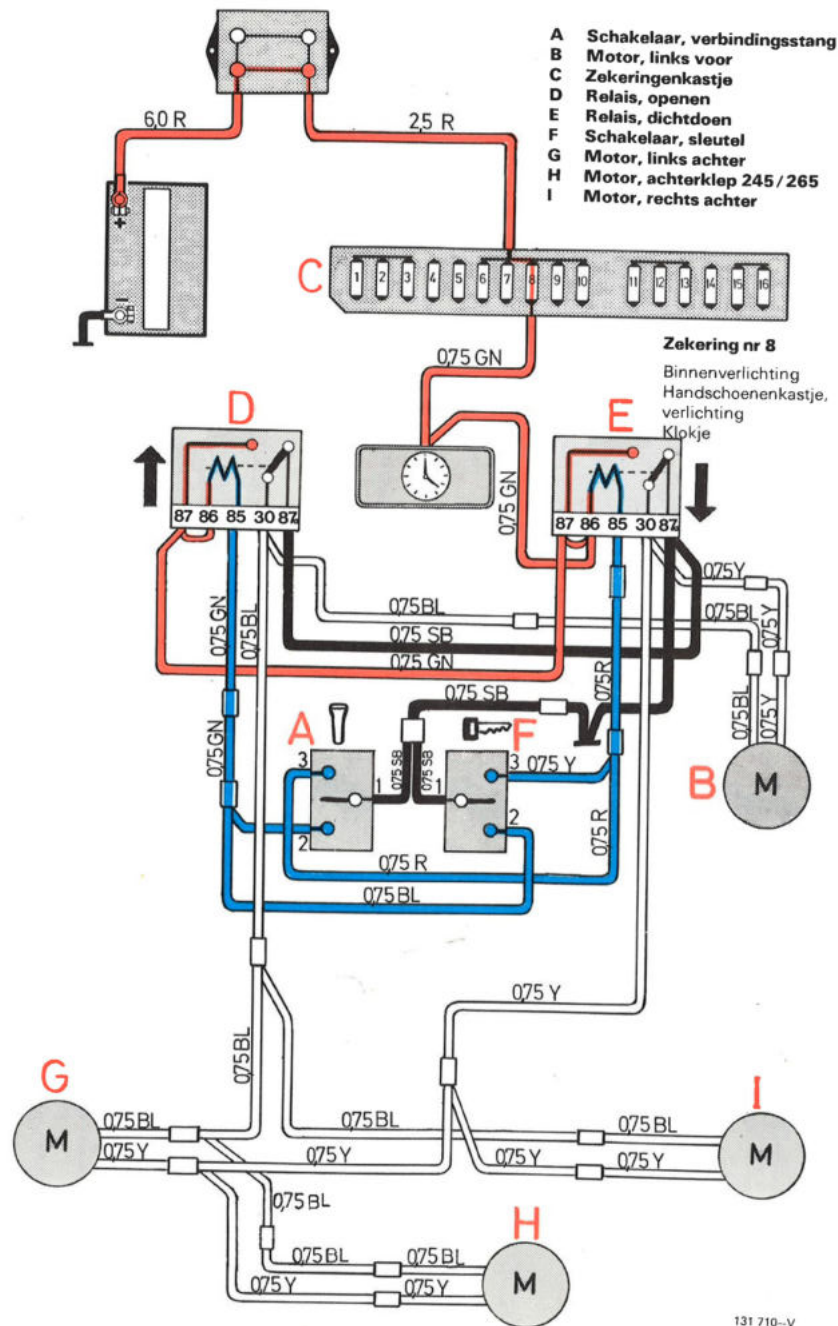
Rechter achterrauit dichtdoen



Raamechanismen, 4-deurs modellen

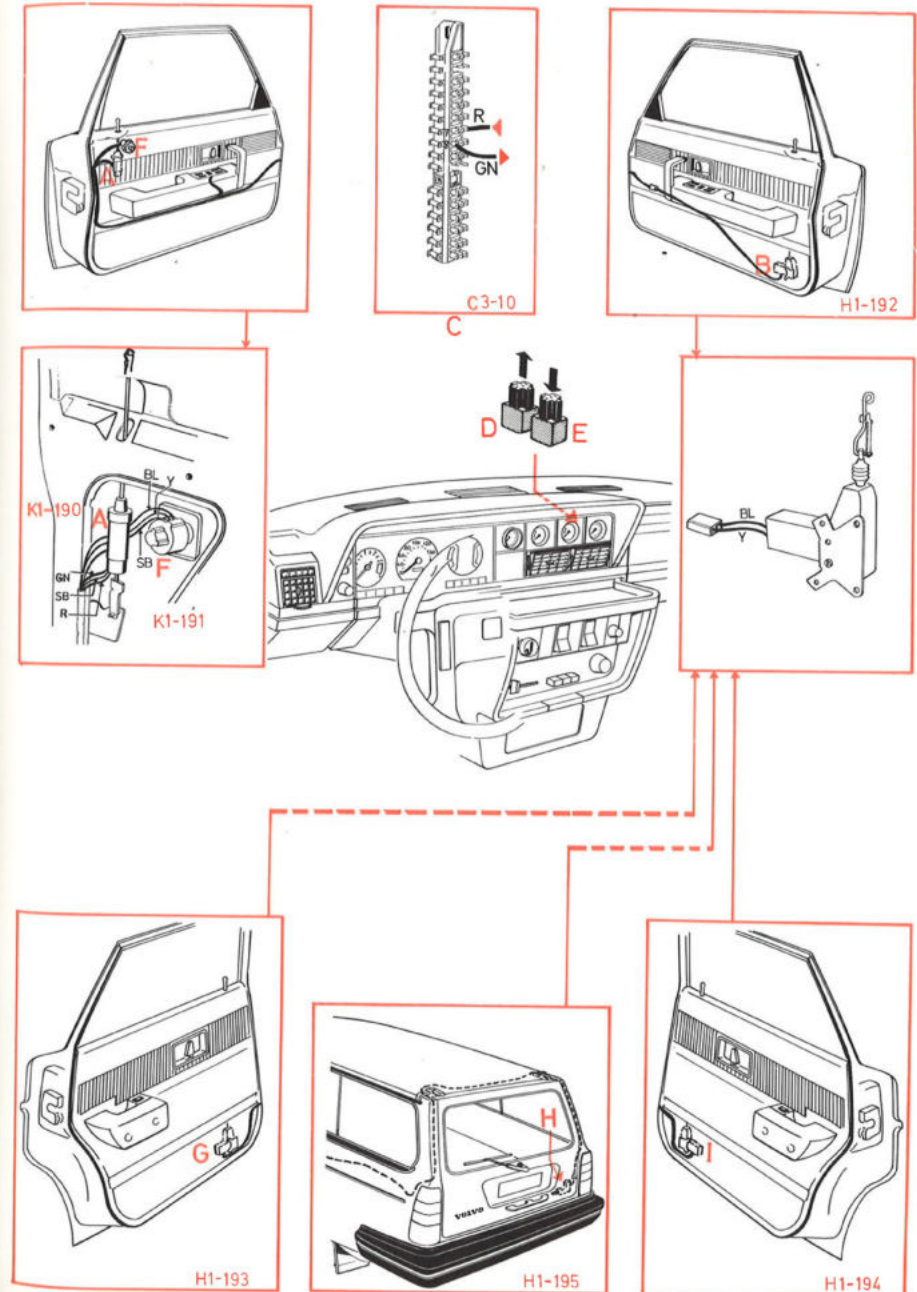


Centrale vergrendeling 240/260



131 710-V

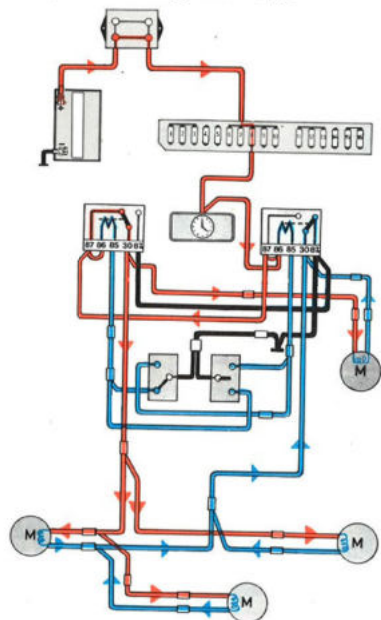
Centrale vergrendeling 240/260



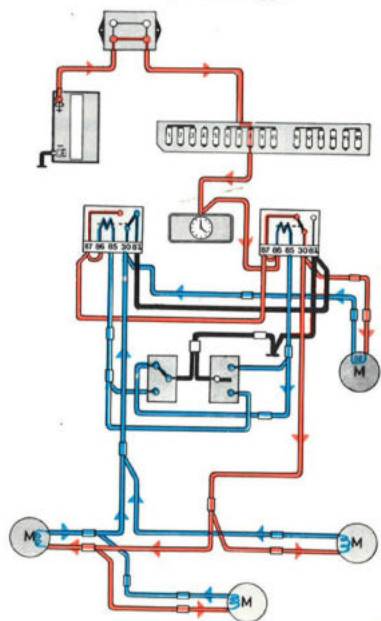
131 710-H

Centrale vergrendeling 240/260, werkingschema

Openen met vergrendelknopje

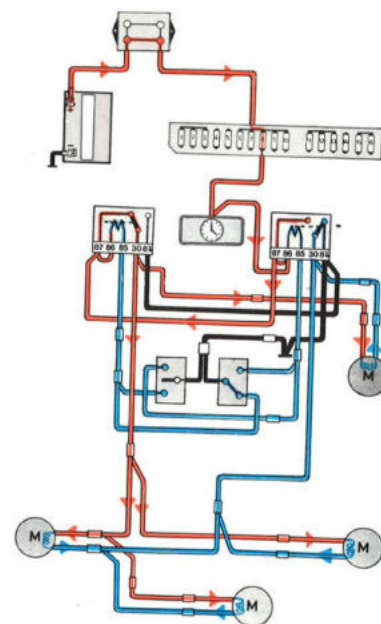


Sluiten met vergrendelknopje

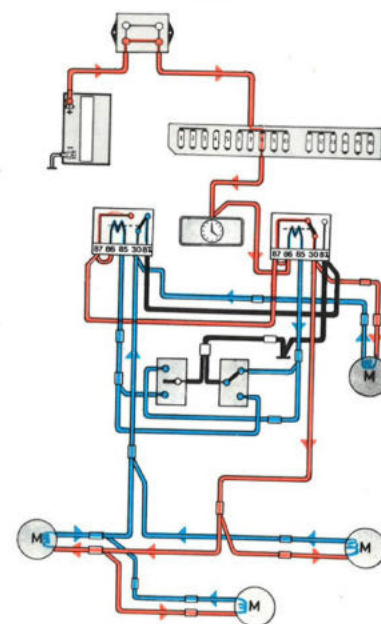


Centrale vergrendeling 240/260, werkingschema

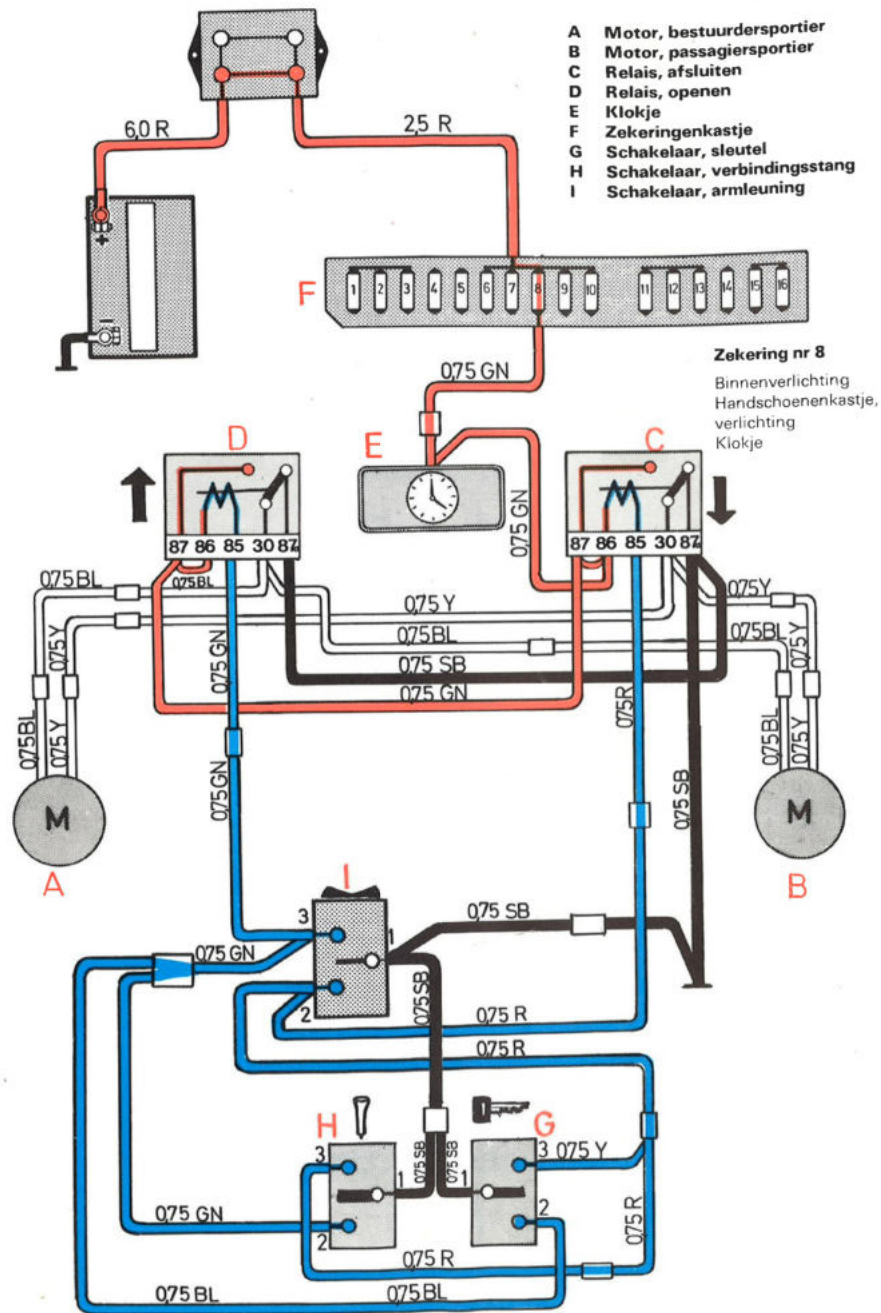
Openen met sleutel



Sluiten met sleutel

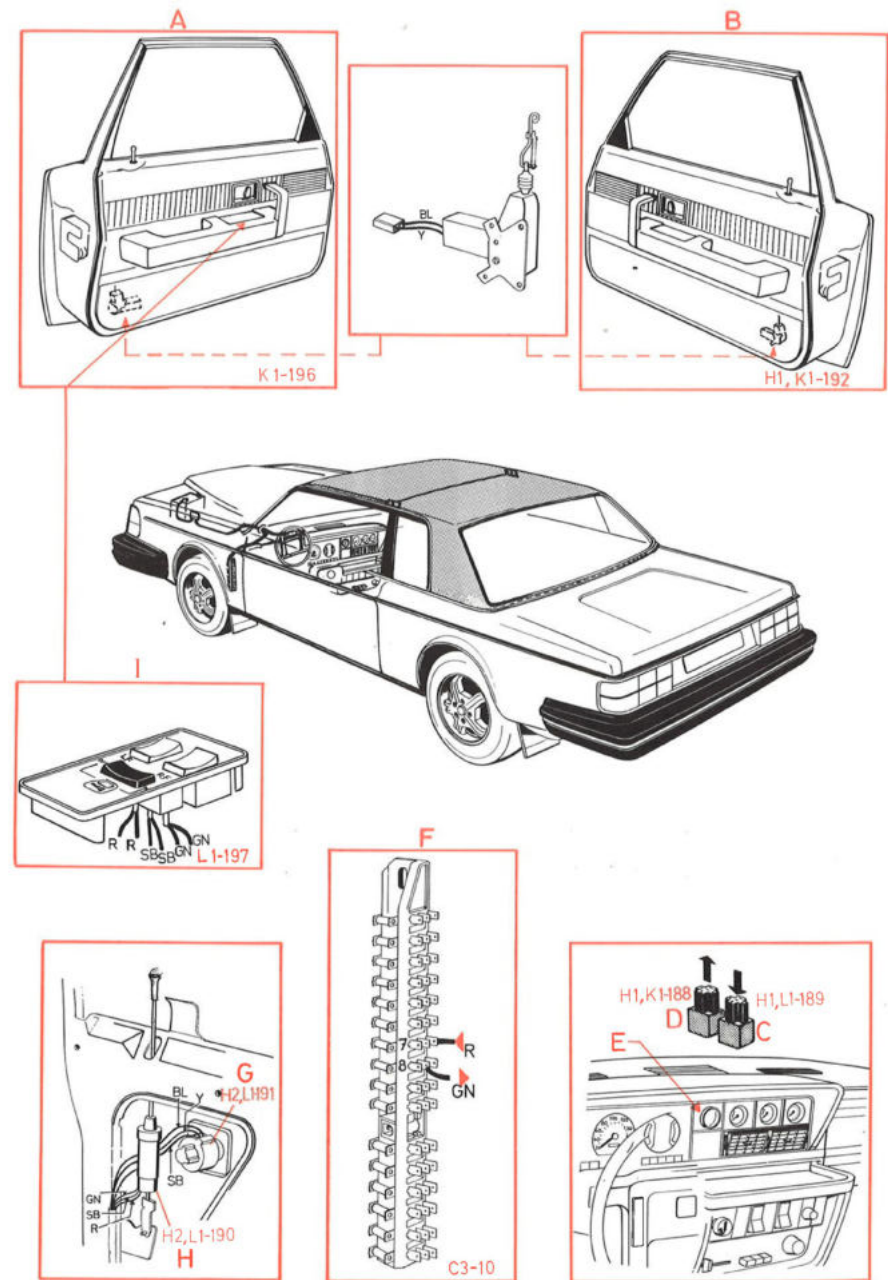


Centrale vergrendeling 262 C



131 712-V

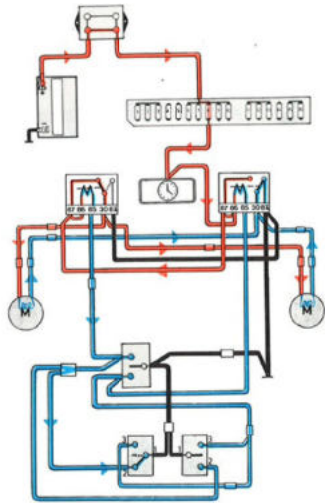
Centrale vergrendeling 262 C



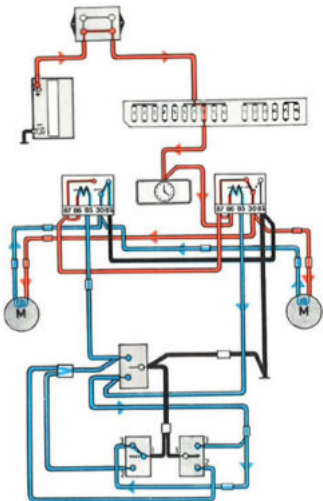
131 712-H

Centrale vergrendeling 262 C, werkingschema

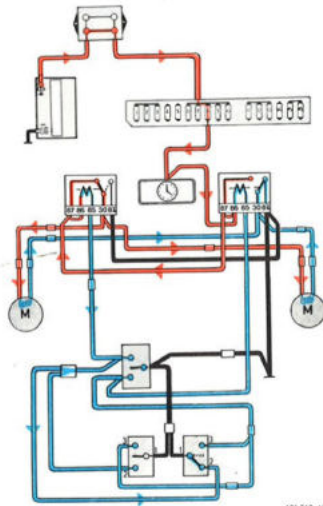
Ontgrendelen met verbindingstang



Sluiten met verbindingstang



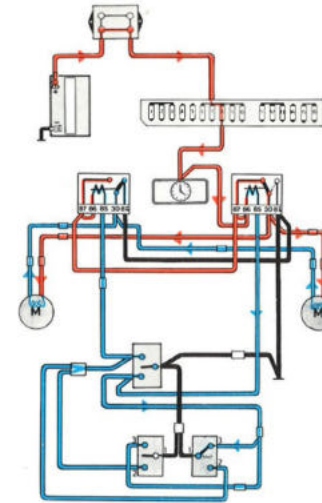
Ontgrendelen met sleutel



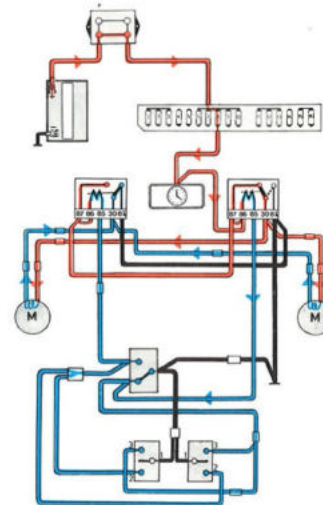
131 713-V

Centrale vergrendeling 262 C, werkingschema

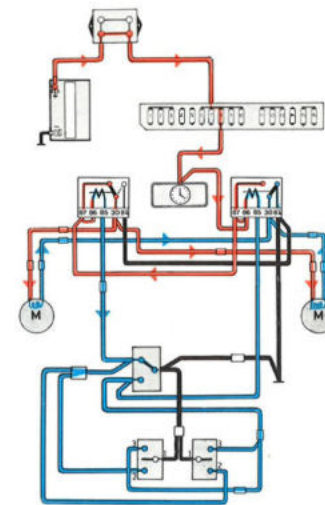
Sluiten met sleutel



Sluiten met schakelaar

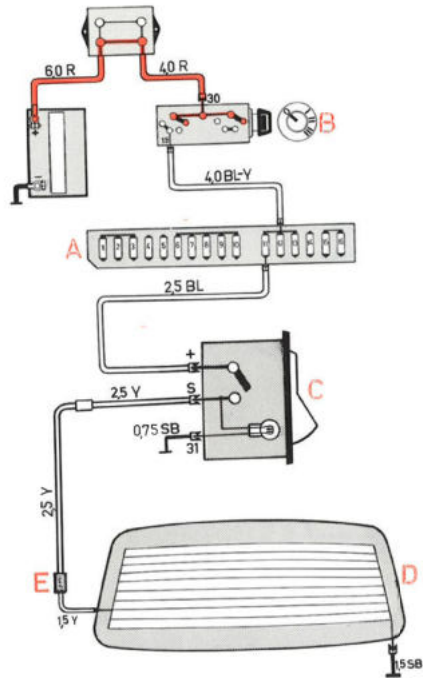


Ontgrendelen met schakelaar



131 713-H

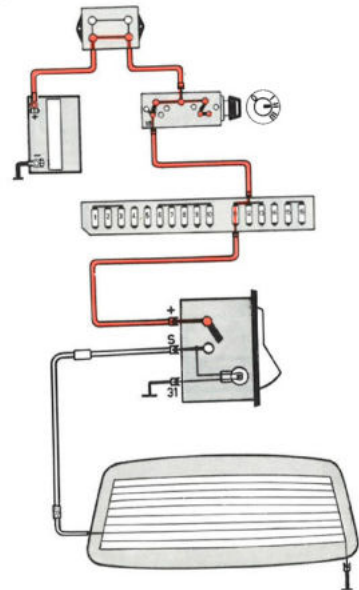
Elektrische achterraitverwarming



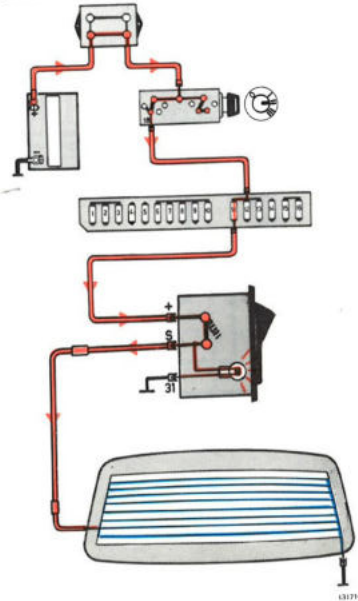
- A Zekeringenkastje
- B Contactslot
- C Schakelaar, elektrische achterraitverwarming
- D Elektrische achterraitverwarming
- E Aansluitstuk, 245/265

Zekering nr 11
Overdrive

Contact aan, elektrische achterraitverwarming uit

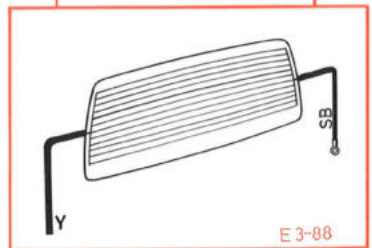
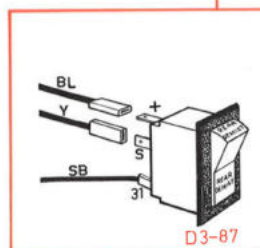
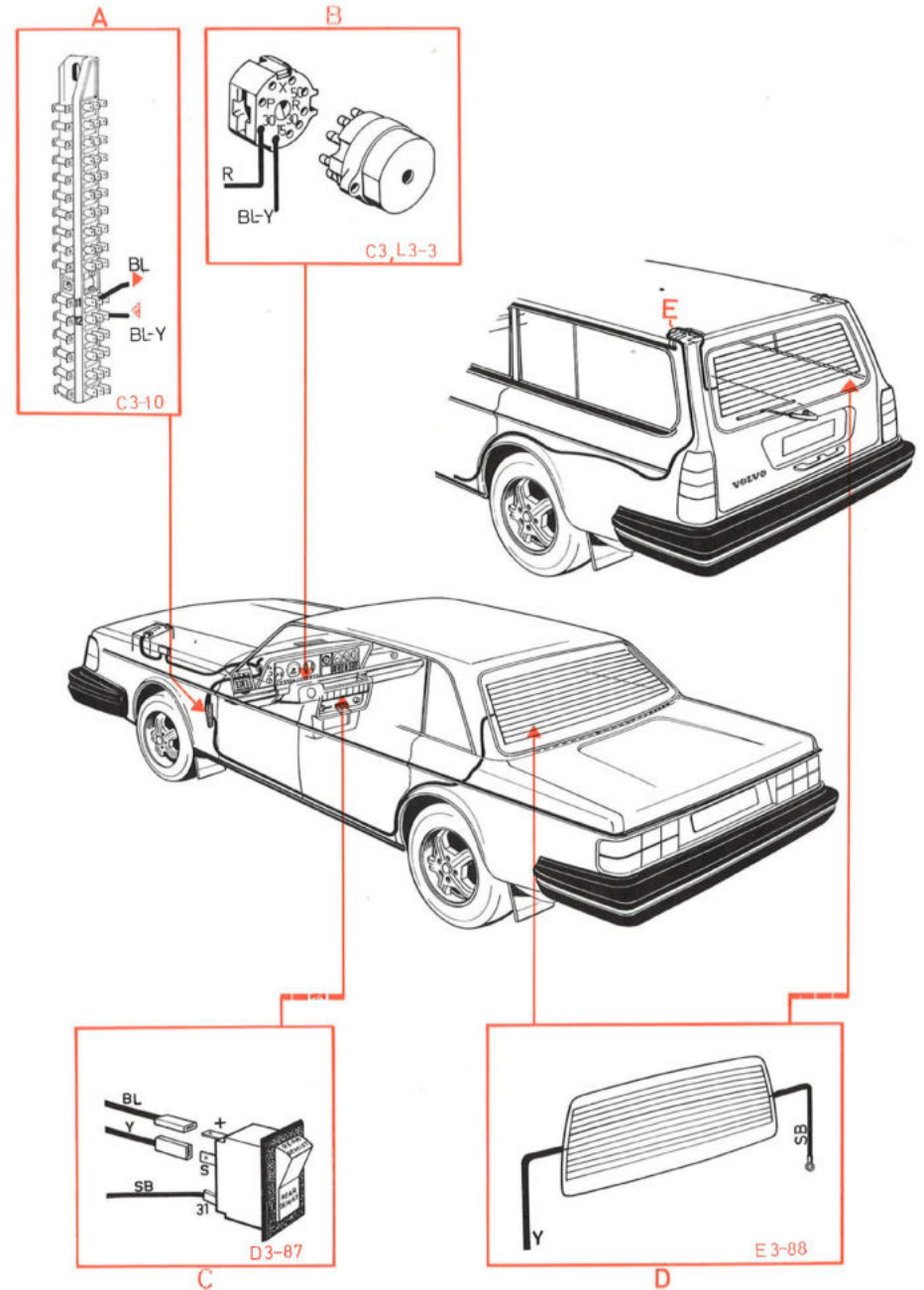


Contact aan, elektrische achterraitverwarming aan

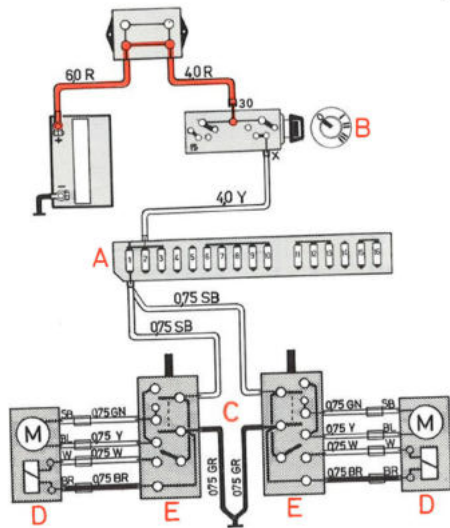


131714-V

Elektrische achterraitverwarming



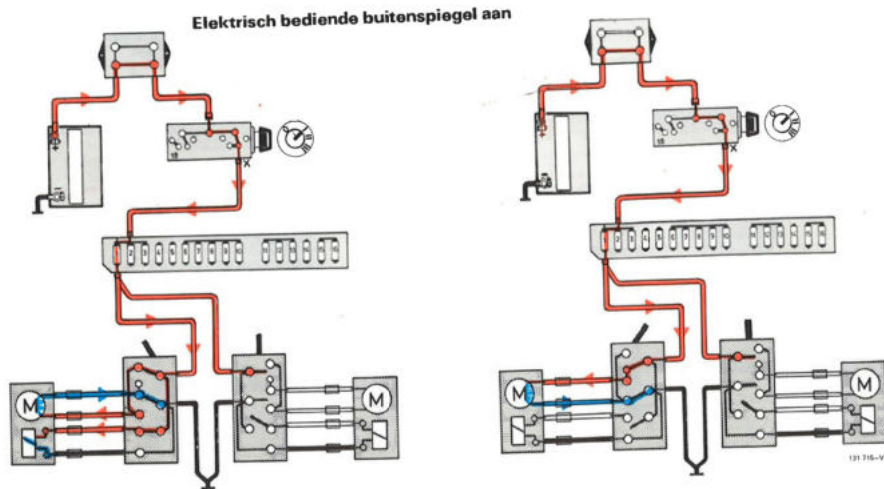
Elektrisch bediende buitenspiegels



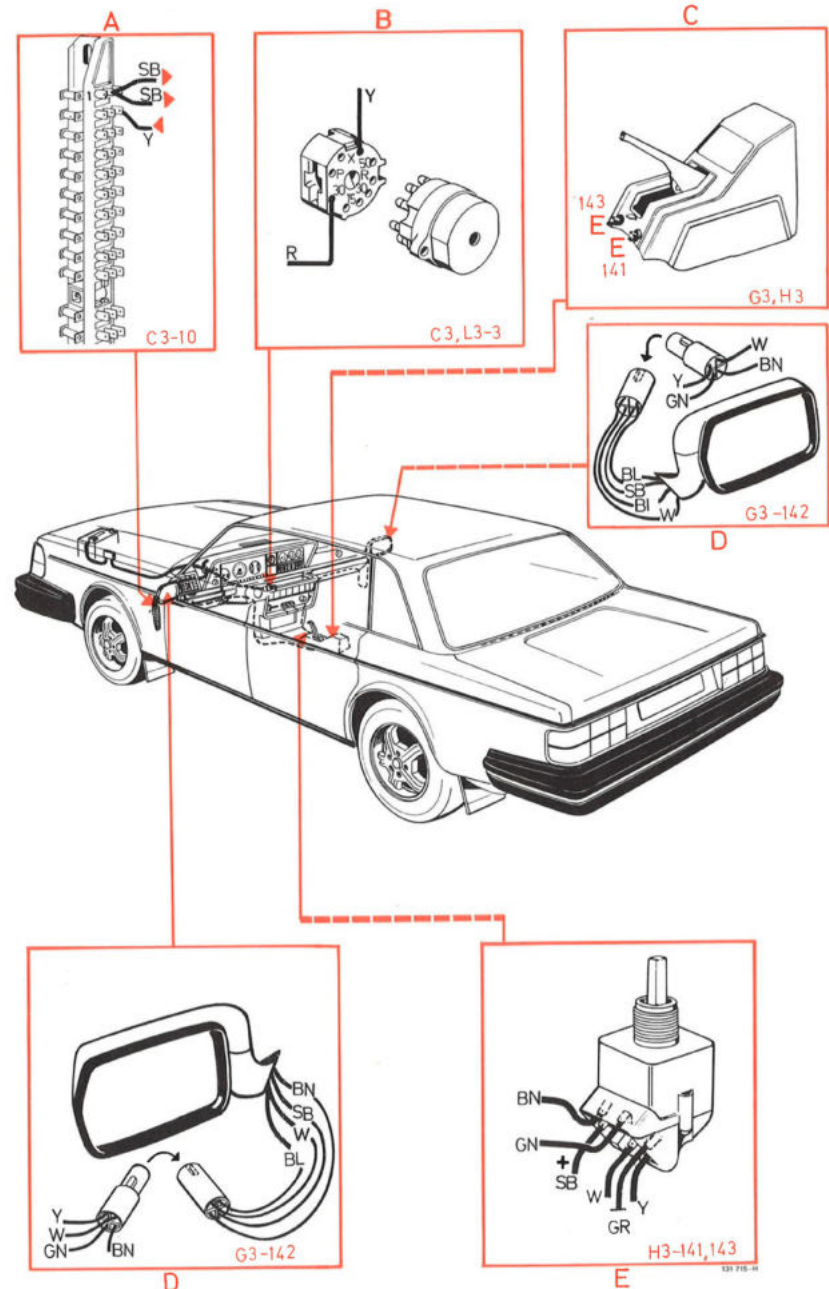
- A Zekeringenkastje
- B Contactslot
- C Afdekkap, handremhendel
- D Elektrisch bediende buitenspiegel
- E Schakelaar, elektrisch bediende buitenspiegels

Zekering nr 1

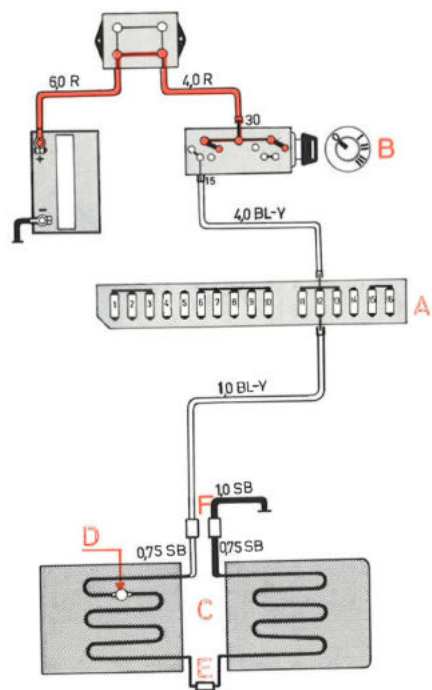
Sigare-aansteker
Koplampwissers/-sproeiers
Achterruitwisser/-sproeier 245 / 265



Elektrisch bediende buitenspiegels



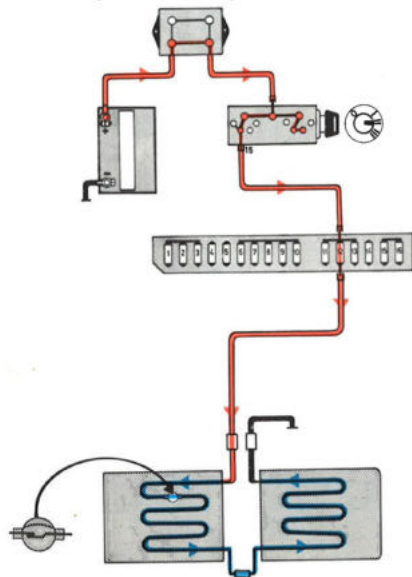
Elektrisch verwarmde bestuurdersstoel



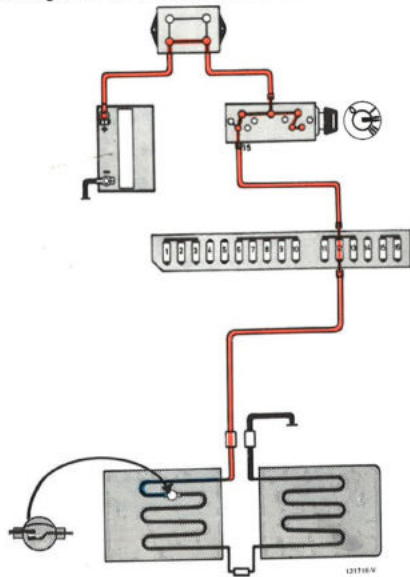
- A Zekeringenkastje
- B Contactslot
- C Verwarmingselement
- D Thermostaat
- E Aansluitstuk
- F Aansluitstuk

Zekering nr 12
Achteruitrijlichten
Relais, (elektrische) raam-
mechanismen
Airconditioning

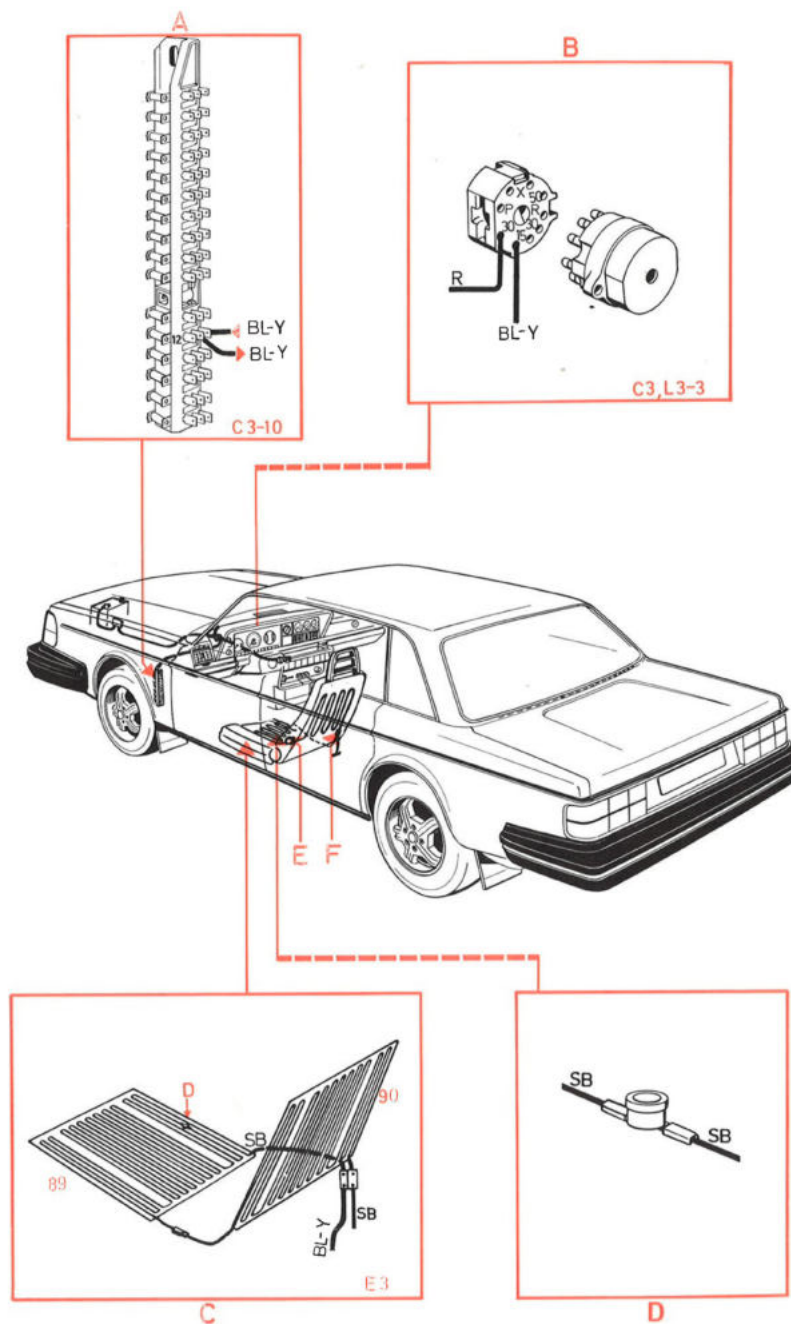
Thermostaat schakelt in bij
+ 14°C en uit bij + 26°C

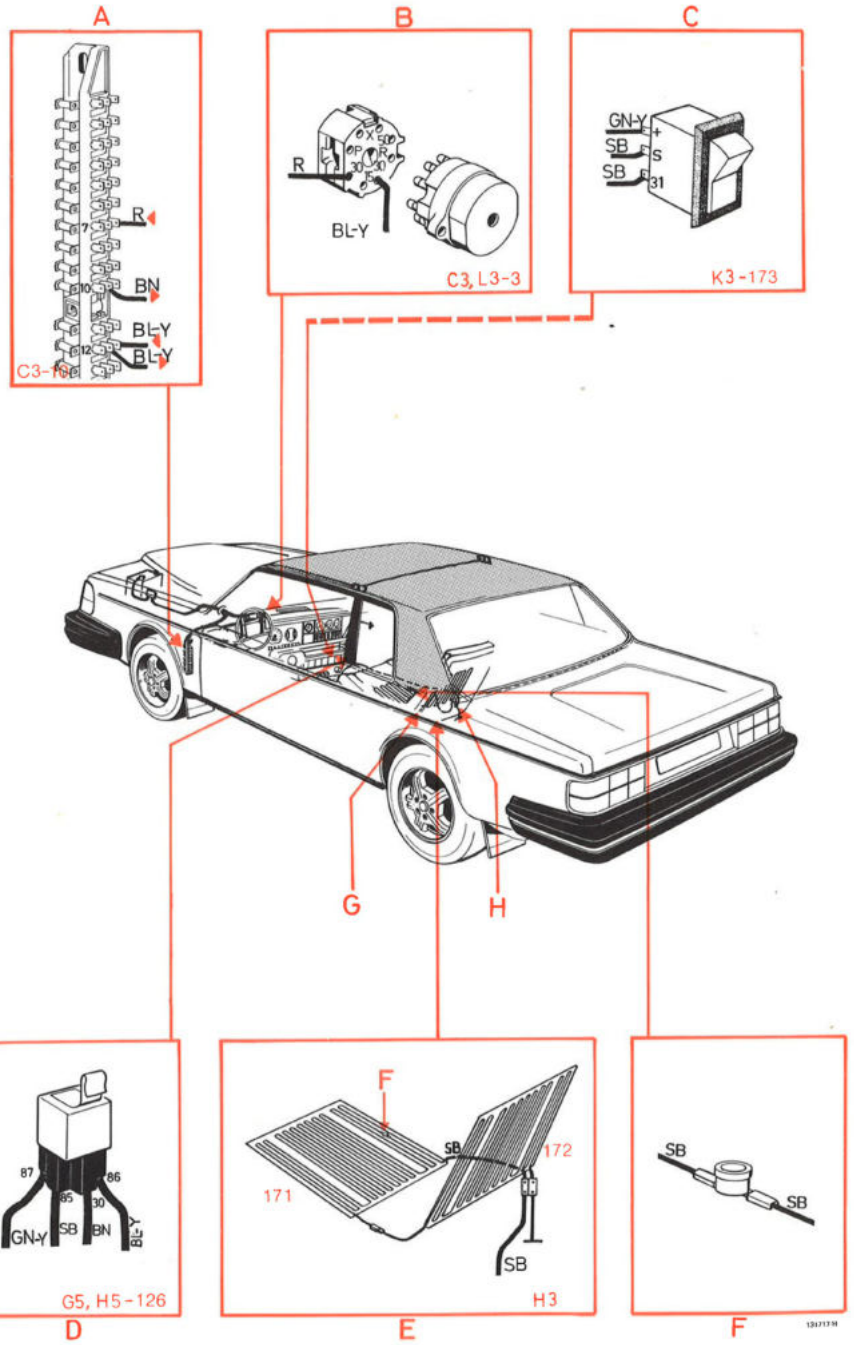


Temperatuur boven + 26°C,
verwarmingselementen uitgeschakeld door thermostaat

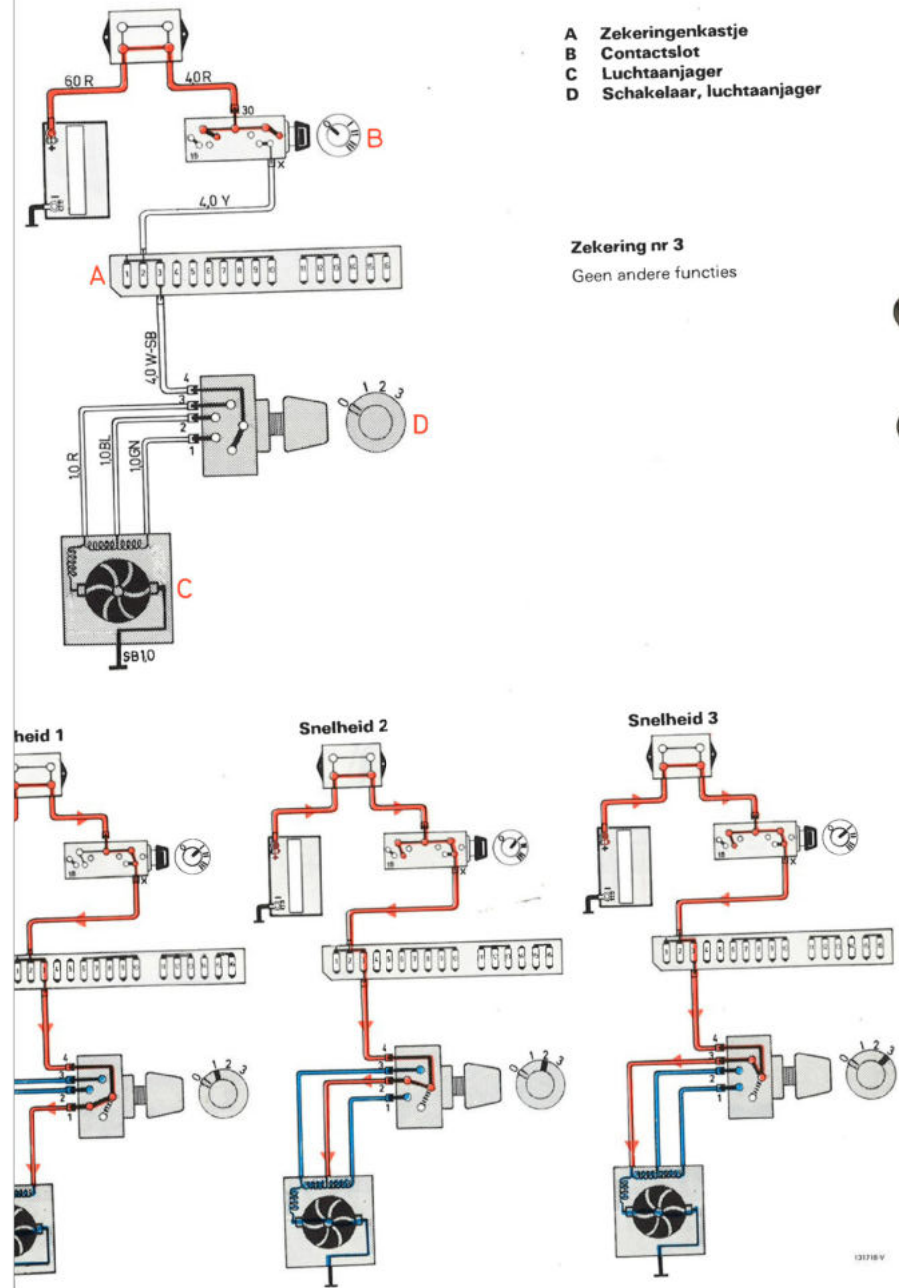


Elektrisch verwarmde bestuurdersstoel

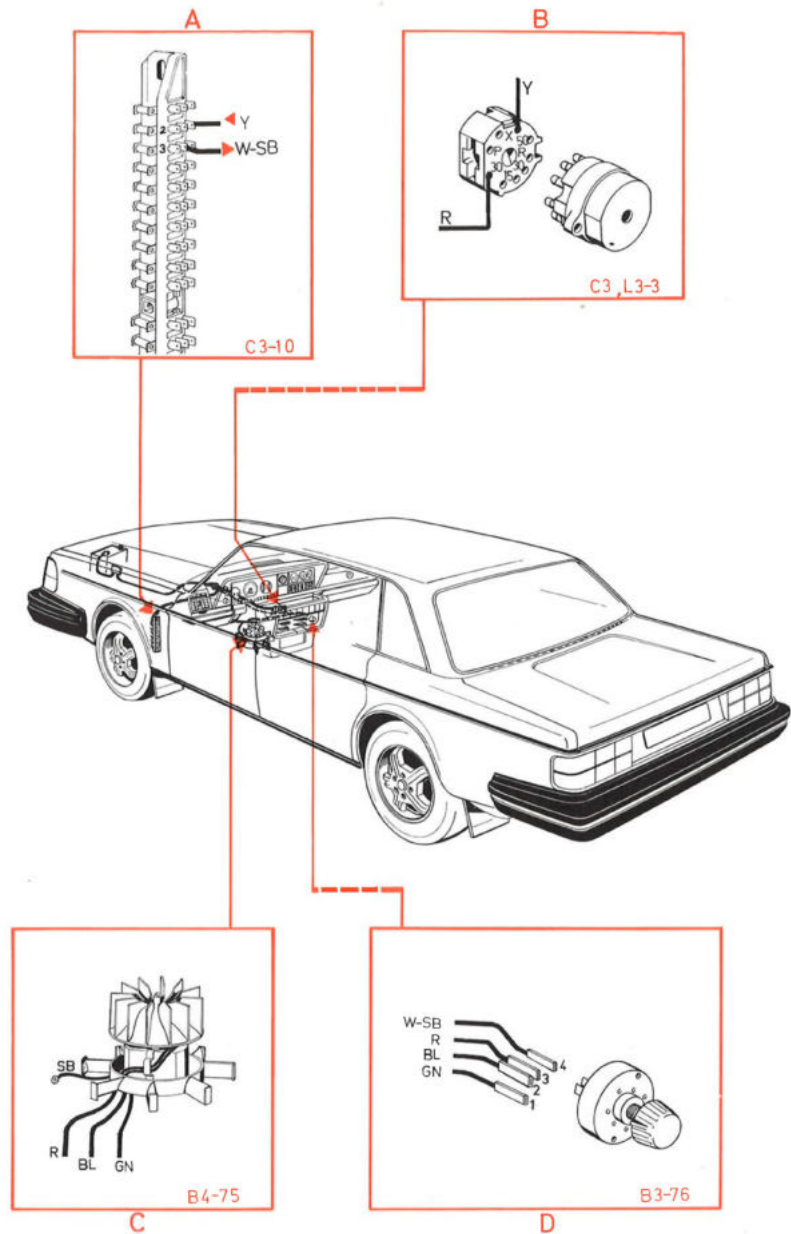




aanjager, standaardverwarming

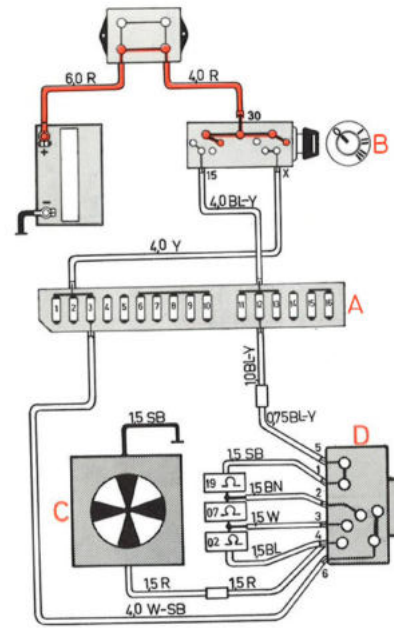


Luchtaanjager, standaardverwarming



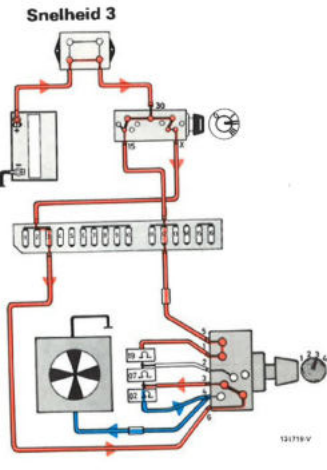
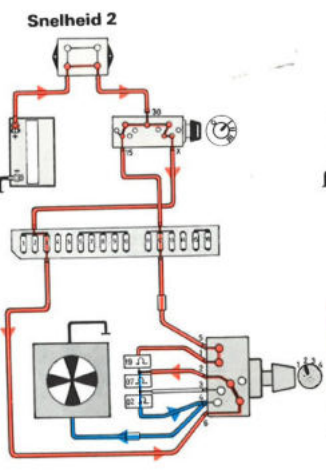
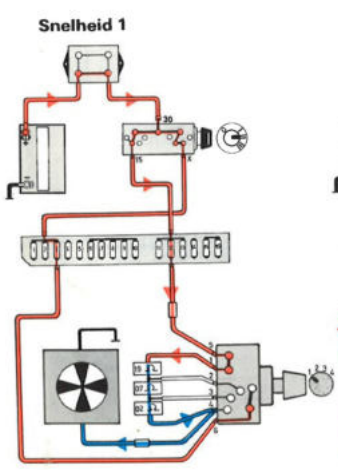
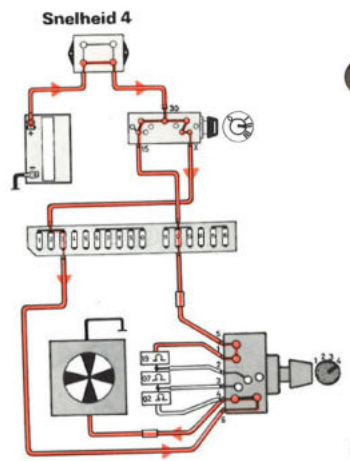
Luchtaanjager, combined unit

- A Zekeringenkastje
- B Contactslot
- C Luchtaanjager
- D Schakelaar, luchtaanjager

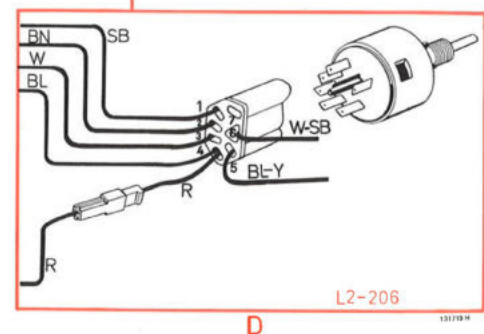
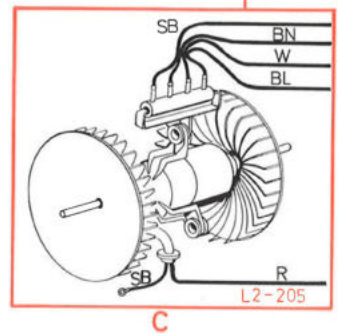
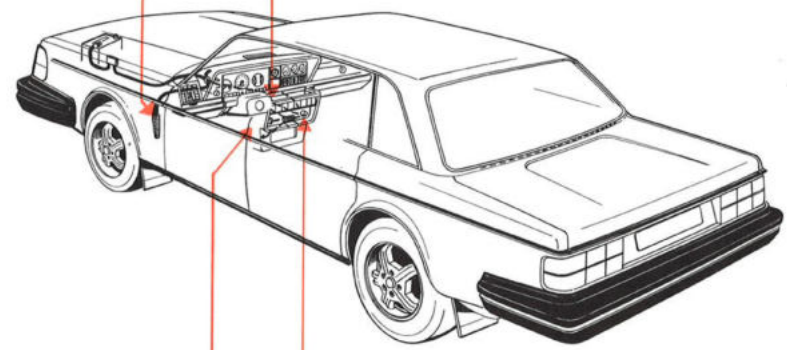
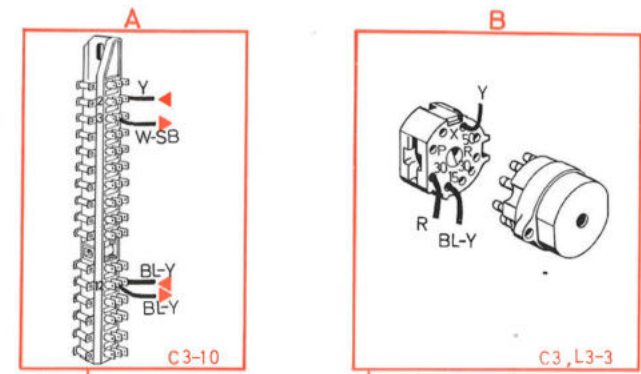


Zekering nr 3
Geen andere functies

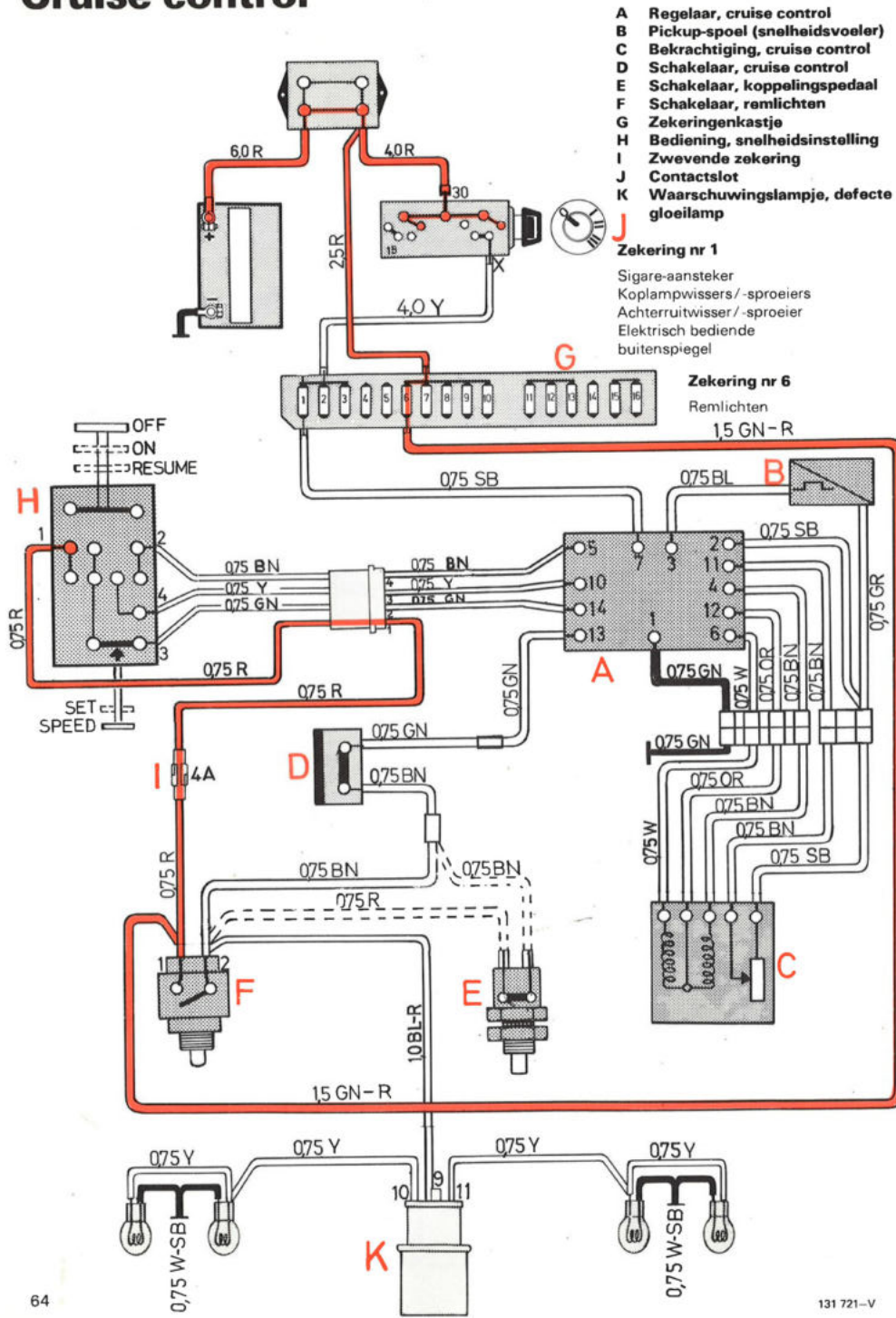
Zekering nr 12
Achteruitrijlichten
Elektrisch verwarmde
bestuurdersstoel



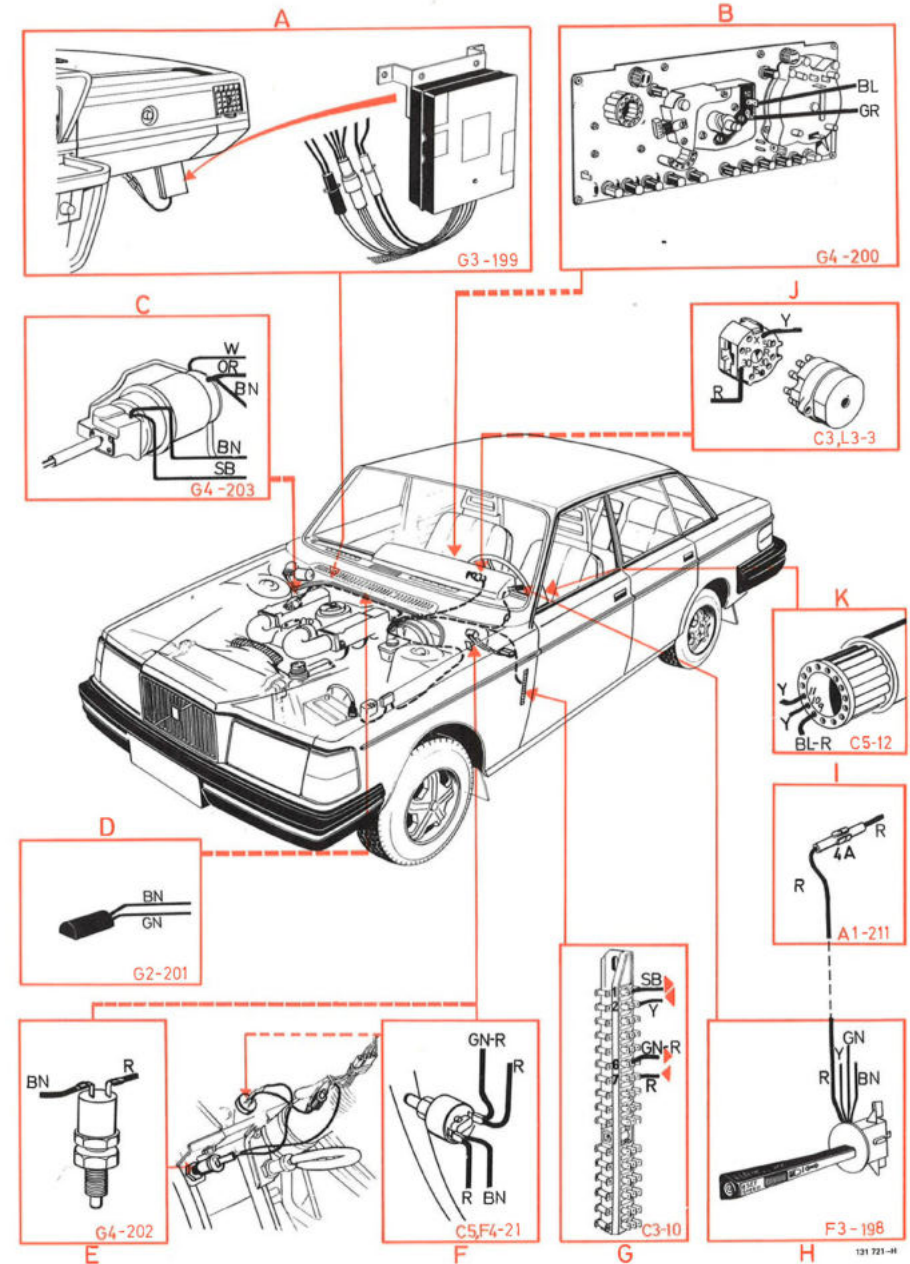
Luchtaanjager, combined unit



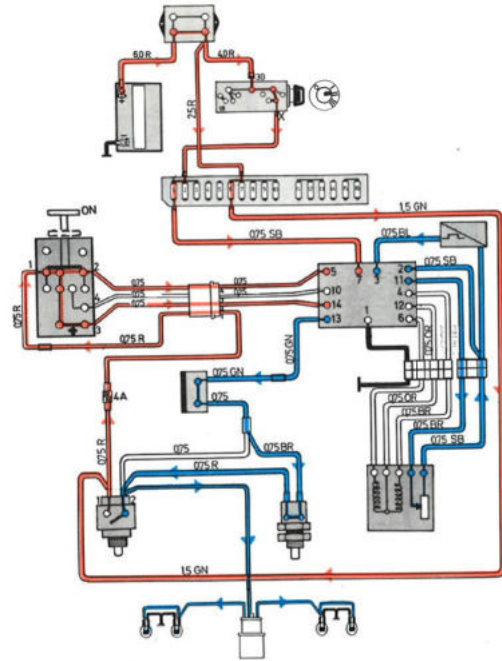
Cruise control



Cruise control

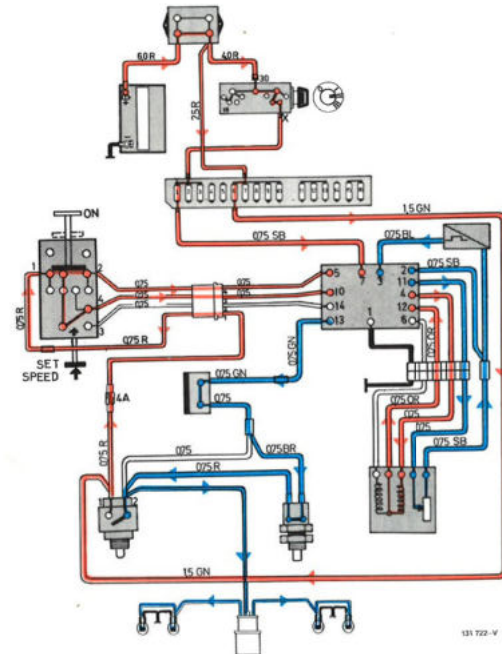


Cruise control, werkingsschema



Snelheid instellen

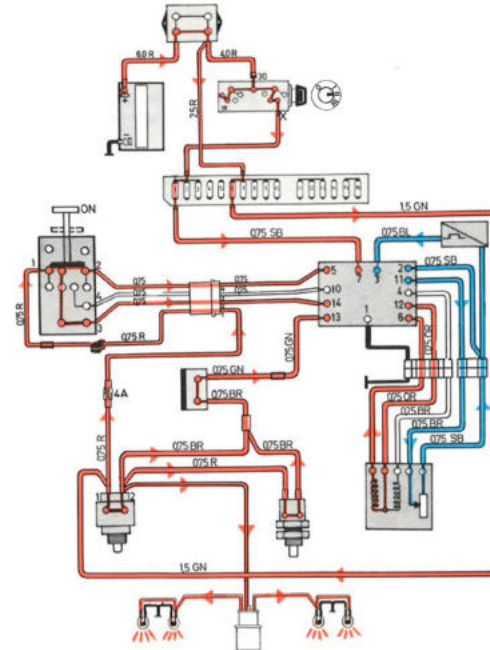
Contact in stand "ON" en knop "Set Speed" indrukken. Relais en vacuümklep in de snelheidsregelaar worden door de remlichtlampen met de massa verbonden zonder dat deze lampen gaan branden, omdat zeer weinig stroom door gaat.



Ingestelde snelheid in stand houden

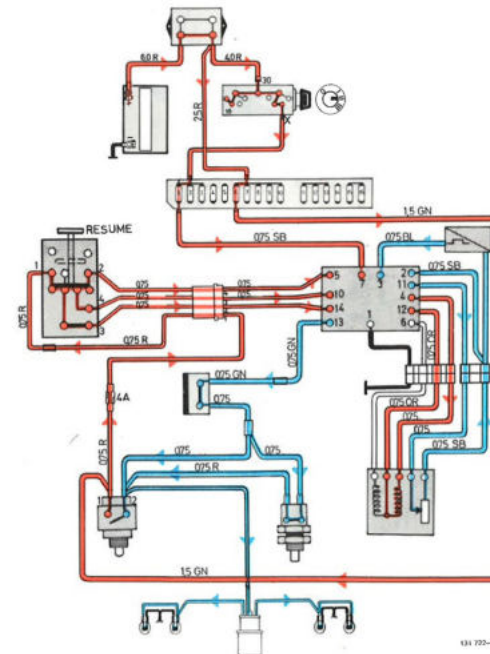
Het zelfregelende relais in de snelheidsregelaar krijgt spanning aangevoerd van aansluiting 2. (Als de snelheid groter dan 48 km/uur is en het rem- of koppelingspedaal niet ingedrukt is.)

Cruise control, werkingsschema



Afremmen

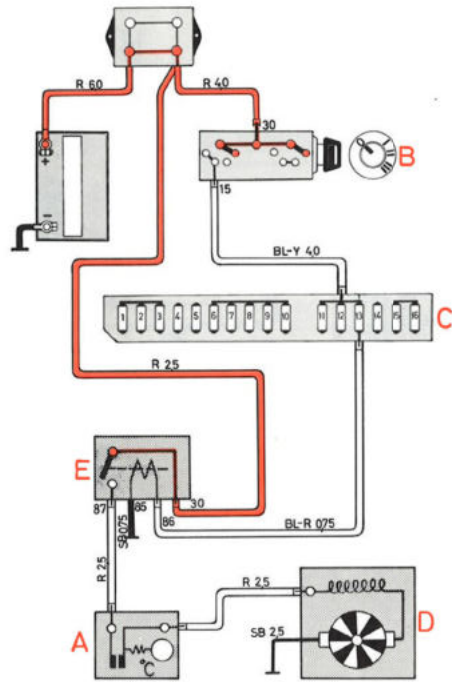
Als het rempedaal ingedrukt wordt, schakelt het relais in de snelheidsregelaar uit, omdat de spanning aan weerskanten van de spoel even hoog is geworden. Bij sterk afremmen schakelt ook de cruise control schakelaar uit.



Ingestelde snelheid opnieuw bereiken

Na afremmen moet de schakelaar weer in de stand "Resume" gezet worden om de ingestelde snelheid opnieuw te bereiken.

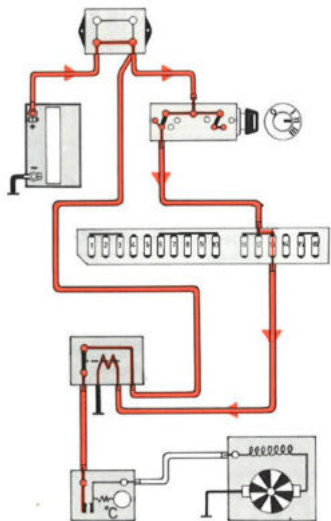
Elektrische ventilator



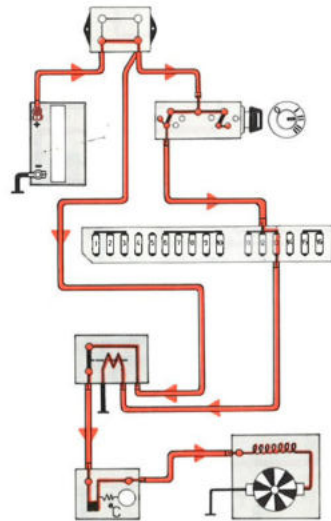
- A Schakelaar, thermostaat
- B Contactslot
- C Zekeringenkastje
- D Elektrische ventilator
- E Relais

Zekering nr 13
Richtingaanwijzers
Instrumentenpaneel

Contact aan, schakelaar
thermostaat uit

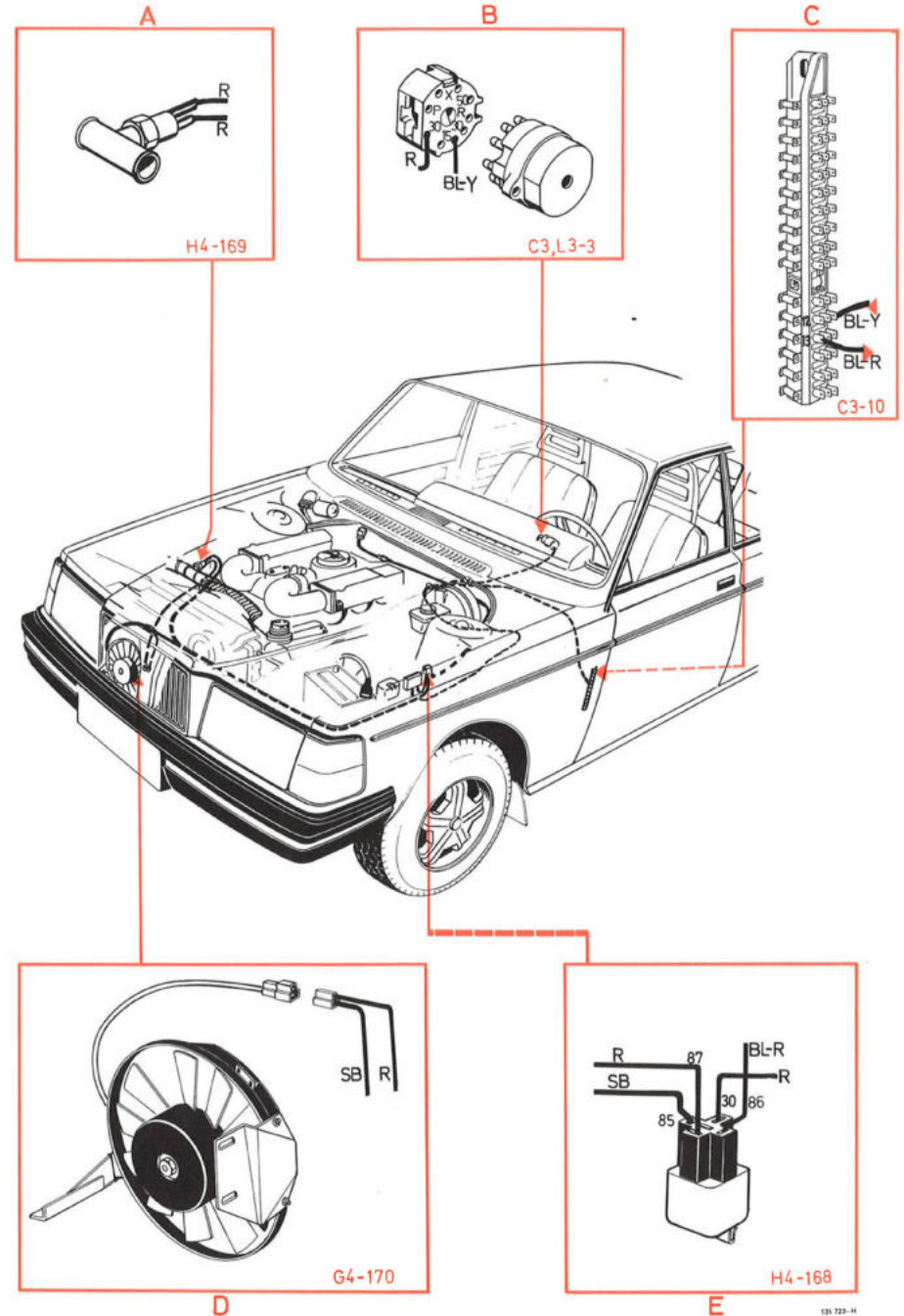


Contact aan, schakelaar
thermostaat aan

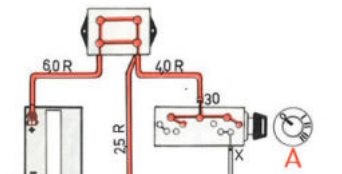


131 723-V

Elektrische ventilator



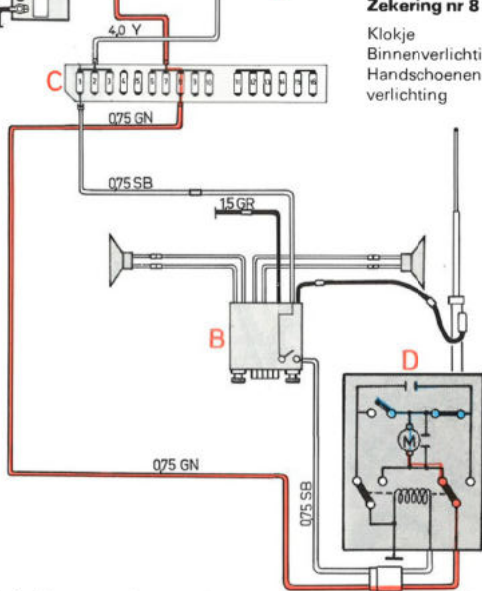
Motor-bediende antenne



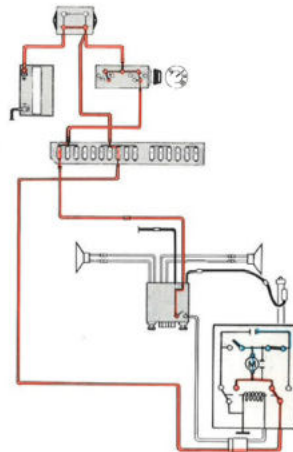
Zekering nr 1
Sigare-aansteker
Koplampwissers

Zekering nr 8
Klokje
Binnenverlichting
Handschoenenkastje,
verlichting

- A Contactslot
- B Schakelaar, radio
- C Zekeringenkastje
- D Motor, antenne



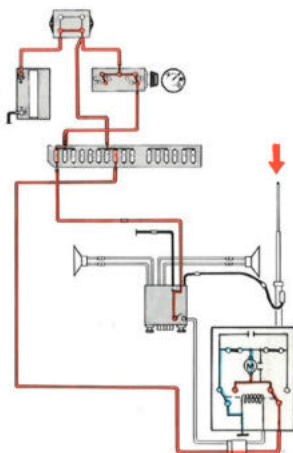
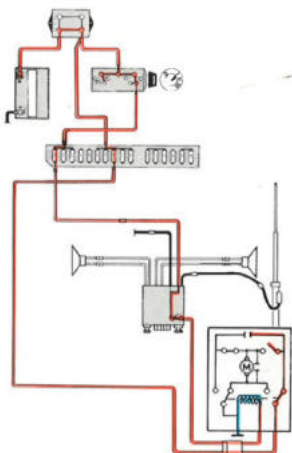
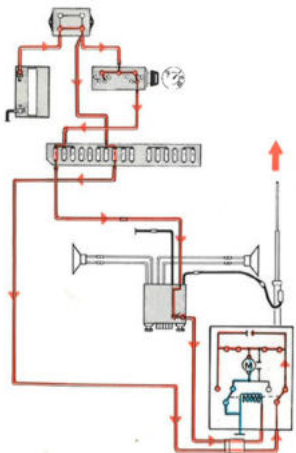
Onderste stand



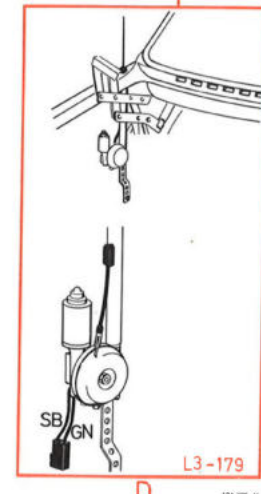
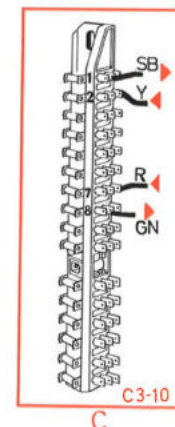
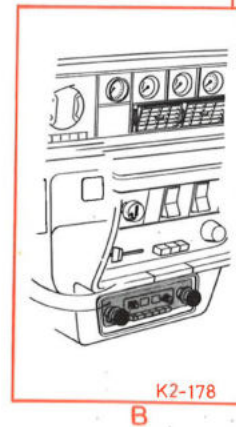
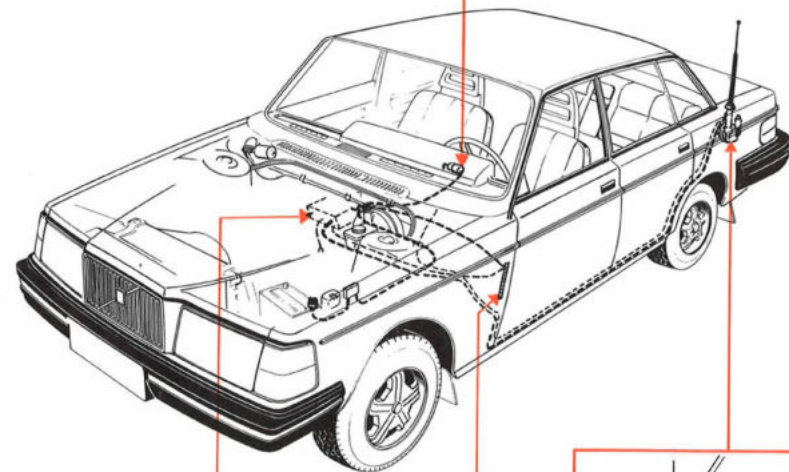
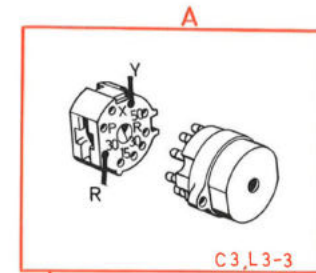
Beide draden van antennemotor hebben spanning, antenne gaat omhoog

Bovenste stand

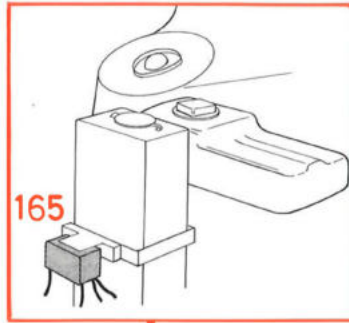
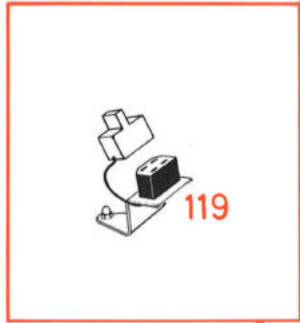
Alleen spanning op draad van zekering nr 8 naar antennemotor, antenne gaat omlaag



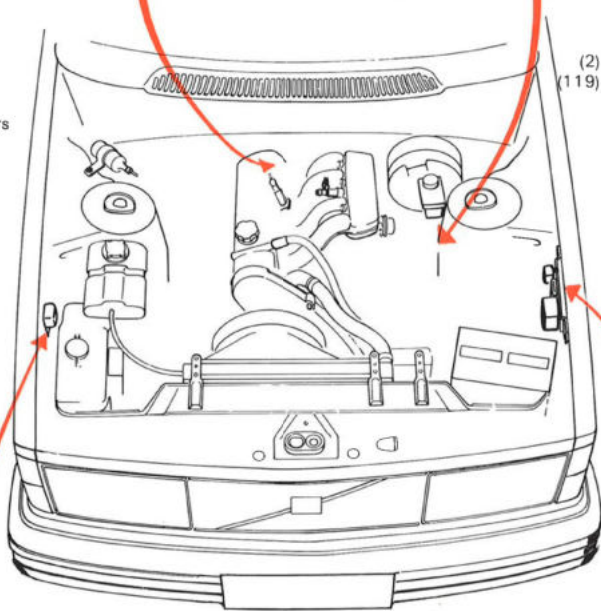
Motor-bediende antenne



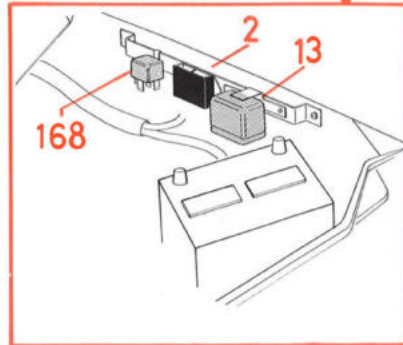
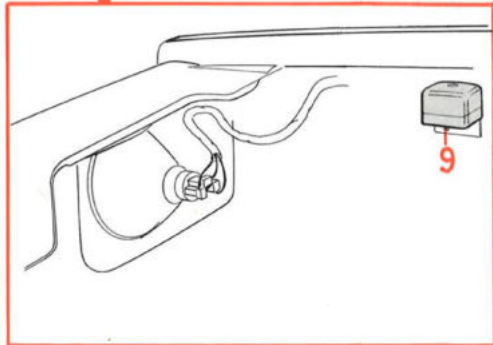
Relais, plaatsing



- 9 Spanningsregelaar
- 13 Schakelrelais, groot- en dimlicht
- 80 Relais, koplampwissers
- 165 Relais, gloeistroom
- 168 Relais, elektrische ventilator

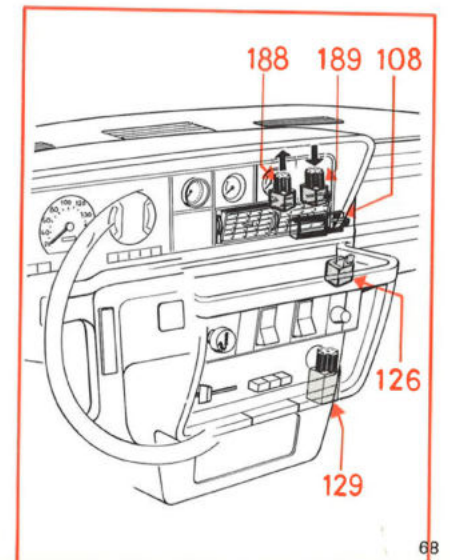
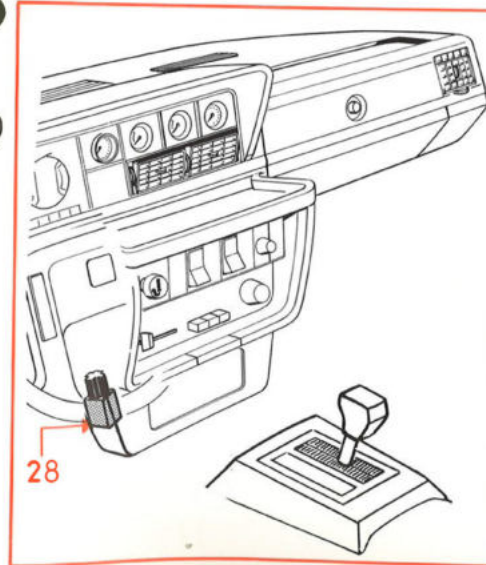
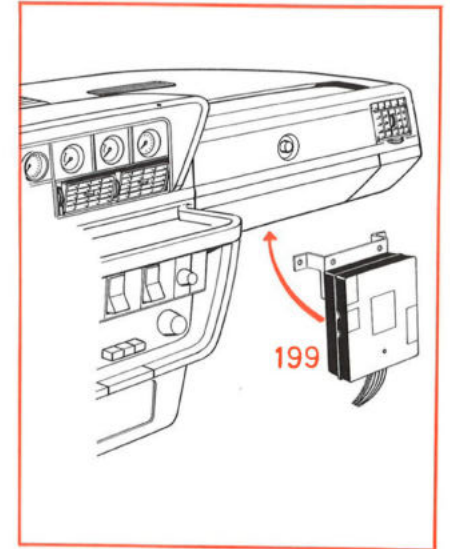
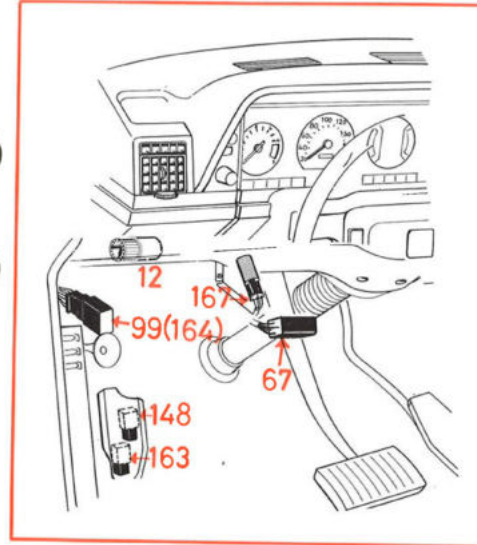


(2) Aansluitstuk (119) Stroomaansluiting, monometer

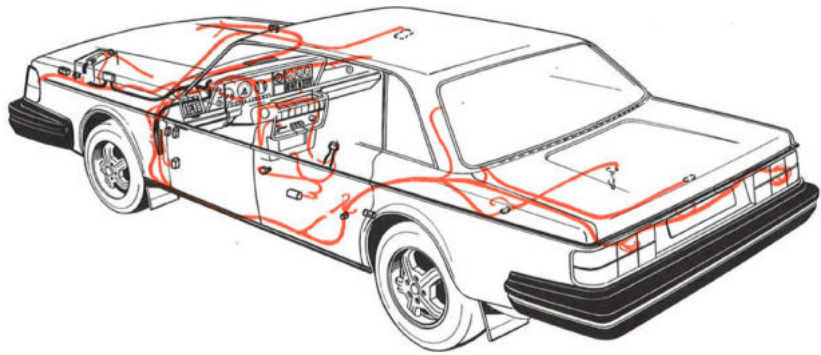


Relais, plaatsing

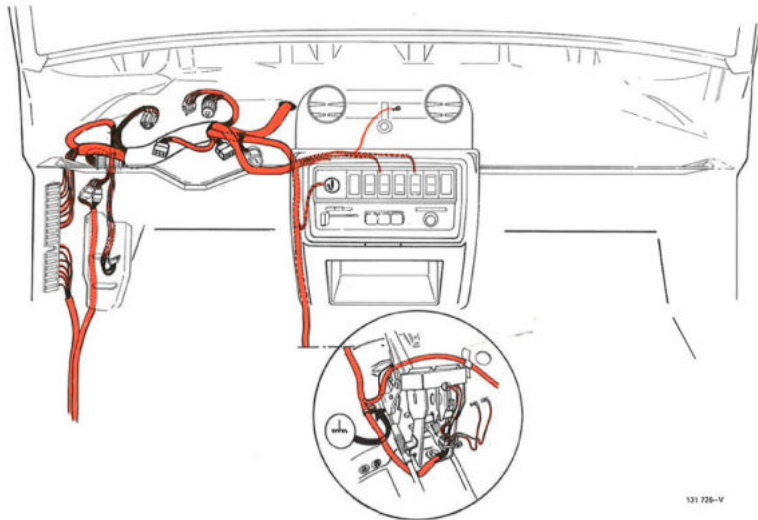
- 12 Waarschuwingslampje, defecte gloeilamp
- 28 Knipperlichtautomaat
- 67 Herinneringszoemer, verlichting
- 99 Relais, brandstofpomp
- 126 Relais, raammechanismen
- 129 Vertragsrelais, airconditioning
- 148 Intervalrelais, ruitwissers
- 163 Intervalrelais, achteruitwiser
- 164 Controle-unit, voorverwarming Diesel
- 167 Vertragsrelais, binnenverlichting
- 188 Relais, openen centrale vergrendeling
- 189 Relais, sluiten centrale vergrendeling
- 199 Regelaar, cruise control



Kabelbomen

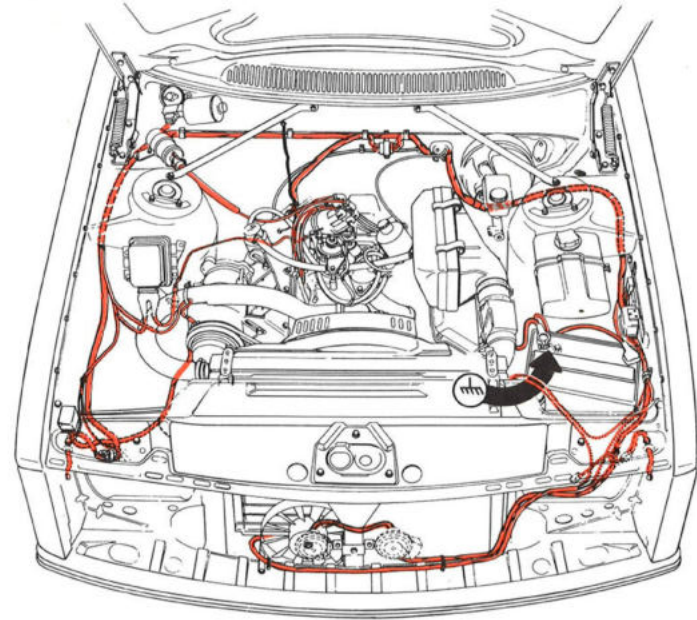


Dashboard en paneel middenconsole

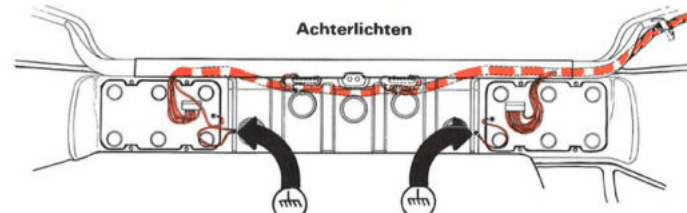


131 726-V

Kabelbomen

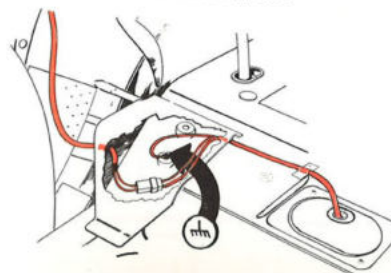


Hoofdkabelbomen, motorruimte

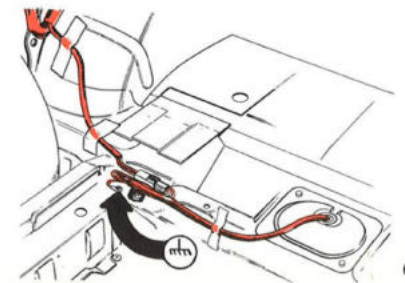


Massa-aansluiting

Tankvlotterelement 240/260



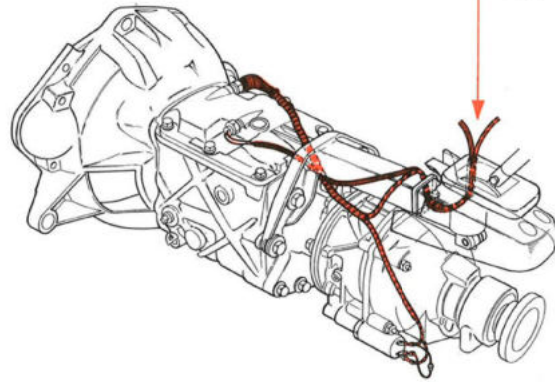
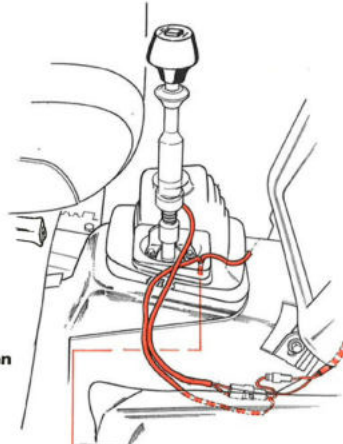
Tankvlotterelement 245/265



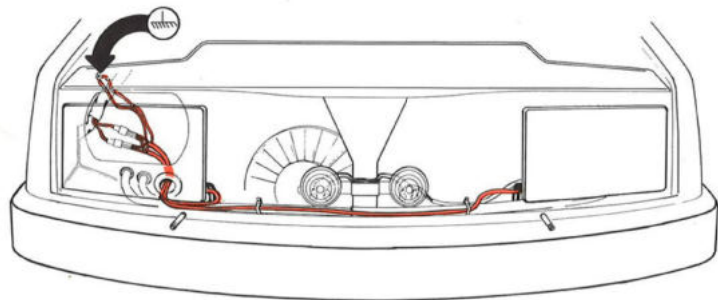
Kabelbomen

Kabelbomen

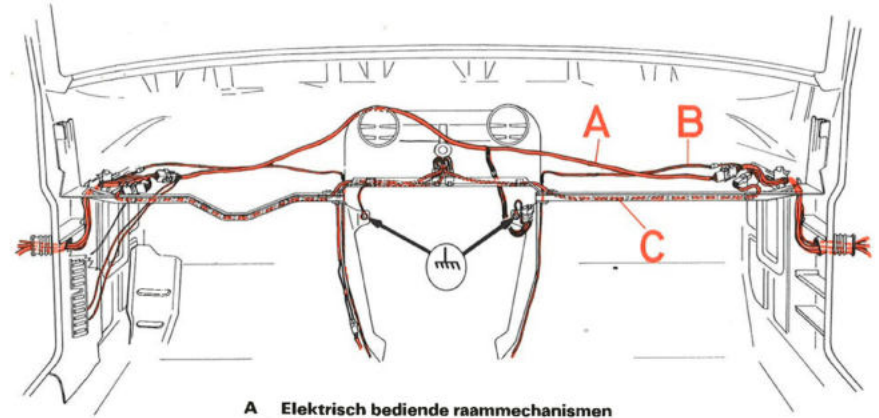
Overdrive en schakelaar, achteruitrijlichten



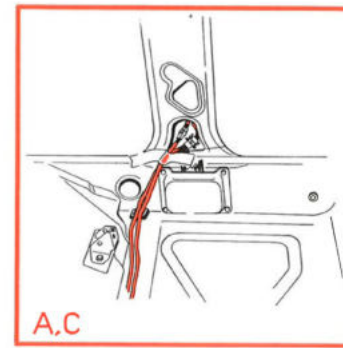
Koplampwissers



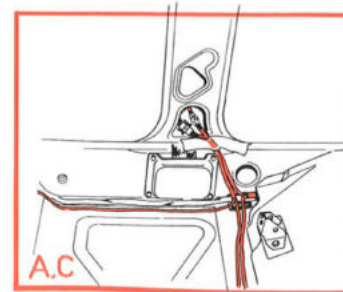
131 727-V



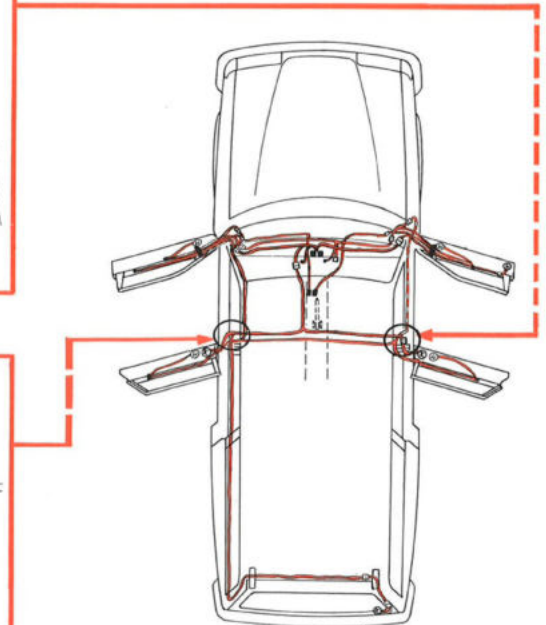
- A Elektrisch bediende raammechanismen
- B Elektrisch bediende buitenspiegels
- C Centrale vergrendeling



A.C



A.C



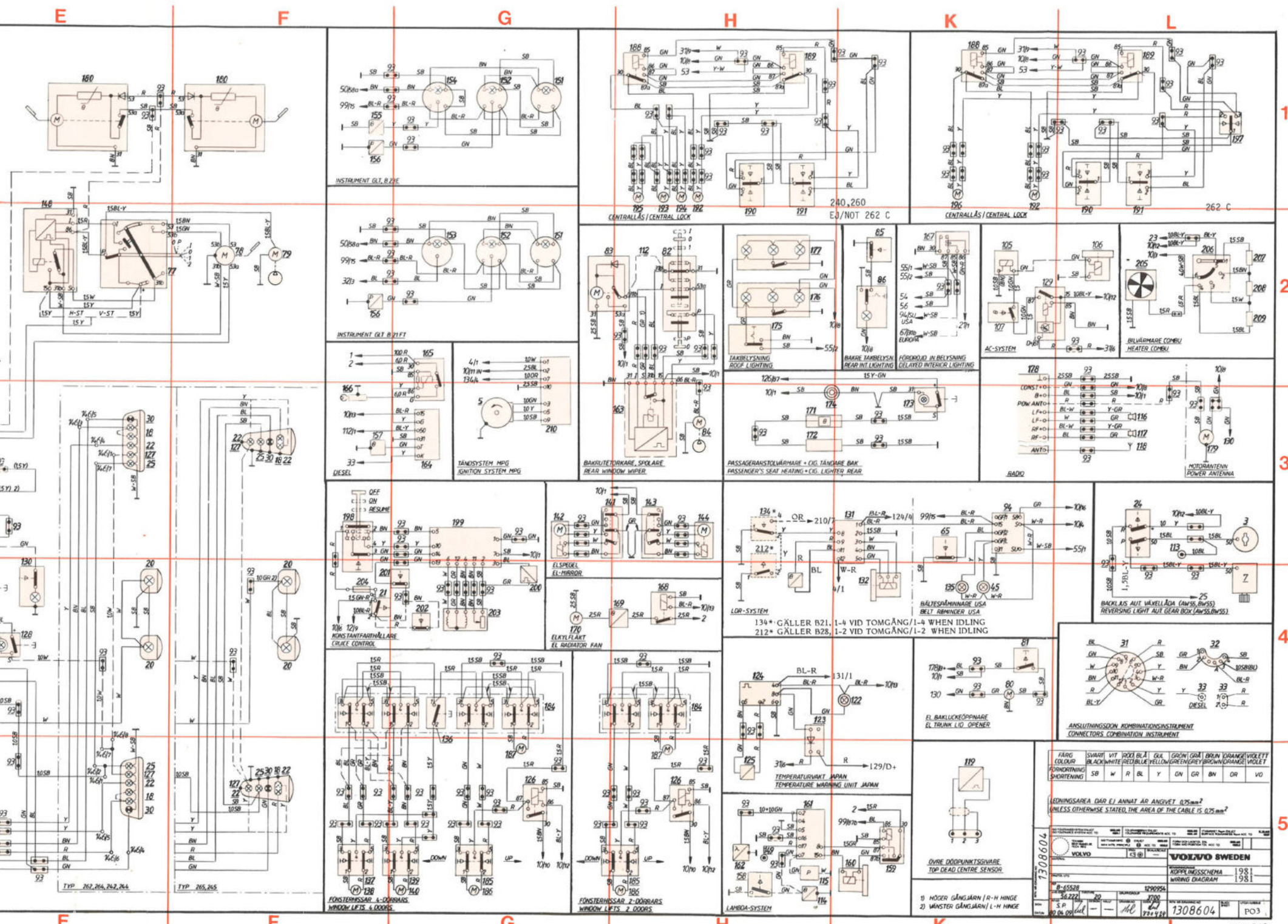
131 727-H

Compleet bedradingschema 240, 260 1981

Nr	Aanduiding	Nr	Aanduiding
1	Accu	A1	
2	Aansluitblok	B3	
3	Contactslot	L3, L3	
4	Bobine	B2	
5	Stroomverdeler	B1, G3	
6	Bougies	C3	
7	Startmotor	A1, L4	
8	Dynamo	A2	
9	Spanningsregelaar	A2	
10	Zekeringenkastje	C3	
11	Lichtschakelaar	A4, A5	
12	Waarschuwinglampje, defecte gloeilamp	C5	
13	Schakelrelais, groot- en dimlicht en lichtsignaal	B5	
14	Grootlicht	A3, A4, A5	
15	Dimlicht	A3, A5	
16	Parkeerlichten	A2, A3, A5	
17	Dagrijlichten	A3, A5	
18	Achterlichten	E3, E5, F3, F5	
20	Kentekenplaatverlichting	E3, E5, F3, F5	
21	Remlichtschakelaar	C5, F4	
22	Remlichten	E3, E5, F3, F5	
23	Schakelaar, achteruitrijlichten, handgeschakelde versnellingsbak	E4	
24	Schakelaar, achteruitrijlichten, automatische versnellingsbak	L3	
25	Achteruitrijlichten	E3, E5, F3, F5	
26	Schakelaar, richtingaanwijzers	D4	
27	Schakelaar, waarschuwingsskipperslichten	D4	
28	Knipperlichtautomaat	D4	
29	Knipperlichten, voor	A2, A3, A5	
30	Knipperlichten, achter	E3, E5, F3, F5	
31	Aansluiting instrumenten	L4	
32	Aansluiting instrumenten	L4	
33	Aansluiting instrumenten	L4	
35	Waarschuwinglampje, oliedruk	D1	
36	Controlelampje, choke	D2	
37	Waarschuwinglampje, handrem	D1	
38	Waarschuwinglampje, defect remcircuit	D1	
40	Waarschuwinglampje, laadstroom	C2	
41	Waarschuwinglampje, defecte gloeilamp	D2	
42	Controlelampje, grootlicht	D2	
43	Controlelampje, richtingaanwijzers	D2	
44	Controlelampje, overdrive	D2	
45	Controlelampje, autogordels	D2, K4	
46	Motor, remverlichting	G2, K4	
47	Verlichting, snelsluiting autogordels	B2	
48	Verlichting, asbakje	B2	
49	Verlichting, schakelstand	C2	
50	Regelbare voerstand, instrumentenverlichting	F1	
51	Instrumentenverlichting	C1, C2	
52	Verlichting, paneel middenconsole en dashboard	B2, C2	
53	Verlichting, handschoenenkastje	E2	
54	Binnenverlichting	B3	
55	Portierschakelaar, bestuurderszijde	B4	
56	Portierschakelaar, passagierszijde	B3, B4	
57	Brandstofgeveer	C1	
58	Temperatuurgeveer	C1	
59	Oliedrukschakelaar	C1	
60	Schakelaar, chokebediening	D1	
61	Schakelaar, handrem	D1	
62	Schakelaar, waarschuwinglampje defect remcircuit	D1	
63	Schakelaar, lambdasonde	D1	
64	Autogordelcontact, passagierszijde	D1	
65	Autogordelcontact, bestuurderszijde	D1, K3	
66	Zitocontact, passagierstoel	D2	
67	Waarschuwingsoemer, verlichting en contact-sleutel	C4	
68	Toerenteller	D2	
69	Brandstofmeter	D2	
70	Temperatuurmeter	D2	
71	Spanningsstabilisator	D2	
72	Claxons 7,5 A	B3	
73	Schakelaar, claxons	B3	
74	Sigaretaanstoker 7 A	E2	
75	Luchtaanjager, verwarming (standaard uitvoering) 115 W	B4	
76	Schakelaar, luchtaanjager verwarming	B3	
77	Schakelaar, ruitewissers-/sproeiers	E2	
78	Ruitewissers 3,5 A	F2	
79	Ruitersproeiers 3,4 A	F2	
80	Motor, openen achterklep 0,8 A	K4	
81	Schakelaar, openen achterklep	K4	
82	Schakelaar, achterrautwisser-/sproeier	H2	
83	Achterrautwisser 1 A	G2	
84	Achterrautwisser 2,6 A	H3	
85	Portierschakelaar, achter	K2	
86	Binnenverlichting, achter	K2	
87	Schakelaar, elektrische achterrautverwarming	D3	
88	Elektrische achterrautverwarming 150 W	E3	
89	Verwarmingselement met thermostaat, zitting bestuurdersstoel 30 W	E3	
90	Verwarmingselement, rugleuning bestuurdersstoel 30 W	E3	
91	Kloke	C1, C2	
92	Diode	D1, D2	
93	Aansluitstuk		
94	Controlelampje, autogordels	K3	
95	Koude-startinjector	B1	
96	Thermo-tijdschakelaar, koude-startinjector	B1	
97	Tankpomp 1,6 A	B1	
98	Luchtdrukregelaar, turbo	B1	
99	Relais, brandstofpomp	B1	
100	Brandstofpomp 6,5 A	B1	
101	Dempdrukregelaar	B1	
102	Hulp-luchregelaar	B1	
103	Weerstand 0,9 Ohm/4-cilinder	B2	
104	Weerstand 0,5 Ohm/6-cilinder	B2	
105	Regelaar, ontsteking	C2	
106	Elektromagnet, compressor airconditioning 3,9 A	K2	
107	Elektromagnetische klep	K2	
108	Schakelaar, airconditioning (met thermostaat)	K2	
109	Relais, overdrive	D5	

109	Schakelaar, overdrive M46	D5
110	Schakelaar, overdrive, op versnellingsbak M46	E5
111	Elektromagnet, overdrive, op versnellingsbak M46 2,2 A	E5
112	Verbindingsblok	B2, H2
113	Stroomansluiting, draaien startmotor	B2, L3
114	Thermostaat, lambda-systeem	L3
115	Drukschakelaar, lambda-systeem	H5
116	Luidspreker, linker voorportier 4	L3
117	Luidspreker, rechter voorportier 4	L3
118	Antenne vooruit	L3
119	B.D.P.-geveer voor Monotester	K5
120	Condensator 2,2 µF	A2, B1
121	Dempingsweerstand, bougies	C1
122	Controlelampje, temperatuur uitlaatgassen (Japan)	L3
123	Diode, doos (Japan)	H4
124	Temperatuurregelaar (Japan) 850°C	H4
125	Thermo-element, katalysator (Japan)	H5
126	Relais, raammechanismen	G5, H5
127	Mistachterlamp	E3, E5, F3, F5
128	Schakelaar, mistachterlamp	E4
129	Vertragsrelais, airconditioning	E4
130	Biggareumverlichting	K2
131	Regelaar, LDR (constant stationair toerental)	E4
132	Luchtklep, LDR	K3
133	Temperatuurgeveer, LDR	H4
134	Microschakelaar, LDR	H3
135	Controlelampje, autogordels achter	D2, K4
136	Hoofdschakelaar, raammechanismen, achter	G4
137	Schakelaar, raammechanisme links achter	F5
138	Motor, raammechanisme links achter 5 A	F5
139	Schakelaar, raammechanisme rechts achter	G5
140	Motor, raammechanisme rechts achter 5 A	G5
141	Schakelaar, elektrisch bediende buitenspiegel links	G3
142	Elektrisch bediende buitenspiegel, links	G3
143	Schakelaar, elektrisch bediende buitenspiegel rechts	H3
144	Elektrisch bediende buitenspiegel rechts	H3
145	Warm-startinjector	B4
146	Aansluitstuk, 6 polig	E3, E5
147	Zekeringpannel, verlichting Italia	B5
148	Intervalrelais, ruitewissers	E2
149	Testpunt, lambda-sonde	H5
150	Zijknipperlichten	B3, B5
151	Spanningsmeter	G1, G2
152	Oliedrukmeter	G1, G2
153	Vuldrukmeter, turbo	G2
154	Buitentemperatuurmeter	F1
155	Buitentemperatuurgeveer	F1
156	Oliedrukgeveer	F1, F2
157	Temperatuurregelaar, Diesel	F3
158	Microschakelaar, lambda-sonde	H5
159	Lambda-sonde	B4
160	Frekventieklep	K5
161	Regelaar, lambda-systeem	H5
162	Lambda-sonde	H5
163	Intervalrelais, achterrautwisser	H3
164	Regelaar, voorverwarming Diesel	G3
165	Relais, gloeiroom	G2
166	Gloeibougies	F3
167	Vertragsrelais, binnenverlichting	H4
168	Relais, elektrische ventilator	H4
169	Thermostaat, elektrische ventilator 100°C	H4
170	Motor, elektrische ventilator 13 A	G4
171	Verwarmingselement met thermostaat, zitting passagierstoel 30 W	H3
172	Verwarmingselement, rugleuning passagierstoel	H3
173	Schakelaar, verwarmingselement passagierstoel	K3
174	Sigaretaanstoker, achter 7 A	H3
175	Schakelaar, binnenverlichting	H2
176	Portierschakelaar links, binnenverlichting	H2
177	Portierschakelaar rechts, binnenverlichting	H2
178	Radio	K2
179	Motor, bediende antenne 3 A	L3
180	Koplampwissers 1 A	E1, F1
181	Elektromagnetische klep, carburateur of brandstofklep Diesel	B1
182	Controlelampje, diode lambda-sonde	D4
183	Controlelampje, lambda-sonde of controlelampje, gloeiroom Diesel	D1
184	Schakelaar, raammechanismen bestuurderszijde	G4, H4
185	Schakelaar, raammechanisme passagierszijde vóór	G5, H5
186	Motor, raammechanisme passagierszijde vóór 5 A	G5, H5
187	Motor raammechanisme, bestuurderszijde 5 A	G5, H5
188	Relais, centrale vergrendeling, openen	H1, K1
189	Relais, centrale vergrendeling, sluiten	H1, L1
190	Schakelaar, centrale vergrendeling verbindingsstang	H2, L1
191	Schakelaar, centrale vergrendeling sleutel	H2, L1
192	Motor, centrale vergrendeling passagierszijde	H1, K1
193	Motor, centrale vergrendeling links achter	H1
194	Motor, centrale vergrendeling rechts achter	H1
195	Motor, centrale vergrendeling achterklep (245-265)	H1
196	Motor, centrale vergrendeling bestuurdersportier 262 C	K1
197	Schakelaar, centrale vergrendeling armleniging 262 C	L1
198	Schakelaar, cruise control	F3
199	Regelaar, cruise control	G3
200	Pickup-spoel, cruise control	G4
201	Vertragsrelais, cruise control	F4
202	Schakelaar, koppelingsspoel cruise control	G4
203	Bekrachtiging, cruise control	G4
204	Zwevende zekering, cruise control 4 A	F4
205	Luchtaanjager, CU-verwarming	L2
206	Schakelaar, luchtaanjager CU-verwarming	L2
207	Weerstand 1,8 Ohm	L2
208	Weerstand 0,7 Ohm	L2
209	Weerstand 0,2 Ohm	L2
210	Regelaar, ontsteking MPG	G3
211	Impulsrelais, koude-startinjector	A1
212	Microschakelaar, B 28 F	H3

213	Microschakelaar, B 28 F	H3
214	Microschakelaar, B 28 F	H3
215	Microschakelaar, B 28 F	H3
216	Microschakelaar, B 28 F	H3
217	Microschakelaar, B 28 F	H3
218	Microschakelaar, B 28 F	H3
219	Microschakelaar, B 28 F	H3
220	Microschakelaar, B 28 F	H3
221	Microschakelaar, B 28 F	H3
222	Microschakelaar, B 28 F	H3
223	Microschakelaar, B 28 F	H3
224	Microschakelaar, B 28 F	H3
225	Microschakelaar, B 28 F	H3
226	Microschakelaar, B 28 F	H3
227	Microschakelaar, B 28 F	H3
228	Microschakelaar, B 28 F	H3
229	Microschakelaar, B 28 F	H3
230	Microschakelaar, B 28 F	H3
231	Microschakelaar, B 28 F	H3
232	Microschakelaar, B 28 F	H3
233	Microschakelaar, B 28 F	H3
234	Microschakelaar, B 28 F	H3
235	Microschakelaar, B 28 F	H3
236	Microschakelaar, B 28 F	H3
237	Microschakelaar, B 28 F	H3
238	Microschakelaar, B 28 F	H3
239	Microschakelaar, B 28 F	H3
240	Microschakelaar, B 28 F	H3
241	Microschakelaar, B 28 F	H3
242	Microschakelaar, B 28 F	H3
243	Microschakelaar, B 28 F	H3
244	Microschakelaar, B 28 F	H3
245	Microschakelaar, B 28 F	H3
246	Microschakelaar, B 28 F	H3
247	Microschakelaar, B 28 F	H3
248	Microschakelaar, B 28 F	H3
249	Microschakelaar, B 28 F	H3
250	Microschakelaar, B 28 F	H3
251	Microschakelaar, B 28 F	H3
252	Microschakelaar, B 28 F	H3
253	Microschakelaar, B 28 F	H3
254	Microschakelaar, B 28 F	H3
255	Microschakelaar, B 28 F	H3
256	Microschakelaar, B 28 F	H3
257	Microschakelaar, B 28 F	H3
258	Microschakelaar, B 28 F	H3
259	Microschakelaar, B 28 F	H3
260	Microschakelaar, B 28 F	H3
261	Microschakelaar, B 28 F	H3
262	Microschakelaar, B 28 F	H3
263	Microschakelaar, B 28 F	H3
264	Microschakelaar, B 28 F	H3
265	Microschakelaar, B 28 F	H3
266	Microschakelaar, B 28 F	H3
267	Microschakelaar, B 28 F	H3
268	Microschakelaar, B 28 F	H3
269	Microschakelaar, B 28 F	H3
270	Microschakelaar, B 28 F	H3
271	Microschakelaar, B 28 F	H3
272	Microschakelaar, B 28 F	H3
273	Microschakelaar, B 28 F	H3
274	Microschakelaar, B 28 F	H3
275	Microschakelaar, B 28 F	H3
276	Microschakelaar, B 28 F	H3
277	Microschakelaar, B 28 F	H3
278	Microschakelaar, B 28 F	H3
279	Microschakelaar, B 28 F	H3
280	Microschakelaar, B 28 F	H3
281	Microschakelaar, B 28 F	H3
282	Microschakelaar, B 28 F	H3
283	Microschakelaar, B 28 F	H3
284	Microschakelaar, B 28 F	H3
285	Microschakelaar, B 28 F	H3
286	Microschakelaar, B 28 F	H3
287	Microschakelaar, B 28 F	H3
288	Microschakelaar, B 28 F	H3
289	Microschakelaar, B 28 F	H3
290	Microschakelaar, B 28 F	H3
291	Microschakelaar, B 28 F	H3
292	Microschakelaar, B 28 F	H3
293	Microschakelaar, B 28 F	H3
294	Microschakelaar, B 28 F	H3
295	Microschakelaar, B 28 F	H3
296	Microschakelaar, B 28 F	H3
297	Microschakelaar, B 28 F	H3
298	Microschakelaar, B 28 F	H3
299	Microschakelaar, B 28 F	H3
300	Microschakelaar, B 28 F	H3
301	Microschakelaar, B 28 F	H3
302	Microschakelaar, B 28 F	H3
303	Microschakelaar, B 28 F	H3
304	Microschakelaar, B 28 F	H3
305	Microschakelaar, B 28 F	H3
306	Microschakelaar, B 28 F	H3
307	Microschakelaar, B 28 F	H3
308	Microschakelaar, B 28 F	H3
309	Microschakelaar, B 28 F	H3
310	Microschakelaar, B 28 F	H3
311	Microschakelaar, B 28 F	H3
312	Microschakelaar, B 28 F	H3
313	Microschakelaar, B 28 F	H3
314	Microschakelaar, B 28 F	H3
315	Microschakelaar, B 28 F	H3
316	Microschakelaar, B 28 F	H3
317	Microschakelaar, B 28 F	H3
318	Microschakelaar, B 28 F	H3
319	Microschakelaar, B 28 F	H3
320	Microschakelaar, B 28 F	H3
321	Microschakelaar, B 28 F	H3
322	Microschakelaar, B 28 F	H3
323	Microschakelaar, B 28 F	H3
324	Microschakelaar, B 28 F	H3
325	Microschakelaar, B 28 F	H3
326	Microschakelaar, B 28 F	H3
327	Microschakelaar, B 28 F	H3
328	Microschakelaar, B 28 F	H3
329	Microschakelaar, B 28 F	H3
330	Microschakelaar, B 28 F	H3
331	Microschakelaar, B 28 F	H3
332	Microschakelaar, B 28 F	H3
333	Microschakelaar, B 28 F	H3
334	Microschakelaar, B 28 F	H3
335	Microschakelaar, B 28 F	H3
336	Microschakelaar, B 28 F	H3
337	Microschakelaar, B 28 F	H3
338	Microschakelaar, B 28 F	H3
339	Microschakelaar, B 28 F	H3
340	Microschakelaar, B 28 F	H3
341	Microschakelaar, B 28 F	H3
342	Microschakelaar, B 28 F	H3
343	Microschakelaar, B 28 F	H3
344	Microschakelaar, B 28 F	H3
345	Microschakelaar, B 28 F	H3
346	Microschakelaar, B 28 F	H3
347	Microschakelaar, B 28 F	H3
348	Microschakelaar, B 28 F	H3
349	Microschakelaar, B 28 F	H3
350	Microschakelaar, B 28 F	H3
351	Microschakelaar, B 28 F	H3
352	Microschakelaar, B 28 F	H3
353	Microschakelaar, B 28 F	H3
354	Microschakelaar, B 2	



1

2

3

4

5

FÄRG	SVART	VIT	ROSA	BLÅ	GUL	GRÖN	GRÅ	BROWN	ORANGE	VIOLETT
COLOR	BLACK	WHITE	RED	BLUE	YELLOW	GREEN	GREY	BROWN	ORANGE	VIOLET
FÖRSTÄMNING	SB	W	R	BL	Y	GN	GR	BN	OR	VO
SHORTING										

BÄNDRINGSARE DÄR EJ ANGIVET ÄR 0,25mm²
UNLESS OTHERWISE STATED THE AREA OF THE CABLE IS 0,25mm²

7308604

ÖVRE DÖRRKÄNSLARE
TOP REAR CENTRE SENSOR

1 HÖGER GÅNGJÄRN / R-H HINGE
2 VÄNSTER GÅNGJÄRN / L-H HINGE

REVISION	06-5528	1790954
REVISION	56222	3700
S.P.	140	1308604
REVISION	140	1308604
REVISION	140	1308604

VOLVO SWEDEN

ADAPTEERINGSSKEMA
WIRING DIAGRAM

1981
1981

1308604

PO3