

Servicehandboek

Reparatie en onderhoud

Hoofdgroep 3(39)

Bedradingschema's
240, 260
1980

VOLVO

VOORWOORD

Dit servicehandboek toont de elektrische installatie zodanig, dat de afzonderlijke componenten, schakelingen en functies gemakkelijk gevonden kunnen worden; storingen in de elektrische installatie kunnen nu aanzienlijk makkelijker gelokaliseerd worden.

Elke functie is afgebeeld op een dubbel blad, waarop de loop van de draden in de auto en de in- en uitwendige schakeling van de componenten aangegeven zijn. Voorts is aangegeven, welke draden spanning (moeten) hebben en hoe de stroom loopt bij de verschillende "bedrijfsstanden" van de betreffende functie.

INHOUD

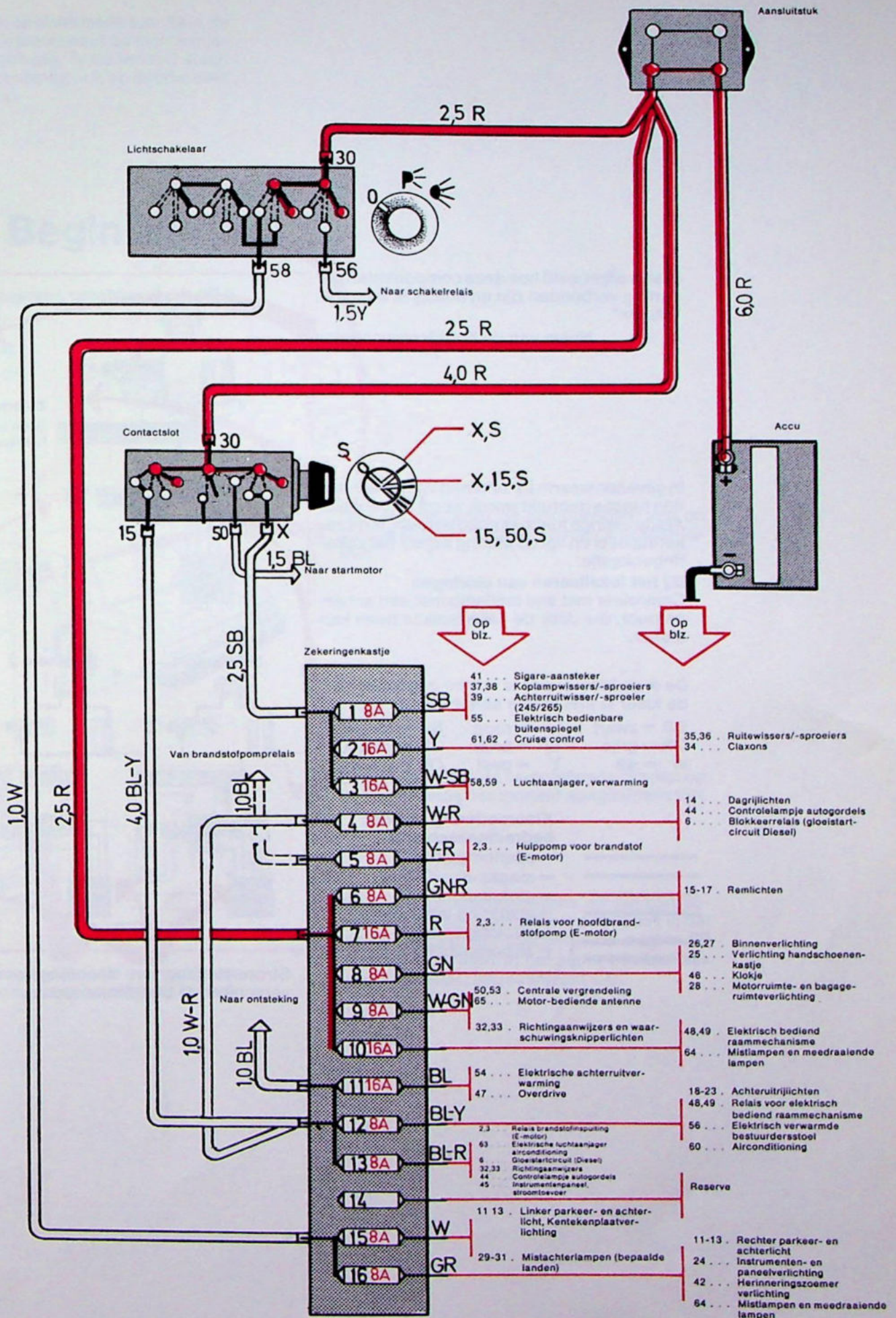
	Blad
Zekeringen onder verwijzing naar dubbel blad	0
Zo moeten de bedradingsschema's gebruikt worden	1
Groep 23 Brandstofinspuiting, 240	2
260	3
Groep 32 Stroomtoevoer	4
Groep 33 Startcircuit	5
Gloeistartcircuit (gloeibougies), 240 Diesel	6
Groep 34 Ontsteking, zonder contactpunten, 240	7
met contactpunten, 240	8
zonder contactpunten, 260	9
Groep 35 Groot- en dimlicht	10
Parkeerlichten, achterlichten en kentekenplaatverlichting, 240	11
260	12
245/265	13
Dagrijlichten	14
Remlichten, 240	15
260	16
245/265	17
Achteruitrijlichten, handgeschakelde versnellingsbak, 240	18
automatische versnellingsbak, 240	19
handgeschakelde versnellingsbak, 260	20
automatische versnellingsbak, 260	21
handgeschakelde versnellingsbak, 245/265	22
automatische versnellingsbak, 245/265	23
Instrumenten- en paneelverlichting	24
Verlichting handschoenenkastje	25
Binnenverlichting, vóór	26
achter (245/265)	27
Motorruimte- en bagageruimteverlichting	28
Mistachterlampen, 240	29
260	30
245/265	31
Groep 36 Richtingaanwijzers en waarschuwingsknipperlichten, 240/260	32
245/265	33
Claxons	34
Ruitewissers en -sproeiers	35, 36
Koplampwissers en -sproeiers, 240 GT niet	37
240 GT	38
Achterruitwisser en -sproeier met intervalrelais, 245/265	39
zonder intervalrelais, 245/265	40
Sigare-aansteker	41
Herinneringszoemer verlichting	42
Groep 38 Waarschuwinglampje defecte gloeilamp	43
Controlelampjes autogordels	44
Instrumentenpaneel (met temperatuur- en brandstofmeter en toerenteller)	45
Klokje	46
Groep 43 Overdrive	47
Groep 83 Elektrisch bediend raammechanisme, 2-deurs modellen	48
4-deurs modellen	49
Centrale vergrendeling, 240/260	50, 51
262 C	52, 53
Groep 84 Elektrische achterruitverwarming	54
Elektrische bediende buitenspiegel	55
Groep 85 Elektrisch verwarmde bestuurdersstoel	56
passagiersstoel, 262C	57
Groep 87 Luchtaanjager, standaardverwarming	58
combined unit (CU)	59
Airconditioning	60
Cruise control	61, 62
Luchtaanjager airconditioning	63
Mistlampen en meedraaiende lampen	64
Motor-bediende antenne	65
Relaisplaatsen	66
Kabelbomen	67, 68
Bedradingsschema	69
Alfabetische inhoudsopgave	70

Bestelnummer TP 30258/1

Wijzigingsrechten voorbehouden

Zekeringen

Ingeschakelde functies met bijbehorende zekering onder verwijzing naar betreffend blad



Zo moeten de bedradings

Hier is afgebeeld hoe deze componenten onderling verbonden zijn en hoe zij er binnenin "uitzien".

Naam van de hoofdcomponenten

- A Zekeringen
- B Contactslot
- C Luchtaanjager
- D Schakelaar, luchtaanjager

In gevallen waarin de zekering voor meer dan een functie gebruikt wordt, wordt dit vermeld. Als de overige functies goed werken, is de zekering heel en ligt de storing achter het zekeringenkastje.






Bij het lokaliseren van storingen

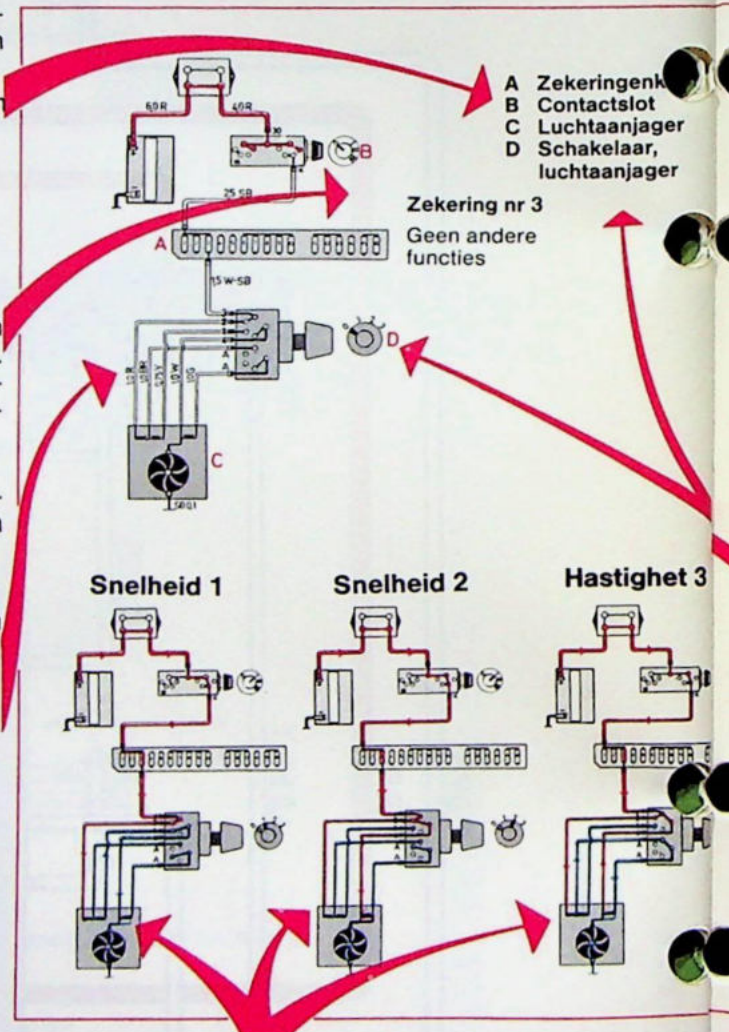
Controleer met een testlamp met een scherpe punt, die door de kabelisolatie heen kan steken.

De draaddoorsnede is in mm² opgegeven en de kleur is met letters aangegeven.

- | | | |
|------------|------------|-------------|
| SB = zwart | R = rood | BL = blauw |
| GR = grijs | BR = bruin | GN = groen |
| W = wit | Y = geel | OR = oranje |

Kleurcodering van het bedradingschema

-  = spanningsloos
-  = massa-aansluiting
-  = circuitspanning
-  = spanning lager dan circuitspanning
-  = stroomrichting



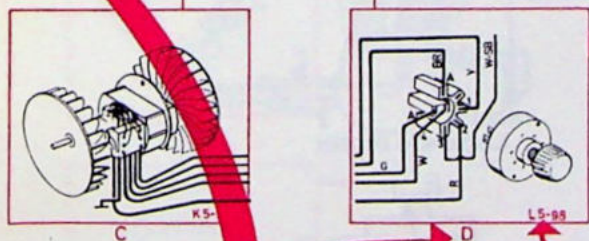
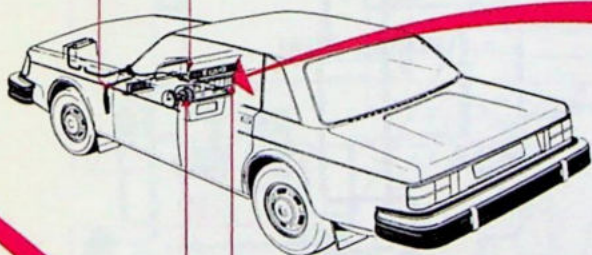
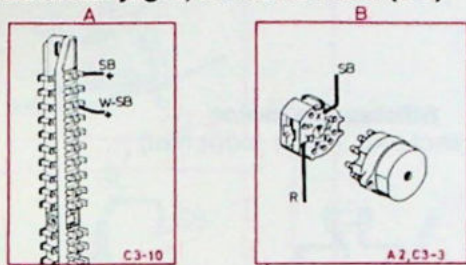
Stroomrichting en spanningstoestand bij verschillende bedrijfsstanden.

schema's gebruikt worden

Zoek de betreffende elektrische functie in de inhoud op. Is dit bijvoorbeeld de luchtaanjager van de verwarming. In de inhoud staat: luchtaanjager, combined unit op dubbel blad 59. Sla dit blad op.

Begin hier!

Luchtaanjager, combined unit (CU)



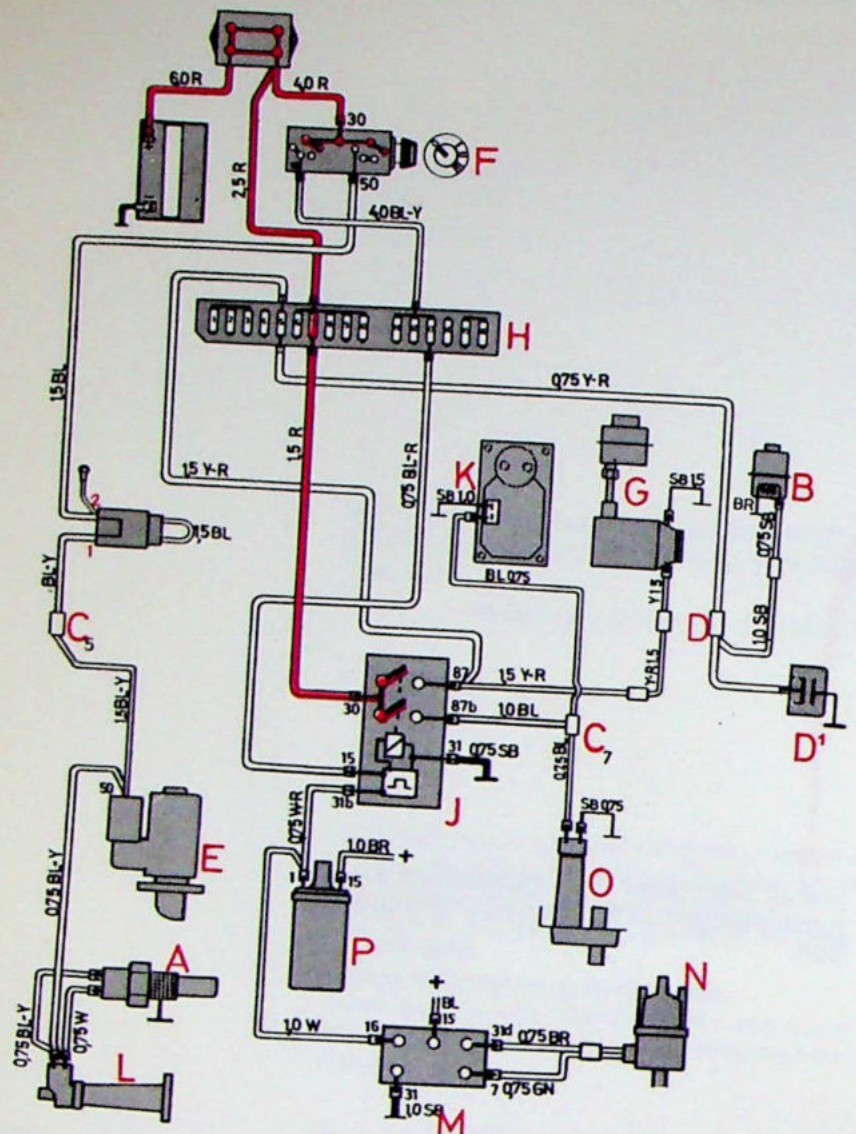
Hieruit blijkt, waar de componenten van de functie aangebracht zijn en hoe de draden lopen.

Verder blijkt hoe de verschillende draden op de betreffende component aangesloten zijn.

Met de coördinaatgegevens en het componentennummer kan de component ook in het complete bedradingsschema op pagina 69 worden gevonden. In het kader L5 staat ook de schakelaar, luchtaanjager CU.

De letters vergemakkelijken de overgang van de componenten naar het betreffende bedradingsschema.

- A Tankpomp
- B Aansluitstuk
- C Condensator
- D Elektronisch pomprelais
- D' Contactslot
- E Brandstofpomp
- F Startmotor
- G Zekeringenkastje
- H Thermo-tijdschakelaar
- J Koude-startinjector
- K Dempdrukregelaar
- L Stroomverdeler
- M Hulpt-luchtregelaar
- N Bobine
- O Hulpt-luchtregelaar
- P Controle-unit ontsteking

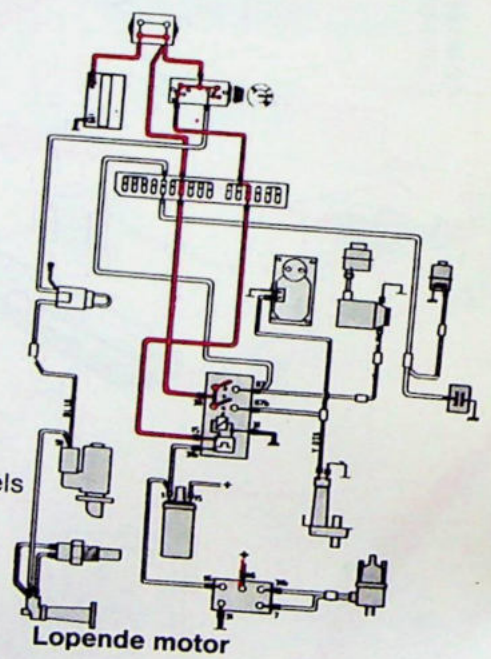


Zekering nr 5
Geen andere functies

Zekering nr 7
Geen andere functies

Zekering nr 13
Richtingaanwijzers
Controlelampje autogordels
Instrumentenpaneel

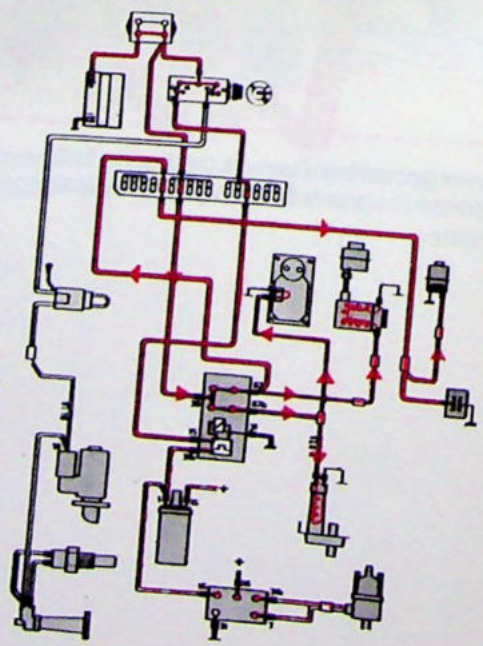
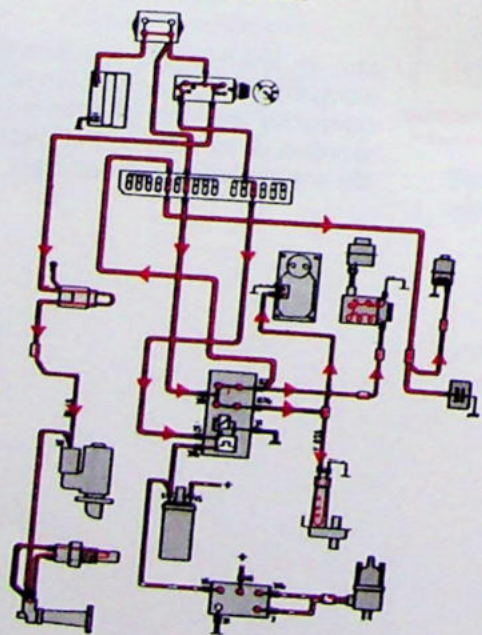
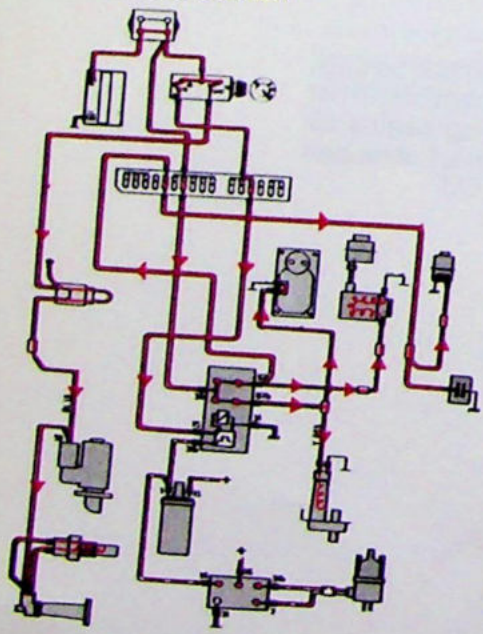
Stilstaande motor
(contact aan, motor loopt niet)



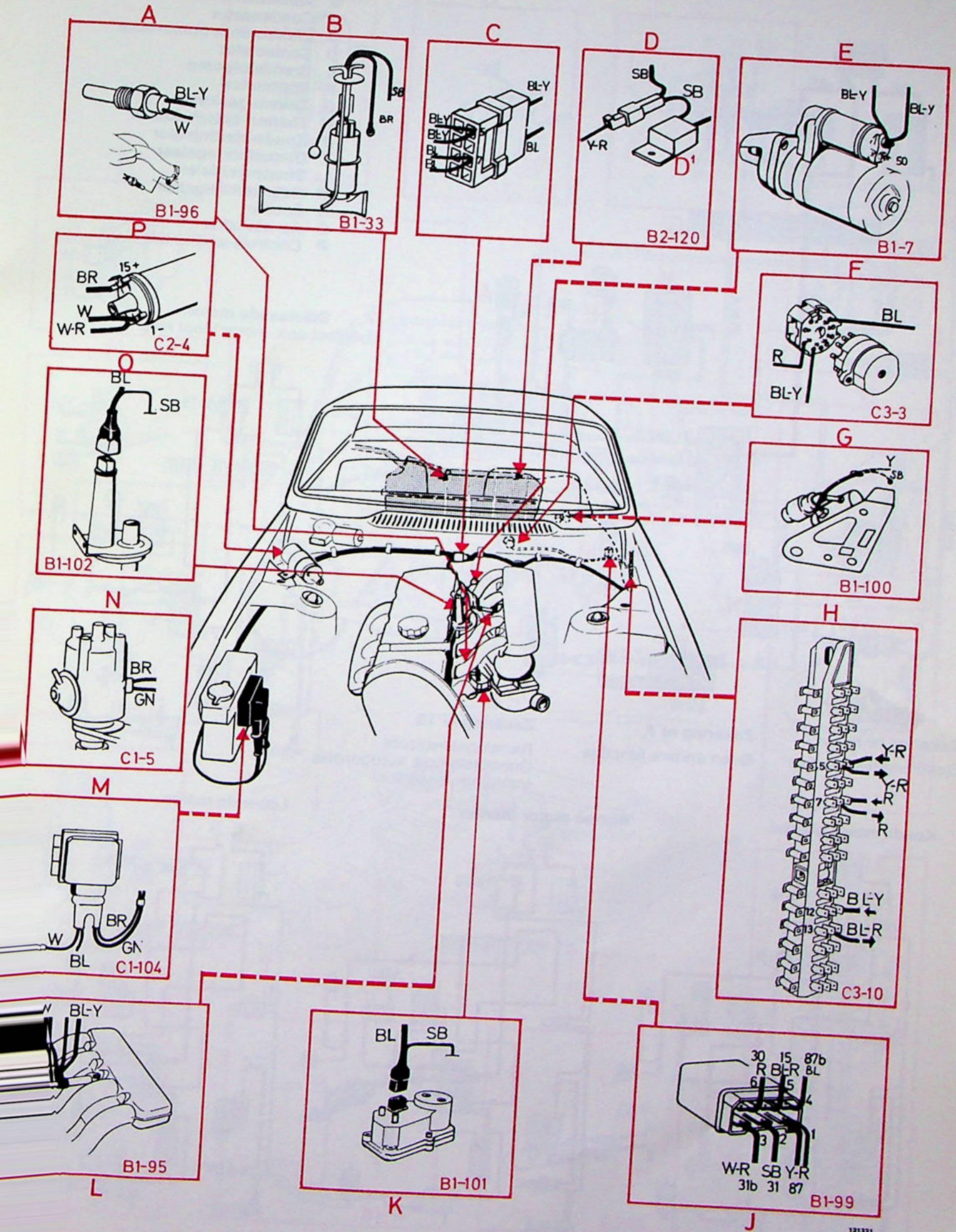
Koude motor starten

Warme motor starten

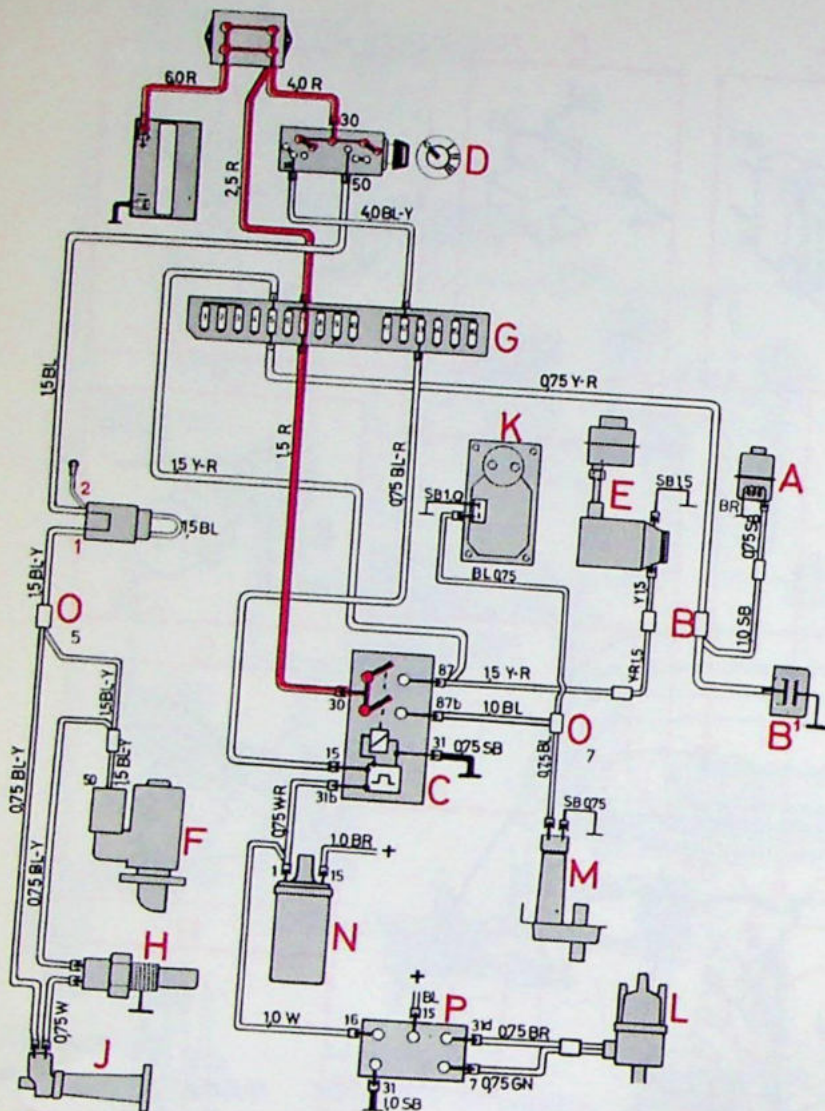
Lopende motor



Brandstofinspuiting 240



- A Tankpomp
- B Aansluitstuk
- C Condensator
- C Elektronisch pomprelais
- D Contactslot
- E Brandstofpomp
- F Startmotor
- G Zekeringenkastje
- H Thermo-tijdschakelaar
- J Koude-startinjector
- K Dempdrukregelaar
- L Stroomverdeler
- M Hulp-luchtregelaar
- N Bobine
- O Aansluitstuk
- P Controle-unit ontsteking

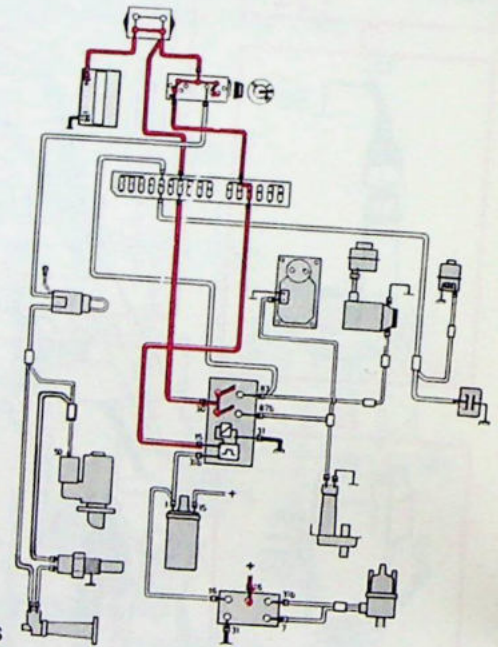


Zekering nr 5
Geen andere functies

Zekering nr 7
Geen andere functies

Zekering nr 13
Richtingaanwijzers
Controlelampje autogordels
Instrumentenpaneel

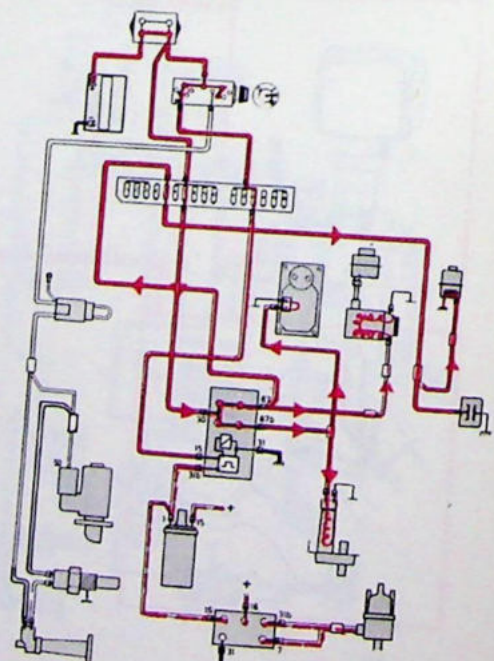
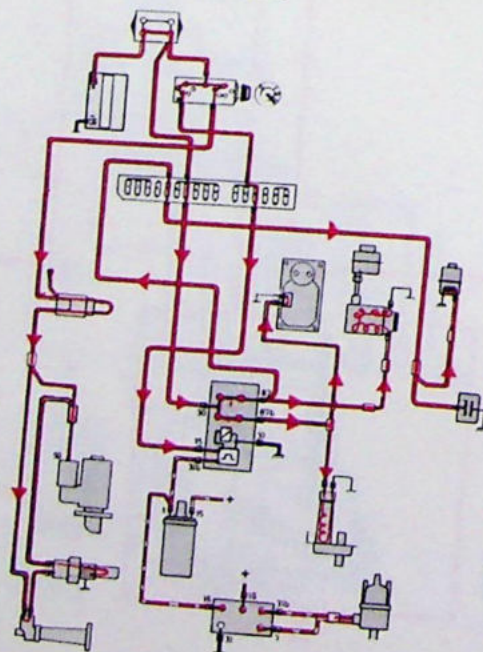
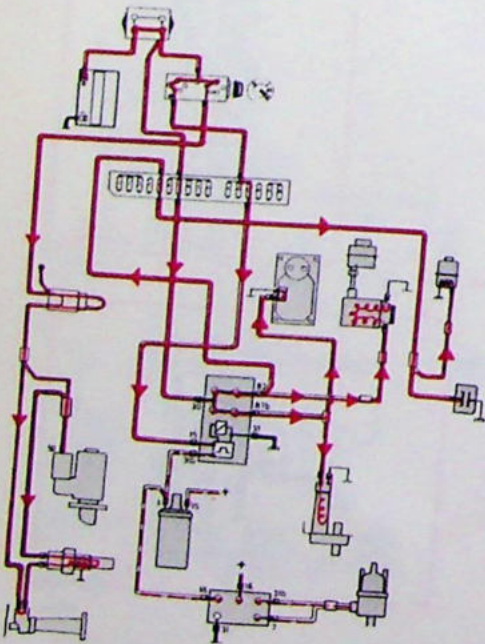
Stilstaande motor
(contact aan, motor loopt niet)



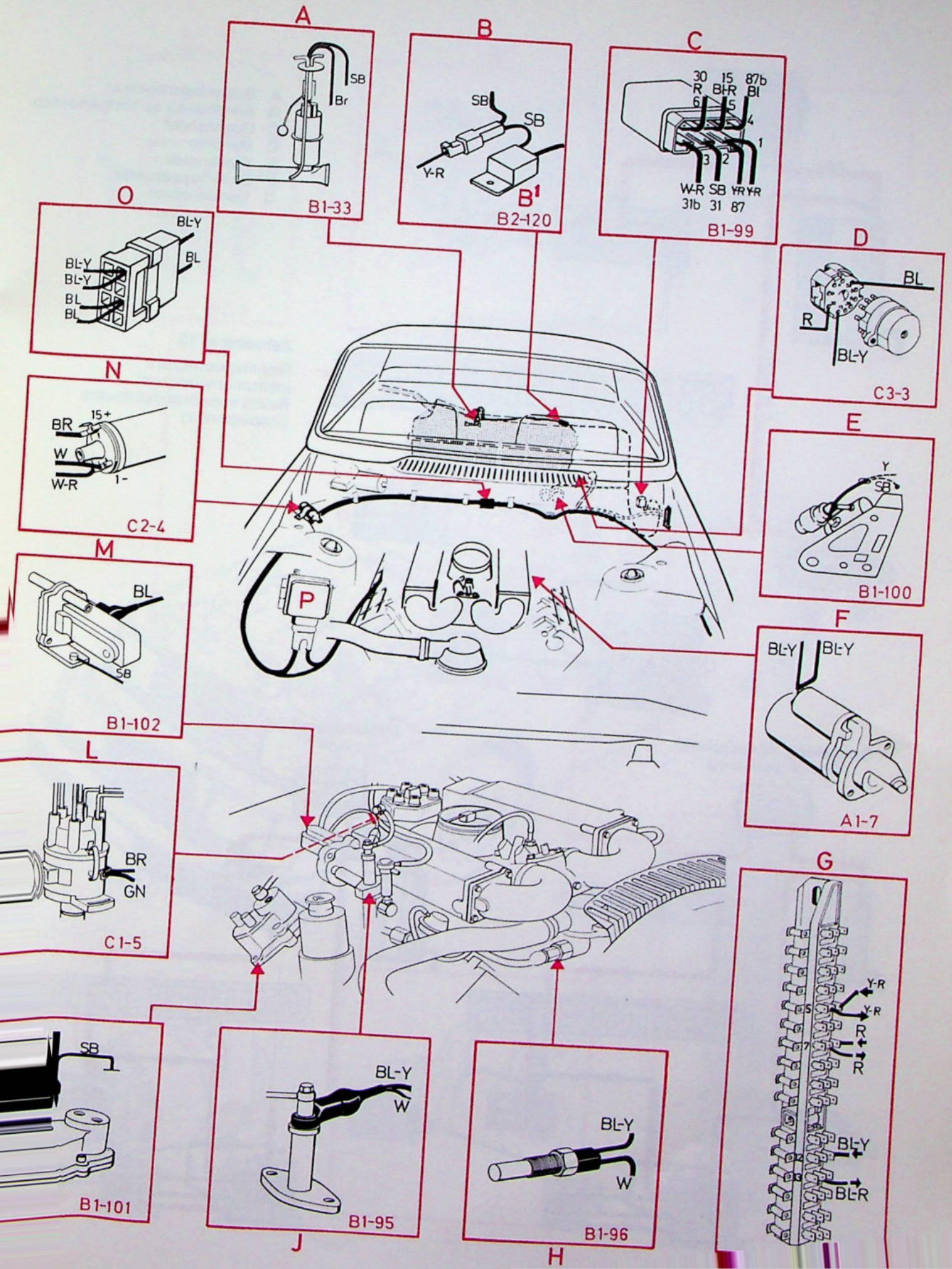
Koude motor starten

Warme motor starten

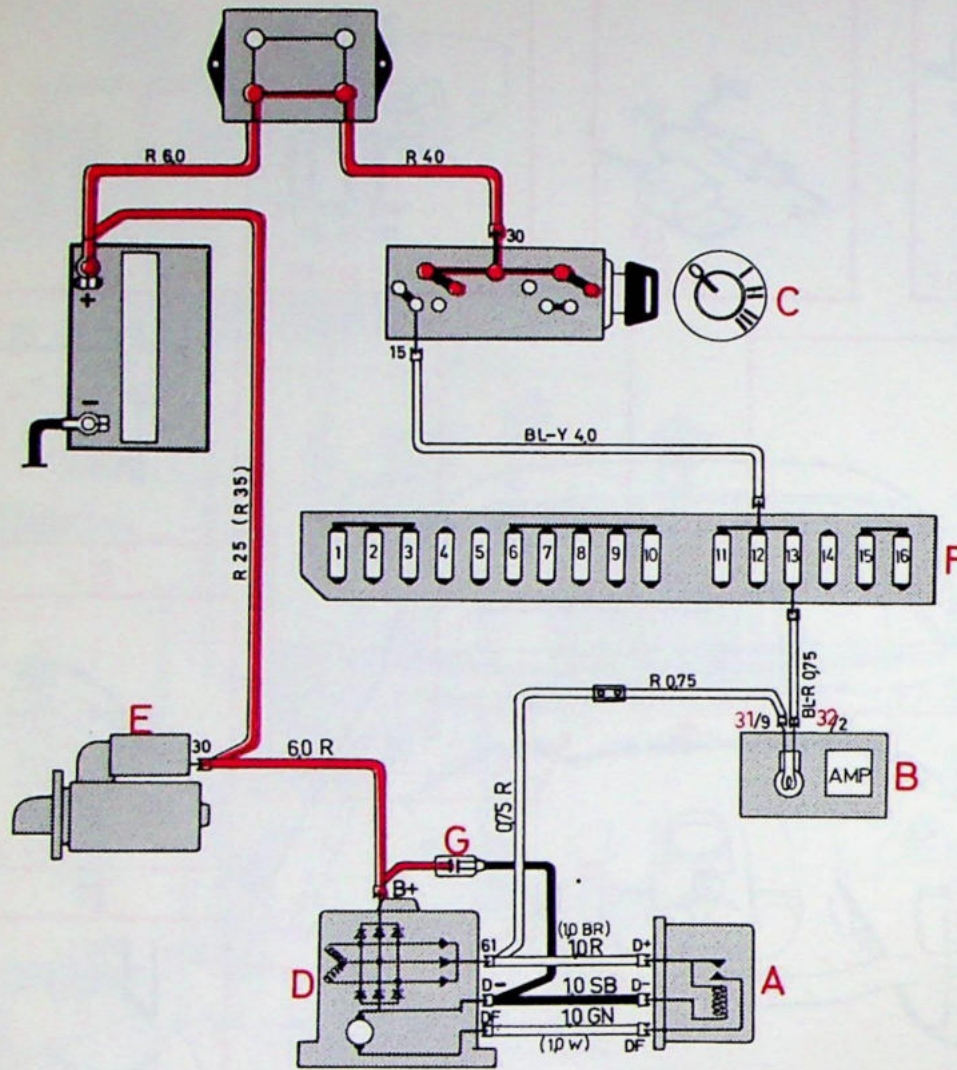
Lopende motor



Brandstofinspuiting 260



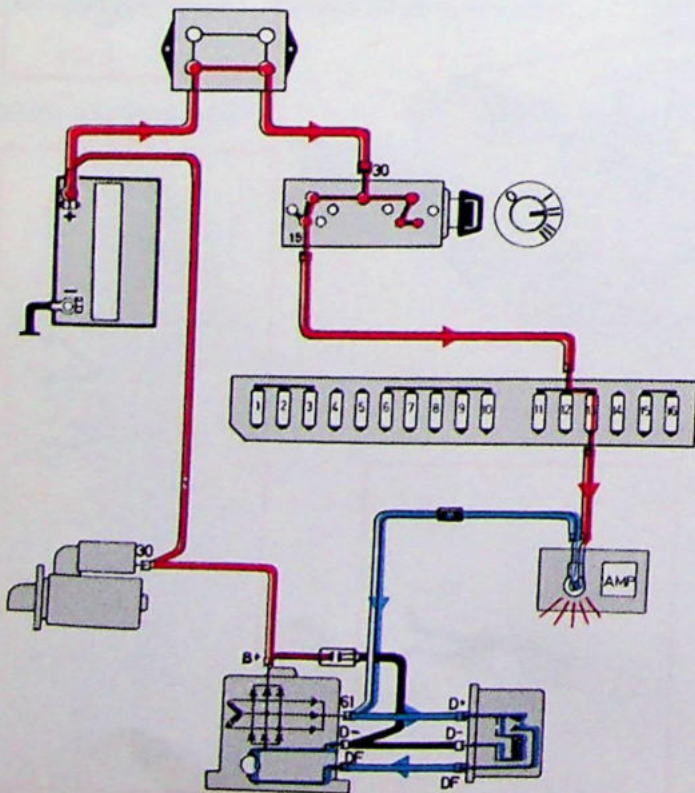
Stroomtoevoer



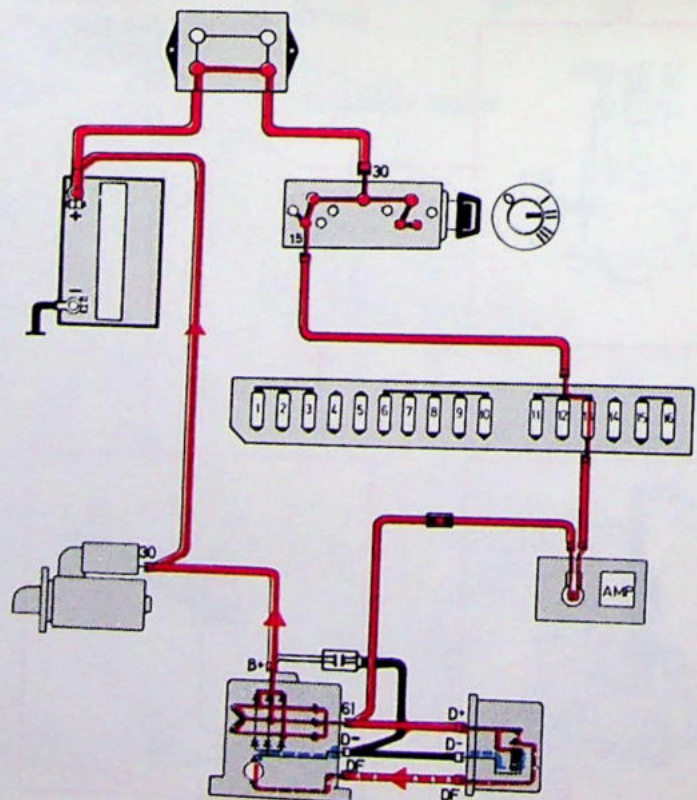
- A Spanningsregelaar
- B Aansluiting op instrumenten
- C Contactslot
- D Dynamo
- E Startmotor
- F Zekeringenkastje
- G Condensator

Zekering nr 13
 Richtingaanwijzers
 Instrumentenpaneel
 Relais voor brandstofpomp
 (inspuitmotor)

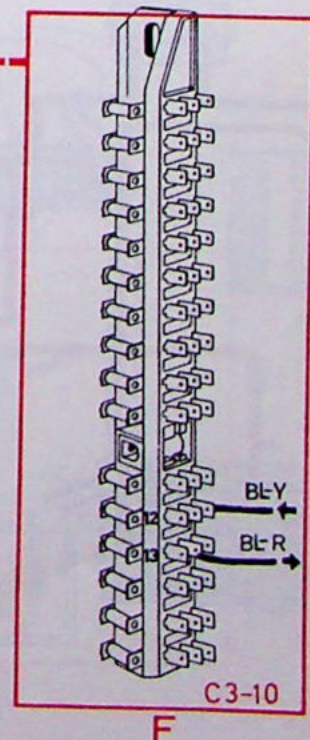
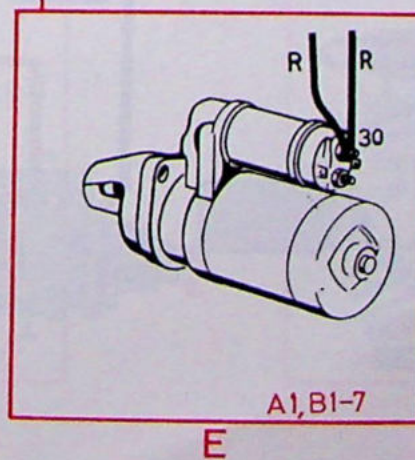
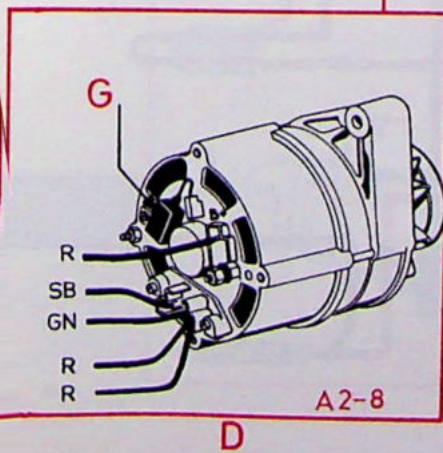
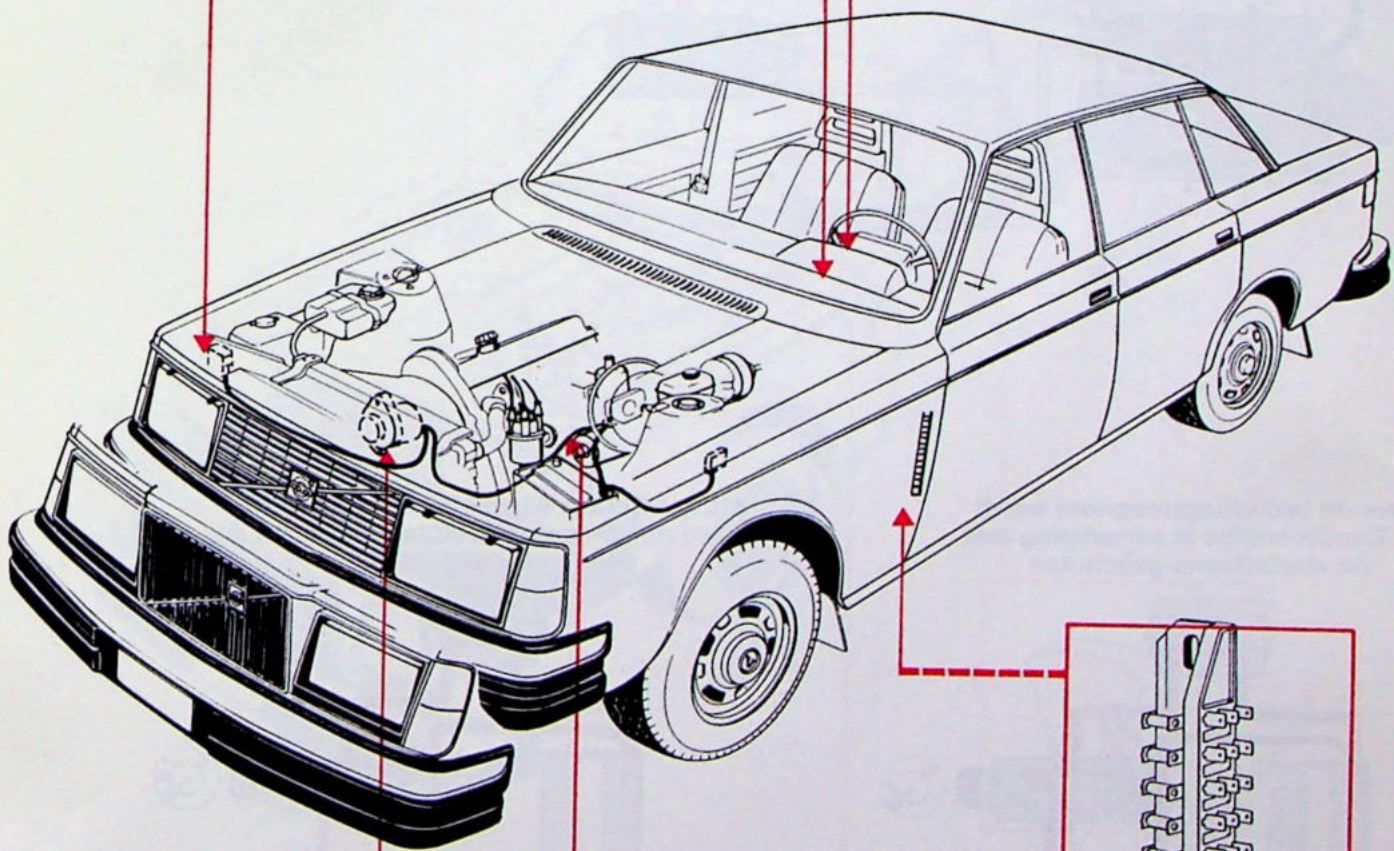
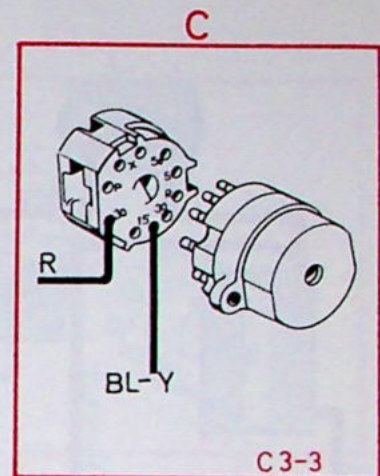
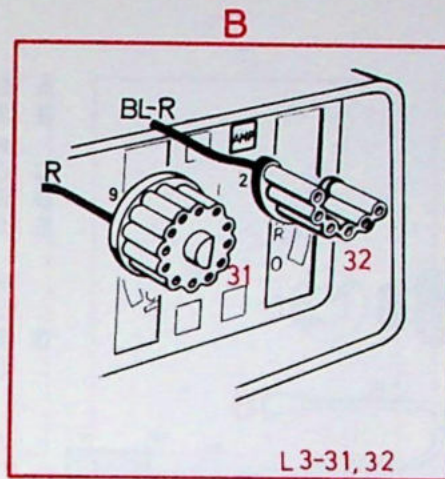
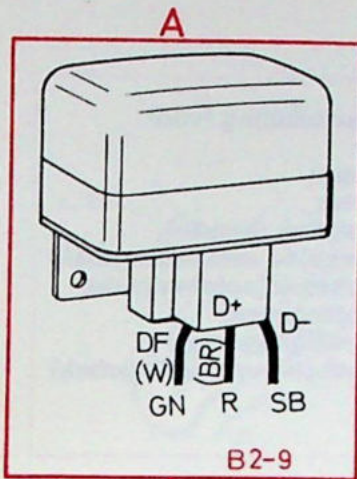
Ontsteking ingeschakeld
 (motor loopt niet)

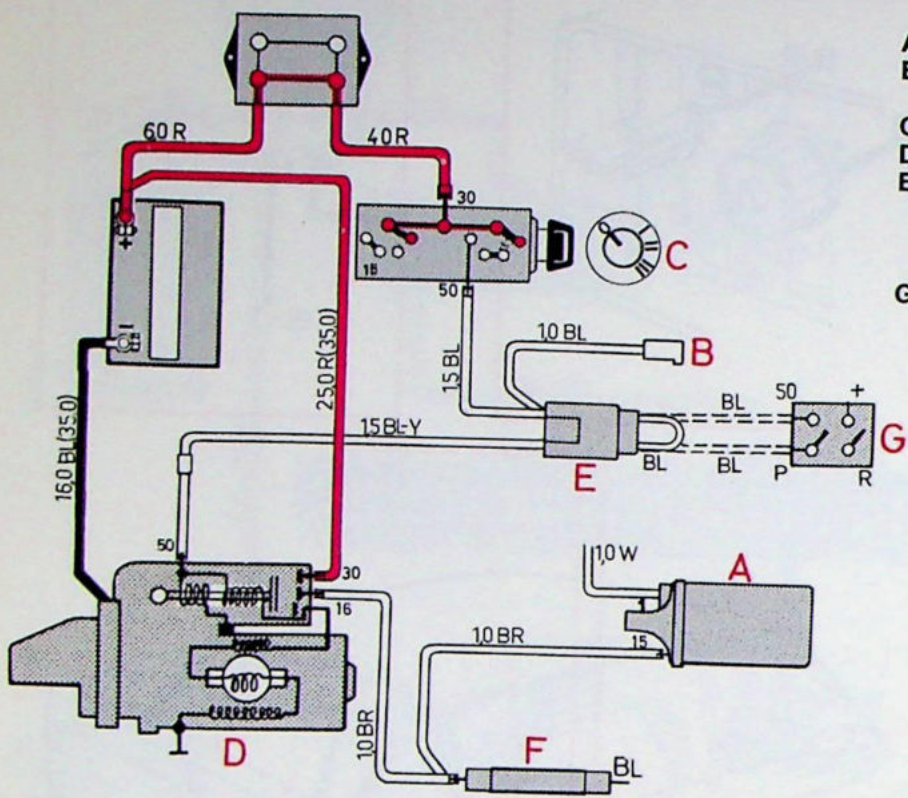


Dynamo laadt bij



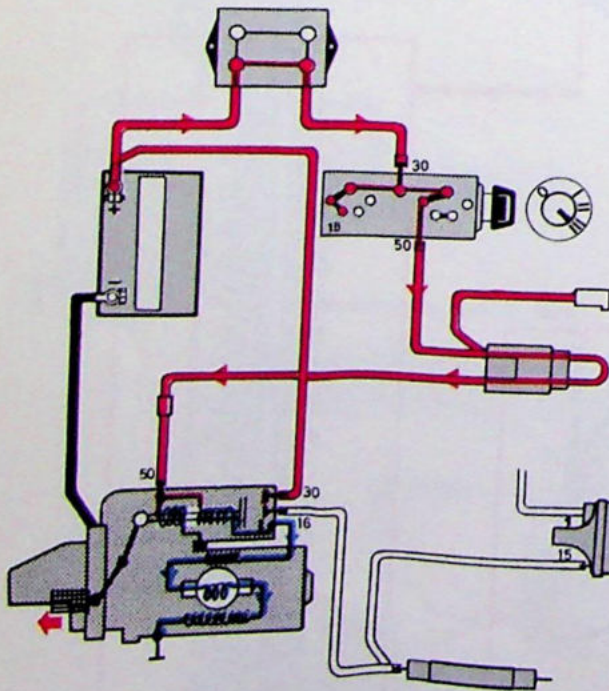
Stroomtoevoer



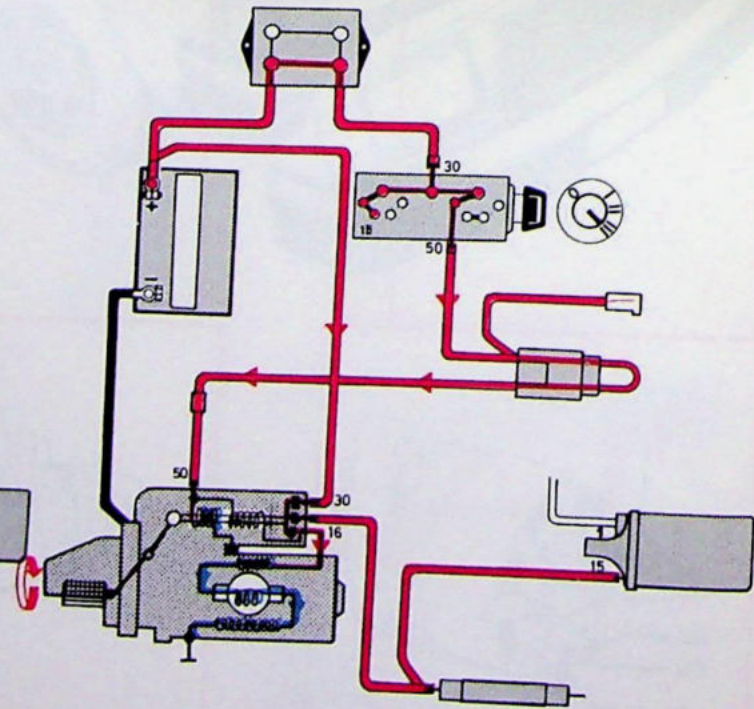


- A Bobine
- B Stroomaansluiting (voor starten)
- C Contactslot
- D Startmotor
- E 1 aansluitstuk (handgeschakelde versnellingsbak)
- F 2 aansluitstuk (automatische versnellingsbak)
- G Startbeveiligingsrelais (automatische versnellingsbak)

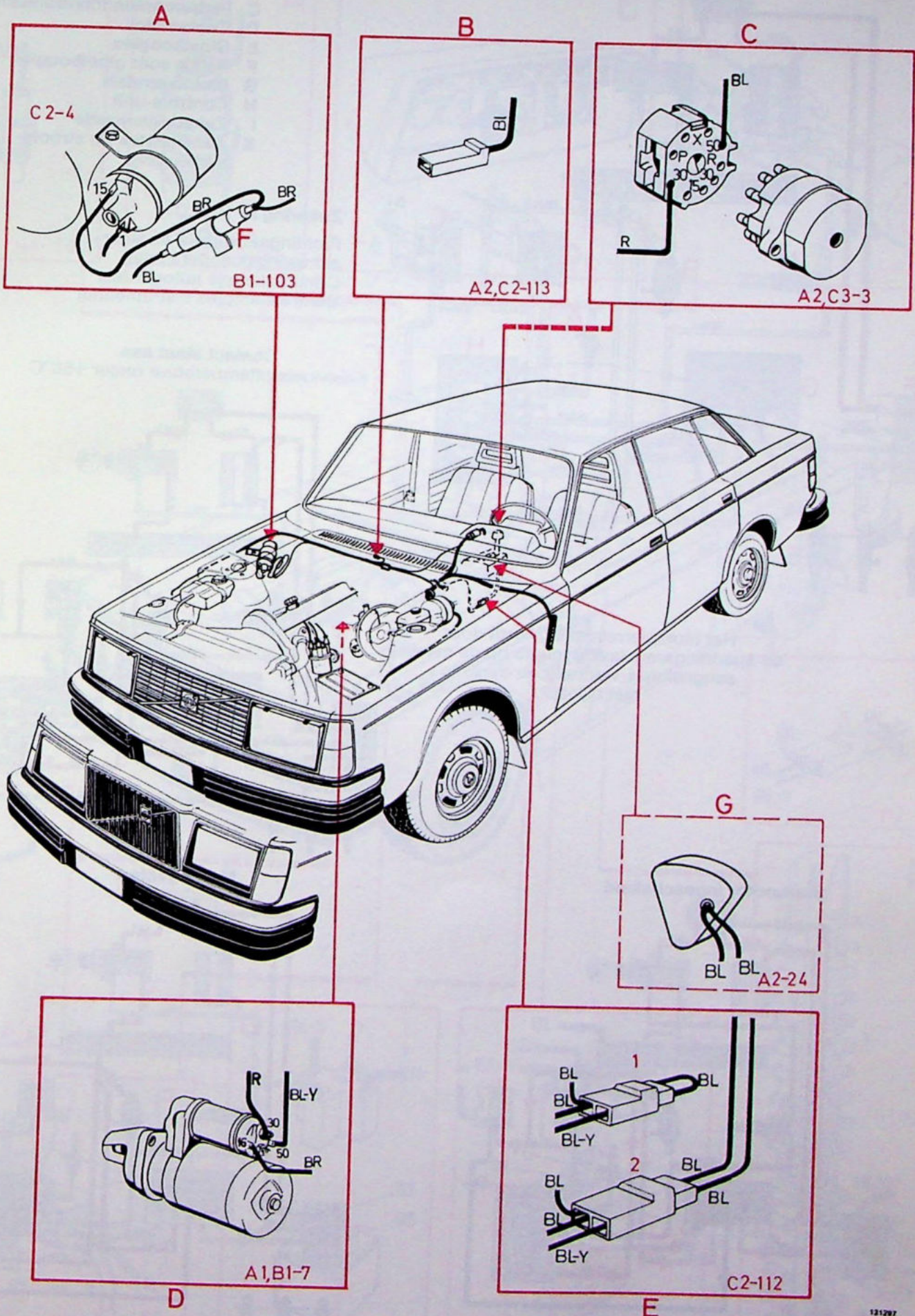
Door de bedieningsmagneet wordt het Bendix-wieltje in aangrijping met de starterkrans geschoten



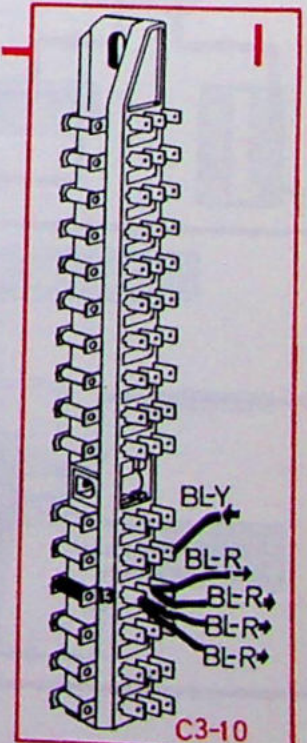
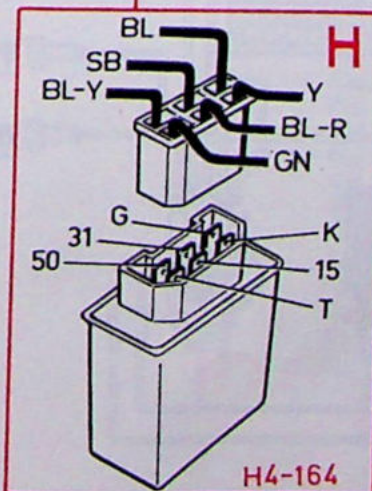
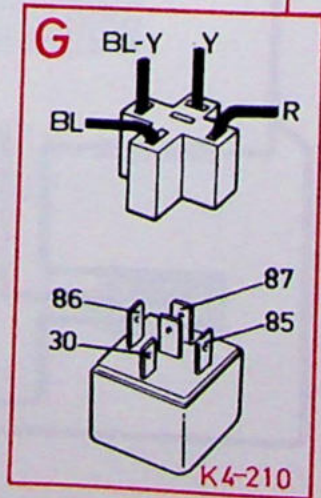
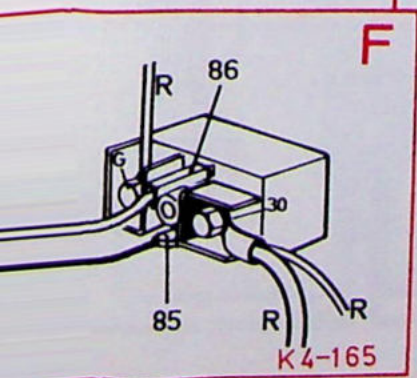
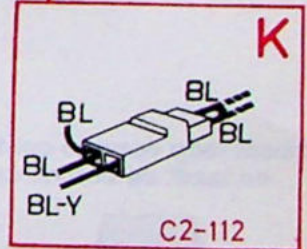
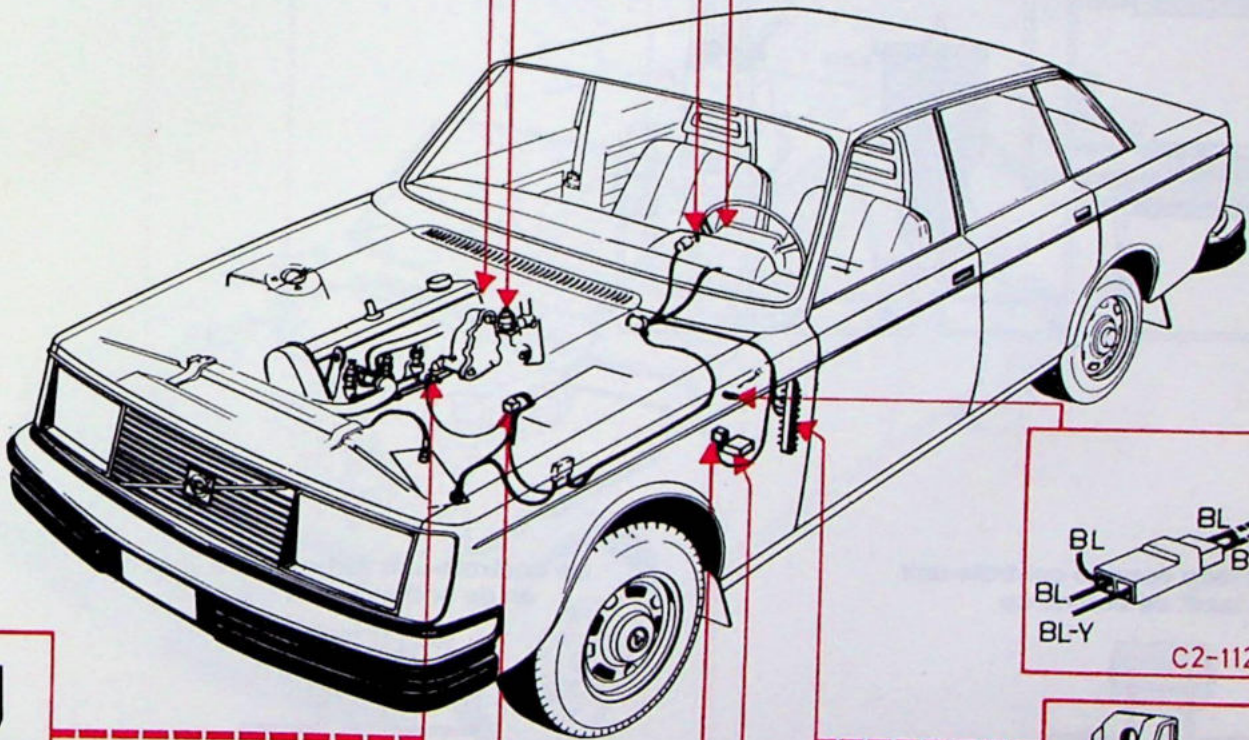
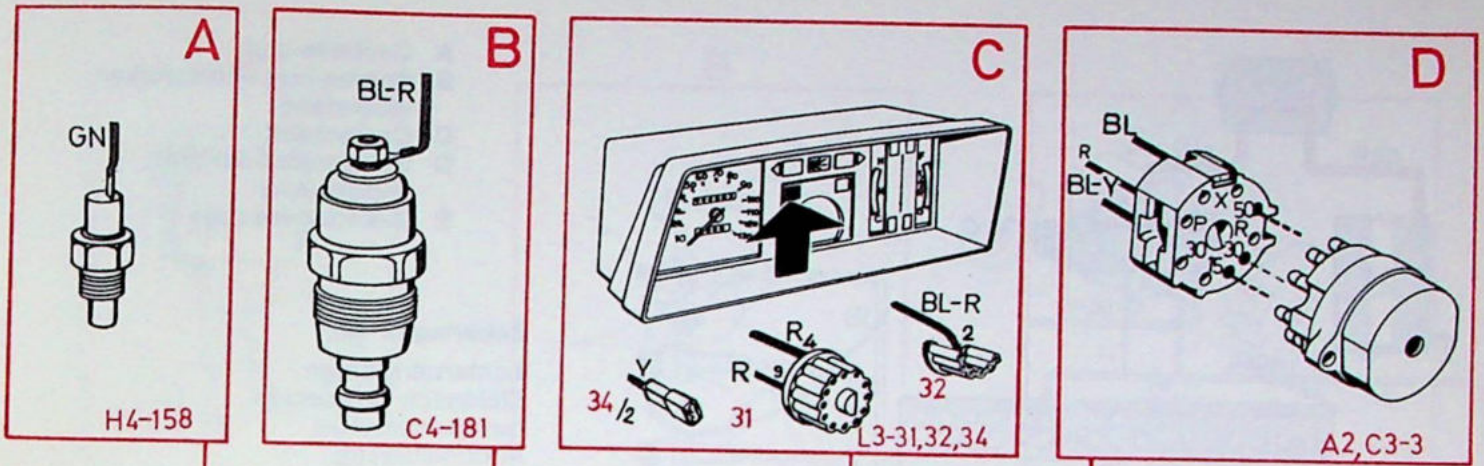
Als het Bendix-wieltje in aangrijping is, worden de contacten gesloten en begint de startmotor te werken



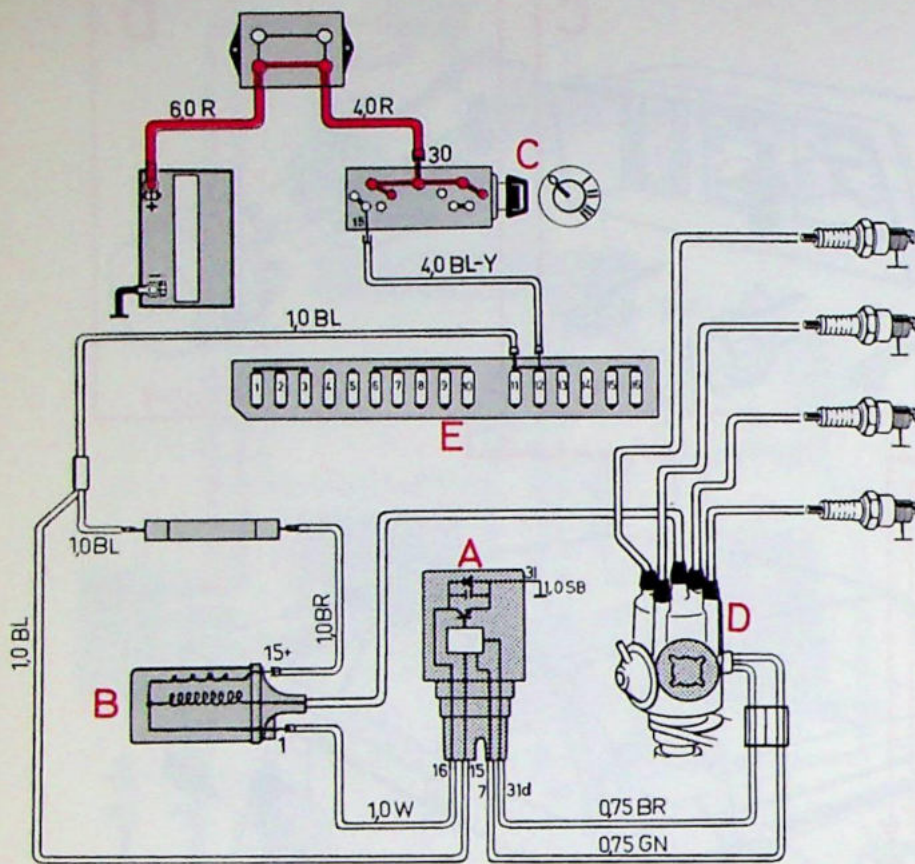
Startcircuit



Gloeistartcircuit Diesel



Ontsteking zonder contactpunten 240

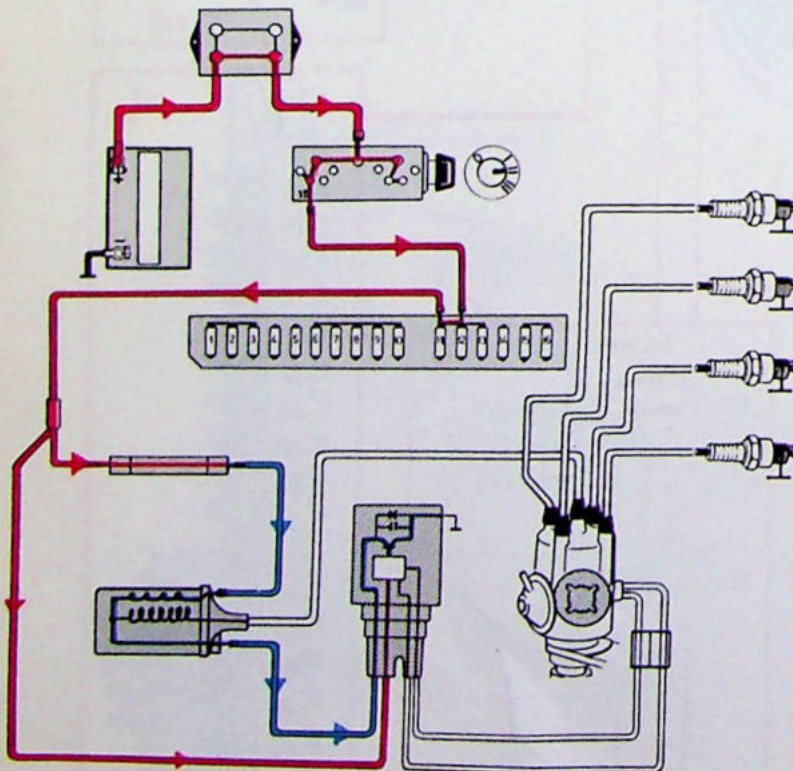


- A Controle-unit
- B Bobine met voorschakelweerstand
- C Contactslot
- D Stroomverdeler met impulsgever
- E Zekeringenkastje

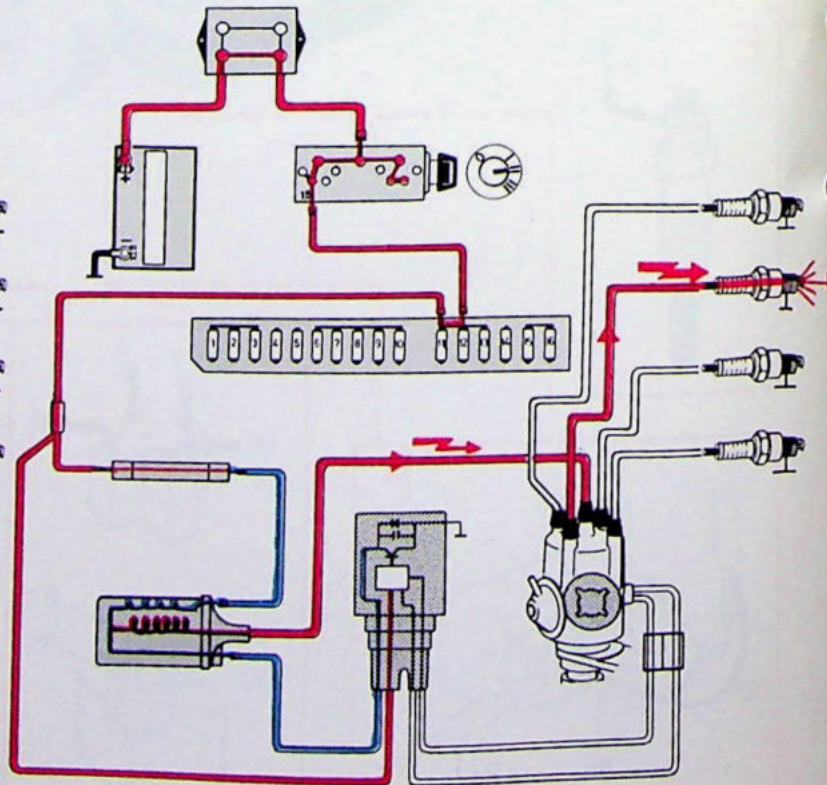
Zekering nr 12

Achteruitrijlichten
Elektrisch verwarmde bestuurdersstoel
Airconditioning
Relais voor elektrisch bediende raammechanismen

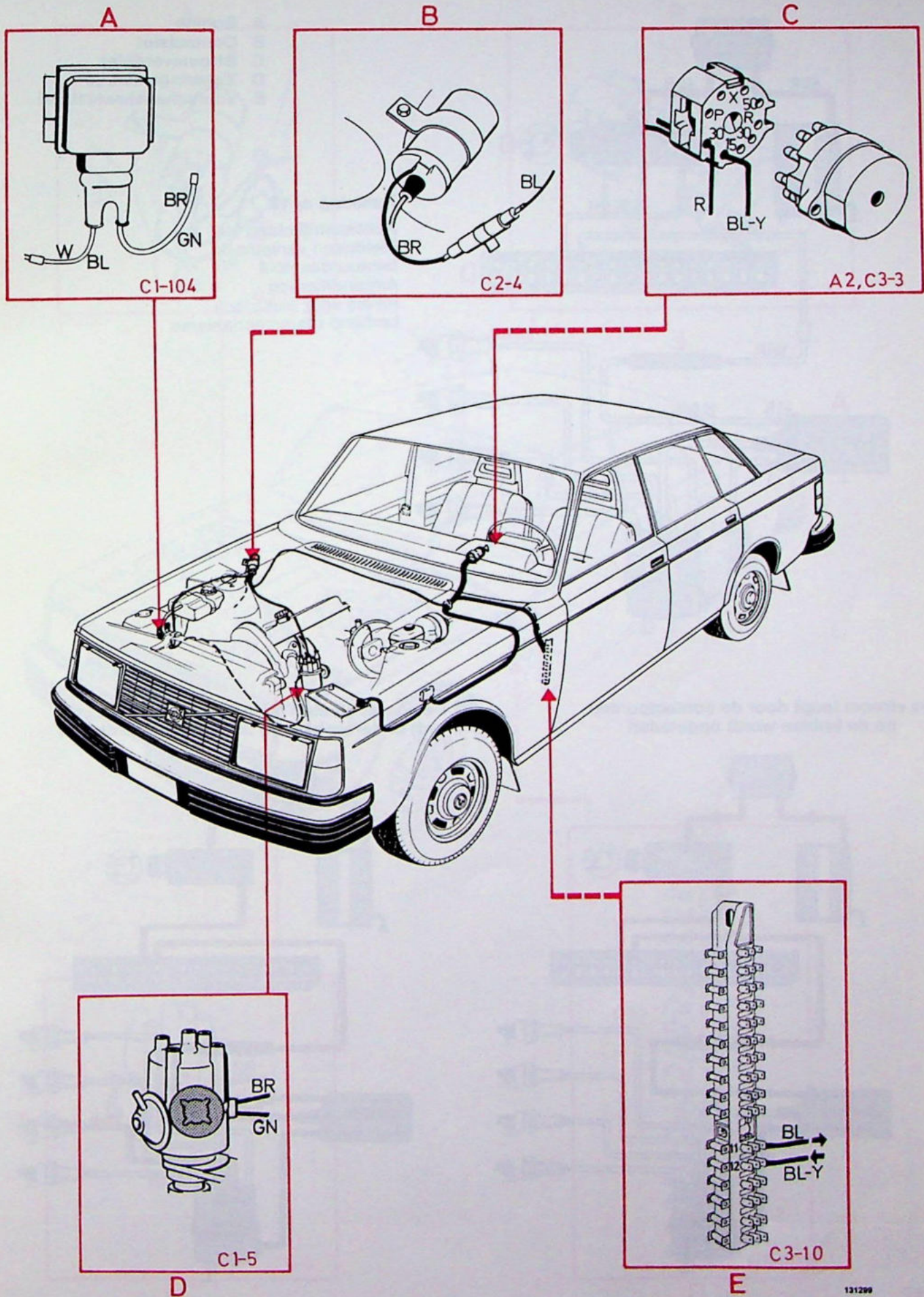
De stroom loop door de controle-unit en laadt de bobine op



De controle-unit verbreekt de stroom en de bobine wordt ontladen

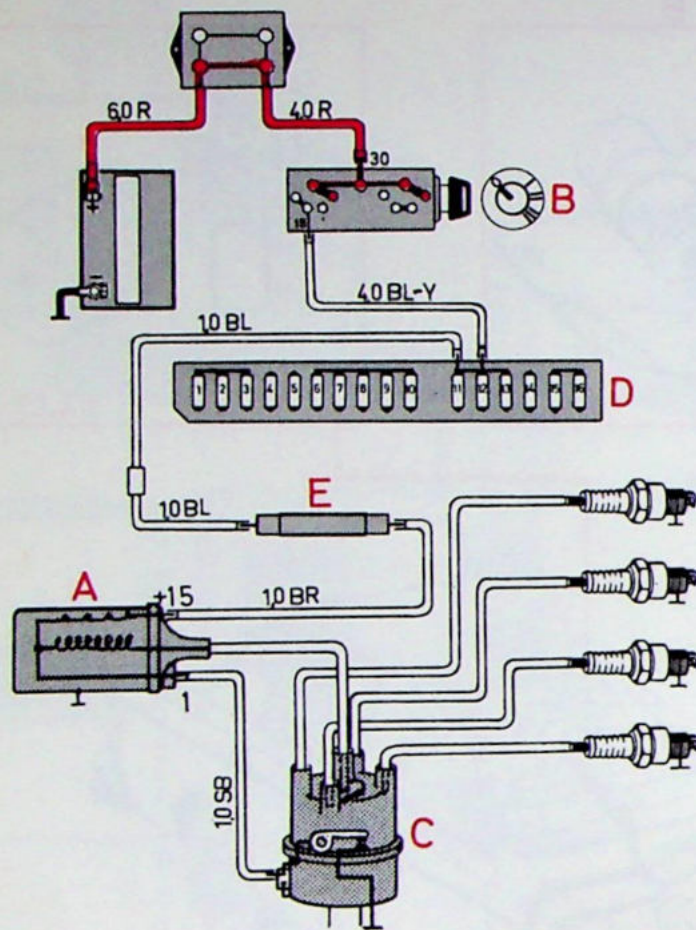


Ontsteking zonder contactpunten 240



131299

Ontsteking met contactpunten 240

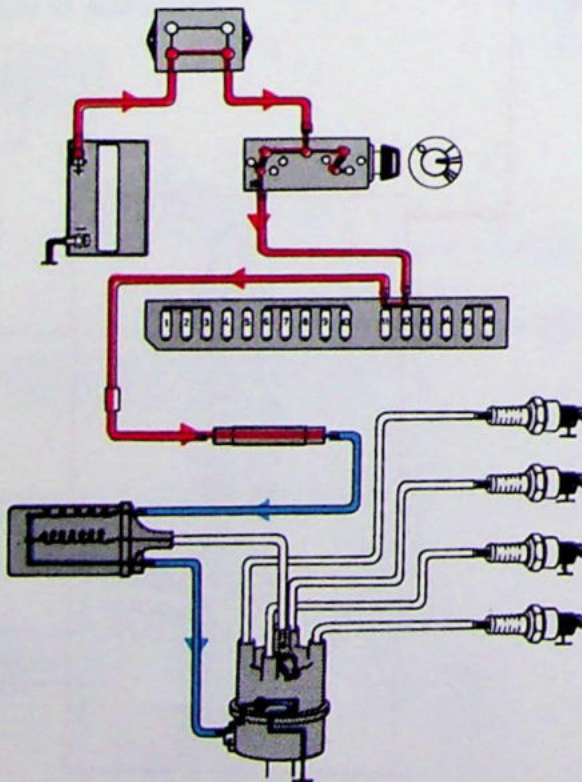


- A Bobine
- B Contactslot
- C Stroomverdeler
- D Zekeringenkastje
- E Voorschakelweerstand

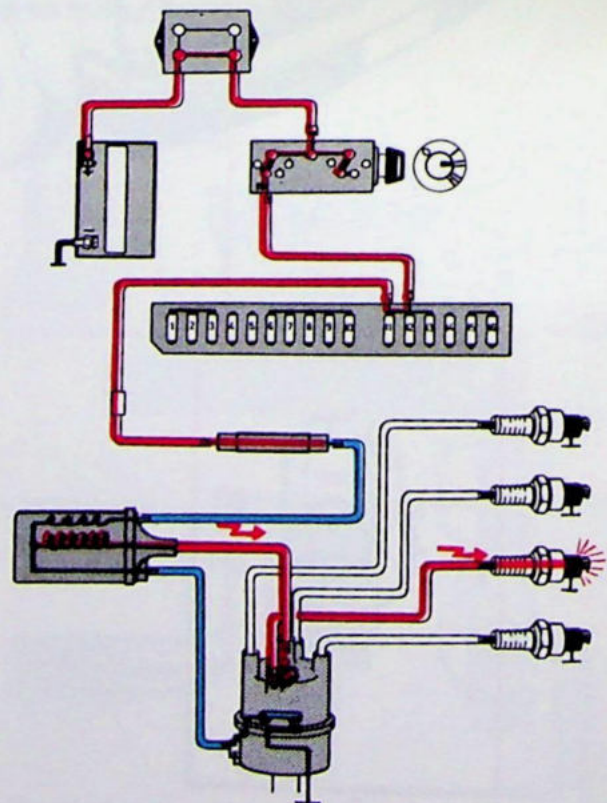
Zekering nr 12

Achteruitrijlichten
Elektrisch verwarmde
bestuurdesstoel
Airconditioning
Relais voor elektrisch
bediend raammechanisme

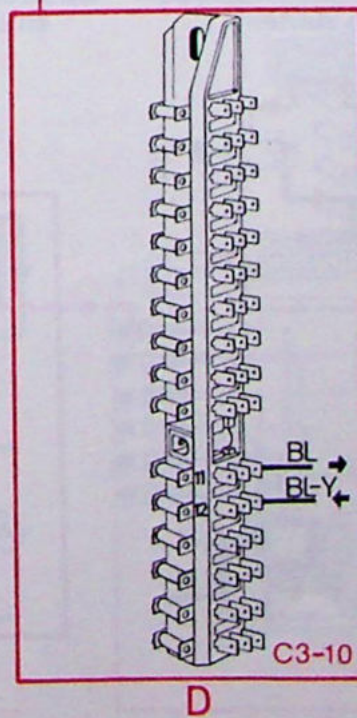
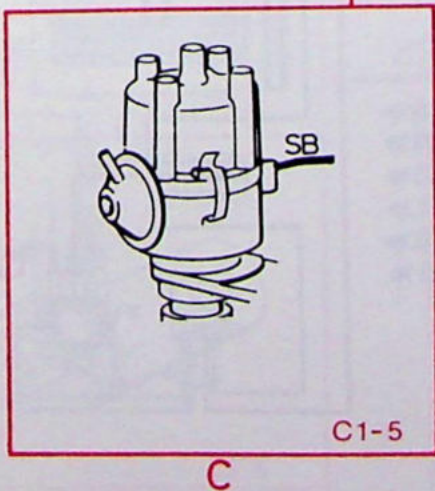
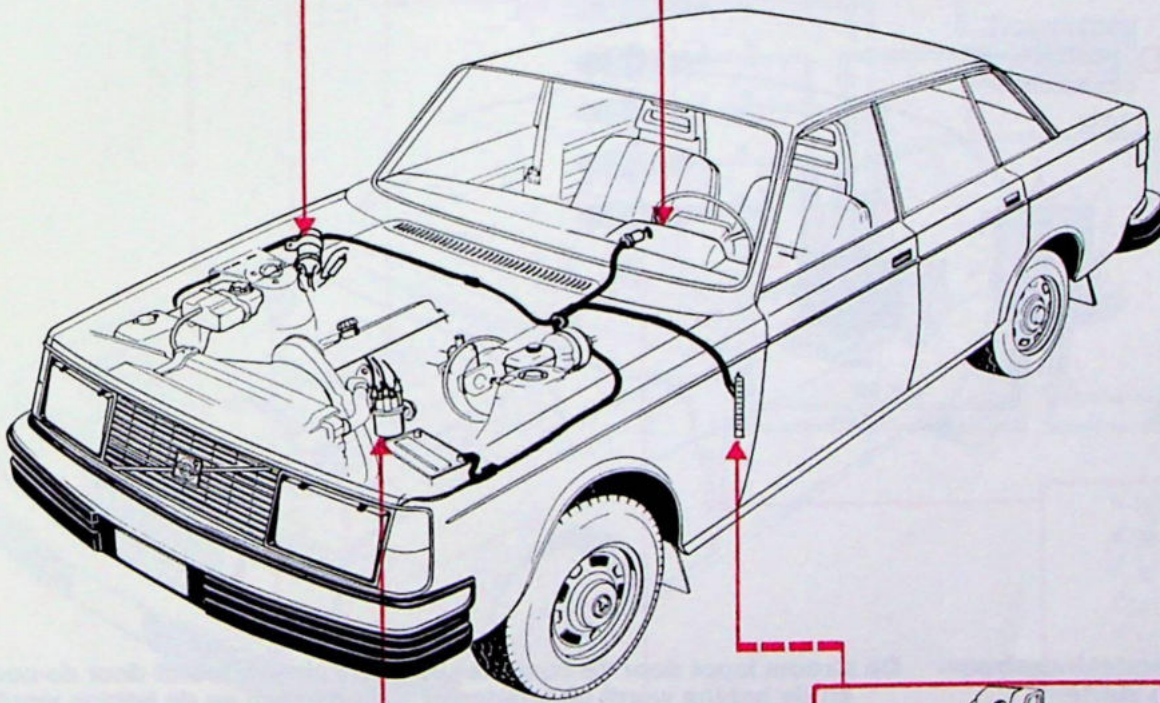
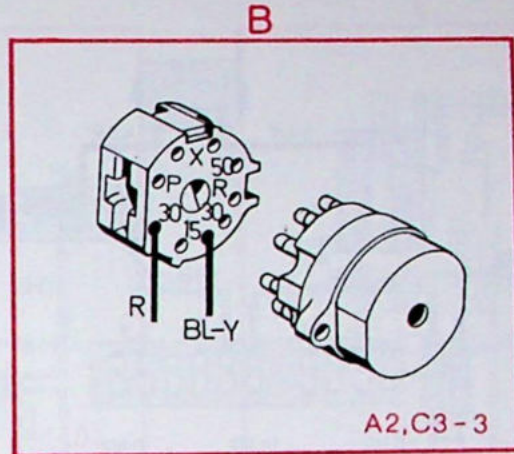
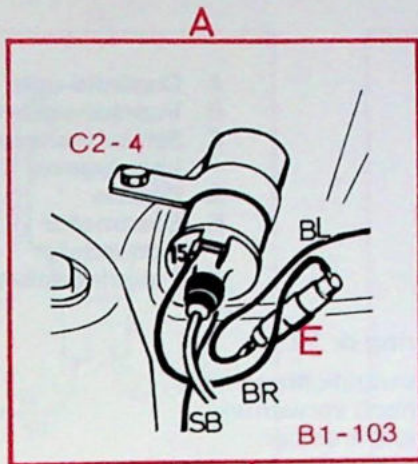
De stroom loopt door de contactpunten
en de bobine wordt opgeladen



De contactpunten gaan open en de stroom
wordt onderbroken; de bobine wordt ontladen

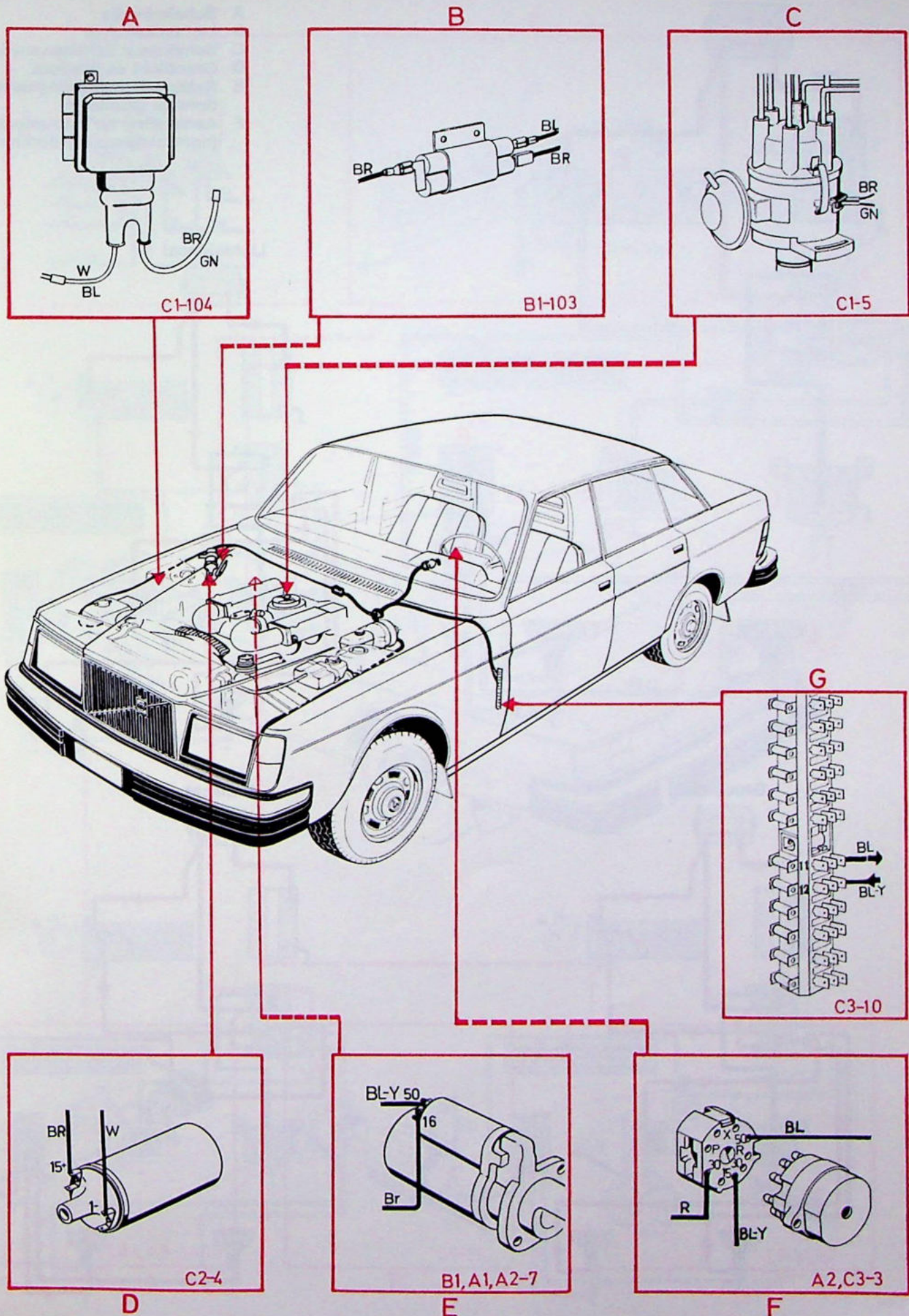


Ontsteking met contactpunten 240



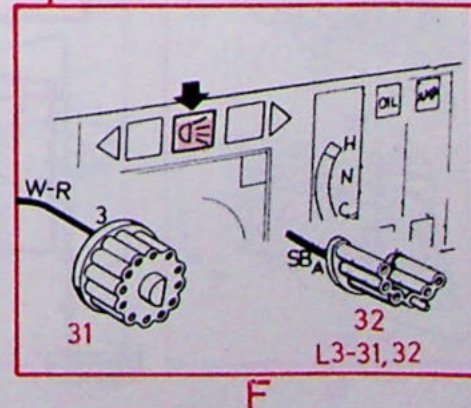
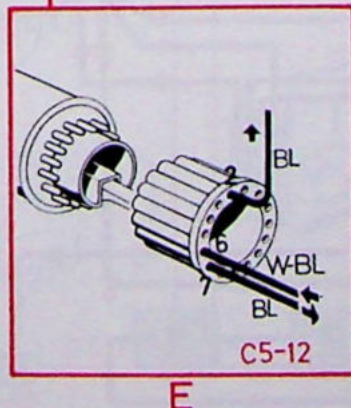
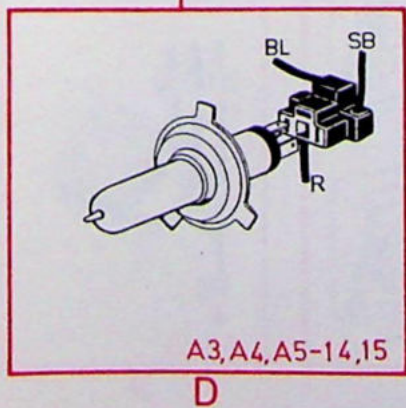
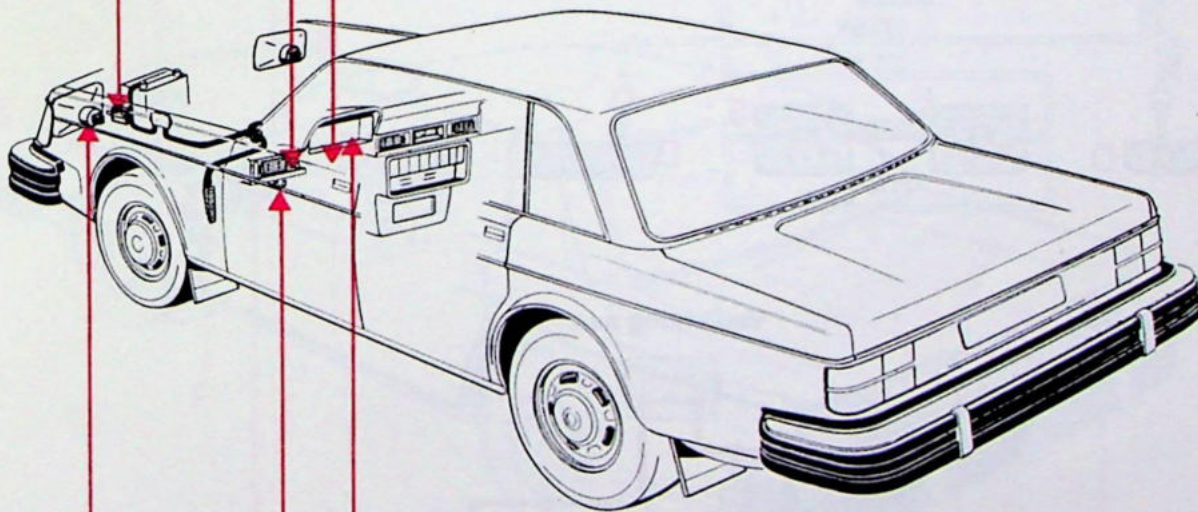
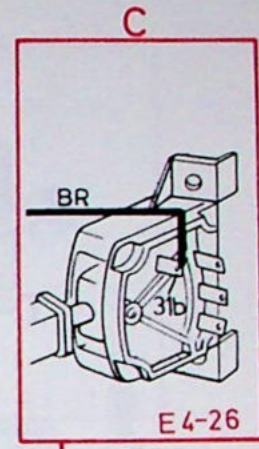
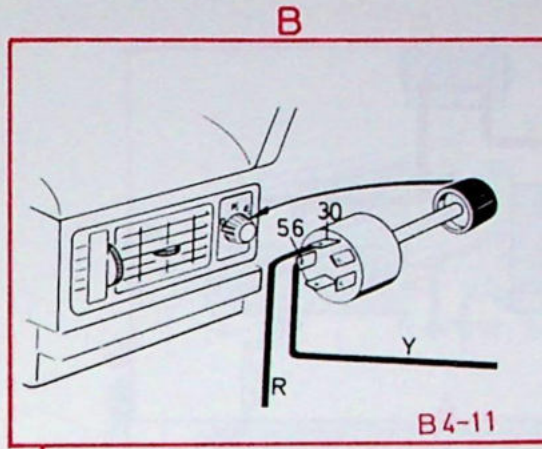
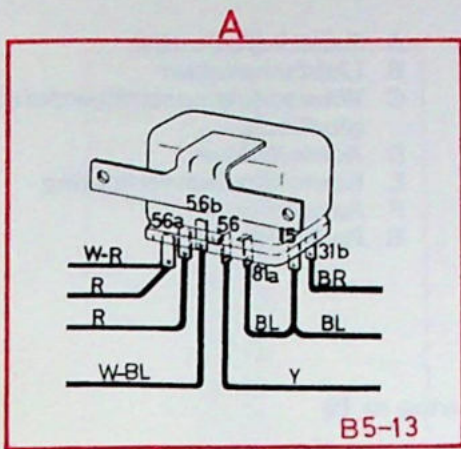
131300

Ontsteking zonder contactpunten 260



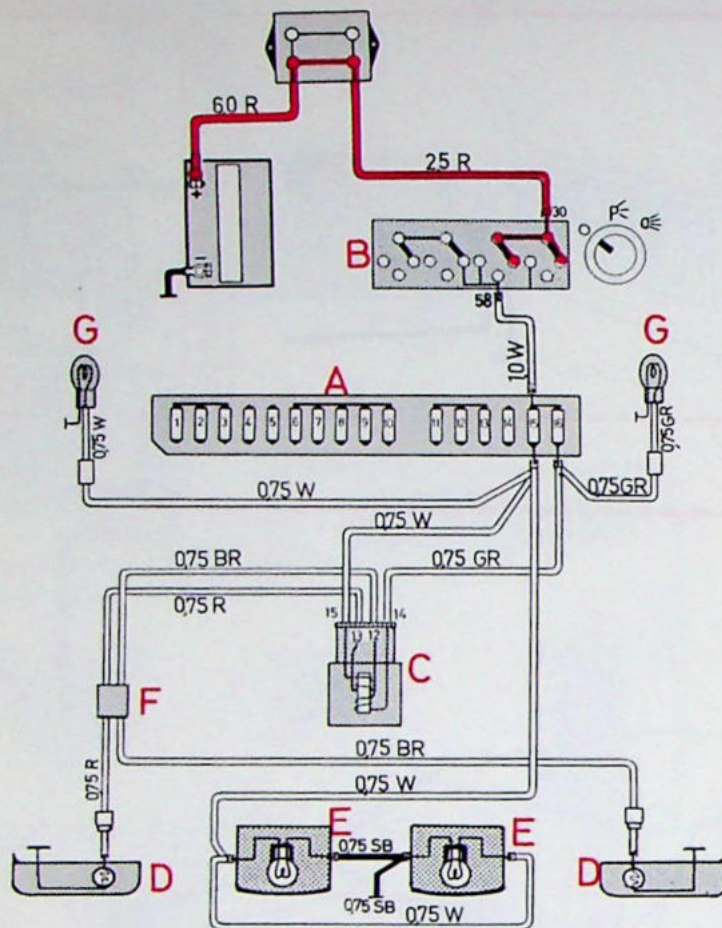
131301

Groot- en dimlicht



Parkeerlichten, achterlichten en kentekenplaatverlichting 240

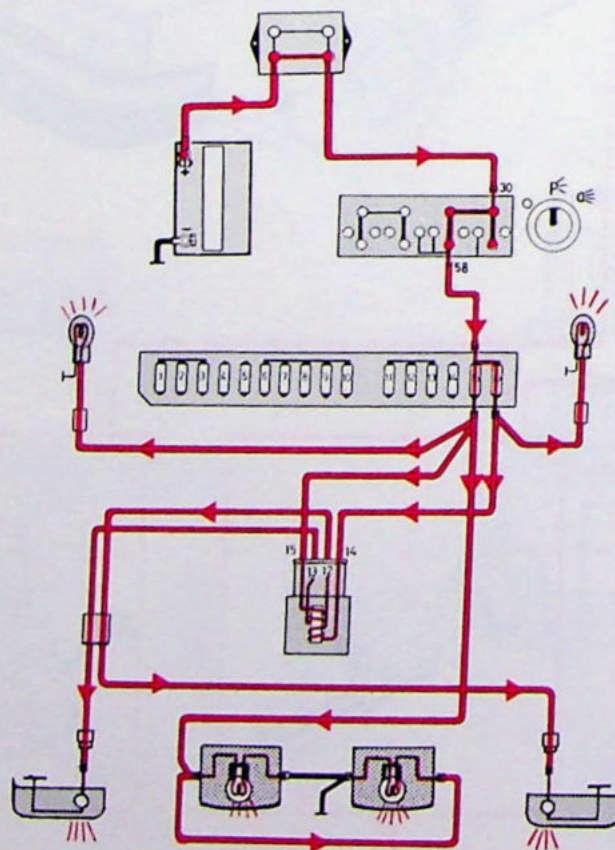
- A Zekeringenkastje
- B Lichtschakelaar
- C Waarschuwingslampje defecte gloeilamp
- D Achterlichten
- E Kentekenplaatverlichting
- F Aansluitstuk
- G Parkeerlichten



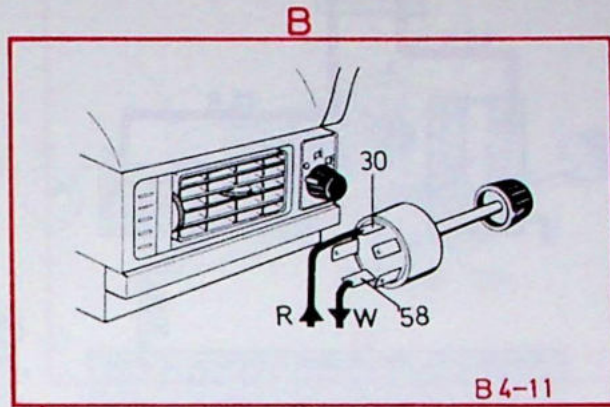
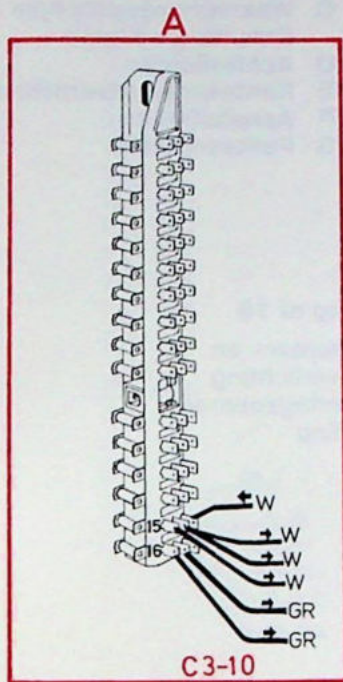
Zekering nr 16

Instrumenten- en paneelverlichting
Herinneringszoemer verlichting

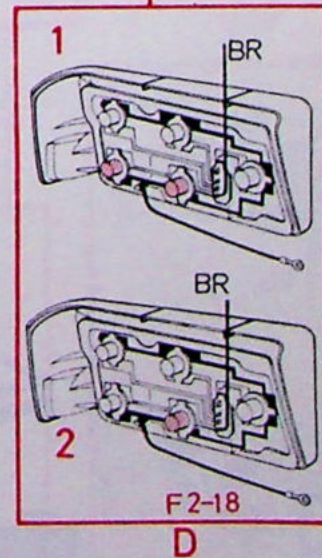
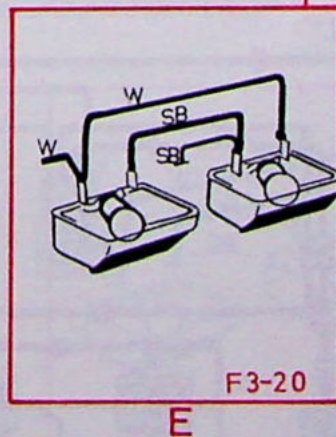
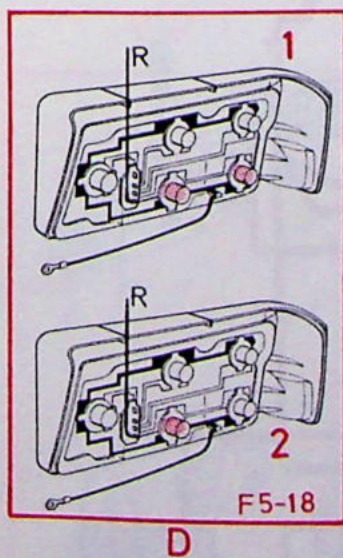
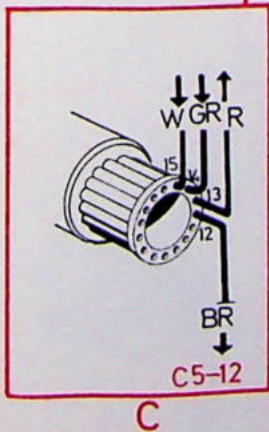
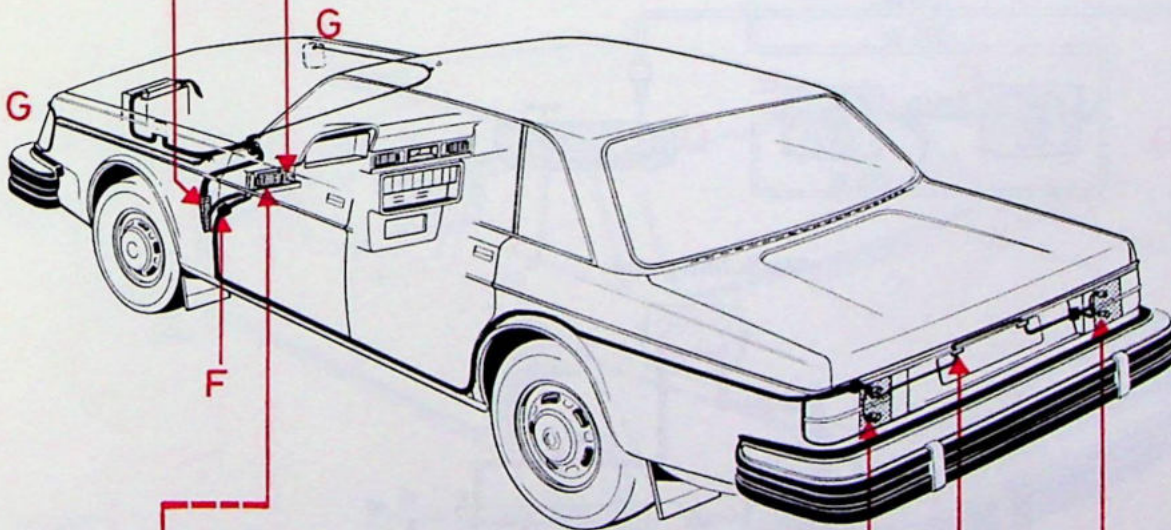
Verlichting aan



Parkeerlichten, achterlichten en kentekenplaatverlichting 240

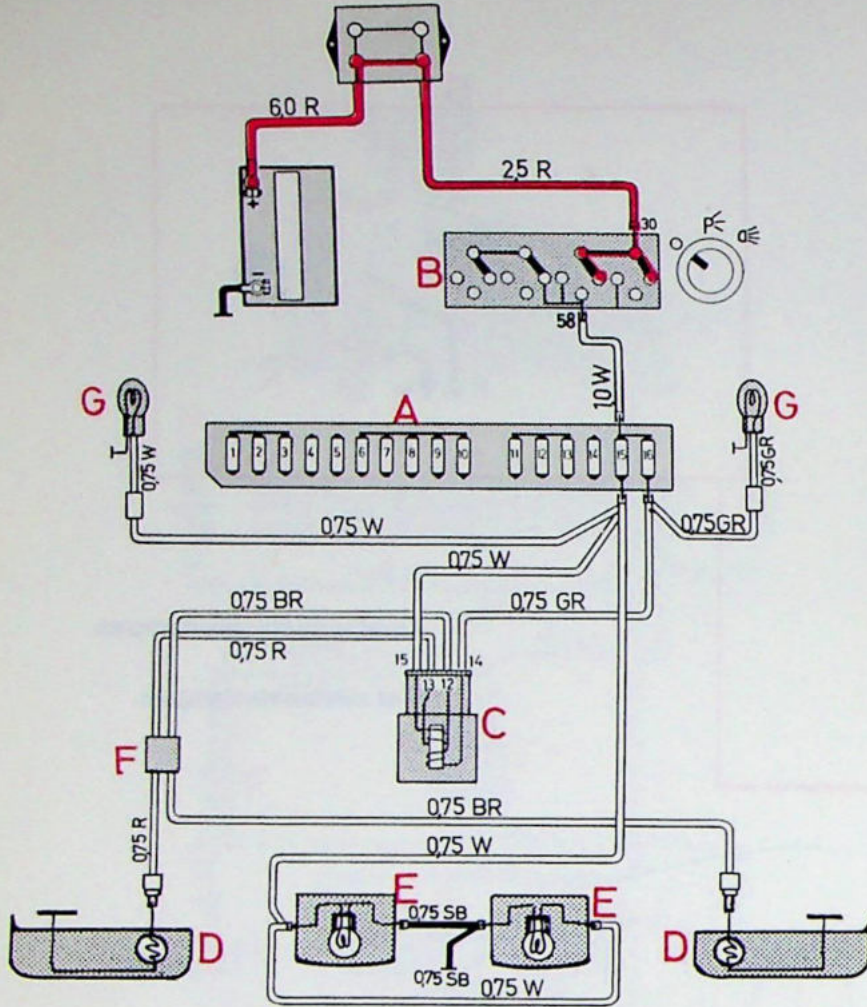


- 1 Zonder mistachterlampen
- 2 Met mistachterlampen



Parkeerlichten, achterlichten en kentekenplaatverlichting 260

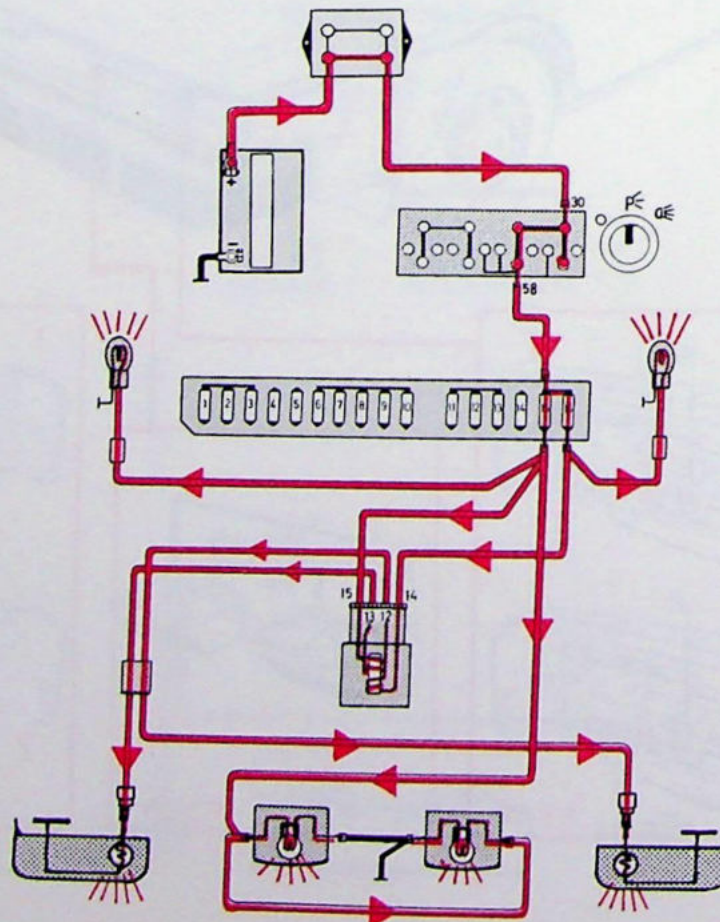
- A Zekeringenkastje
- B Lichtschakelaar
- C Waarschuwinglampje defecte gloeilamp
- D Achterlichten
- E Kentekenplaatverlichting
- F Aansluitstuk
- G Parkeerlichten



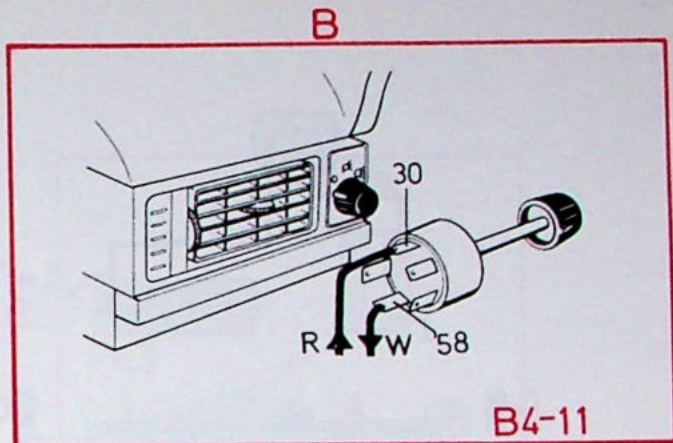
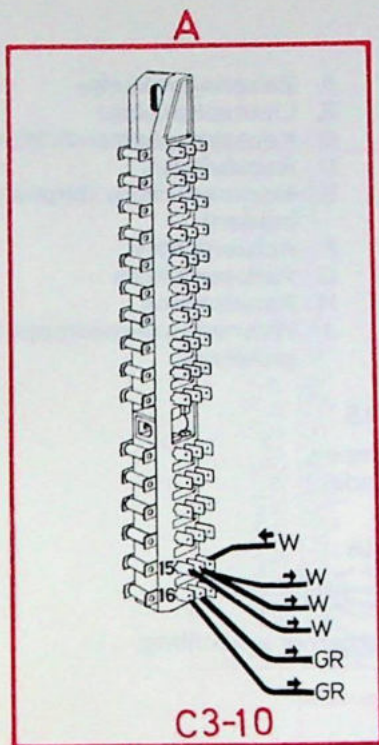
Zekering nr 16

Instrumenten- en
paneelverlichting
Herinneringzoemer
verlichting

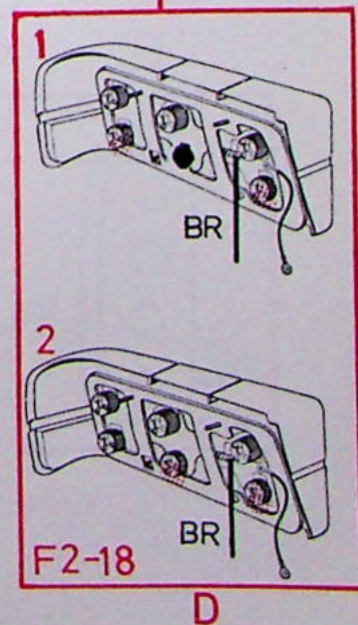
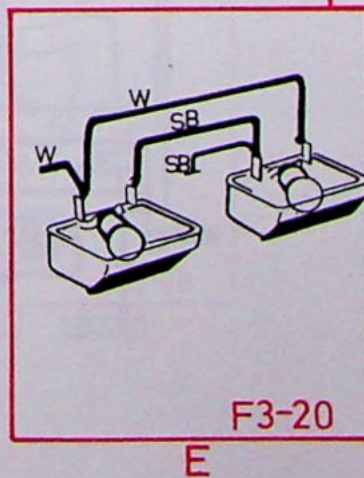
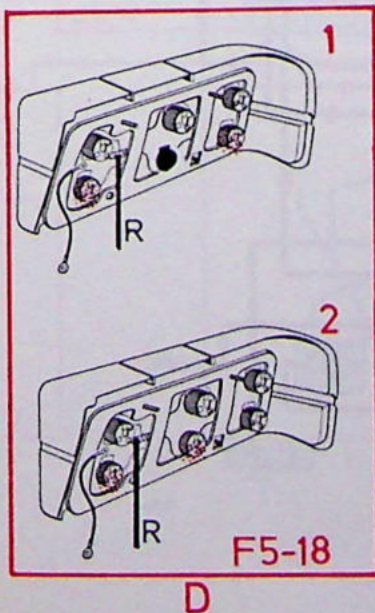
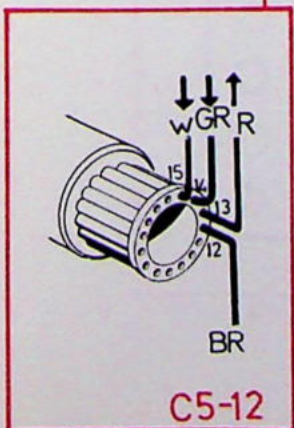
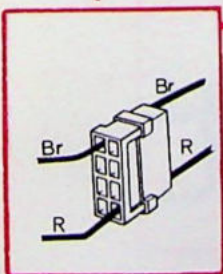
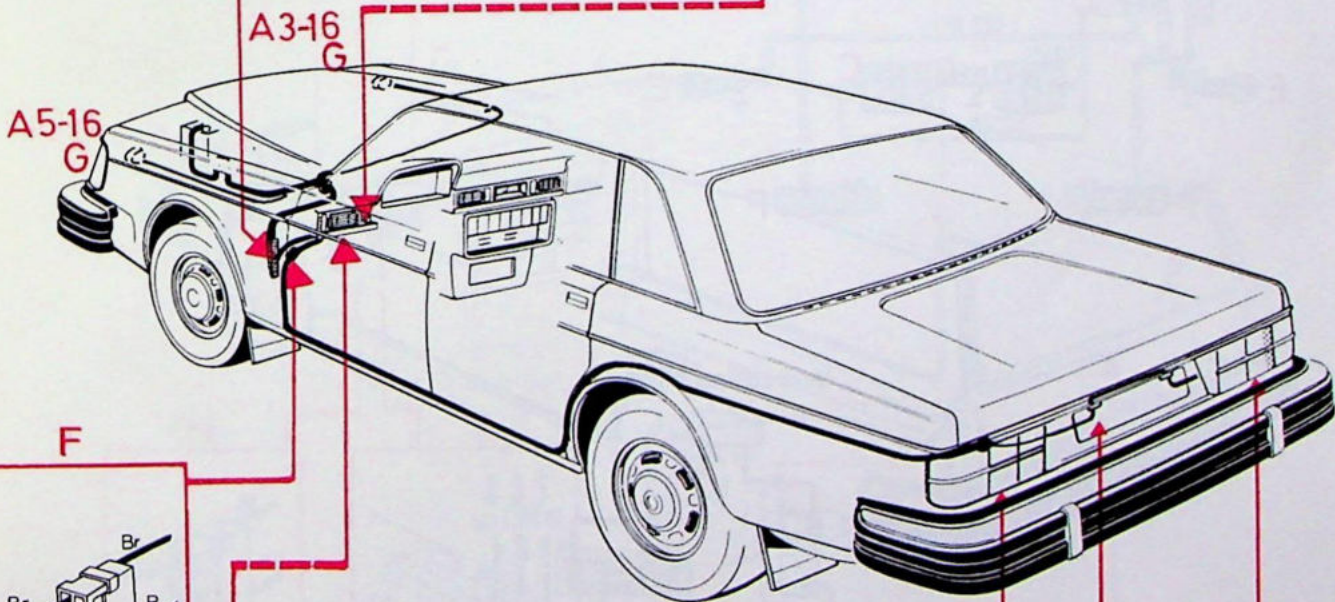
Verlichting aan



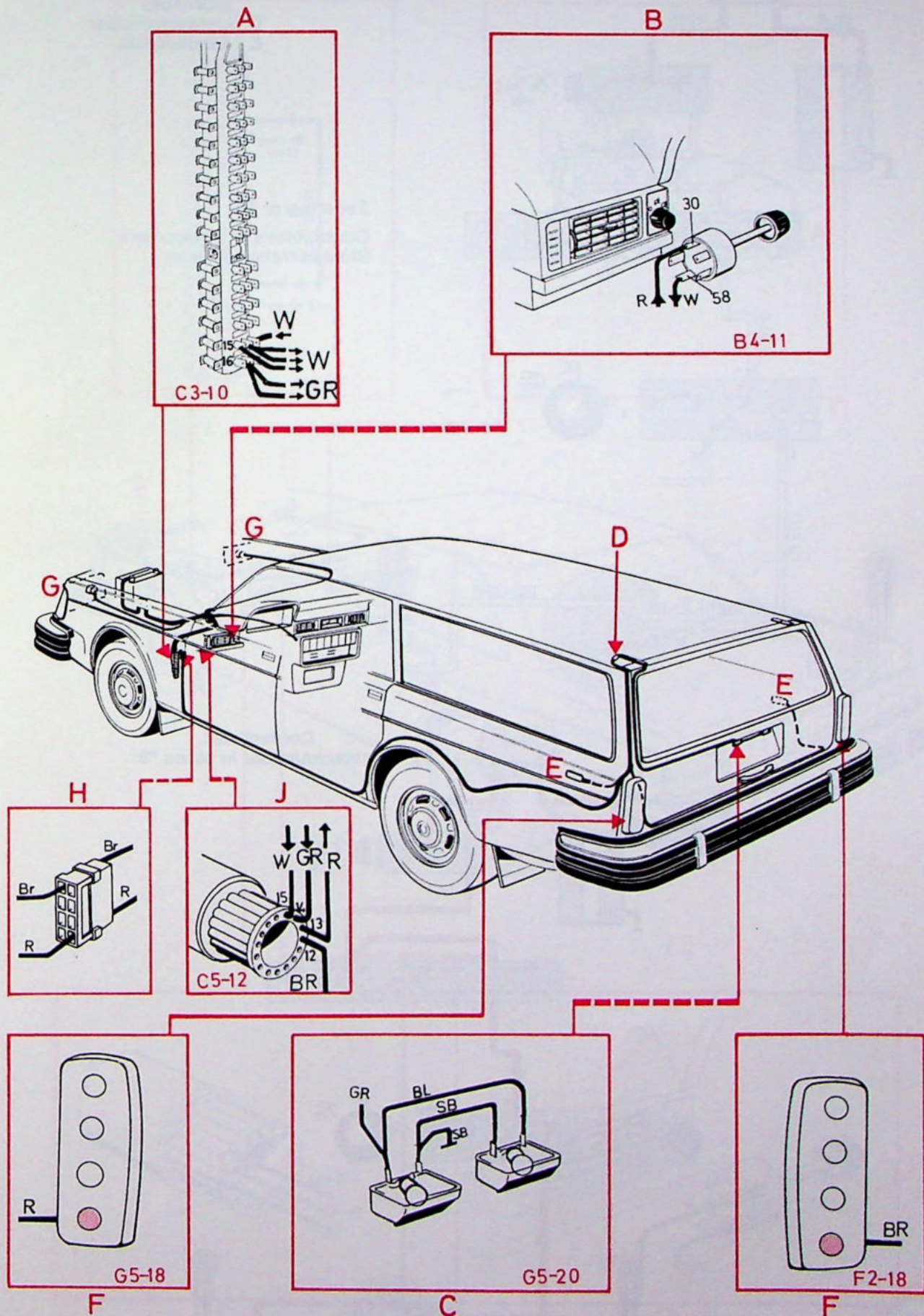
Parkeerlichten, achterlichten en kentekenplaatverlichting 260



- 1 Zonder mistachterlampen
- 2 Met mistachterlampen



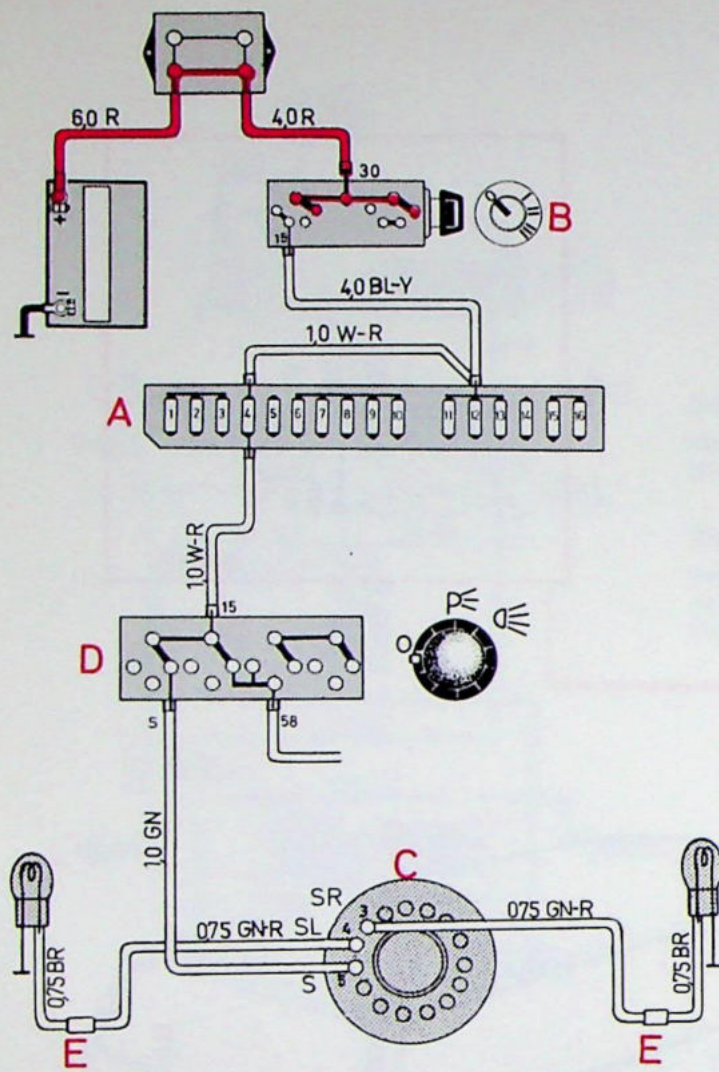
Parkeerlichten, achterlichten en kentekenplaatverlichting 245 en 265



131304

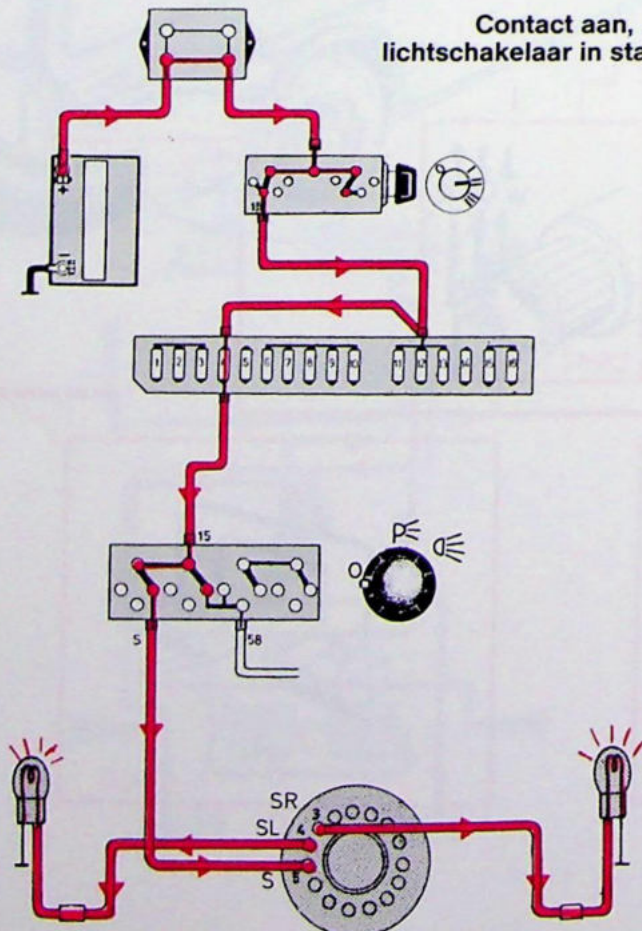
Dagrijlichten

- A Zekeringenkastje
- B Contactslot
- C Waarschuwinglampje defecte gloeilamp
- D Lichtschakelaar
- E Aansluitstuk

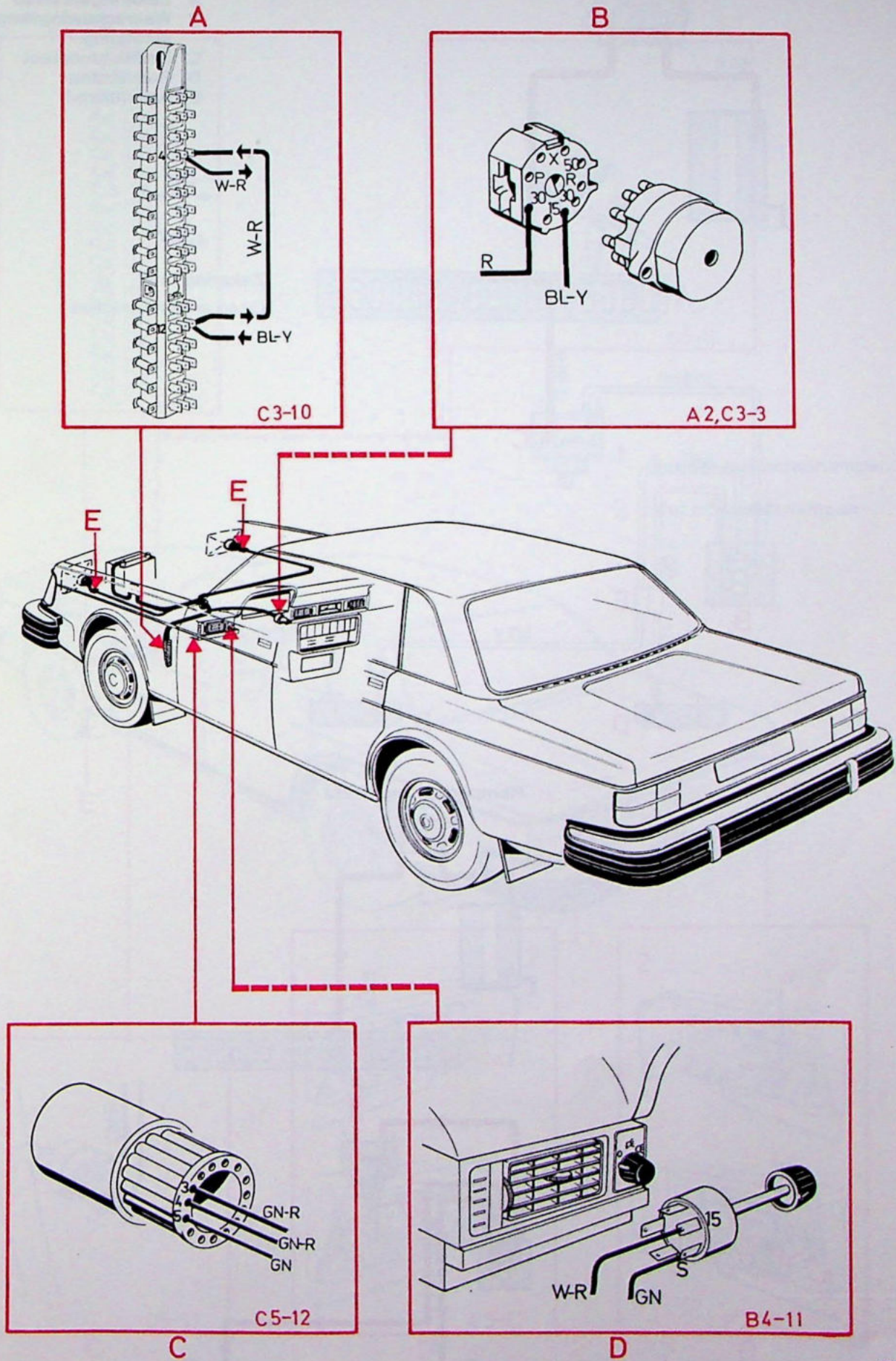


Zekering nr 14
 Controlelampje autogordels
 Blokkeerrelais (Diesel)

**Contact aan,
 lichtschakelaar in stand "0"**

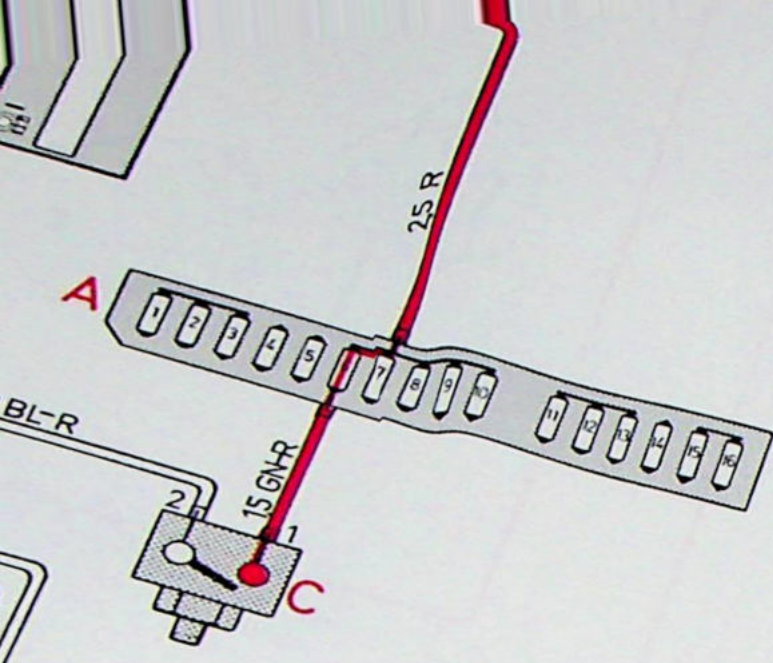


Dagrijlichten

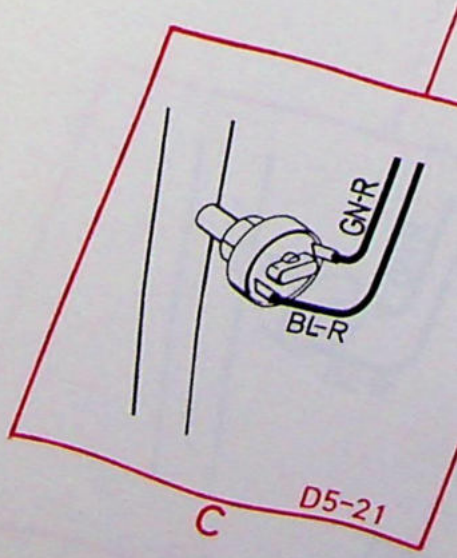
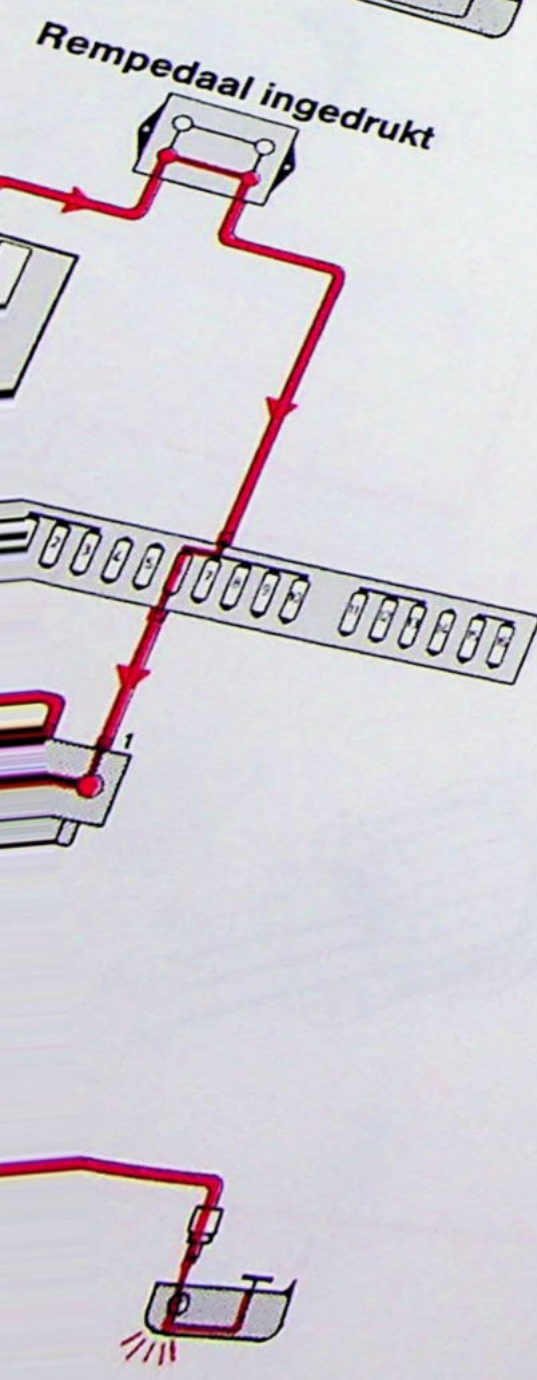
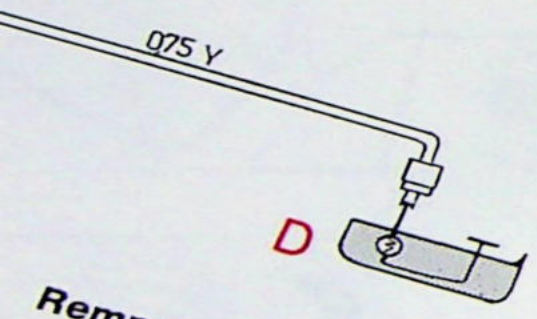


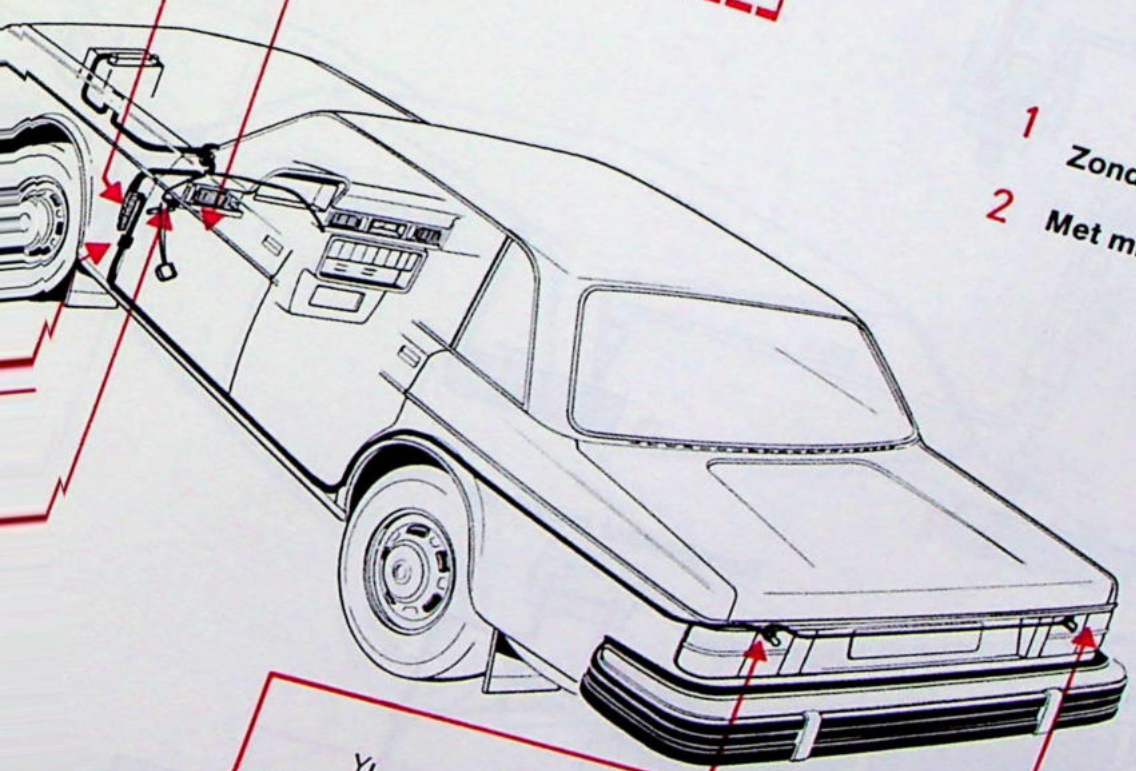
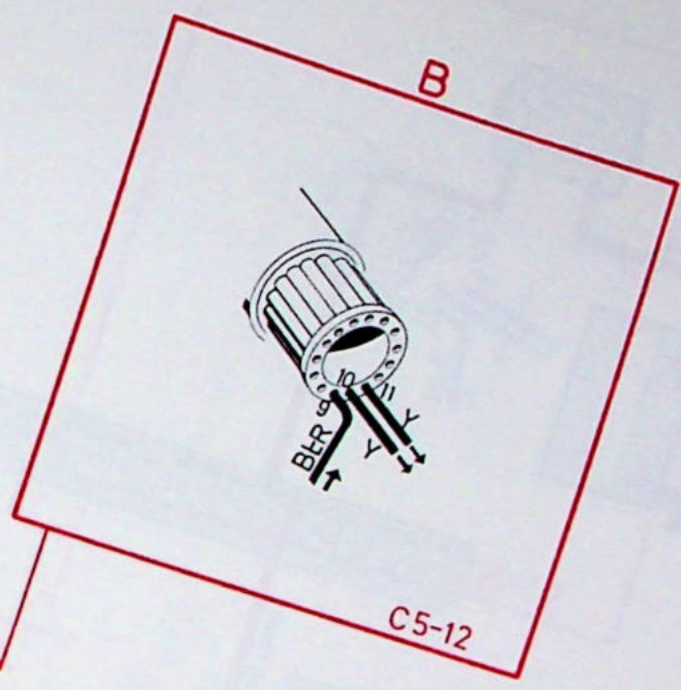
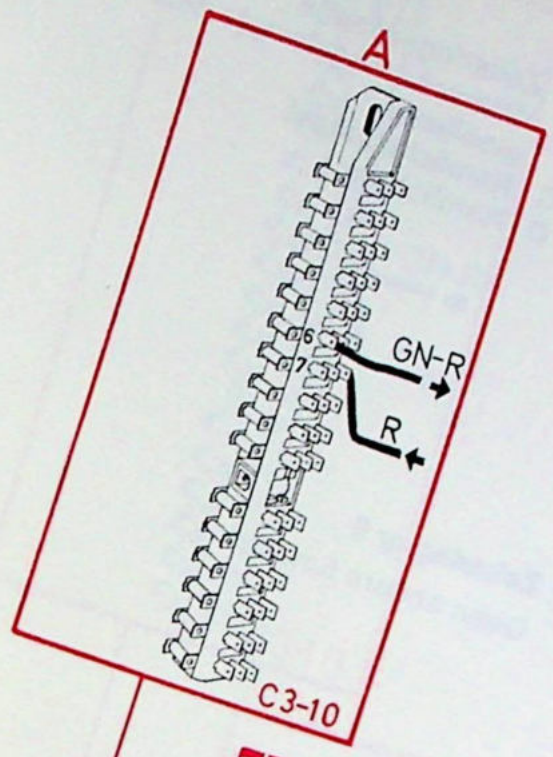
131305

- A Zekeringenkastje
- B Waarschuwinglampje defe
- gloeilamp
- C Remlichtcontact
- D Remlichten
- E Aansluitstuk

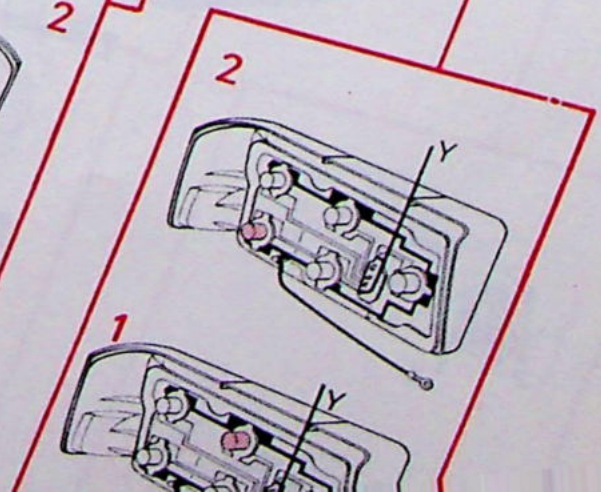
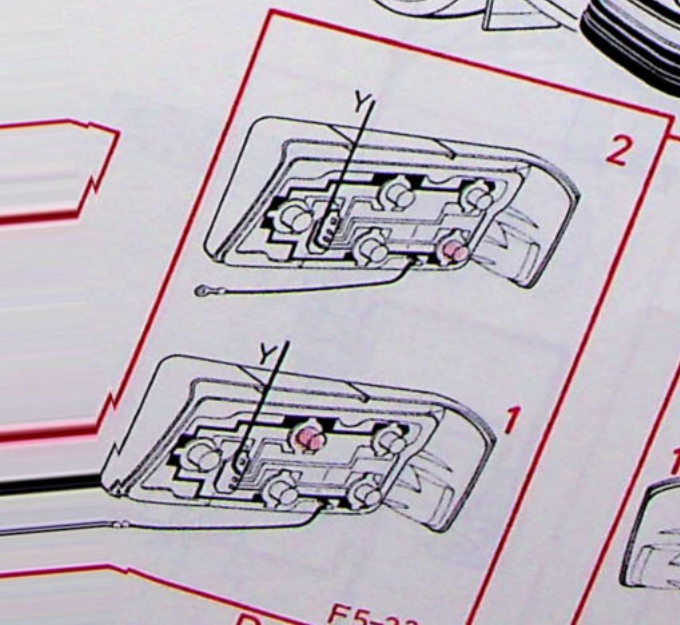


Zekering nr 6
Geen andere functies

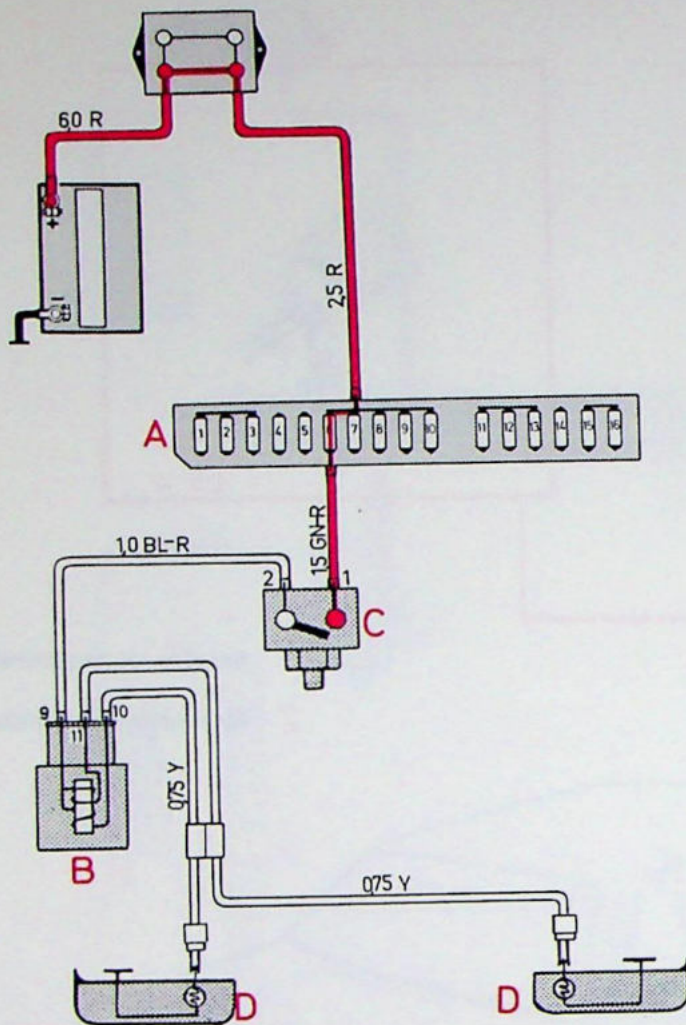




- 1 Zonder mistachterlampen
- 2 Met mistachterlampen



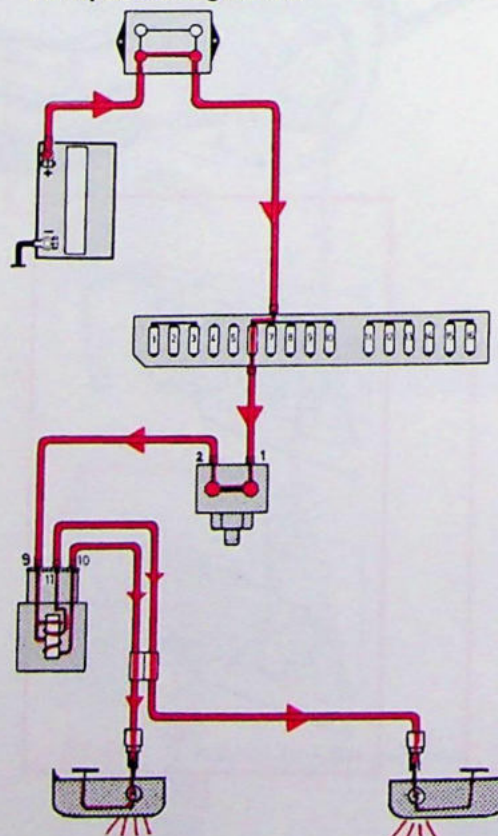
Remlichten 260



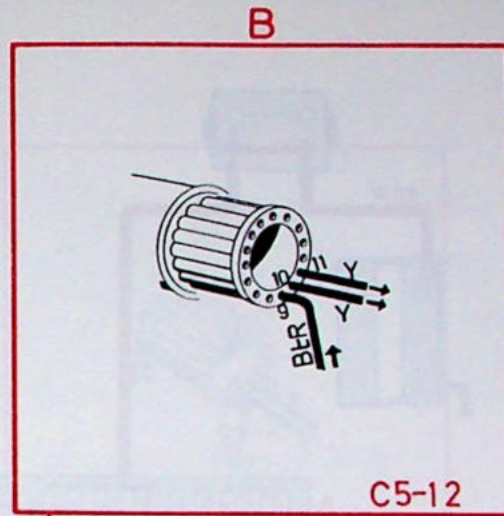
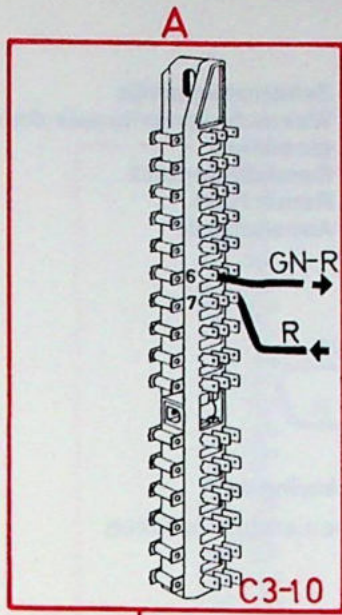
- A Zekeringenkastje
- B Waarschuingslampje defecte gloeilamp
- C Remlichtcontact
- D Remlichten

Zekering nr 6
Geen andere functies

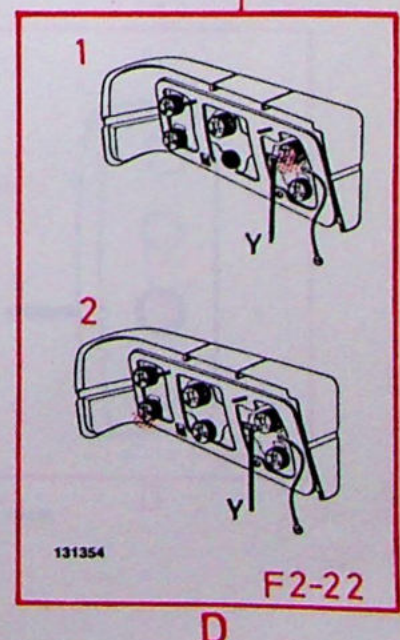
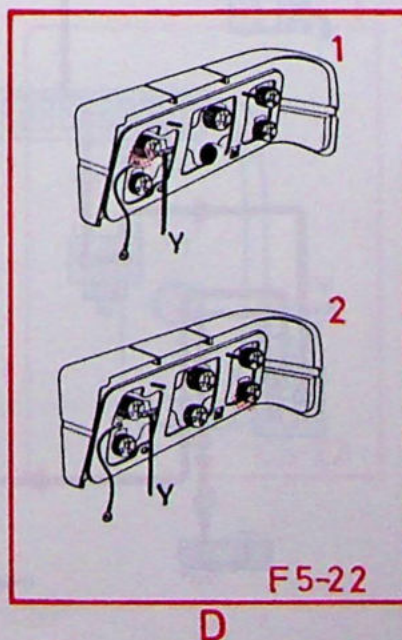
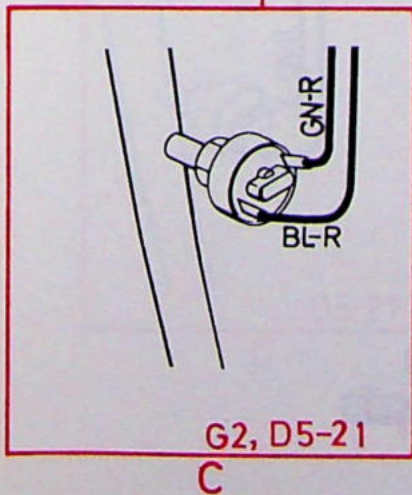
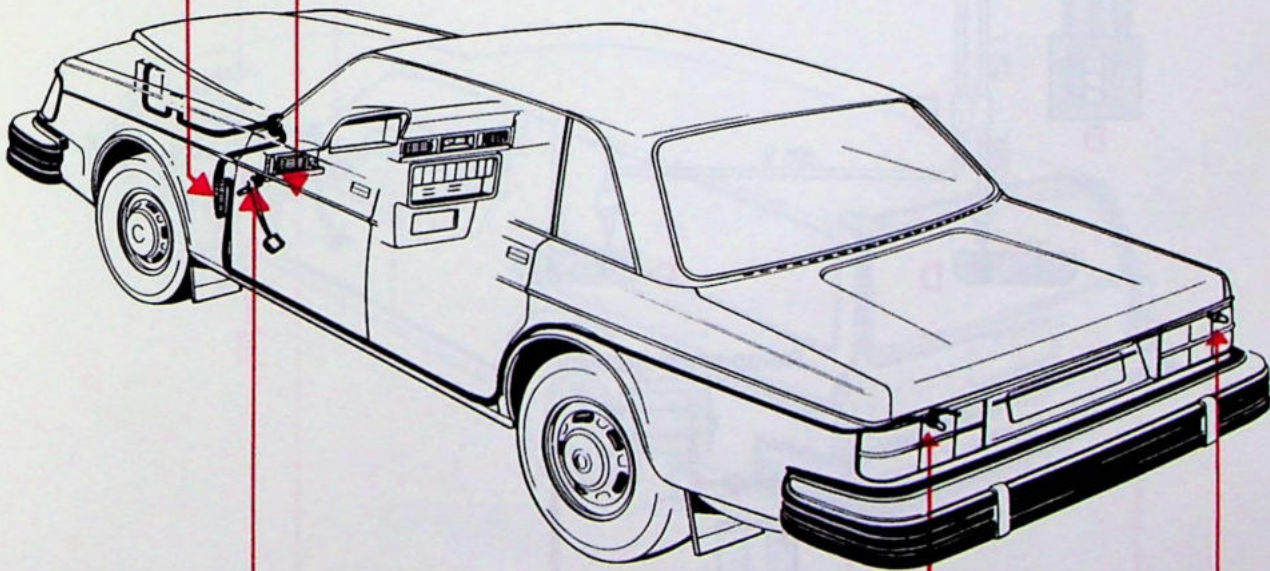
Rempedaal ingedrukt



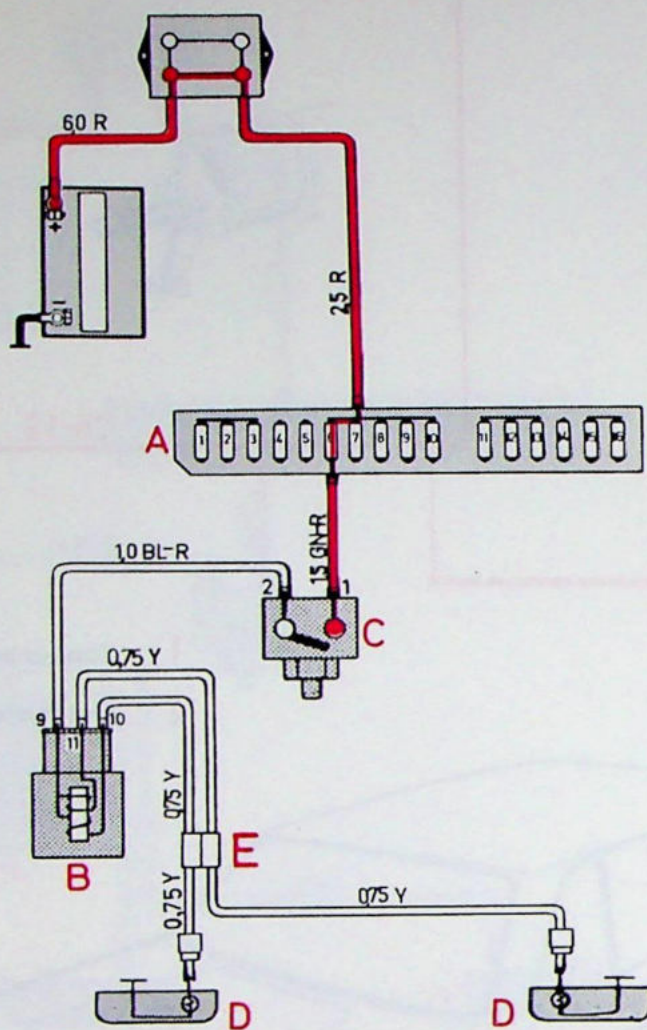
Remlichten 260



- 1 Zonder mistachterlampen
- 2 Met mistachterlampen



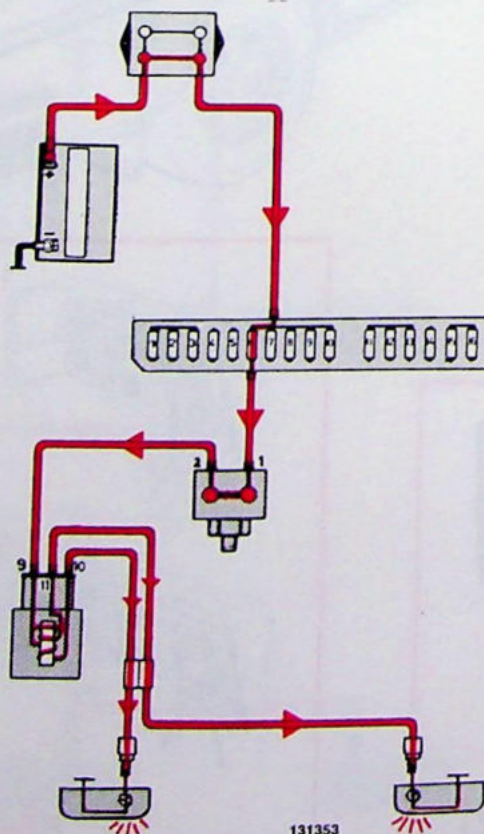
Remlichten 245 en 265



- A Zekeringenkastje
- B Waarschuwingslampje defecte gloeilamp
- C Remlichtcontact
- D Remlichten
- E Aansluitstuk

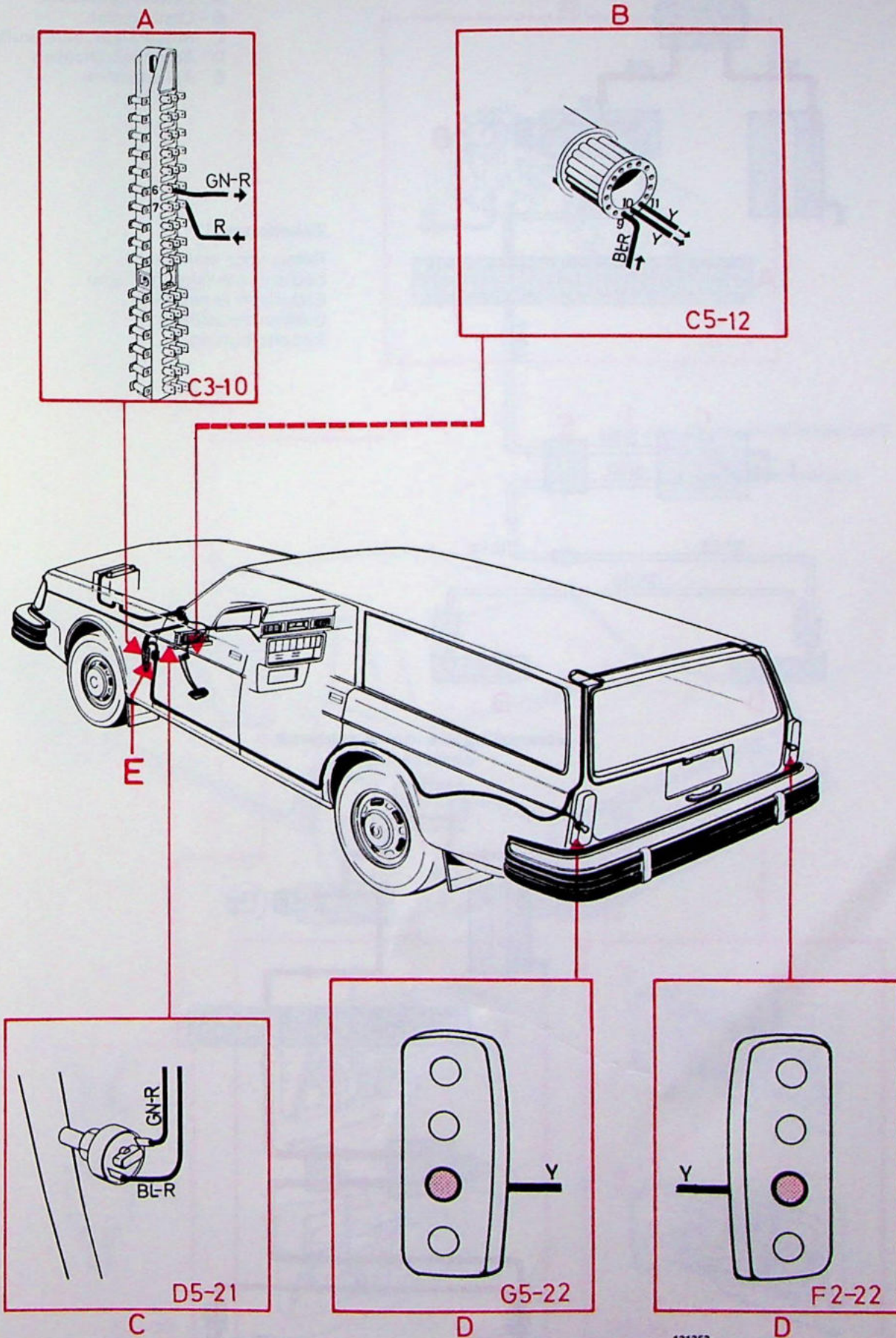
Zekering nr 6
Geen andere functies

Rempedaal ingedrukt



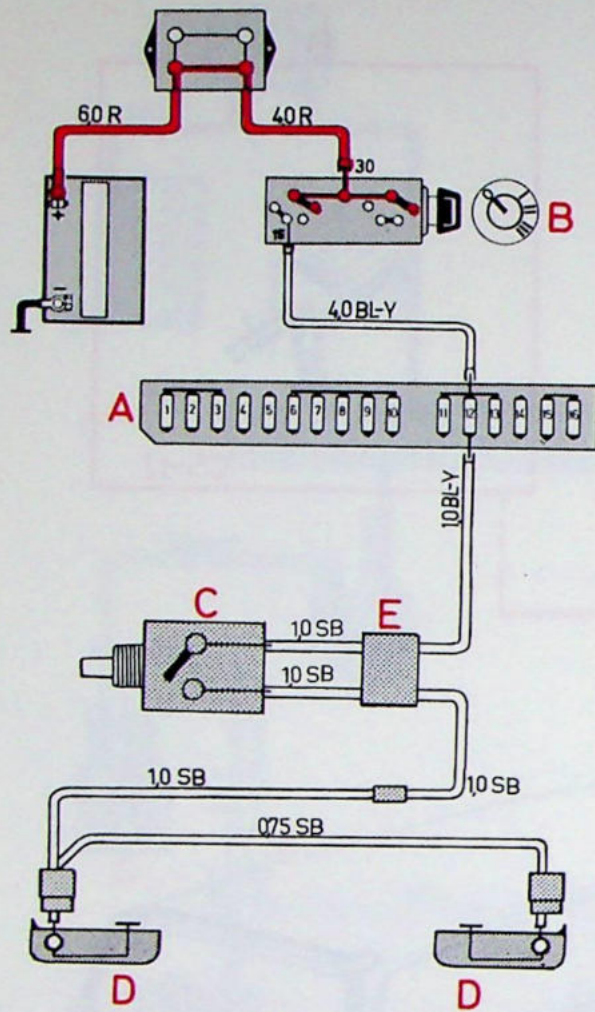
131353

Remlichten 245 en 265



131353

Achteruitrijlichten 240 met handgeschakelde versnellingsbak

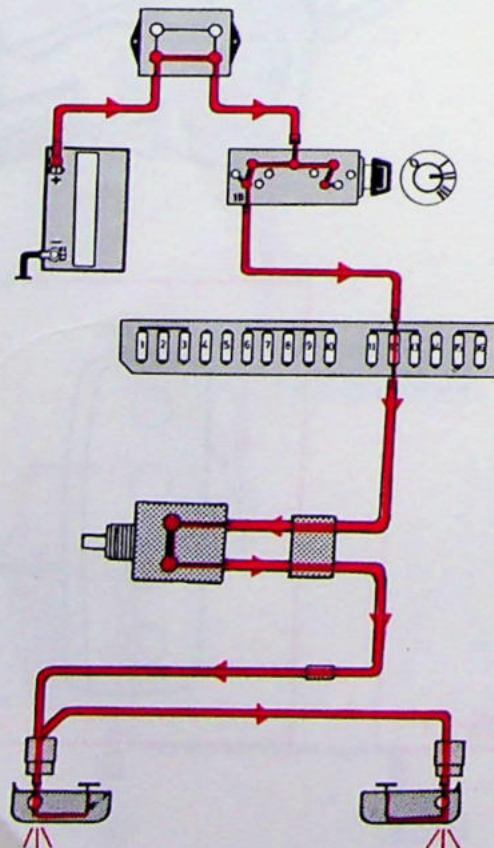


- A Zekeringenkastje
- B Contactslot
- C Schakelaar, achteruitrijlichten
- D Achteruitrijlichten
- E Aansluitstuk

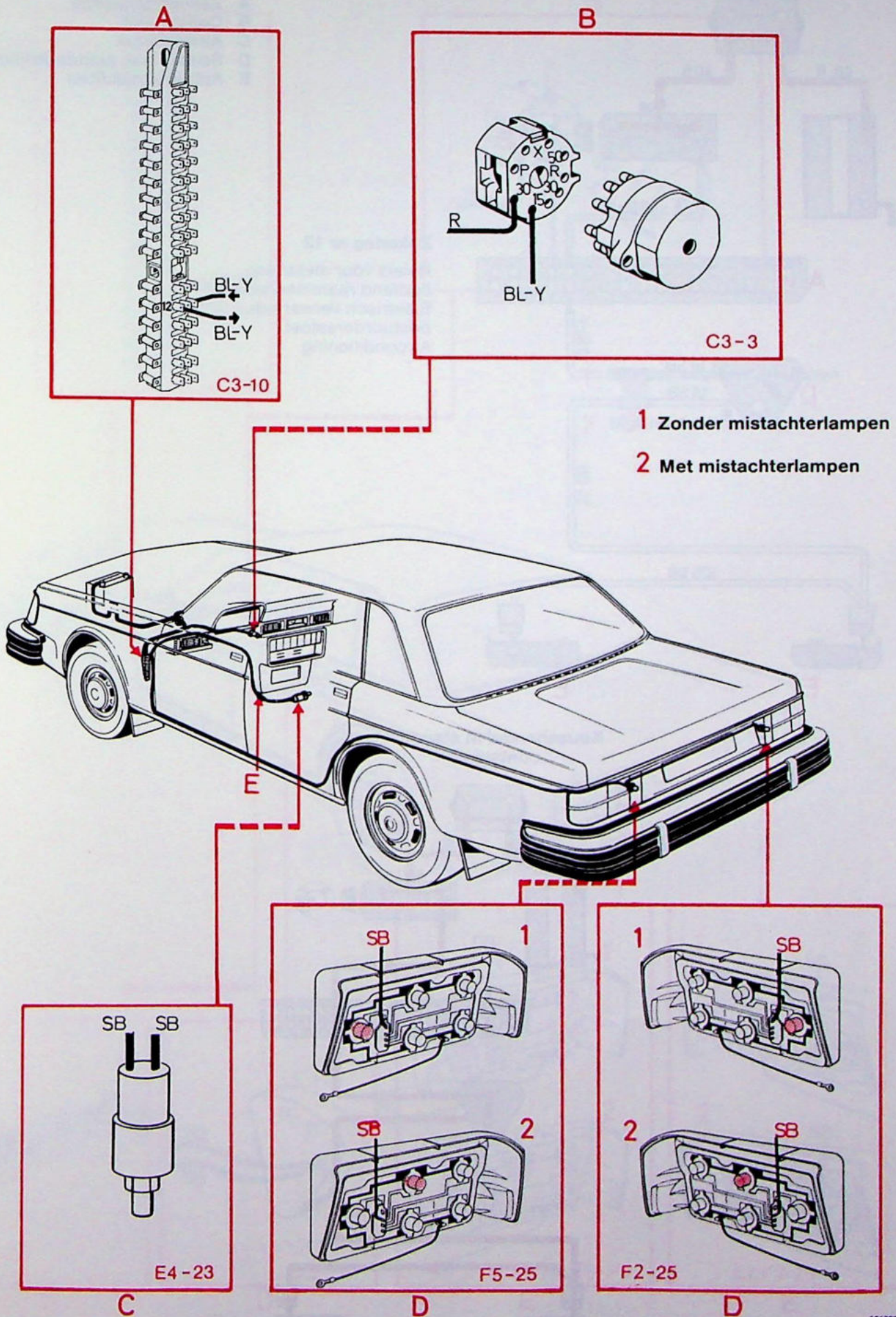
Zekering nr 12

Relais voor elektrisch
bediend raammechanisme
Elektrisch verwarmde
bestuurdersstoel
Airconditioning

Versnellingshendel in achteruit,
contact aan



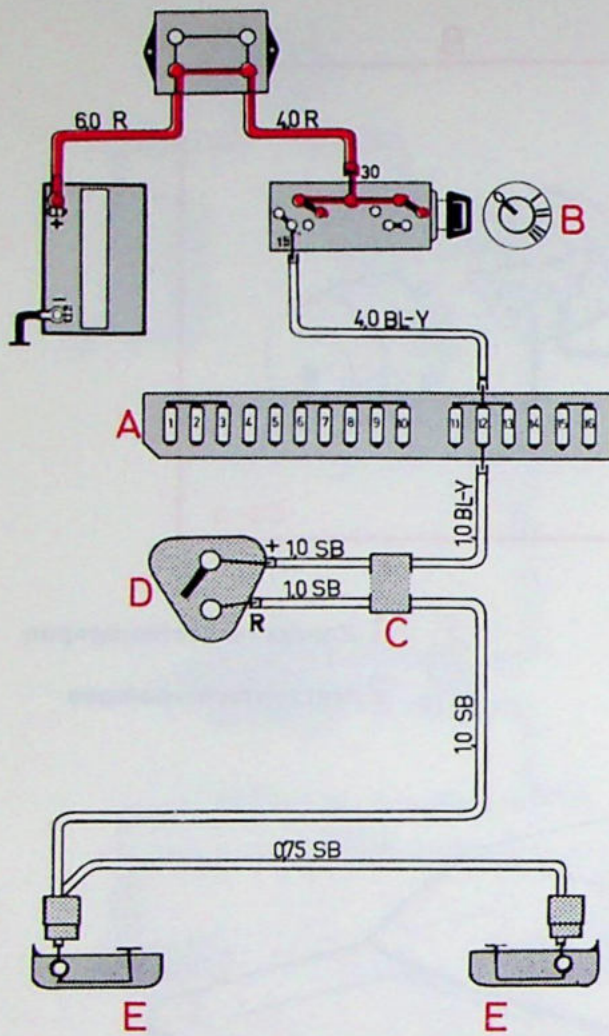
Achteruitrijlichten 240 met handgeschakelde versnellingsbak



131307

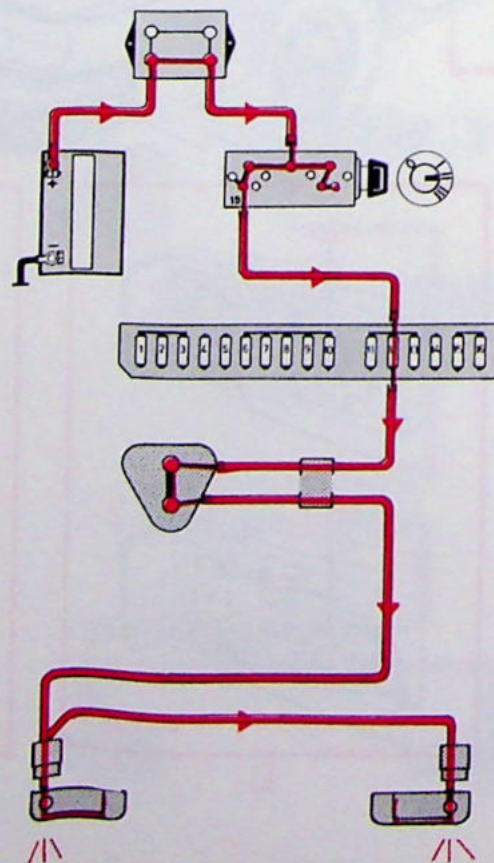
Achteruitrijlichten 240 met automatische versnellingsbak

- A Zekeringenkastje
- B Contactslot
- C Aansluitstuk
- D Schakelaar, achteruitrijlichten
- E Achteruitrijlichten

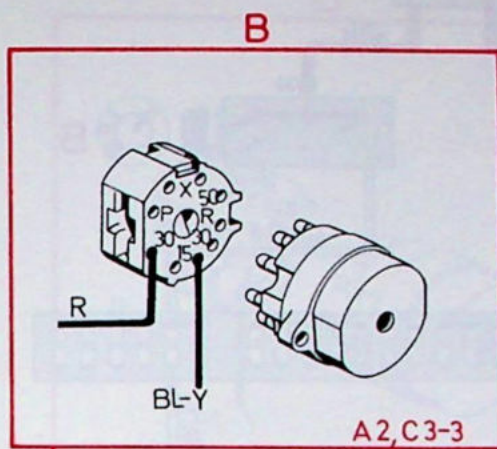
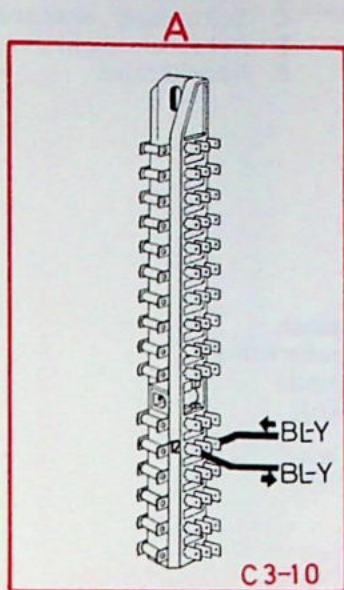


Zekering nr 12
 Relais voor elektrisch bediend raammechanisme
 Elektrisch verwarmde bestuurdersstoel
 Airconditioning

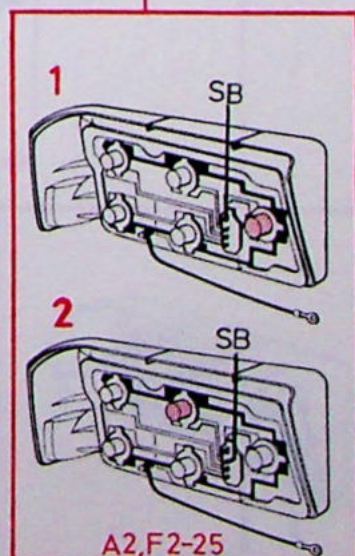
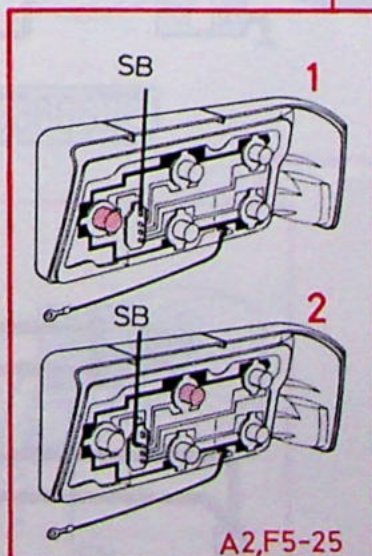
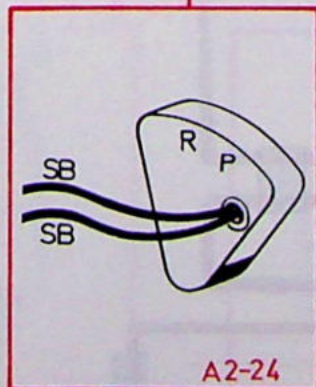
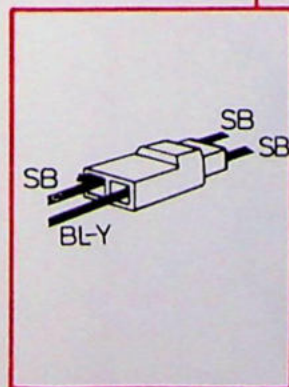
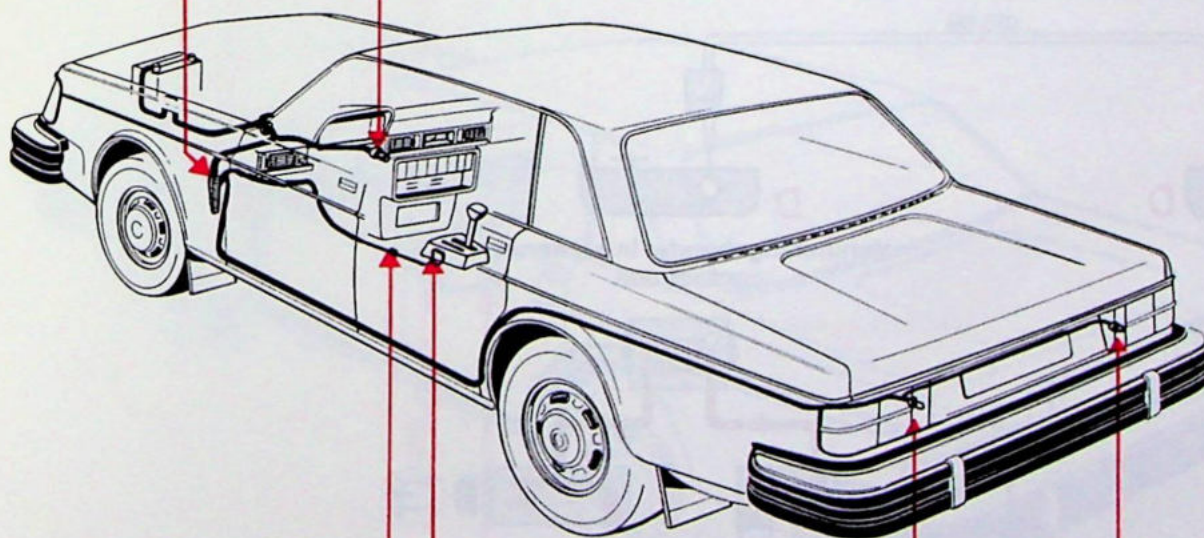
Keuzehendel in stand "R",
 contact aan



Achteruitrijlichten 240 met automatische versnellingsbak



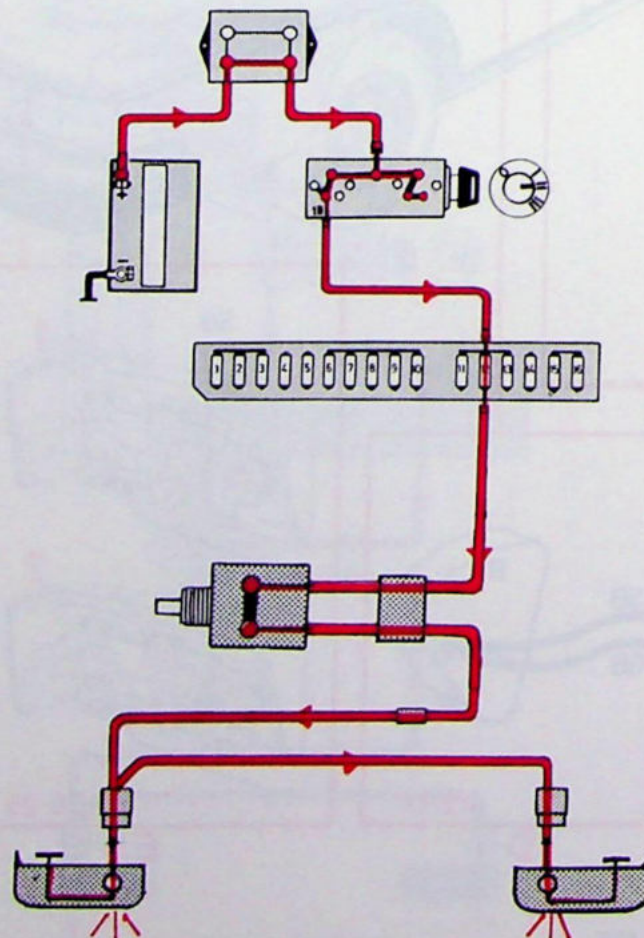
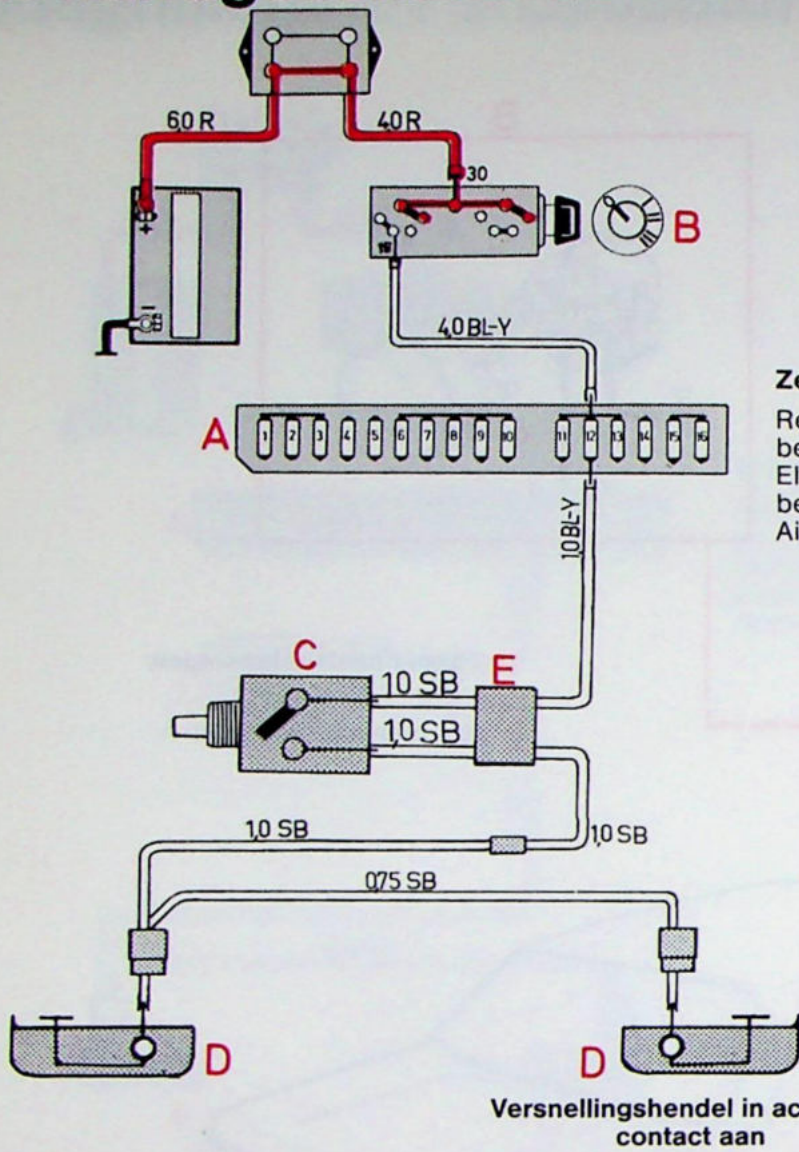
- 1 Zonder mistachterlampen
- 2 Met mistachterlampen



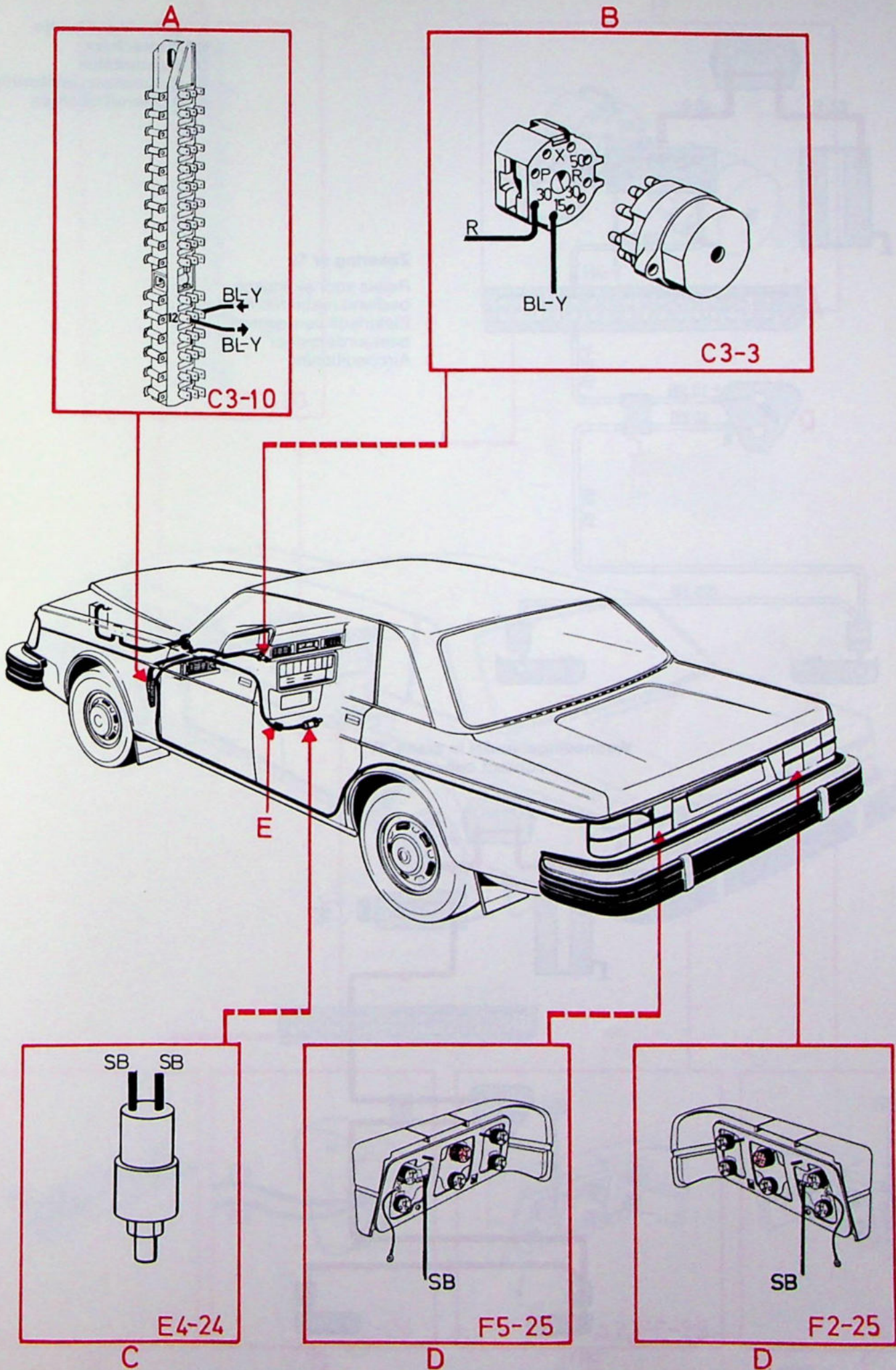
131308

Achteruitrijlichten 260 met handgeschakelde versnellingsbak

- A Zekeringenkastje
- B Contactslot
- C Schakelaar, achteruitrijlichten
- D Achteruitrijlichten
- E Aansluitstuk

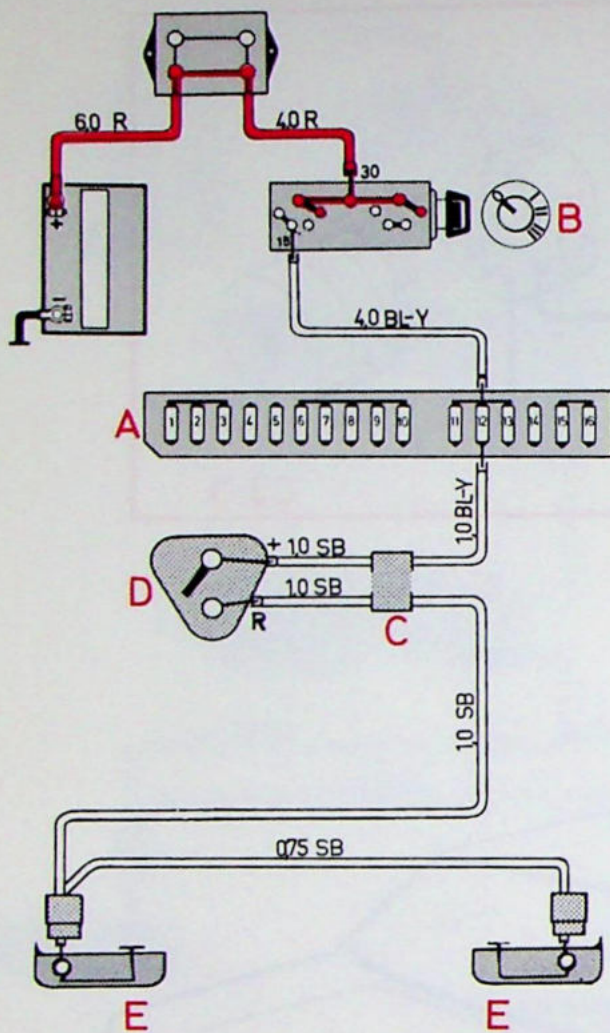


Achteruitrijlichten 260 met handgeschakelde versnellingsbak



Achteruitrijlichten 260 met automatische versnellingsbak

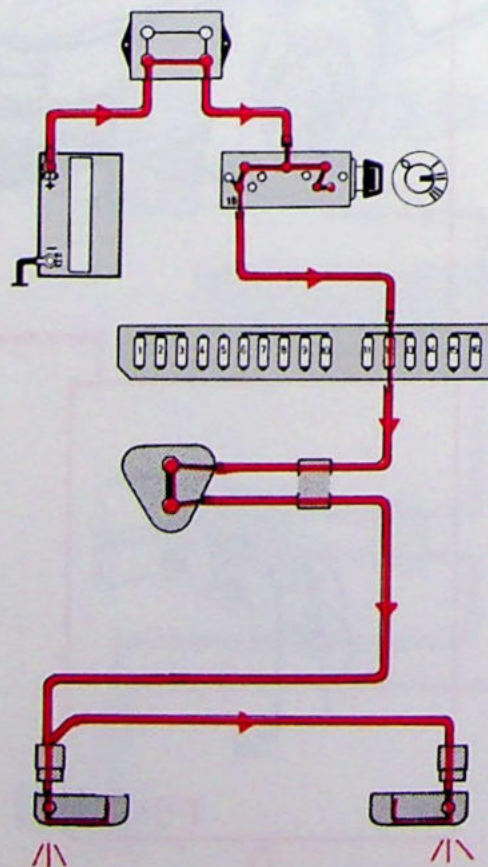
- A Zekeringenkastje
- B Contactslot
- C Aansluitstuk
- D Schakelaar, achteruitrijlichten
- E Achteruitrijlichten



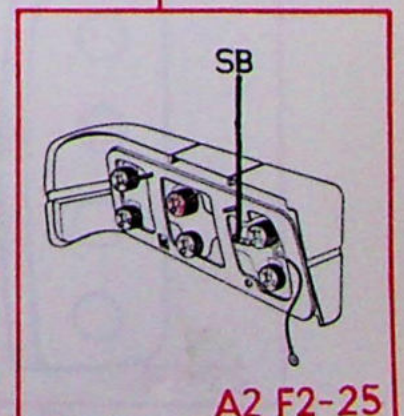
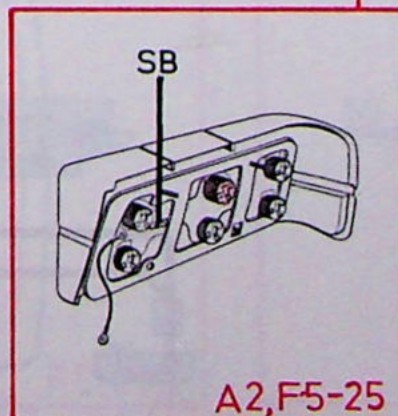
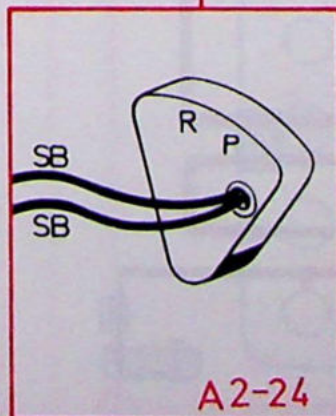
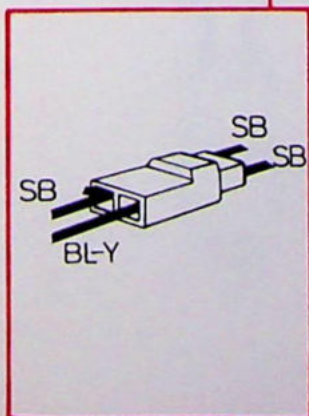
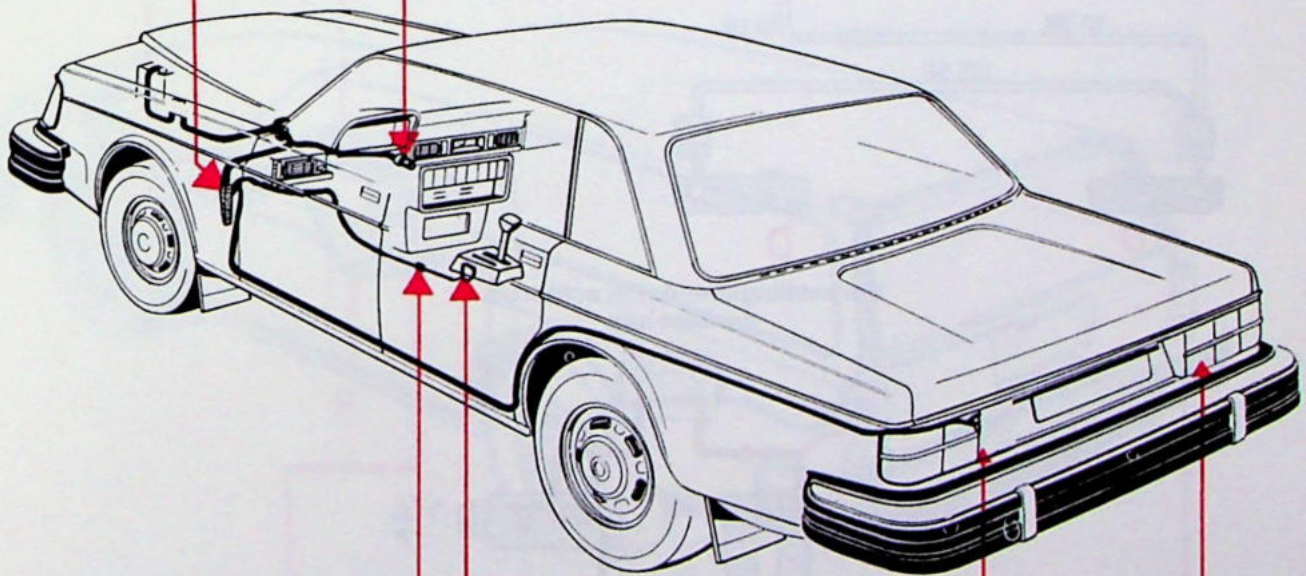
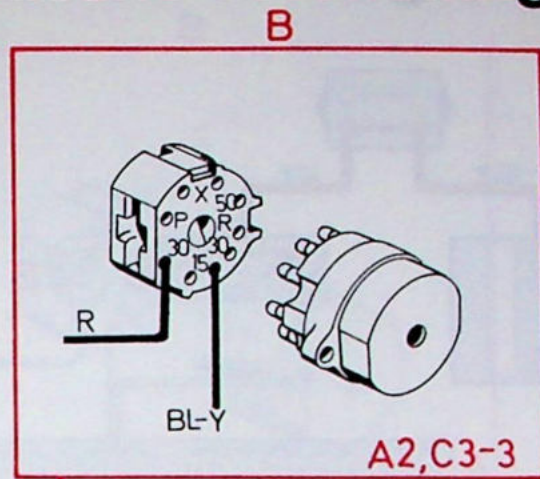
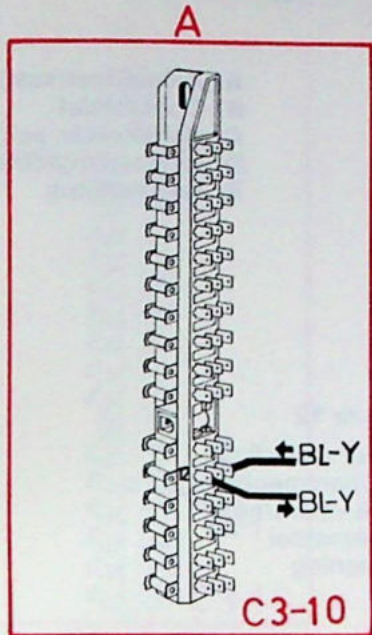
Zekering nr 12

Relais voor elektrisch bediend raammechanisme
Elektrisch verwarmde bestuurdersstoel
Airconditioning

Versnellingshendel in stand "R",
contact aan

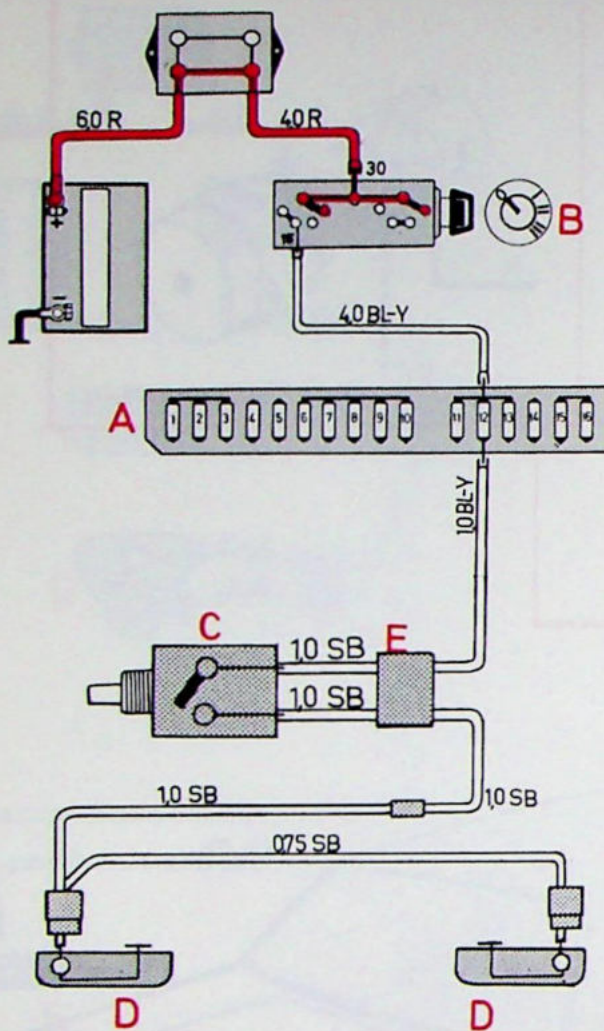


Achteruitrijlichten 260 met automatische versnellingsbak



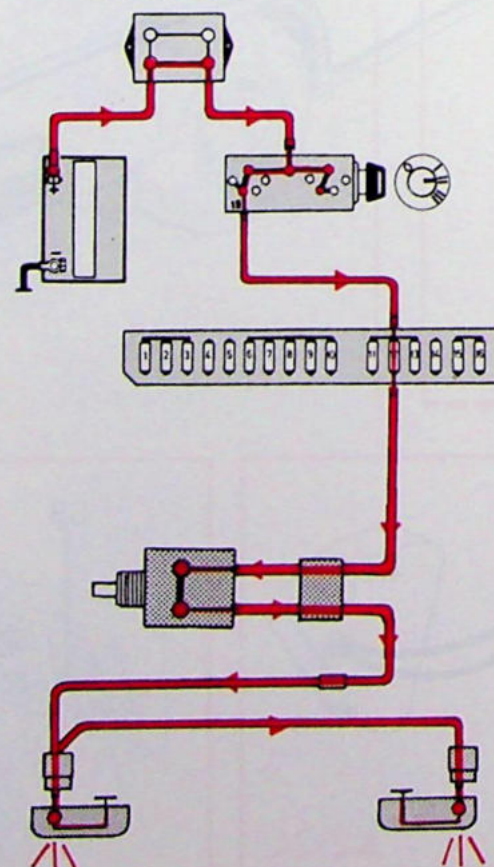
Achteruitrijlichten 245 en 265 met handgeschakelde versnellingsbak

- A Zekeringenkastje
- B Contactslot
- C Schakelaar, achteruitrijlichten
- D Achteruitrijlichten
- E Aansluitstuk

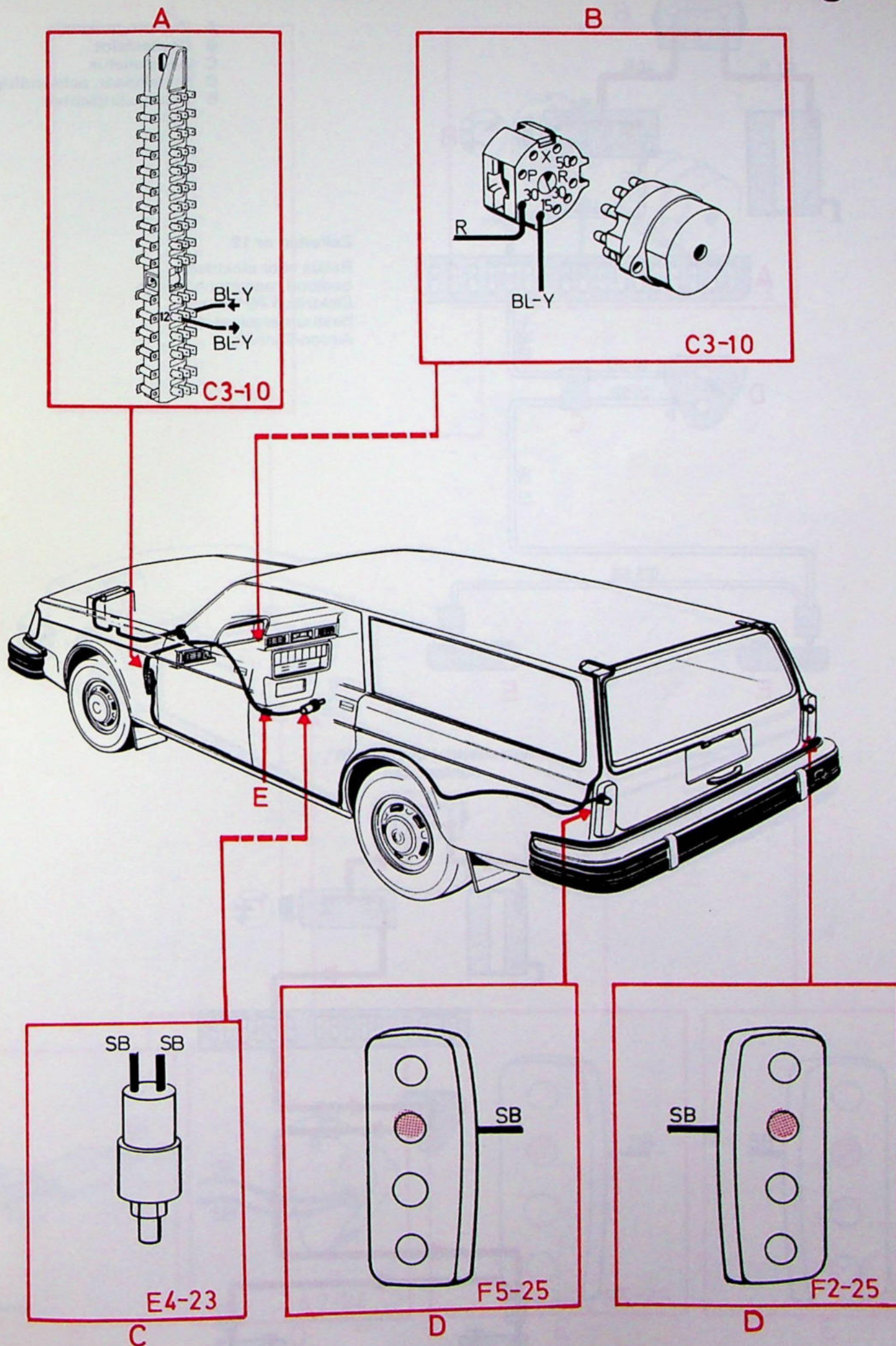


Zekering nr 12
 Relais voor elektrisch bediend raammechanisme
 Elektrisch verwarmde bestuurdersstoel
 Airconditioning

Versnellingshendel in achteruit, contact aan

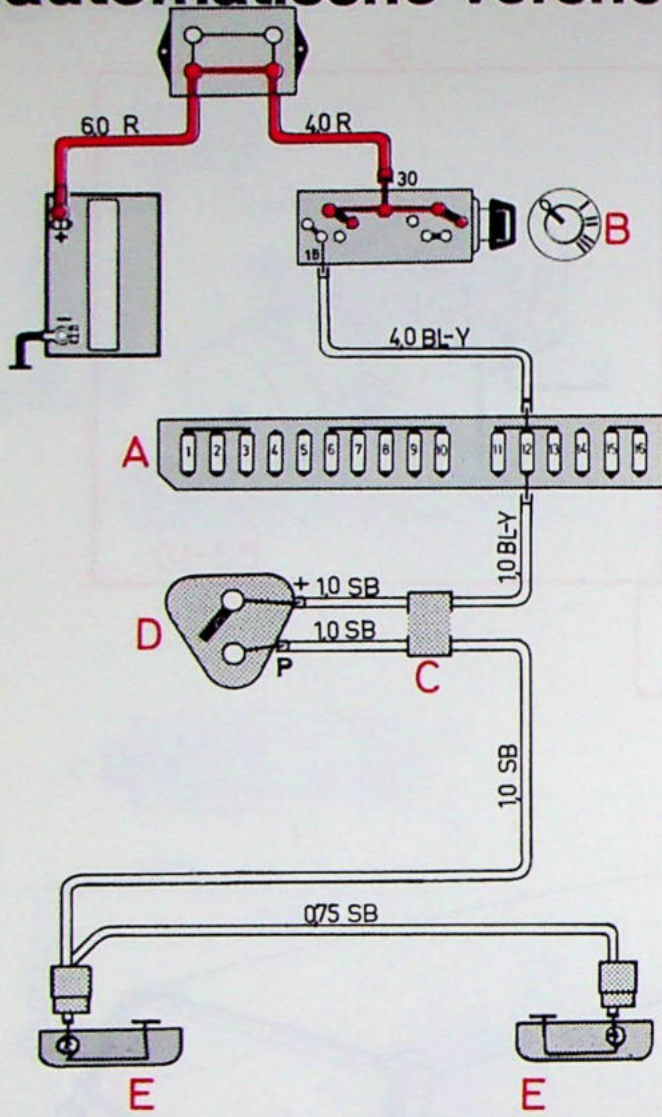


Achteruitrijlichten 245 en 265 met handgeschakelde versnellingsbak



Achteruitrijlichten 245 en 265 met automatische versnellingsbak

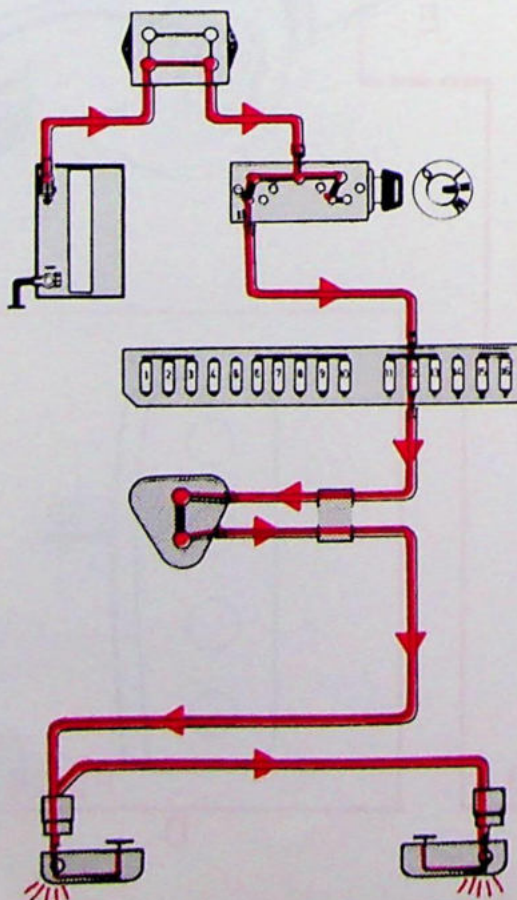
- A Zekeringenkastje
- B Contactslot
- C Aansluitstuk
- D Schakelaar, achteruitrijlichten
- E Achteruitrijlichten



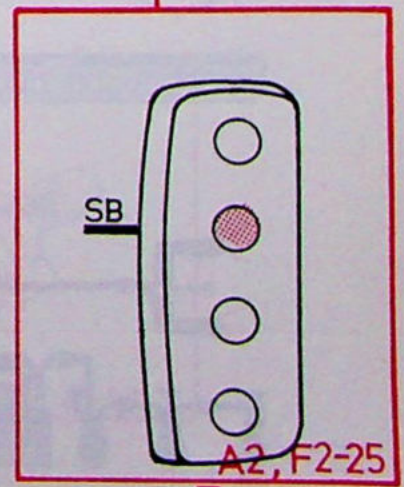
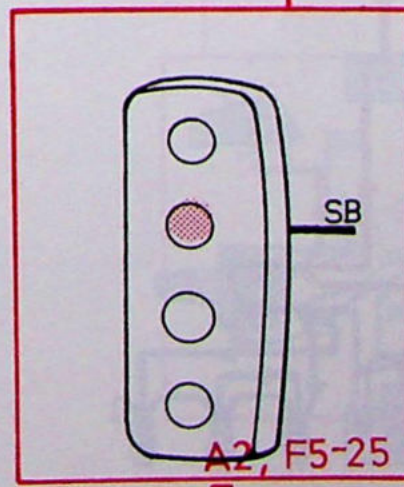
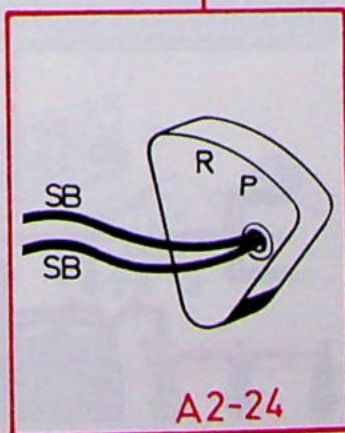
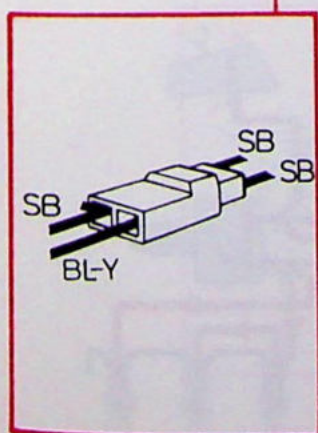
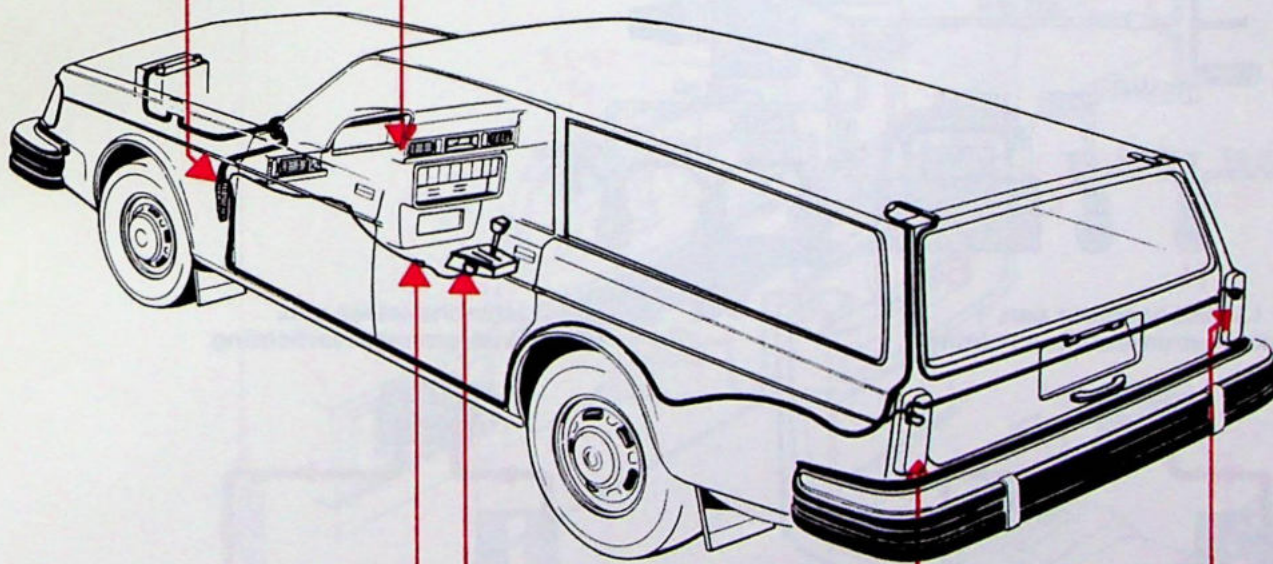
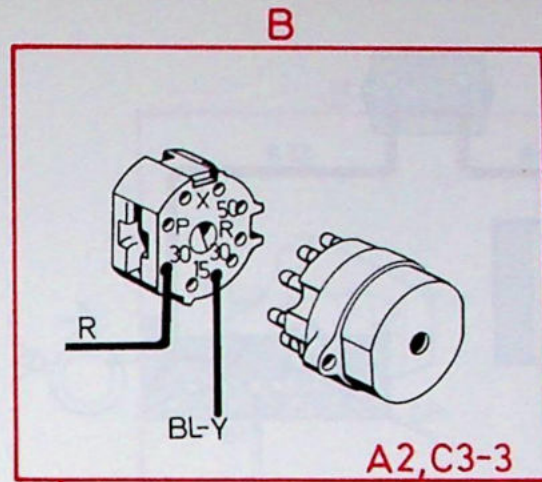
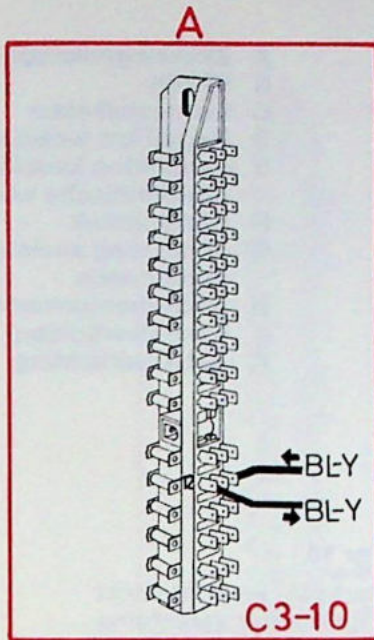
Zekering nr 12

Relais voor elektrisch bediend raammechanisme
Elektrisch verwarmde bestuurdersstoel
Airconditioning

Keuzehendel in stand "R",
contact aan

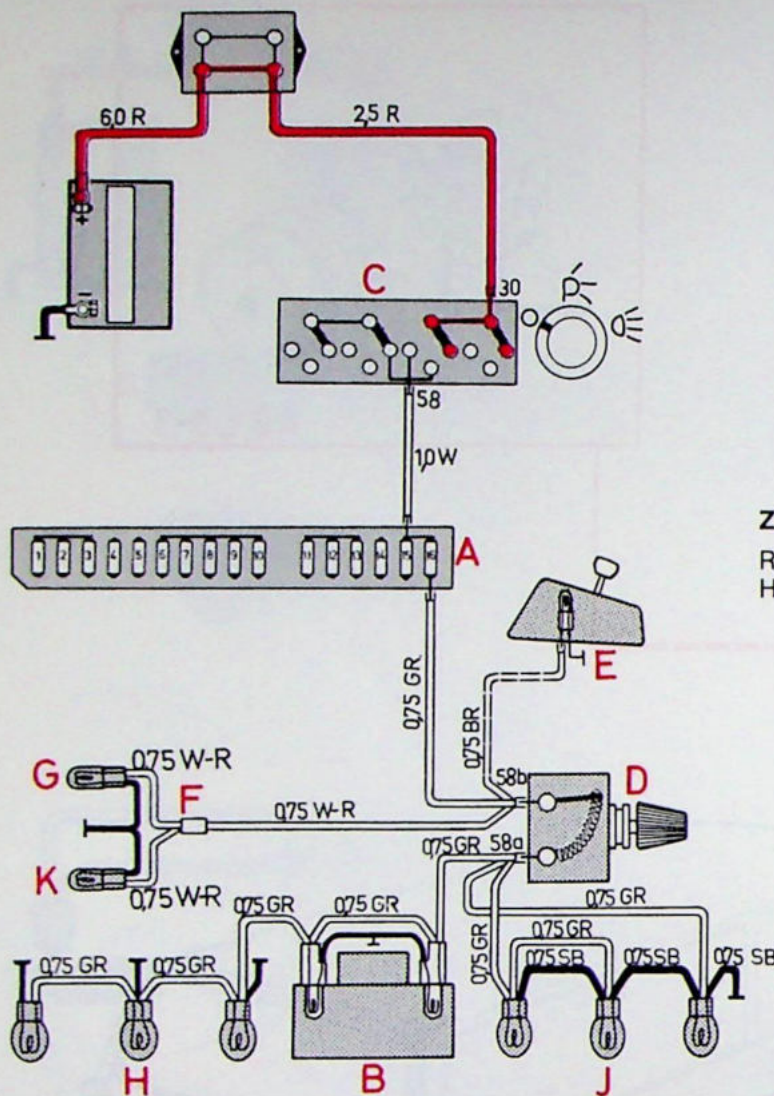


Achteruitrijlichten 245 en 265 met automatische versnellingsbak



Instrumenten- en paneelverlichting

- A Zekeringenkastje
- B Klokje
- C Lichtschakelaar
- D Regelbare weerstand
- E Verlichting keuzehendelpaneel (automatische versnellingsbak)
- F Aansluitstuk
- G Verlichting snelsluitingen autogordels
- H Instrumentenverlichting
- J Paneelverlichting
- K Asbakverlichting

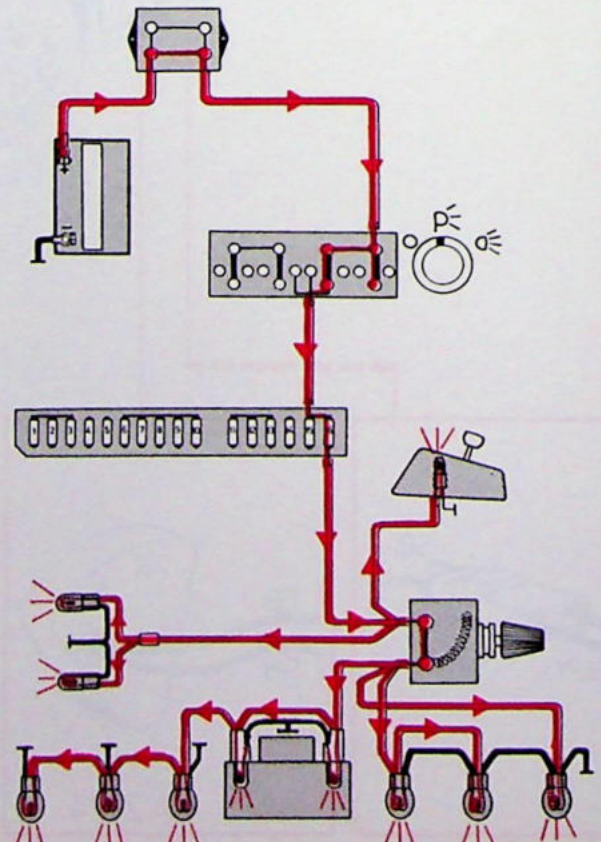
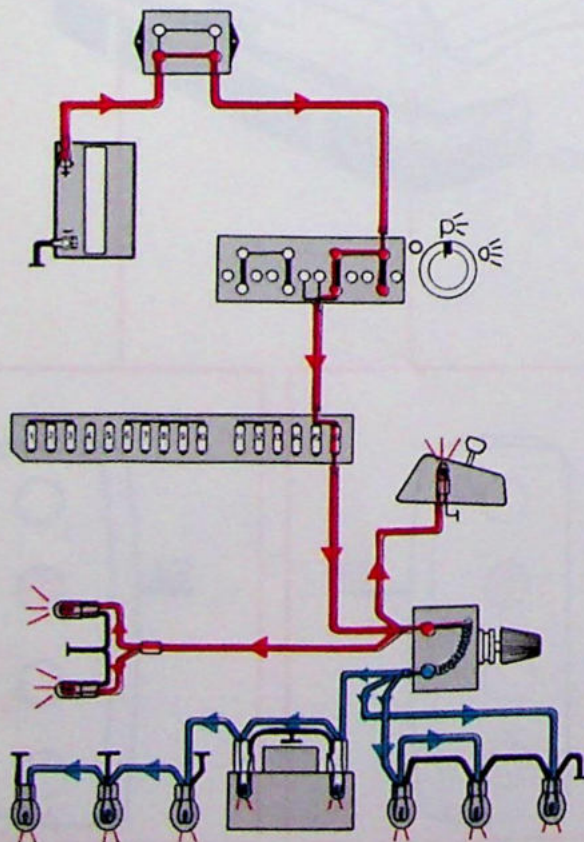


Zekering nr 16

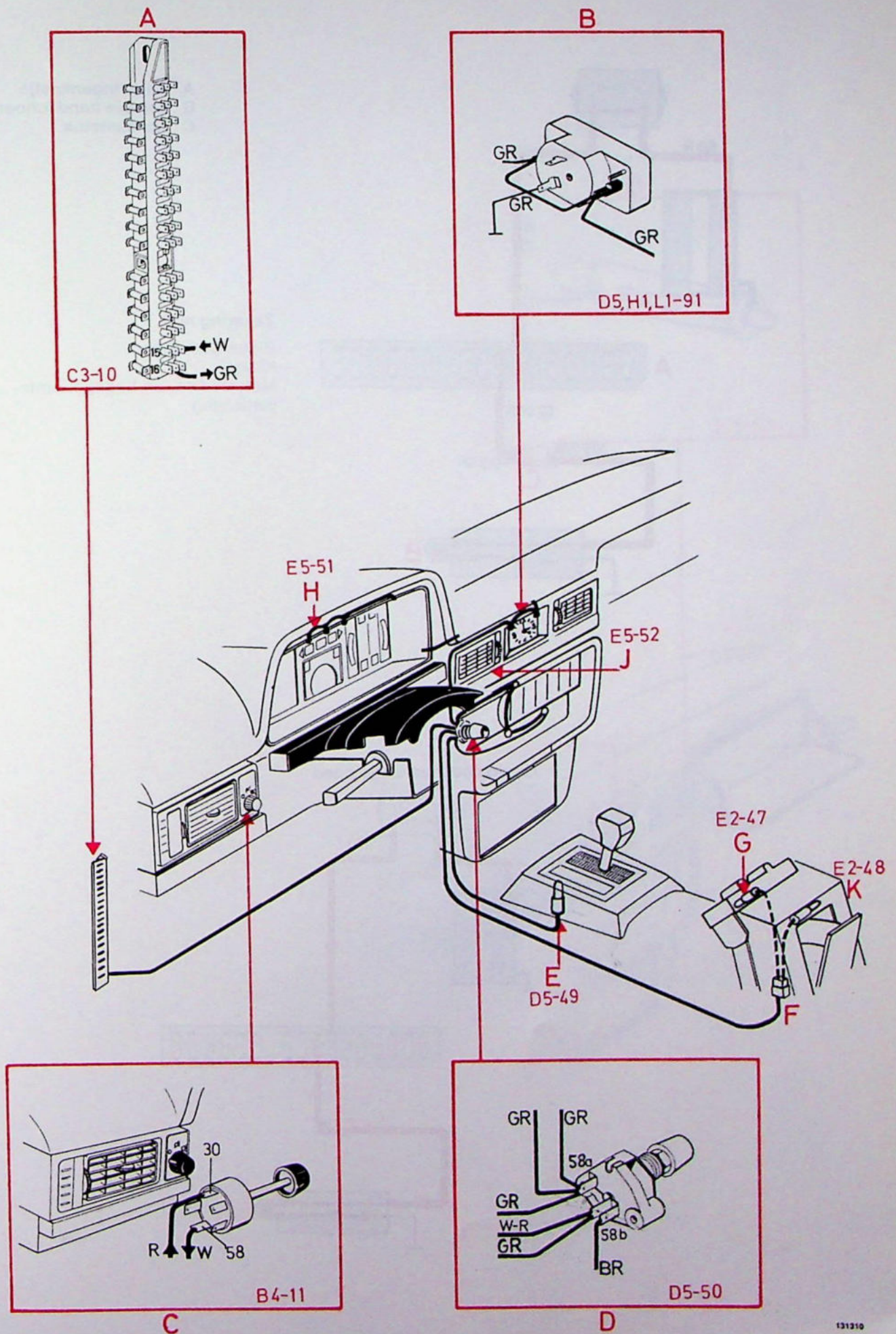
Rechter parkeer- en achterlicht
Herinneringszoemer verlichting

Lichtschakelaar aan,
zwakke instrumentenverlichting

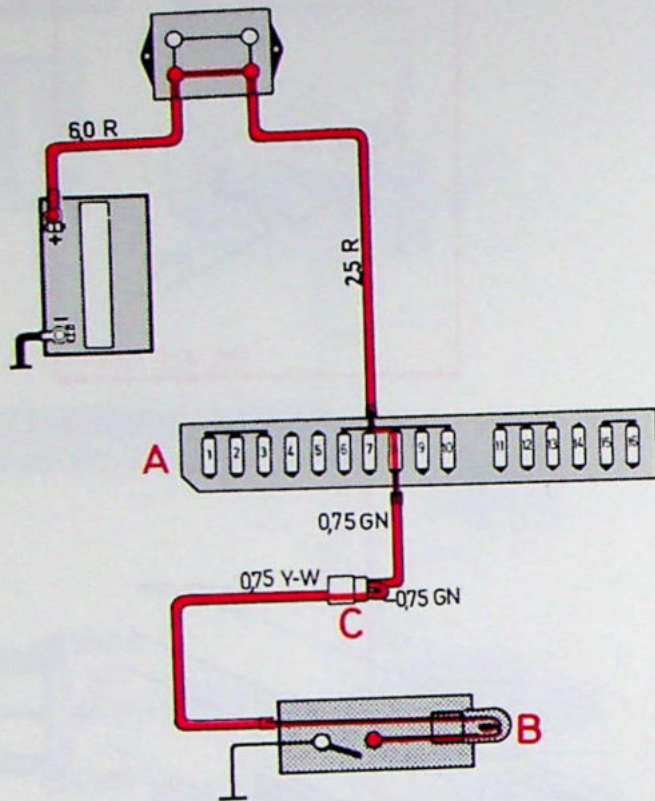
Lichtschakelaar aan,
sterke instrumentenverlichting



Instrumenten- en paneelverlichting



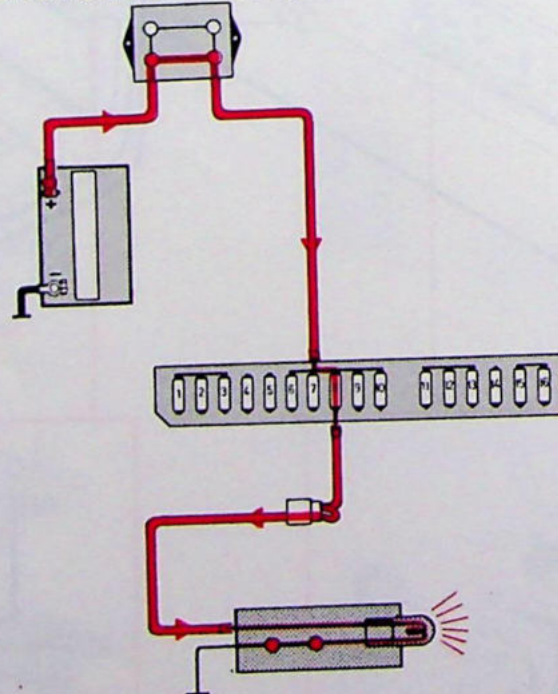
Verlichting handschoenenkastje



- A Zekeringenkastje
- B Lampje handschoenenkastje
- C Aansluitstuk

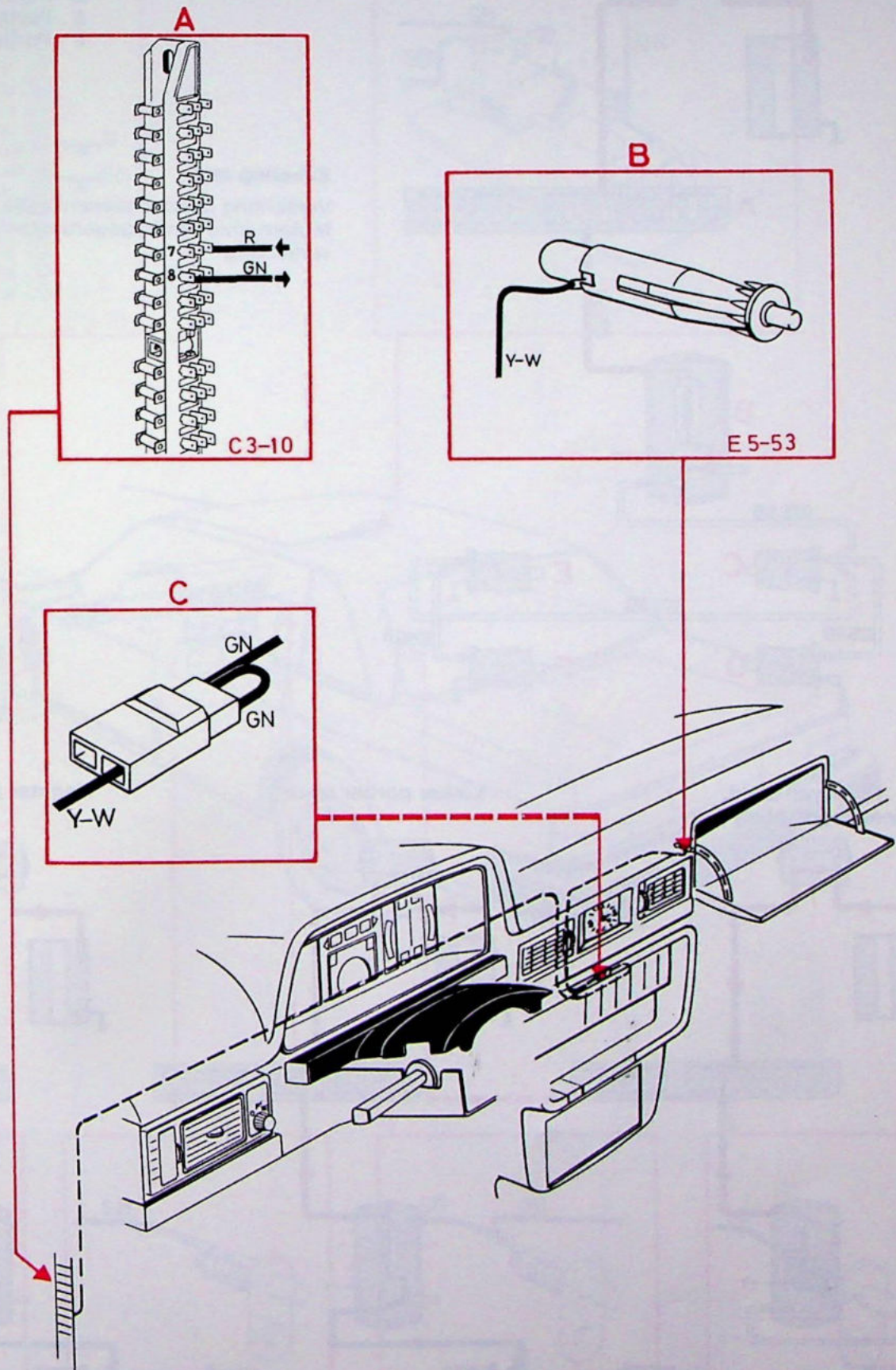
Zekering nr 8
 Binnenverlichting
 Klokje
 Motorruimte- en bagageruimte-
 verlichting

Handschoenenkastje open



131309

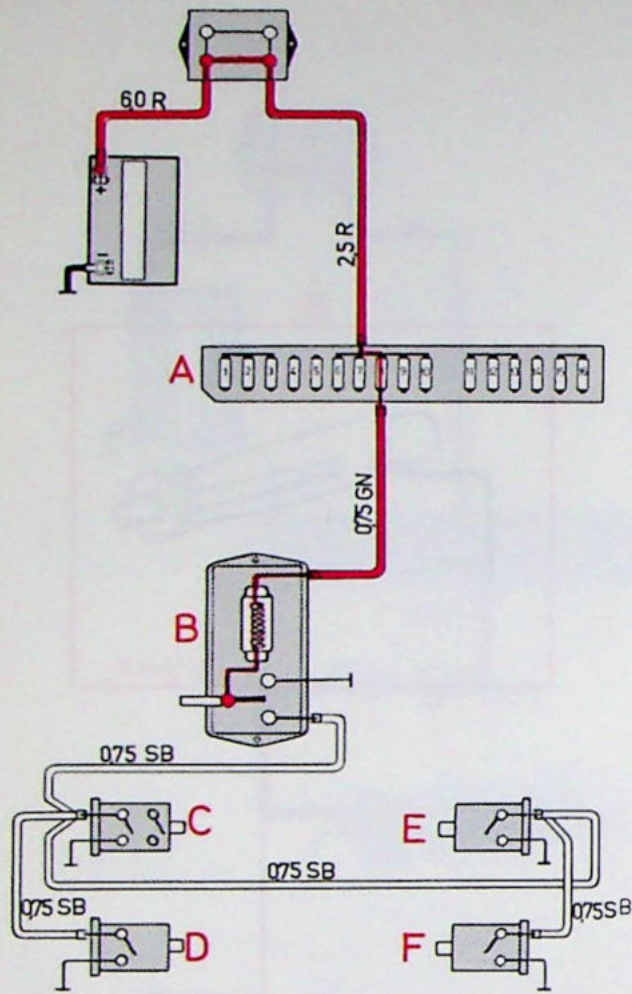
Verlichting handschoenenkastje



131300

Binnenverlichting

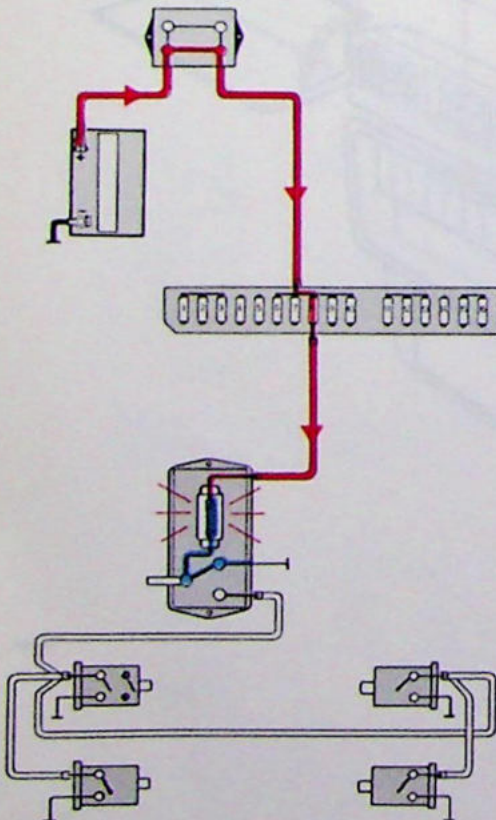
- A Zekeringenkastje
- B Binnenverlichting
- C Portierschakelaar, links vóór
- D Portierschakelaar, links achter
- E Portierschakelaar, rechts vóór
- F Portierschakelaar, rechts achter



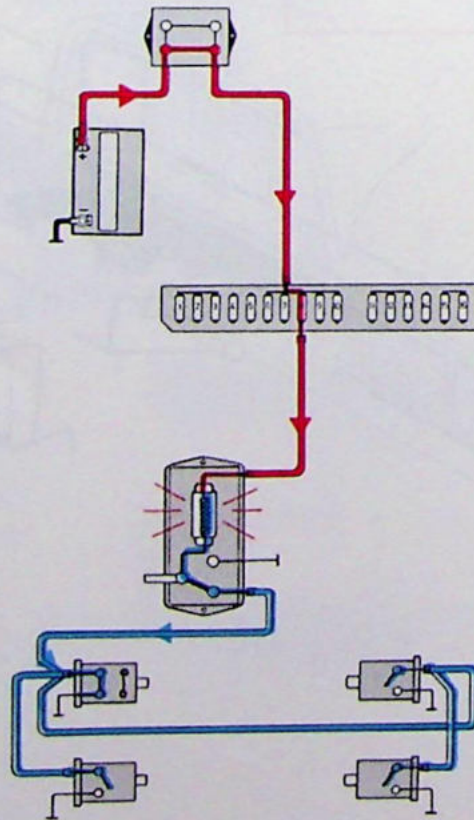
Zekering nr 8

Verlichting handschoenenkastje
Motorruimte- en bagageruimte-
verlichting

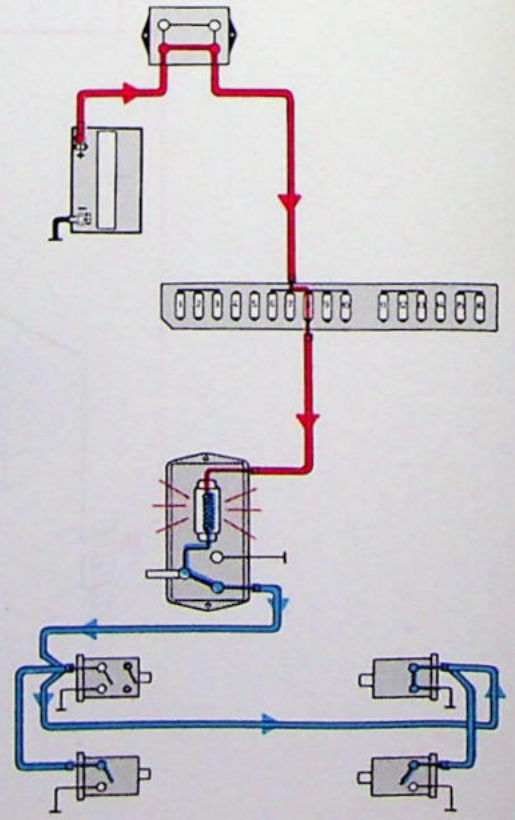
Portieren dicht,
binnenverlichting aan



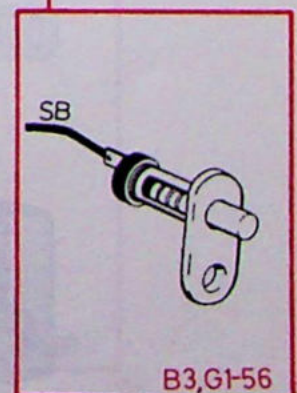
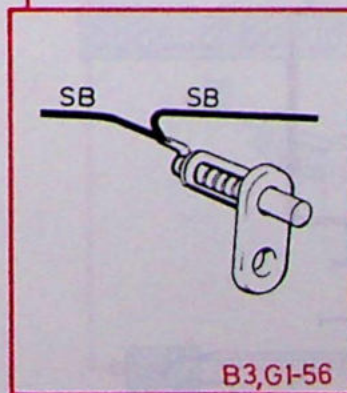
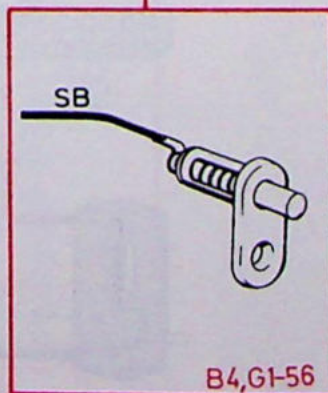
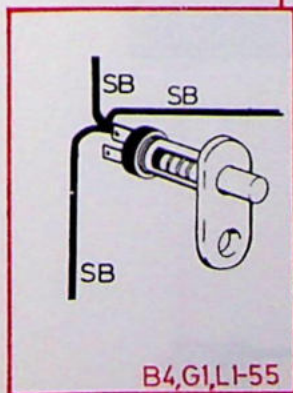
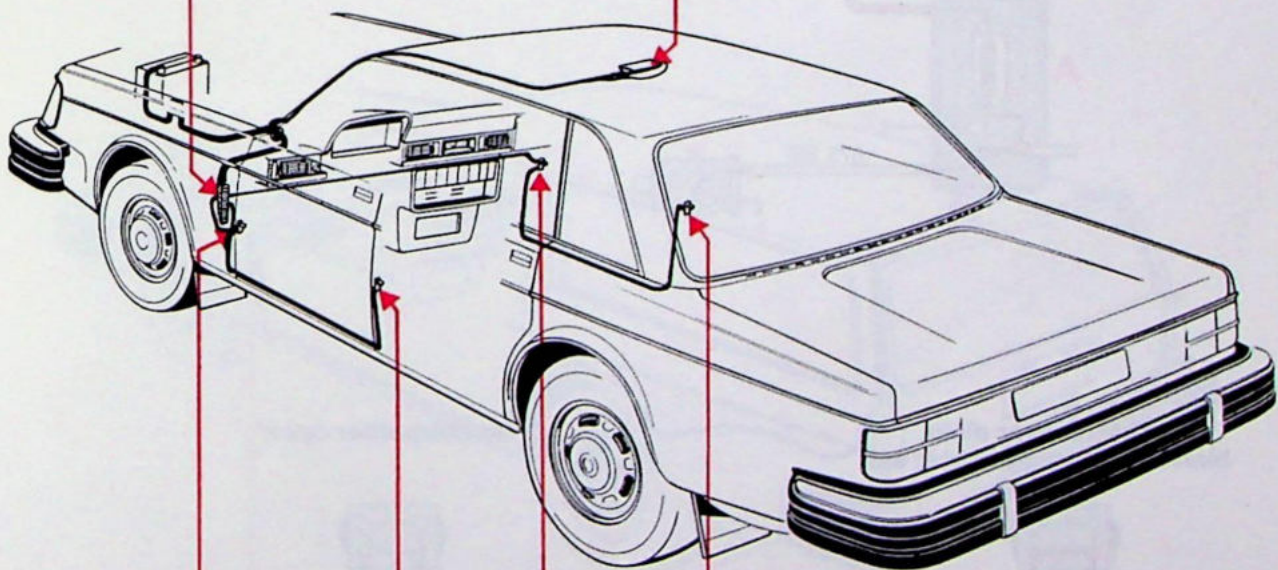
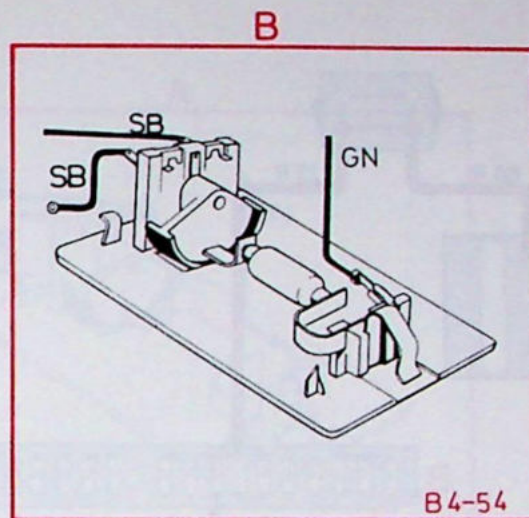
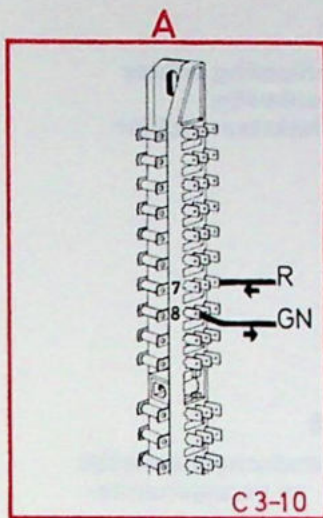
Linker portier open



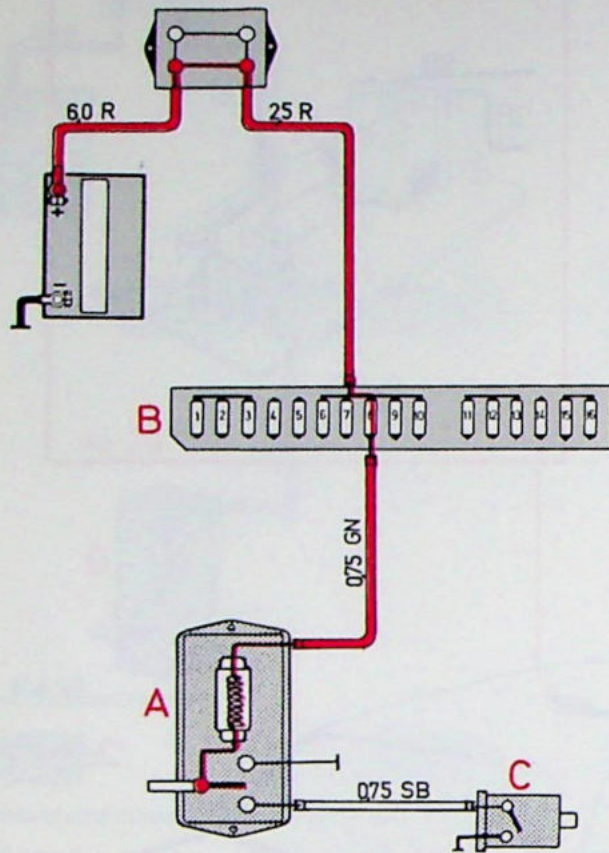
Rechter portier open



Binnenverlichtung



Binnenverlichting achter 245 en 265

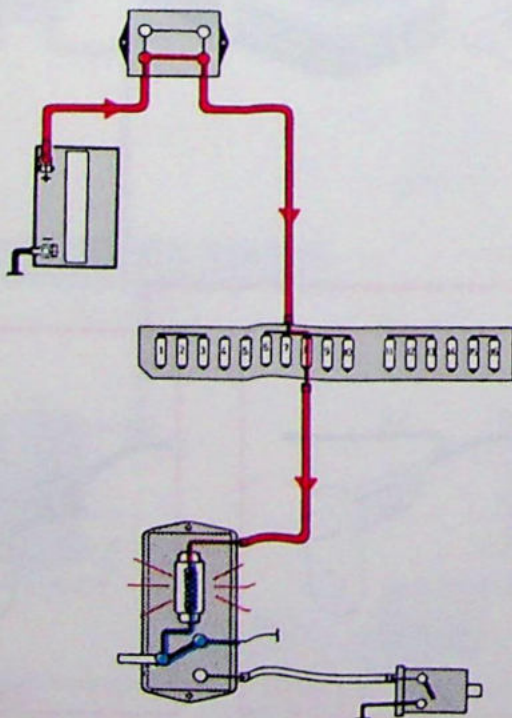


- A Binnenverlichting achter
- B Zekeringenkastje
- C Portierschakelaar, achter

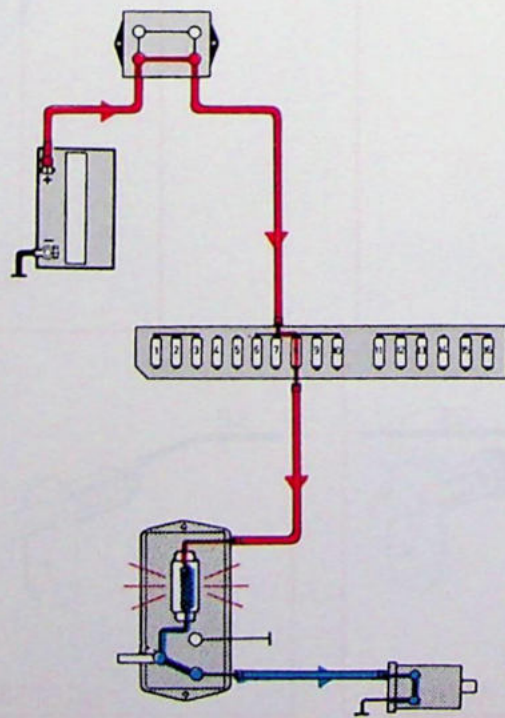
Zekering nr 8

Verlichting handschoenenkastje
Motorruimte- en bagageruimte-
verlichting

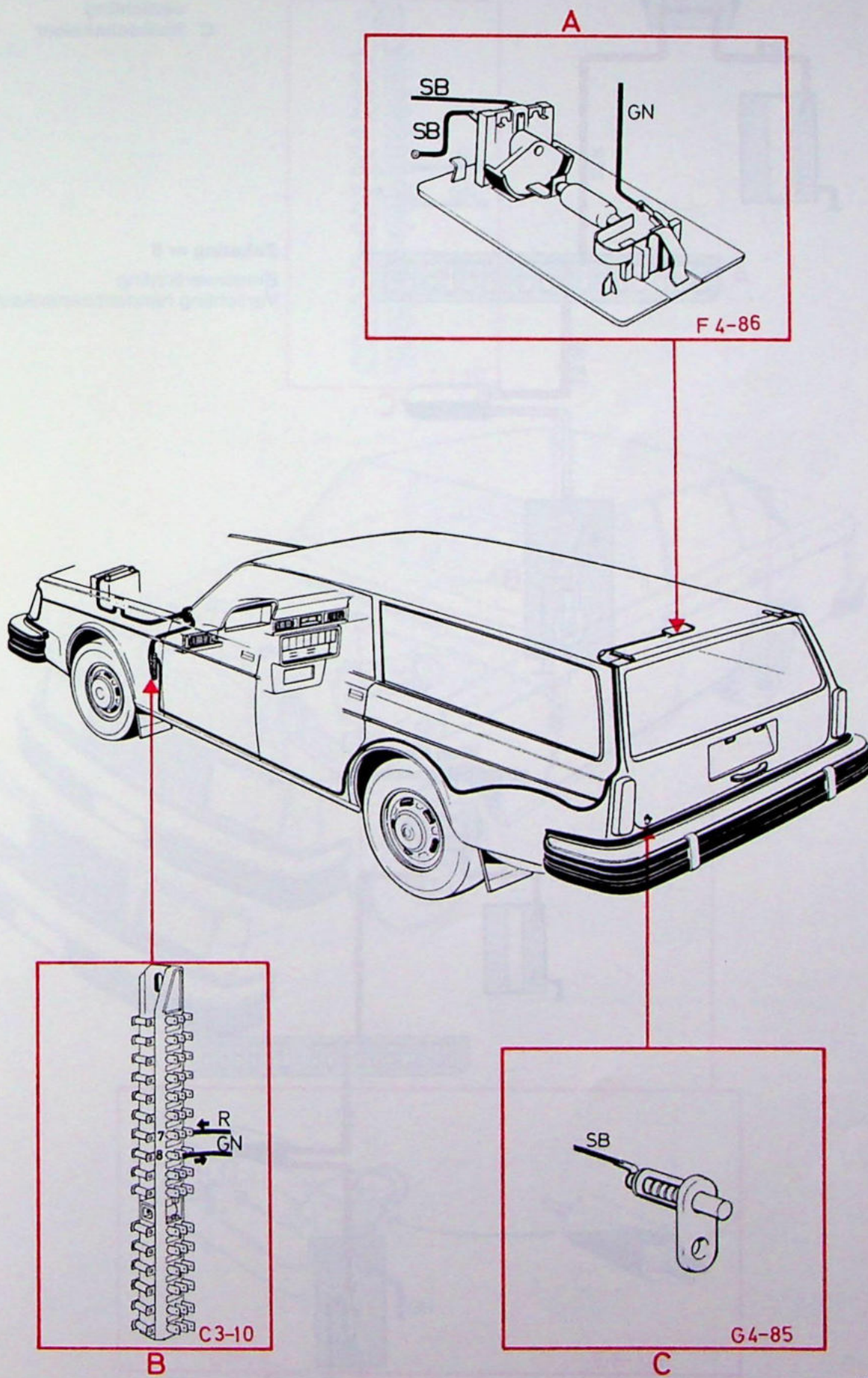
**Achterportier dicht.
binnenverlichting achter aan**



Achterportier open

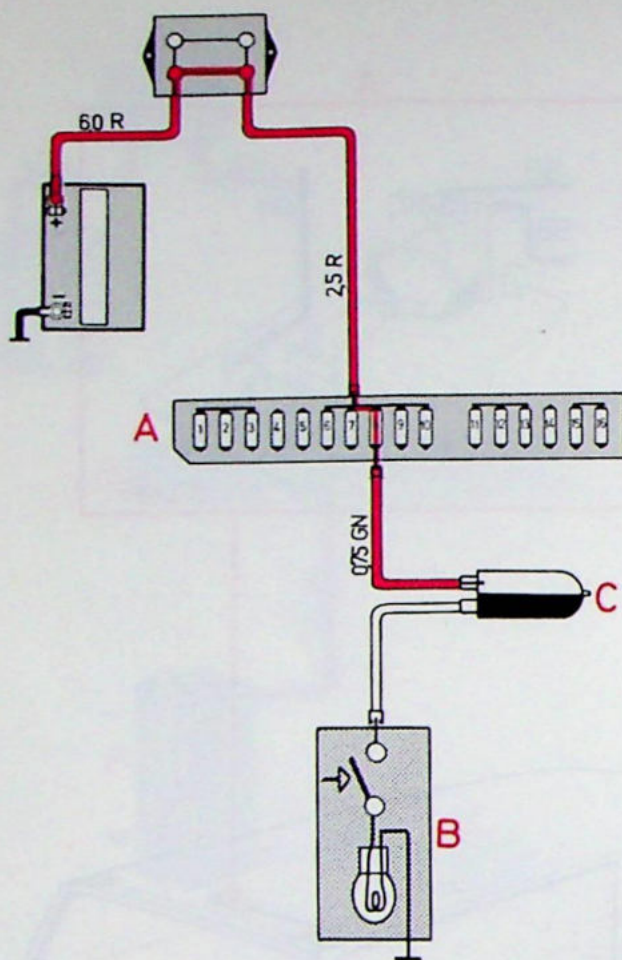


Binnenverlichting achter 245 en 265



131312

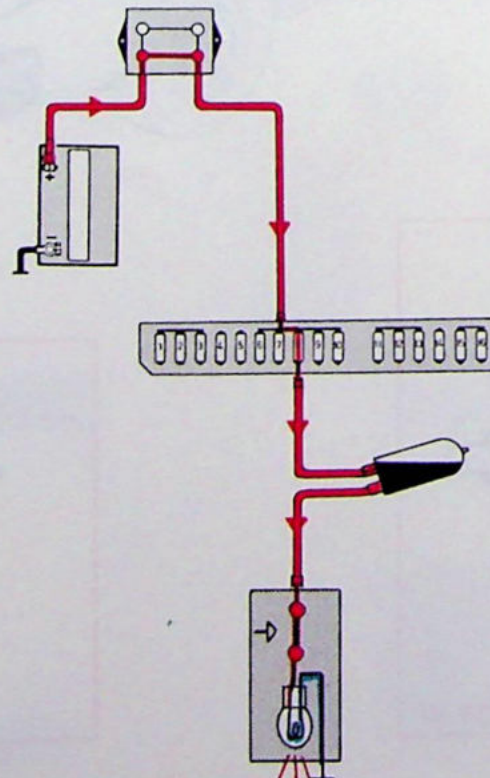
Motorruimte- en bagageruimteverlichting



- A Zekeringenkastje
- B Motorruimte- of bagageruimte-
verlichting
- C Kwickschakelaar

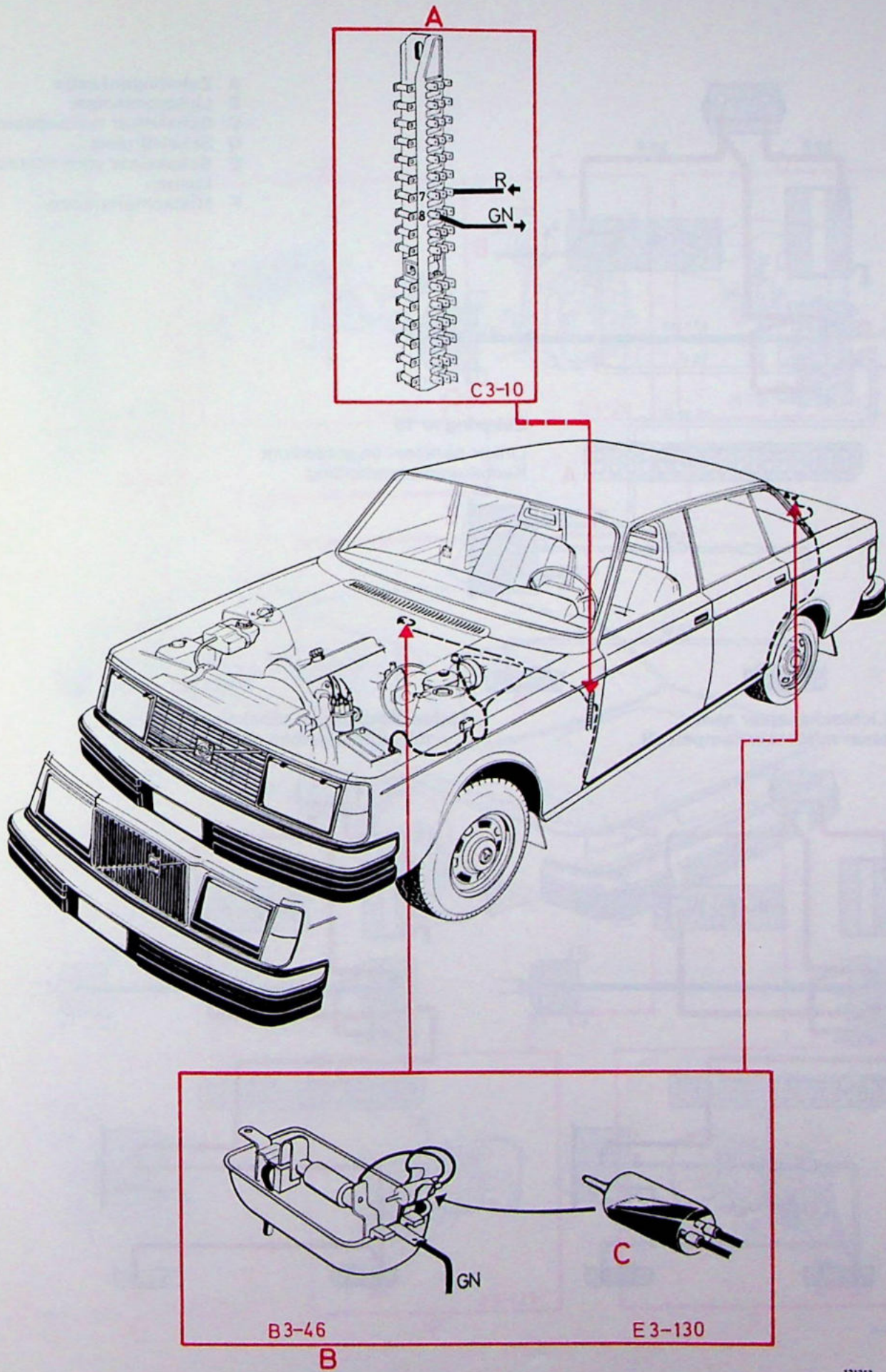
Zekering nr 8
Binnenverlichting
Verlichting handschoenenkastje

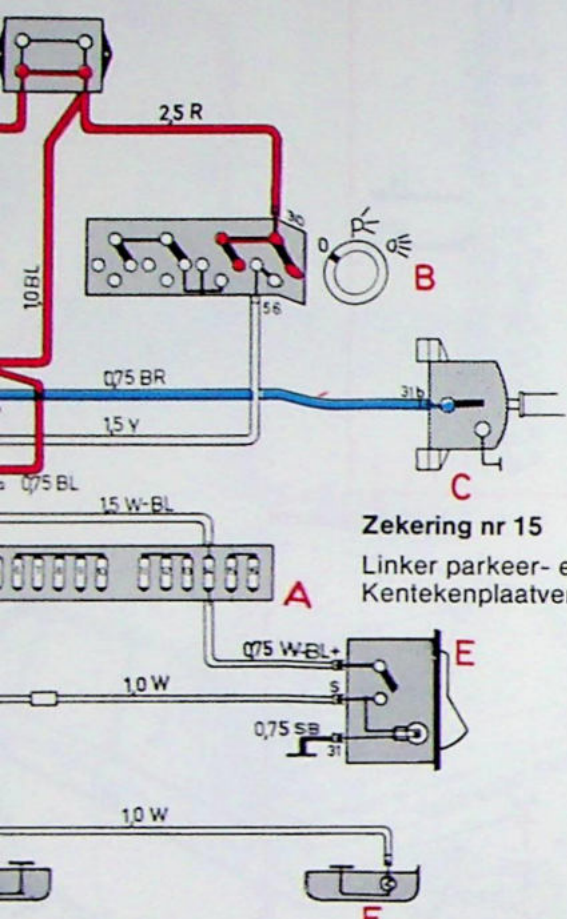
Klep open,
stroom ingeschakeld



121312

Motorruimte- en bagageruimteverlichting



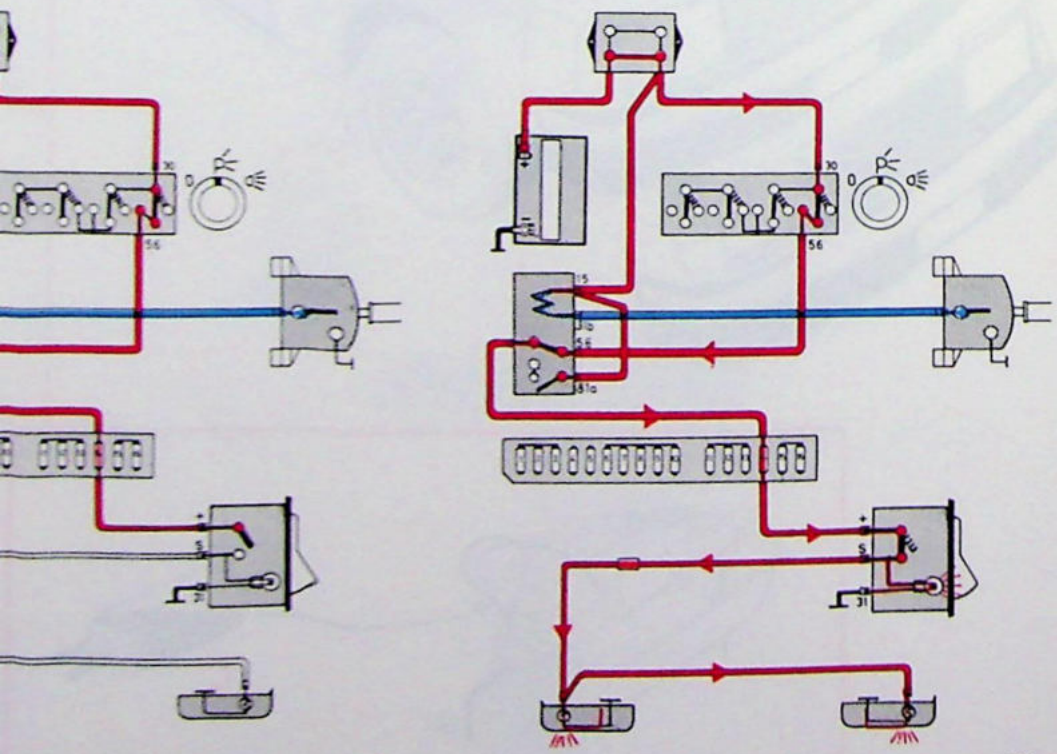


- A Zekeringenkastje
- B Lichtschakelaar
- C Schakelaar richtingaanwijzers
- D Schakelrelais
- E Schakelaar voor mistachterlampen
- F Mistachterlampen

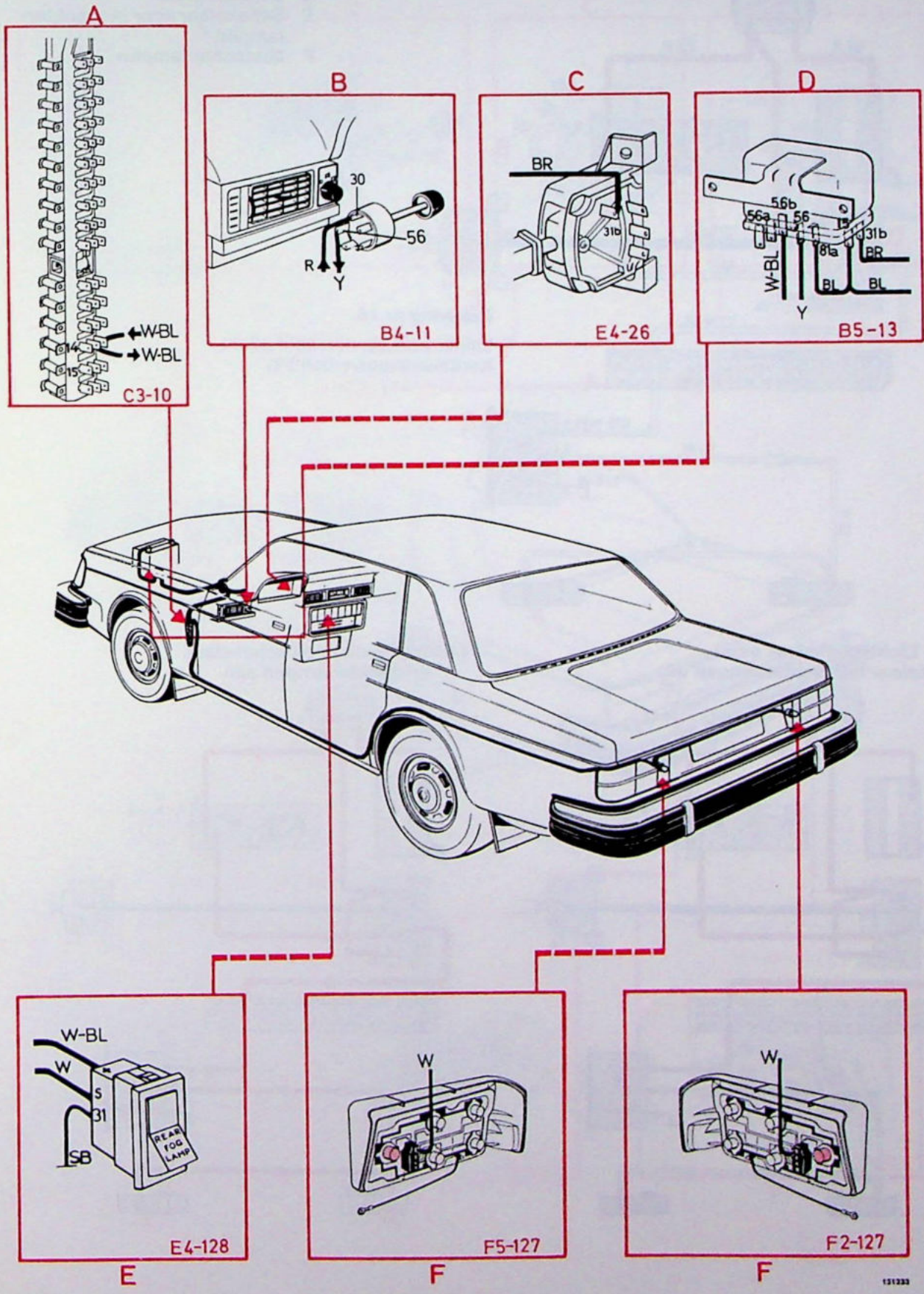
Zekering nr 15
 Linker parkeer- en achterlicht
 Kentekenplaatverlichting

elkaar aan,
 achterlampen uit

**Lichtschakelaar en schakelaar
 mistachterlampen aan**

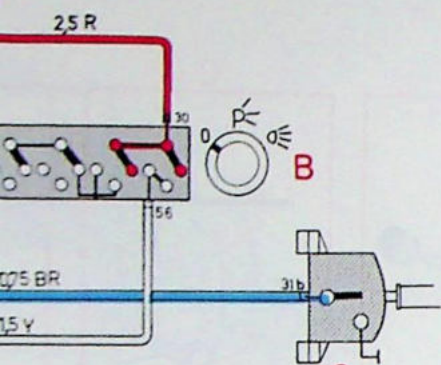


Mistachterlampen 240



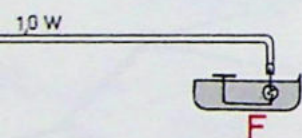
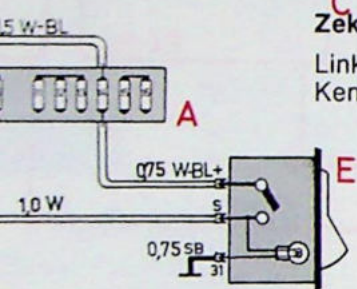
ampen 260

- A Zekeringenkastje
- B Lichtschakelaar
- C Schakelaar richtingaanwijzers
- D Schakelrelais
- E Schakelaar voor mistachterlampen
- F Mistachterlampen



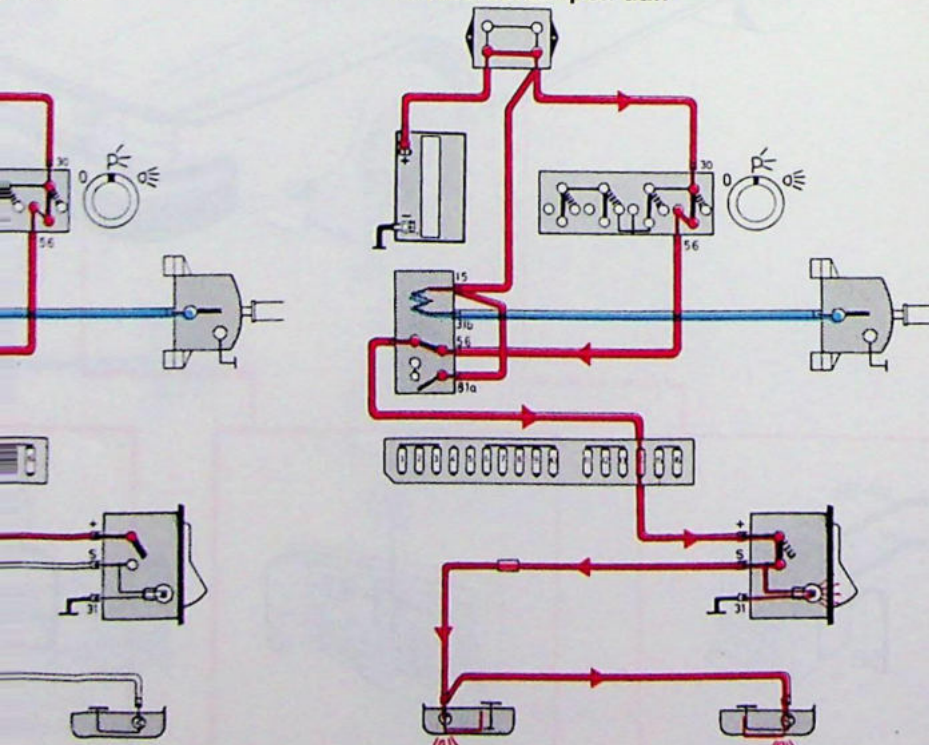
Zekering nr 15

Linker parkeer- en achterlicht
Kentekenplaatverlichting

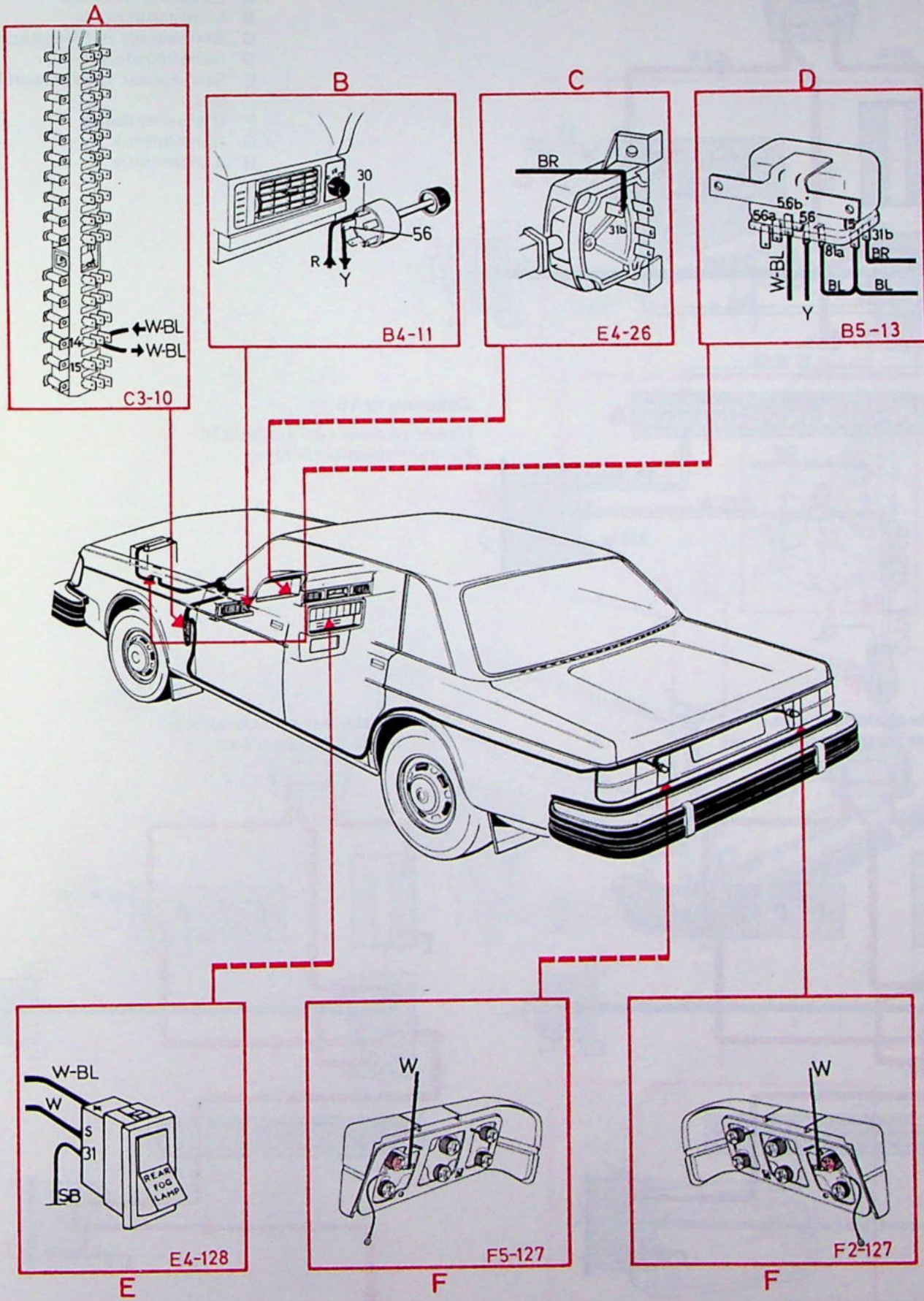


Ben uit

Lichtschakelaar en schakelaar mistachterlampen aan

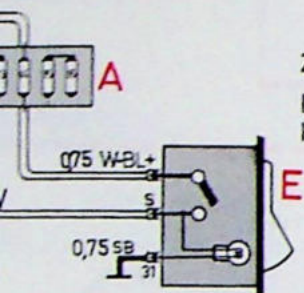
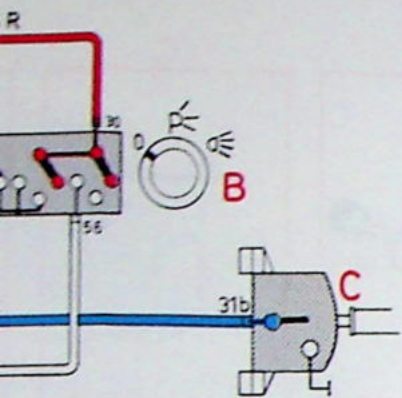


Mistachterlampen 260



mp 245 en 265

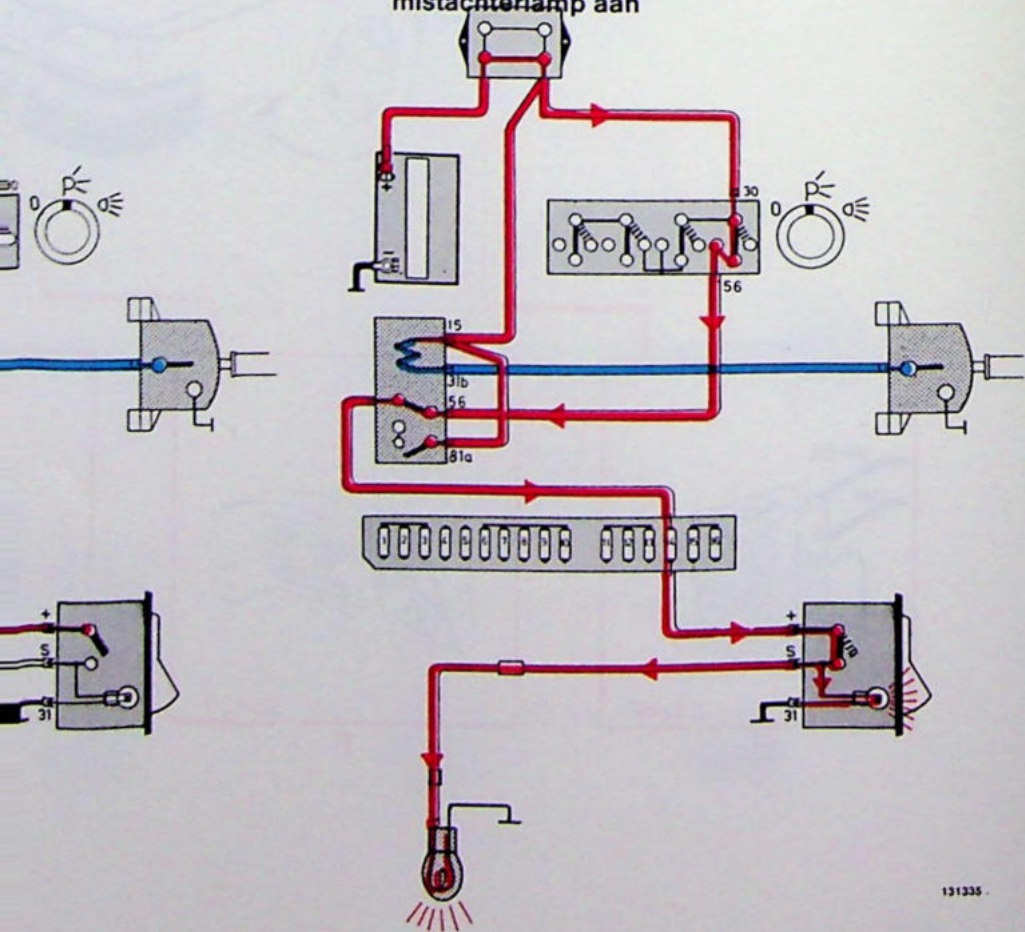
- A Zekeringenkastje
- B Lichtschakelaar
- C Schakelaar richtingaanwijzers
- D Schakelrelais
- E Schakelaar voor mistachterlamp
- F Mistachterlamp
- G Aansluitstuk
- H Aansluitstuk



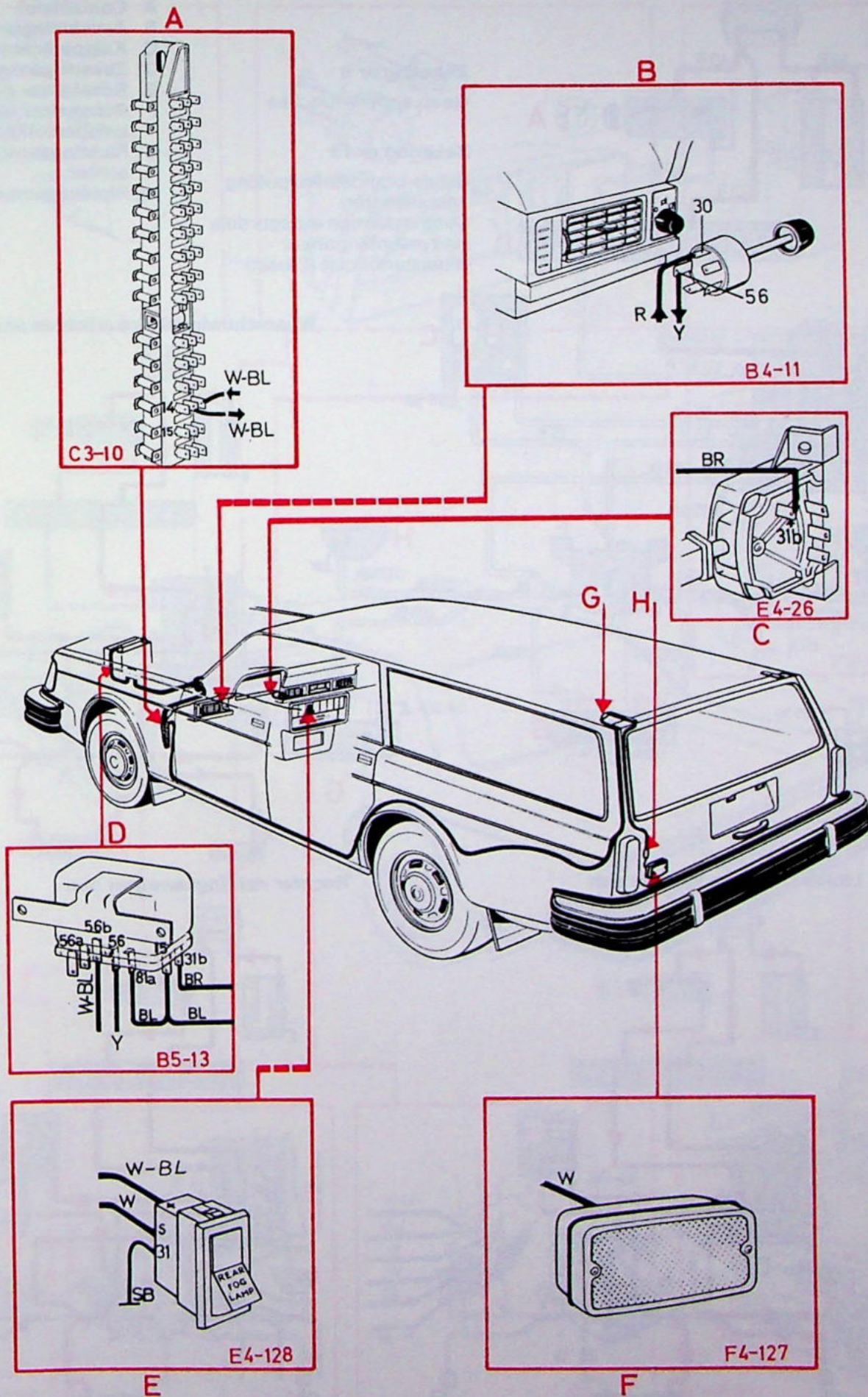
Zekering nr 15

Linker parkeer- en achterlicht
Kentekenplaatverlichting

Lichtschakelaar en schakelaar mistachterlamp aan

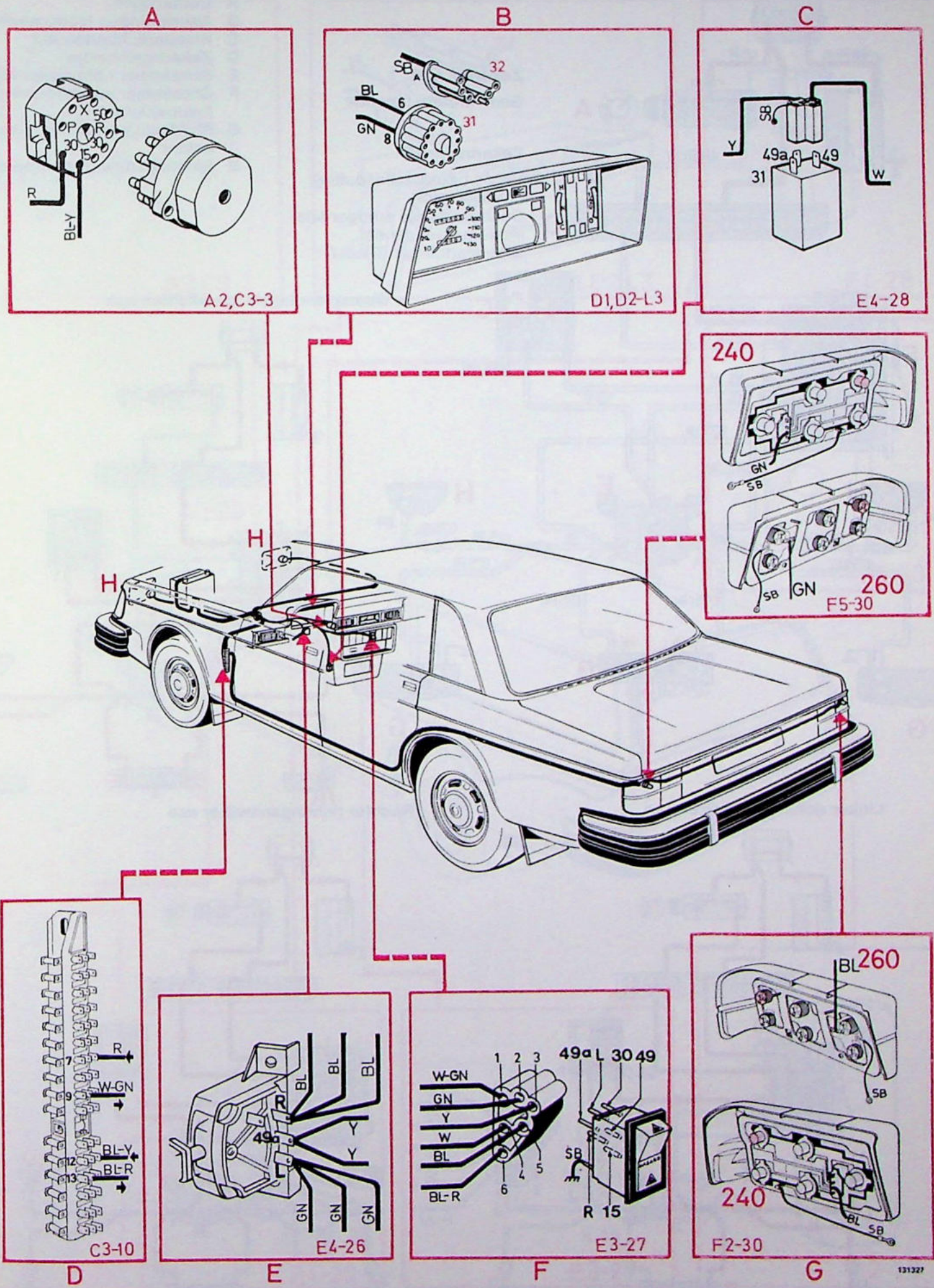


Mistachterlamp 245 en 265



131335

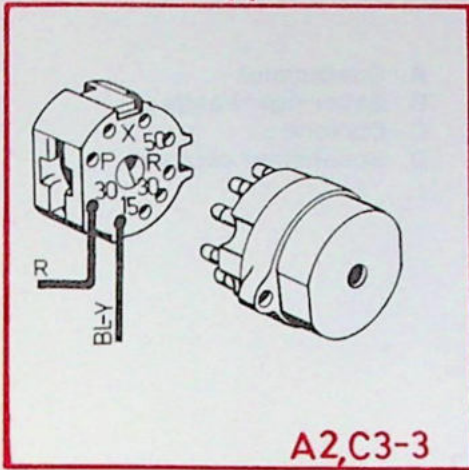
Richtingaanwijzers en waarschuwingsknipperlichten



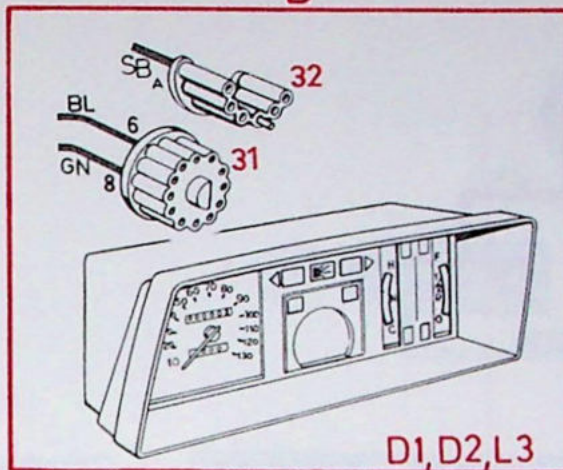
131327

Richtingaanwijzers en waarschuwingsknipperlichten 245 en 265

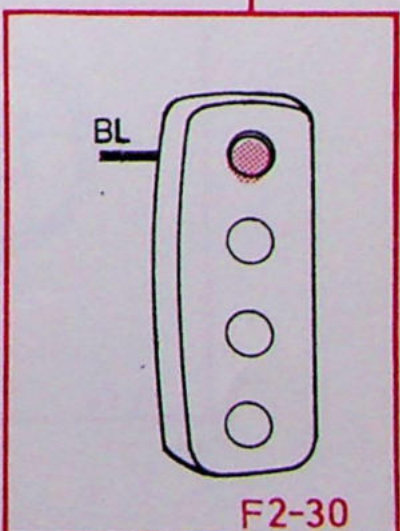
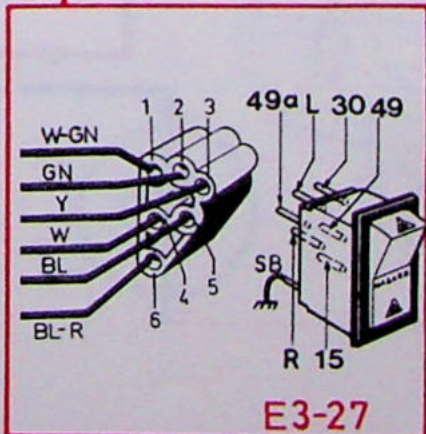
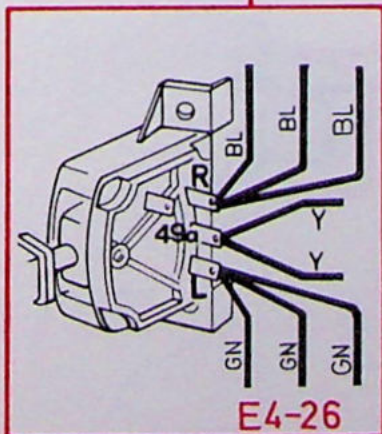
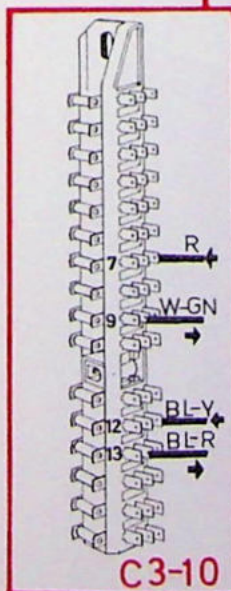
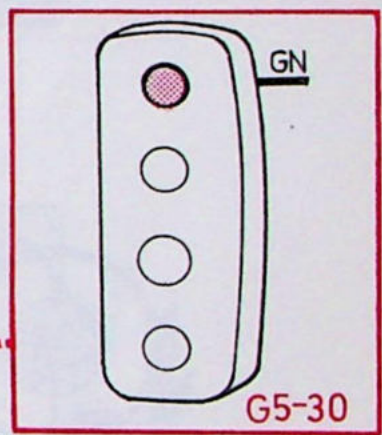
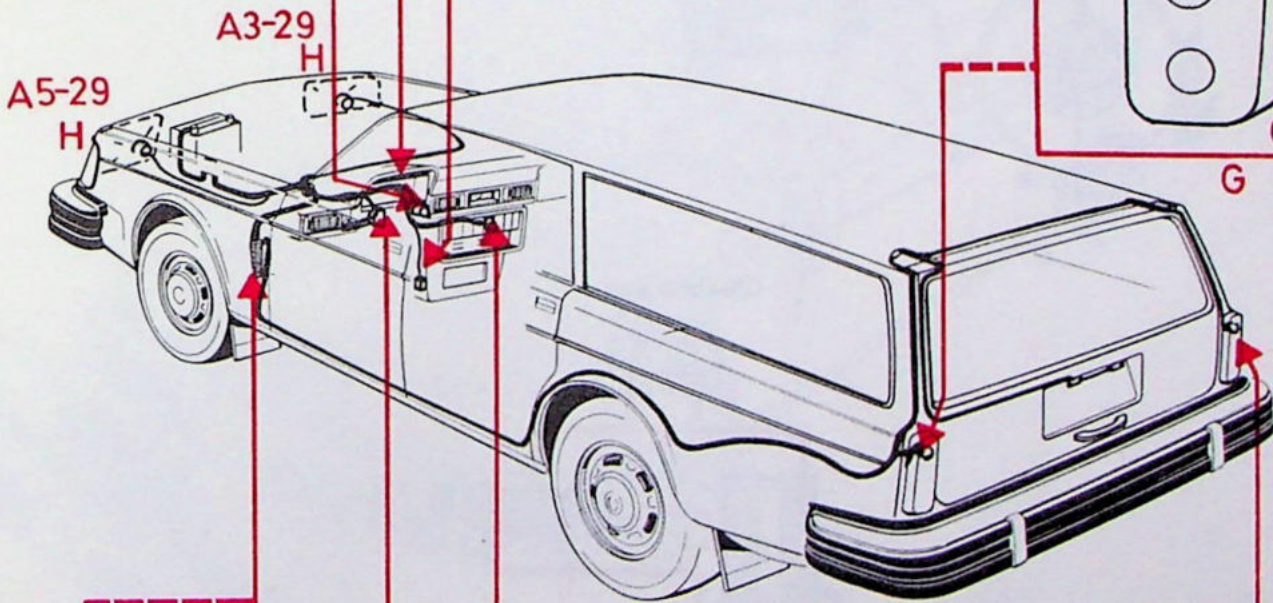
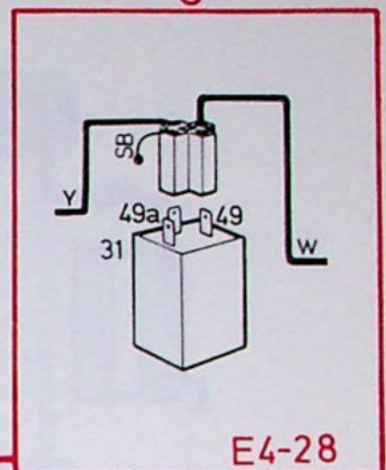
A



B



C



D

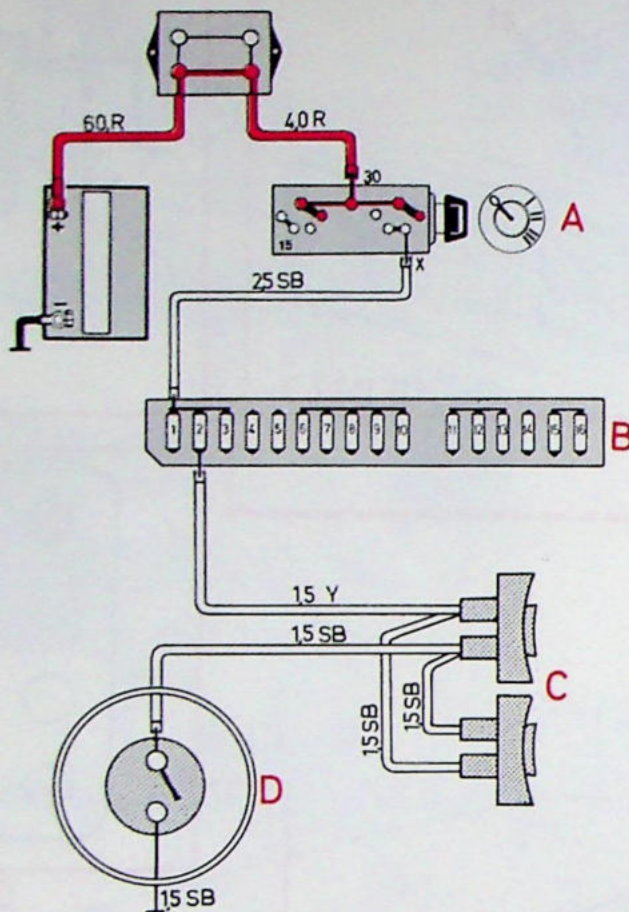
E

F

G

131336

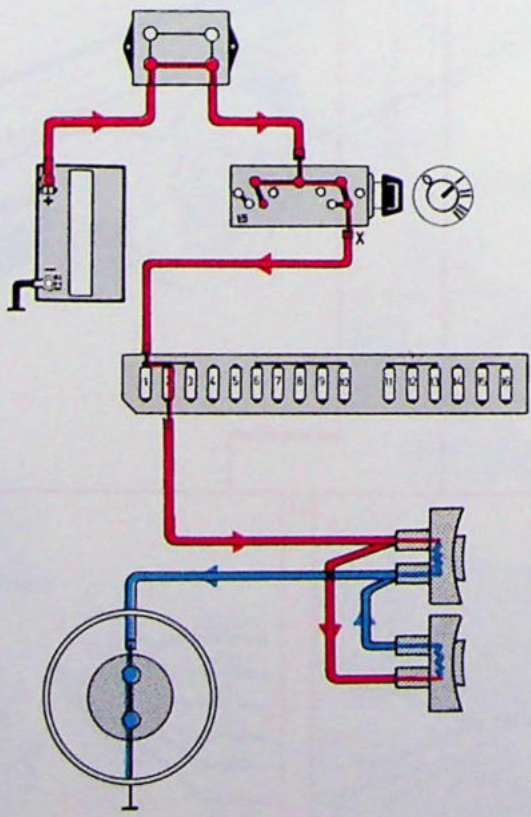
Claxons



- A Contactslot
- B Zekeringenkastje
- C Claxons
- D Schakelaar claxons

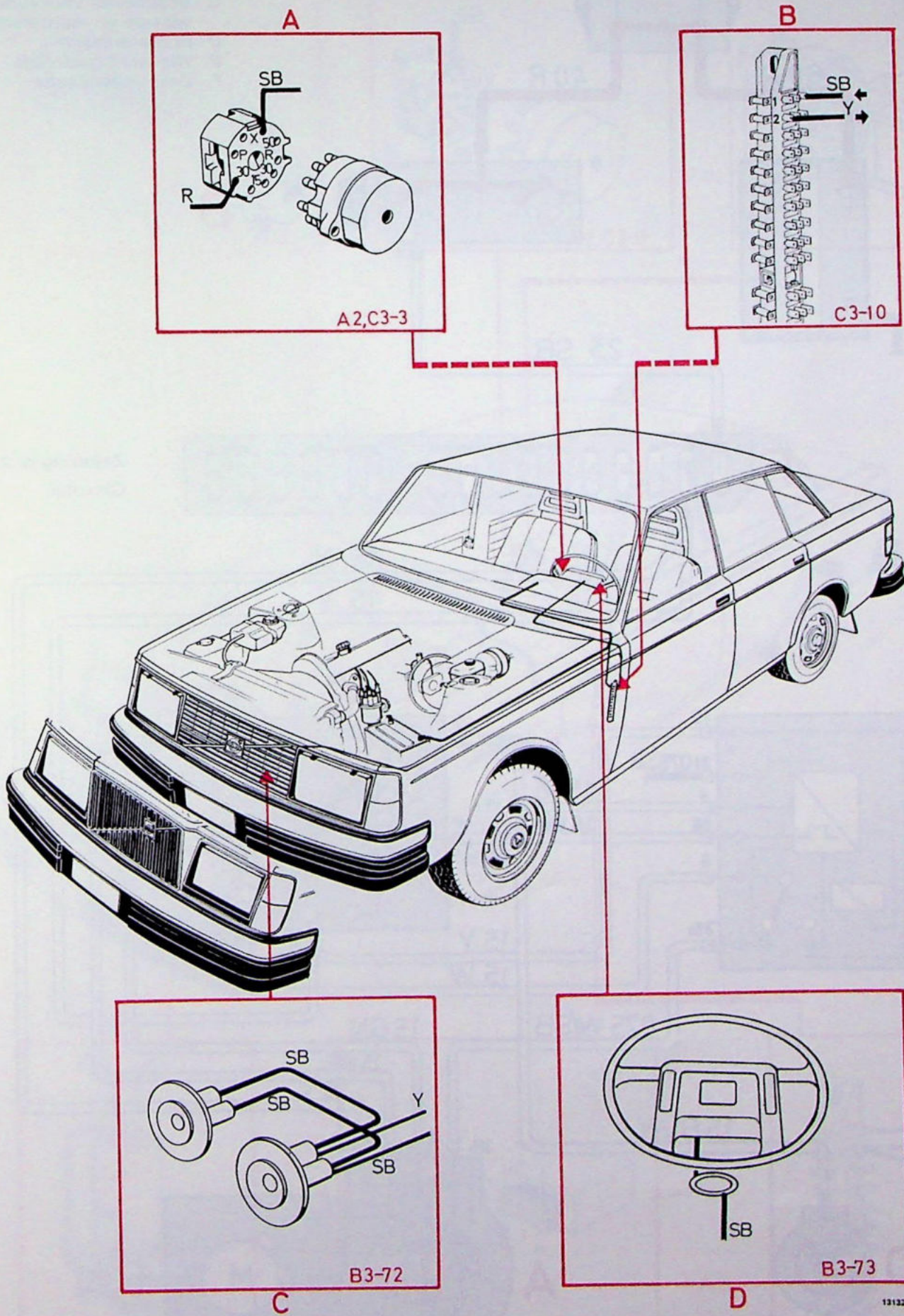
Zekering nr 2
Ruitwissers/-sproeiers

Claxons aan



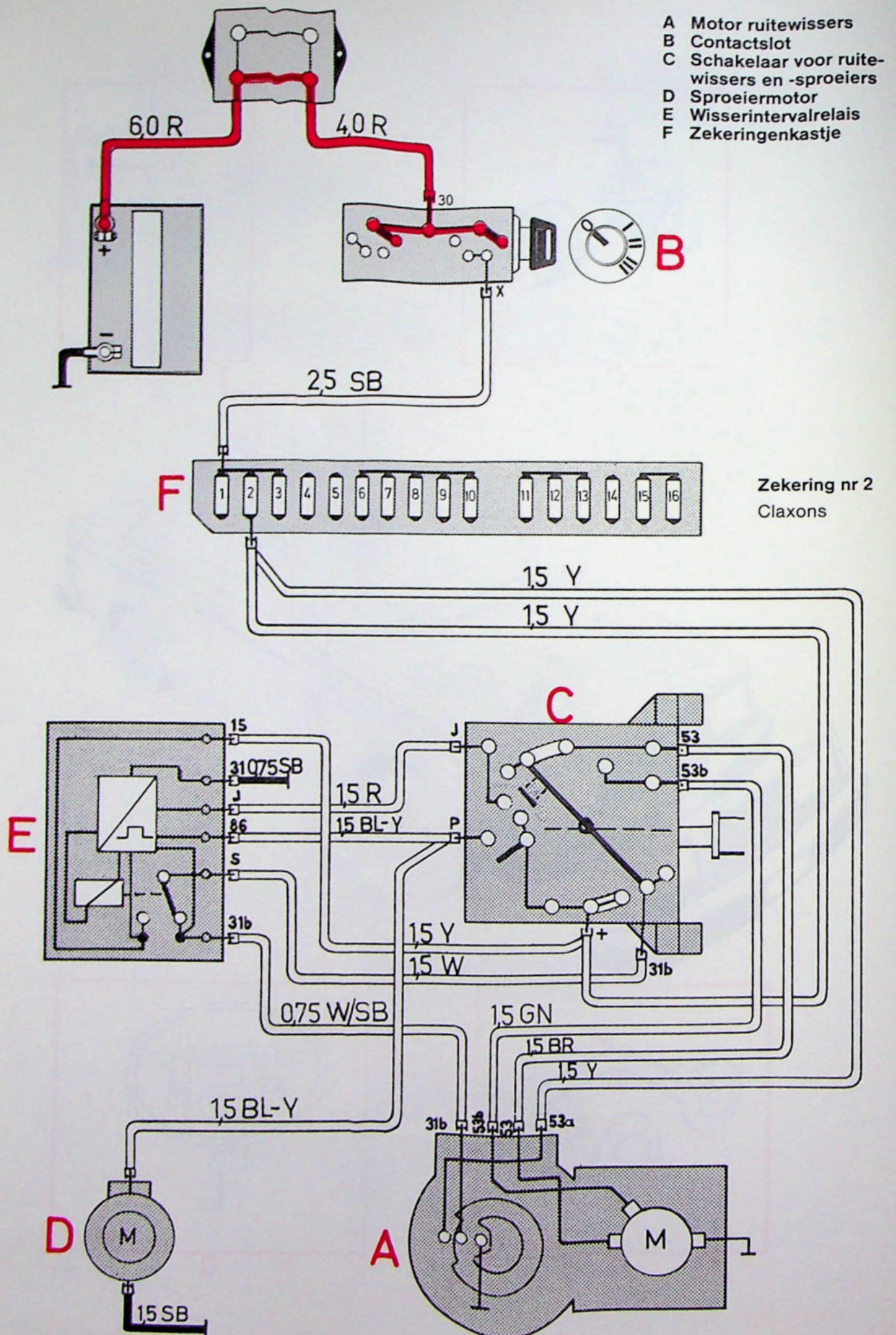
131326

Claxons



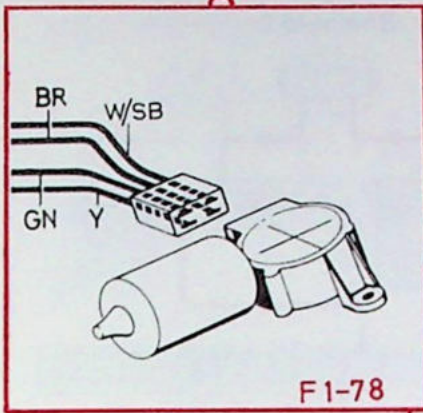
131326

Ruitwissers en -sproeiers

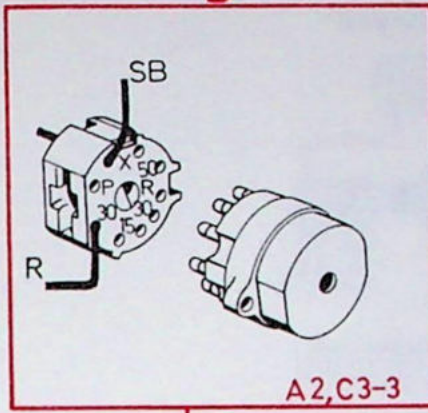


Ruitwissers en -sproeiers

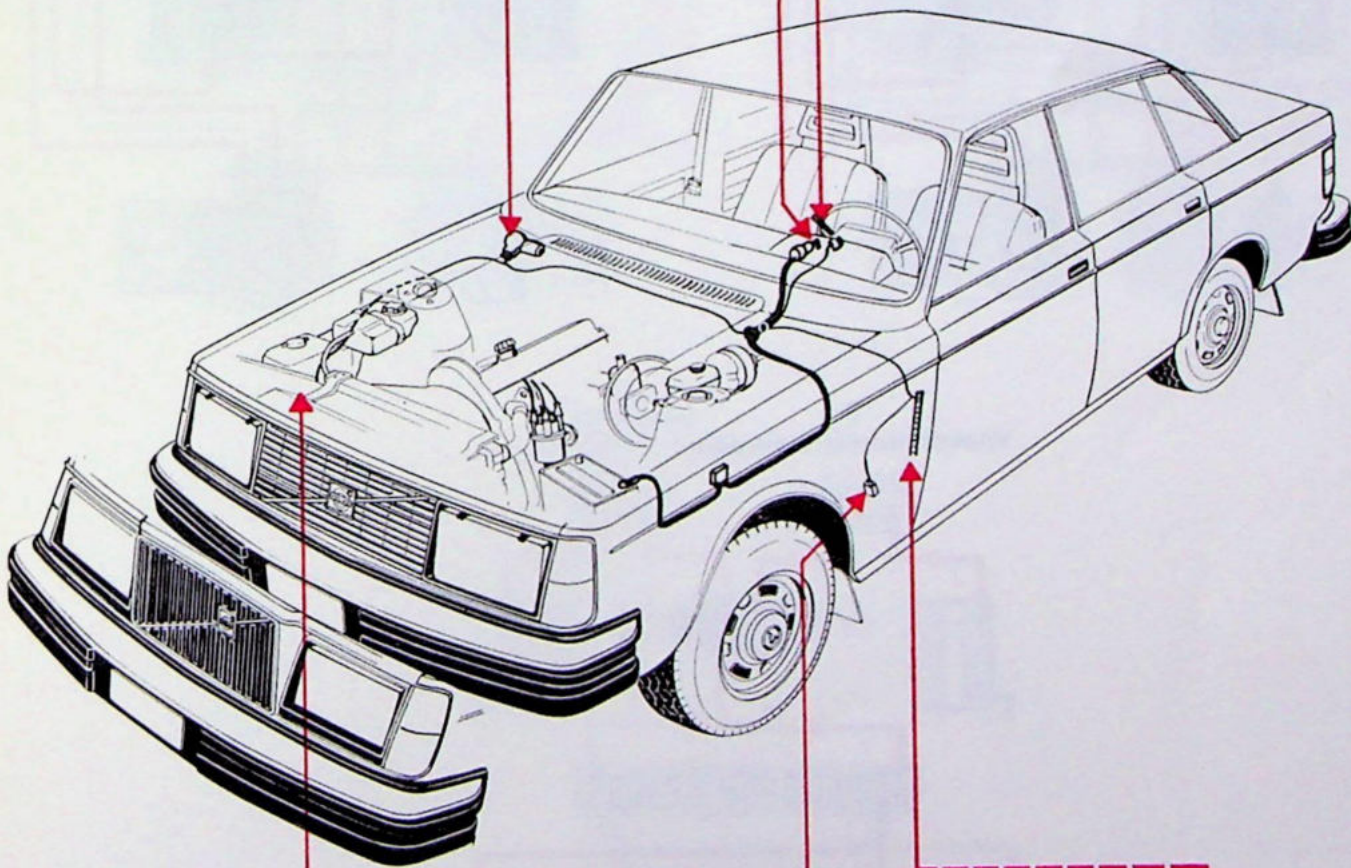
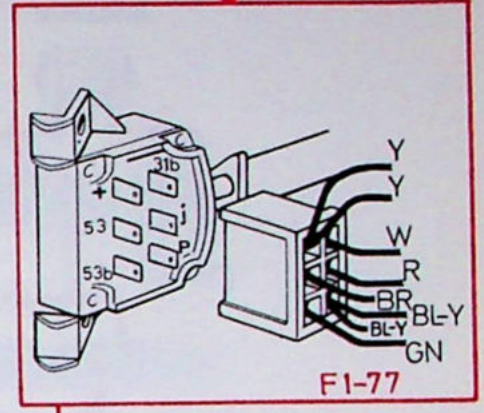
A



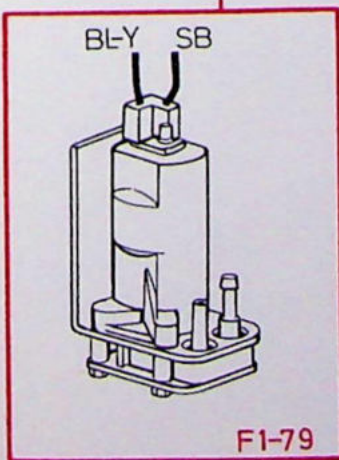
B



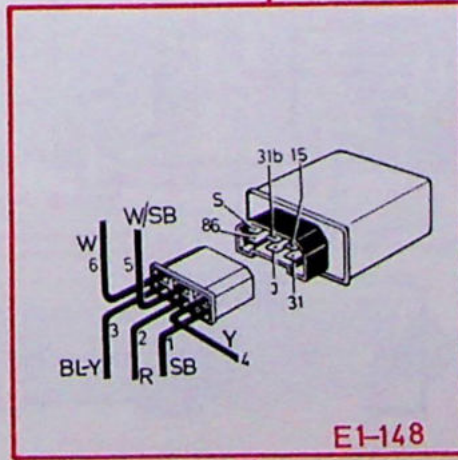
C



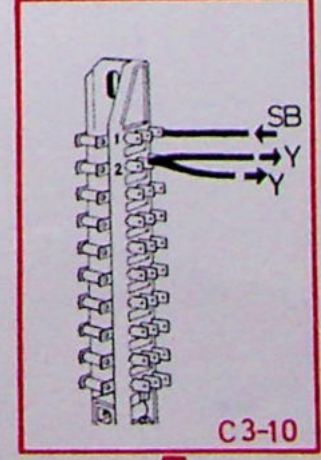
D



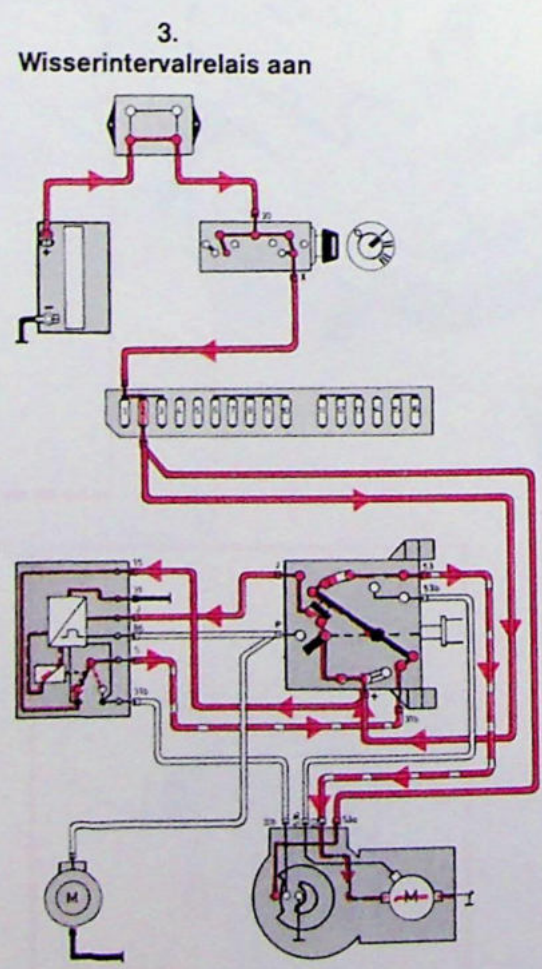
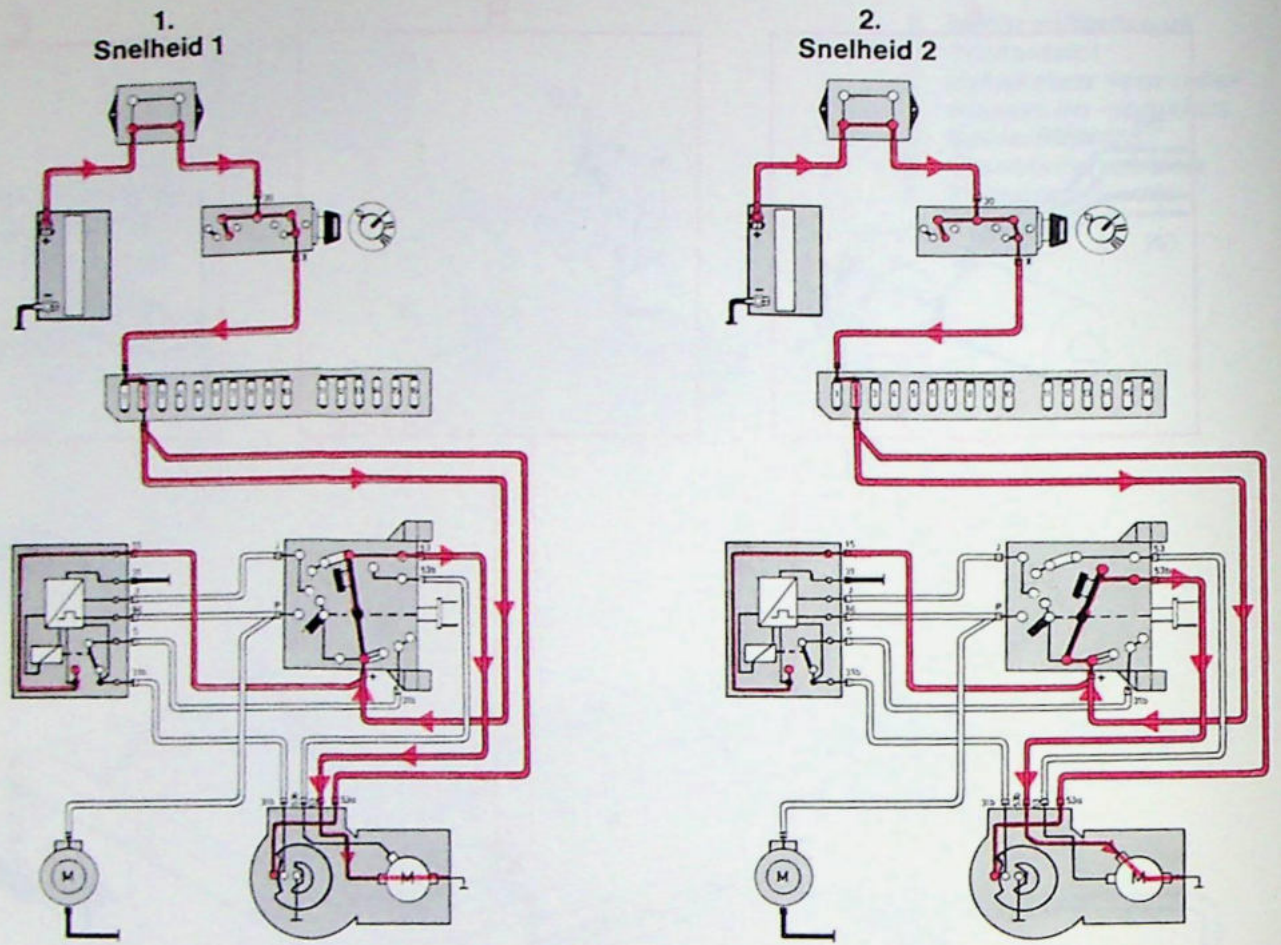
E



F

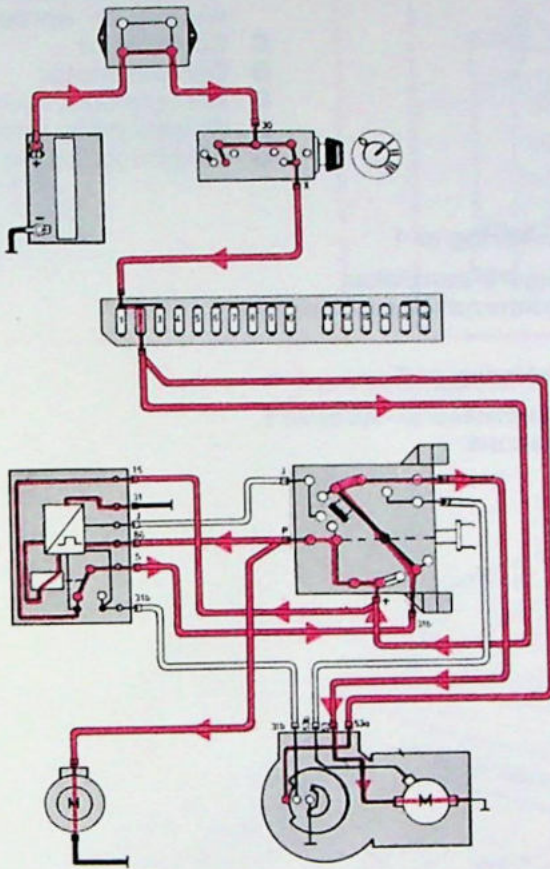


Ruitwissers en -sproeiers

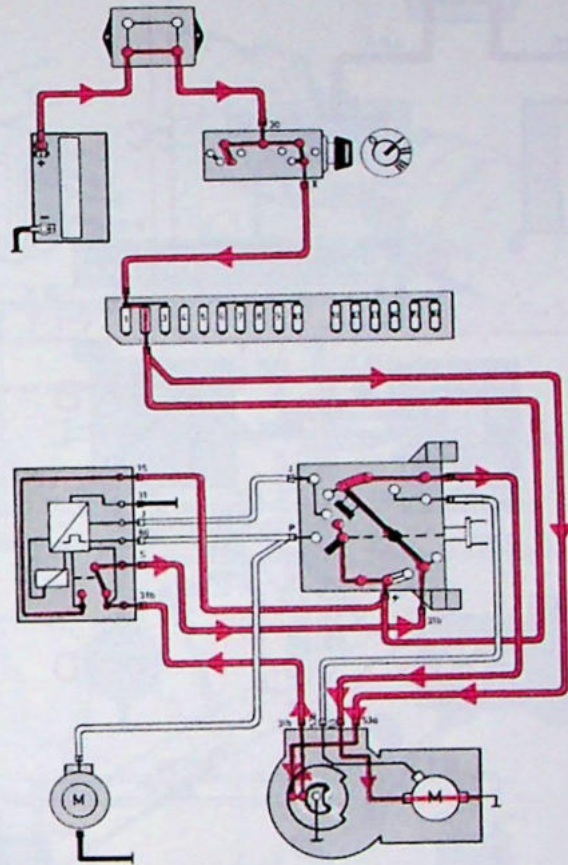


Ruitwissers en -sproeiers

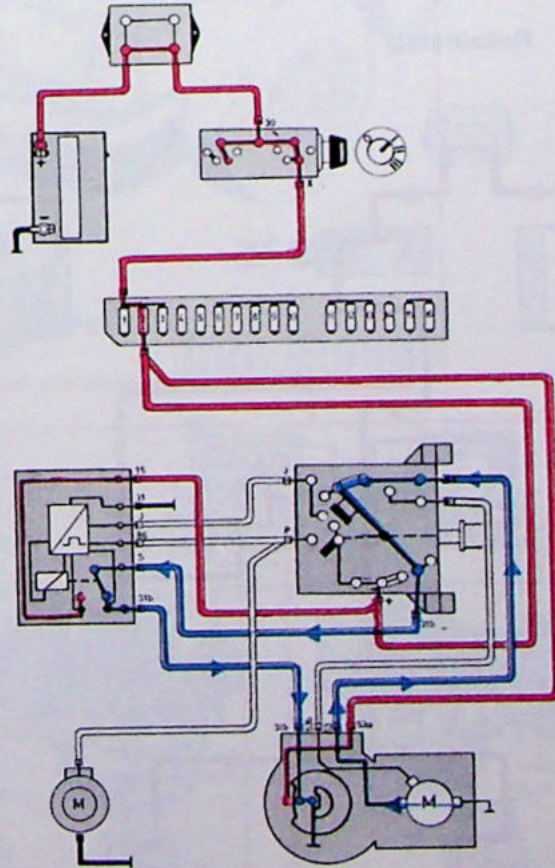
4. Sproeien en enkele wisserslagen



5. Retourslag



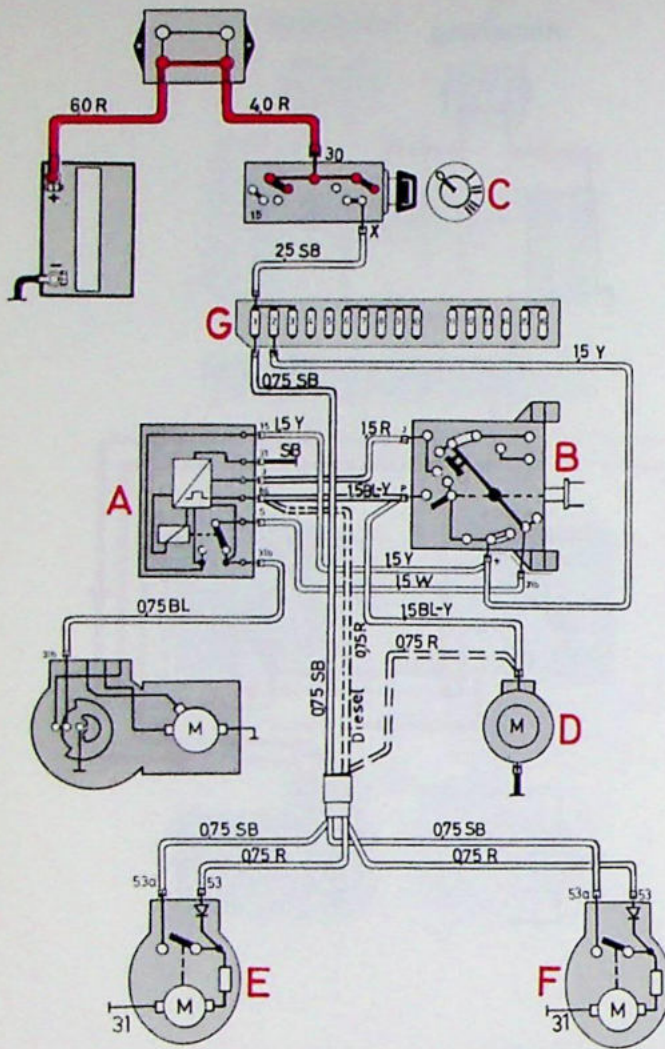
6. Ruststand (circuit tijdens stoppen)



131224

Koplampwissers en -sproeiers

- A Intervalrelais
- B Schakelaar voor koplampwissers en -sproeiers
- C Contactslot
- D Sproeiemotor
- E Wissermotor, rechter kant
- F Wissermotor, linker kant
- G Zekeringenkastje



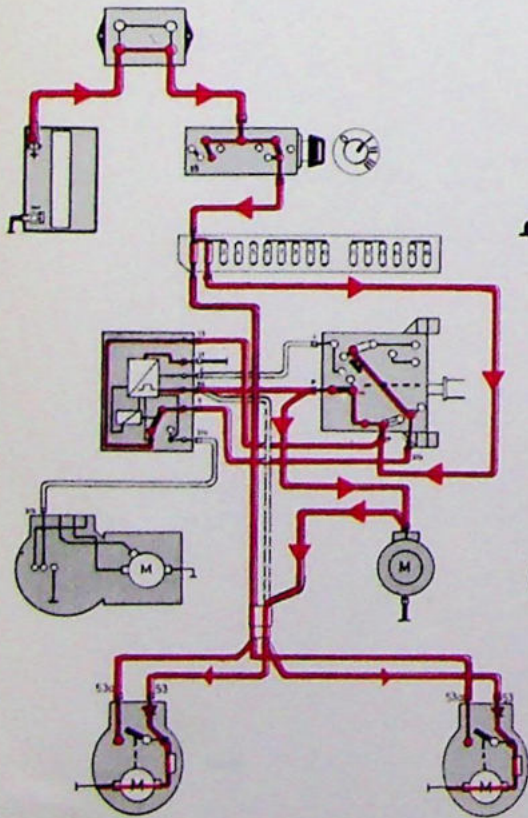
Zekering nr 1

Sigare-aansteker
Achterruitwisser/-sproeier 245/265

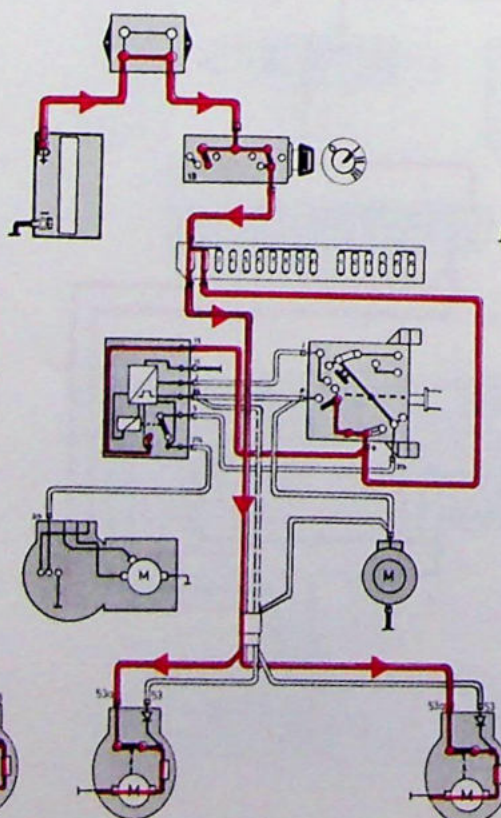
Zekering nr 2

Ruitwissers/-sproeiers
Claxons

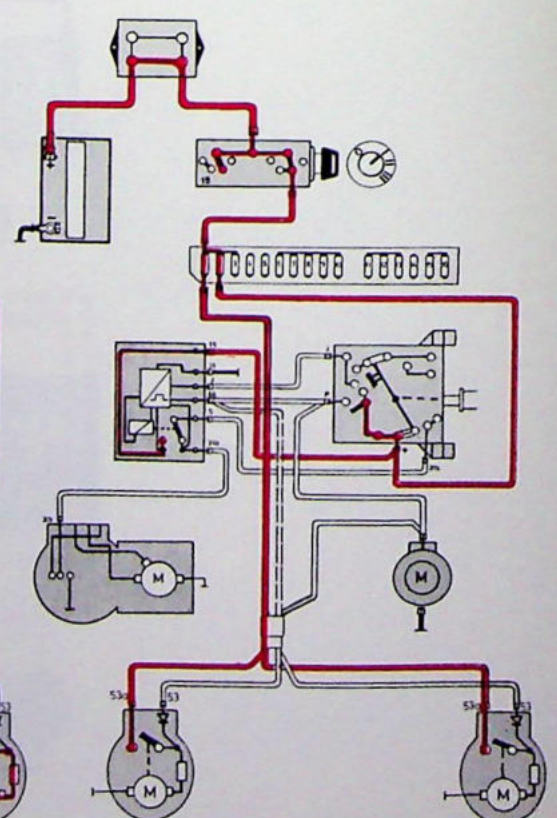
Koplampwissers en -sproeiers aan



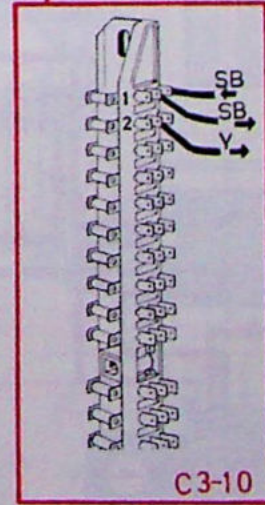
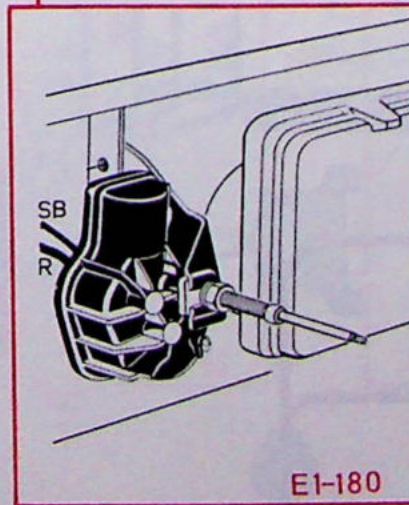
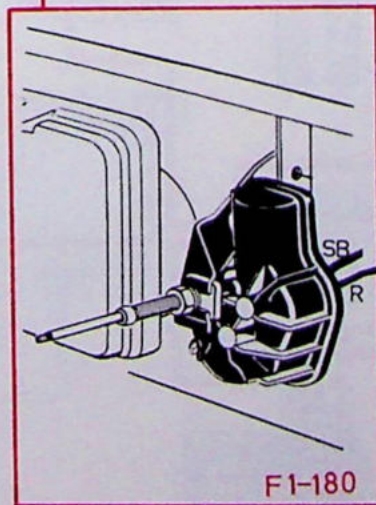
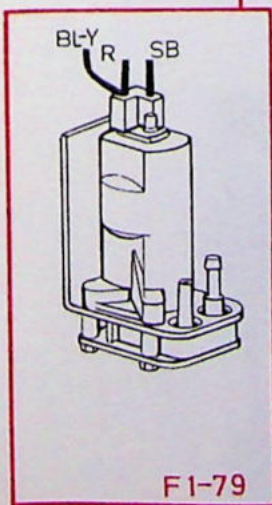
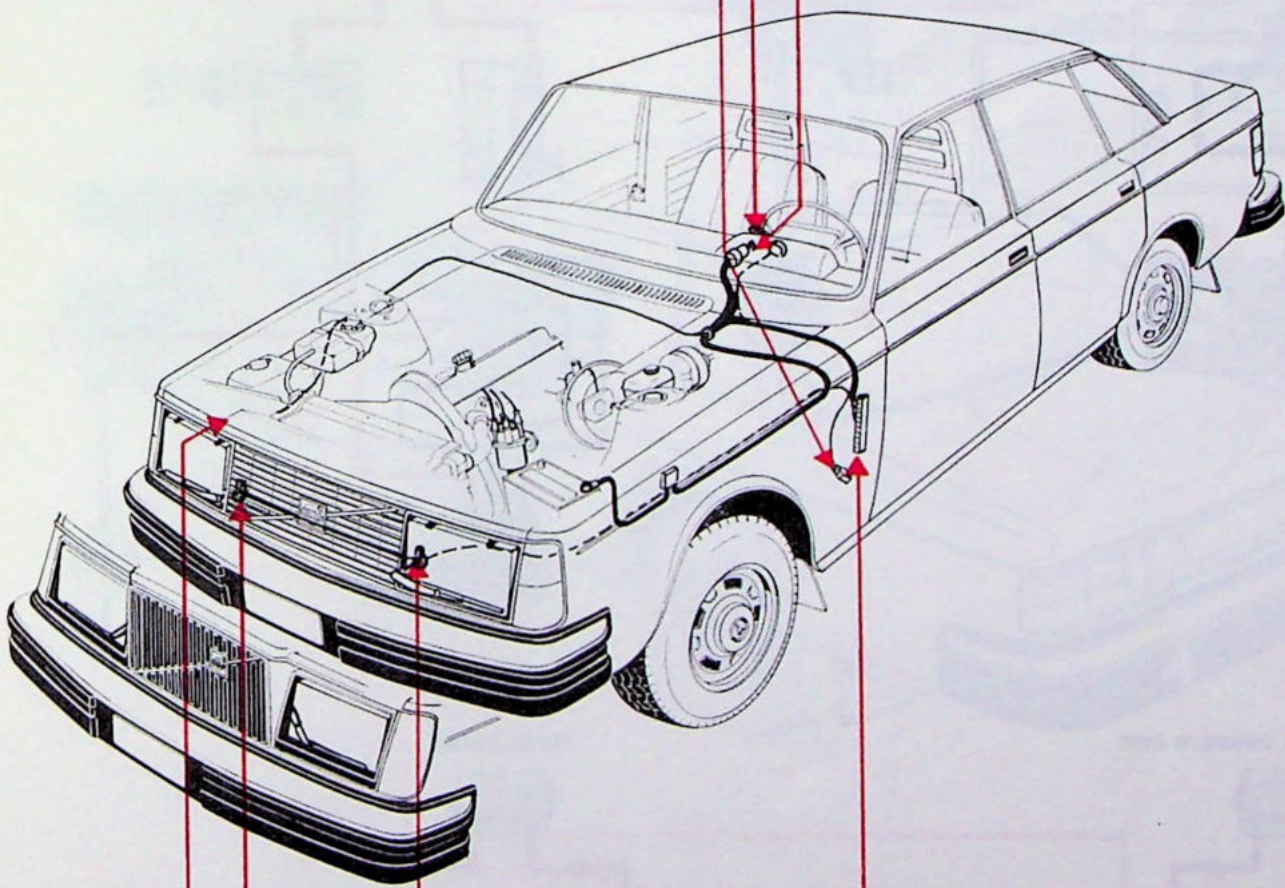
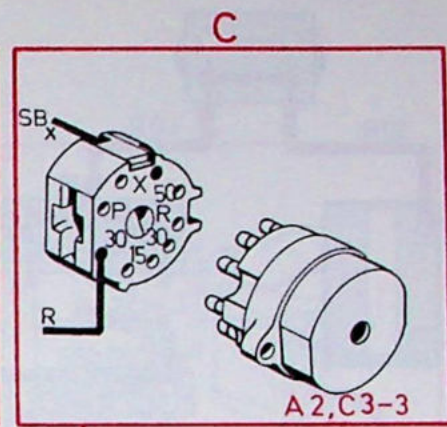
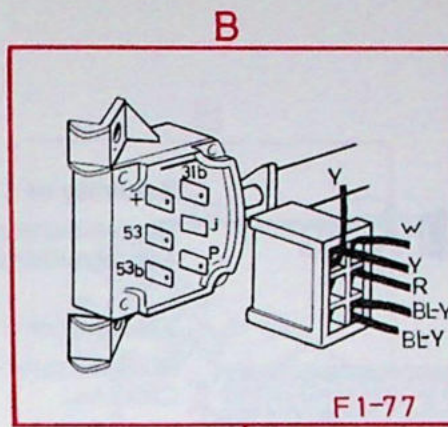
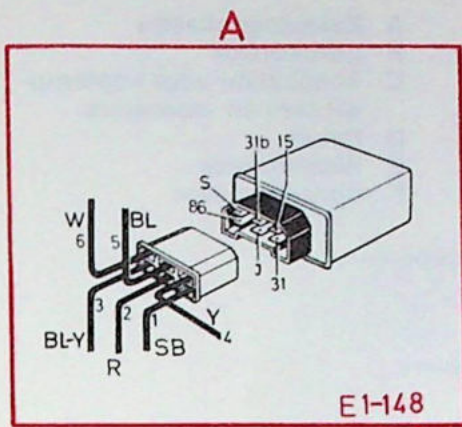
Retourslag



Ruststand



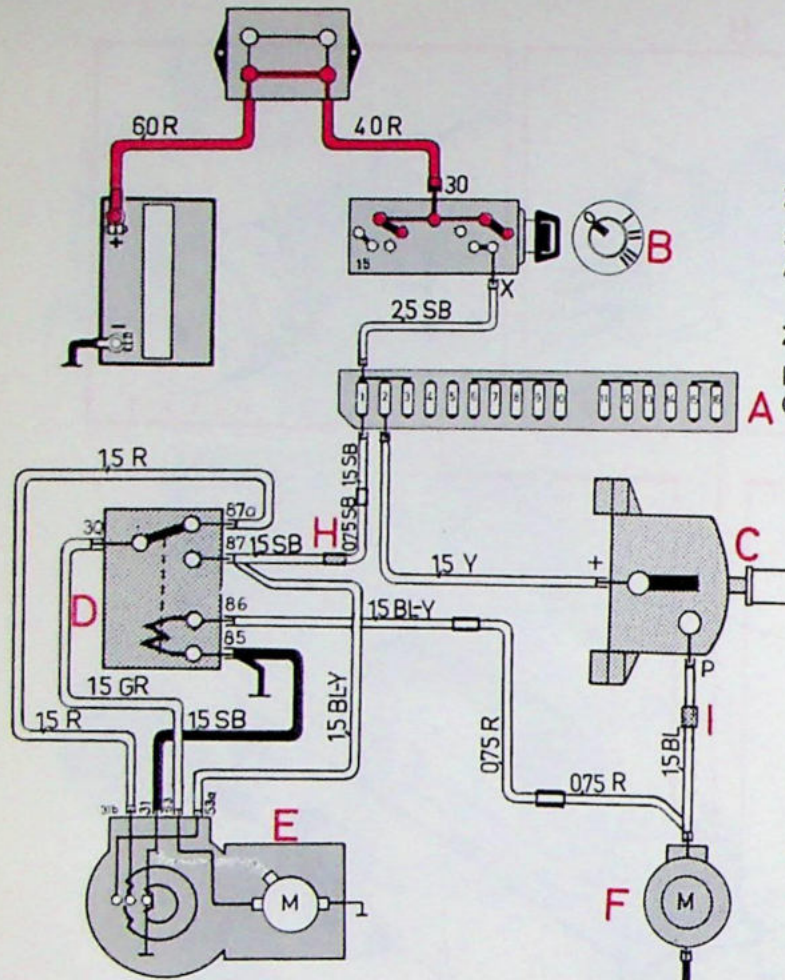
Koplampwissers en -sproeiers



131323

Koplampwissers en -sproeiers GT

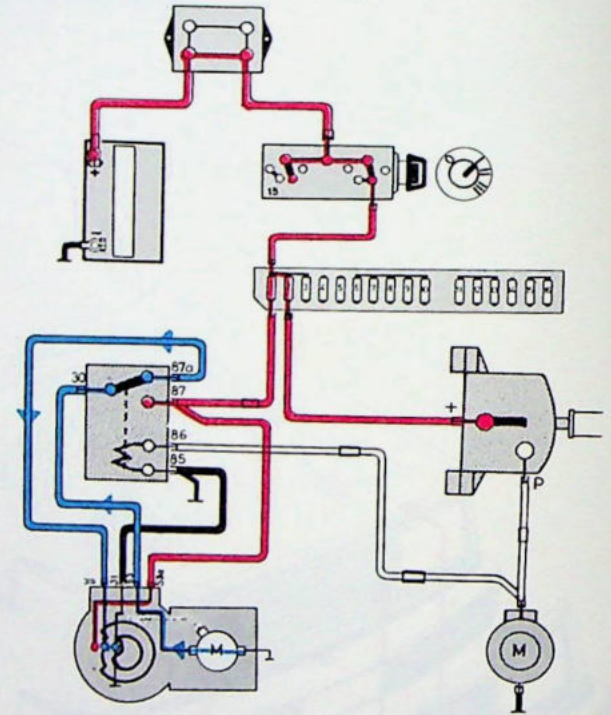
- A Zekeringenkastje
- B Contactslot
- C Schakelaar voor koplampwissers en -sproeiers
- D Relais
- E Wissermotor
- F Sproeiernmotor



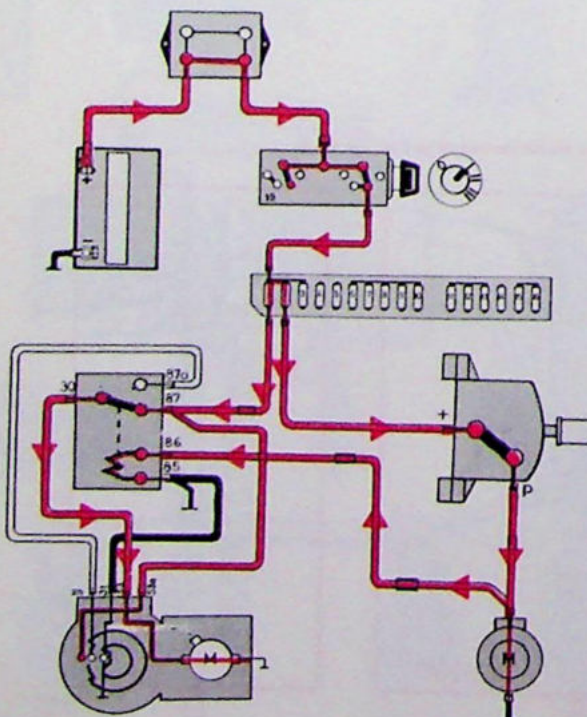
Zekering nr 1
Sigare-aansteker
Achterruitwisser/-sproeier

Zekering nr 2
Ruitwissers/-sproeiers
Claxons

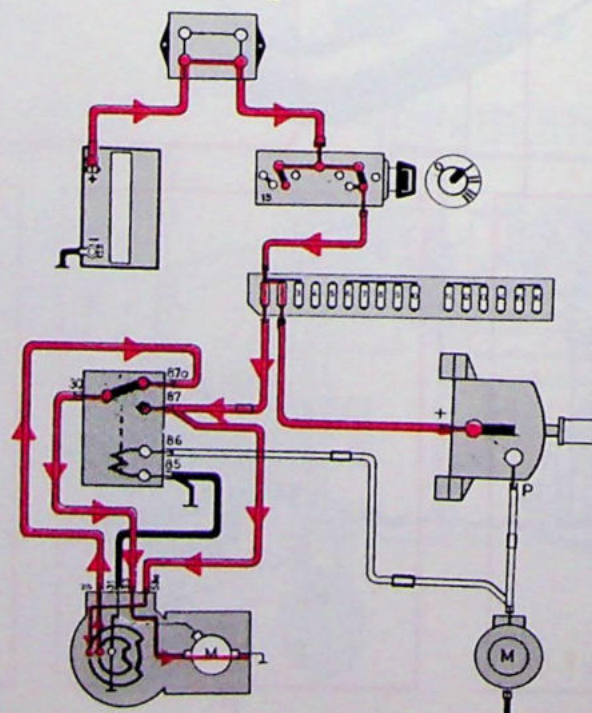
Ruststand
(circuit tijdens stoppen)



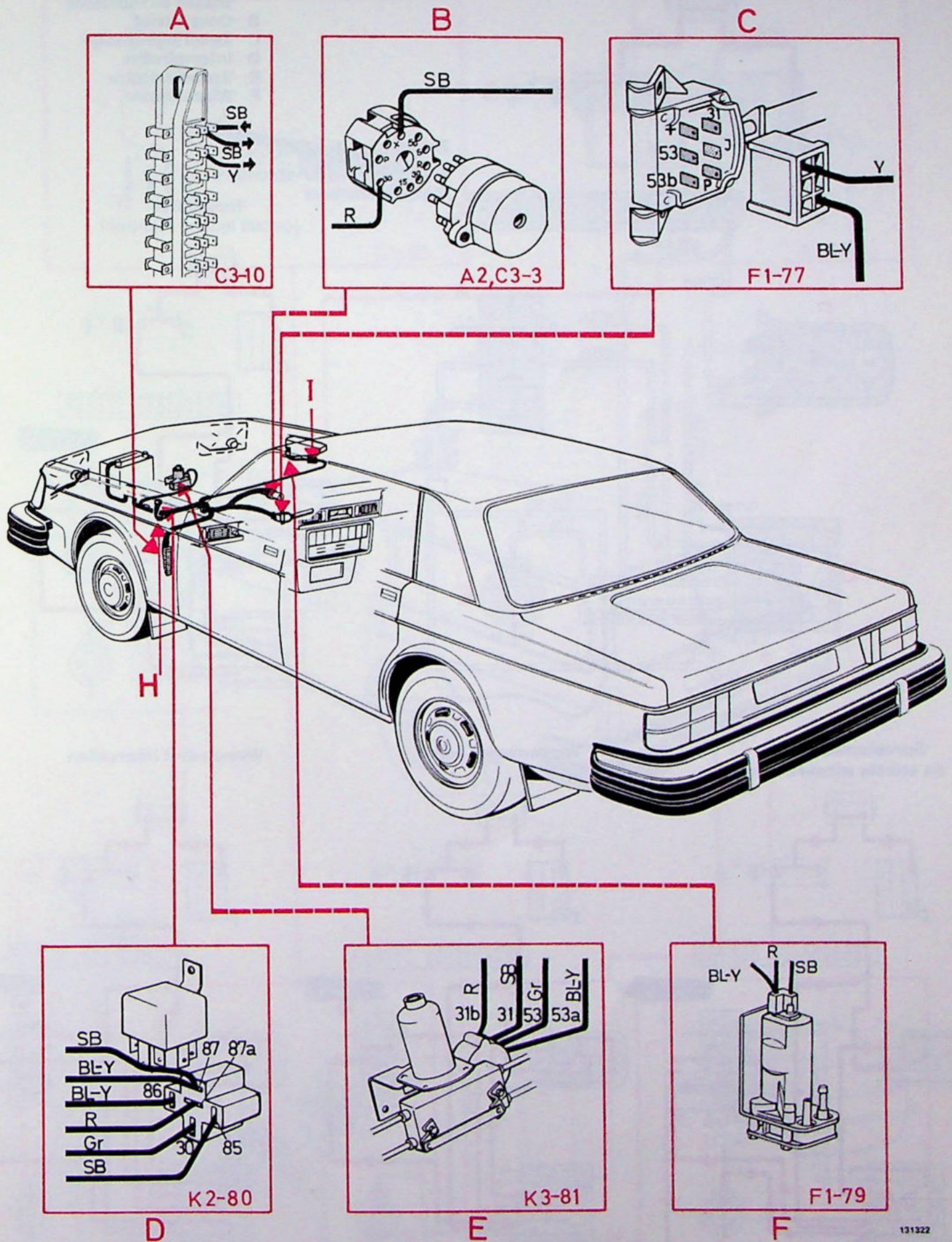
Sproeiers en wissers aan



Retourslag



Koplampwissers en -sproeiers GT

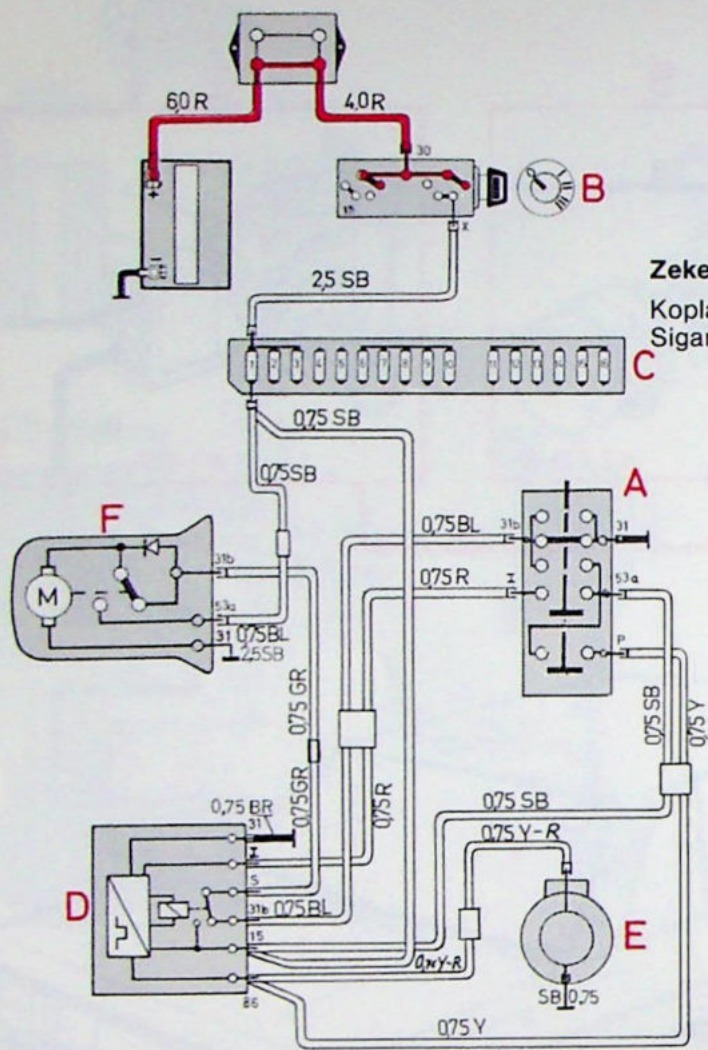


131322

Achterrauwisner en -sproeier 245 en 265

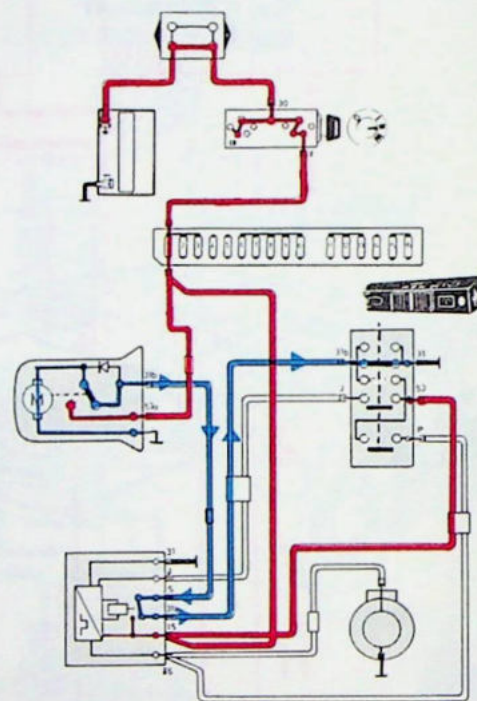
(met intervalrelais)

- A Schakelaar voor achterrauwisner en -sproeier
- B Contactslot
- C Zekeringkastje
- D Intervalrelais
- E Sproeiermotor
- F Wissermotor



Zekering nr 1
Koplampwissers/-sproeiers
Sigare-aansteker

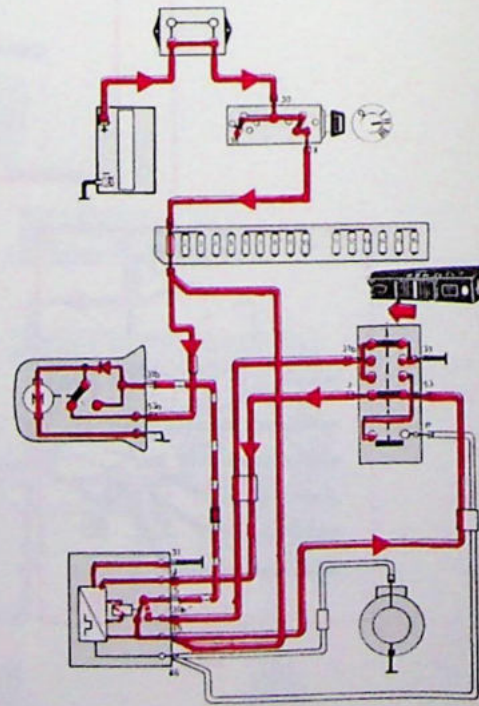
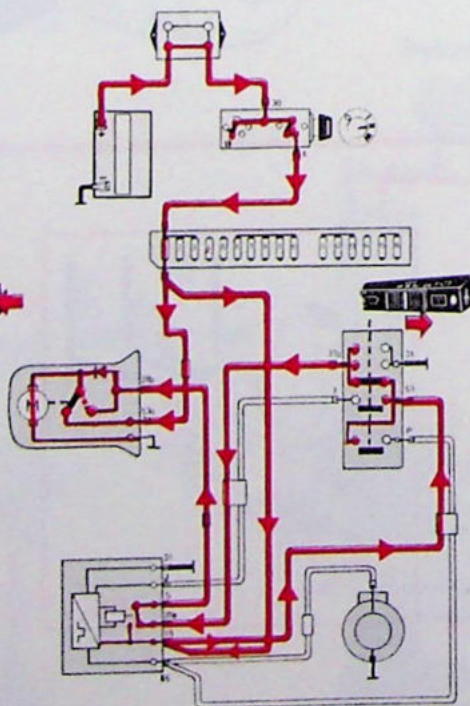
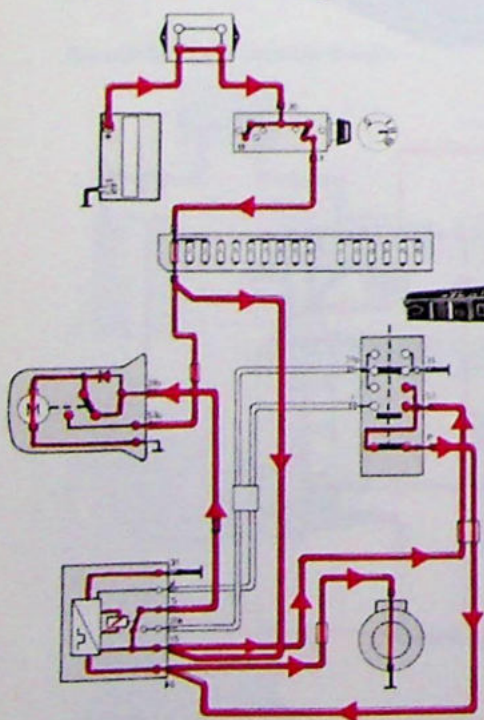
Ruststand
(circuit tijdens stoppen)



Sproeiermotor aan
en enkele wisserslagen

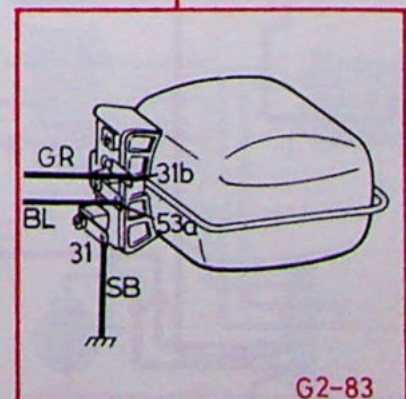
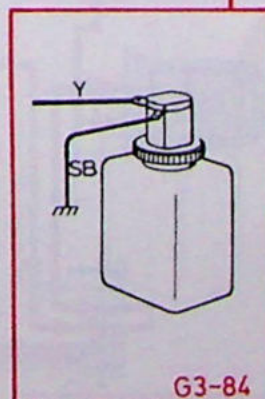
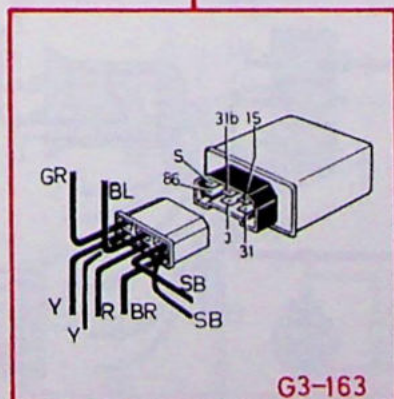
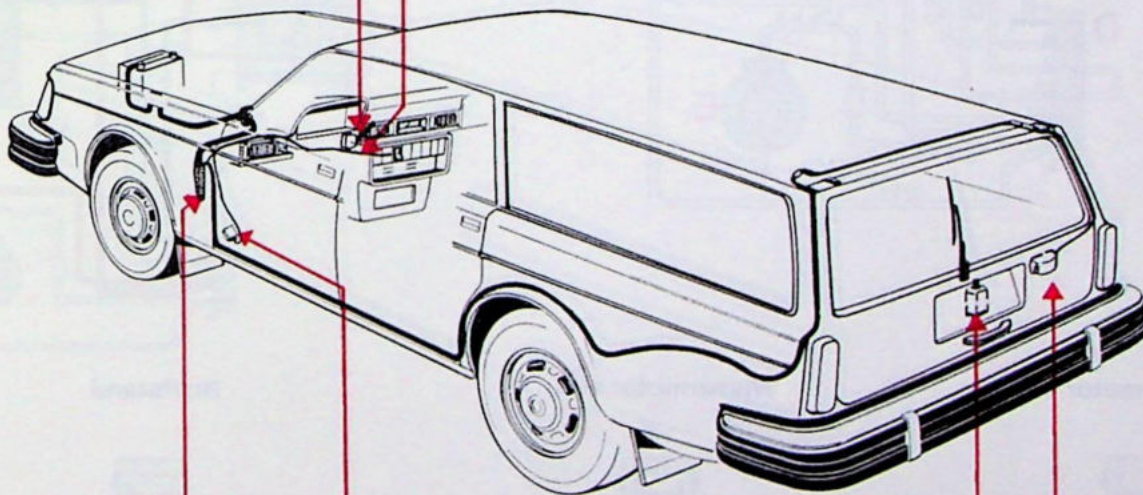
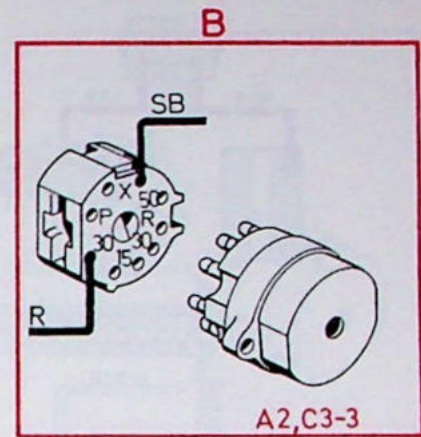
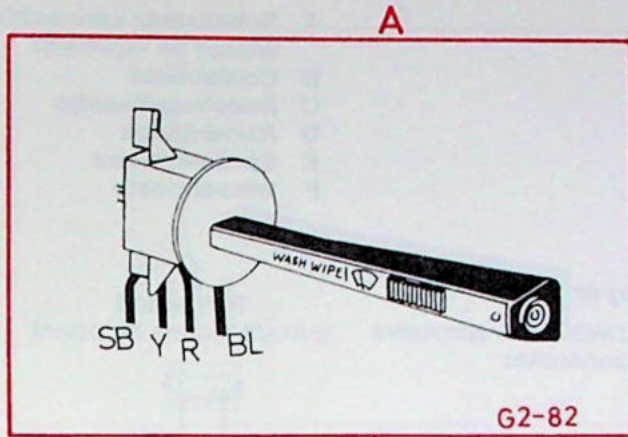
Wissermotor aan

Wissen met intervallen



Achterrauitwisser en -sproeier 245 en 265

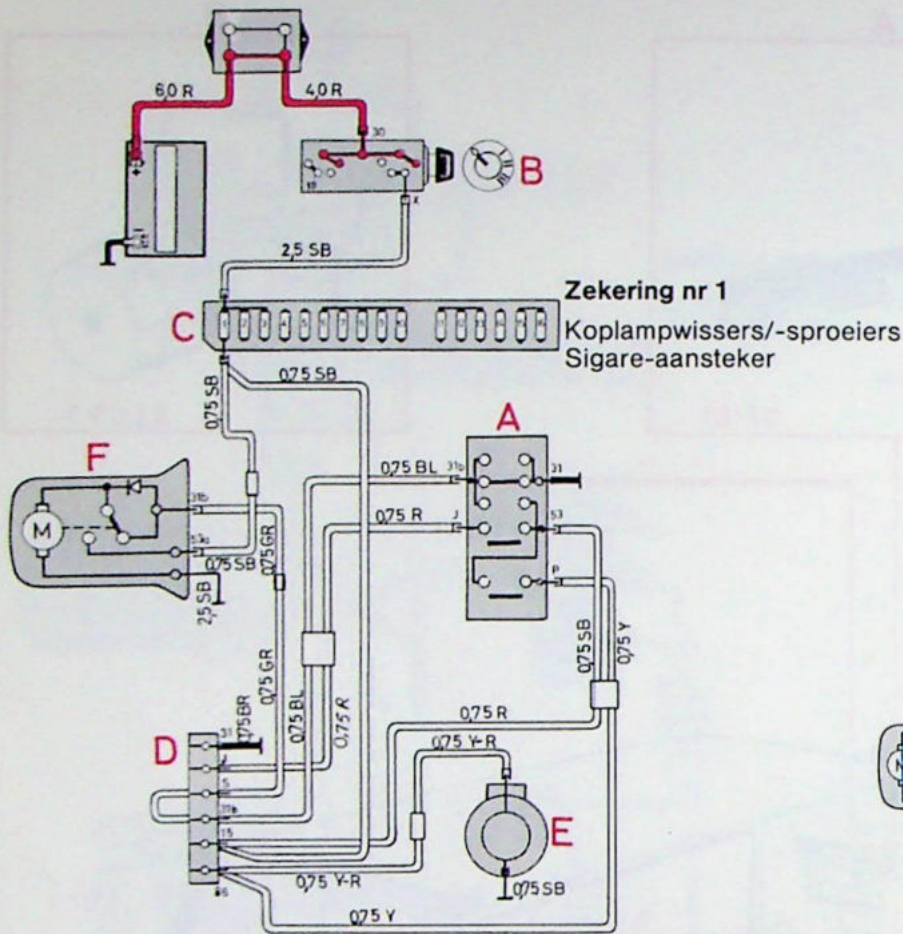
(met intervalrelais)



121221

Achterrauitwisser en -sproeier 245 en 265

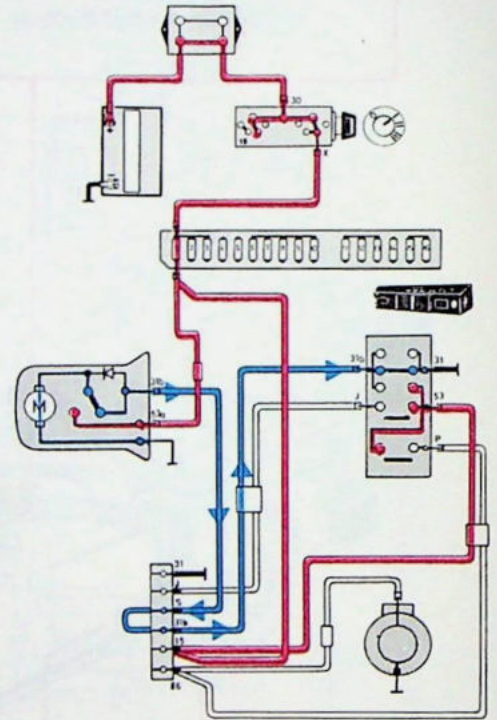
(zonder intervalrelais)



- A Schakelaar voor achterrauitwisser en -sproeier
- B Contactslot
- C Zekeringenkastje
- D Aansluitstuk
- E Sproeiervmotor
- F Wissermotor

Zekering nr 1
Koplampwissers/-sproeiers
Sigare-aansteker

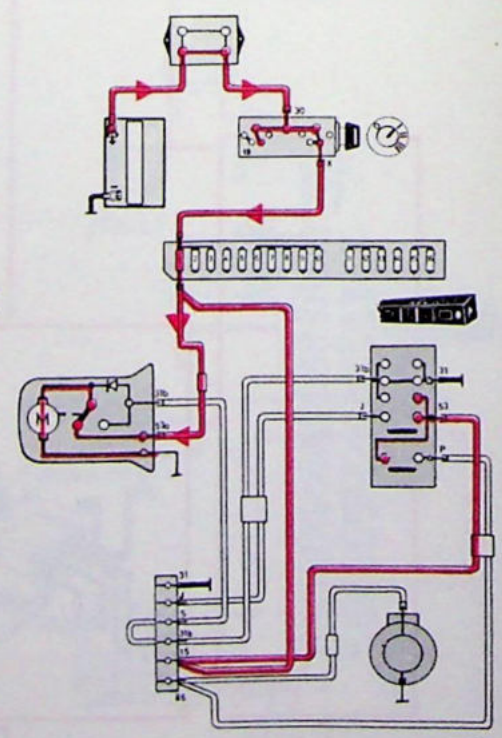
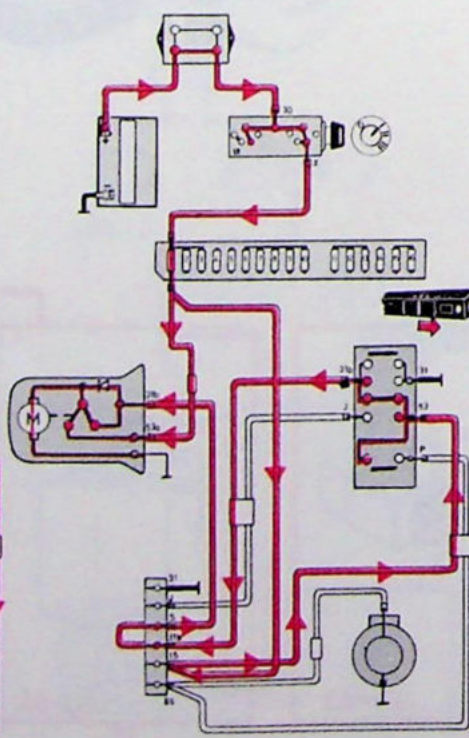
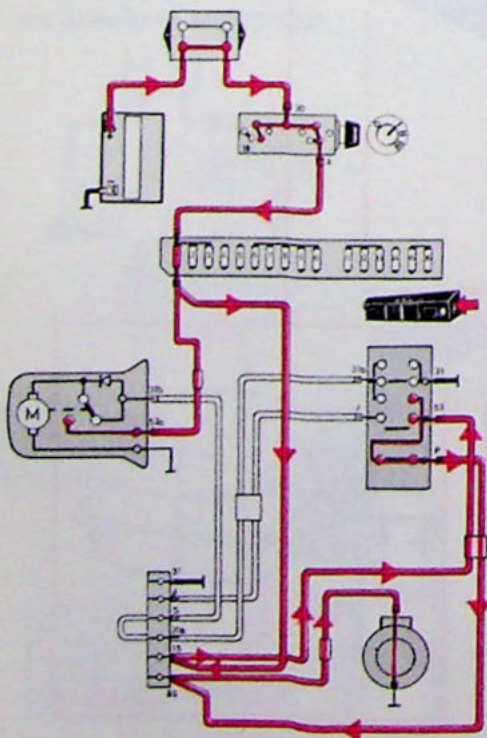
Ruststand
(circuit tijdens stoppen)



Sproeiervmotor aan

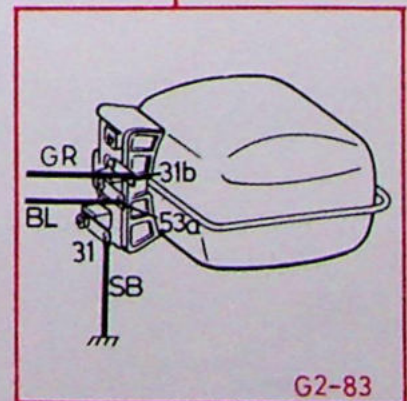
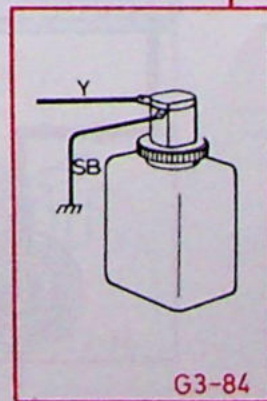
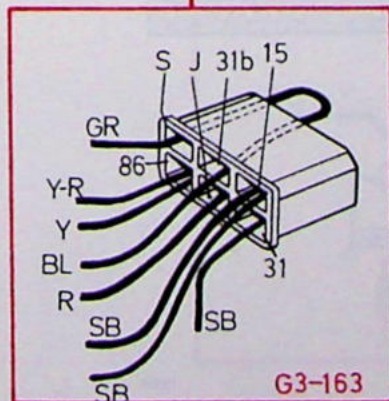
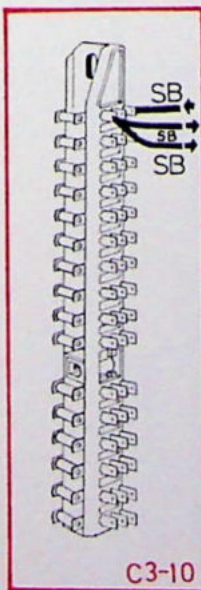
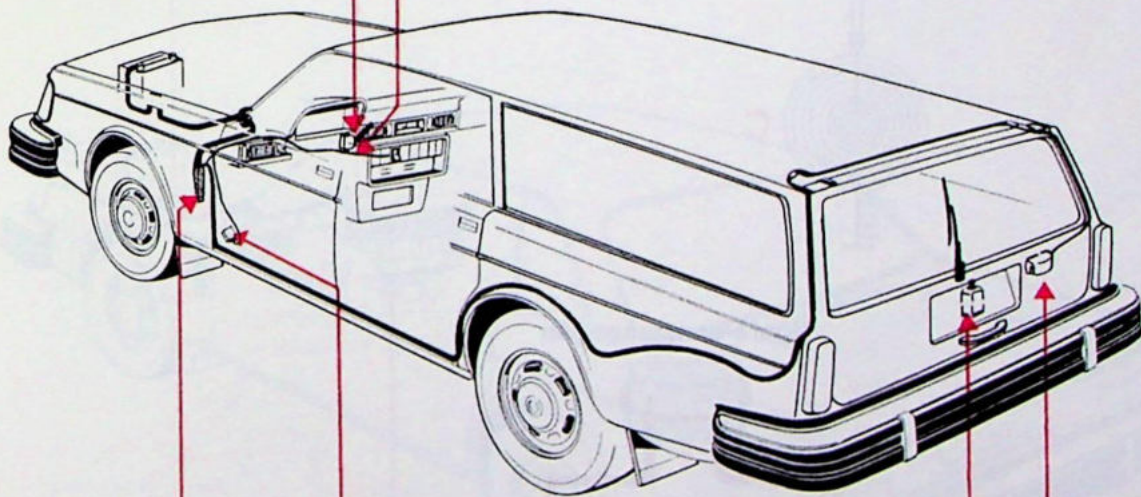
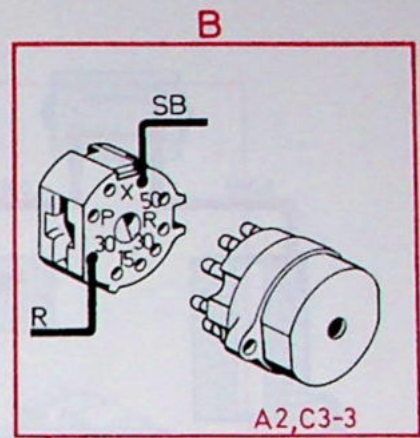
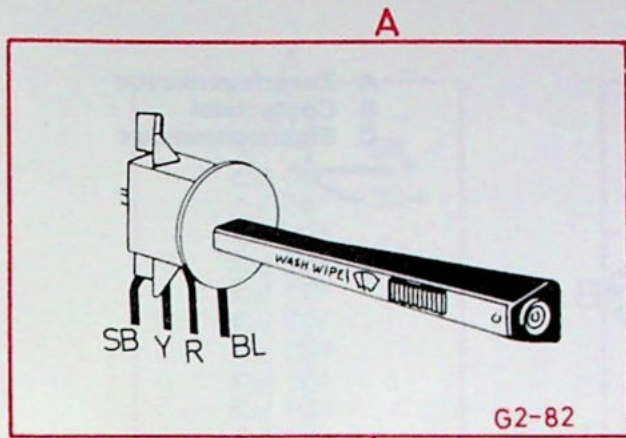
Wissermotor aan

Ruststand



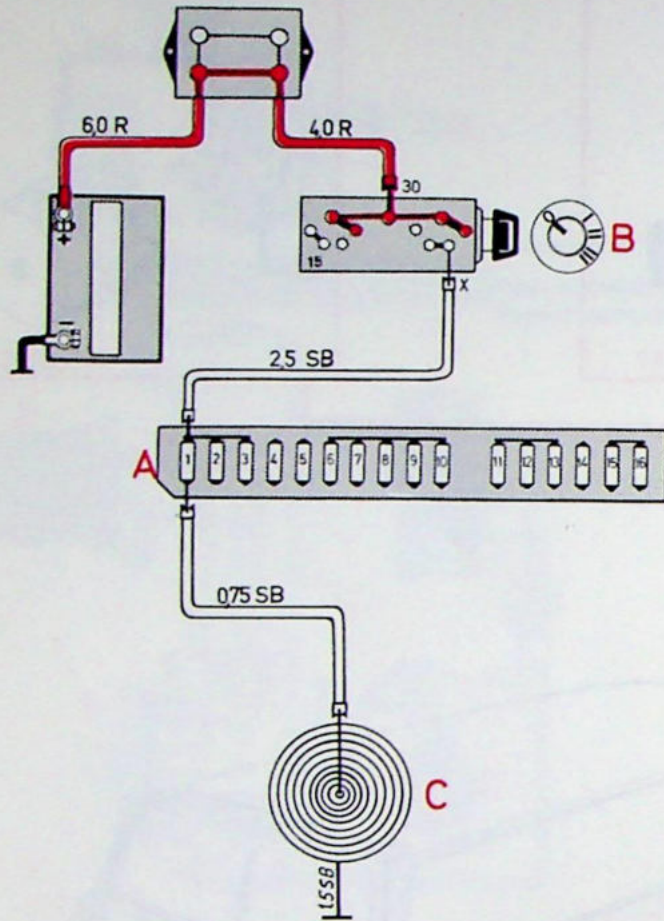
Achterrauitwisser en -sproeier 245 en 265

(zonder intervalrelais)



131321

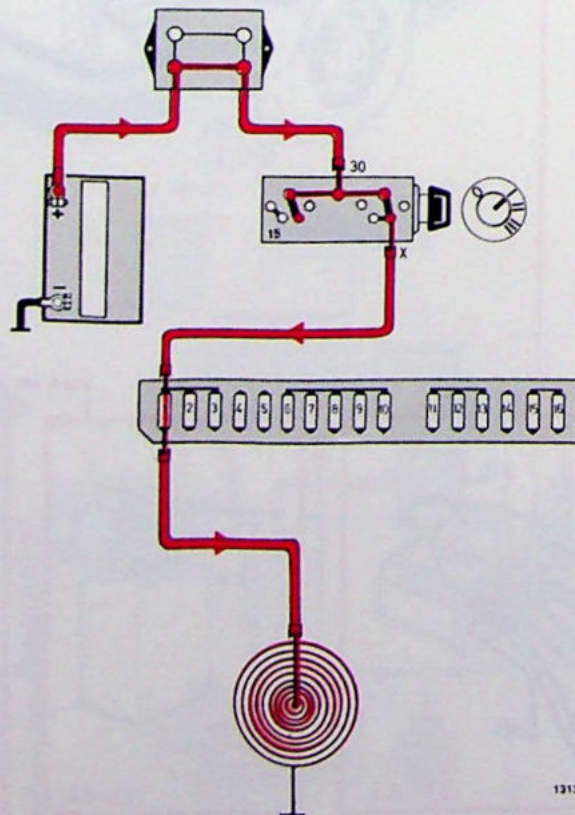
Sigare-aansteker



- A Zekeringenkastje
- B Contactslot
- C Sigare-aansteker

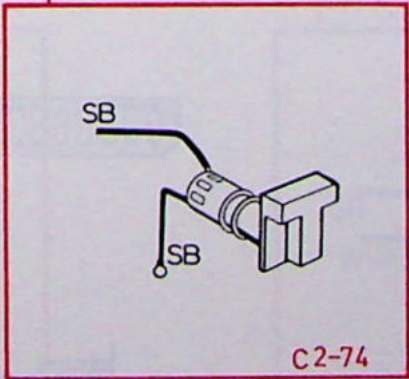
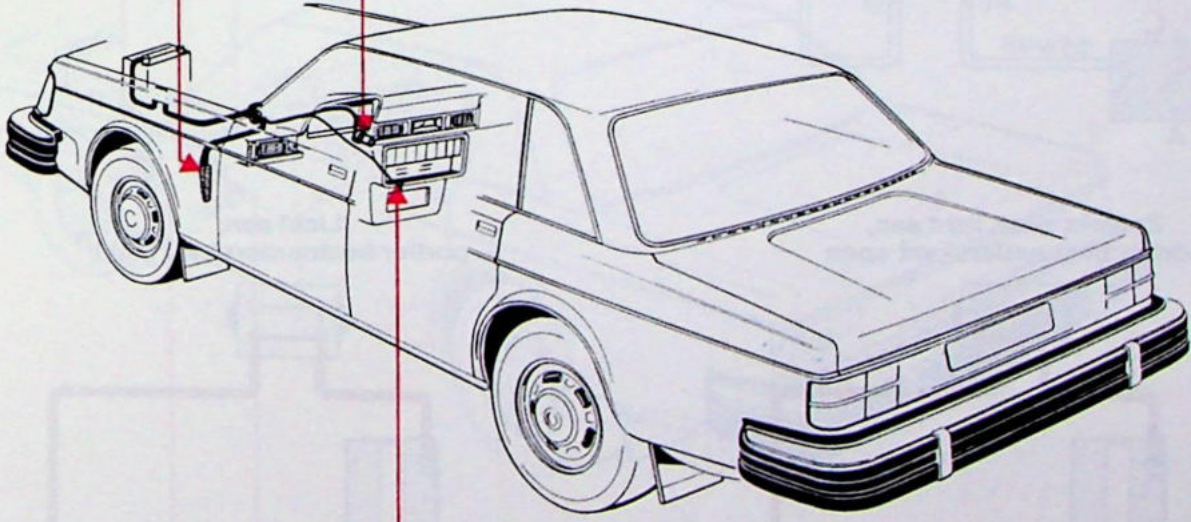
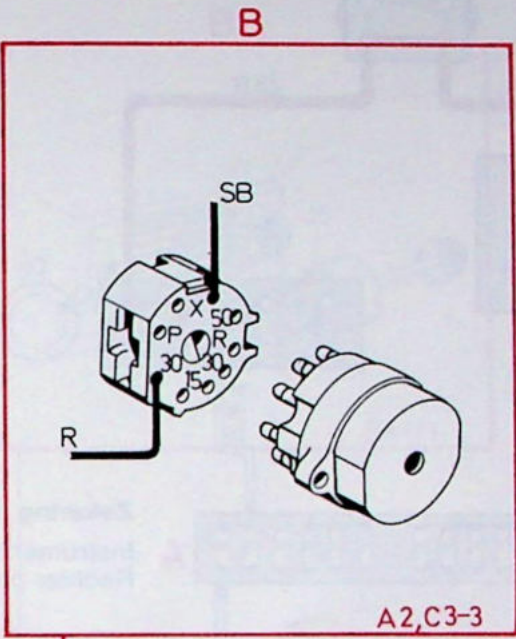
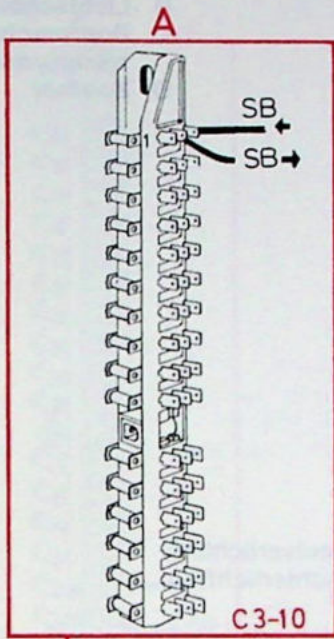
Zekering nr 1
 Koplampwissers/-sproeiers
 Achterruitwischer/-sproeier 245/265

Sigare-aansteker aan



131320

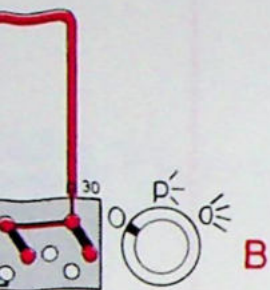
Sigare-aansteker



131320

ner verlichting

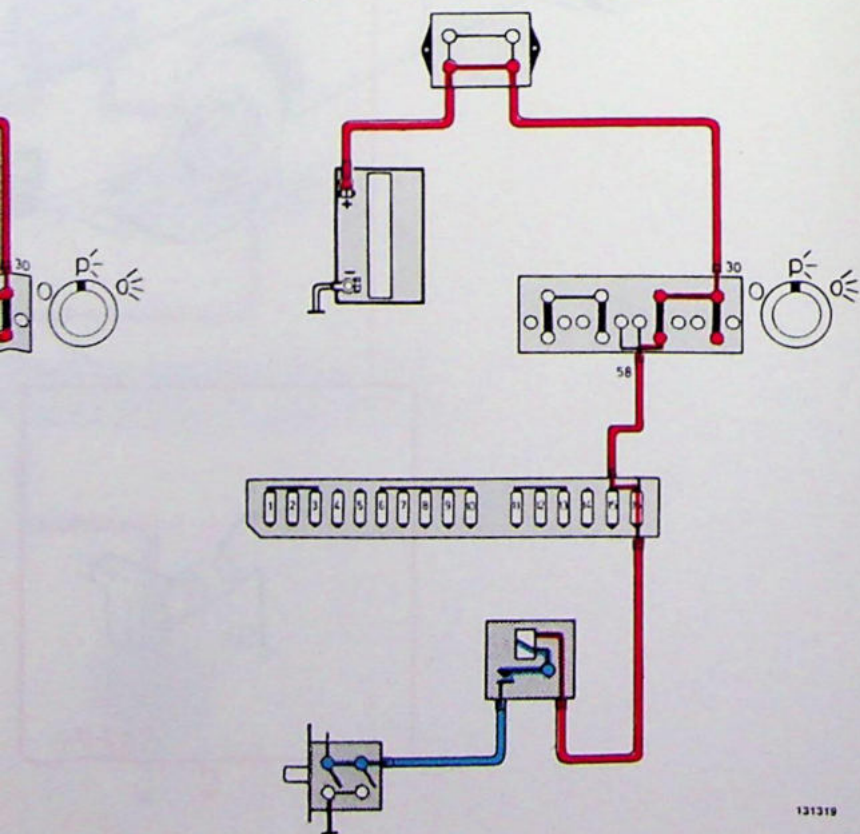
- A Zekeringenkastje
- B Lichtschakelaar
- C Portierschakelaar, bestuurderskant
- D Zoemer



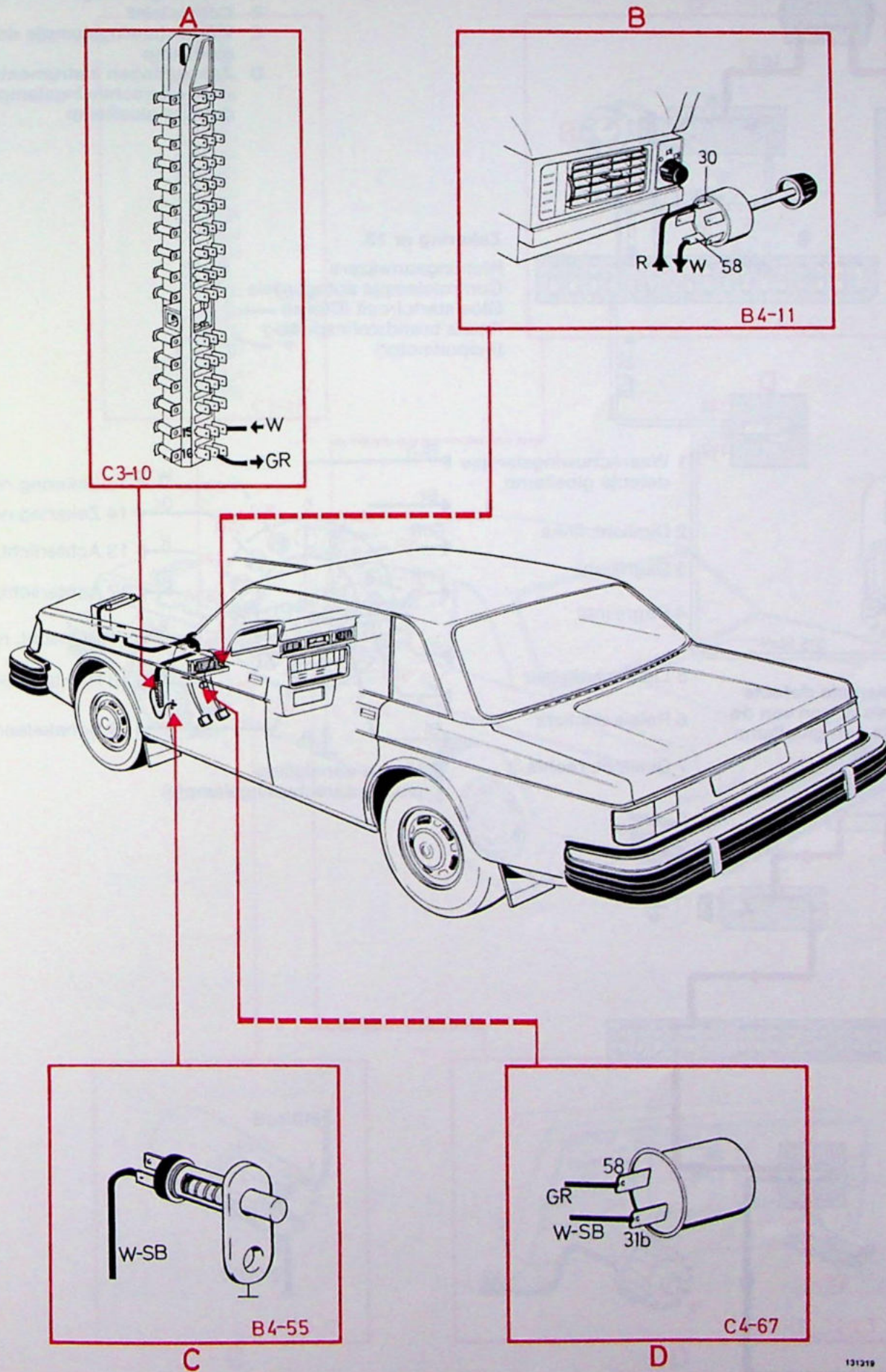
Zekering nr 16

- A Instrumenten- en paneelverlichting
- Rechter parkeer- en achterlicht

Licht aan,
portier bestuurderskant dicht

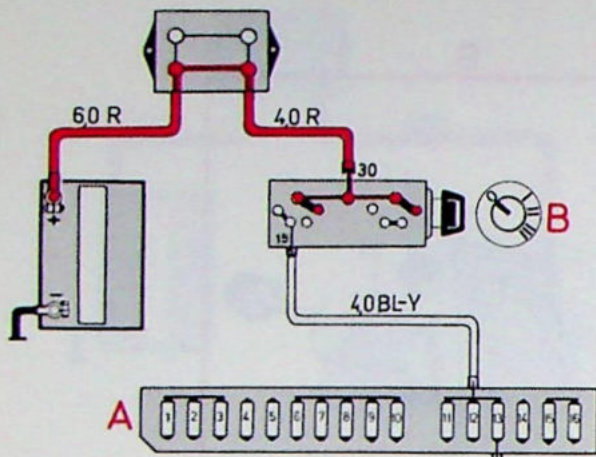


Herinneringszoemer verlichting



131319

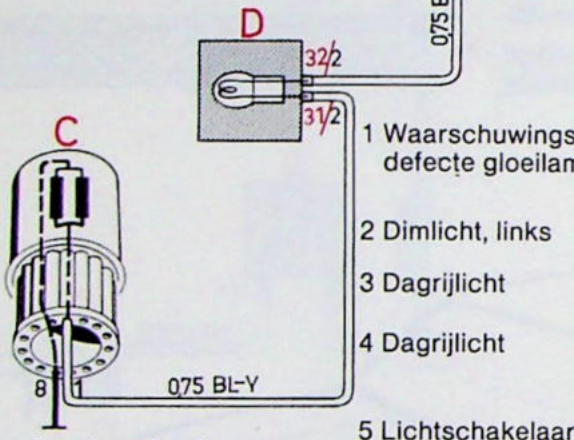
Waarschuingslampje defecte gloeilamp



- A Zekeringenkastje
- B Contactslot
- C Waarschuingslampje defecte gloeilamp
- D Aansluitingen instrumenten voor waarschuingslampje defecte gloeilamp

Zekering nr 13

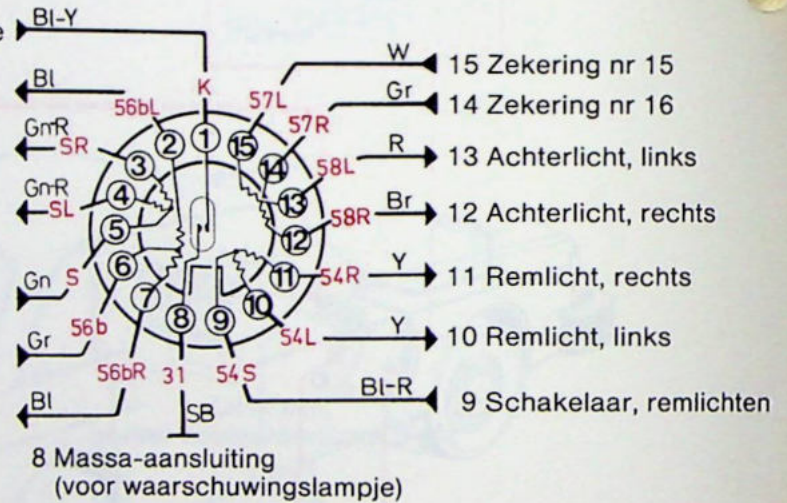
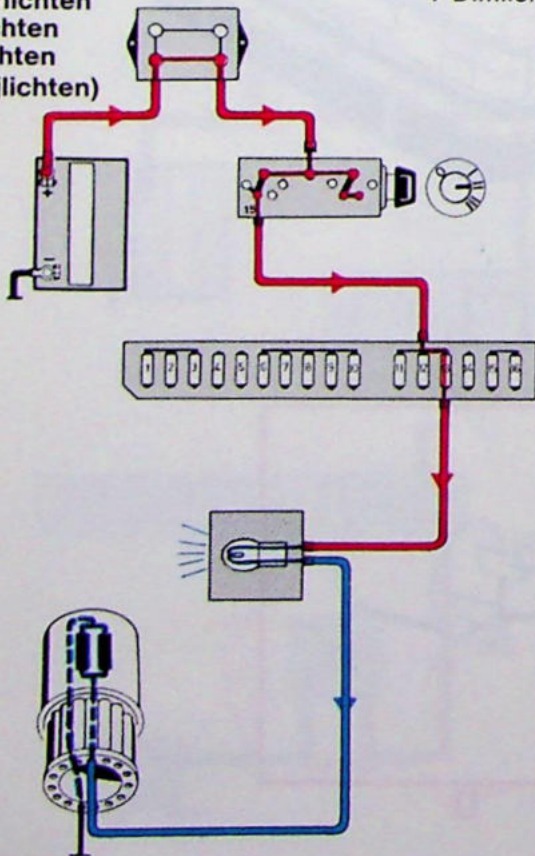
Richtingaanwijzers
 Controlelampje autogordels
 Gloeistartcircuit (Diesel)
 Relais brandstofinspuiting (inspuitmotor)



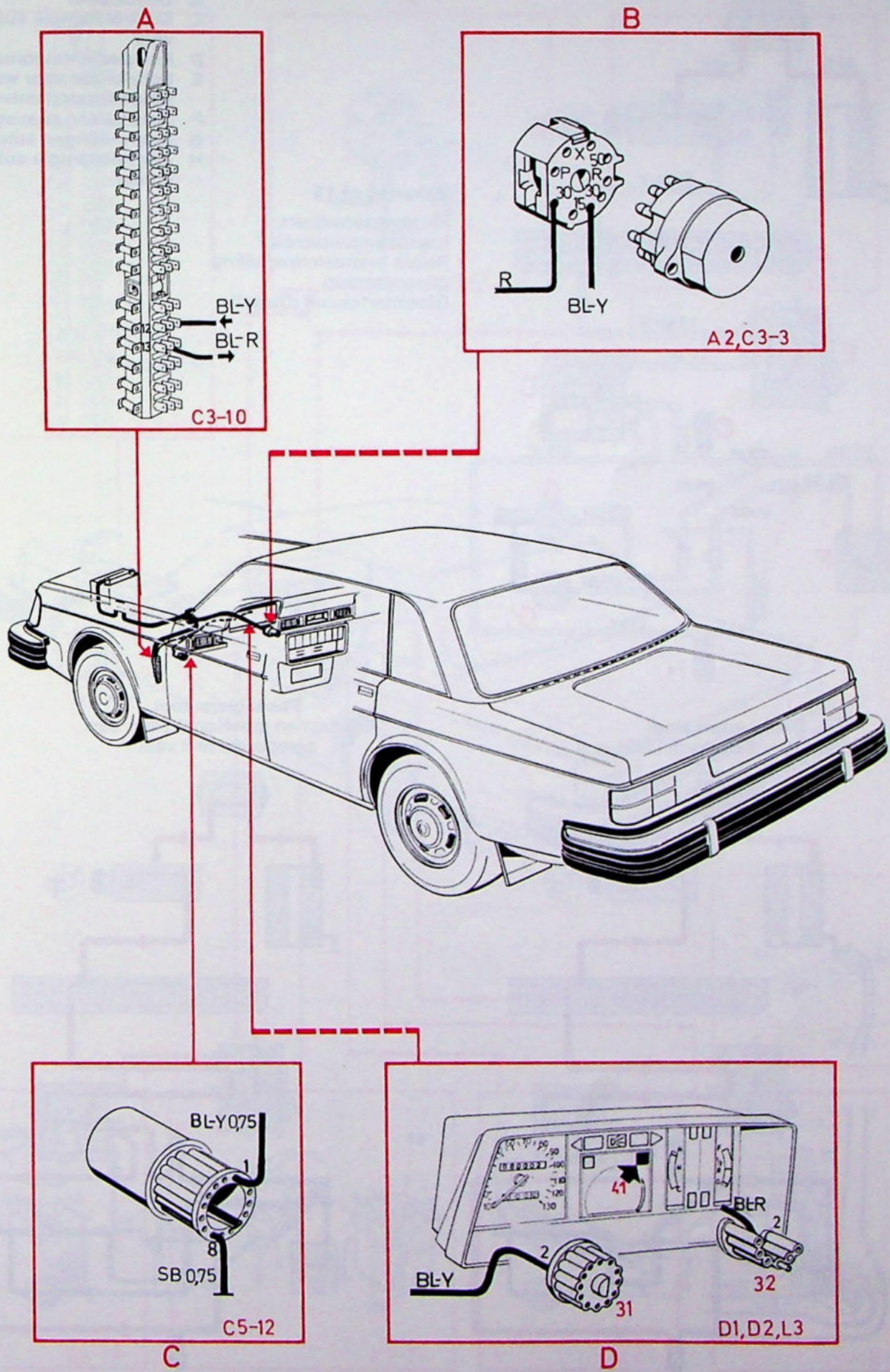
- 1 Waarschuingslampje defecte gloeilamp
- 2 Dimlicht, links
- 3 Dagrijlicht
- 4 Dagrijlicht
- 5 Lichtschakelaar
- 6 Relais dimlicht
- 7 Dimlicht, rechts

Het waarschuingslampje defecte gloeilamp gaat aan, als in een van de onderstaande circuits een gloeilamp defect raakt:

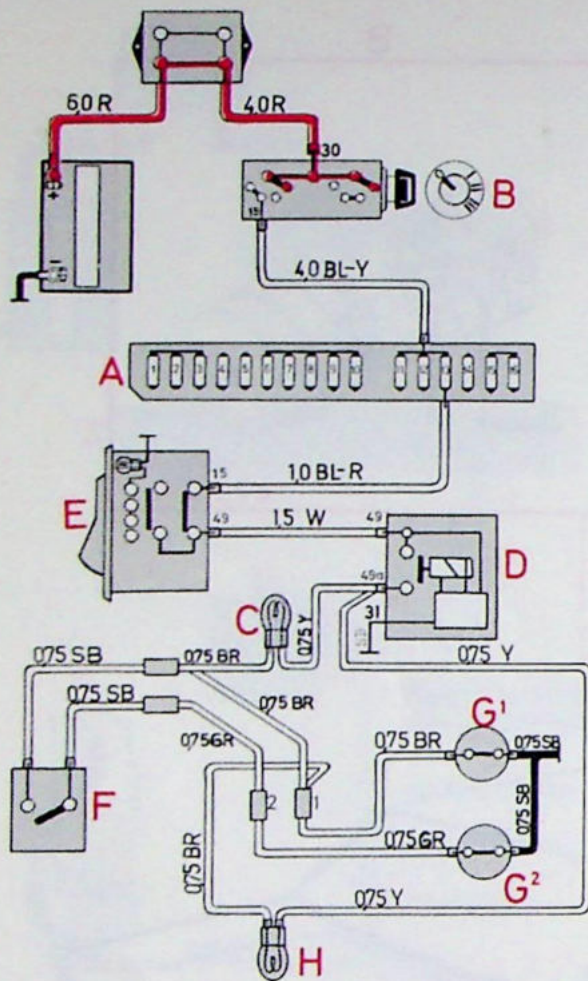
- achterlichten
- remlichten
- dimlichten
- (dagrijlichten)



Waarschuwingslampje defecte gloeilamp



Controlelampjes autogordels

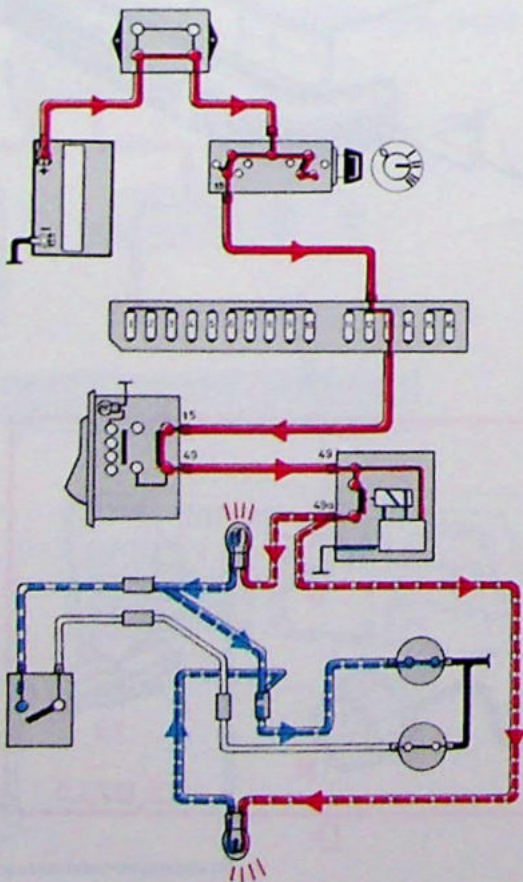


- A Zekeringenkastje
- B Contactslot
- C Controlelampje autogordels, vóór
- D Knipperlichtautomaat
- E Schakelaar voor waarschuwingsknipperlichten
- F Schakelaar, passagiersstoel
- G Snelsluitingen autogordels
- H Controlelampje autogordels, achter

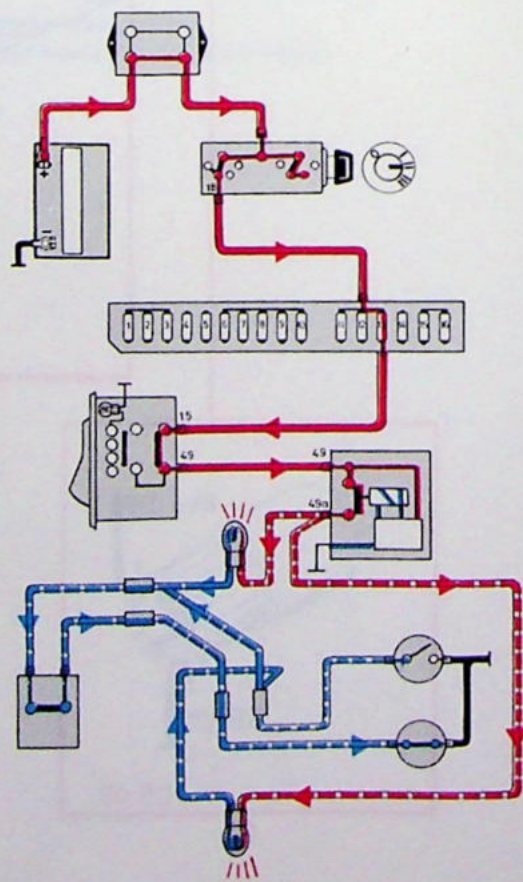
Zekering nr 13

Richtingaanwijzers
Instrumentenpaneel
Relais brandstofinspuiting (inspuitmotor)
Gloeistartcircuit (Diesel)

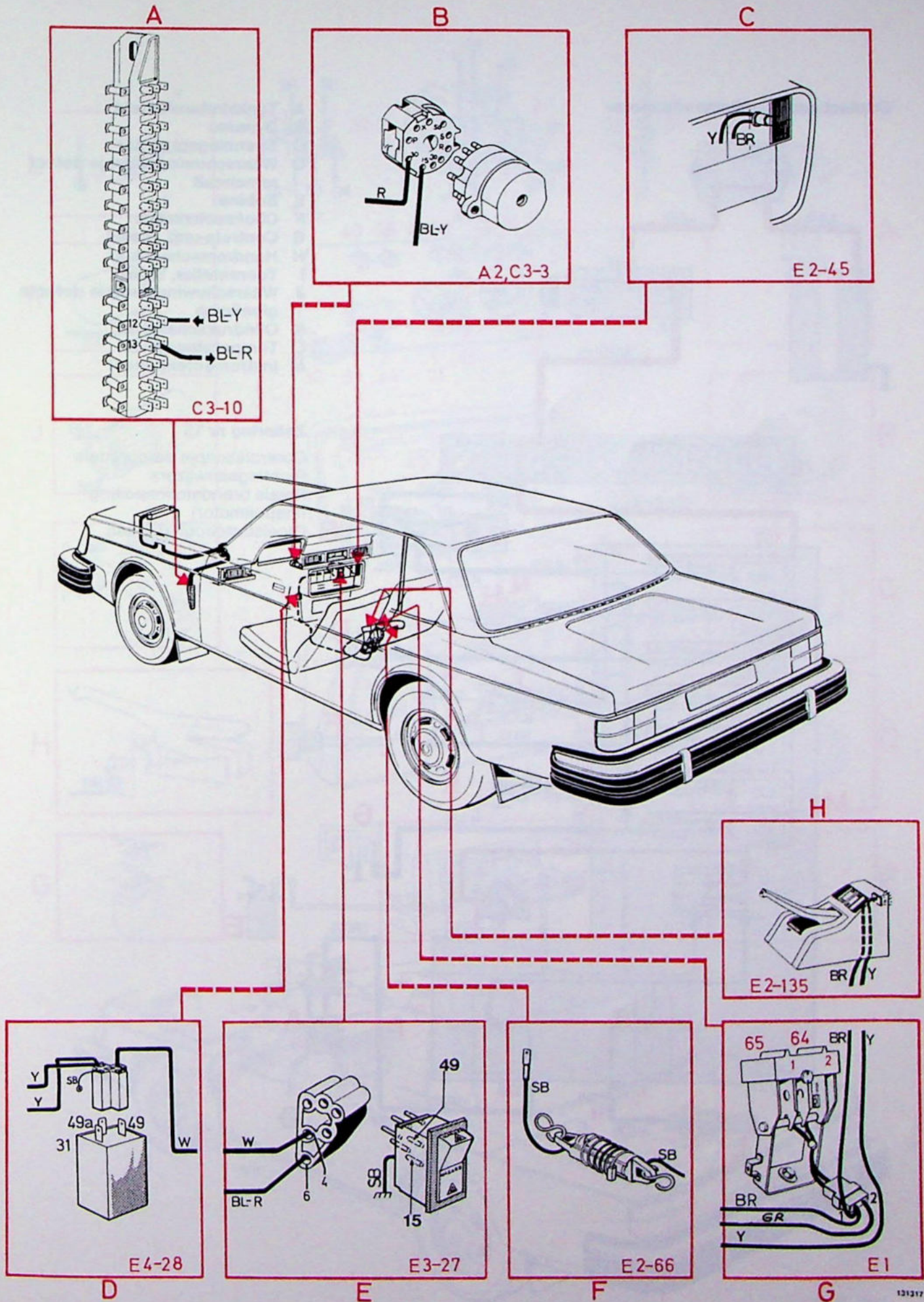
Bestuurdersstoel
Contact aan, autogordel niet vast



Passagiersstoel
Contact en stoelschakelaar aan, autogordel niet vast



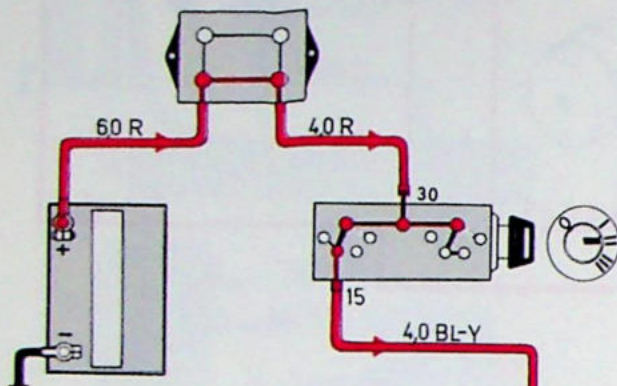
Controlelampjes autogordels



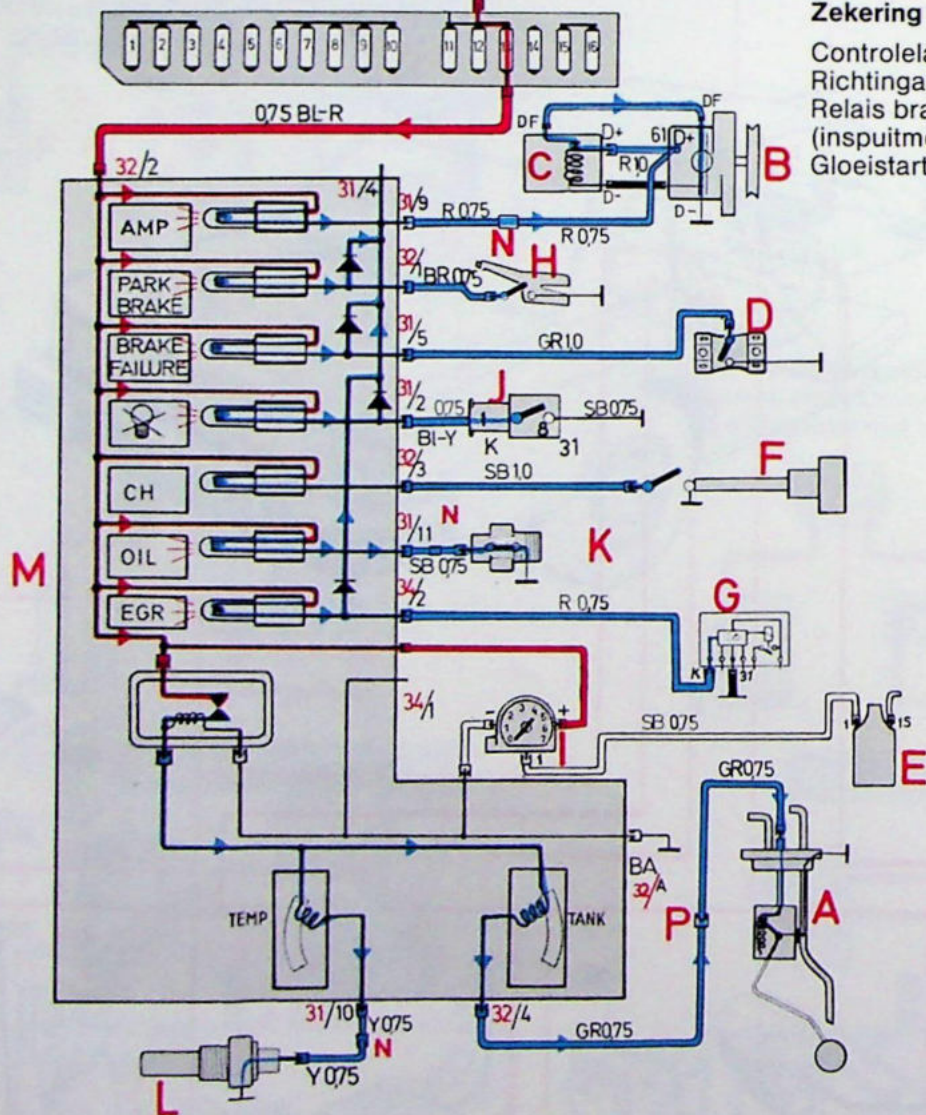
131317

Instrumentenpaneel

Contact aan bij stilstaande motor



- A Tankvlotterelement
- B Dynamo
- C Spanningsregelaar
- D Waarschuwinglampje defect remcircuit
- E Bobine
- F Chokeschakelaar
- G Controle-unit, Diesel
- H Handremschakelaar
- I Toerenteller, Yazaki
- J Waarschuwinglampje defecte gloeilamp
- K Oliedrukschakelaar
- L Temperatuurgever
- M Instrumentenpaneel

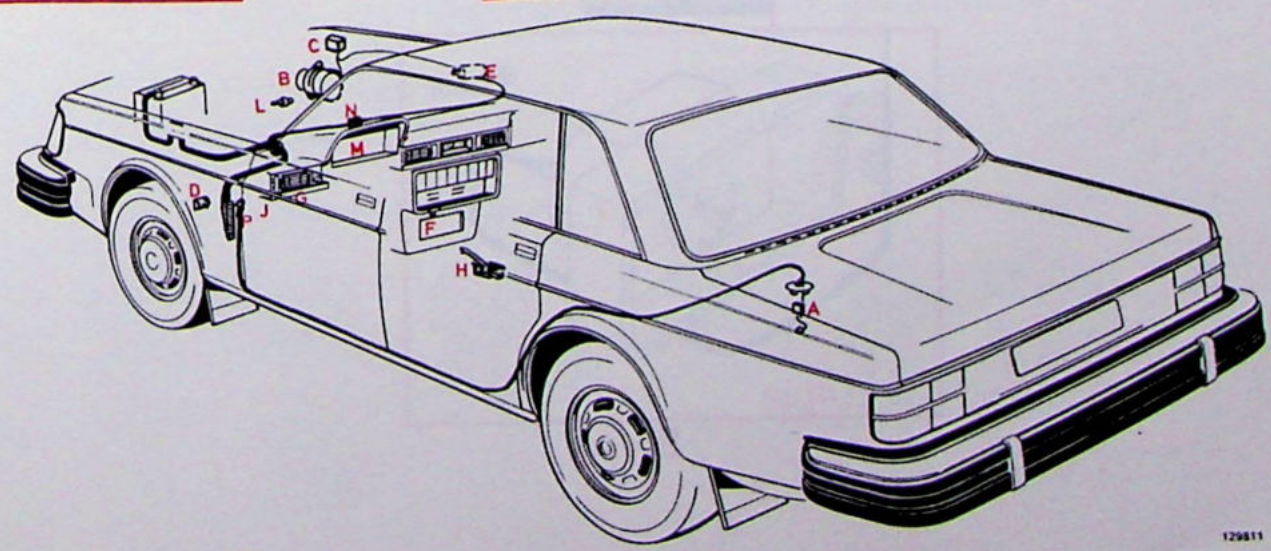
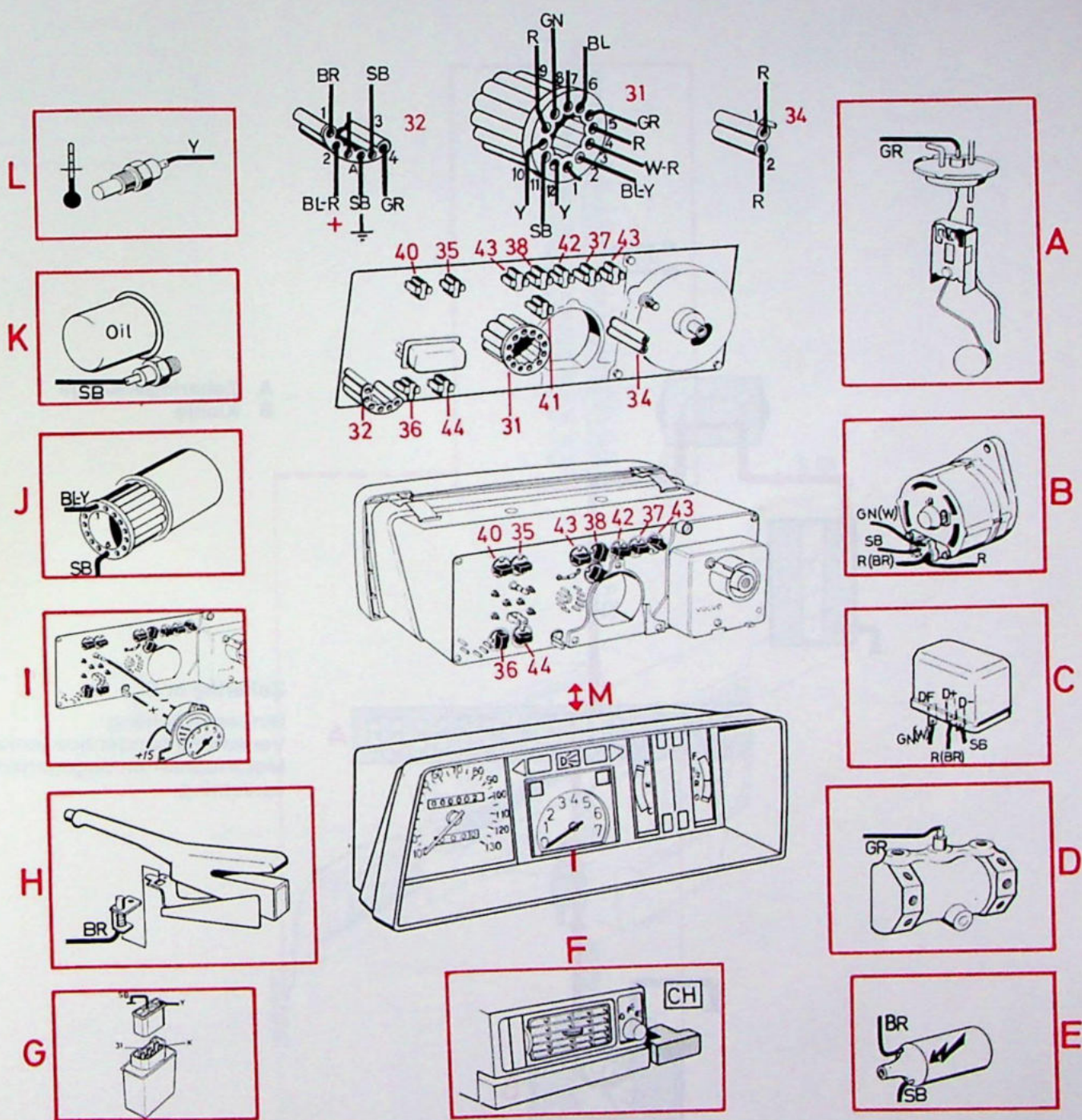


Zekering nr 13

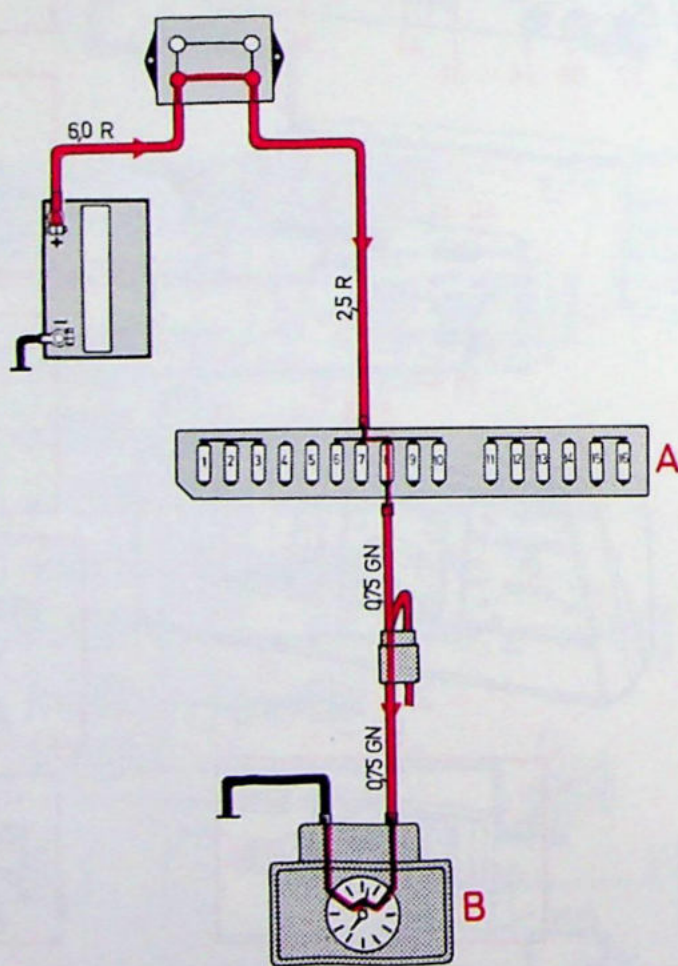
- Controlelampje autogordels
- Richtingaanwijzers
- Relais brandstofinspuiting (inspuitmotor)
- Gloeistartcircuit (Diesel)

131348

Instrumentenpaneel



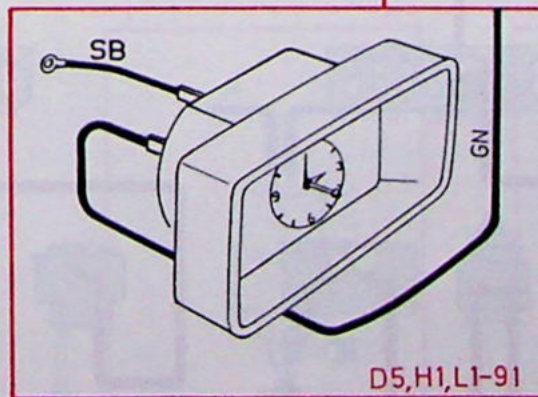
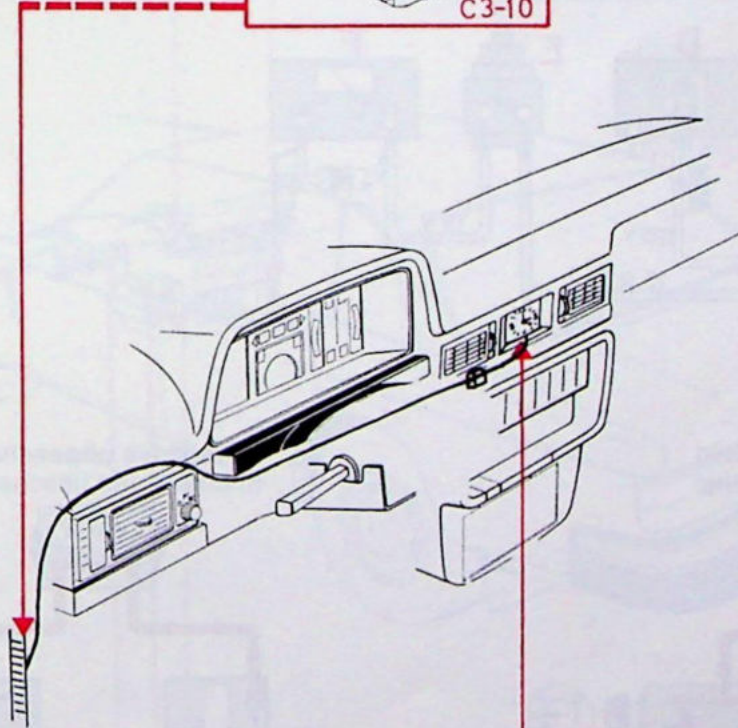
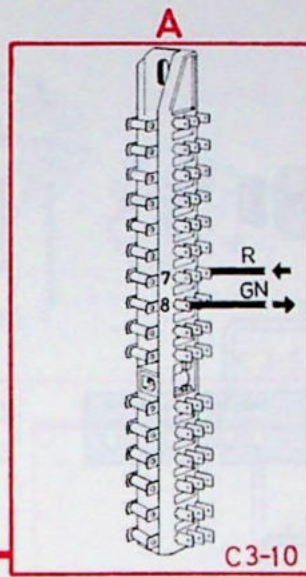
Klokje



A Zekeringenkastje
B Klokje

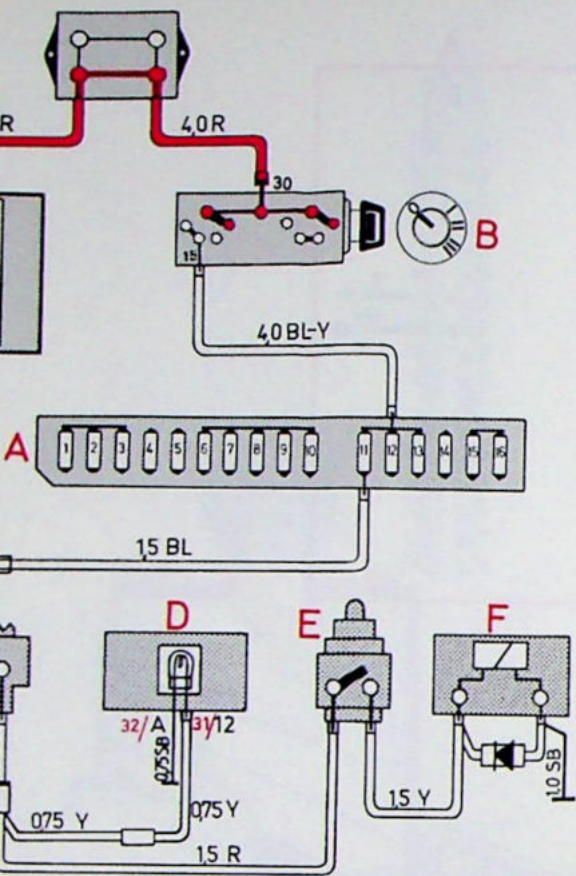
Zekering nr 8
Binnenverlichting
Verlichting handschoenenkastje
Motorruimte- en bagageruimte-
verlichting

131314



131314

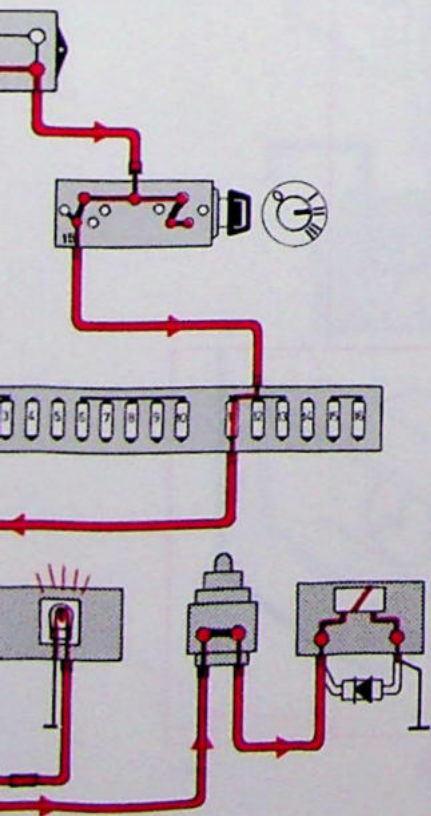
ive



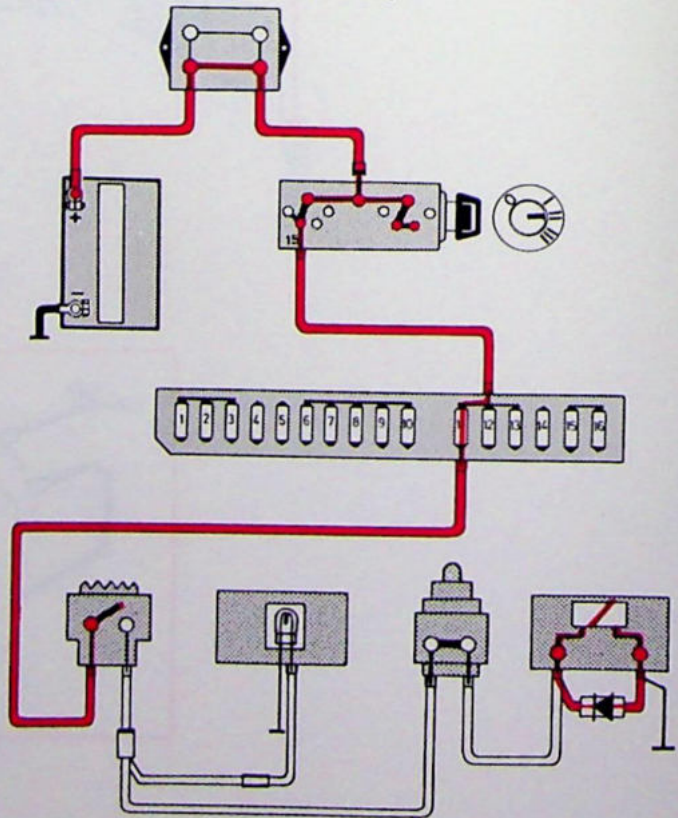
- A Zekeringenkastje
- B Contactslot
- C Schakelaar, overdrive
- D Aansluitingen instrumenten, controlelampje
- E Schakelaar op versnellingsbak
- F Bedieningsmagneet met diode

Zekering nr 11
Elektrische achterrautverwarming

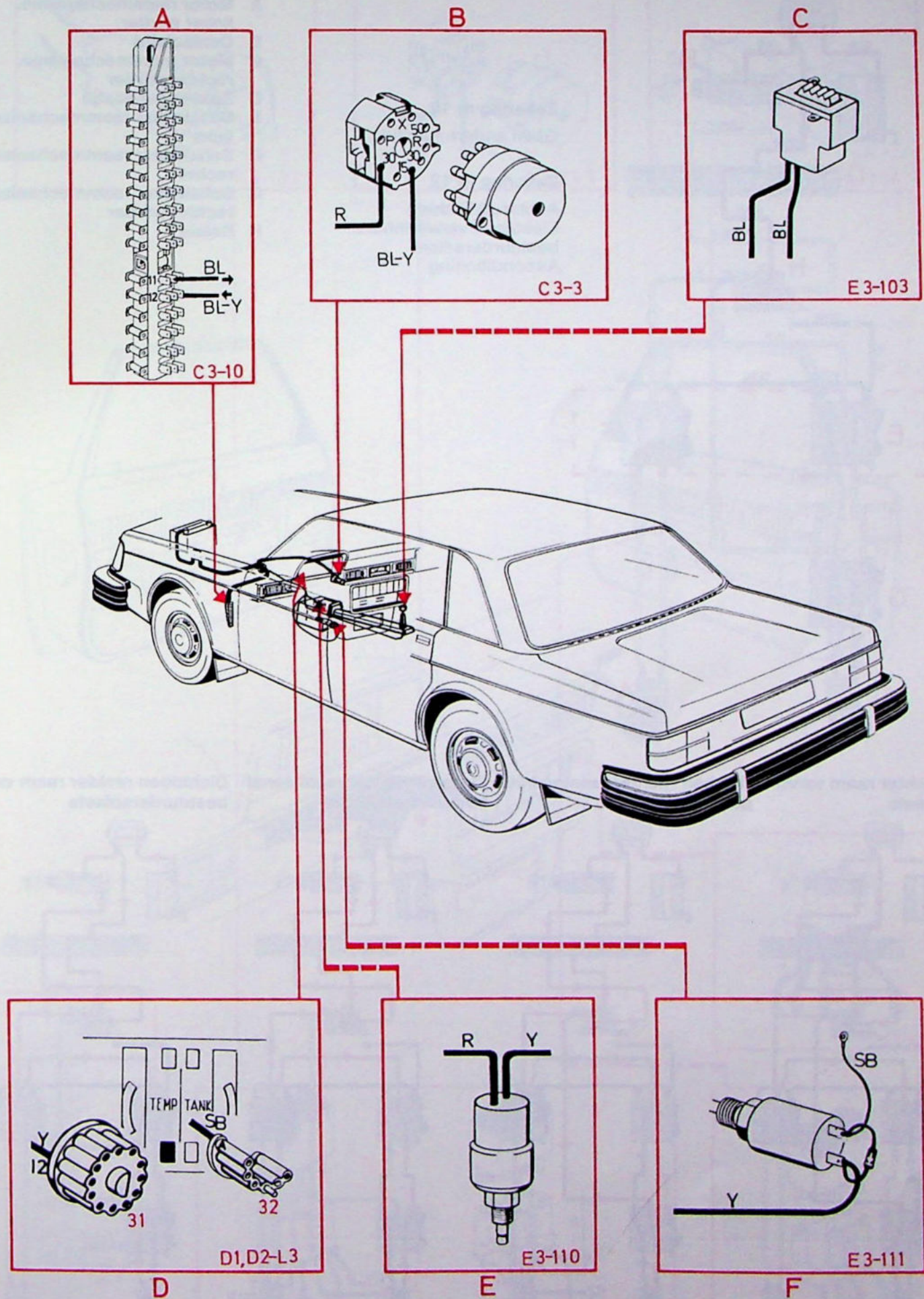
ingeschakeld
de versnelling



Overdrive uitgeschakeld
(moment van uitschakelen)

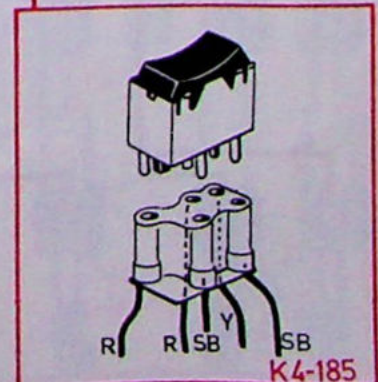
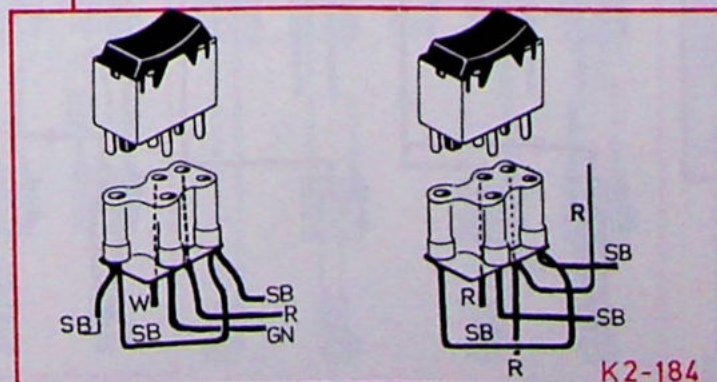
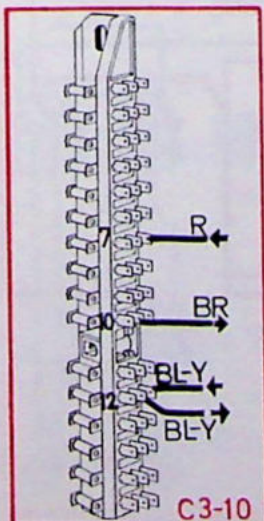
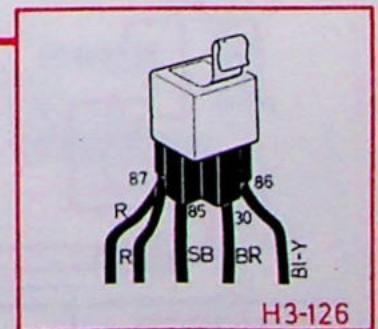
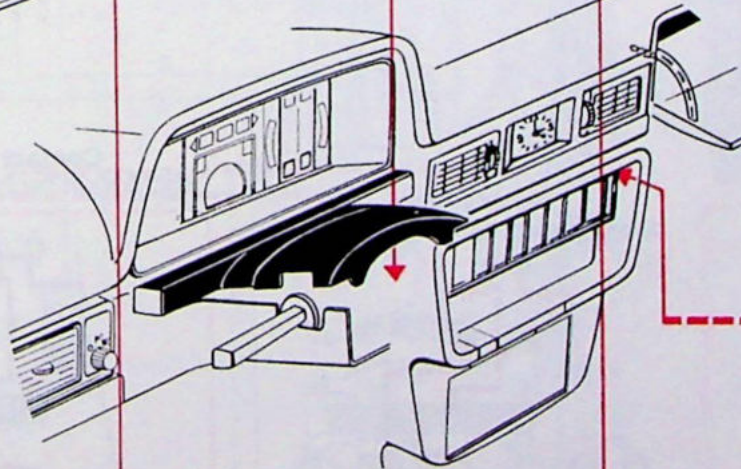
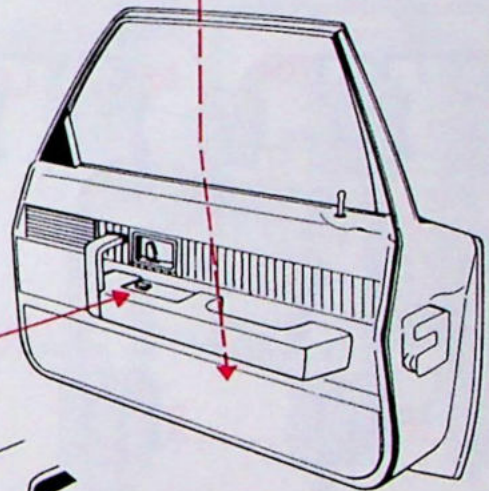
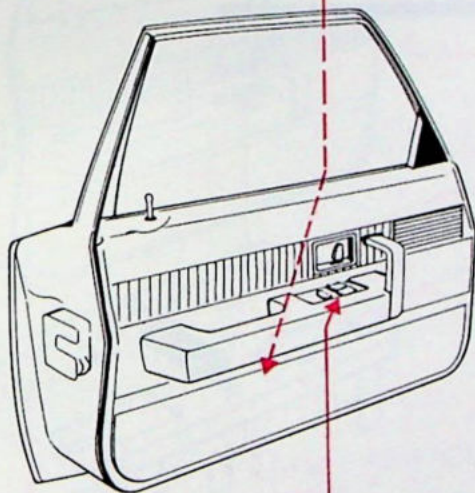
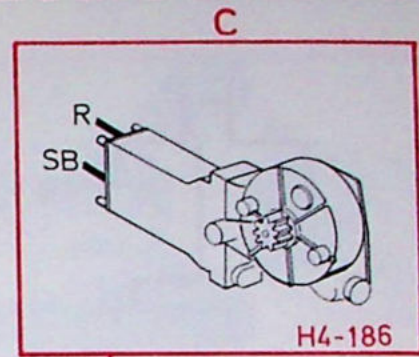
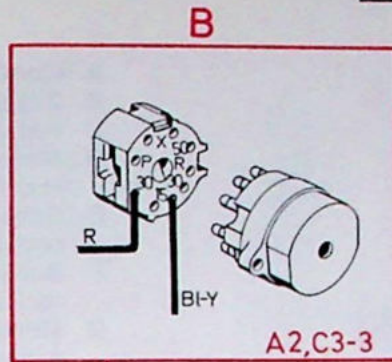
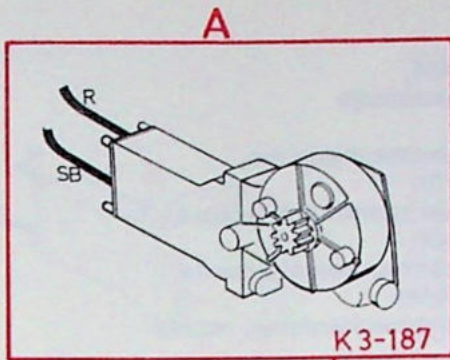


Overdrive



131328

Elektrisch bediend raammechanisme 2-deurs modellen



D

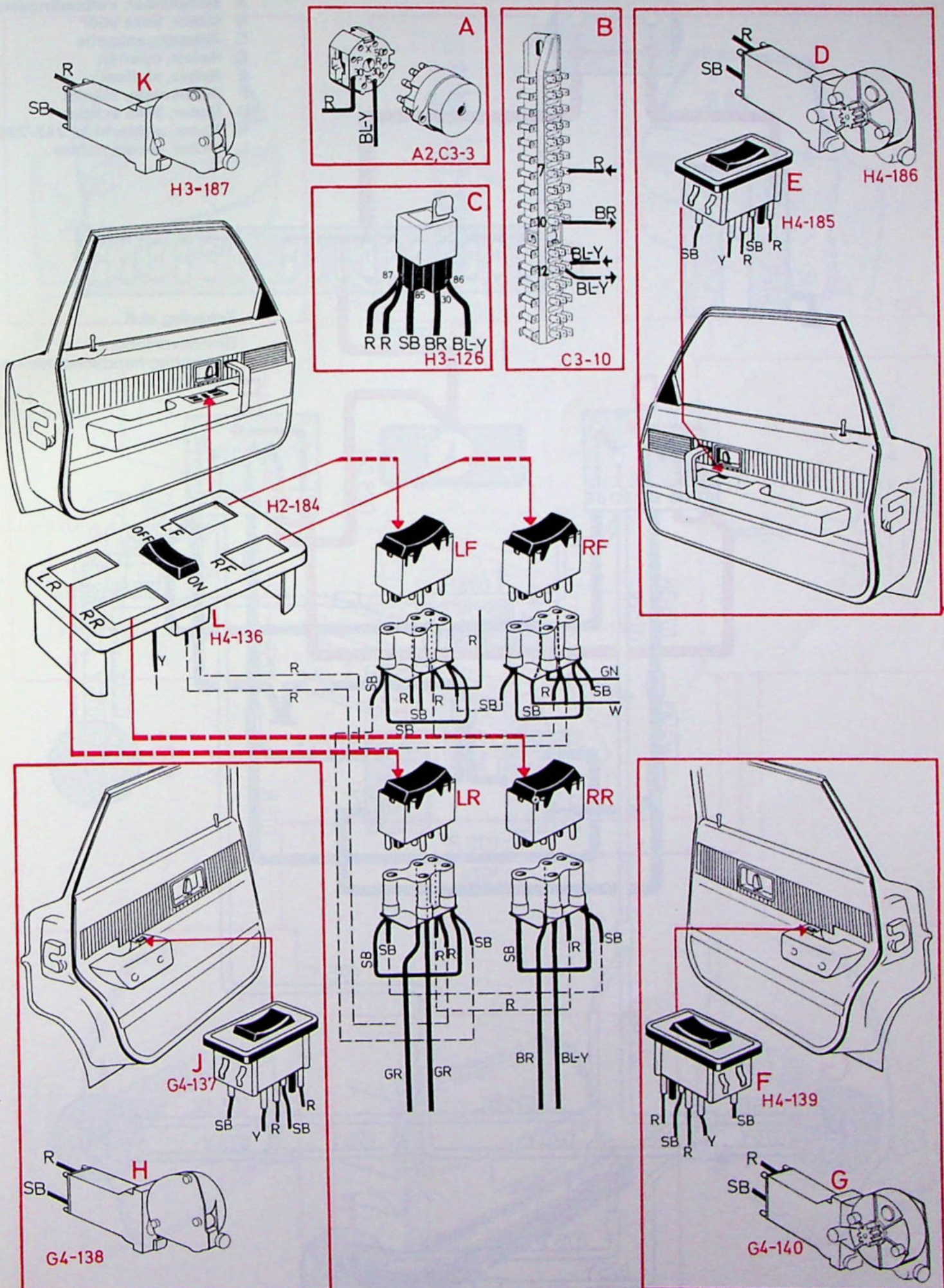
E

F

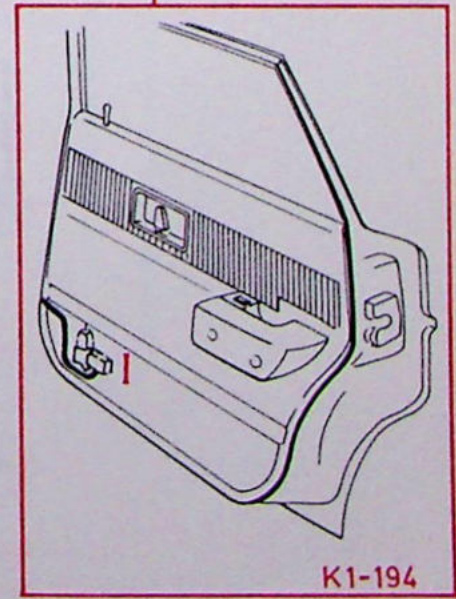
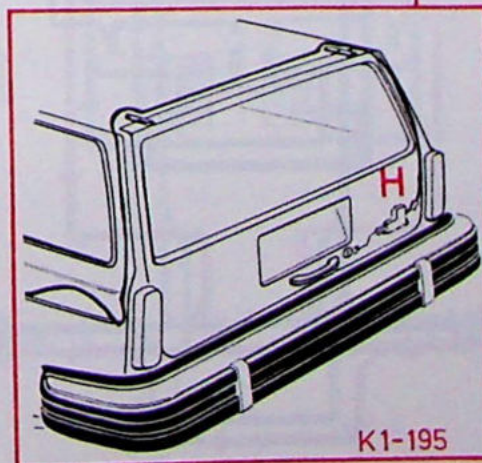
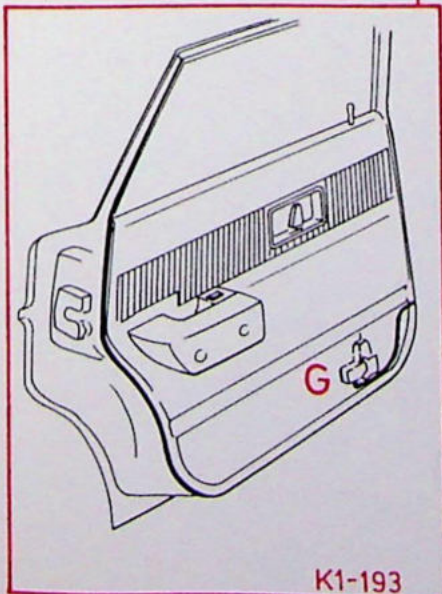
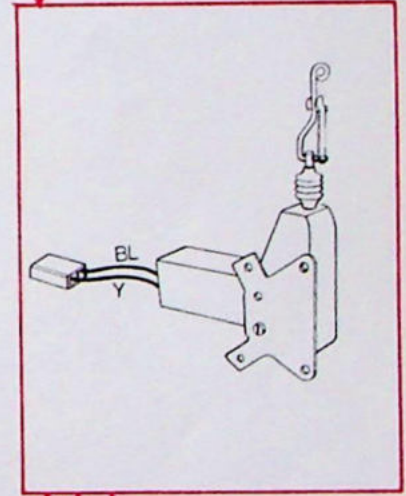
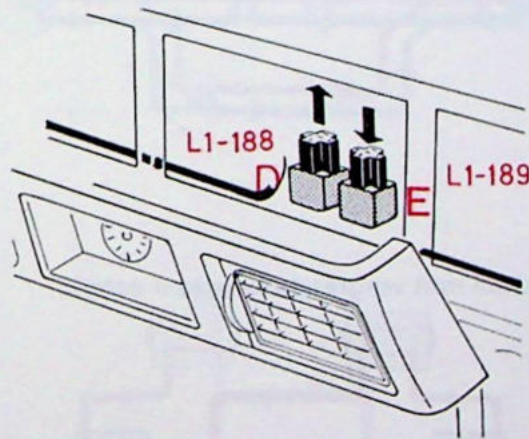
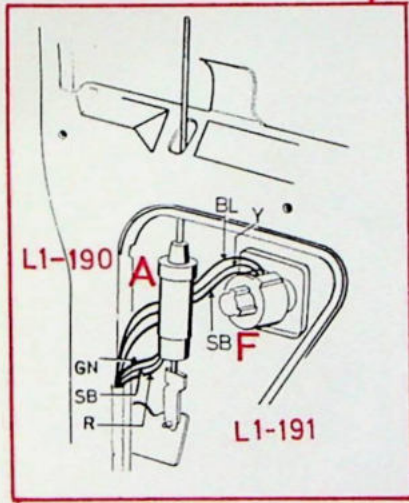
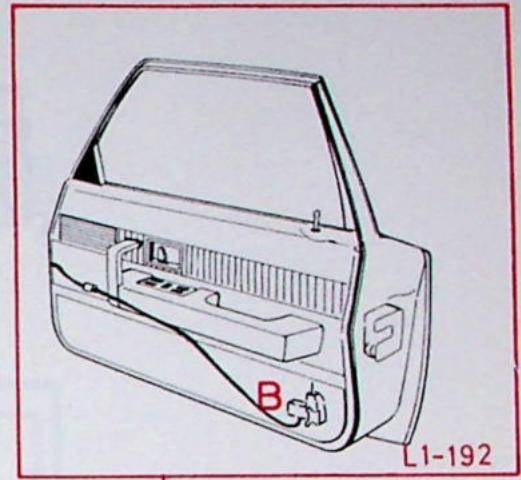
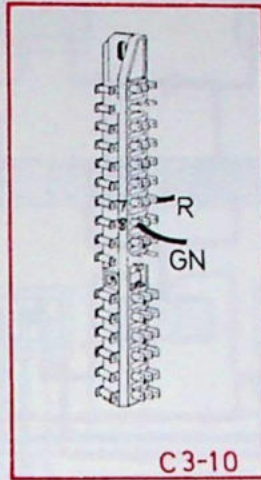
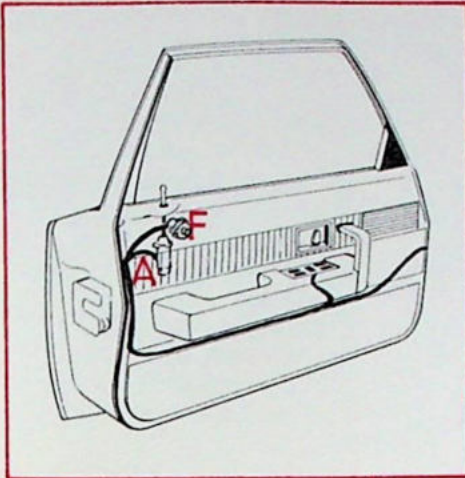
G

131247

Elektrisch bediend raammechanisme 4-deurs modellen



Centrale vergrendeling



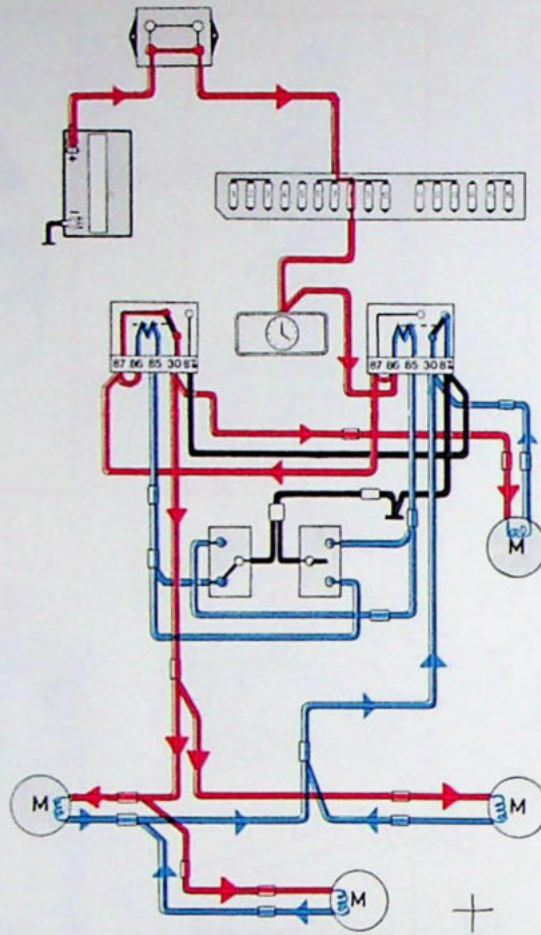
K1-193

K1-195

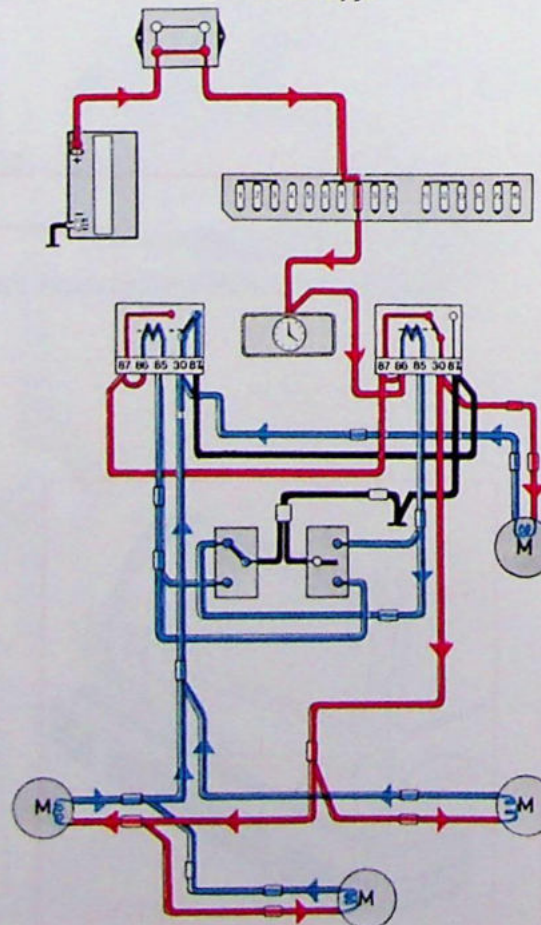
K1-194

Centrale vergrendeling

Openen met vergrendelknopje

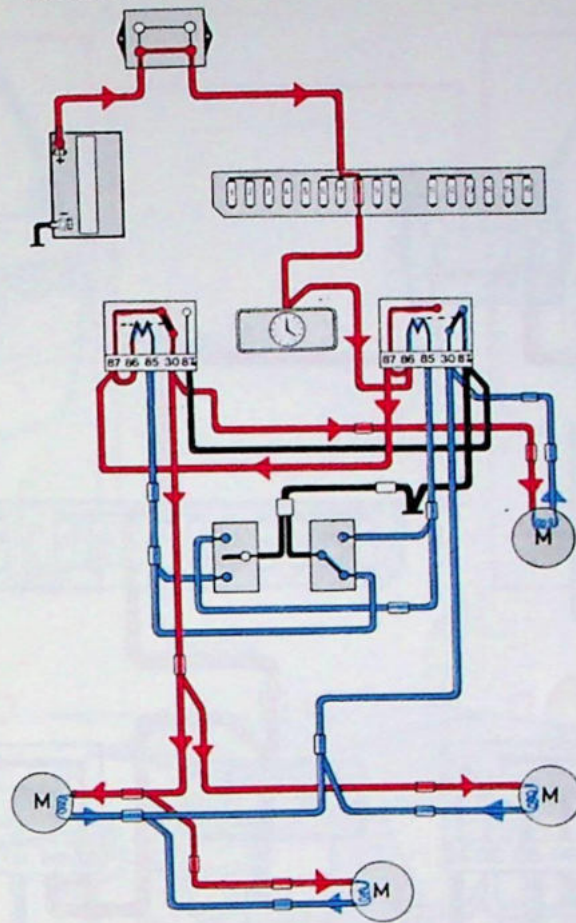


Sluiten met vergrendelknopje

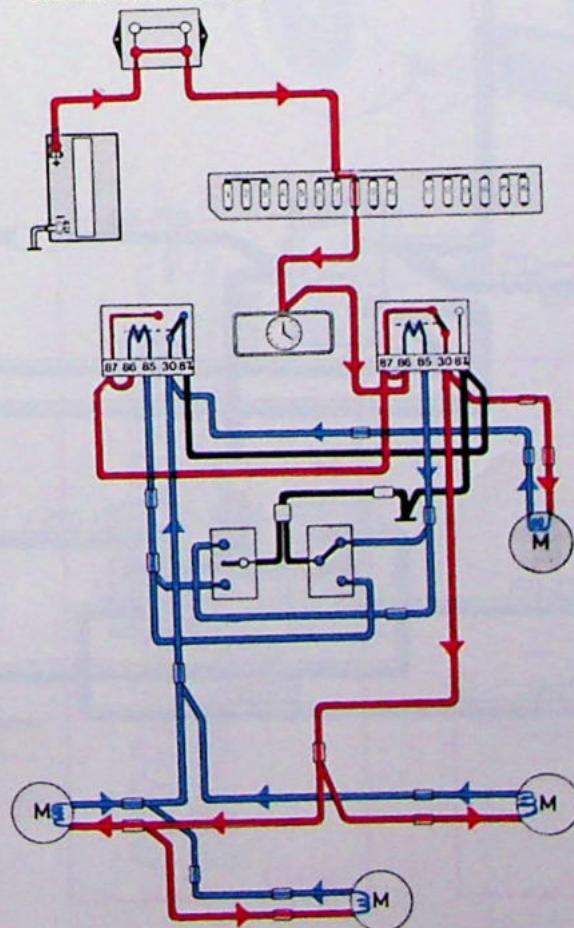


Centrale vergrendeling

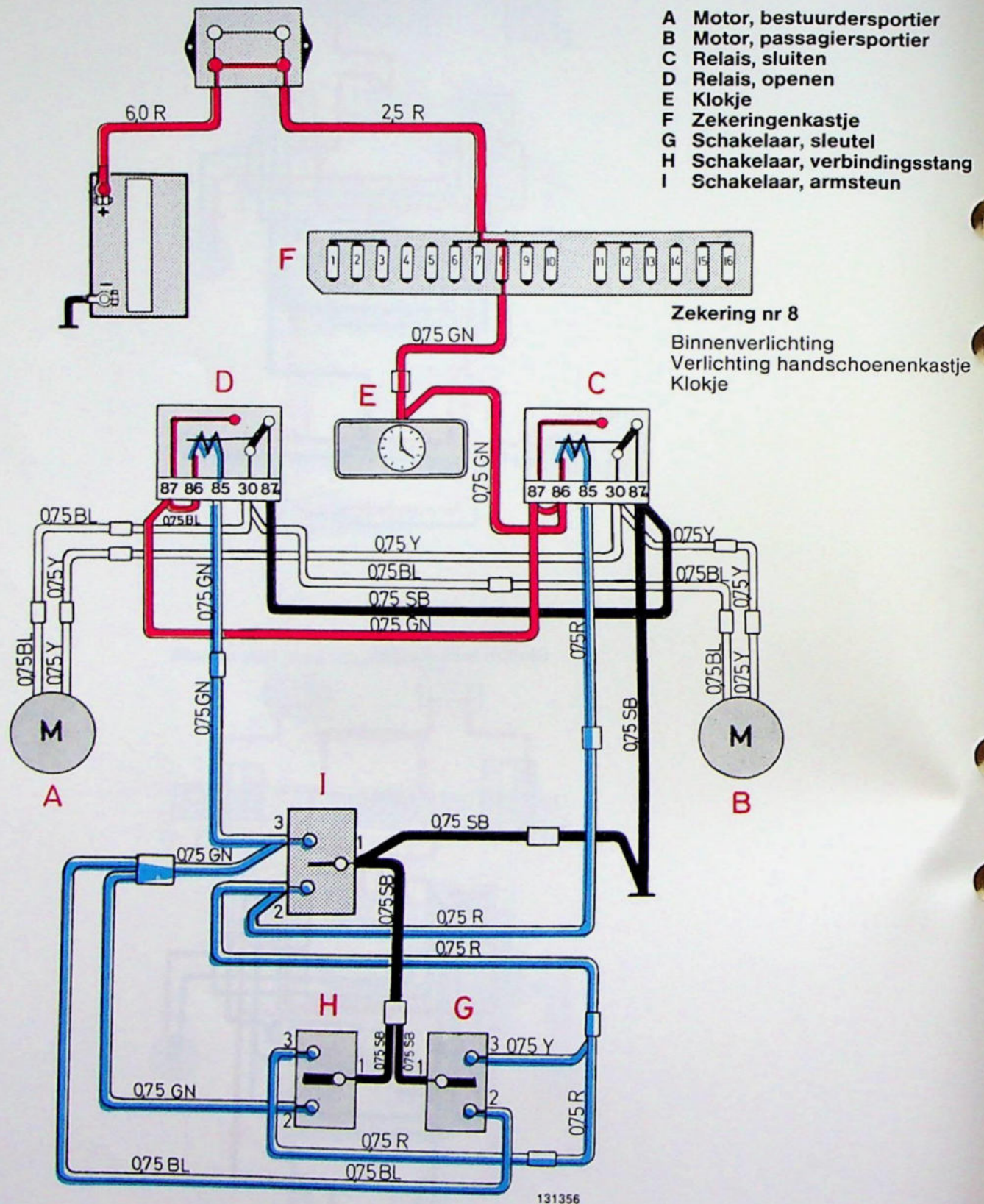
Openen met sleutel



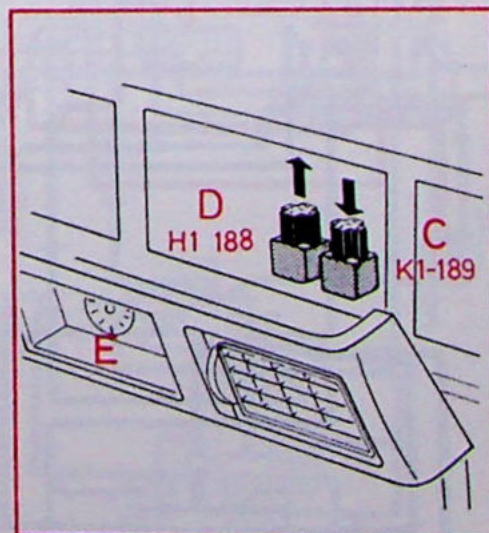
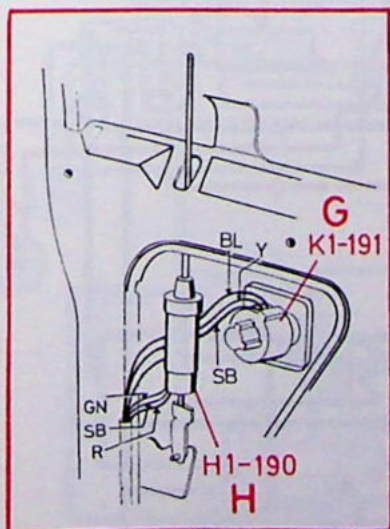
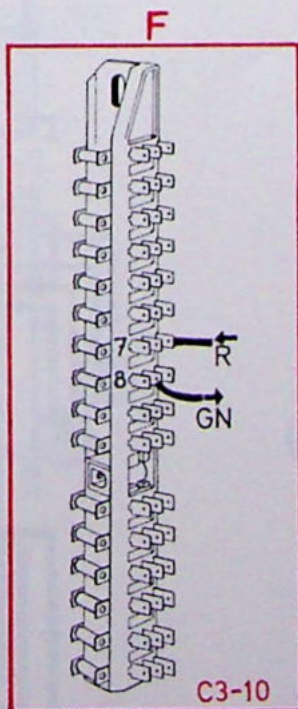
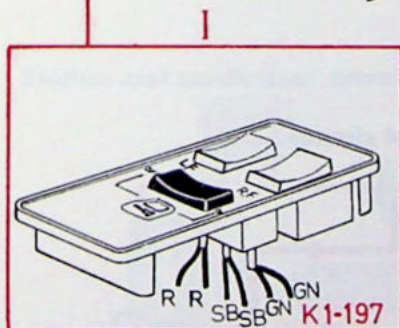
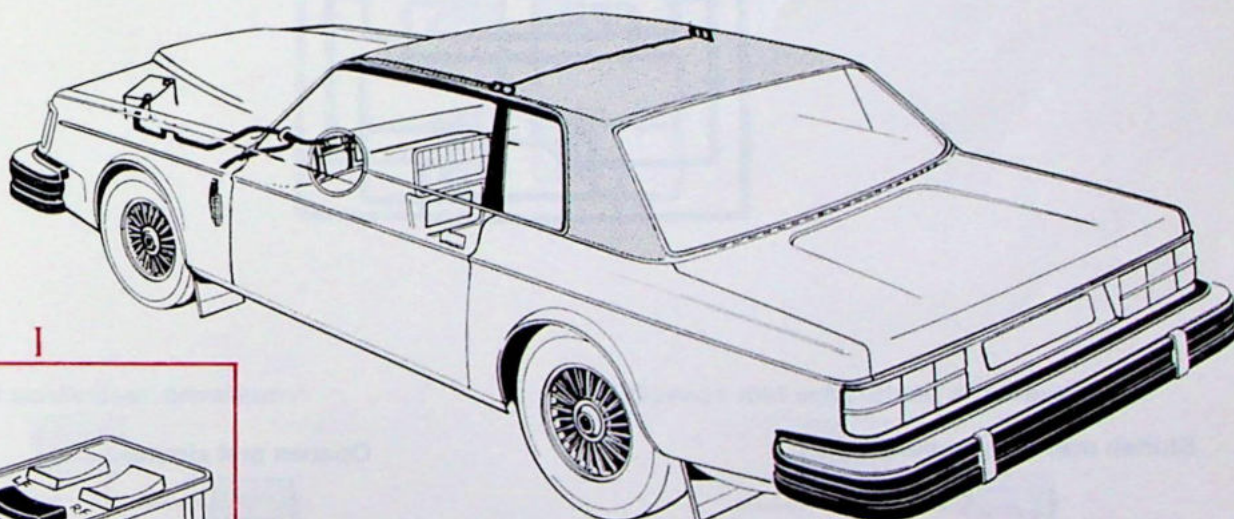
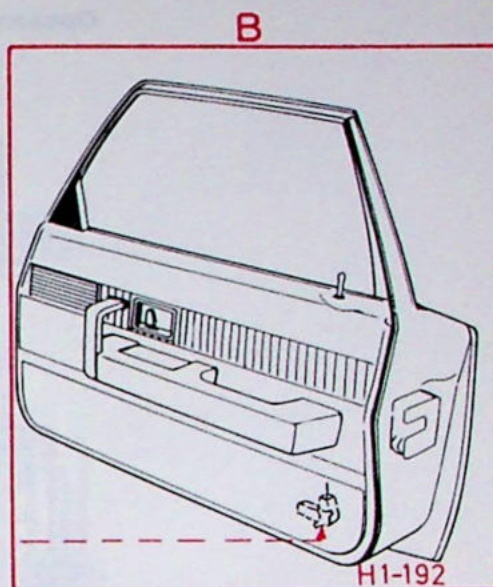
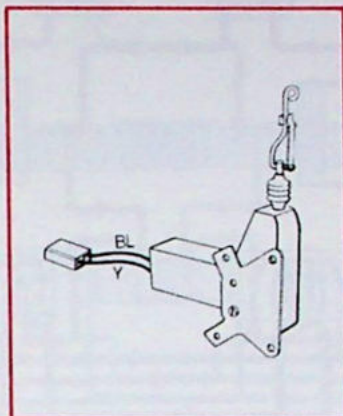
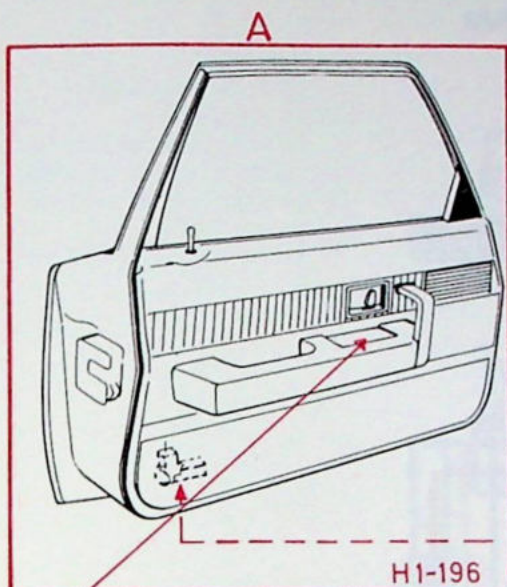
Sluiten met sleutel



Centrale vergrendeling, 262C

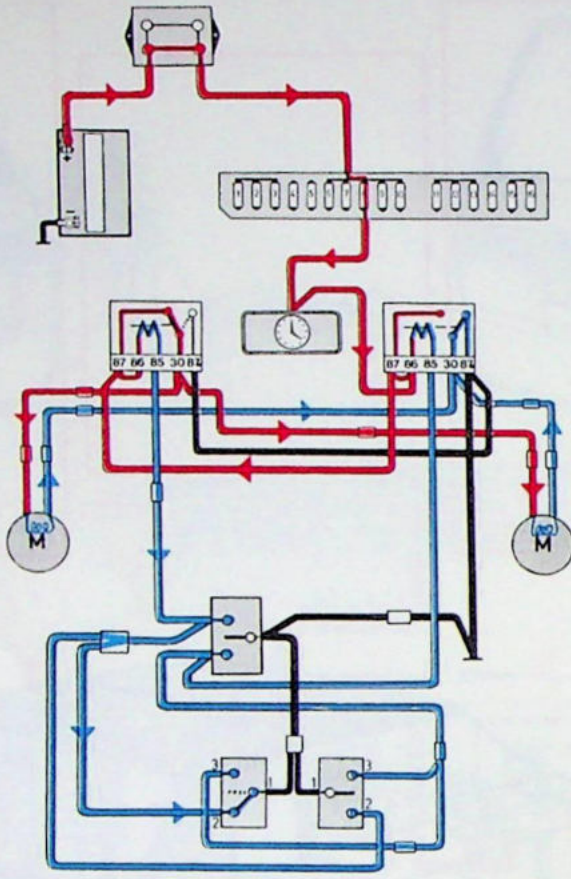


Centrale vergrendeling, 262C

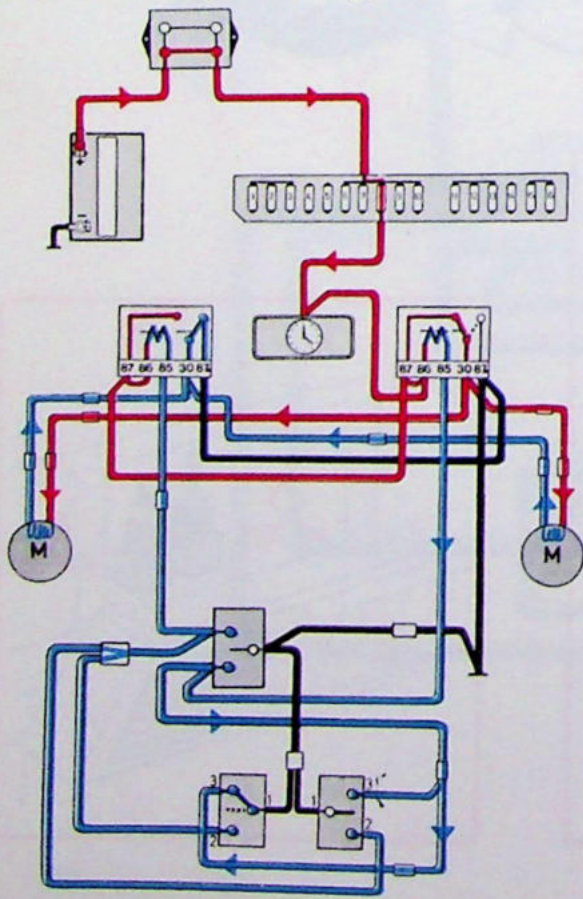


Centrale vergrendeling, 262C

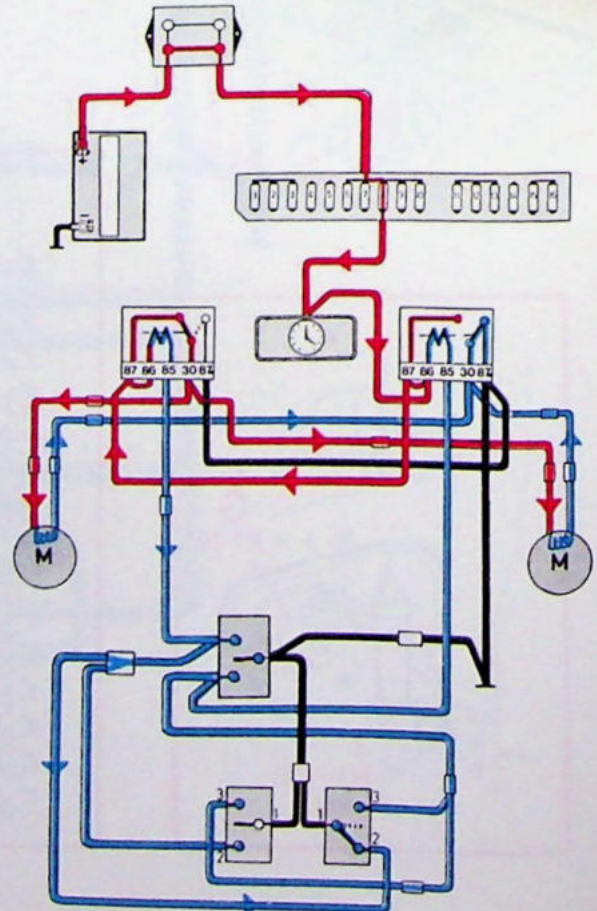
Openen met vergrendelknopje



Sluiten met vergrendelknopje

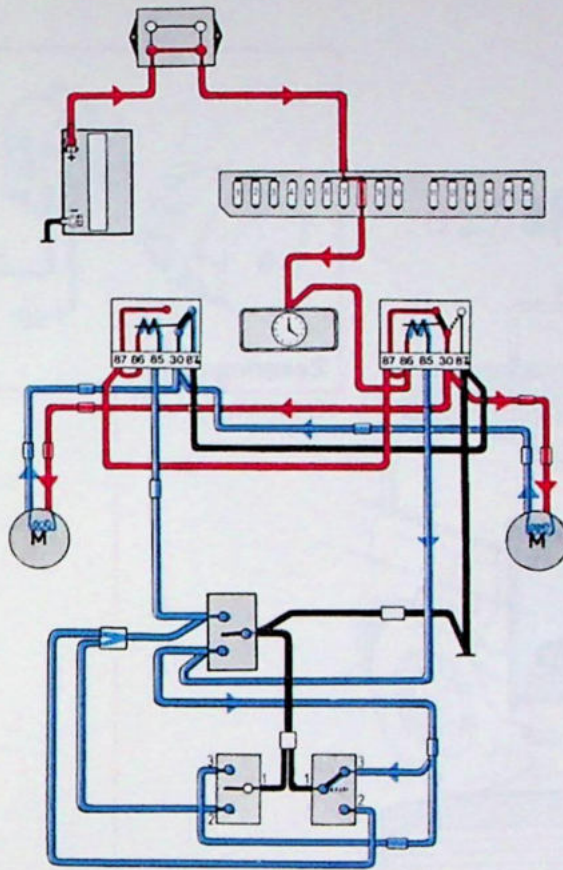


Openen met sleutel

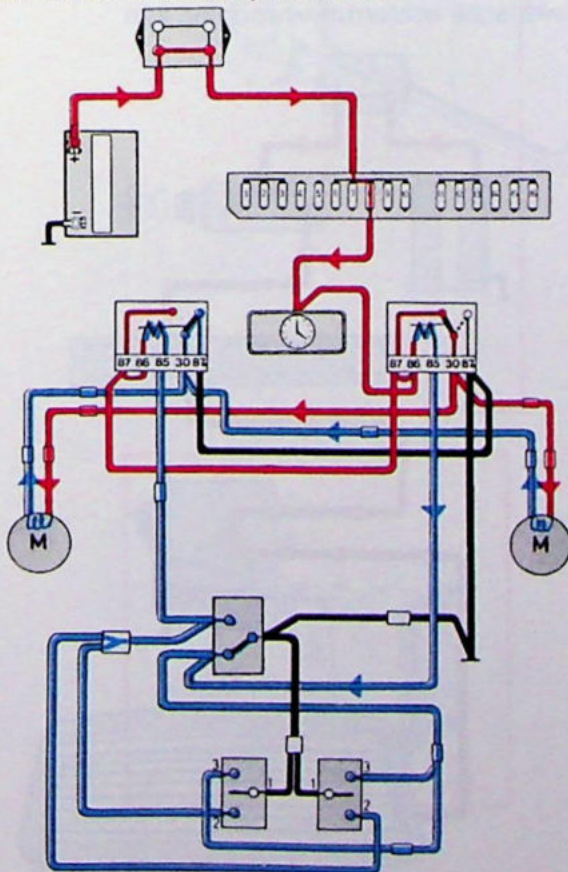


Centrale vergrendeling, 262C

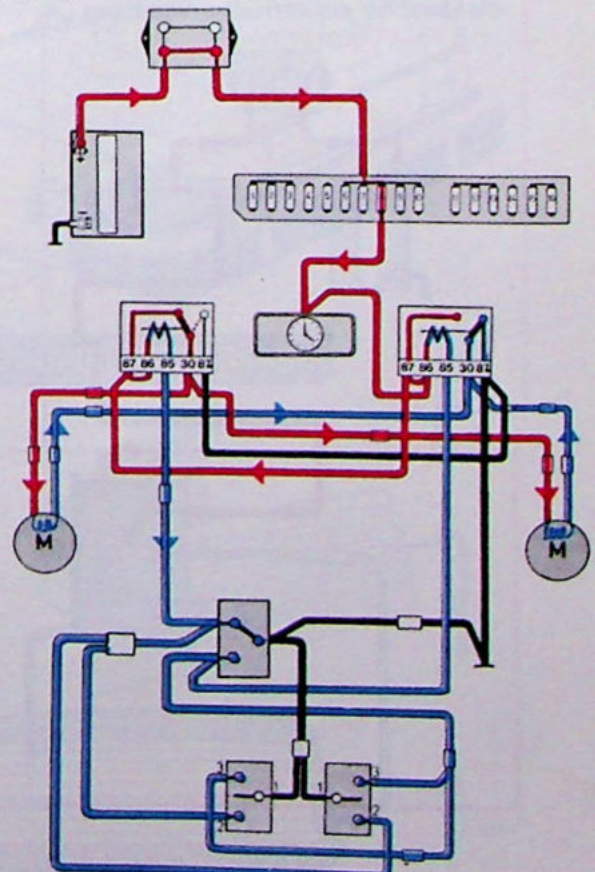
Sluiten met sleutel



Sluiten met schakelaar, armsteun

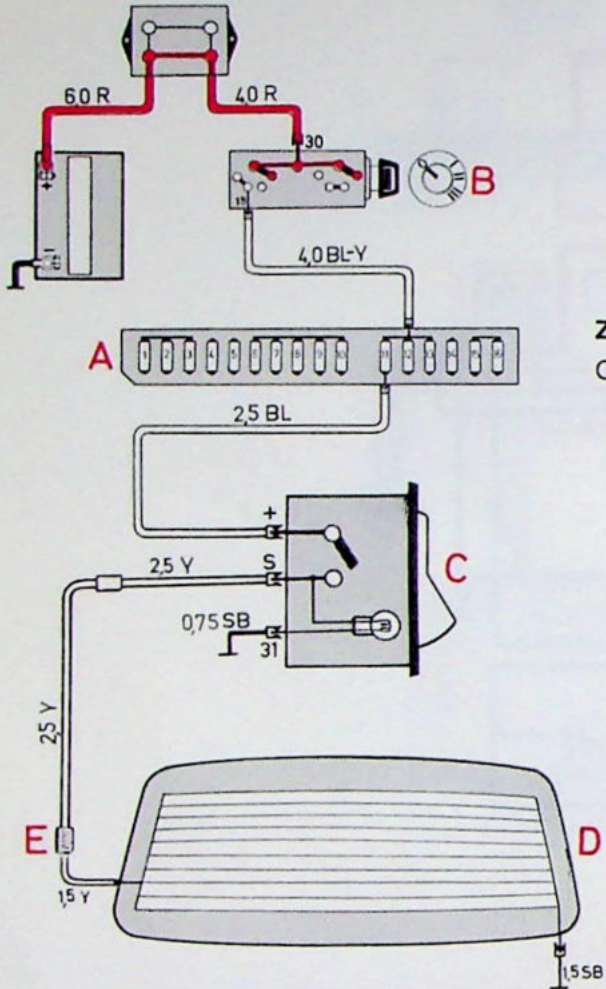


Openen met schakelaar, armsteun



Elektrische achterraitverwarming

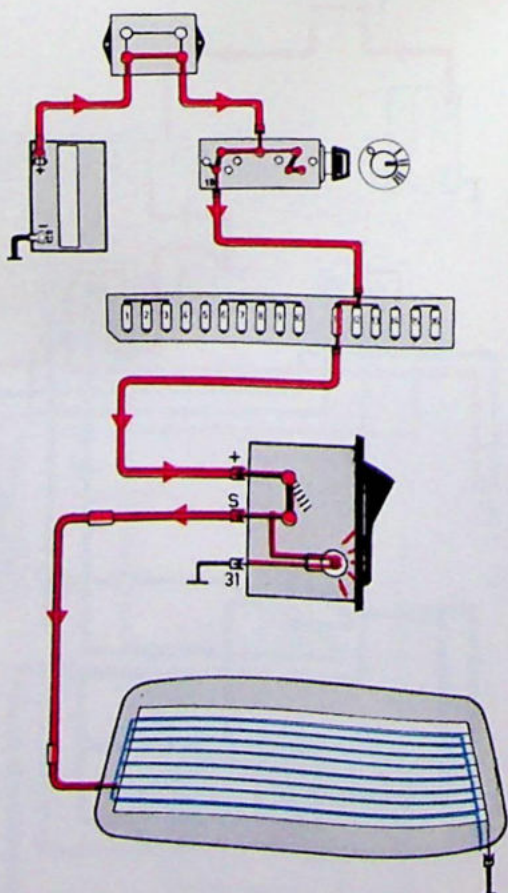
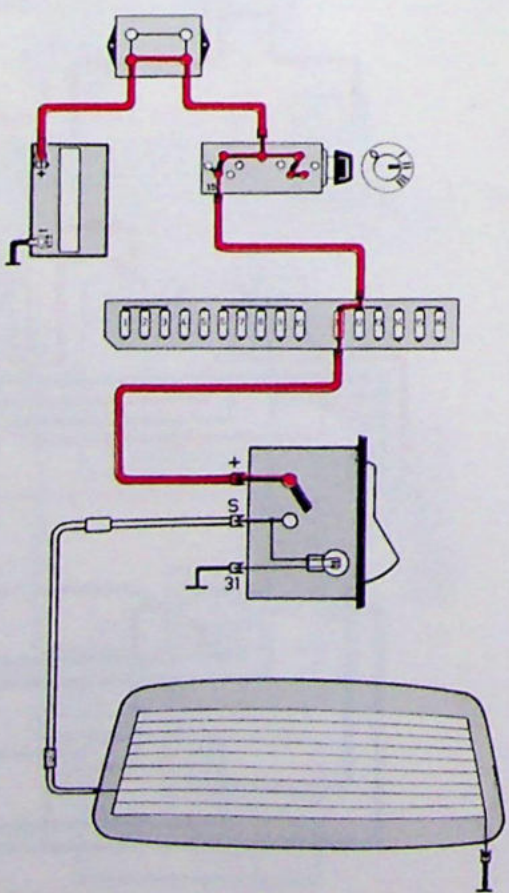
- A Zekeringenkastje
- B Contactslot
- C Schakelaar elektrische achterraitverwarming
- D Elektrische achterraitverwarming
- E Aansluitstuk (245/265)



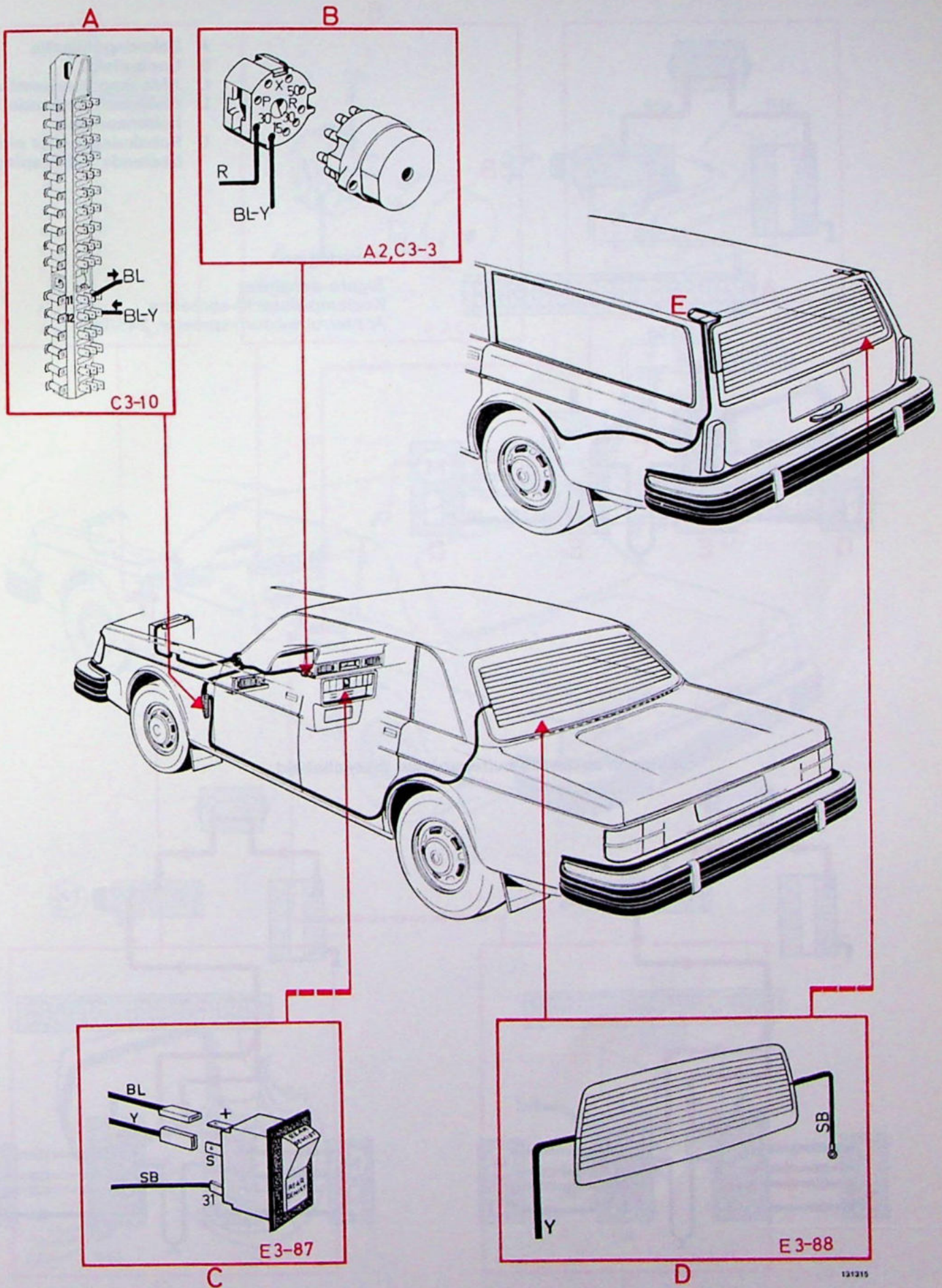
Zekering nr 11
Overdrive

Contact aan,
elektrische achterraitverwarming uit

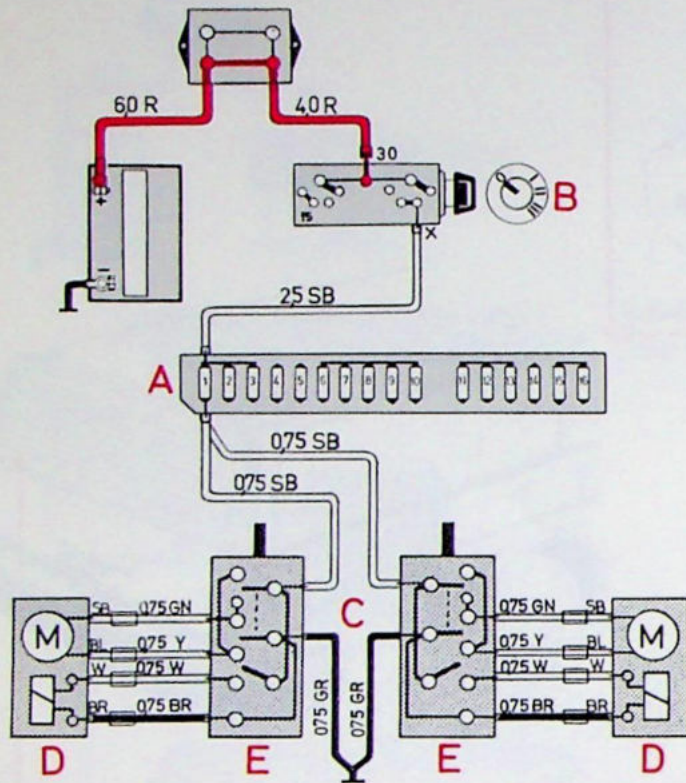
Contact aan,
elektrische achterraitverwarming aan



Elektrische achterruitverwarming



Elektrisch bediende buitenspiegels

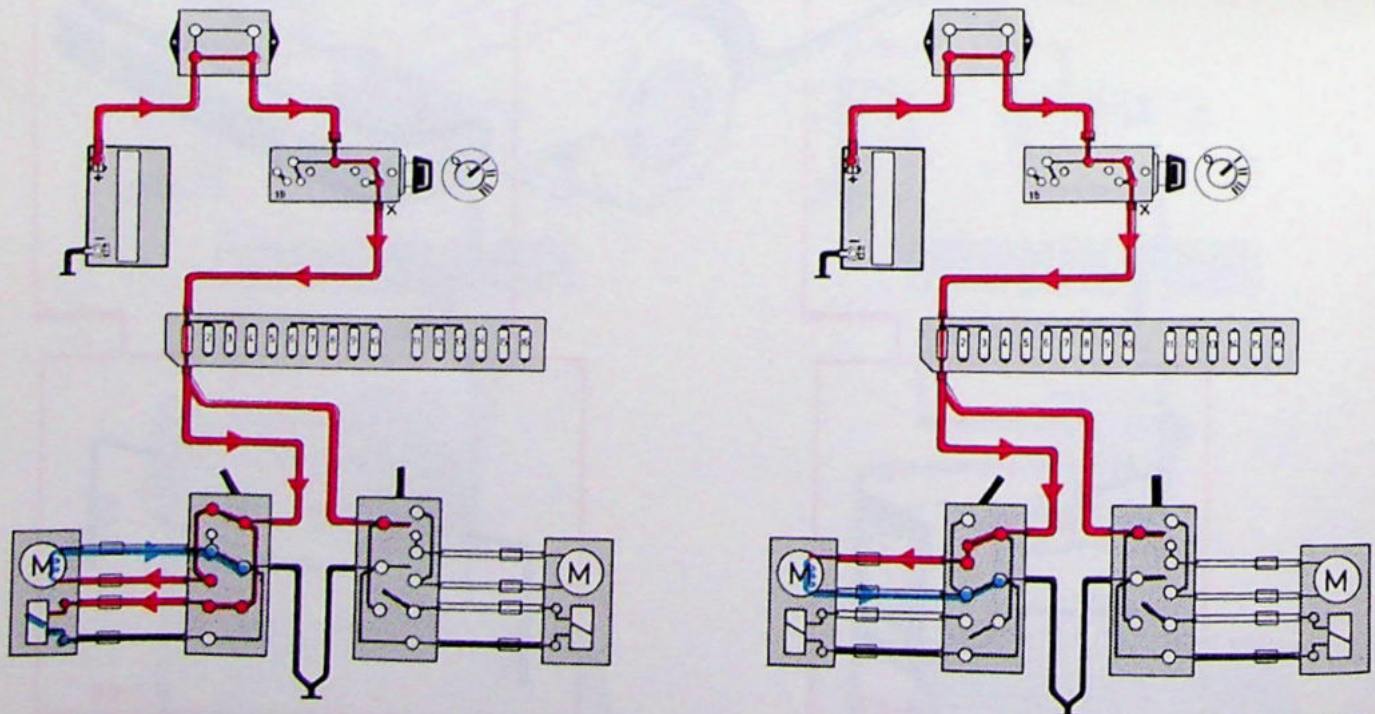


- A Zekeringenkastje
- B Contactslot
- C Afdekkap handremhendel
- D Elektrisch bediende buitenspiegels
- E Schakelaars voor elektrisch bediende buitenspiegels

Zekering nr 1

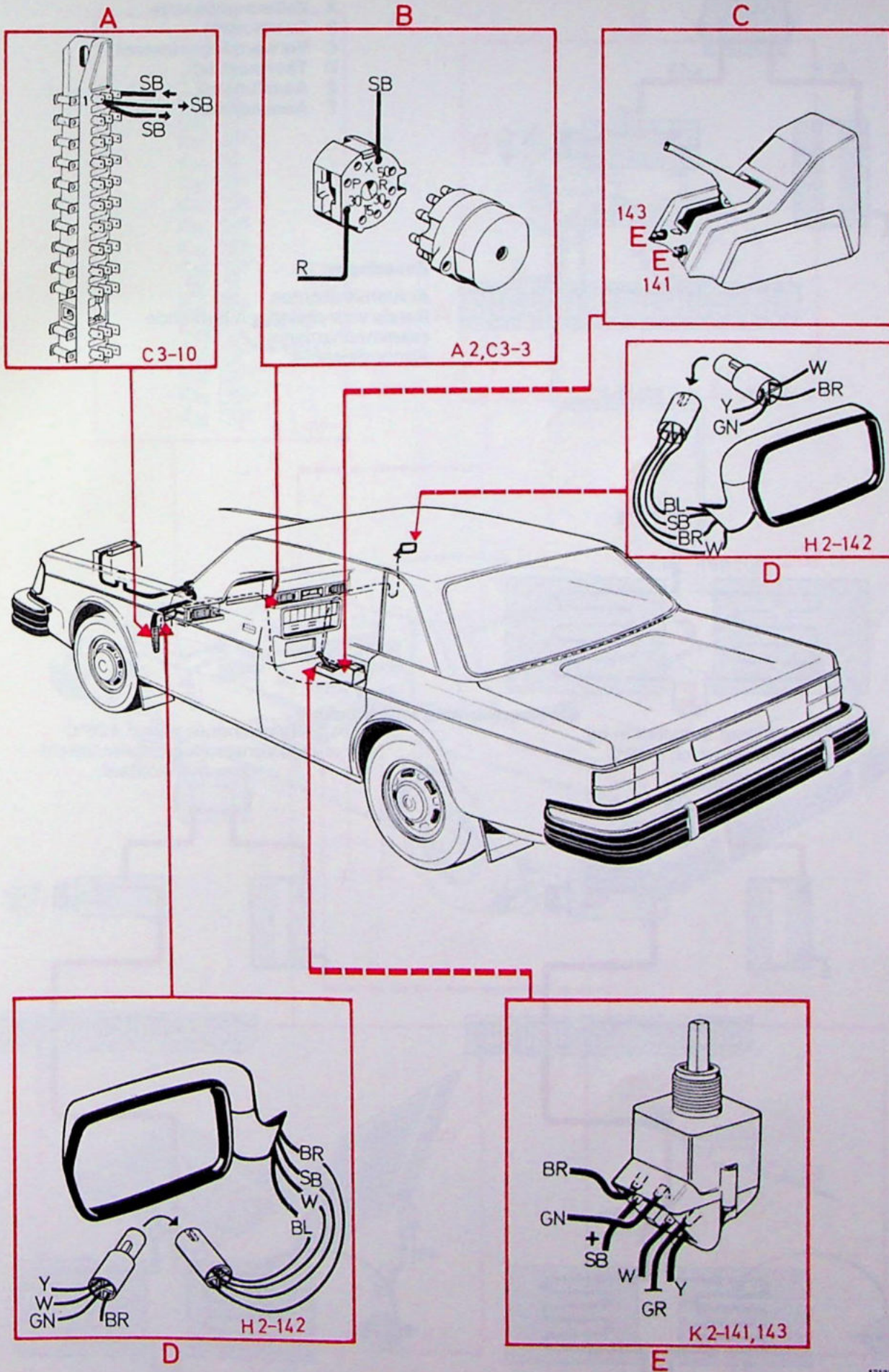
Sigare-aansteker
Koplampwissers/-sproeiers
Achterruitwisser/-sproeier, 245/265

Elektrisch bediende buitenspiegel ingeschakeld



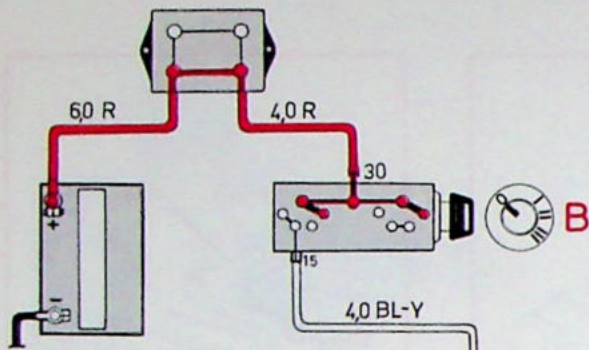
131337

Elektrisch bediende buitenspiegels



131337

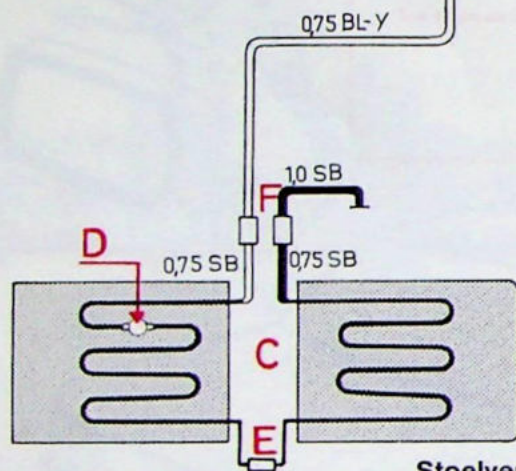
Elektrisch verwarmde bestuurdersstoel



- A Zekeringenkastje
- B Contactslot
- C Verwarmingselement
- D Thermostaat
- E Aansluitstuk
- F Aansluitstuk

Zekering nr 12

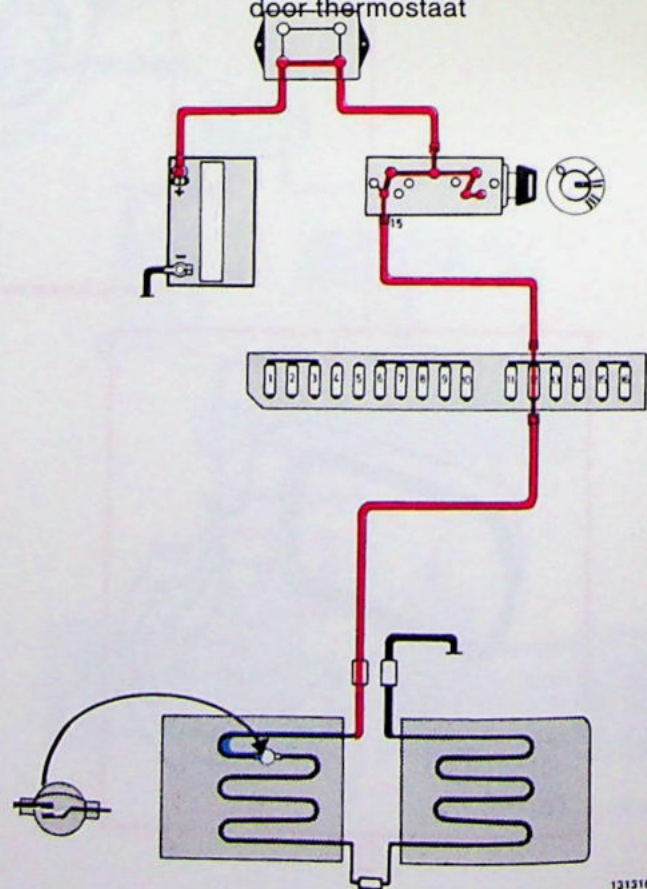
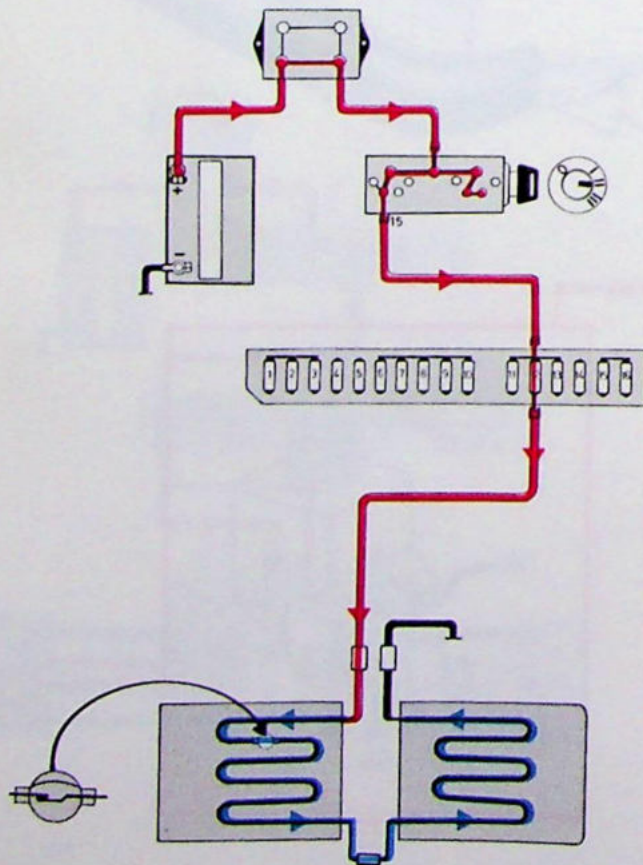
- A Achteruitrijlichten
- Relais voor elektrisch bediende raammechanismen
- Airconditioning



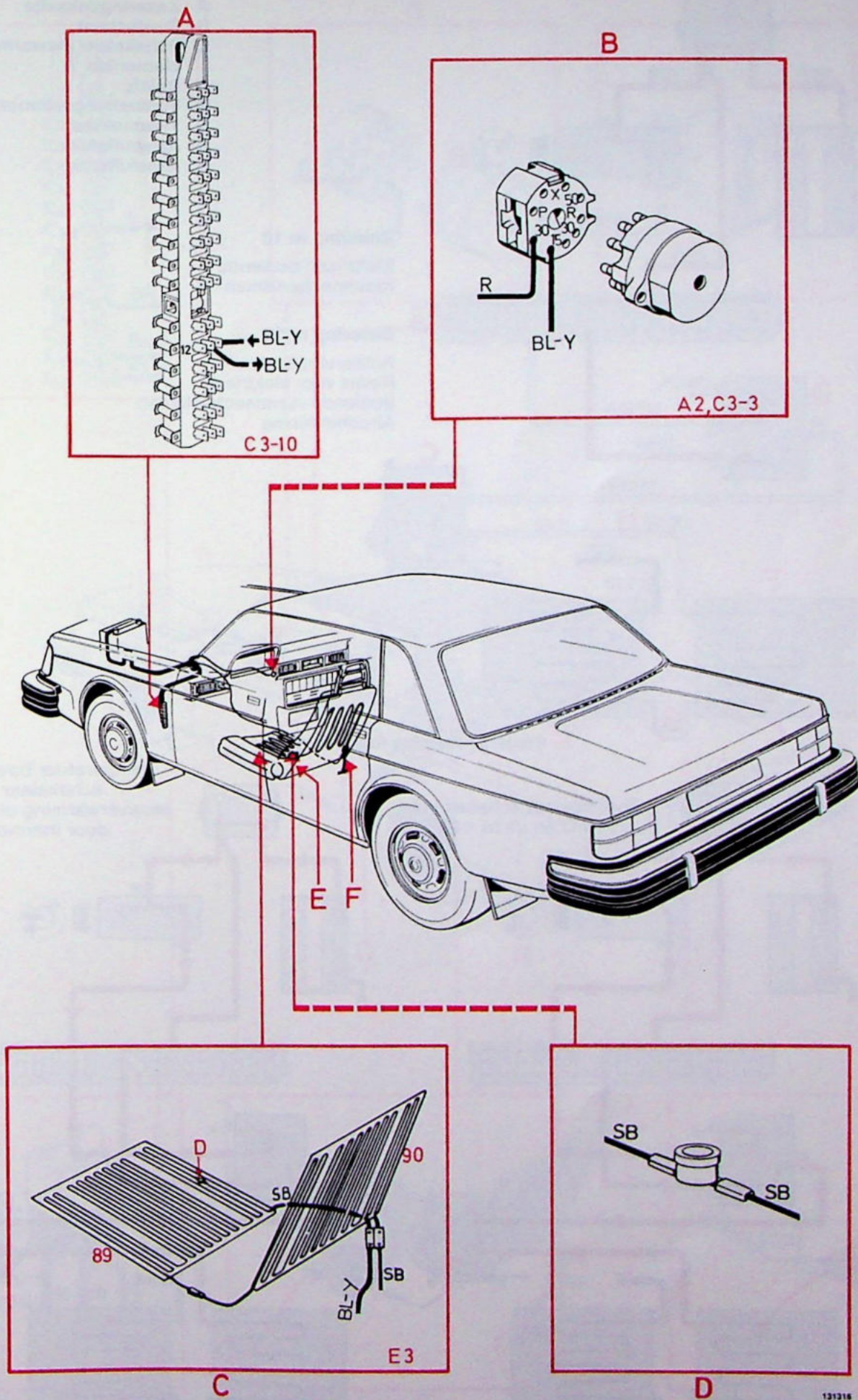
Stoelverwarming ingeschakeld

Thermostaat schakelt in bij +14°C en uit bij +26°C

Temperatuur boven +26°C: stoelverwarming uitgeschakeld door thermostaat



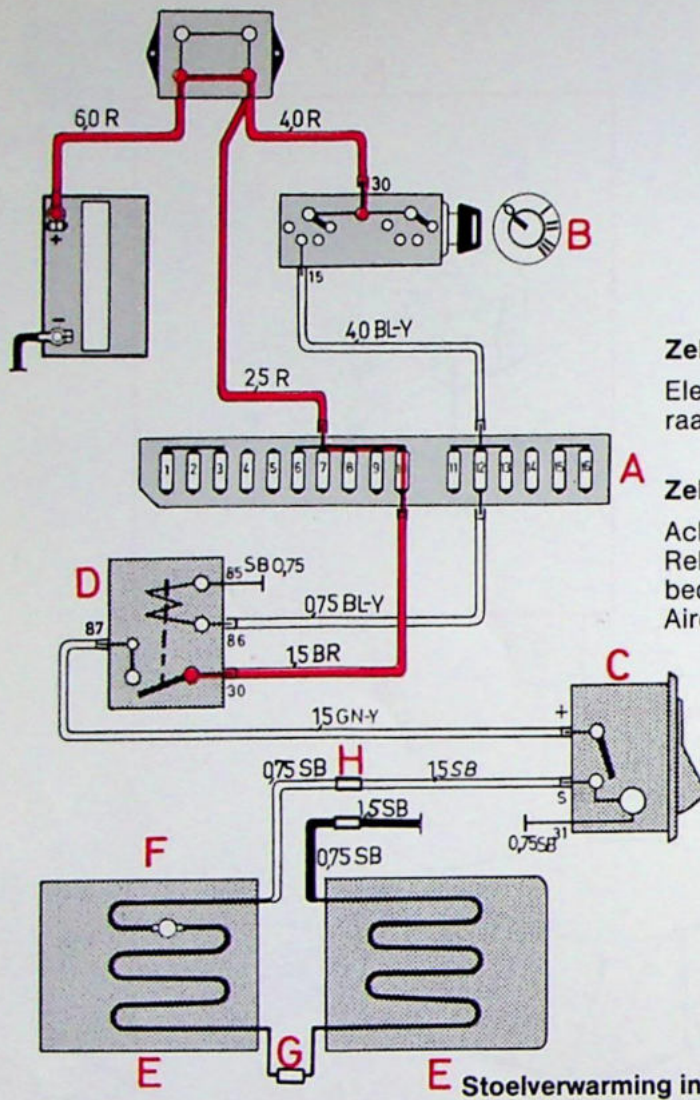
Elektrisch verwarmde bestuurdersstoel



131216

Elektrisch verwarmde passagiersstoel, 262C

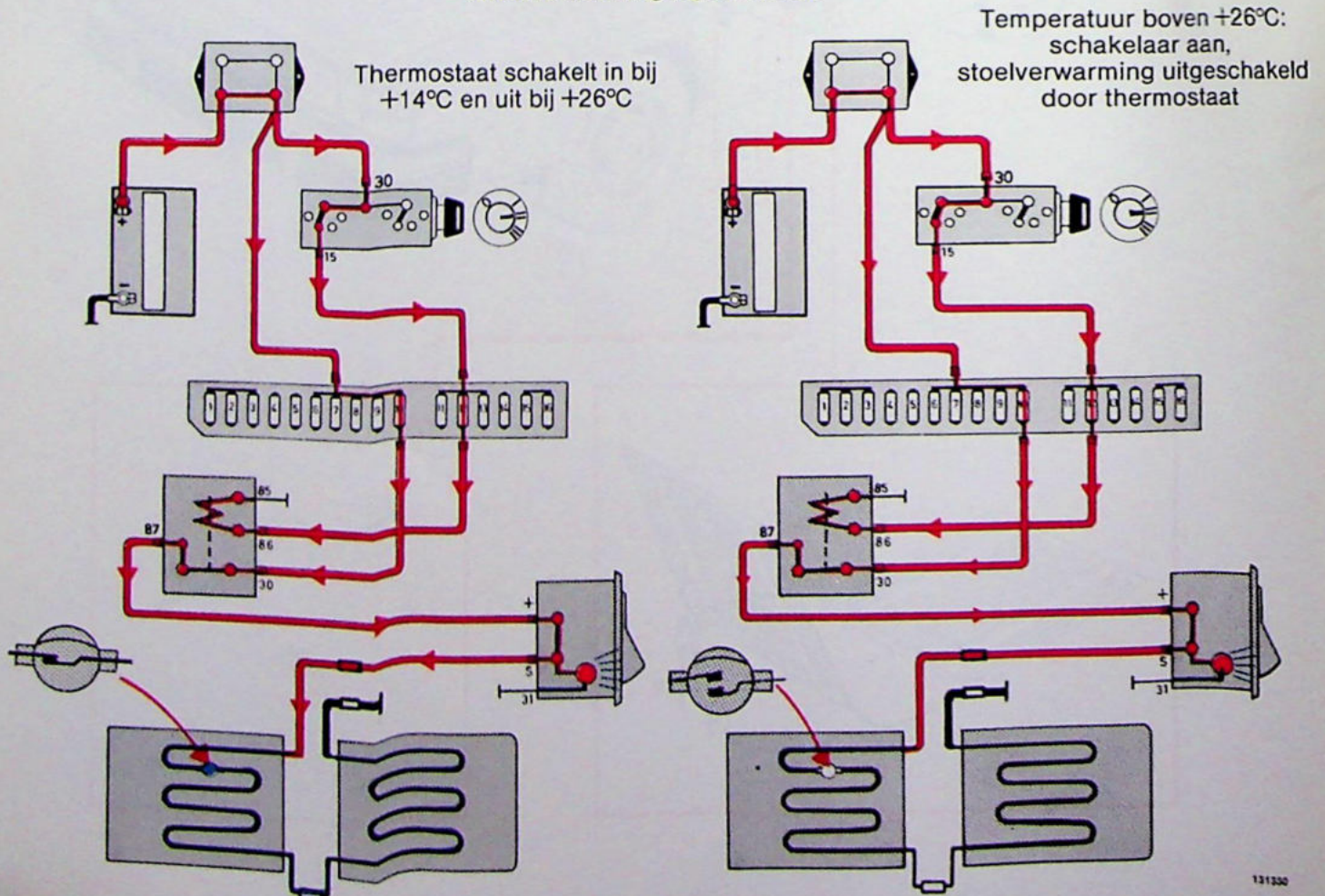
- A Zekeringenkastje
- B Contactslot
- C Schakelaar verwarmings-elementen
- D Relais
- E Verwarmingselement
- F Thermostaat
- G Aansluitstuk
- H Aansluitstuk



Zekering nr 10
Elektrisch bediende raammechanismen

Zekering nr 12
Achteruitrijlichten
Relais voor elektrisch bediende raammechanismen
Airconditioning

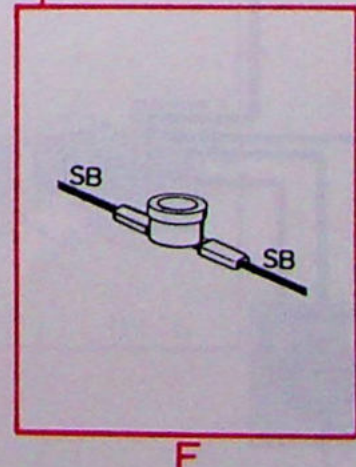
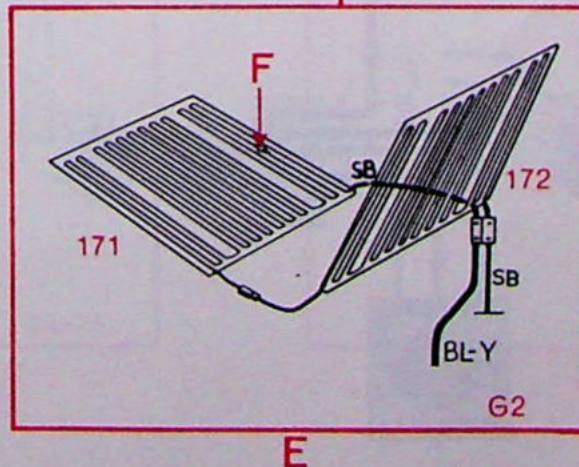
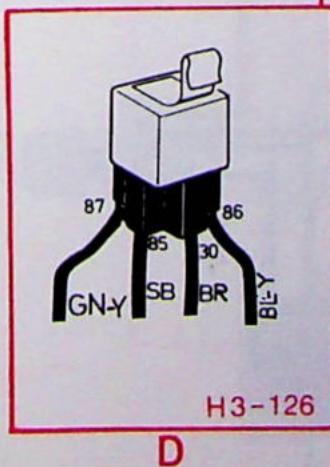
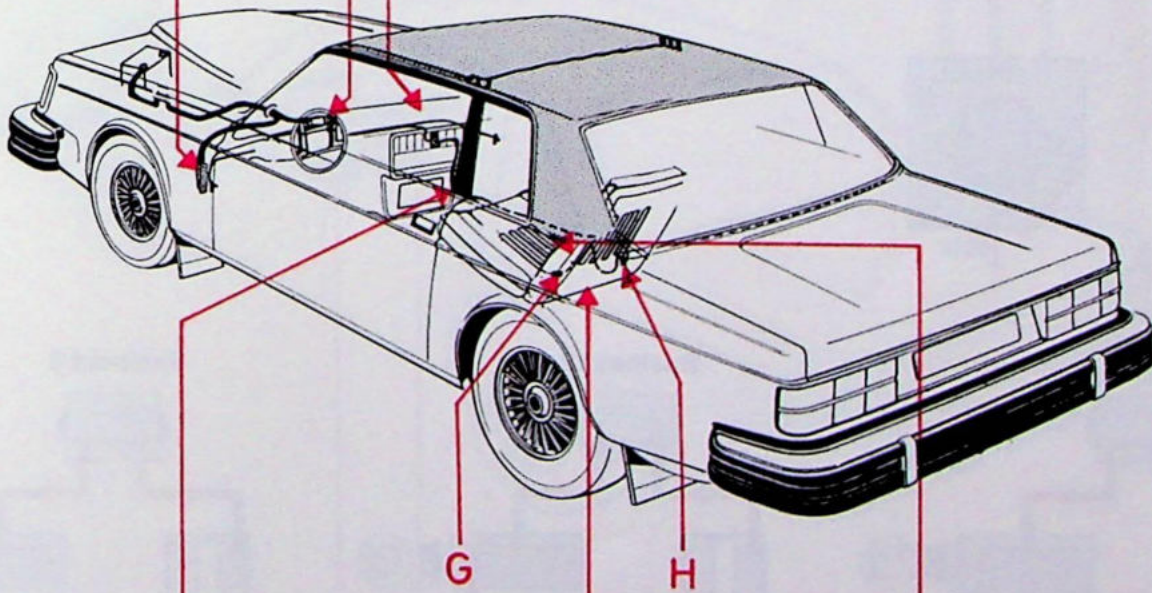
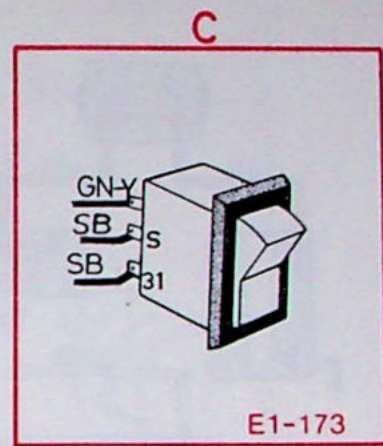
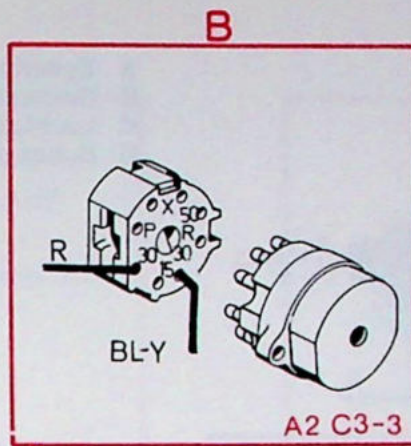
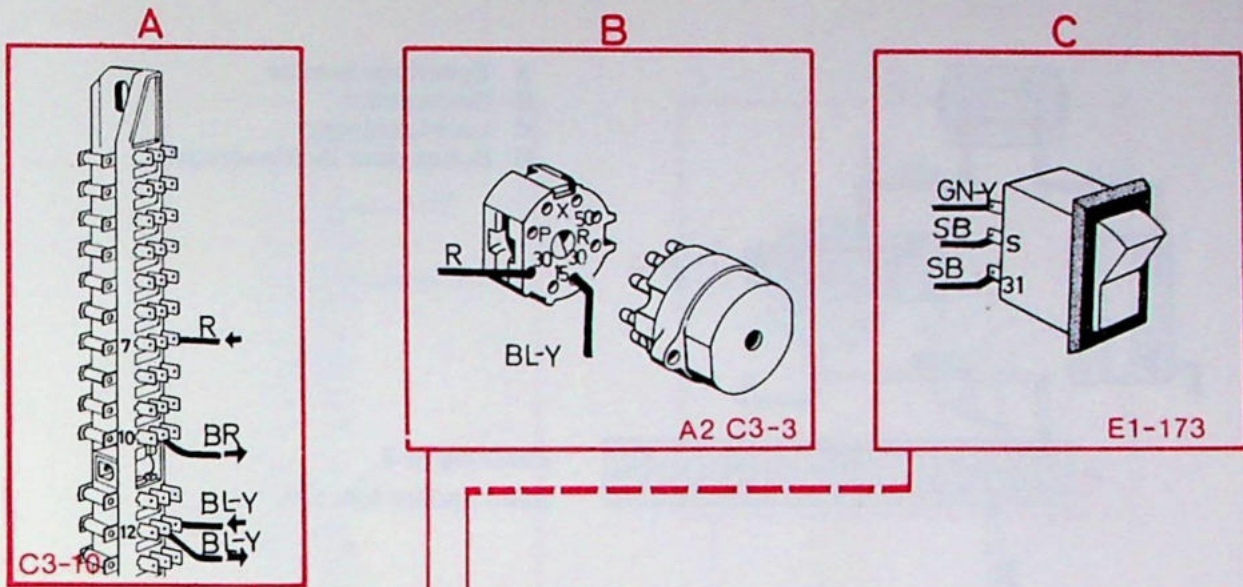
E Stoelverwarming ingeschakeld



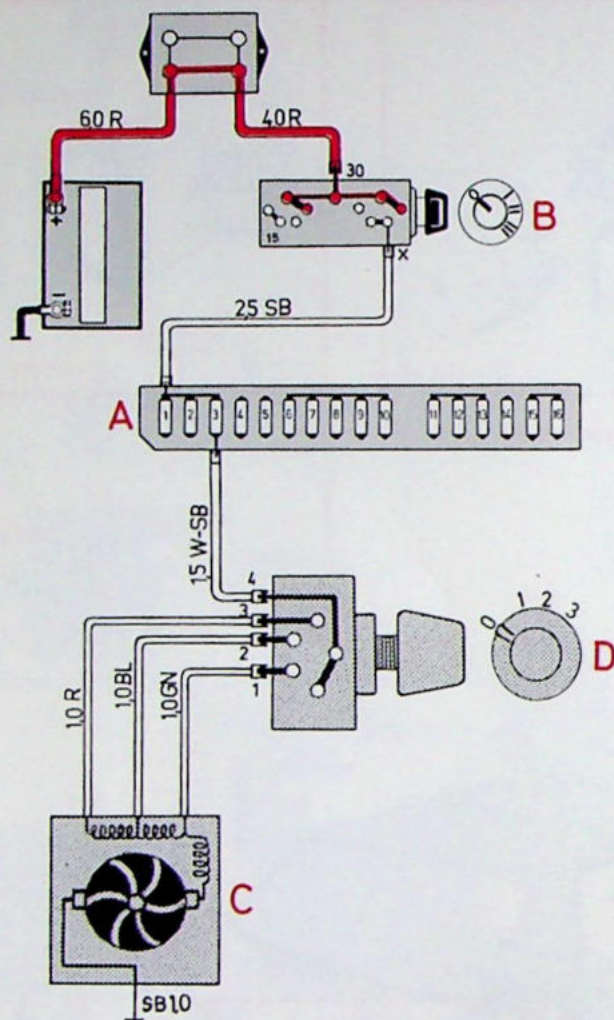
Thermostaat schakelt in bij +14°C en uit bij +26°C

Temperatuur boven +26°C:
schakelaar aan,
stoelverwarming uitgeschakeld
door thermostaat

Elektrisch verwarmde passagiersstoel, 262C

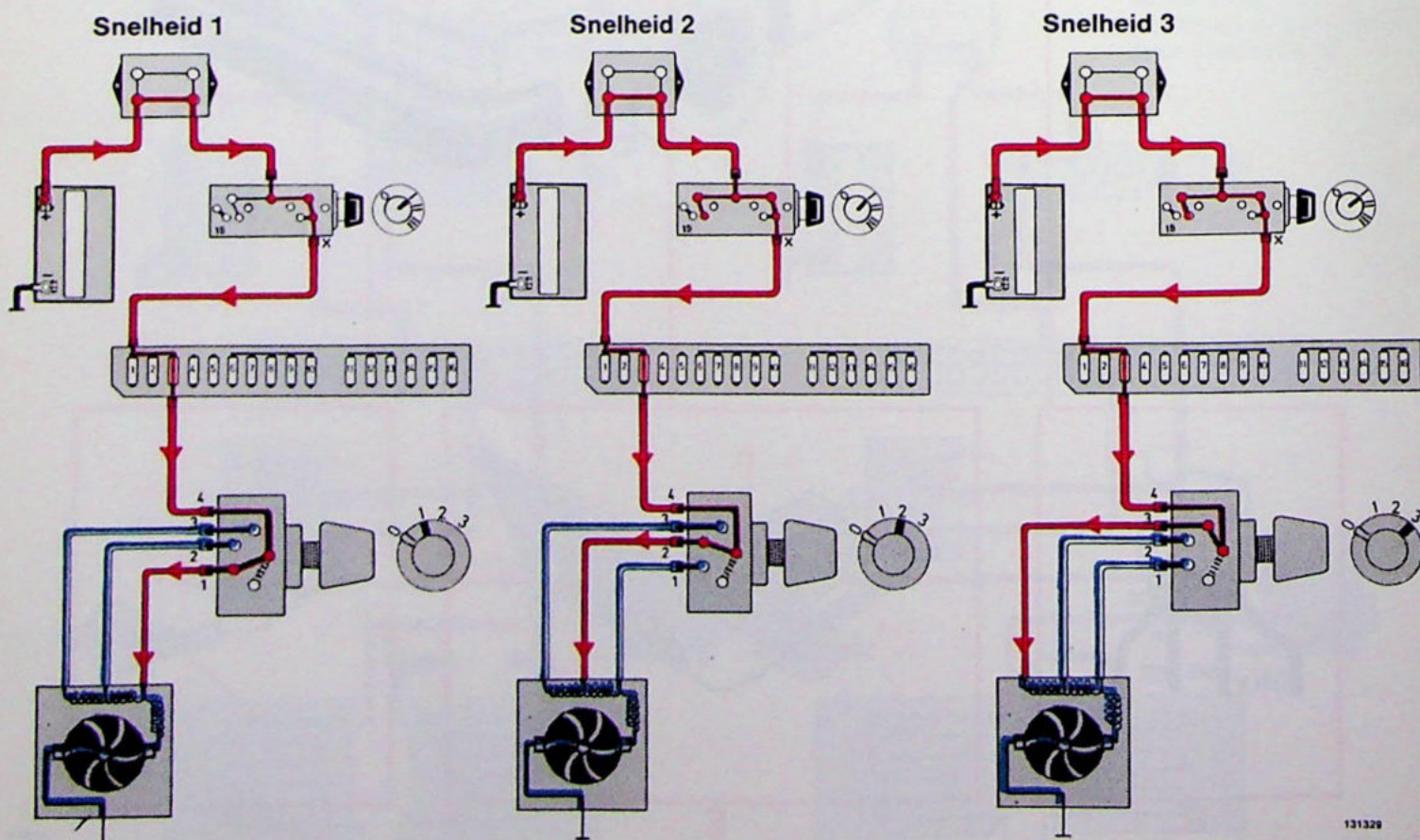


Luchtaanjager, standaardverwarming

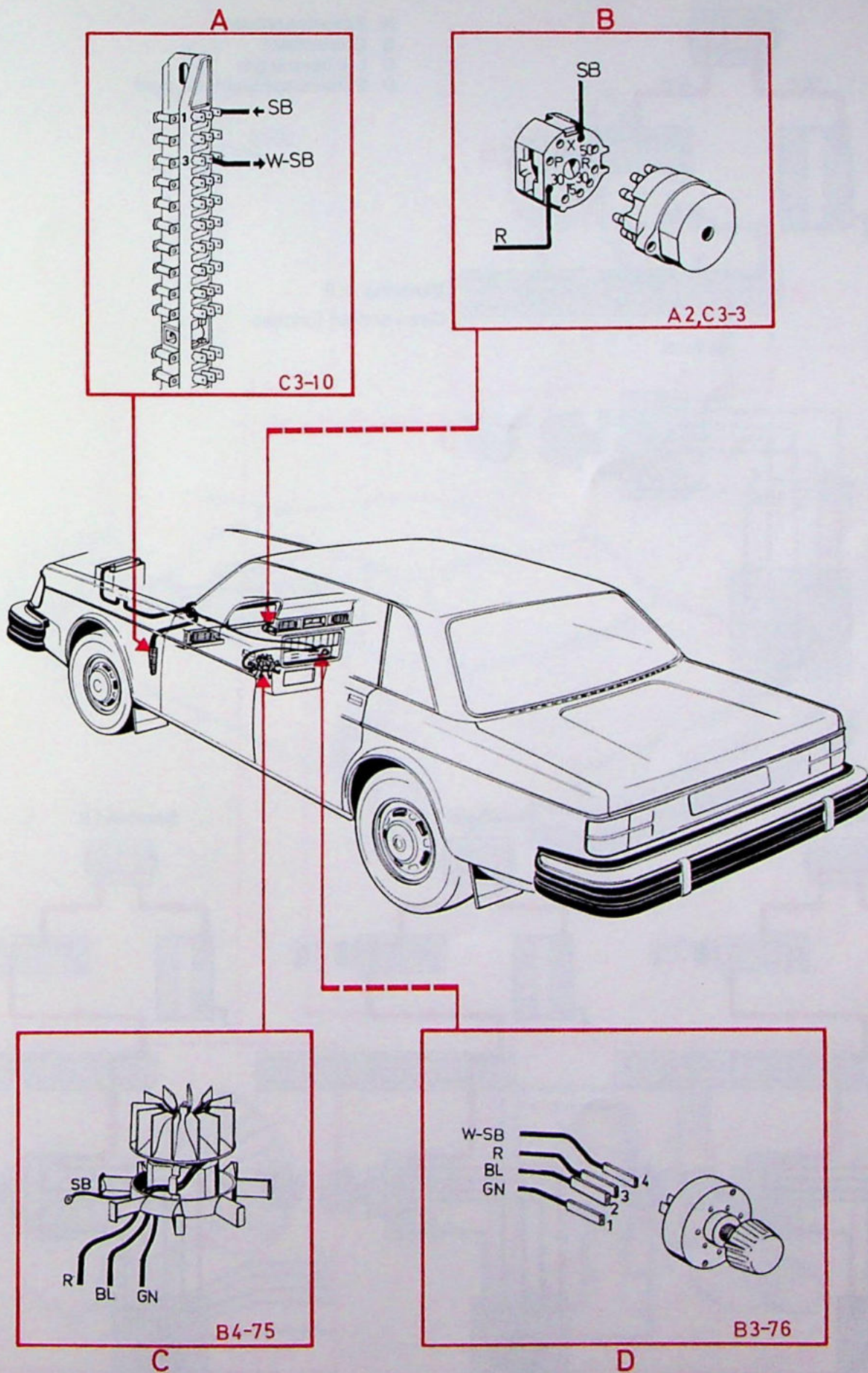


- A Zekeringenkastje
- B Contactslot
- C Luchtaanjager
- D Schakelaar luchtaanjager

Zekering nr 3
Geen andere functies

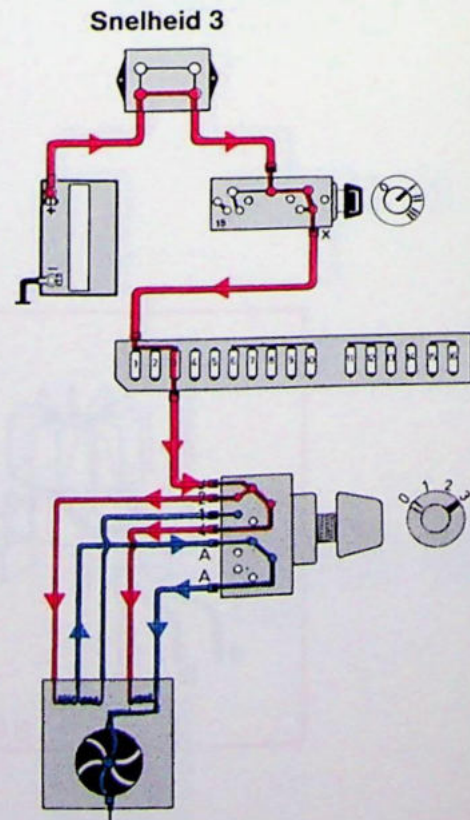
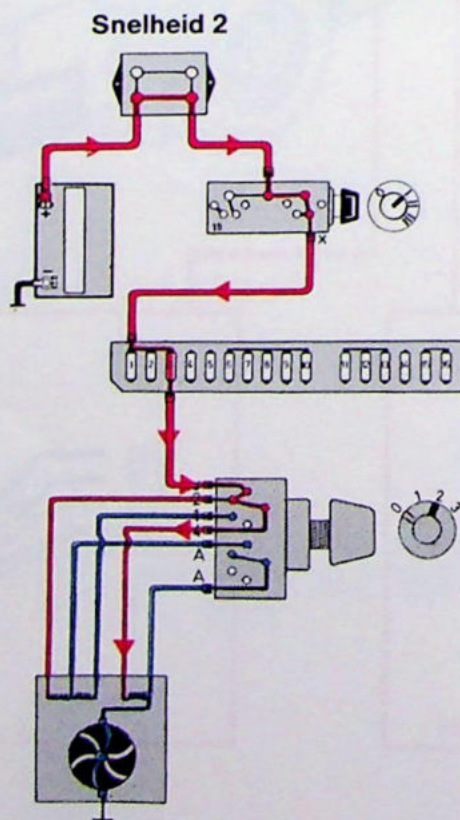
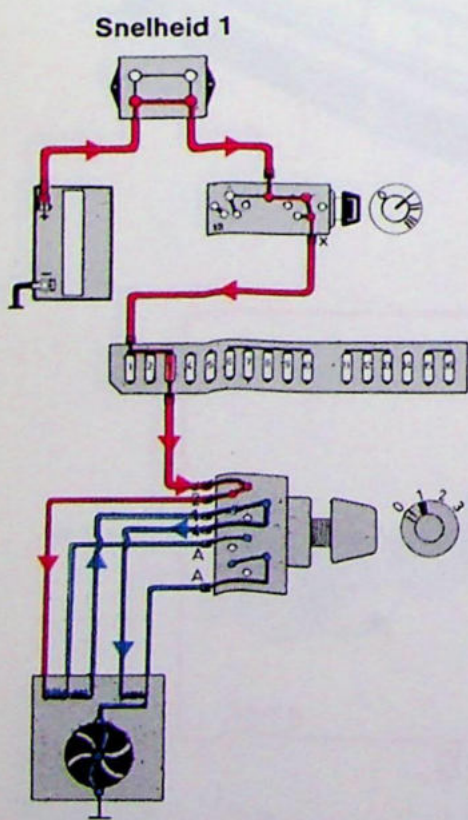
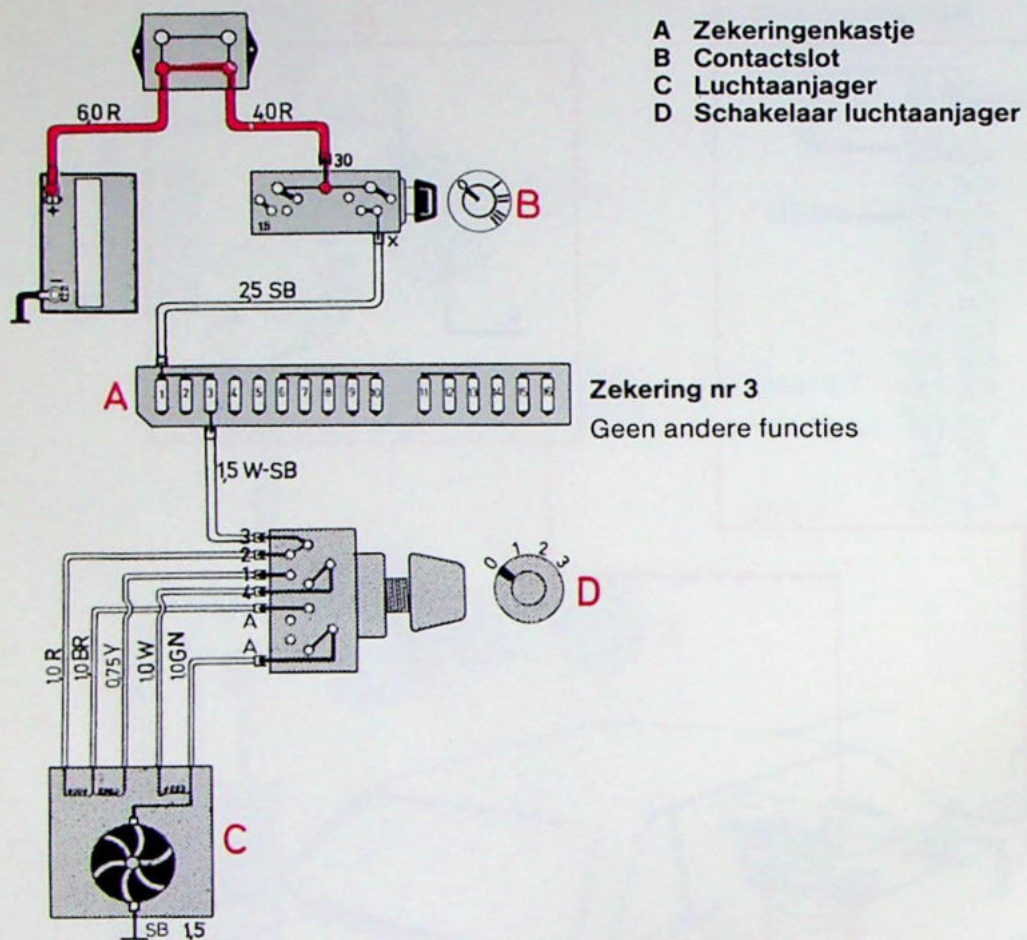


Luchtaanjager, standaardverwarming

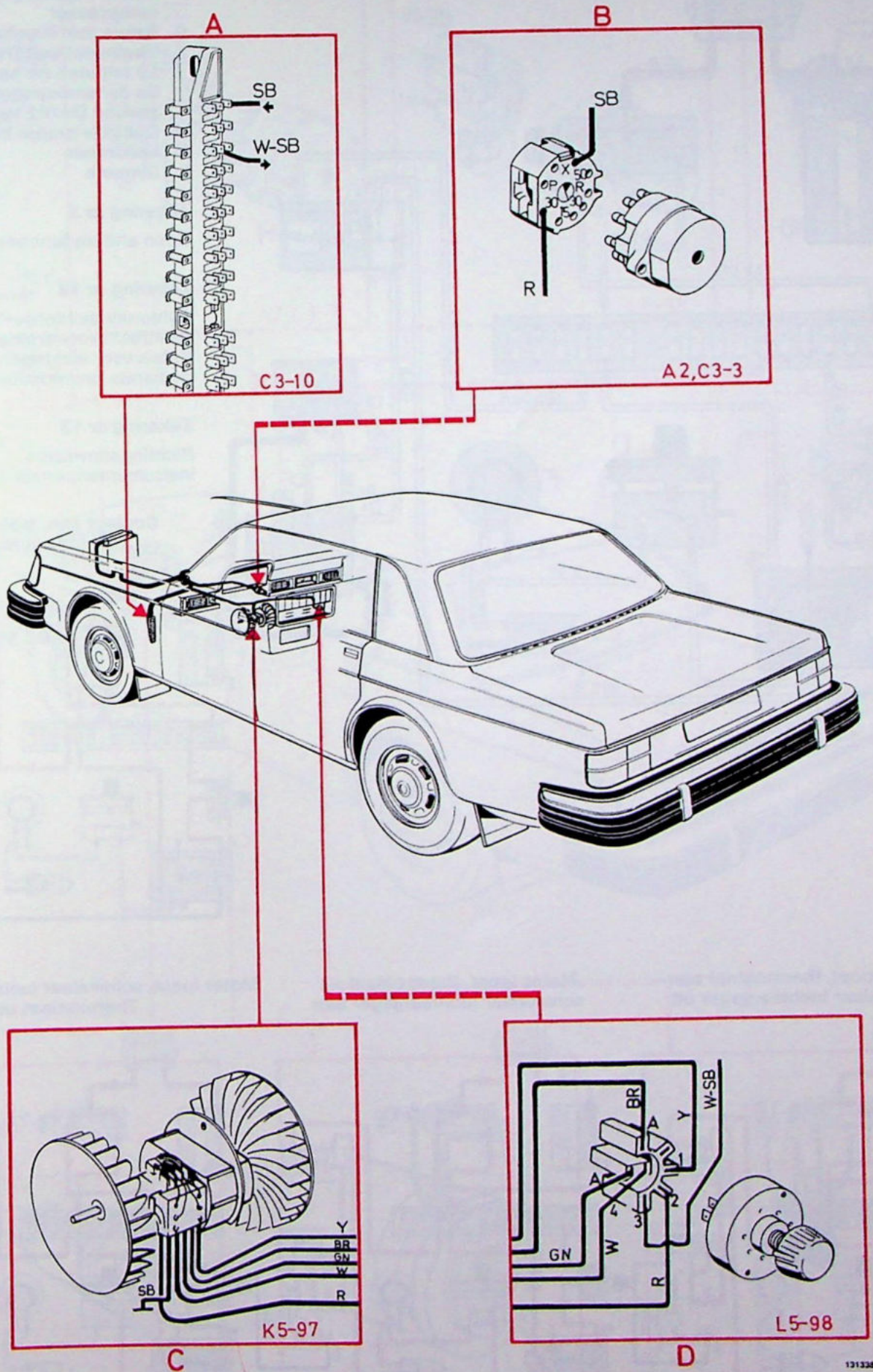


131328

Luchtaanjager, combined unit

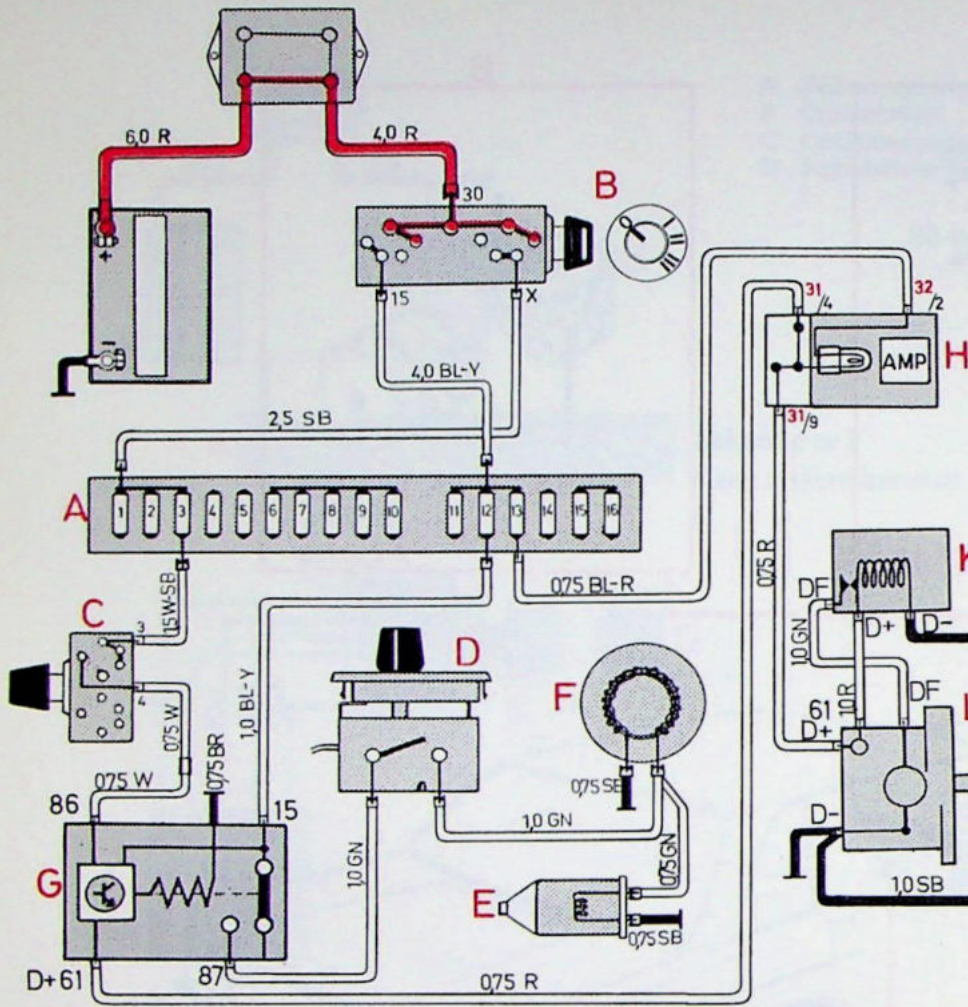


Luchtaanjager, combined unit



Airconditioning

- A Zekeringenkastje
- B Contactslot
- C Schakelaar luchtaanjager
- D Thermostaat
- E Elektromagnetische klep
- F Bedieningsmagneet compressor
- G Relais met ingebouwd vertragscircuit (Het relais wordt 10 minuten na het bereiken van de dynamospanning bij de aansluiting D+/61 ingeschakeld)
- H Controlelampje bijladen
- K Laadrelais
- L Dynamo

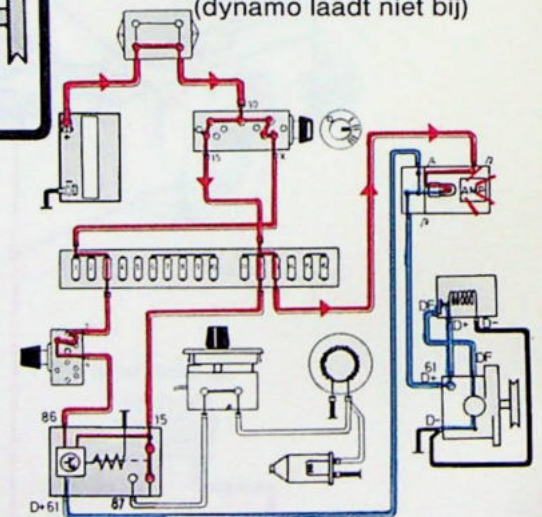


Zekering nr 3
Geen andere functies

Zekering nr 12
Achteruitrijlichten
Elektrisch verwarmde bestuurdersstoel
Relais voor elektrisch bediende raammechanismen

Zekering nr 13
Richtingaanwijzers
Instrumentenpaneel

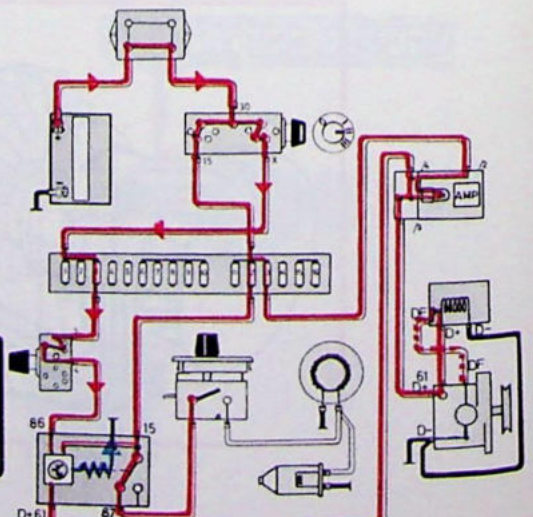
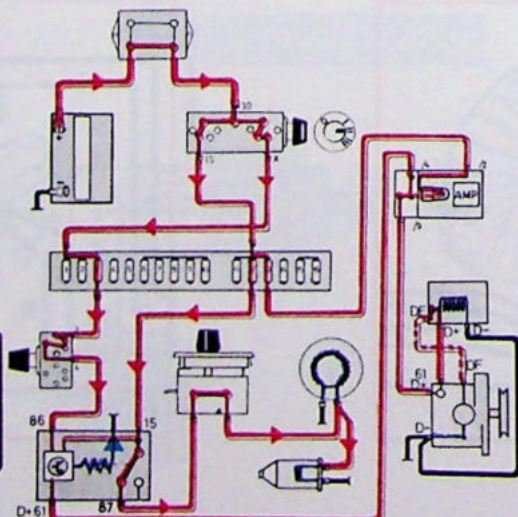
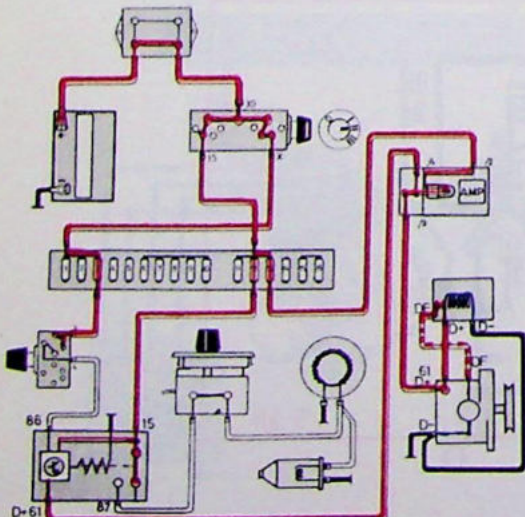
Contact aan, motor loopt niet
(dynamo laadt niet bij)



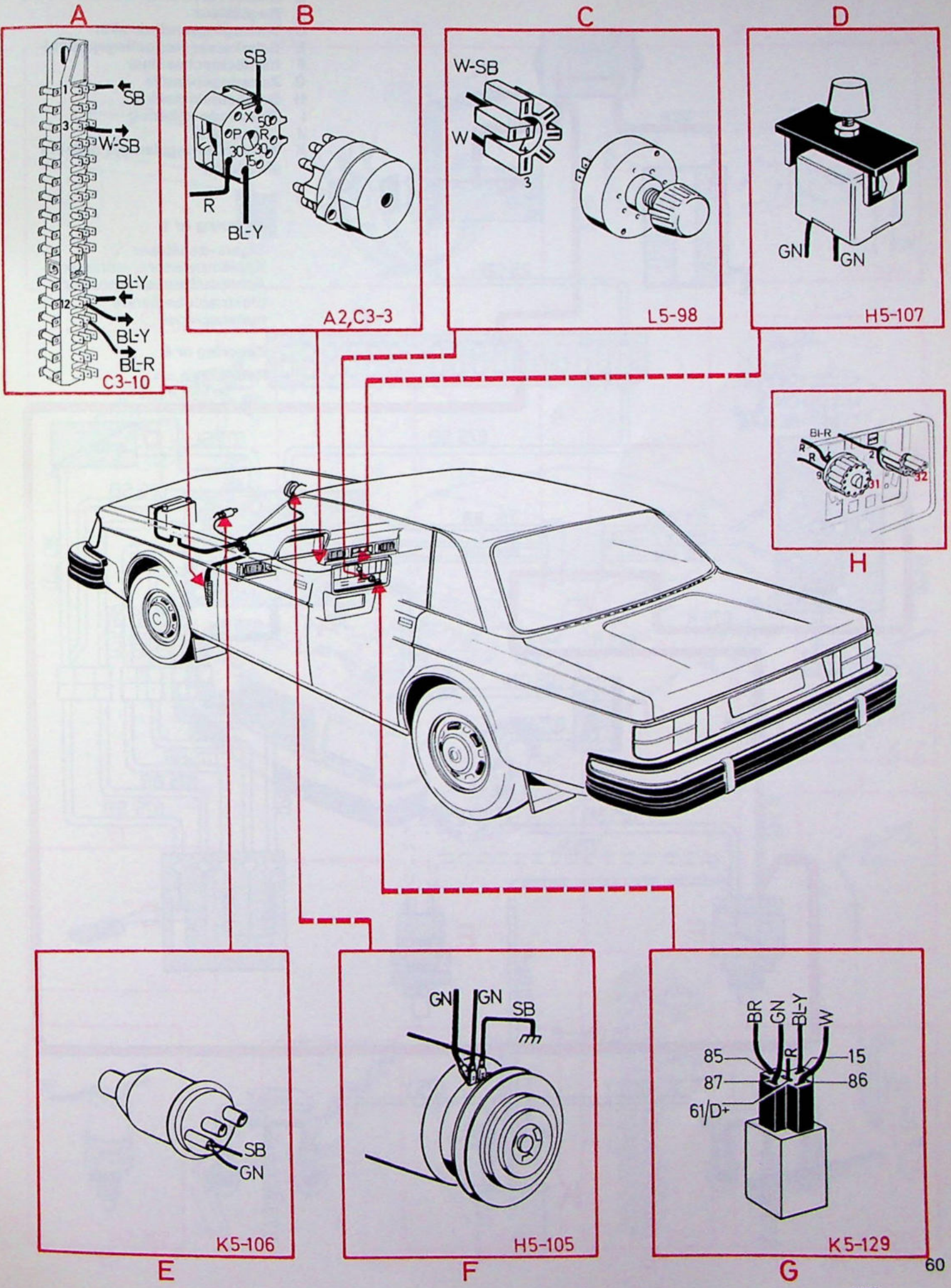
Motor loopt, thermostaat aan
Schakelaar luchtaanjager uit

Motor loopt, thermostaat en
schakelaar luchtaanjager aan

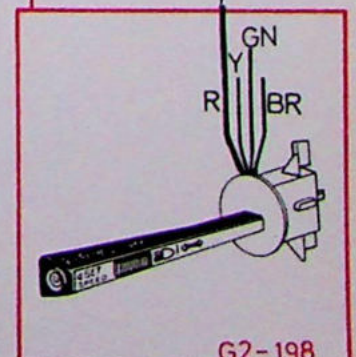
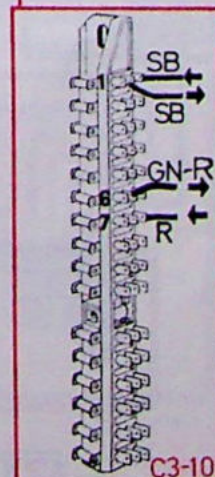
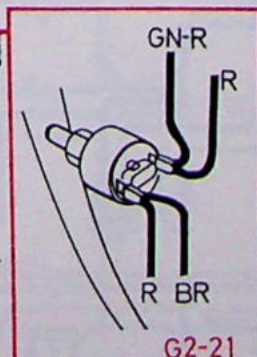
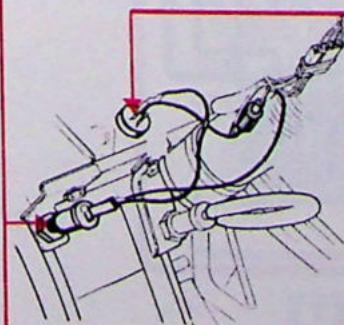
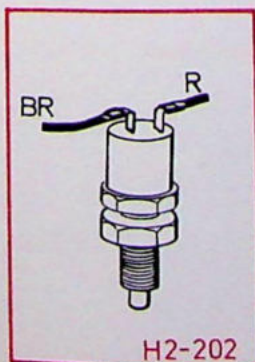
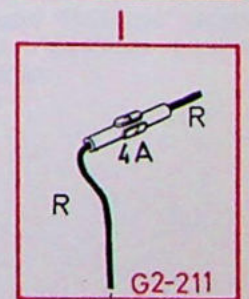
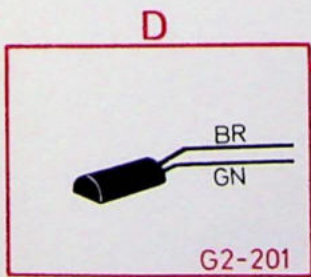
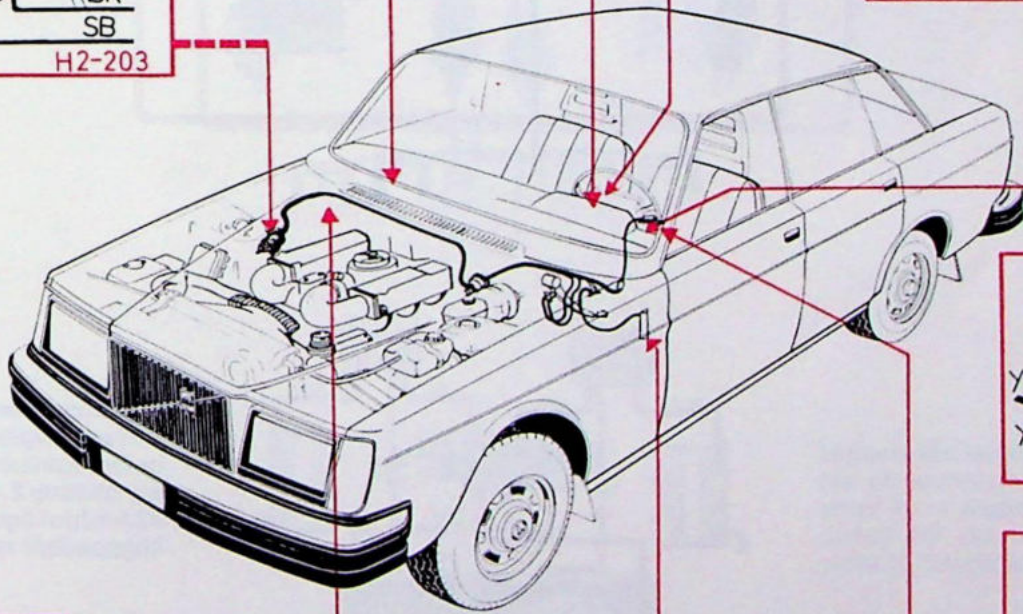
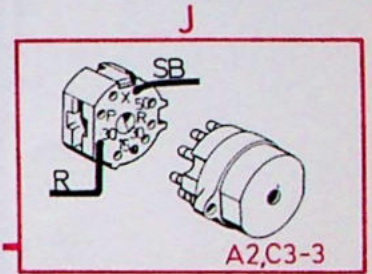
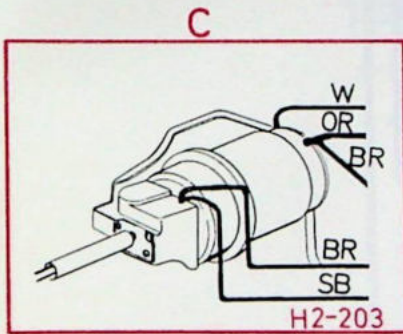
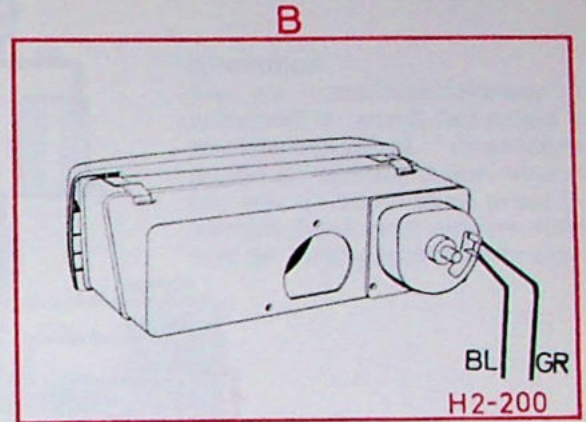
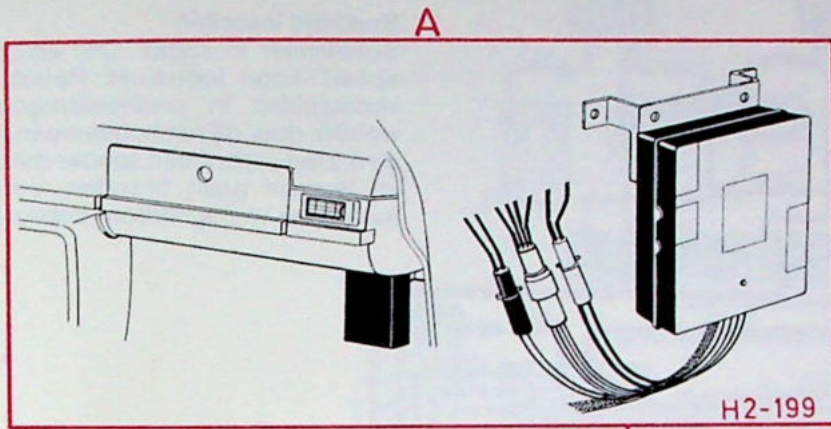
Motor loopt, schakelaar luchtaanjager aan
Thermostaat uit



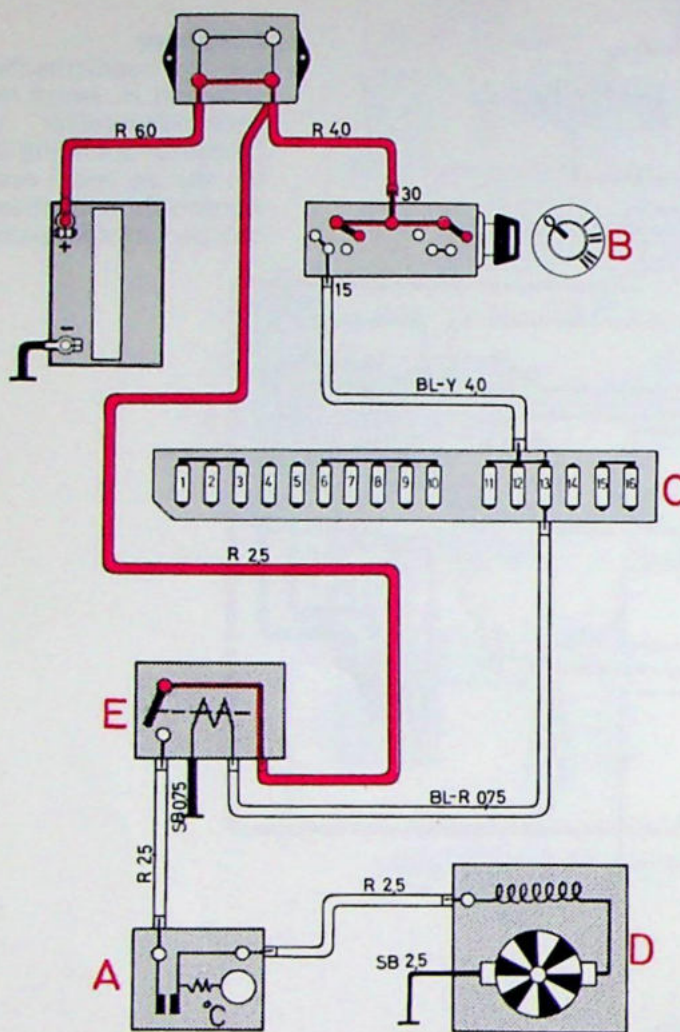
Airconditioning



Cruise control



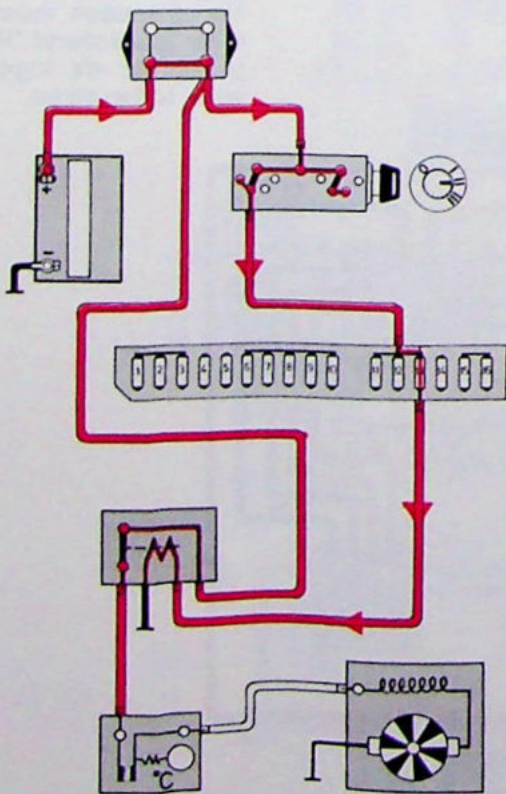
Luchtaanjager airconditioning



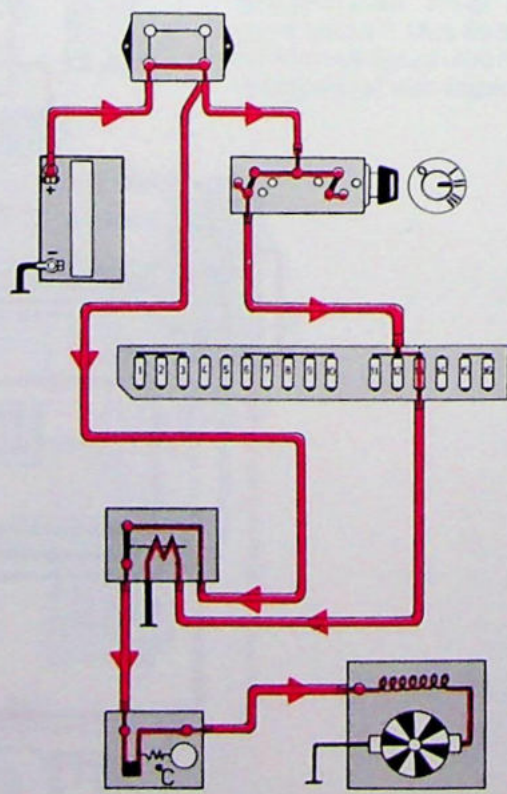
- A Thermostaat
- B Contactslot
- C Zekeringenkastje
- D Luchtaanjager airconditioning
- E Relais

Zekering nr 13
Richtingaanwijzers
Instrumentenpaneel

Contact aan
Thermostaat uitgeschakeld

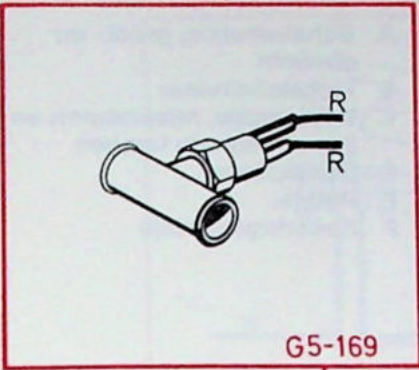


Contact aan
Thermostaat ingeschakeld

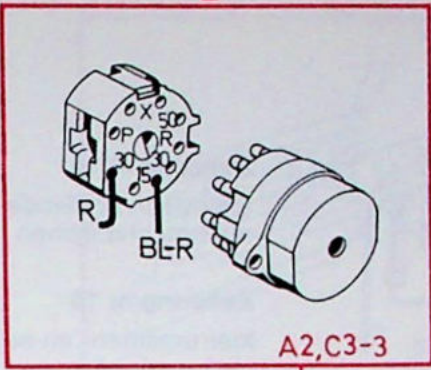


Luchtaanjager airconditioning

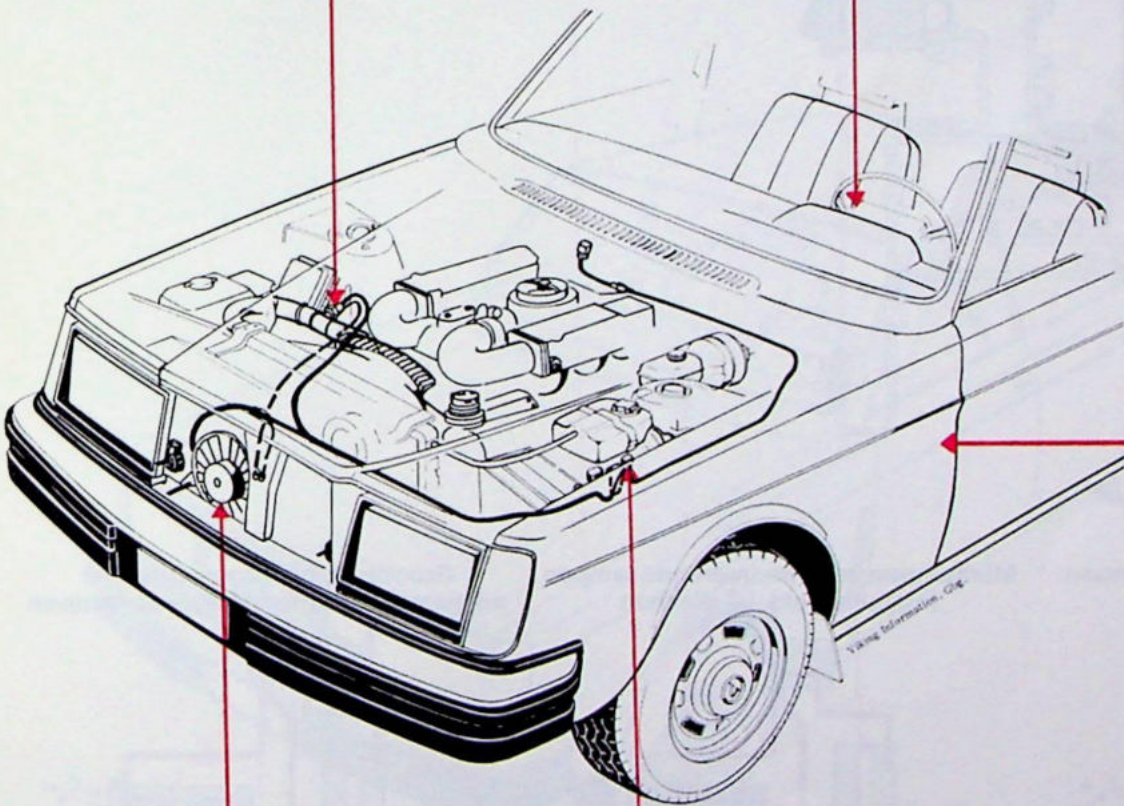
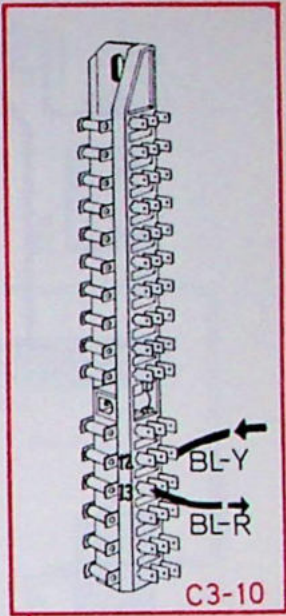
A



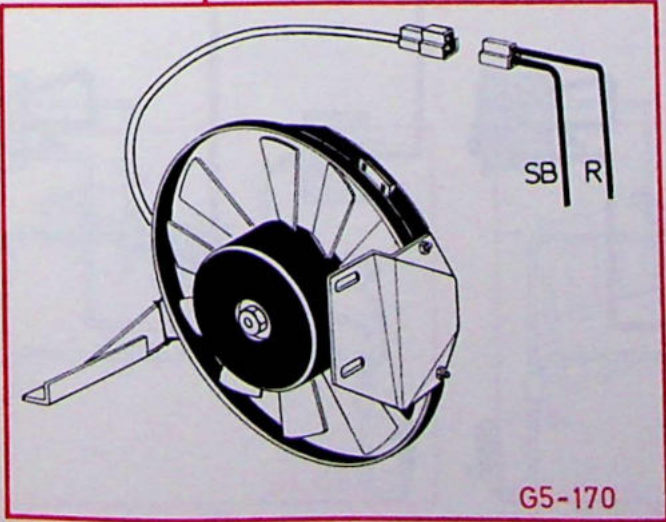
B



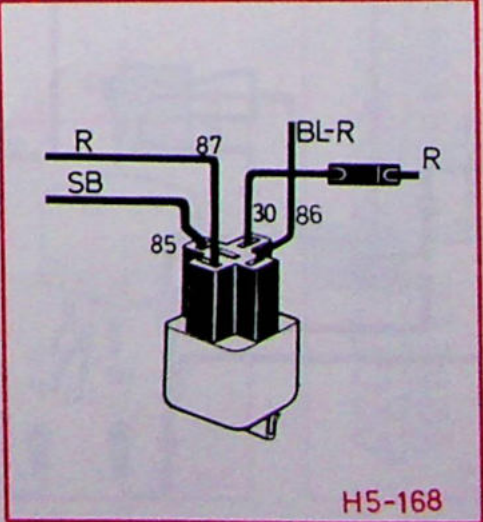
C



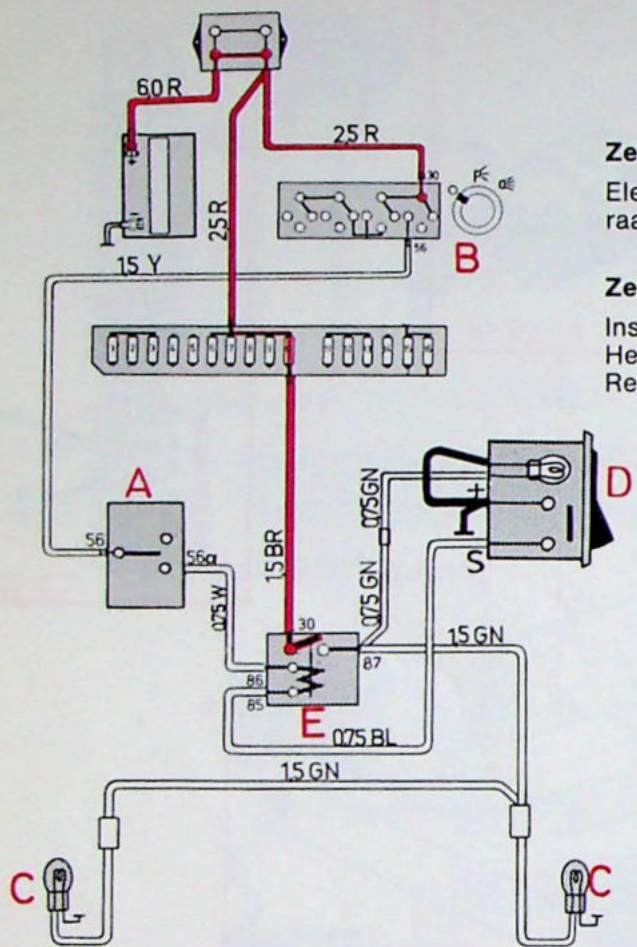
D



E



Mistlampen en meedraaiende lampen



Zekering nr 10
Elektrisch bediende raammechanismen

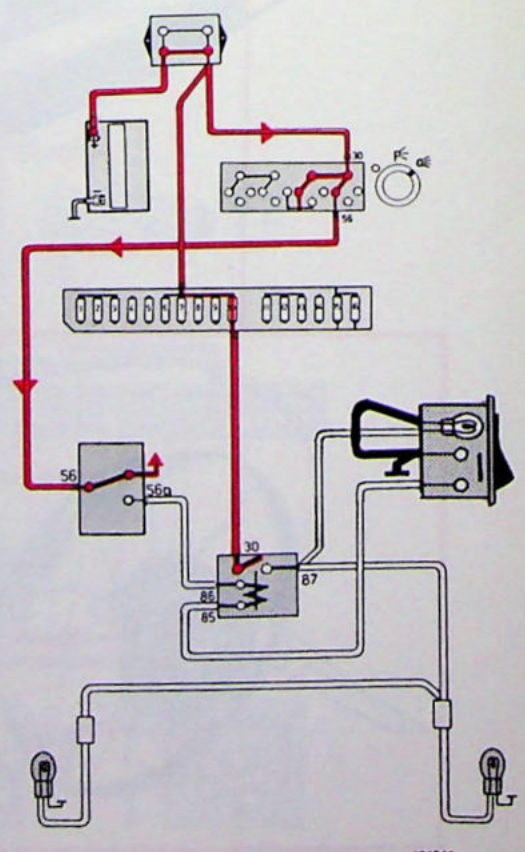
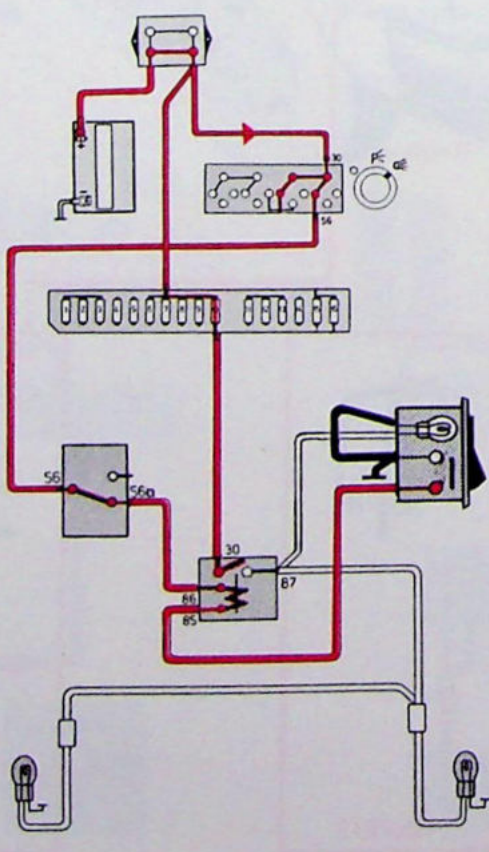
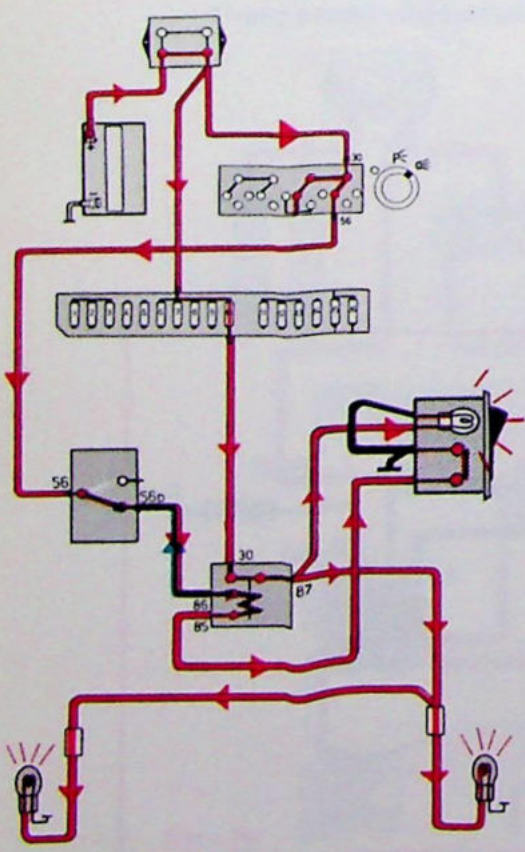
Zekering nr 16
Instrumenten- en paneelverlichting
Herinneringszoemer verlichting
Rechter parkeer- en achterlicht

- A** Schakelrelais, groot- en dimlicht
- B** Lichtschakelaar
- C** Koplampen, mistlampen en meedraaiende lampen
- D** Schakelaar
- E** Relais
- F** Zekeringenkastje

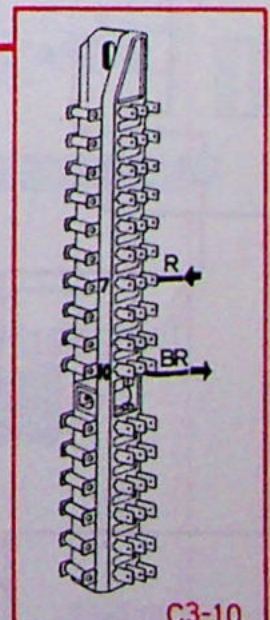
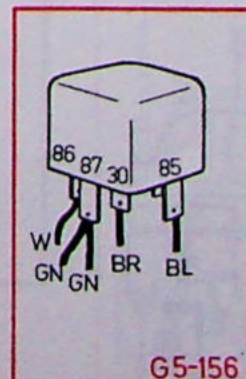
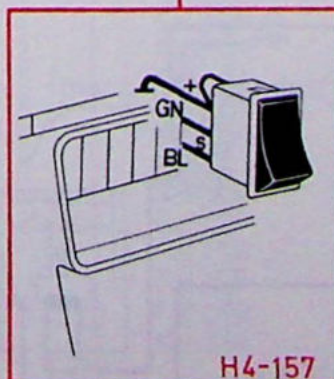
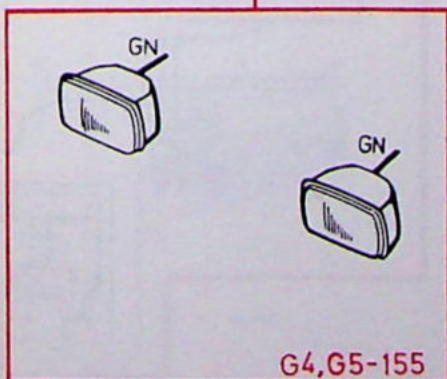
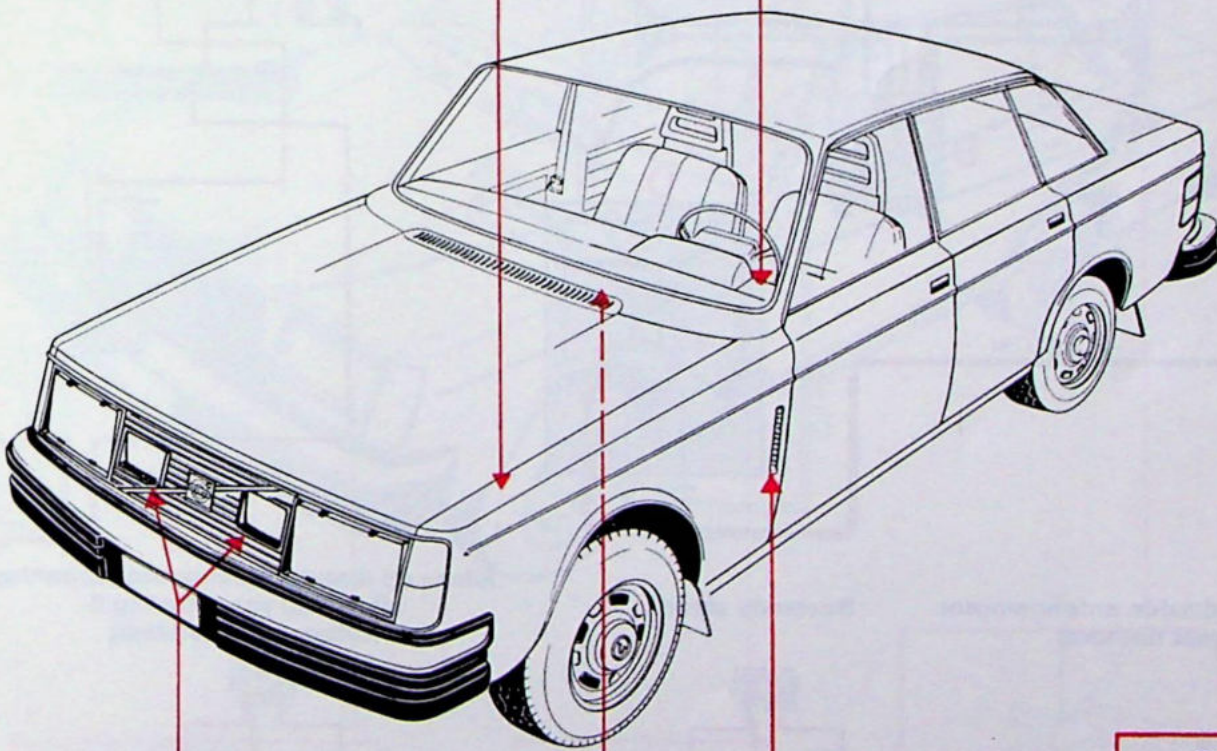
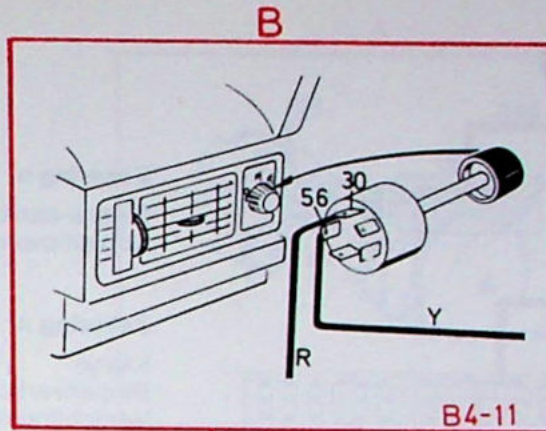
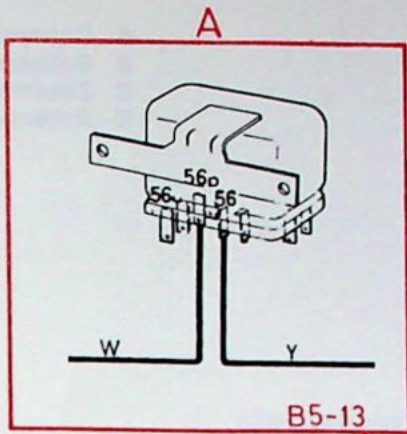
Mistlampen en meedraaiende lampen ingeschakeld, bij grootlicht

Mistlampen en meedraaiende lampen ingeschakeld, bij dimlicht

Grootlicht, bij uitgeschakelde mistlampen en meedraaiende lampen

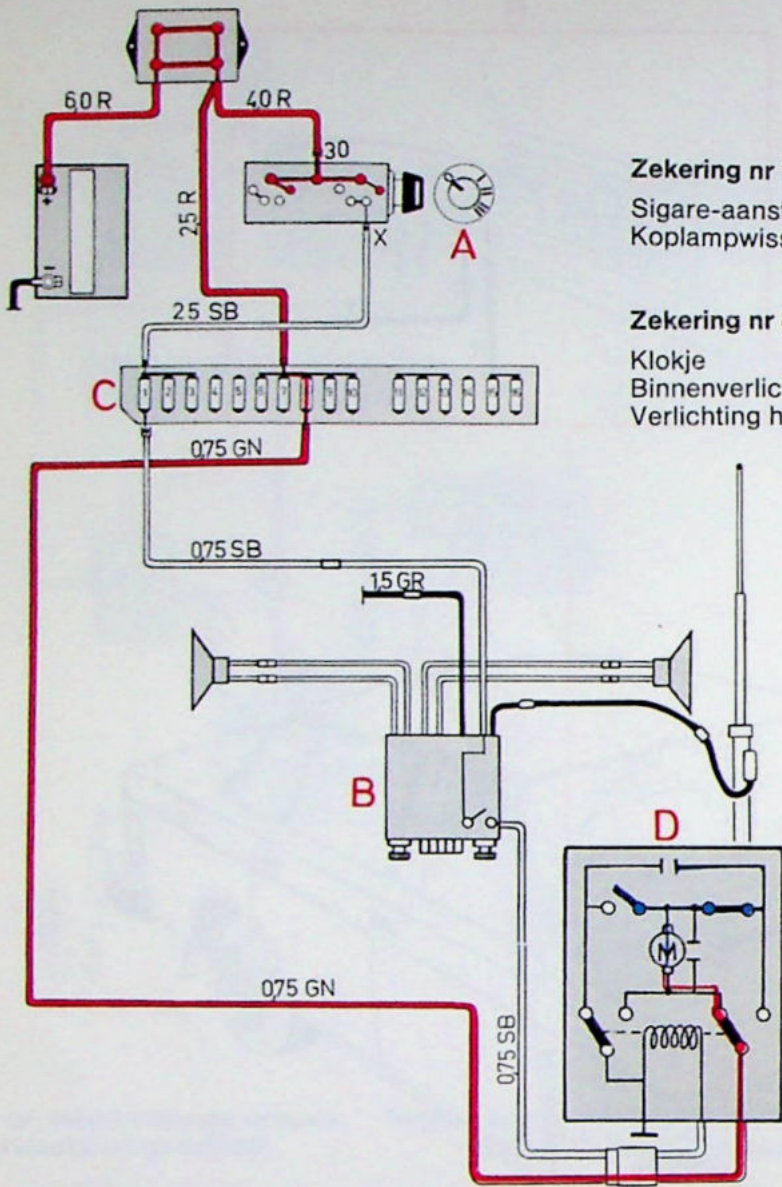


Mistlampen en meedraaiende lampen



Motor-bediende antenne

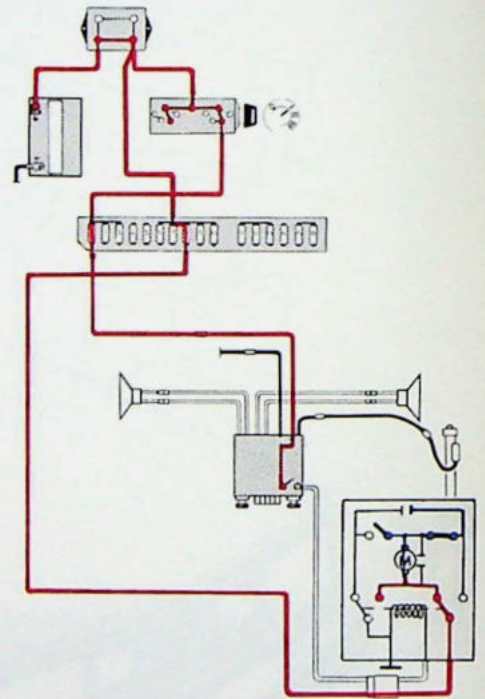
- A Contactslot
- B Schakelaar, radio
- C Zekeringenkastje
- D Antennemotor



Zekering nr 1
Sigare-aansteker
Koplampwissers

Zekering nr 8
Klokje
Binnenverlichting
Verlichting handschoenenkastje

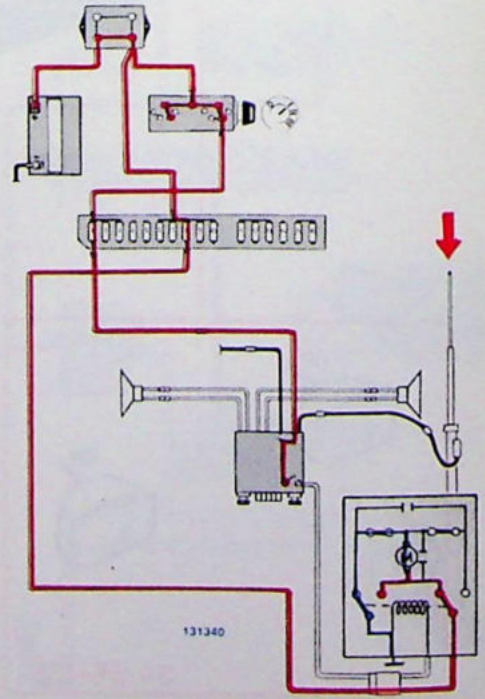
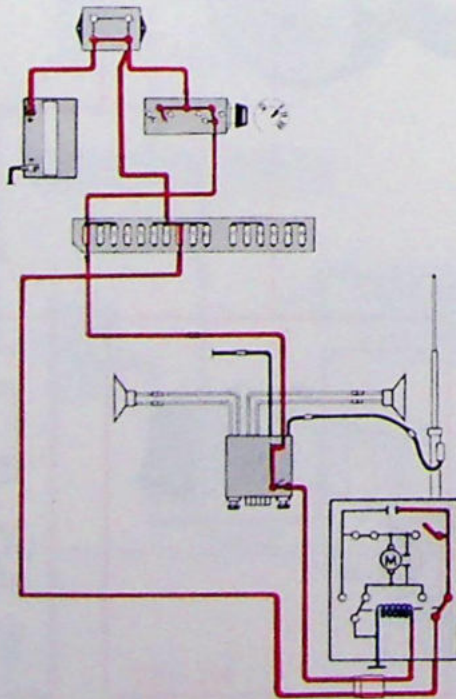
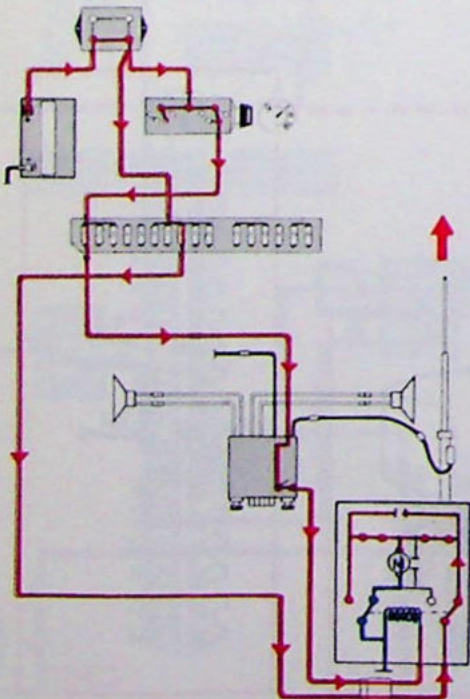
Onderste stand



Spanning op beide draden antennemotor.
Antenne gaat omhoog

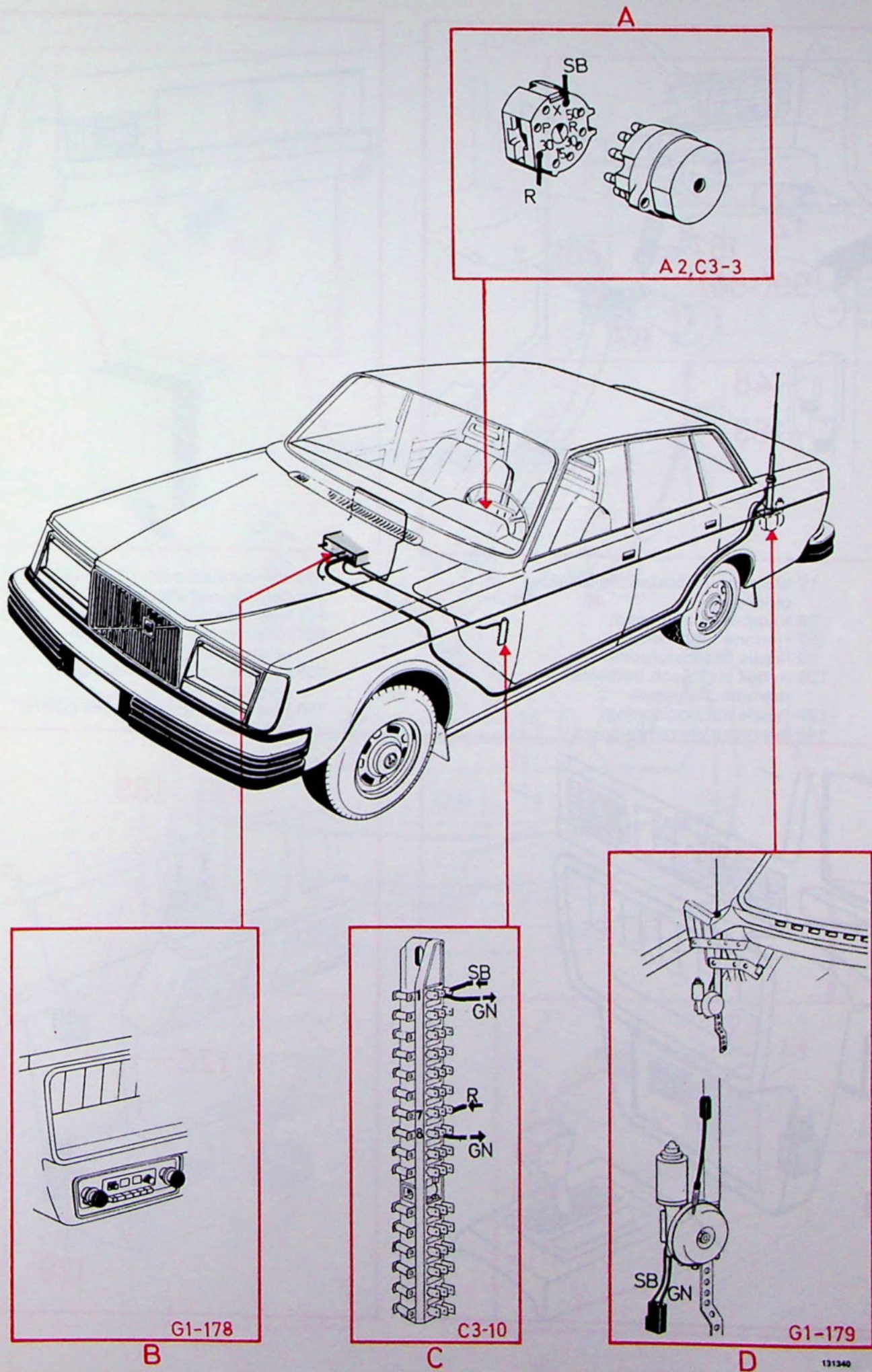
Bovenste stand

Alleen op draad antennemotor spanning.
afkomstig van zekering 8.
Antenne gaat omlaag

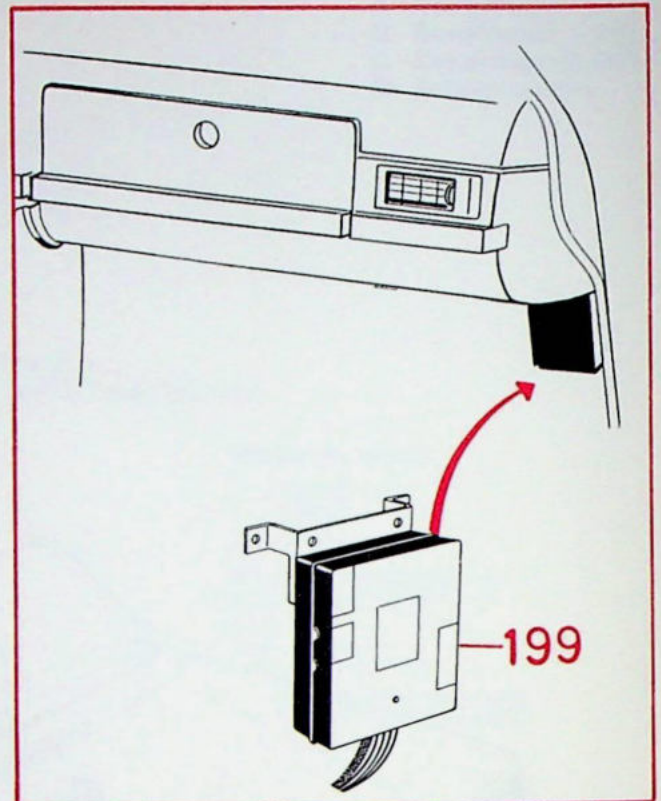
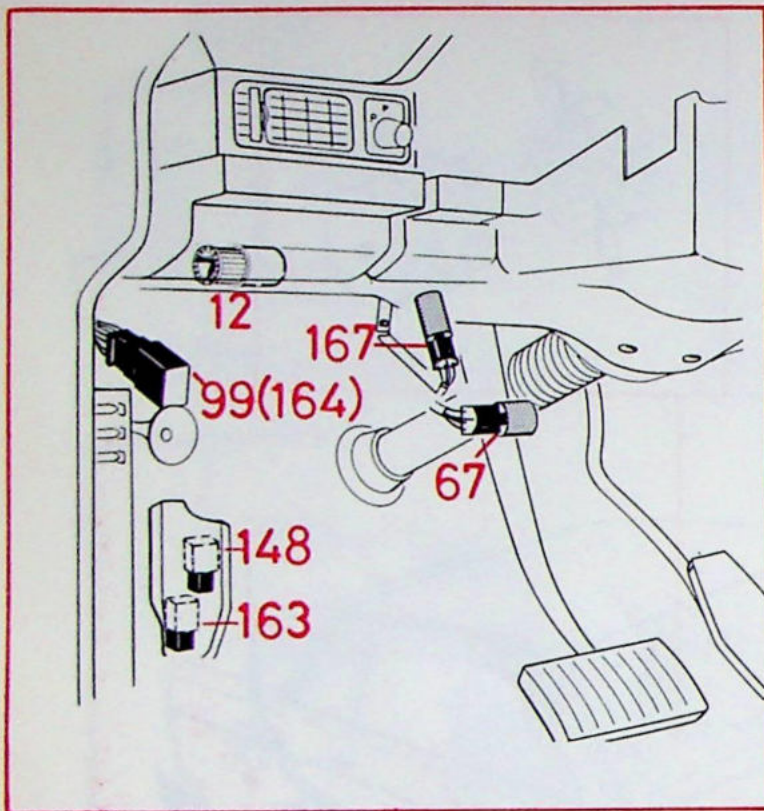


131340

Motor-bediende antenne

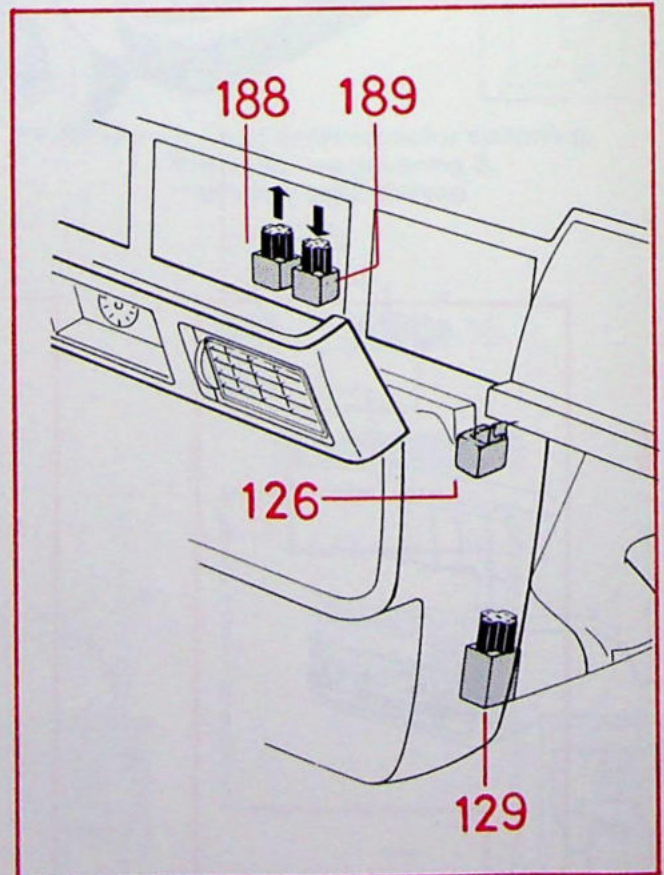
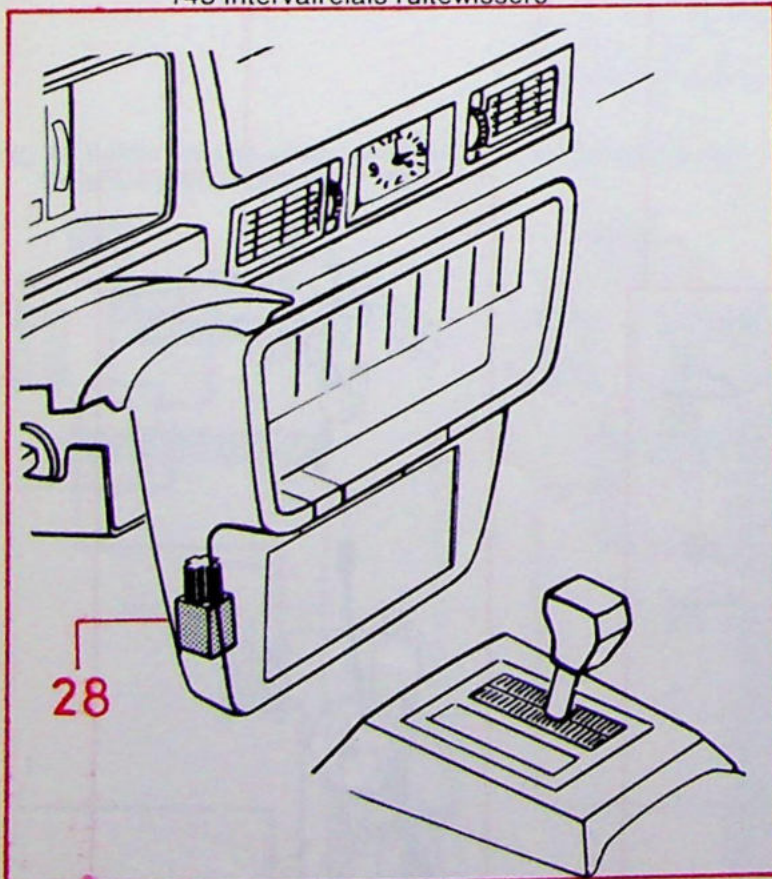


Relaisplaatsen

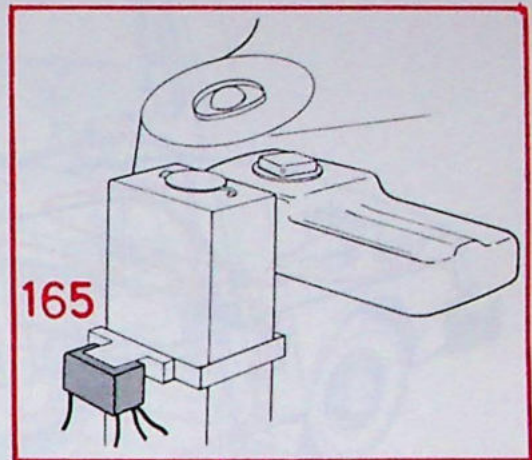


- 12 Waarschuwingslampje defecte gloeilamp
- 28 Knipperlichtautomaat
- 67 Herinneringszoemer
- 99 Relais brandstofpomp
- 126 Relais elektrisch bediende raammechanismen
- 129 Relais airconditioning
- 148 Intervalrelais ruitewissers

- 163 Intervalrelais achterrautewisser
- 164 Controle unit Diesel
- 167 Vertragsrelais binnenverlichting
- 168 Relais voor openen centrale vergrendeling
- 189 Relais voor sluiten centrale vergrendeling
- 199 Snelheidsregelaar cruise control

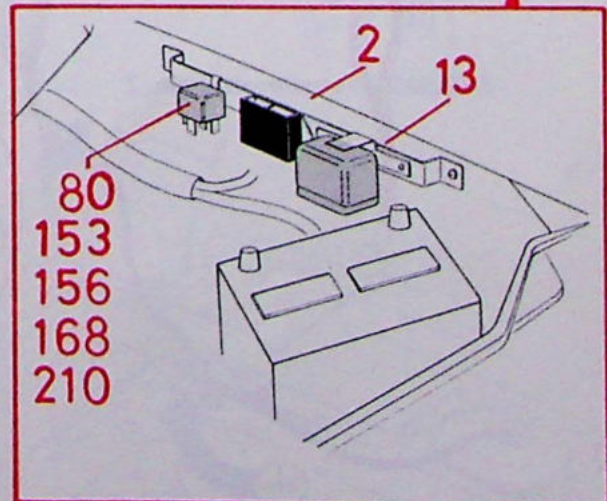
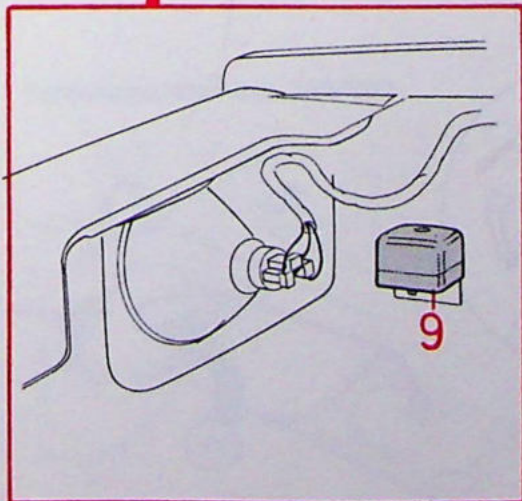
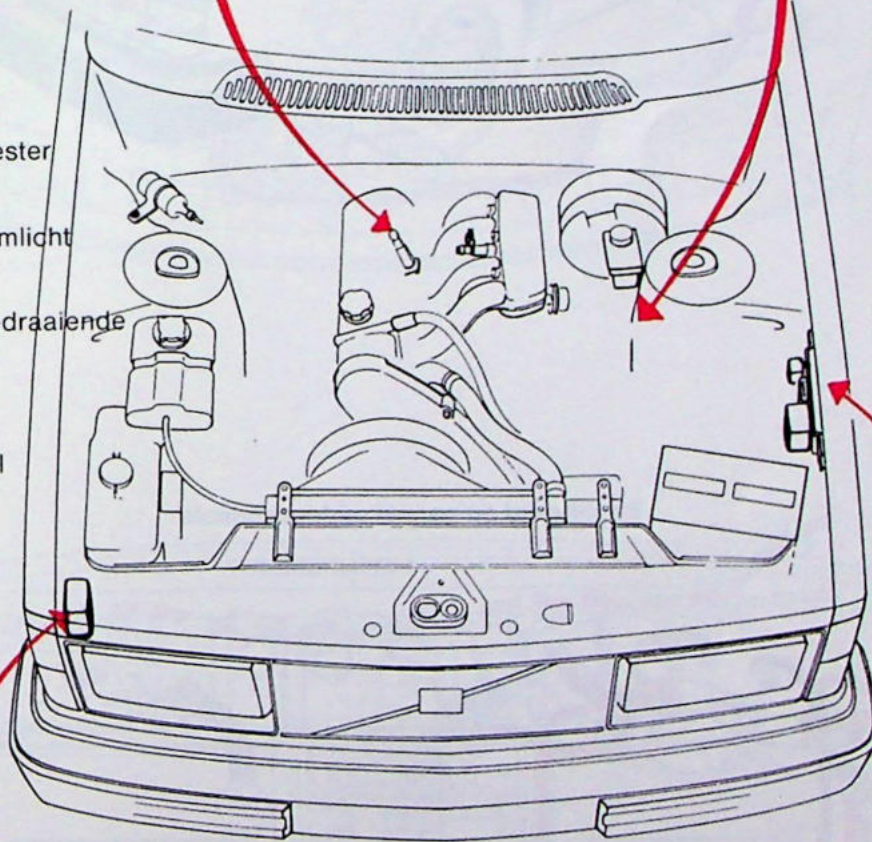


Relaisplaatsen

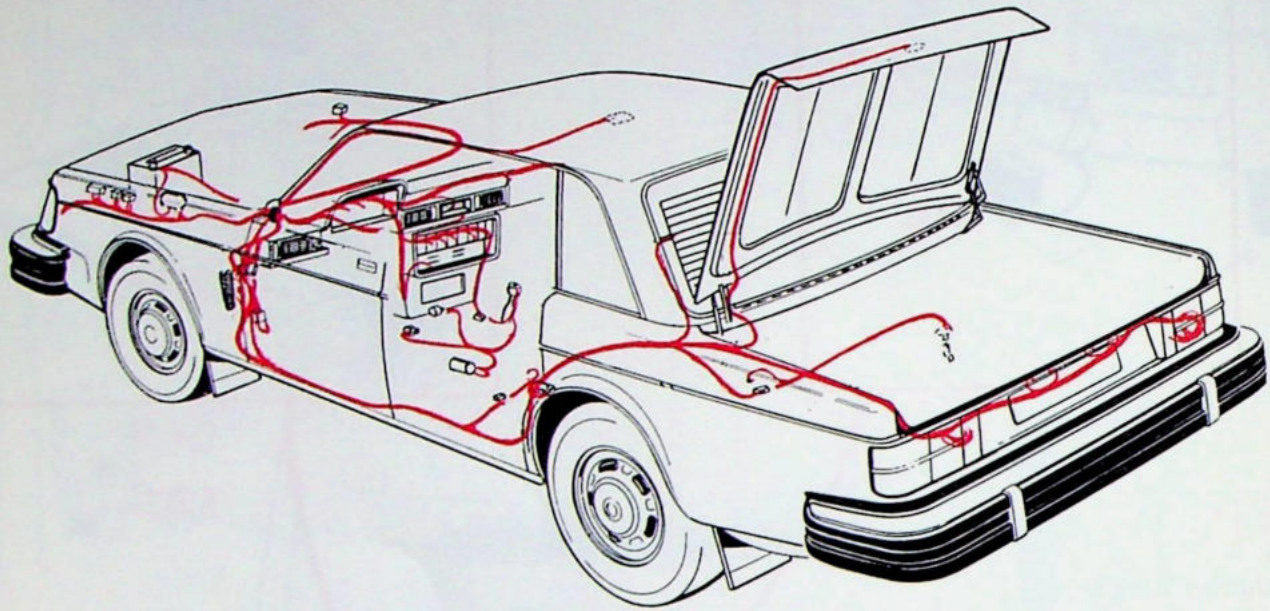


(2)Aansluitstuk
(119)Stroomaansluiting monotester

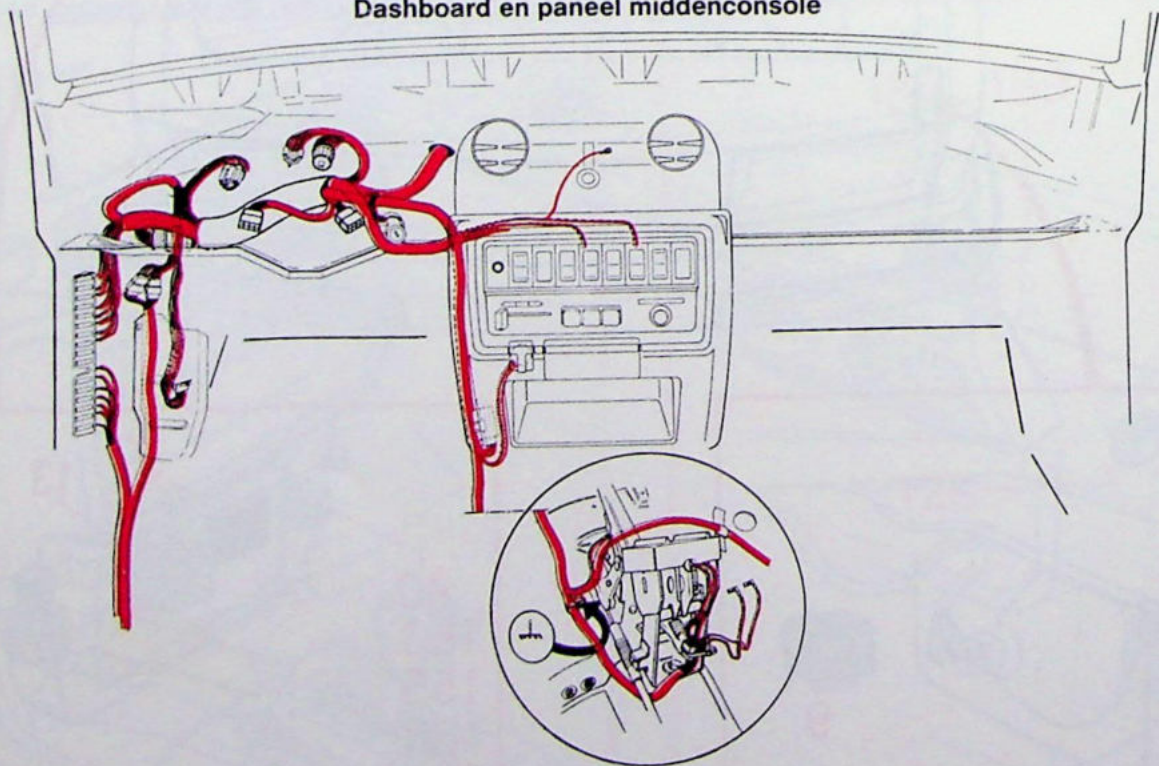
- 9 Spanningsregelaar
- 13 Schakelrelais, groot- en dimlicht
- 80 Relais, koplampwissers
- 153 Relais, schijnwerpers
- 156 Relais, mistlampen en meedraaiende lampen
- 165 Relais, gloeistroom
- 168 Relais, luchtaanjager airconditioning
- 210 Relais, controle-unit Diesel



Kabelbomen

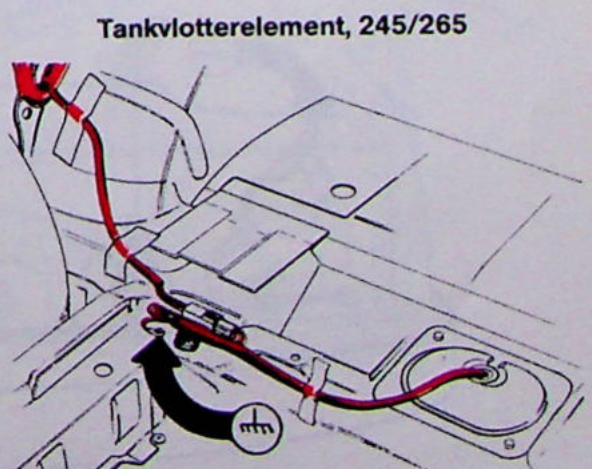
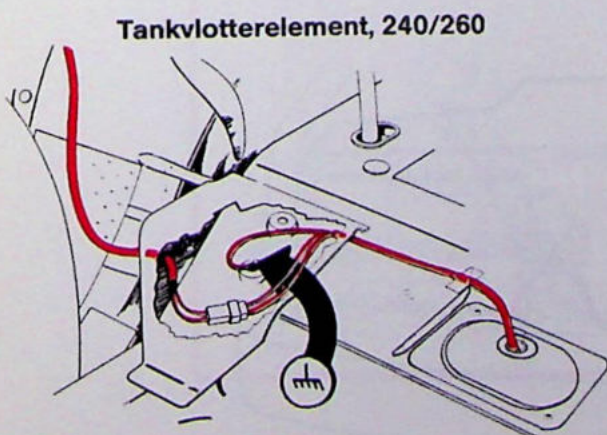
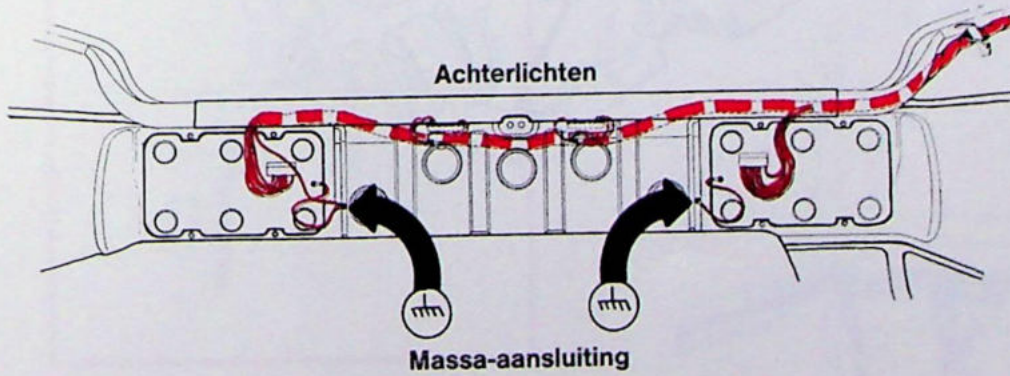
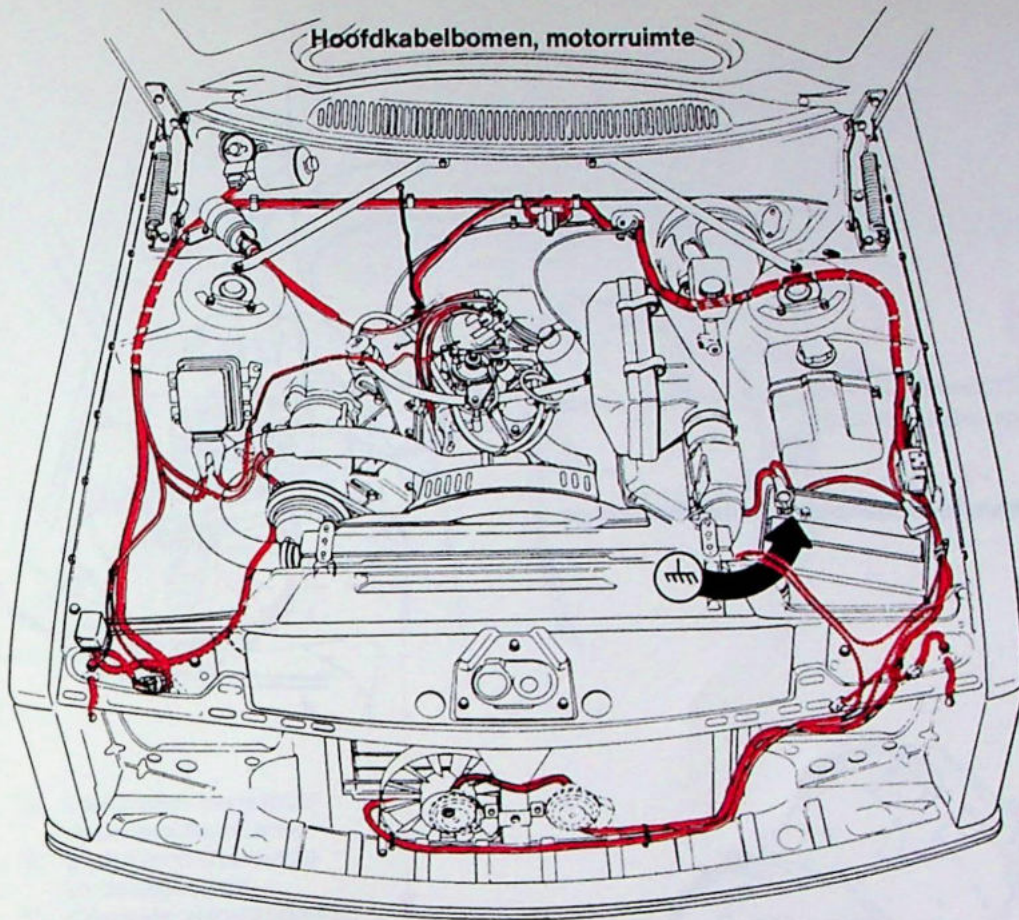


Dashboard en paneel middenconsole



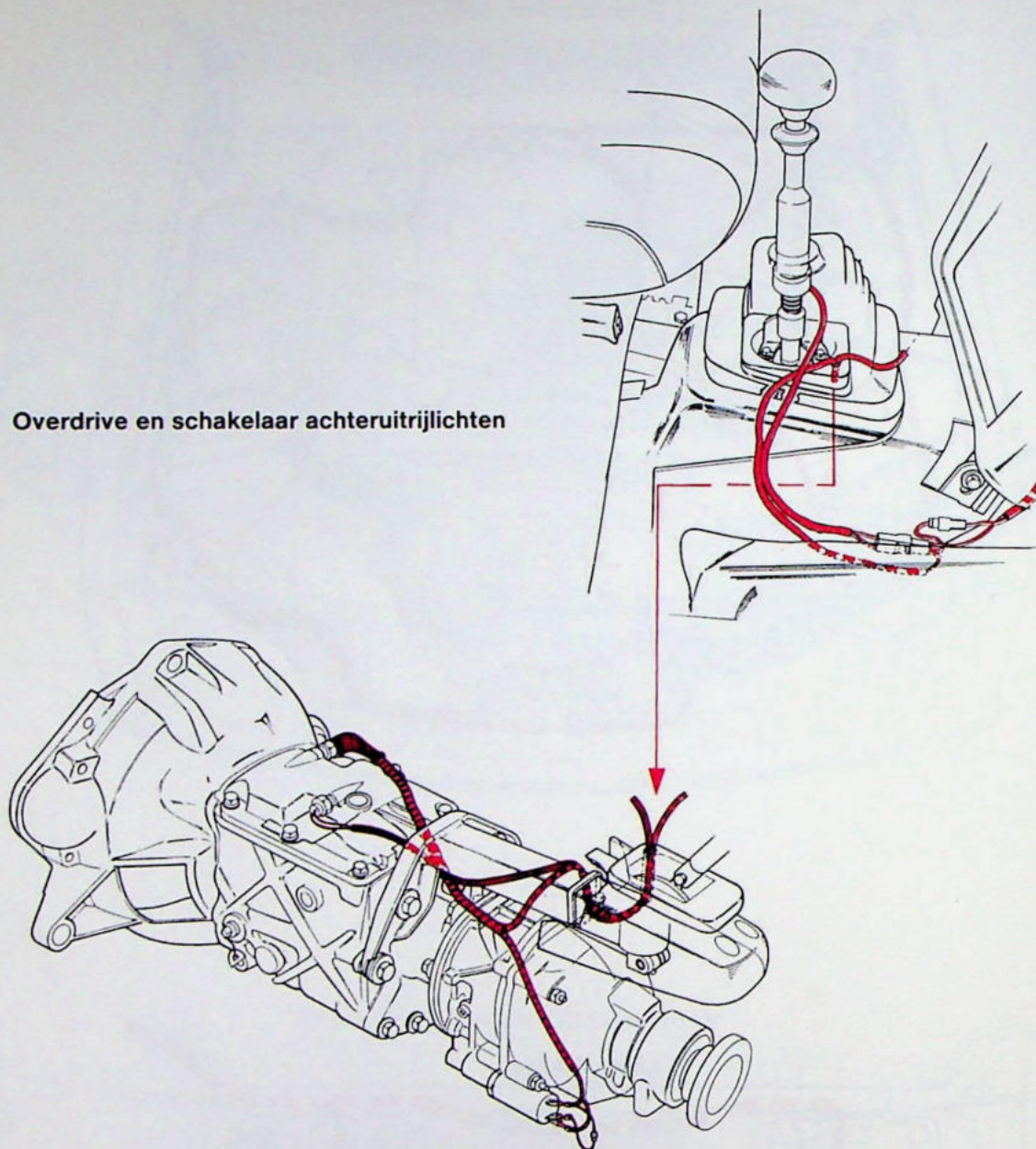
131359

Kabelbomen

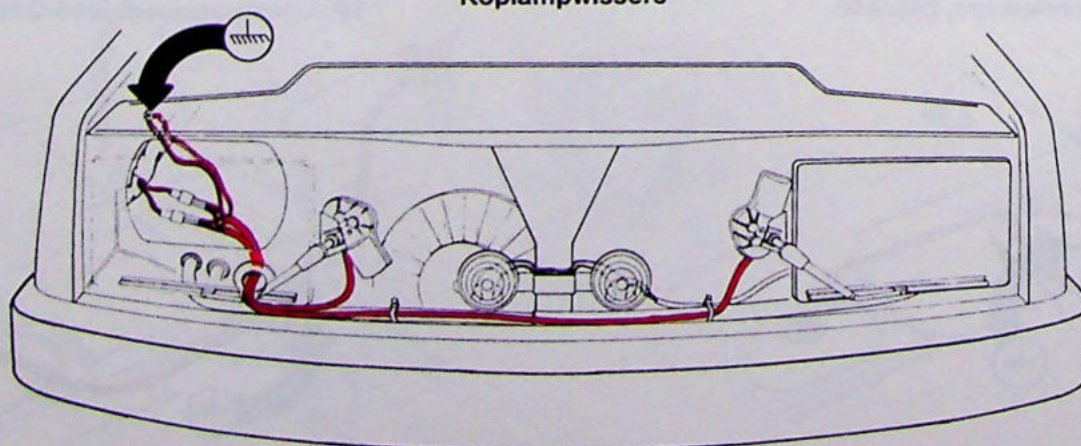


Kabelbomen

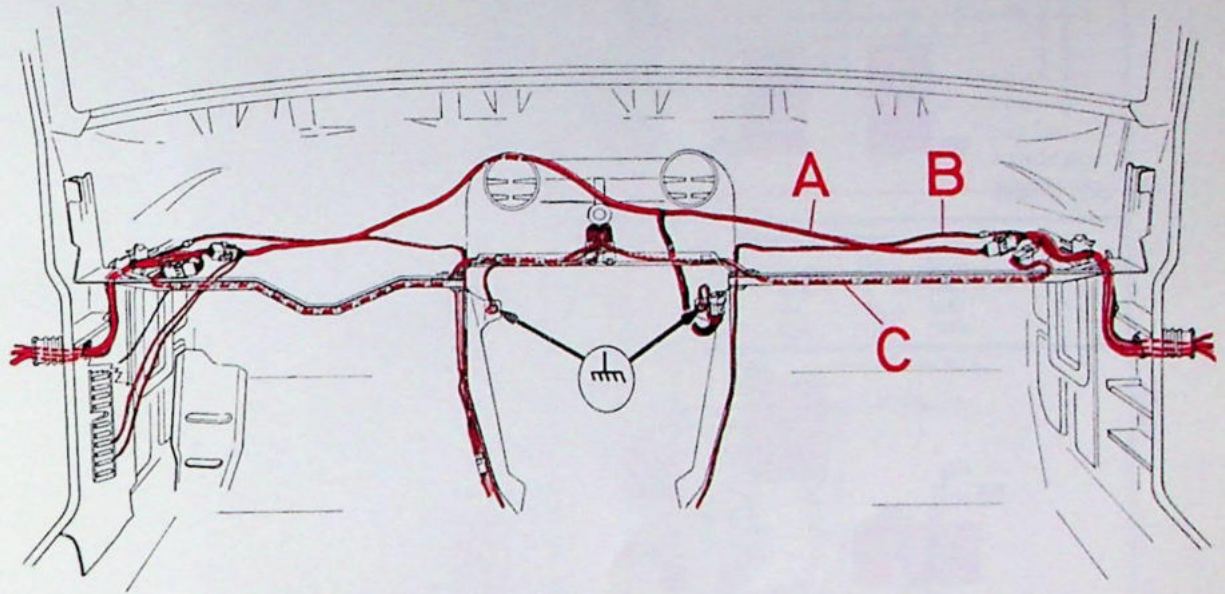
Overdrive en schakelaar achteruitrijlichten



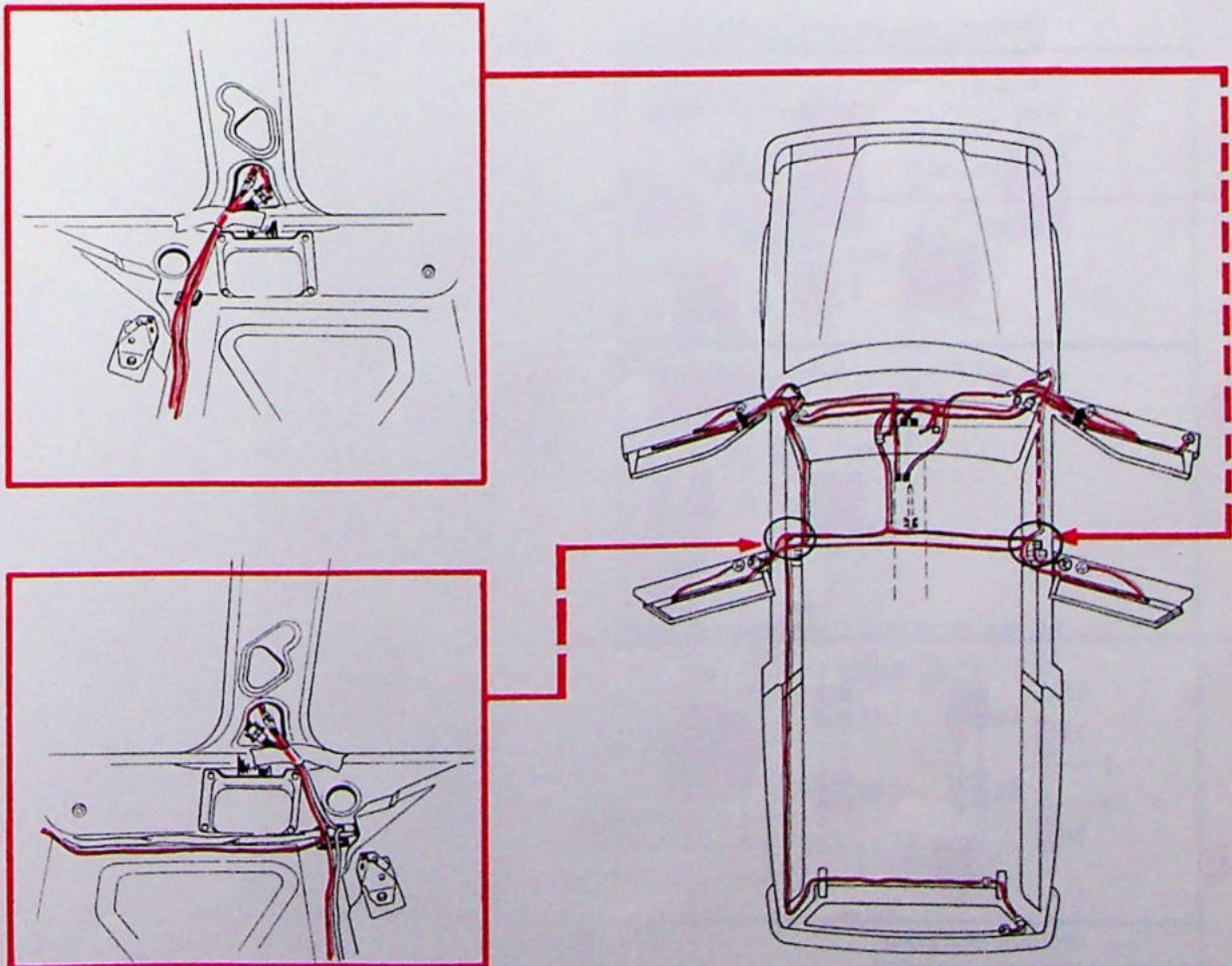
Koplampwissers



Kabelbomen



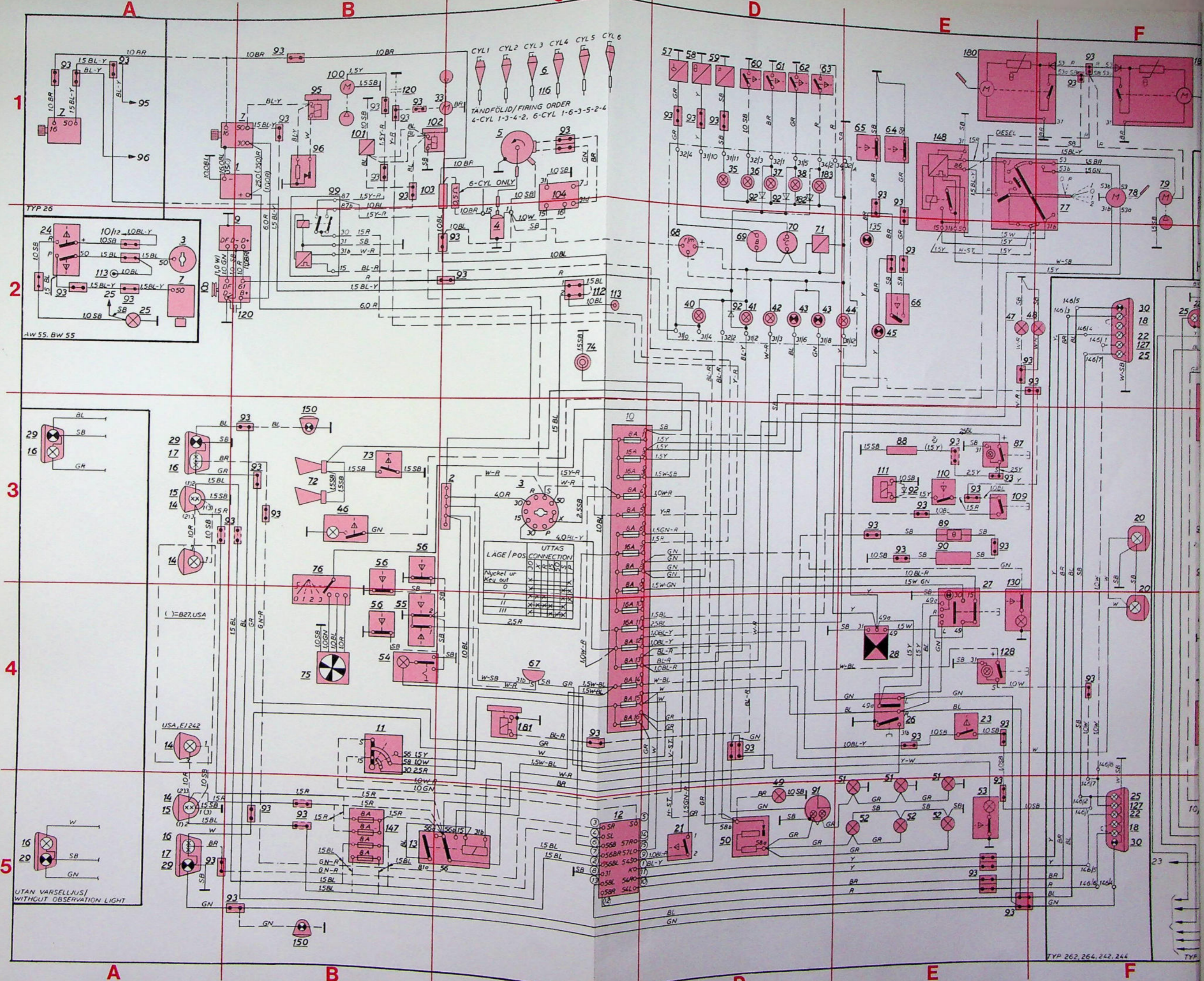
- A Elektrisch bediende raammechanismen
- B Elektrisch bediende buitenspiegels
- C Centrale vergrendeling

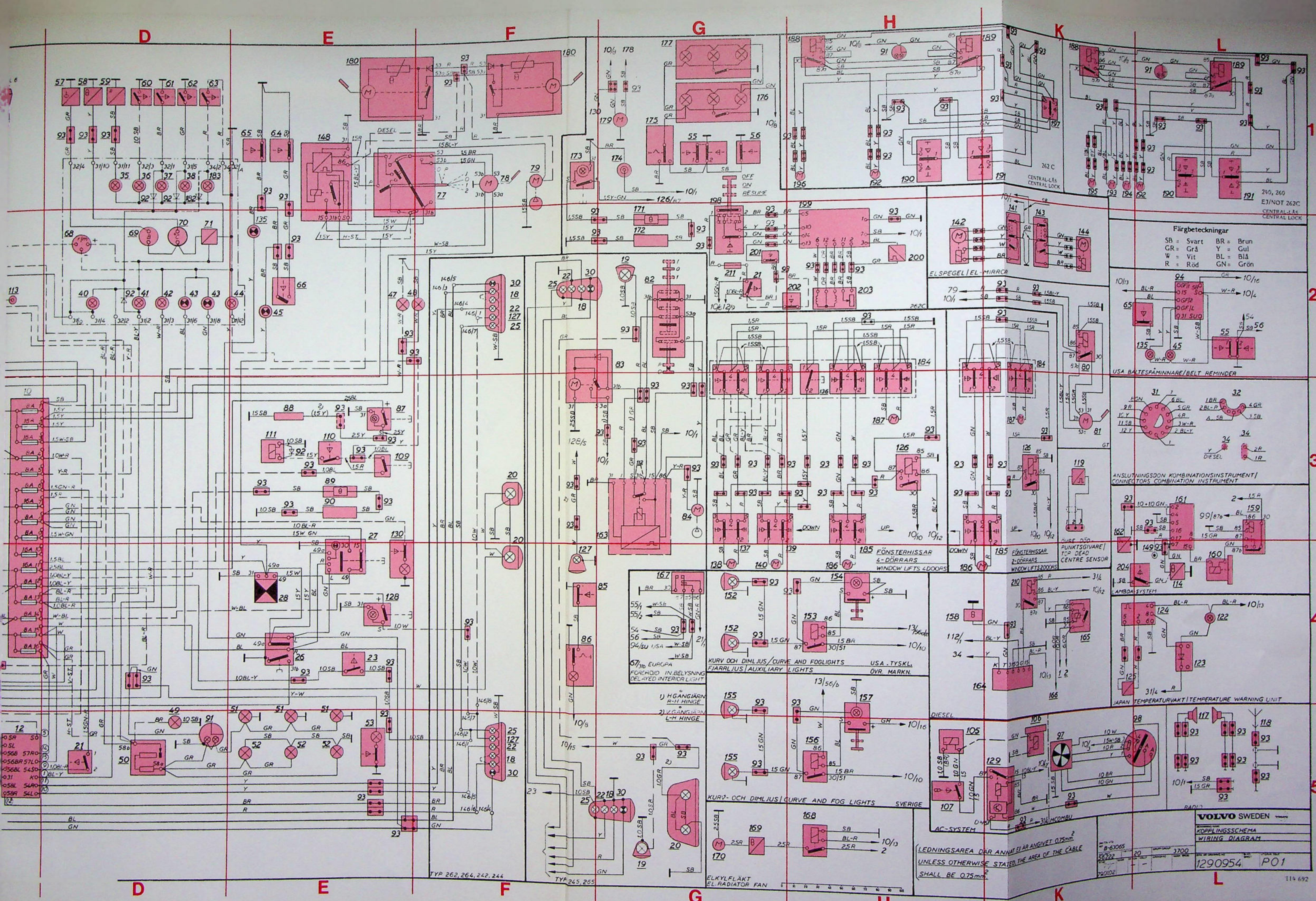


Volledig bedradingschema 240, 260 1980

Nr. Aanduiding

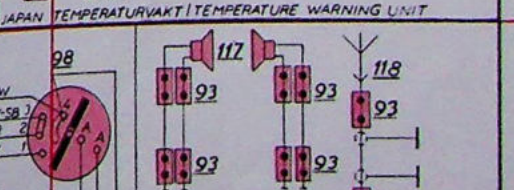
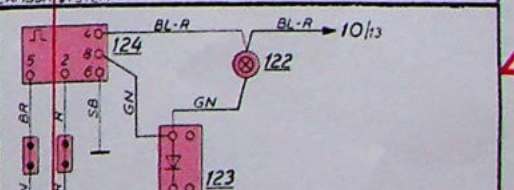
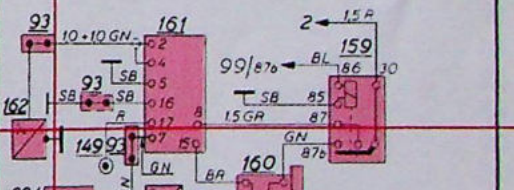
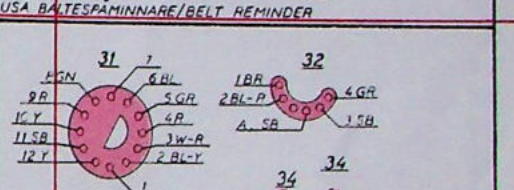
1	Accu	A2
2	Aansluitblok	C3
3	Contactsloot	C3
4	Bobine	B3
5	Stroomverdeler	A3
6	Bougies	A3
7	Startmotor	A1
8	Dynamo	B1
9	Spanningsregelaar	B2
10	Zekeringenkastje	C3, D3
11	Lichtschakelaar	D2
12	Waarschuwinglampje defecte gloeilamp	E3
13	Schakelrelais voor groot- en dimlicht en lichtsignaal	E2
14	Grootlicht	C1, E1
15	Dimlicht	C1, E1
16	Parkeerlichten	C1, E1
17	Dagrijlichten	C1, E1
18	Achterlichten	B6, E6, E7
19	Zijlichten	B7, E7
20	Kentekenplaatverlichting	C6, D6, E7
21	Remlichtschakelaar	E4
22	Remlichten	B6, E6, E7
23	Schakelaar achteruitrijlichten, handgeschakelde versnellingsbak	D5
24	Schakelaar achteruitrijlichten, automatische versnellingsbak	D10
25	Achteruitrijlichten	B6, E6
26	Schakelaar richtingaanwijzers	D5
27	Schakelaar alarmlichten	C5
28	Knipperlichtautomaat	D5
29	Knipperlicht voor	C1, E1
30	Knipperlicht achter	B6, E6, E7
31	Aansluiting bij instrumenten	B4
32	Aansluiting bij instrumenten	B4
33	Tankpomp	A2
34	Aansluiting bij instrumenten	A4
35	Waarschuwinglampje oliedruk	A4
36	Controlelampje choke	A4
37	Controlelampje handrem	A4
38	Waarschuwinglampje defect remcircuit	A4
40	Waarschuwinglampje laadstroom	B4
41	Waarschuwinglampje defecte gloeilamp	B4
42	Controlelampje grootlicht	B4
43	Controlelampje richtingaanwijzers	B4
44	Controlelampje overdrive	B5
45	Controlelampje autogordels voor	B5
46	Motorruimteverlichting	C2
47	Verlichting snelsluiting autogordels	B5
48	Verlichting asbak	B5
49	Verlichting keuzehelppaneel	E4
50	Regelbare weerstand voor instrumentenverlichting	E4
51	Instrumentenverlichting	E5
52	Binnenverlichting verwarmingspaneel	E5
53	Handschoenenkastverlichting	E5
54	Binnenverlichting	D2
55	Portierschakelaar, bestuurderskant	D2
56	Portierschakelaar, passagierskant	C3, D2
57	Brandstofmeter/gever	A4
58	Temperatuurgever	A4
59	Oliedrukschakelaar	A4
60	Schakelaar chokebediening	A4
61	Schakelaar handrem	A4
62	Schakelaar voor waarschuwinglampje defect remcircuit	A4
63	Schakelaar voor defect EGR/EXH-systeem	A4
64	Schakelaar autogordel passagiersstoel	A5
65	Schakelaar autogordel bestuurdersstoel	A5
66	Zitcontact passagiersstoel	B5
67	Herinneringszoemer verlichting en contactsleutel	D3
68	Toerenteller	B4
69	Brandstofmeter	B4
70	Thermometer	B4
71	Spanningsstabilisator	B4
72	Claxons	C2
73	Schakelaar claxons	C2
74	Sigare-aansteker	B3
75	Luchtaanjager, verwarming (standaarduitv.)	D2
76	Schakelaar luchtaanjager	C2
77	Schakelaar voor ruitewissers en -sproeiers	A6
78	Ruitewissers	A6
79	Ruitesproeiers	A6
80	Relais voor koplampwissers	C9
81	Koplampwissers	C9
82	Schakelaar achterrauitwisser en -sproeier	B7
83	Achterrauitwisser	B7
84	Achtersproeier	C7
85	Schakelaar achterportier	D7
86	Binnenverlichting achter	D6
87	Schakelaar elektrische achterrautverwarming	C5
88	Elektrische achterrautverwarming	C5
89	Verwarmingselement met thermostaat, zitting bestuurdersstoel	C5
90	Verwarmingselement rugleuning bestuurdersstoel	C5
91	Klokje	E4
92	Diode	E4
93	Aansluitstuk	A10
94	Controlelampje autogordels, USA	A10
95	Koude-startinjector	A2
96	Thermo-tijdschakelaar	A2
97	Luchtaanjager, combined unit	A8
98	Schakelaar luchtaanjager combined unit	A9
99	Relais brandstofpomp	A2
100	Brandstofpomp	A2
101	Dempdrukregelaar	A2
102	Hulp-luchtregeelaar	A2
103	Weerstand	A2
104	Regelaar ontsteking	A3
105	Elektromagneet compressor	A8
106	Elektromagnetische klep	A8
107	Schakelaar airconditioning	A8
109	Schakelaar overdrive M46	C5
110	Schakelaar overdrive op versnellingsbak M46	C5
111	Elektromagneet overdrive op versnellingsbak M46	C5
112	Verbindingsblok	B3
113	Stroomaansluiting	B3
114	Thermostaat	A10
116	Suppressor	A3
117	Luidsprekers voorportieren	B10
118	Antenne voorruit	B10
119	B.D.P.-gever	A9
120	Condensator	A2
121	Thermostaat, vloer	E9
122	Controlelampje uitlaatgastemperatuur	E9
123	Diodekastje	E9
124	Temperatuurregelaar	E9
125	Thermoelement katalysator	E8
126	Relais voor raammechanisme	B8, C8
127	Mistachterlamp	B6, E6
128	Schakelaar mistachterlamp	D5
129	Vertragingrelais airconditioning	A8
130	Bagageruimteverlichting	C5
131	Schakelaar raammechanisme, links voor	C7
132	Elektromotor raammechanisme, links voor	B7, C7
133	Schakelaar raammechanisme, rechts voor	B8, C8
134	Elektromotor raammechanisme, rechts voor	B8, C8
135	Controlelampje autogordels, achter	B5
136	Hoofdschakelaar raammechanisme, achter	B9
137	Schakelaar raammechanisme links achter	B9
138	Elektromotor raammechanisme, links achter	B9
139	Schakelaar raammechanisme, rechts achter	B9
140	Elektromotor raammechanisme, rechts achter	C9
141	Schakelaar elektrisch bediende buitenspiegel, links	B9
142	Elektrisch bediende buitenspiegel, links	B8
143	Schakelaar elektrisch bediende buitenspiegel, rechts	B9
144	Elektrisch bediende buitenspiegel, rechts	B9
147	Zekeringenkastje verlichting, Italië	E2
148	Intervalrelais ruitewissers	A5
149	Testpunt Lambda-sonde	A10
150	Zijknipperlichten	C2, E2
152	Schijnwerpers	D7
153	Relais schijnwerpers	D8
154	Schakelaar schijnwerpers	D8
155	Meedraaiende lampen en mistlampen	D7, E7
156	Relais voor meedraaiende lampen en mistlampen	E8
157	Schakelaar meedraaiende lampen en mistlampen	D8
158	Temperatuurregelaar	D8
159	Relais voor Lambda-sonde	A10
160	Frekwentieklep	A10
161	Regelaar Lambda-systeem	A10
162	Lambda-sonde	A9
163	Intervalrelais achterrautwisser	D7
164	Regelaar voorverwarming Diesel	D8
165	Relais voor gloeistroom	D9
166	Naar gloeibougies	D9
167	Vertragingrelais binnenverlichting	C19
168	Relais voor luchtaanjager airconditioning	E8
169	Thermostaat voor elektrische aanjager airconditioning	E7
170	Elektromotor luchtaanjager airconditioning	E7
171	Verwarmingselement met thermostaat voor zitkussen passagiersstoel	B7
172	Verwarmingselement rugleuning passagiersstoel	B7
173	Schakelaar verwarmingselementen passagiersstoel	A6
174	Sigare-aansteker achter	A7
175	Schakelaar voor binnenverlichting	A7
176	Binnenverlichting links	A7
177	Binnenverlichting rechts	A7
178	Schakelaar elektromotor antenne	B8
179	Motor-bediende antenne	B8
180	Elektromotor koplampwissers	A5, A6
181	Elektromagnetische klep voor carburateur of brandstofklep voor Diesel	D3
182	Diode voor controlelampje van Lambda-sonde	A4
183	Controlelampje van Lambda-sonde of controlelampje voor gloeistroom bij Diesel	A4
184	Schakelaar raammechanisme, bestuurderskant	D9





Färgbeteckningar

SB = Svart	BR = Brun
GR = Grå	Y = Gul
W = Vit	BL = Blå
R = Röd	GN = Grön



LEDNINGSAREA DÄR ANNAT ÄR ANGIVET 0,75mm²
UNLESS OTHERWISE STATED THE AREA OF THE CABLE
SHALL BE 0,75mm²