

Servicehandboek

Reparatie en onderhoud

Hoofdgroep 3 (39)

Bedradings-
schema's
240, 260
1981-1983

VOLVO

VOORWOORD

Dit servicehandboek toont de elektrische installatie op zodanige wijze, dat de afzonderlijke componenten, schakelingen en functies gemakkelijk gevonden kunnen worden; hierdoor is het lokaliseren van storingen in de elektrische installatie aanzienlijk gemakkelijker geworden. Het complete bedradingschema is onderverdeeld in een aantal deelschema's, die elk een afzonderlijke

functie in de installatie behandelen. Elke functie is afgebeeld op een dubbel blad, waarop de loop van de draden in de auto en de in- en uitwendige schakeling van de componenten aangegeven zijn. Bovendien wordt kort en duidelijk getoond, welke draden spanning (moeten) hebben en hoe de stroom loopt bij de verschillende "bedrijfsstanden" van de betreffende functie.

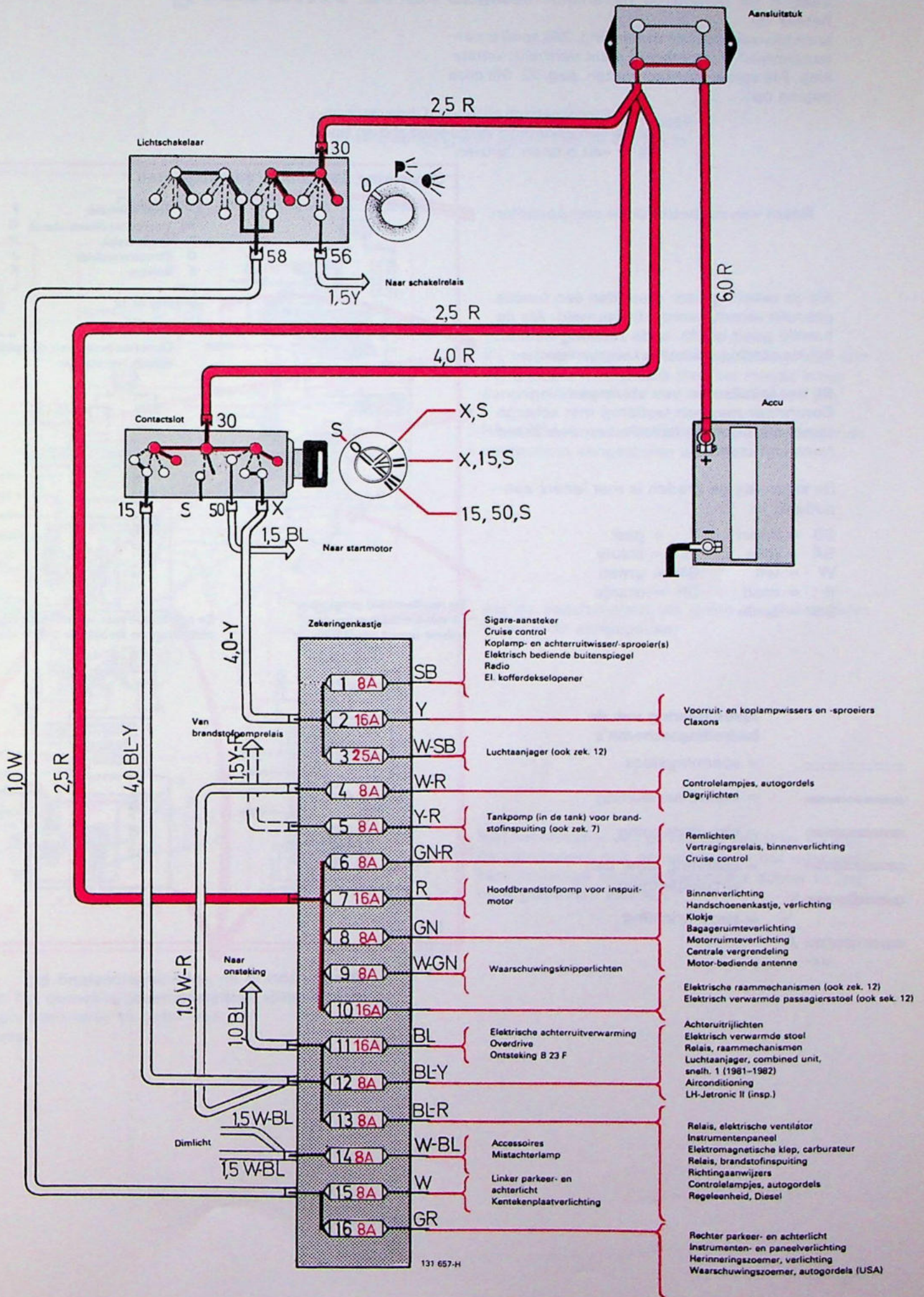
INHOUD

	Dubbel blad
Zekeringen	1
Zo moeten de bedradingschema's gebruikt worden	2
Relaisplaatsing	4
Dradenloop en aansluitstukken	6
Massa-aansluitingen	7
Groep 23 Brandstofinspuiting 240	10
260	12
Groep 32 Stroomtoevoer 1981	14
Groep 33 Startcircuit	18
Voorverwarmen (gloeibougies), 240 Diesel	20
Groep 34 Ontsteking 240, zonder contactpunten	22
met contactpunten	24
260, zonder contactpunten	26
Groep 35 Groot- en dimlicht	28
Parkeerlichten, achterlichten en kentekenplaatverlichting	30
Groep 35 Dagrijlichten (bepaalde landen)	32
Remlichten	34
Groep 35 Achteruitrijlichten, handgeschakelde versnellingsbak	36
automatische versnellingsbak	38
Groep 35 Instrumenten- en paneelverlichting	40
Handschoenenkastje, verlichting	42
Binnenverlichting	44
Binnenverlichting met vertraging	46
Binnenverlichting achter (245/265)	48
Motorruimte- en bagageruimteverlichting	50
Mistachterlamp	52
Groep 36 Richtingaanwijzers en waarschuwingsknipperlichten	54
Groep 36 Claxons	56
Ruitwissers en -sproeiers	58
Koplampwissers en -sproeiers	62
Achterruitwisser en -sproeier, met intervalrelais 245/265	64
zonder intervalrelais 245/265	66
Groep 36 Sigare-aansteker	68
Herinneringszoemer, verlichting	70
Groep 37 Waarschuwingssysteem, defecte gloeilamp	72
Controlelampje, autogordels	74
Instrumentenpaneel	76
Oliedrukmeter	78
Klokje	80
Voltmeter	82
Buitentemperatuurmeter	84
Groep 43 Overdrive, handgeschakelde versnellingsbak	86
automatische versnellingsbak	88
Groep 83 Raammechanismen, 2-deurs modellen	90
4-deurs modellen	92
Groep 83 Centrale vergrendeling, 4- en 5-deurs modellen	94
262C	98
Opener, kofferdeksel	102
Groep 84 Elektrische achterruitverwarming	104
Elektrisch bediende buitenspiegel	106
Groep 85 Elektrisch verwarmde bestuurdersstoel	108
Elektrisch verwarmde passagiersstoel, 262C	110
Groep 87 Luchtaanjager, standaardverwarming	112
combined-unit (CU) 1981-1982	114
1983	116
Groep 87 Airconditioning	118
Cruise control	120
Elektrische ventilator	124
Motor-bediende antenne	126
Volledige bedradingschema's	128
Numerieke inhoudsopgave	achter in het boek
Alfabetische inhoudsopgave	achter in het boek

Bestelnummer: TP 30222/2
 Vervangt de vorige uitgave TP 30222/1

Zekeringen

Ingeschakelde functies met betreffende zekering



Zo moeten de bedradingschema's gebruikt worden

Zoek in de inhoud de betreffende elektrische functie op.

Is dit bijvoorbeeld de ontsteking, 240 zonder contactpunten? In de inhoud staat vermeld: ontsteking, 240 zonder contactpunten, pag. 22. Sla deze pagina op.

Hier is schematisch afgebeeld, hoe de componenten onderling verbonden zijn en hoe zij er van binnen "uitzien".

Naam van de betreffende componenten.

Als de zekering voor meer dan één functie gebruikt wordt, wordt dit vermeld. Als de functie goed werkt, is de zekering heel en ligt de storting na het zekeringenkastje.

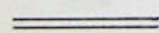


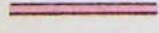

Bij het lokaliseren van storingen

Controleer met een testlamp met scherpe punt, die door de isolatie van een draad heen kan steken.

De kleur van de draden is met letters aangeduid:

SB = zwart	Y = geel
GR = grijs	BL = blauw
W = wit	GN = groen
R = rood	OR = oranje
BN = bruin	

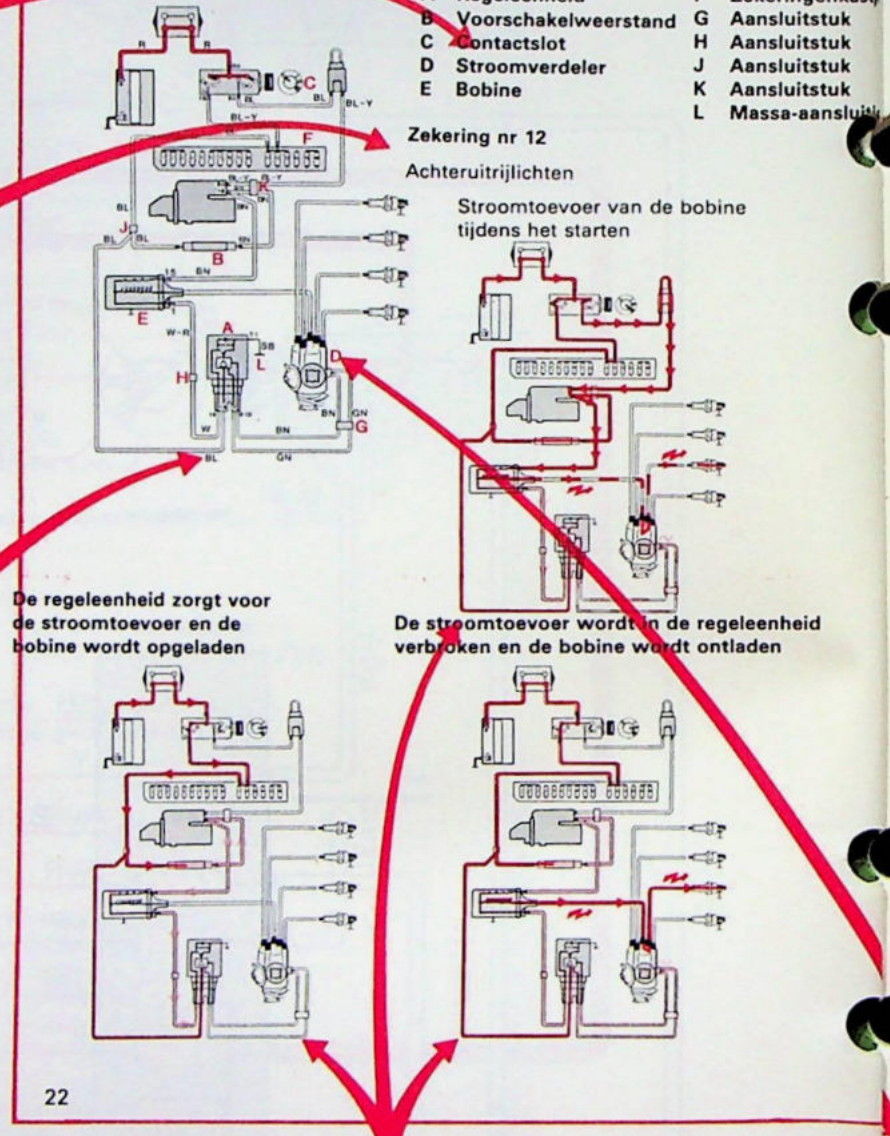
Kleurcodering van de bedradingschema's

	= spanningsloos
	= massa-aansluiting
	= circuitspanning
	= spanning lager dan circuitspanning
	= stroomrichting

129 077

Ontsteking, 240 zonder contactpunten

A Regeleenheid	F Zekeringenkastje
B Voorschakelweerstand	G Aansluitstuk
C Contactslot	H Aansluitstuk
D Stroomverdeler	J Aansluitstuk
E Bobine	K Aansluitstuk
	L Massa-aansluiting

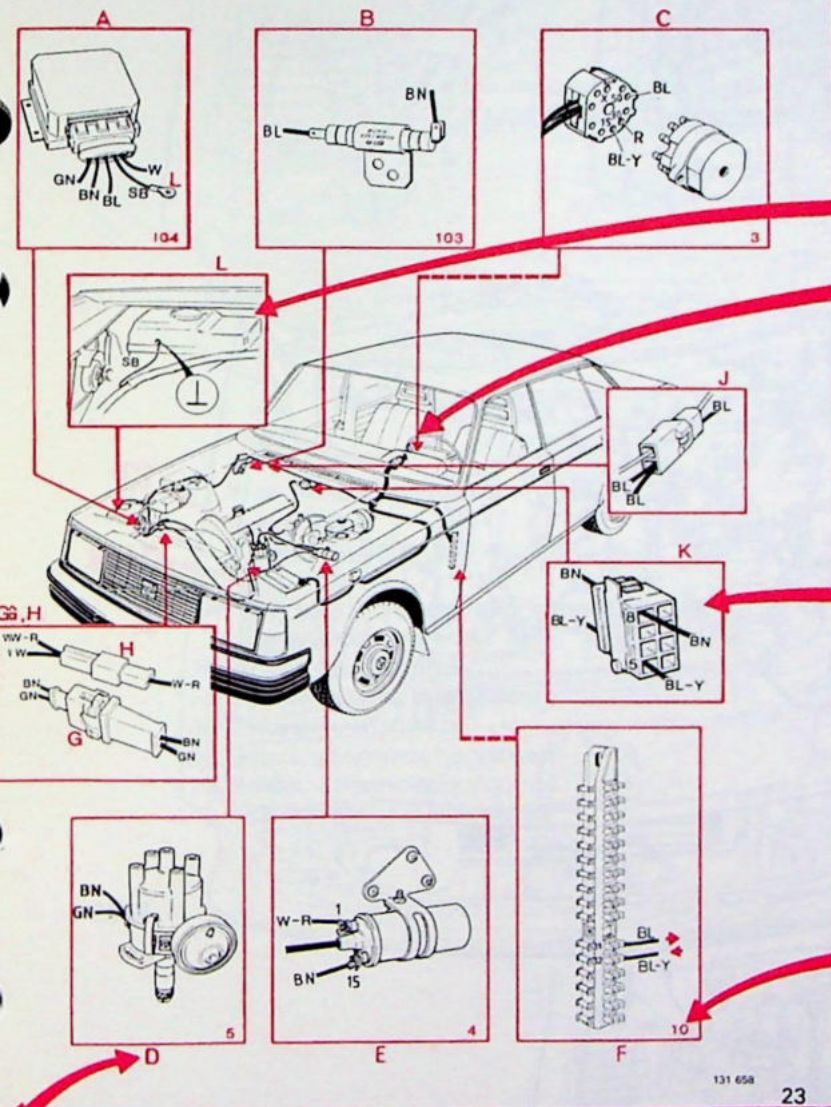


Stroomrichting en spanningstoestand bij verschillende bedrijfsstanden.

Zo moeten de bedradingschema's gebruikt worden

Hier blijkt, waar de componenten van de functie in de auto aangebracht zijn en hoe de draden lopen.

Ontsteking, 240 zonder contactpunten



Bij een verborgen massa-aansluiting van een component is de plaats met het massa-teken aangegeven.

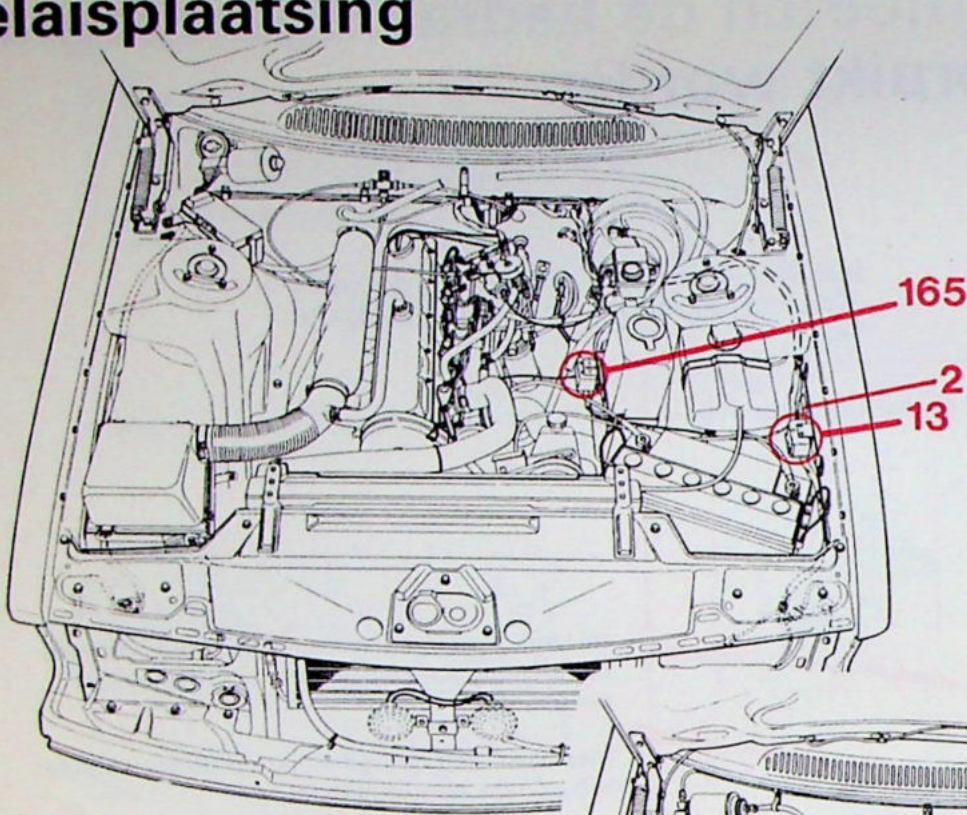
Hier blijkt, hoe de bedrading op de betreffende component aangesloten is.

Als de aansluitingen via grote aansluitstukken gaan, is dit aangegeven.

Met het nummer van de component (hier 10) kan de component ook gemakkelijk in het uitvouwbare volledige bedradingschema achter in het boek gevonden worden.

...ters maken het gemakkelijk om van de af-
...de componenten over te gaan naar het
...diingschema.

Relaisplaatsing



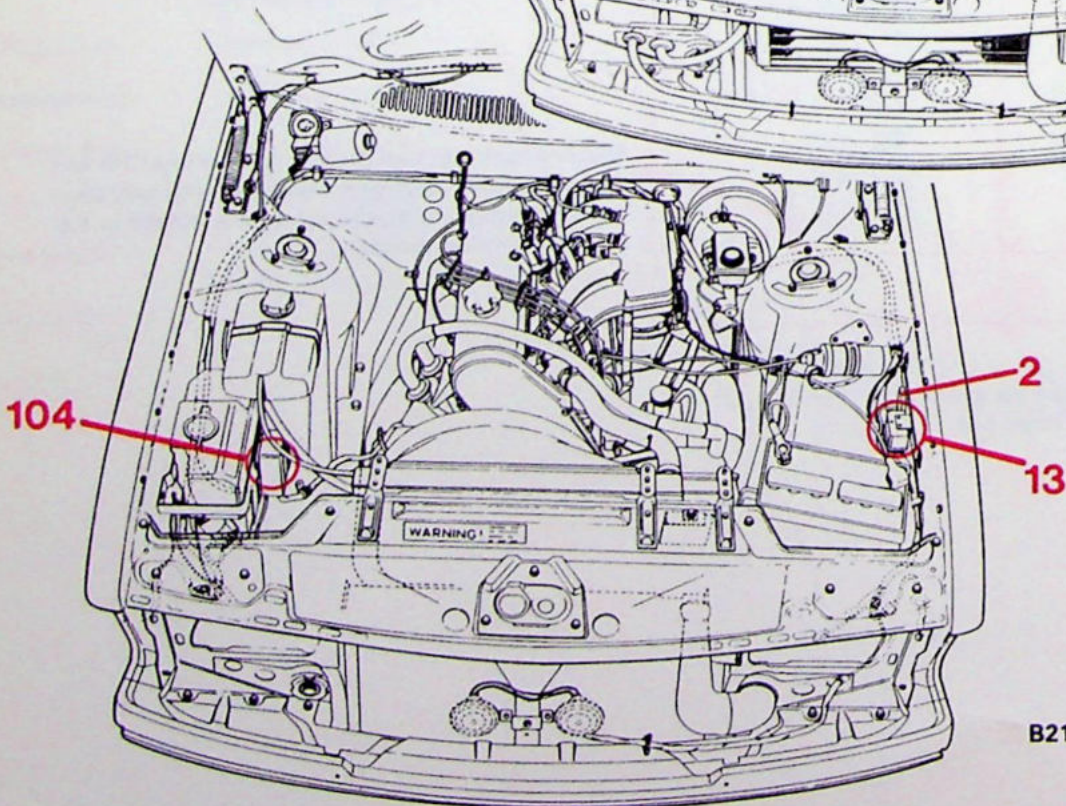
D24

- 2 Aansluitstuk
- 13 Schakelrelais voor groot- en dimlicht
- 165 Relais voor gloei-stroom
- 168 Relais voor elektrische ventilator

- 104 Regeleenheid, ontsteking
- 211 Impulsrelais, startinjector



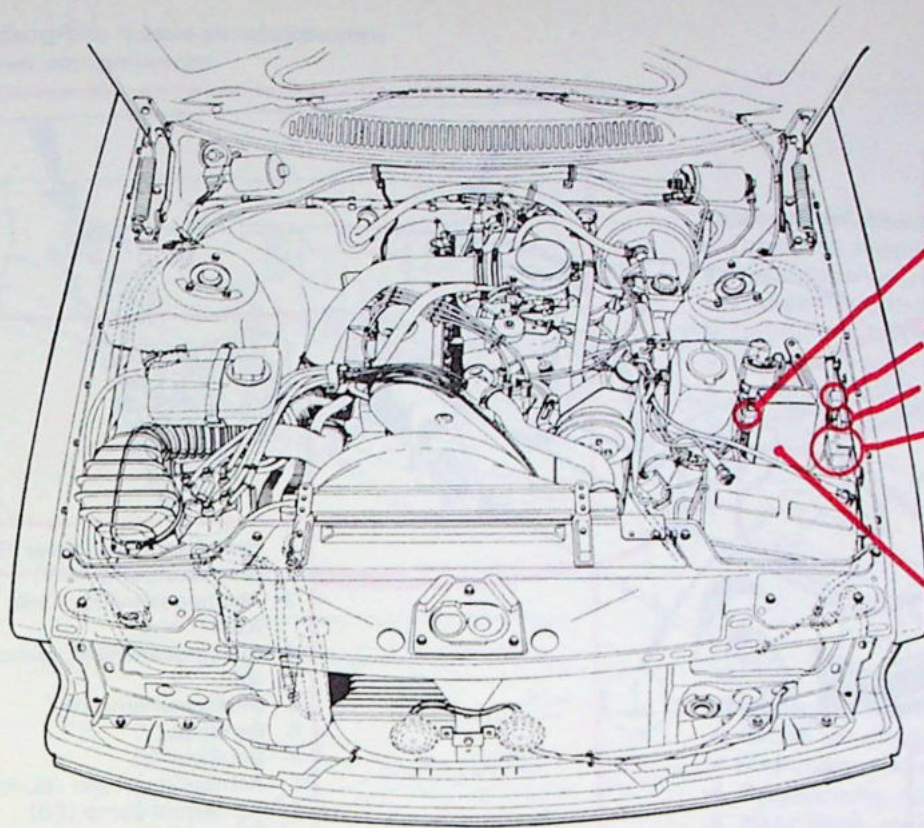
B28E



B21E

131 673 V

Relaisplaatsing

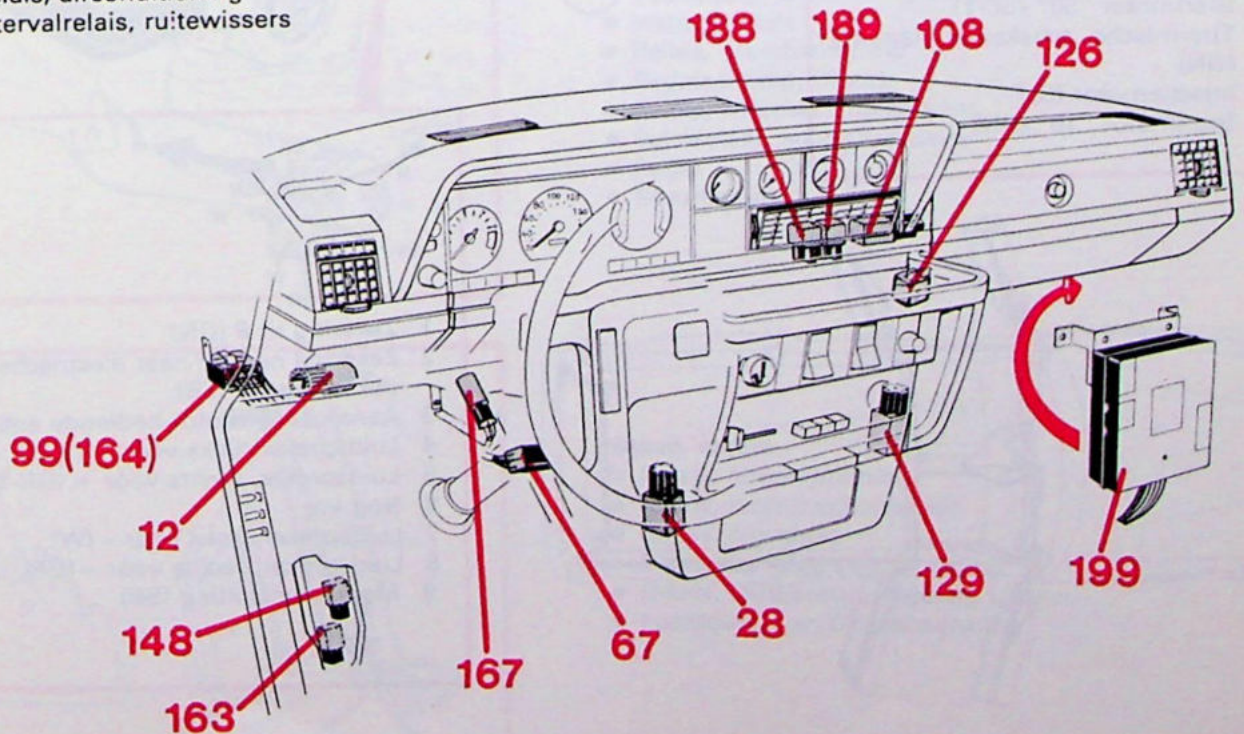


211
168
2
13
104

- 163 Intervalrelais, achterrautwisser
- 164 Regeleenheid, voorgloeien Diesel
- 167 Relais, binnenverlichting met vertraging
- 168 Relais, elektrische ventilator
- 188 Relais, centrale vergrendeling, openen
- 189 Relais, centrale vergrendeling, sluiten
- 199 Regeleenheid, cruise control
- 211 Impulsrelais, startinjector

B21ET

- 2 Aansluitstuk
- 12 Waarschuwingssysteem, defecte gloeilamp
- 13 Schakelrelais, groot- en dimlicht
- 28 Knipperrelais
- 67 Waarschuwingenzoemer, verlichting en contactsleutel
- 99 Relais, brandstofpomp
- 104 Regeleenheid, ontsteking
- 108 Relais, overdrive
- 126 Relais, raammechanismen
- 129 Relais, airconditioning
- 148 Intervalrelais, ruitewissers

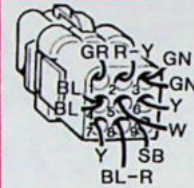
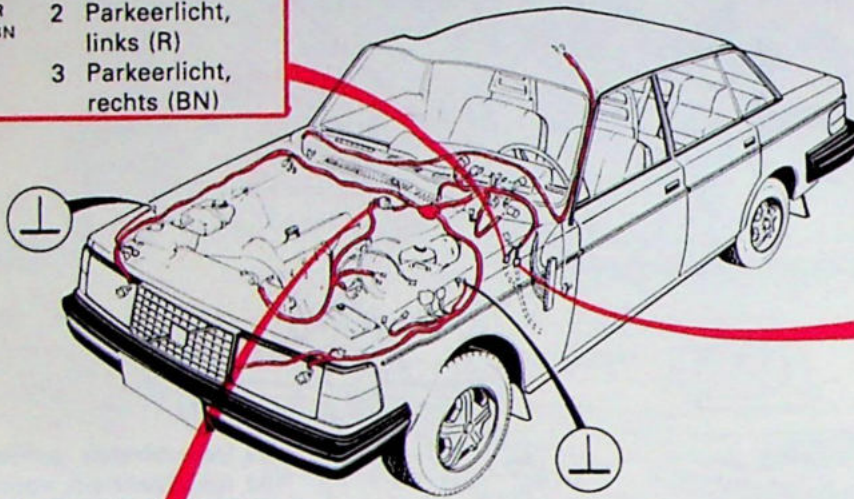


188
189
108
126
99(164)
12
148
163
167
67
28
129
199

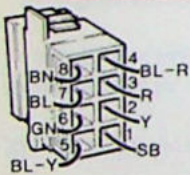
Dradenloop en aansluitstukken



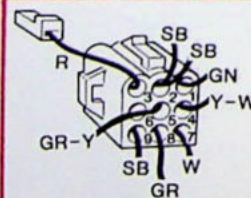
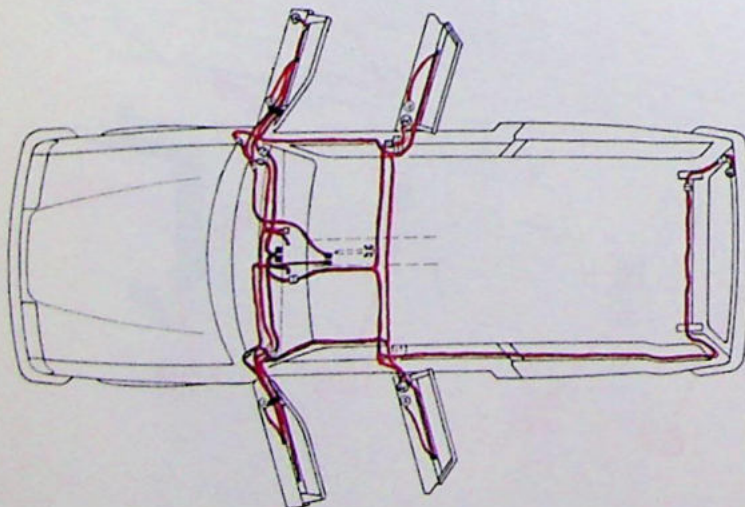
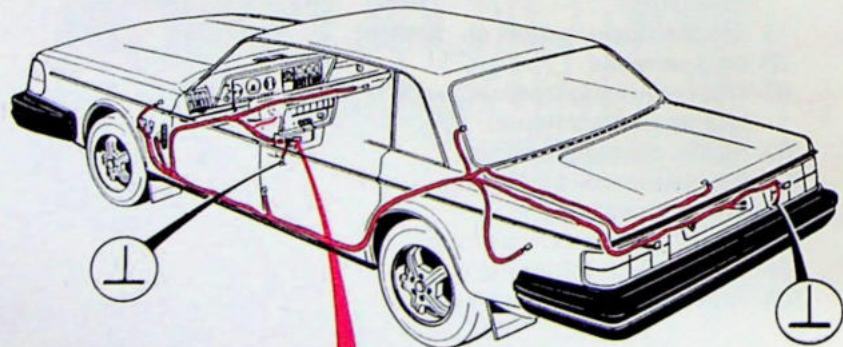
- 1 Elektrische achterruitverwarming (Y)
- 2 Parkeerlicht, links (R)
- 3 Parkeerlicht, rechts (BN)



- 1 Brandstofniveaugever (GR)
- 2 Brandstofpomp (R-Y)
- 3 Richtingaanwijzer, links (GN)
- 4 Richtingaanwijzer, rechts (BL)
- 5 Mistachterlamp (W)
- 6 Remlicht (Y)
- 7 Remlicht (Y)
- 8 Achterruitsproeier (BL-R)
- 9 Achterruitrijlamp (SB)



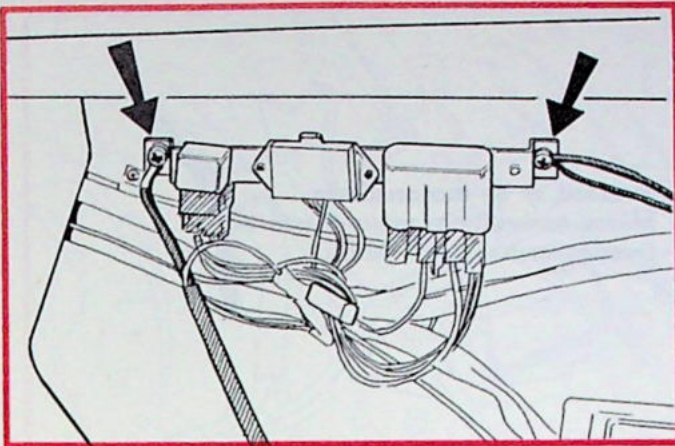
- 1 Waarschuwingssysteem, olie-druk (SB)
- 2 Temperatuurgever (Y)
- 3 Dynamo D+/61 (R)
- 4 Elektromagnetische klep, carburateur (BL-R)
- 5 Startmotor "50" (BL-Y)
- 6 Thermische schakelaar, lambda (GN)
- 7 Injectiemotor (BL)
- 8 Startmotor "16" (BN)



- 1 Zekering nr 8 (GN)
- 2 Zekering nr 1 en naar elektrische kofferdekselopener (SB)
- 3 Aansluiting, motor-bediende antenne (R)
- 4 Luidspreker, links vóór + (Y-W)
- 5 Luidspreker, rechts vóór + (GR-Y)
- 6 Nog vrij
- 7 Luidspreker, links vóór - (W)
- 8 Luidspreker, rechts vóór - (GR)
- 9 Massa-aansluiting (SB)

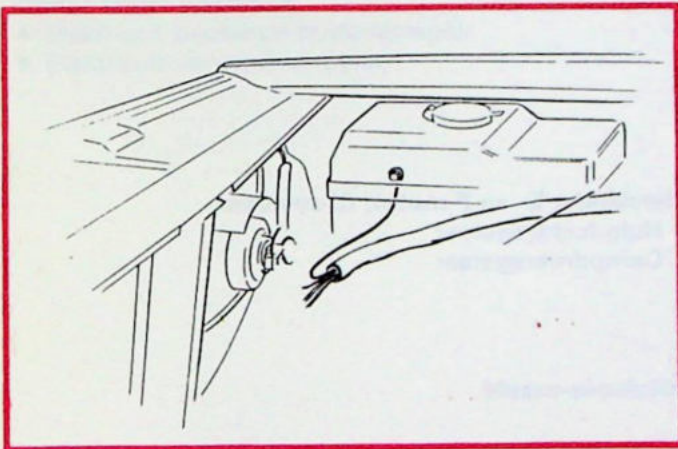
Dradenloop Massa-aansluiting

De belangrijke massa-aansluitpunten met hun componenten



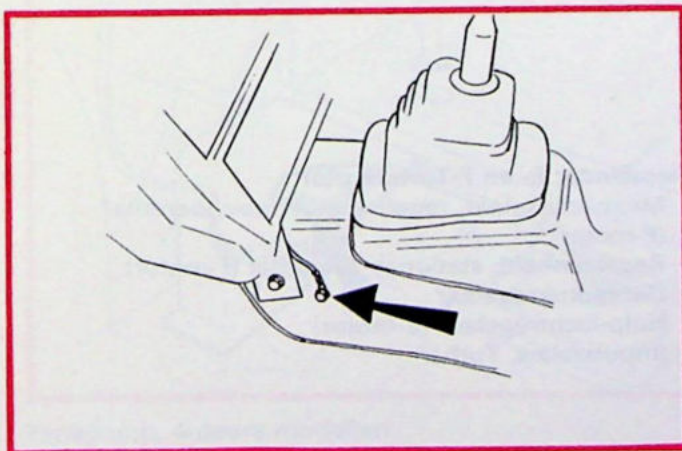
Relaispaneel, links

- Groot- en dimlicht, links
- Richtingaanwijzer, links
- Parkeerlicht, links
- Dagrijlicht, links
- Sproeiermotoren voor Turbo en Diesel
- Regeleenheid, ontsteking Turbo
- Relais, gloeistroom Diesel



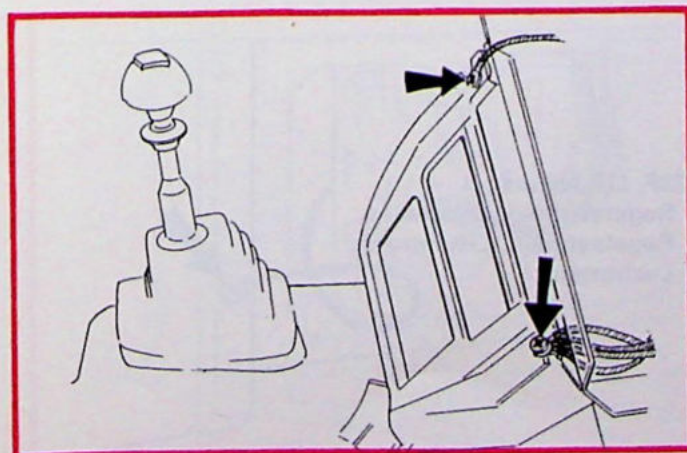
Wielkuip, rechts vóór

- Groot- en dimlicht, rechts
- Richtingaanwijzer, rechts
- Parkeerlicht, rechts
- Dagrijlicht, rechts
- Regeleenheid, ontsteking
- Koplampwisser



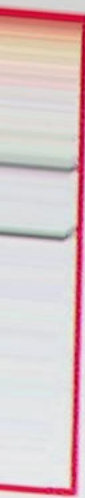
Cardantunnel, bij de versnellingshendel

- Claxons
- Verlichting, snelsluiting autogordels
- Instrumenten
- Relais, brandstofpomp
- Regeleenheid, Diesel
- Relais, knipperlichtautomaat
- Schakelaar, achterrautospuit
- Radio
- Stuurkolom




Steun, rechts

- Relais, airconditioning
- Relais, raammechanismen
- Relais, overdrive
- Relais, centrale vergrendeling
- Relais, temperatuurregeling (Japan)
- Luchtaanjager, CU-verwarming



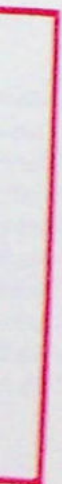
Schutbord, in de motorruimte

- Massa-aansluiting, radio-ontstoring
- Overdrukschakelaar, Turbo




Viercilinder E- en F-motor, CI-systeem

- Hulp-luchtregelaar
- Dempdrukregelaar



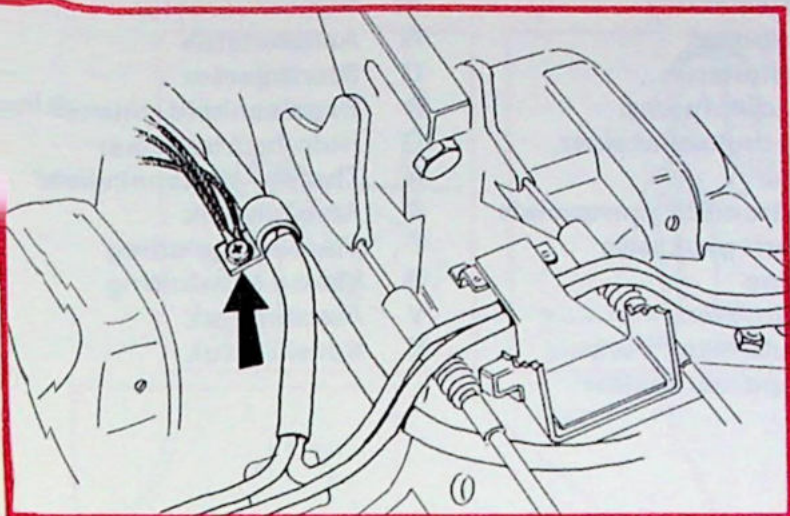
Viercilinder E- en F-Turbomotor

- Microschakelaar, regeling stationair toerental (F-motor)
- Regeleenheid, stationair toerental (F-motor)
- Dempdrukregelaar
- Hulp-luchtregelaar (E-motor)
- Impulsrelais, Turbo



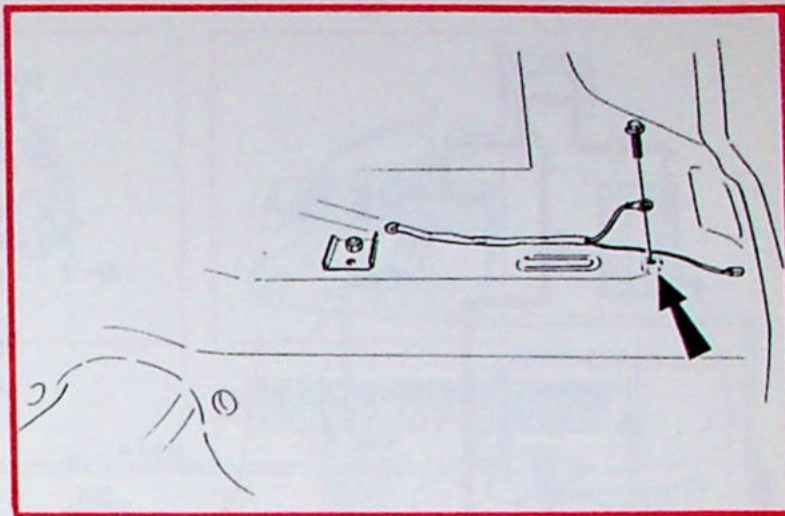
B23F, LH-Jetronic II

- Regeleenheid, ontsteking
- Regeleenheid, LH-Jetronic
- Luchtmeter



Onder linker voorstoel

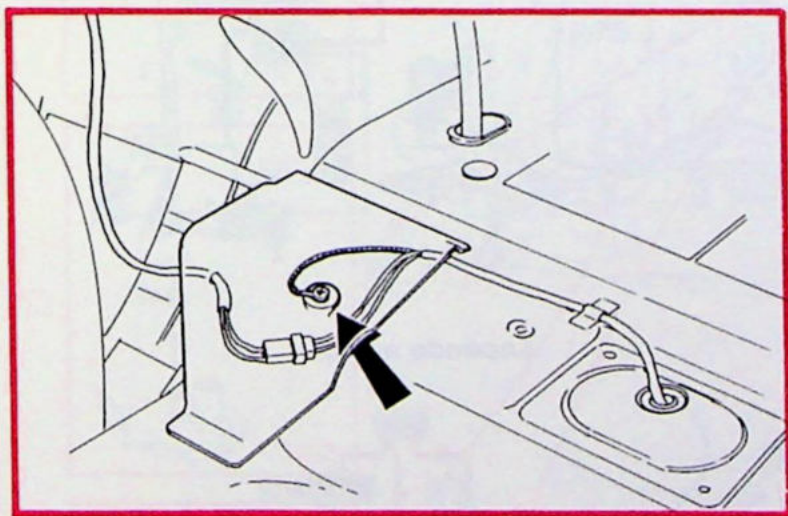
- Elektrisch bediende buitenspiegel
- Elektrisch verwarmde stoel



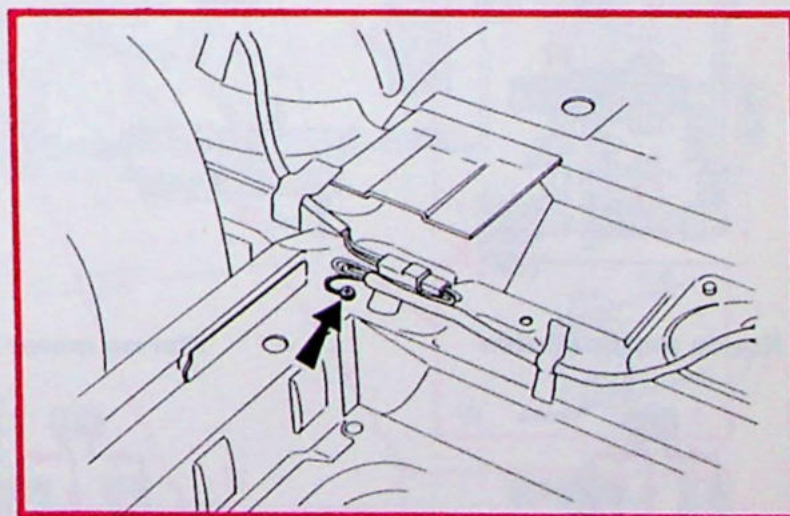
Onder achterbank

- Brandstofpomp

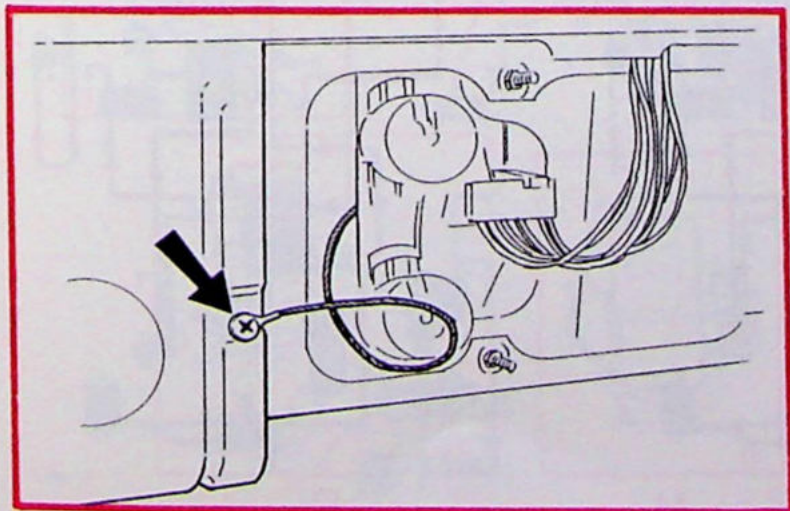
Massa-aansluitingen in de bagageruimte



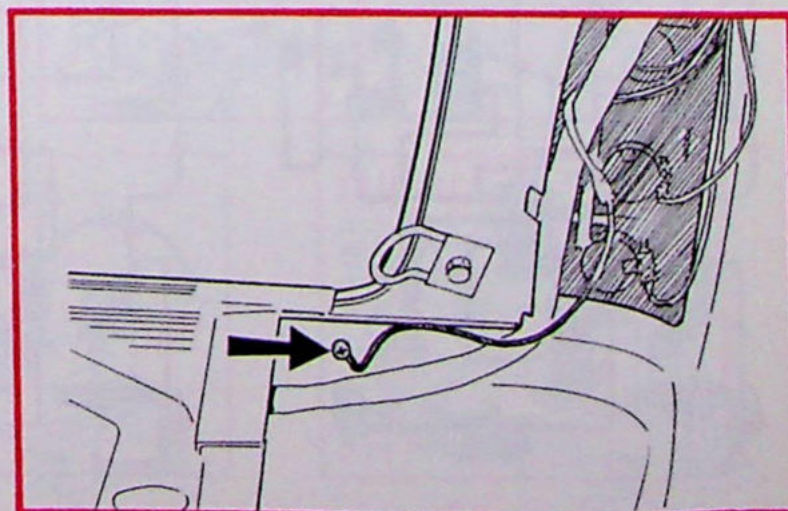
Tankpomp, 4-deurs modellen



Tankpomp, 5-deurs modellen



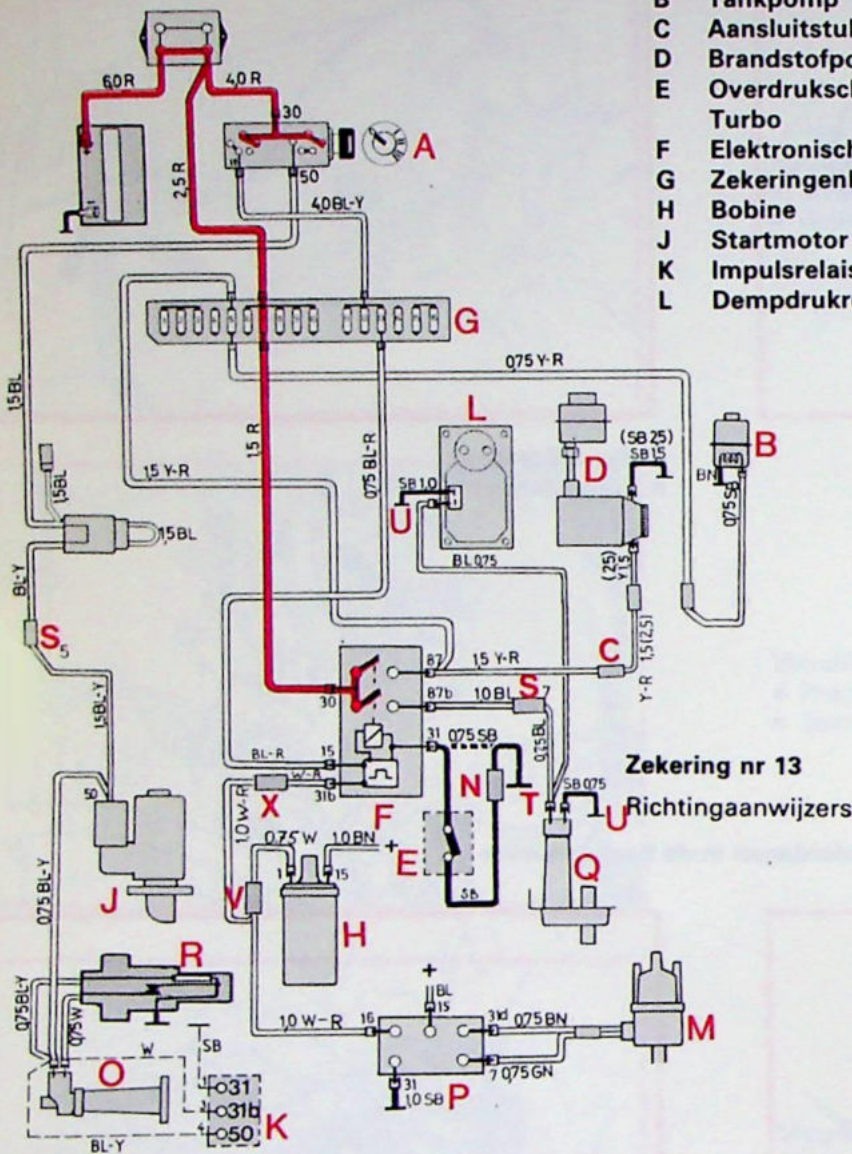
Achterlicht, 4-deurs modellen



Achterlicht, 5-deurs modellen

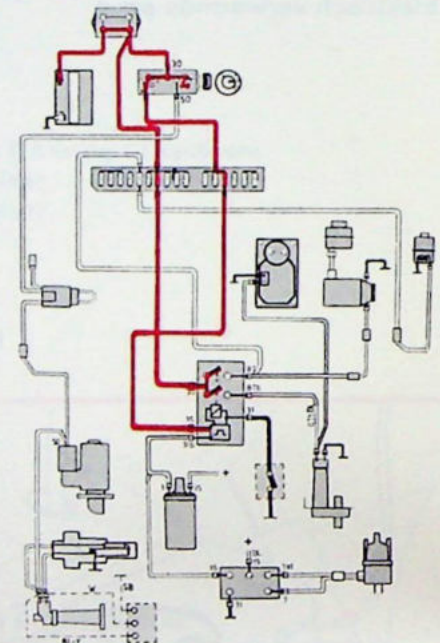
Brandstofinspuiting, 240

- | | | | |
|---|----------------------------|---|-------------------------|
| A | Contactslot | M | Stroomverdeler |
| B | Tankpomp | N | Aansluitstuk |
| C | Aansluitstuk | O | Startinjector |
| D | Brandstofpomp | P | Regeleenheid, onsteking |
| E | Overdruckschakelaar, Turbo | Q | Hulp-luchtregelaar |
| F | Elektronisch pomprelais | R | Thermo-tijdschakelaar |
| G | Zekeringenkastje | S | Aansluitstuk |
| H | Bobine | T | Massa-aansluiting |
| J | Startmotor | U | Massa-aansluiting |
| K | Impulsrelais, Turbo | V | Aansluitstuk |
| L | Dempdrukregelaar | X | Aansluitstuk |



Motor staat stil

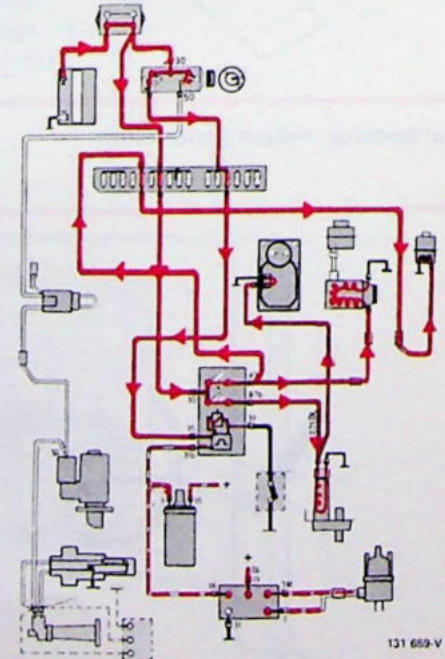
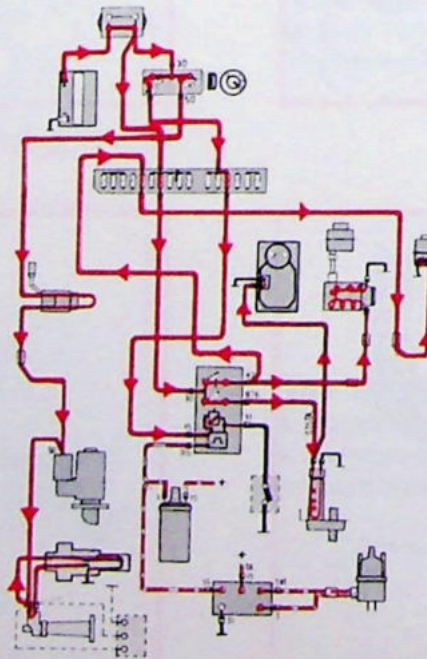
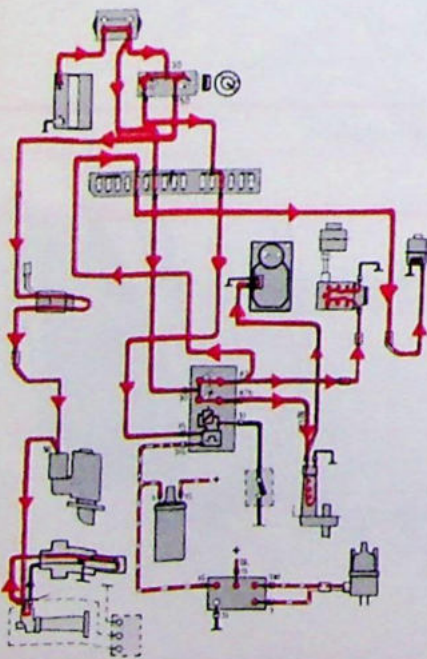
Contact staat aan, maar motor loopt niet



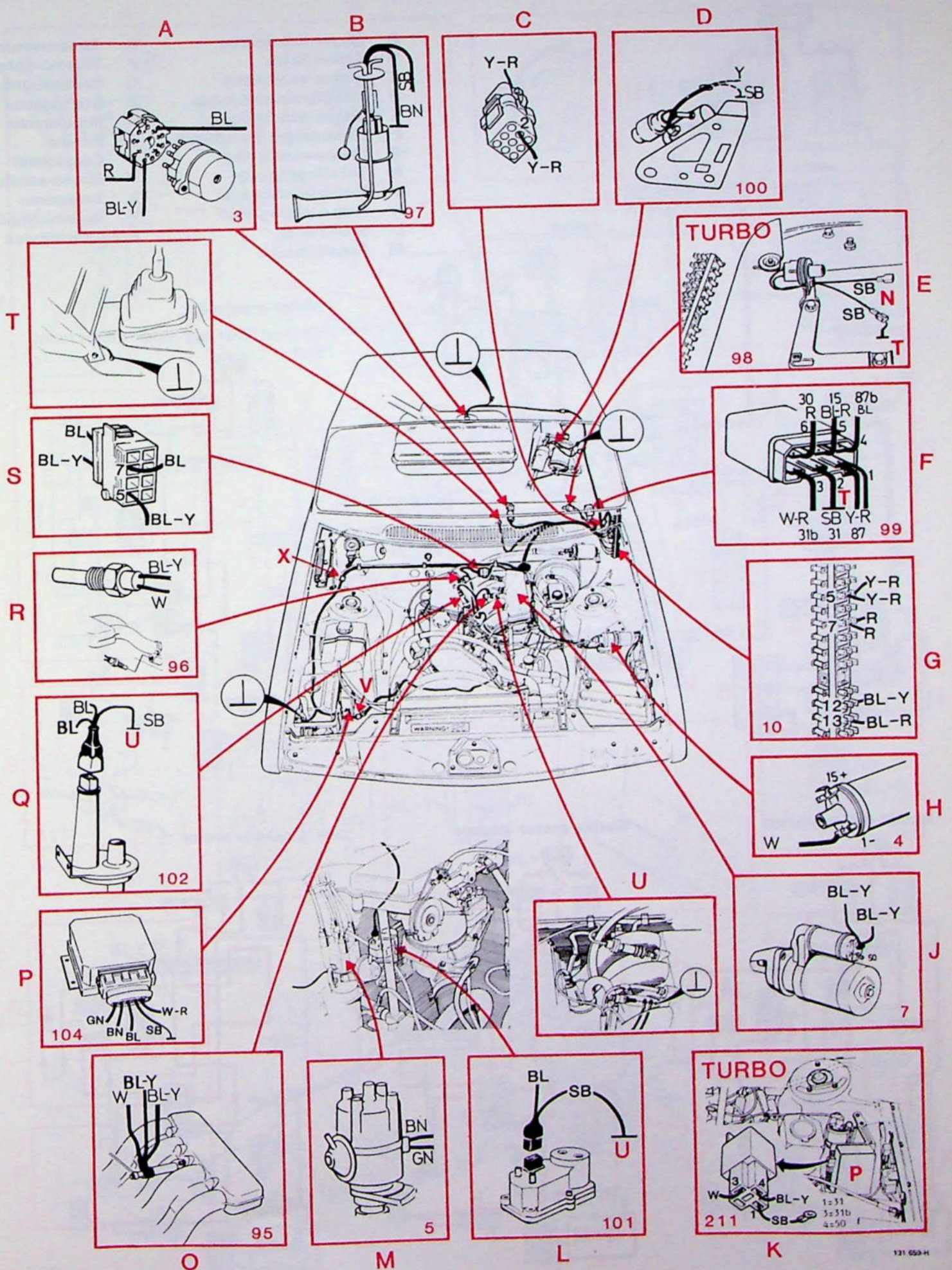
Koude motor starten

Warme motor starten

Lopende motor

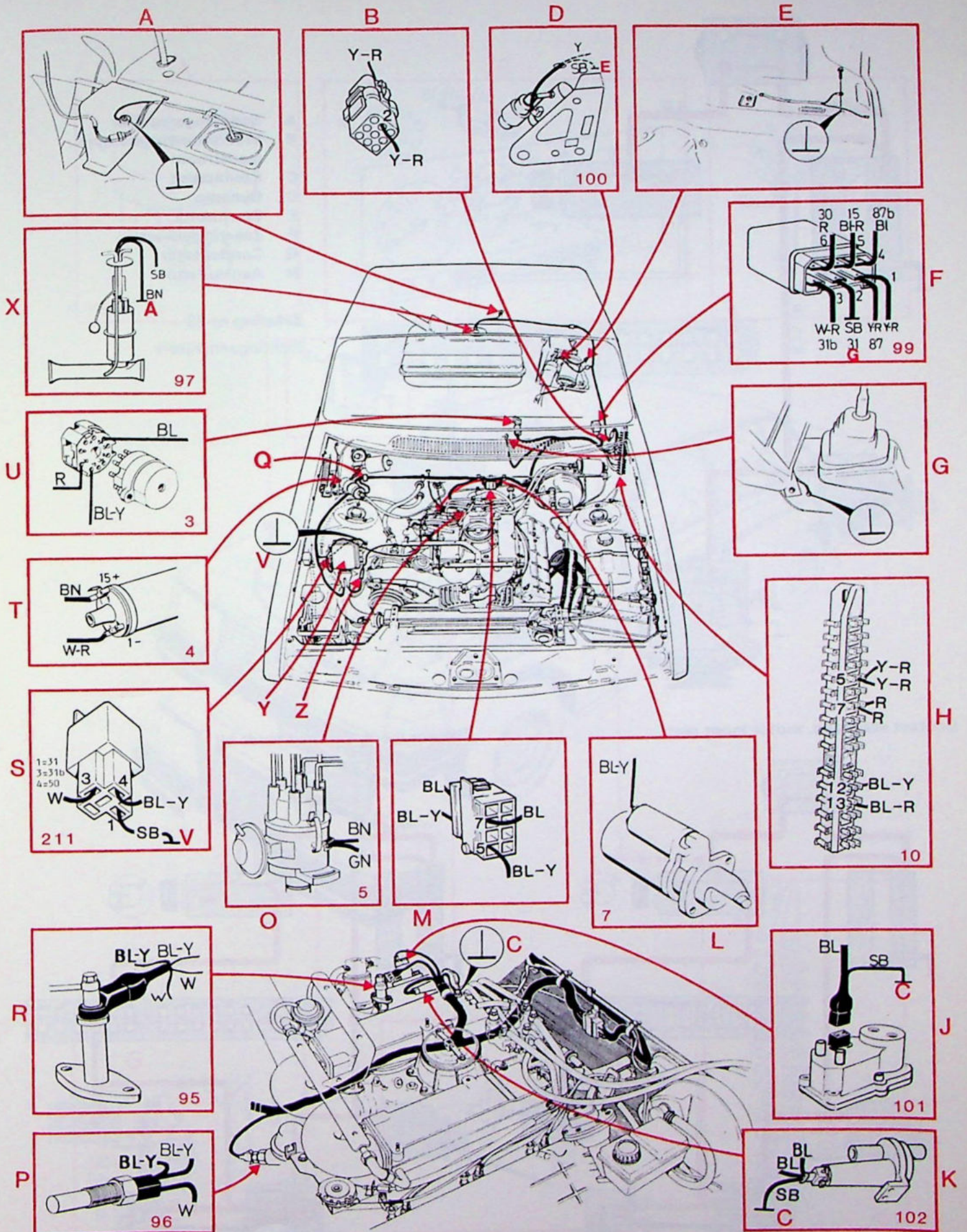


Brandstofinspuiting, 240

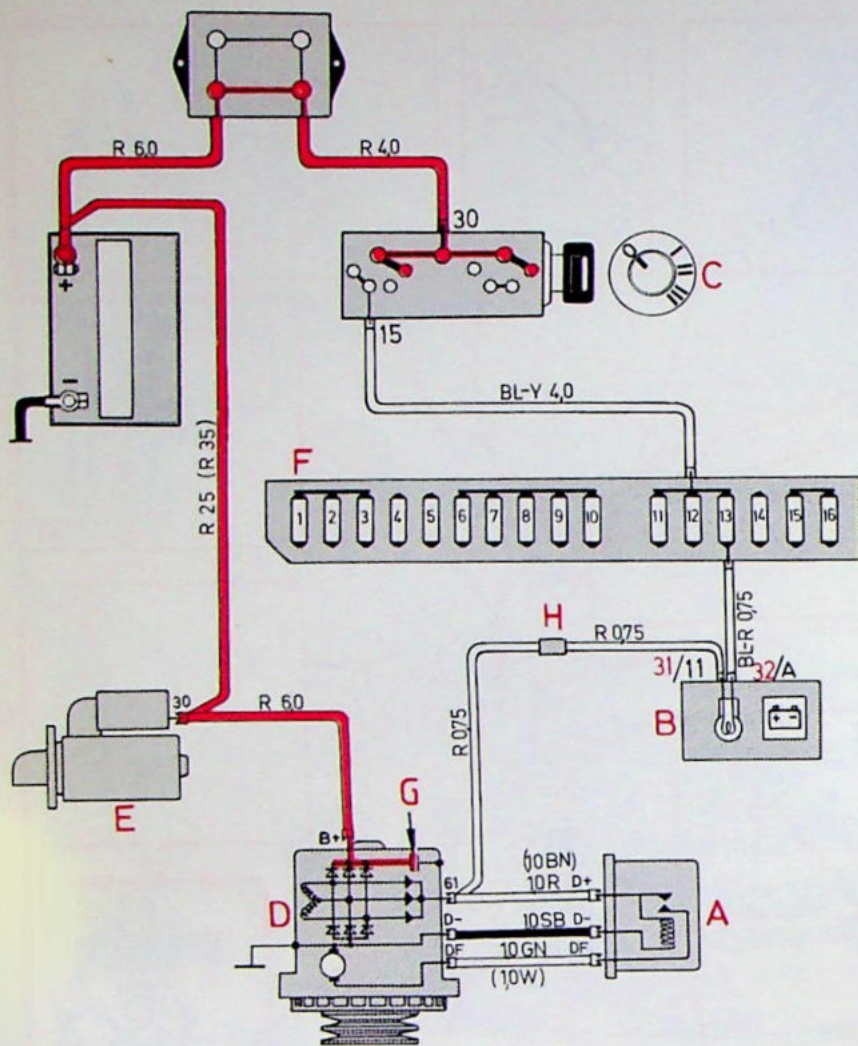


131 659-H

Brandstofinspuiting, 260



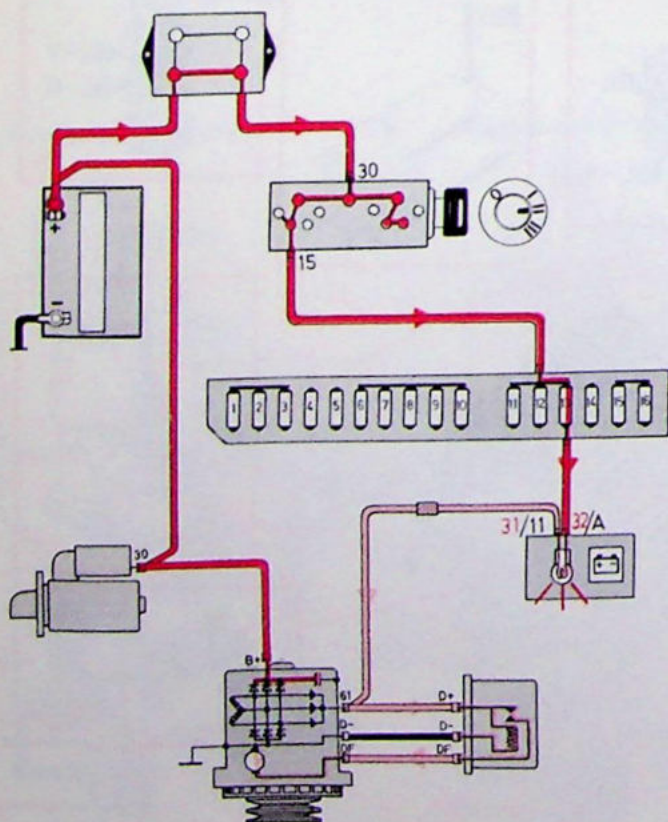
Stroomtoevoer, 1981



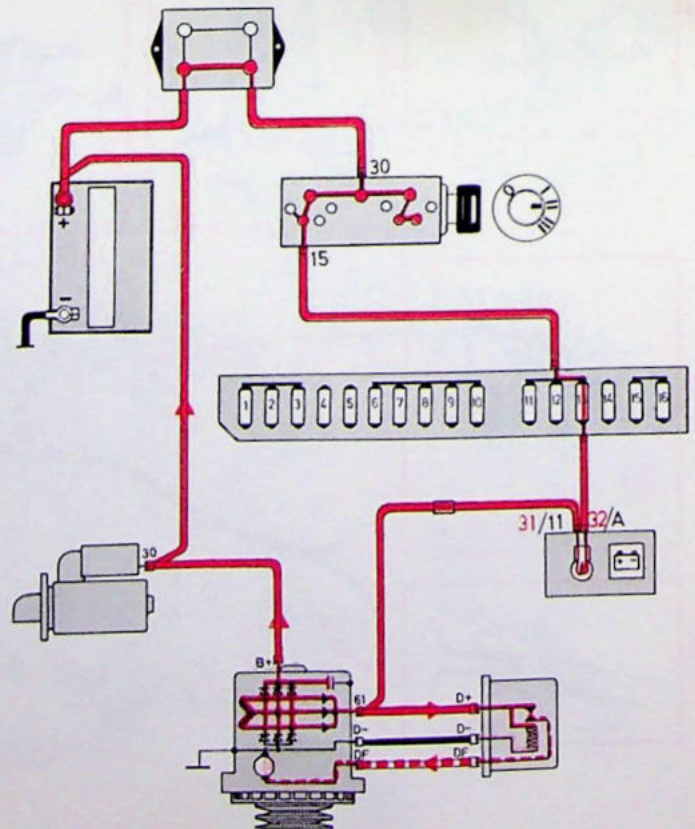
- A Spanningsregelaar
- B Waarschuwinglampje, laadstroom
- C Contactslot
- D Dynamo
- E Startmotor
- F Zekeringenkastje
- G Condensator
- H Aansluitstuk

Zekering nr 13
Richtingaanwijzers

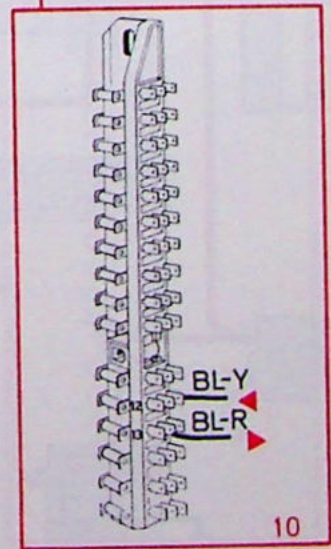
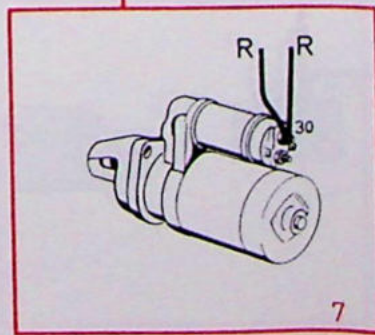
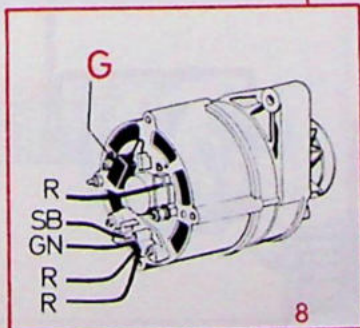
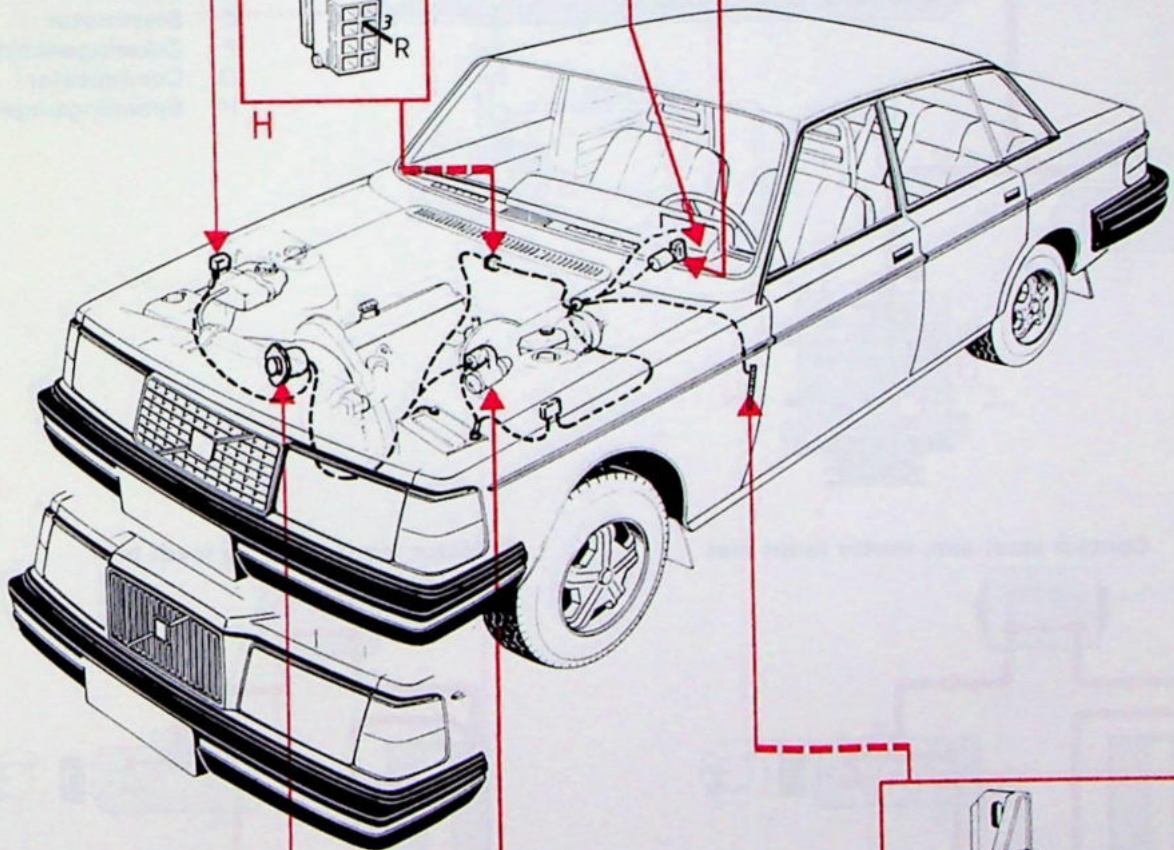
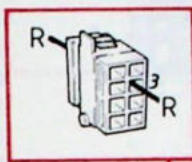
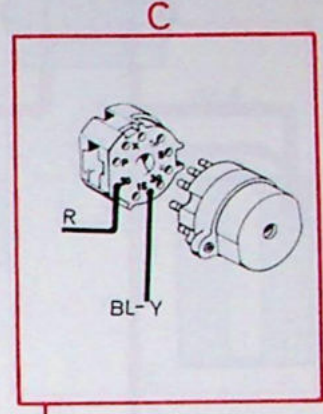
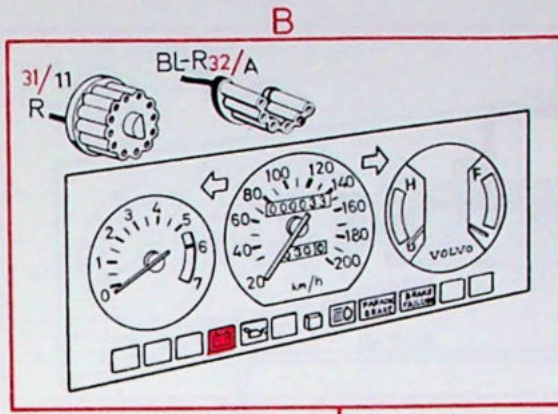
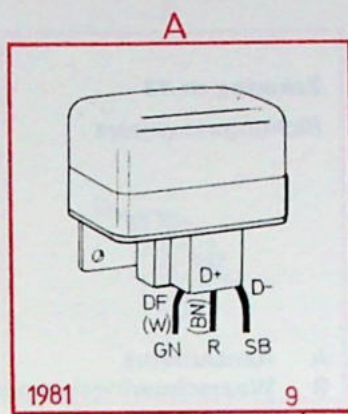
Contact staat aan, motor loopt niet



Motor loopt, dynamo laadt bij

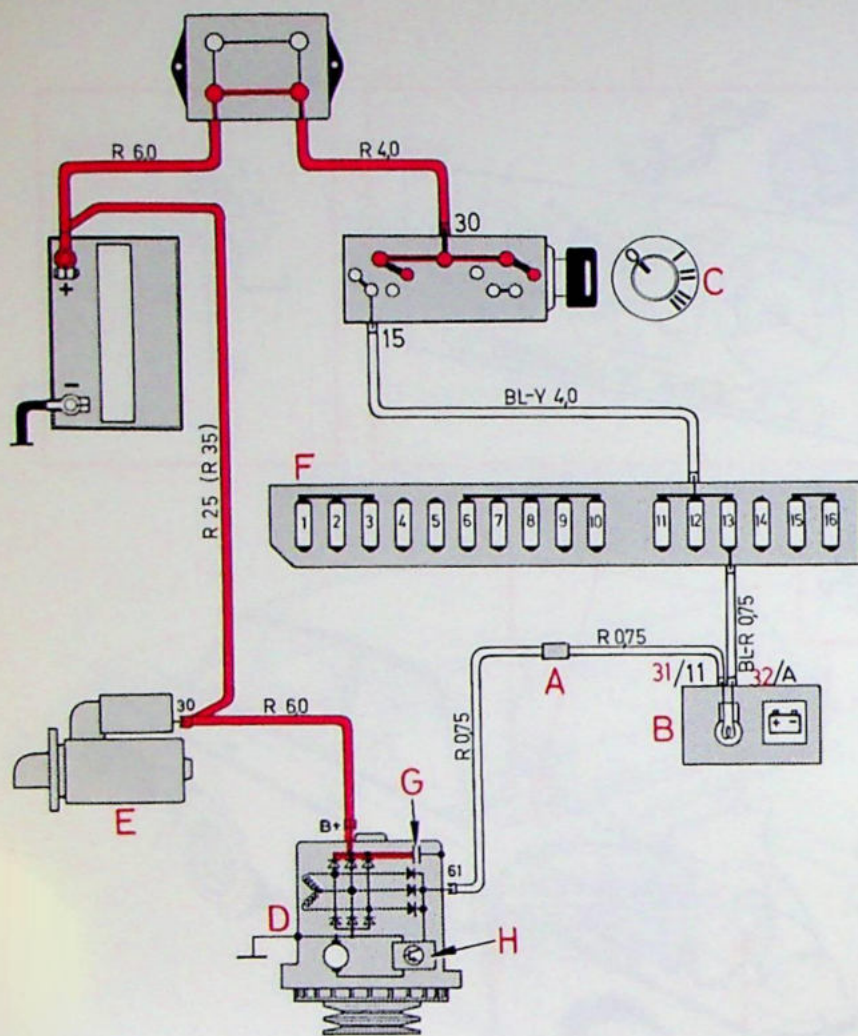


Stroomtoevoer, 1981



131 601-H

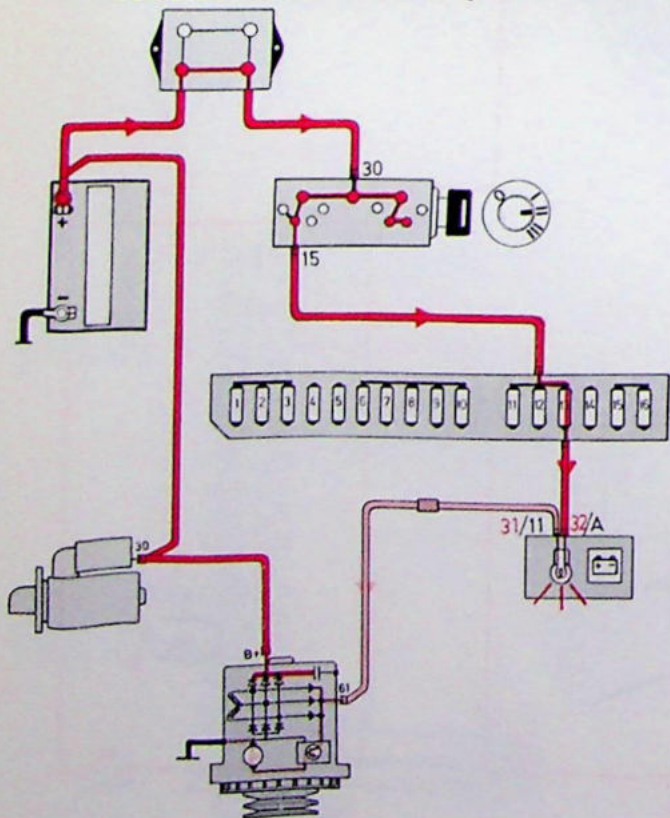
Stroomtoevoer 1982, 1983



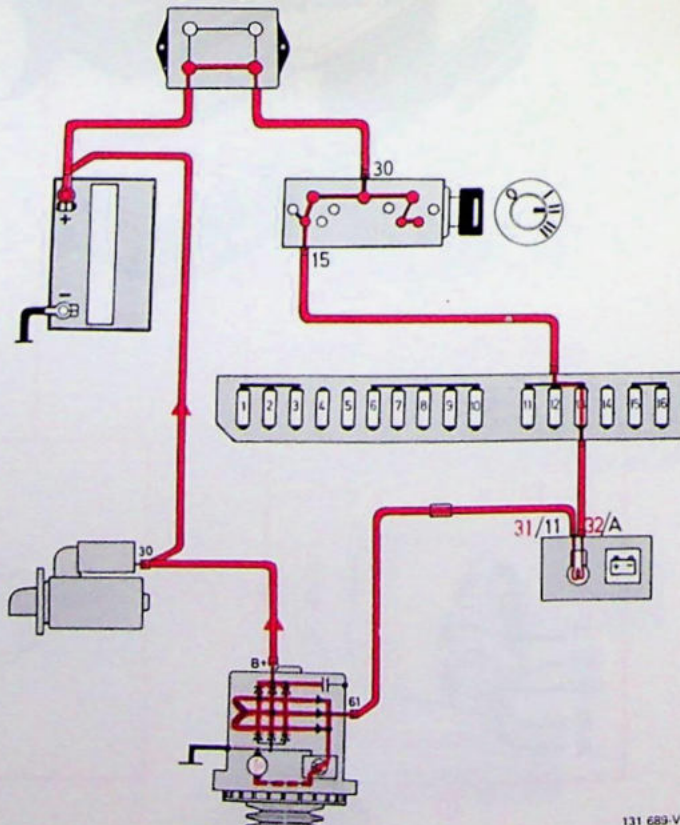
Zekering nr 13
Richtingaanwijzers

- A** Aansluitstuk
- B** Waarschuwingslampje, laadstroom
- C** Contactslot
- D** Dynamo
- E** Startmotor
- F** Zekeringenkastje
- G** Condensator
- H** Spanningsregelaar

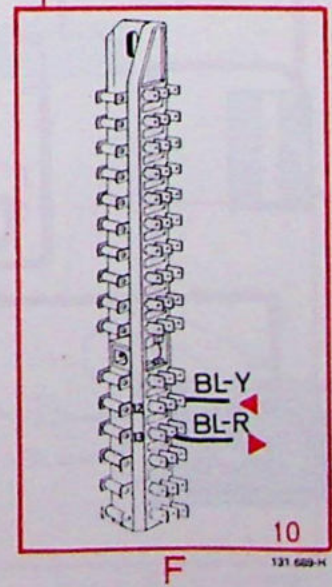
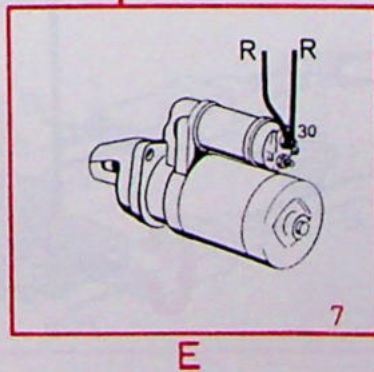
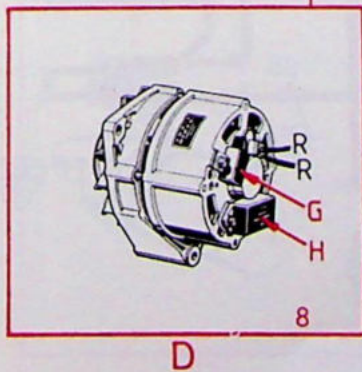
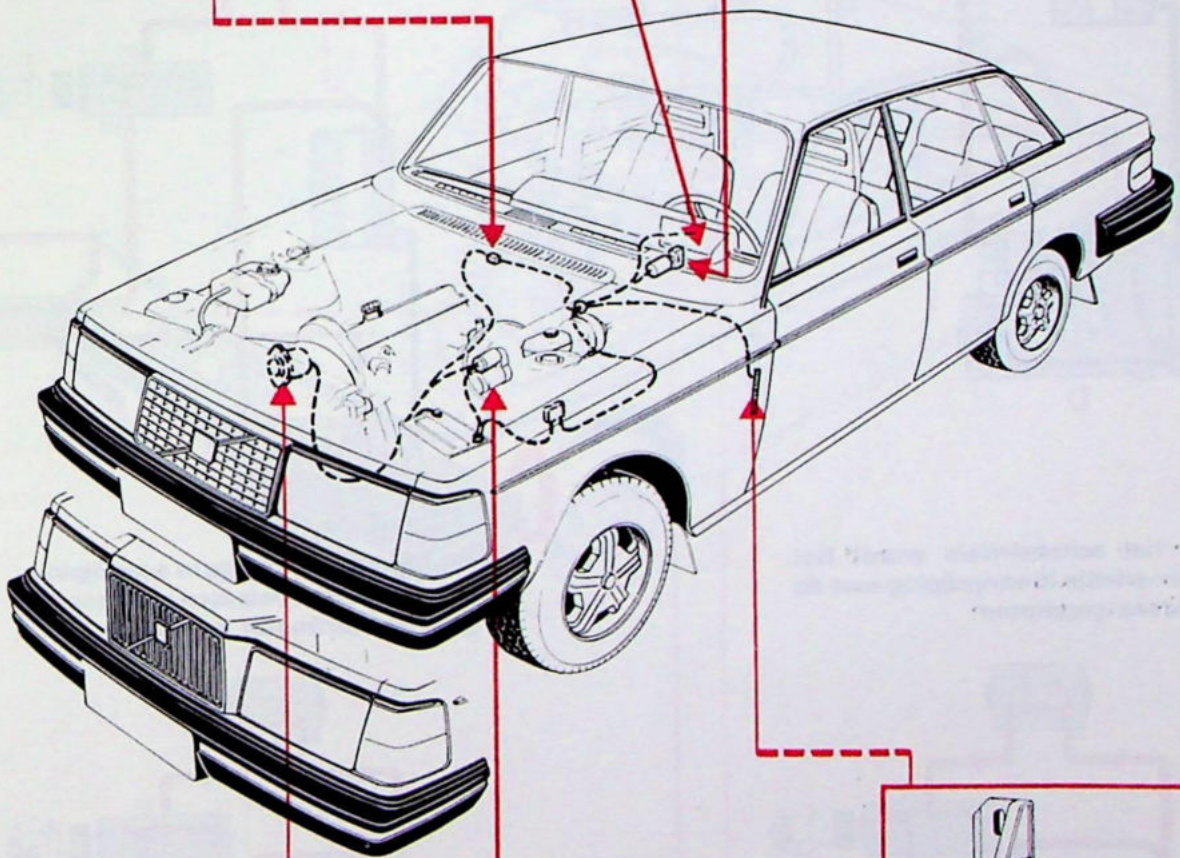
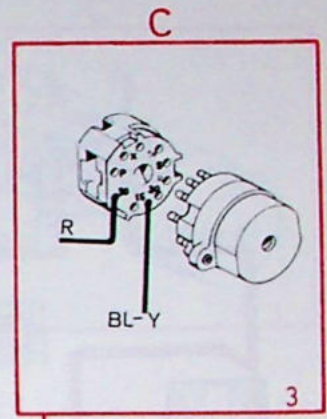
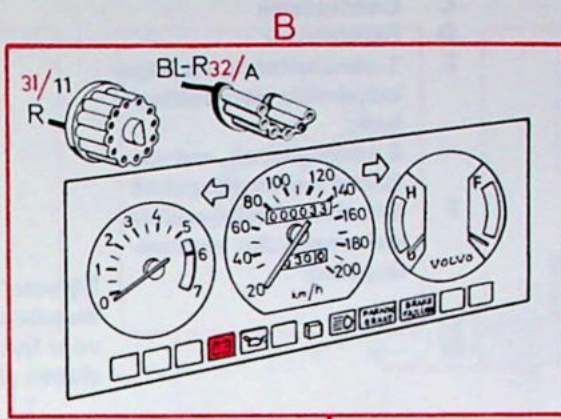
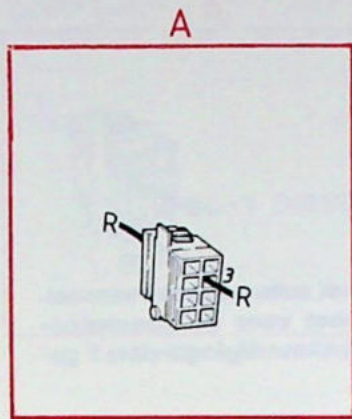
Contact staat aan, motor loopt niet



Motor loopt, dynamo laadt bij



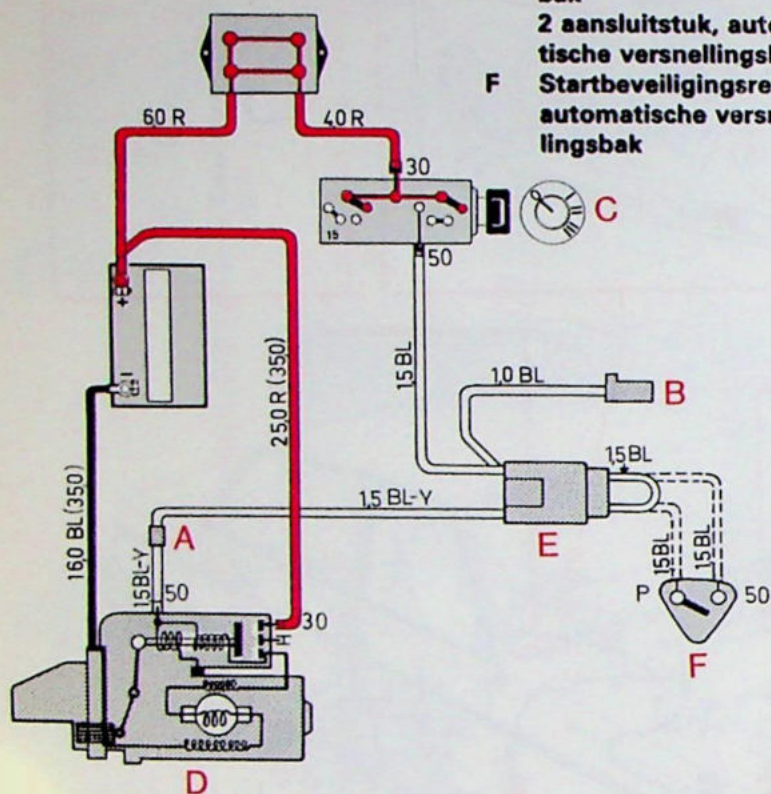
Stroomtoevoer 1982, 1983



131 609-H

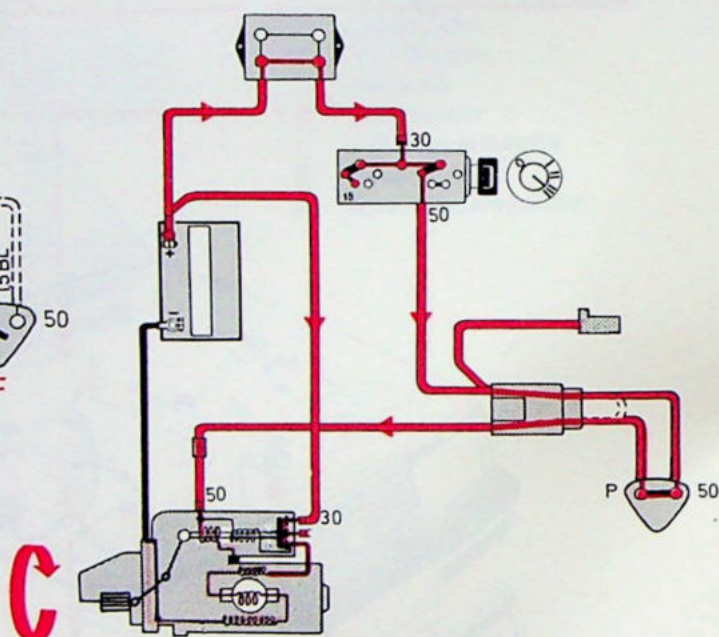
Startcircuit

- A Aansluitstuk
- B Stroomaansluiting (voor tornen startmotor)
- C Contactslot
- D Startmotor
- E 1 aansluitstuk, handgeschakelde versnellingsbak
- F Startbeveiligingsrelais, automatische versnellingsbak

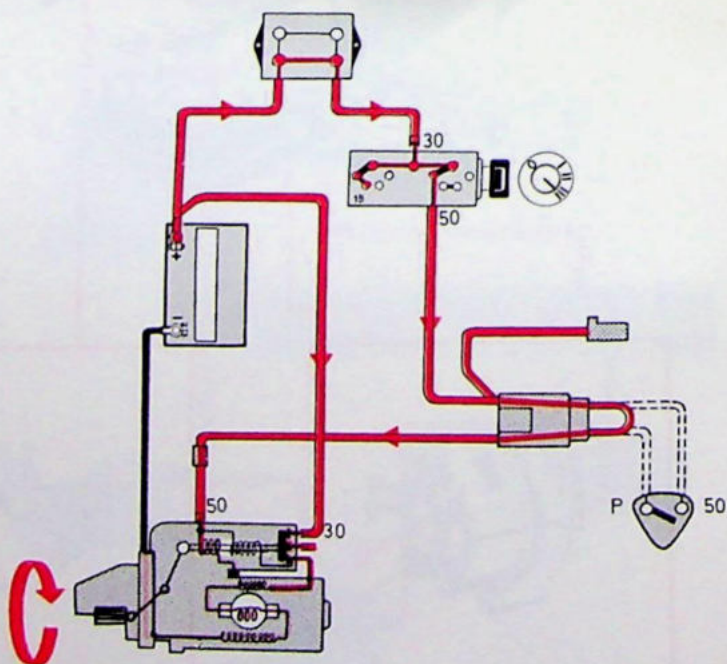
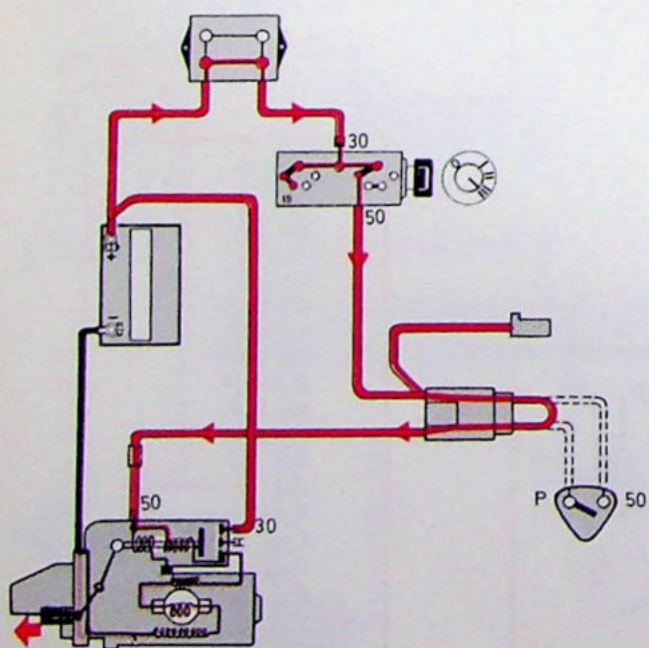


Voor het schakelrelais wordt het Bendix-wieltje in aangrijping met de tandkrans geschoten

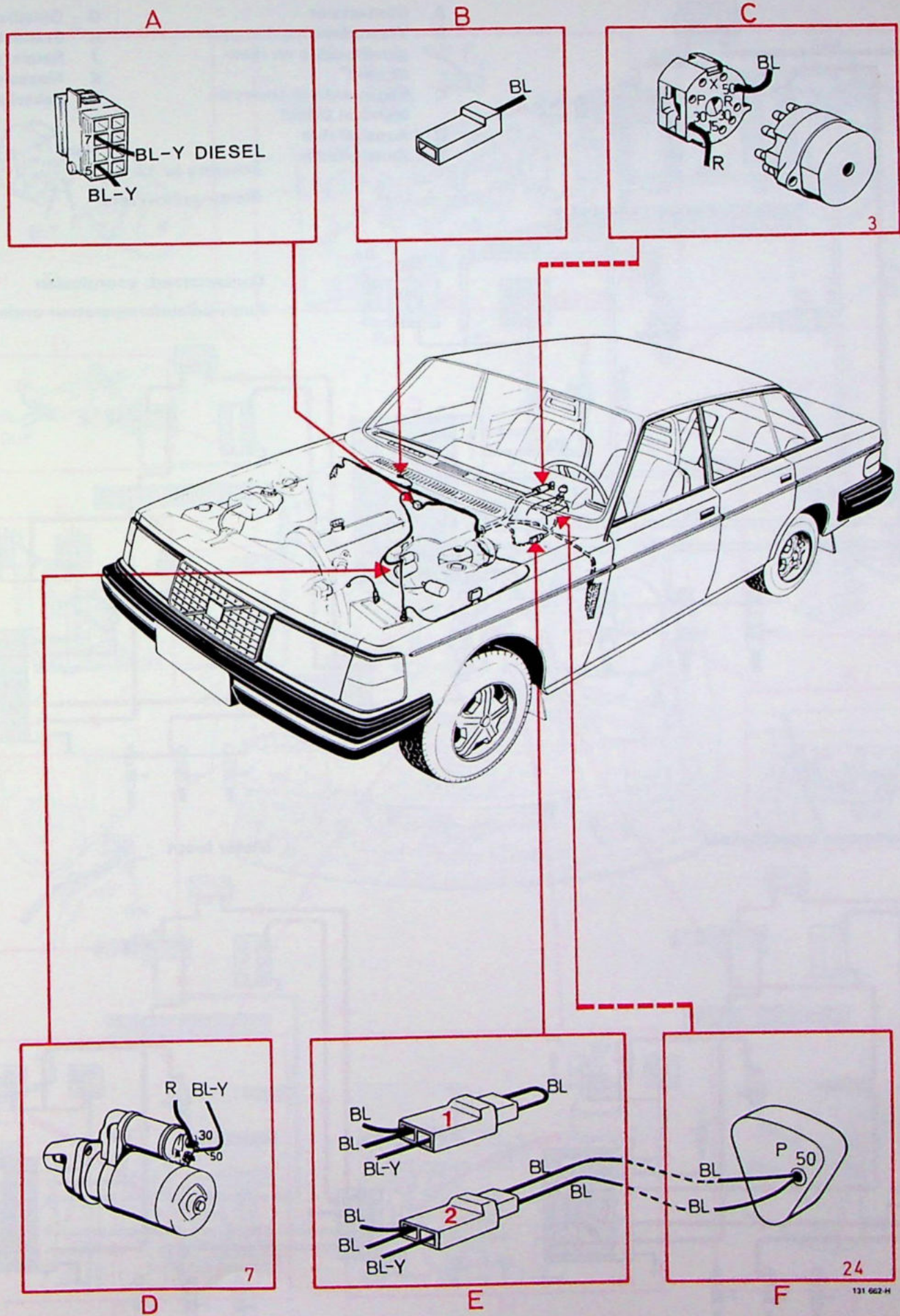
Bij auto's met automatische versnellingsbak moet voor de stroomtoevoer het startbeveiligingsrelais F gesloten zijn



Als het Bendix-wieltje in aangrijping is, worden de contacten gesloten en gaat de startmotor werken.



Startcircuit



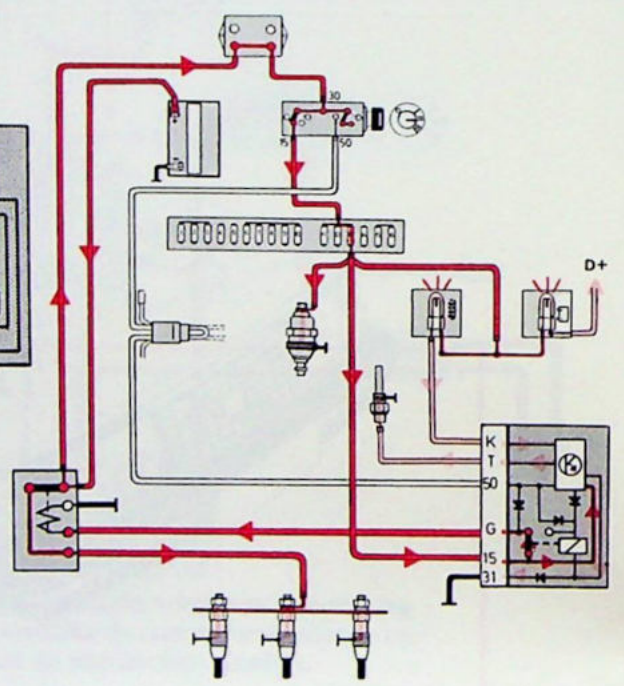
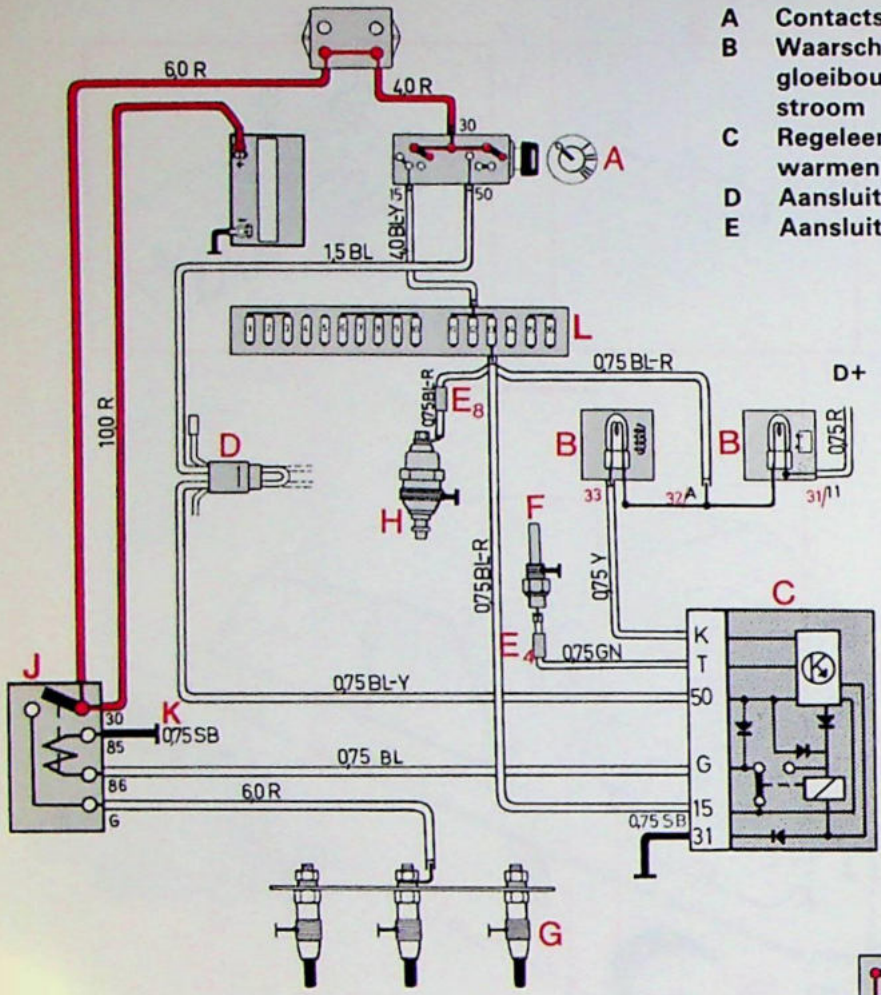
131 662-H

Voorverwarmen (gloeibougies) 240 Diesel

- | | | | |
|---|--|---|---------------------|
| A | Contactslot | G | Gloeibougie |
| B | Waarschuingslampjes
gloeibougies en laad-
stroom | H | Brandstofklep |
| C | Regeleenheid, voorver-
warmen Diesel | J | Relais, gloeistroom |
| D | Aansluitstuk | K | Massa-aansluiting |
| E | Aansluitstuk | L | Zekeringenkastje |

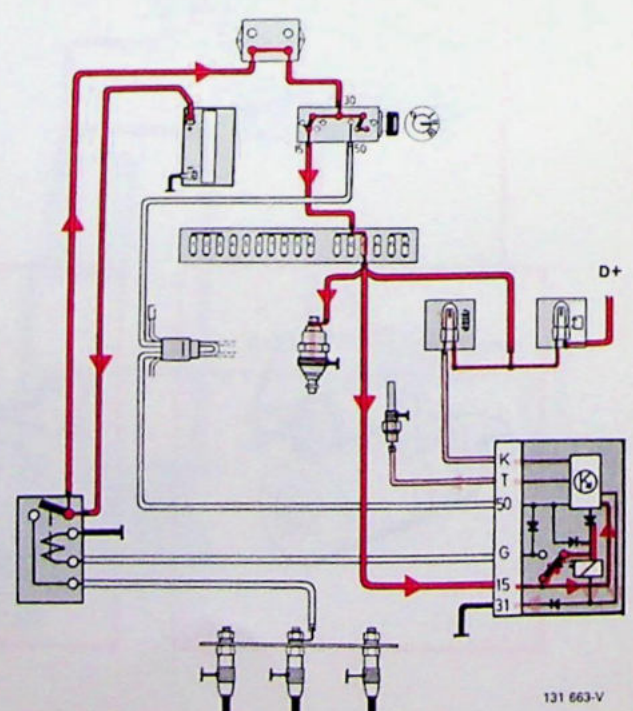
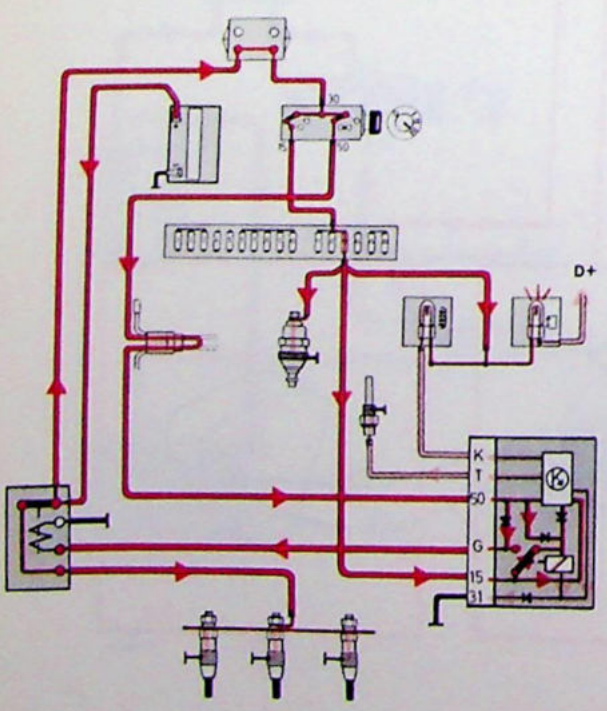
Zekering nr 13
Richtingaanwijzers

Contactstand: voorgloeiën
Koelvloeistoftemperatuur onder

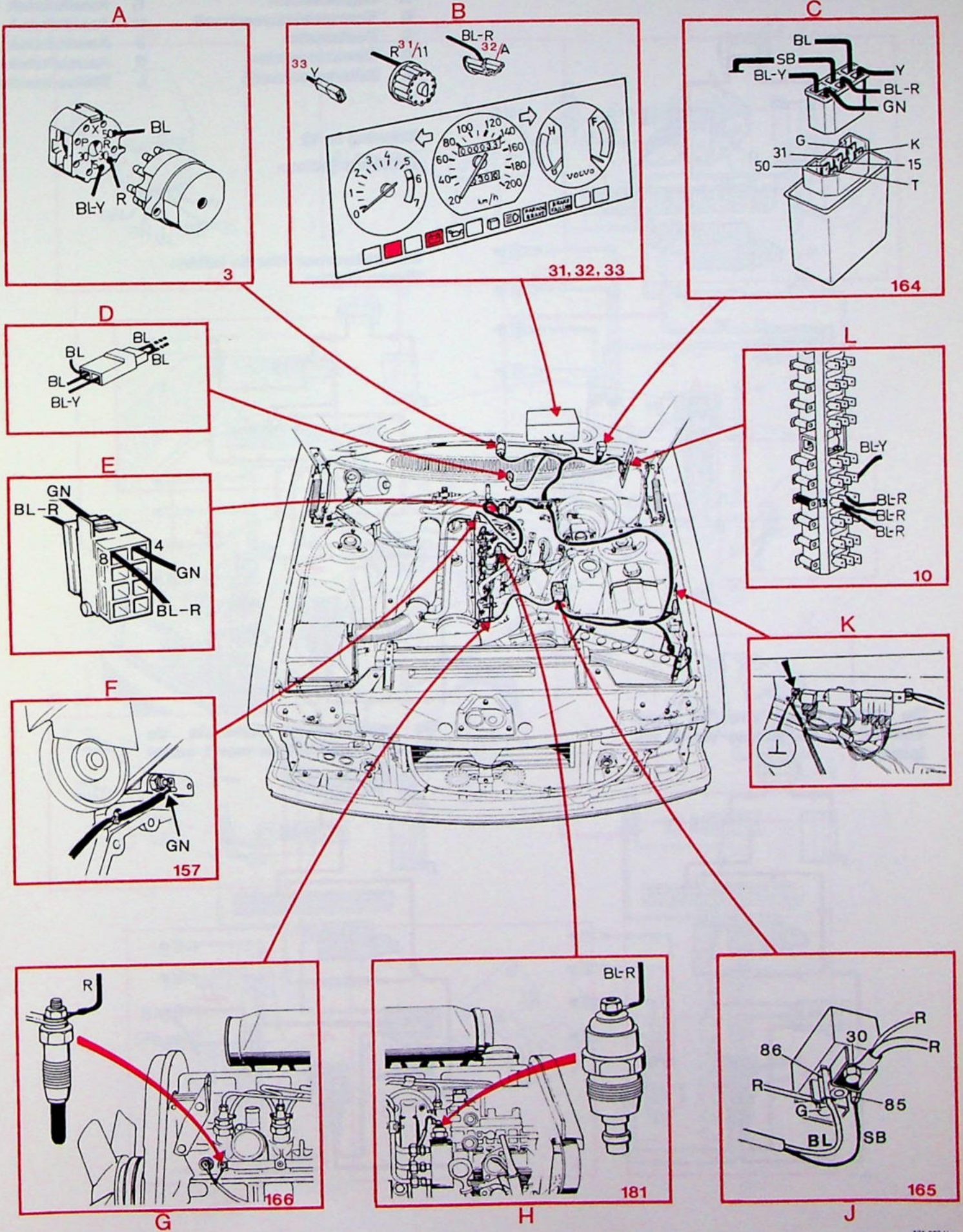


Startmotor ingeschakeld

Motor loopt

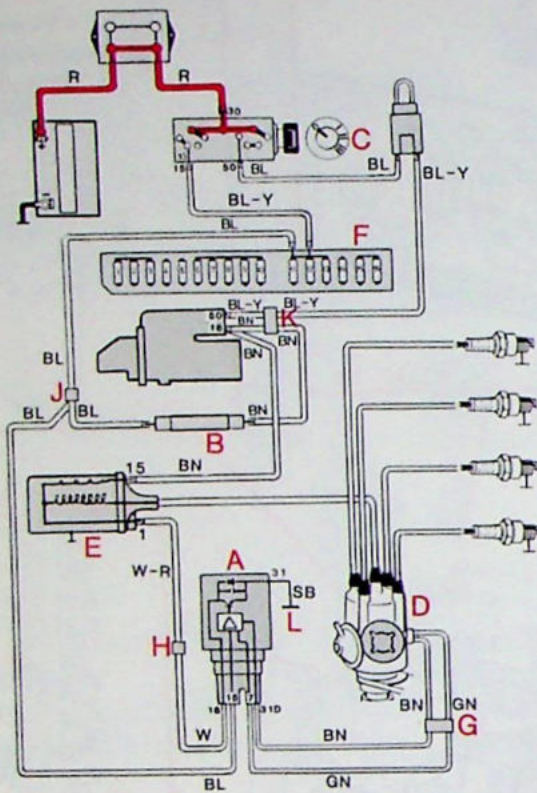


Voorverwarmen (gloeibougies) 240 Diesel



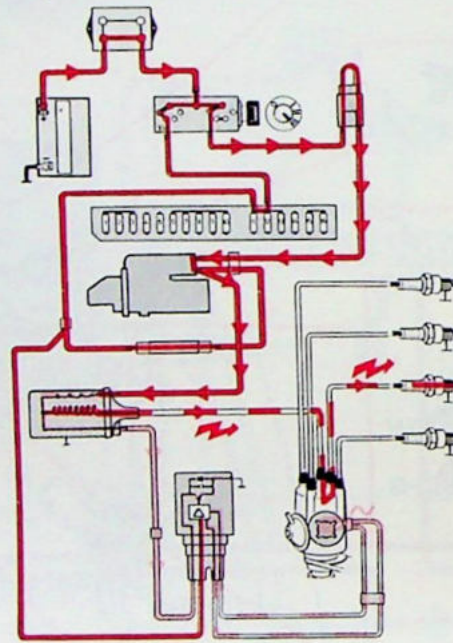
Ontsteking 240, zonder contactpunten

- | | | | |
|---|----------------------|---|-------------------|
| A | Reguleenheid | G | Aansluitstuk |
| B | Voorschakelweerstand | H | Aansluitstuk |
| C | Contactslot | J | Aansluitstuk |
| D | Stroomverdeler | K | Aansluitstuk |
| E | Zekeringenkastje | L | Massa-aansluiting |

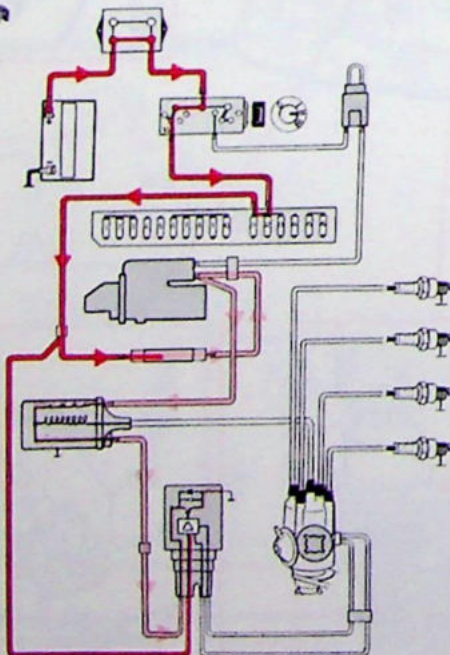


Zekering nr 12
Achteruitrijlichten

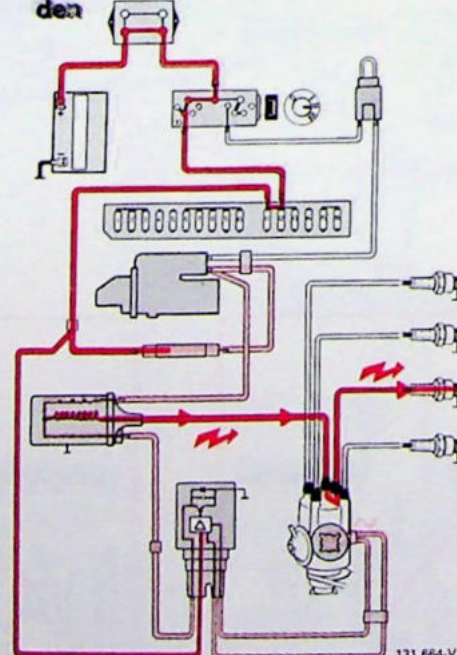
Stroomtoevoer naar de bobine tijdens starten



De stroom loopt door de reguleenheid en de bobine wordt opgeleiden

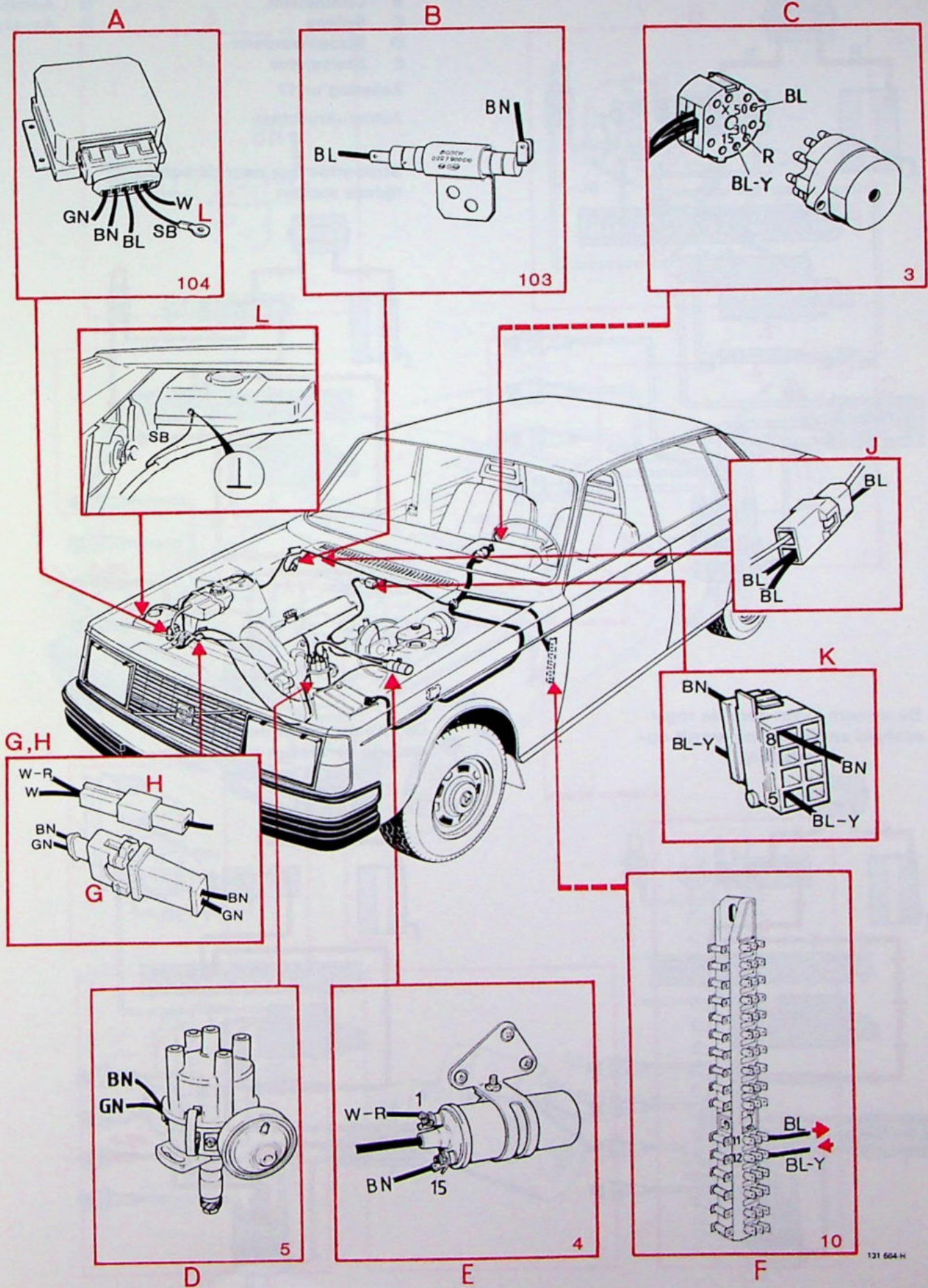


De reguleenheid verbreekt de stroom en de bobine wordt ontleiden



131 664-V

Ontsteking 240, zonder contactpunten



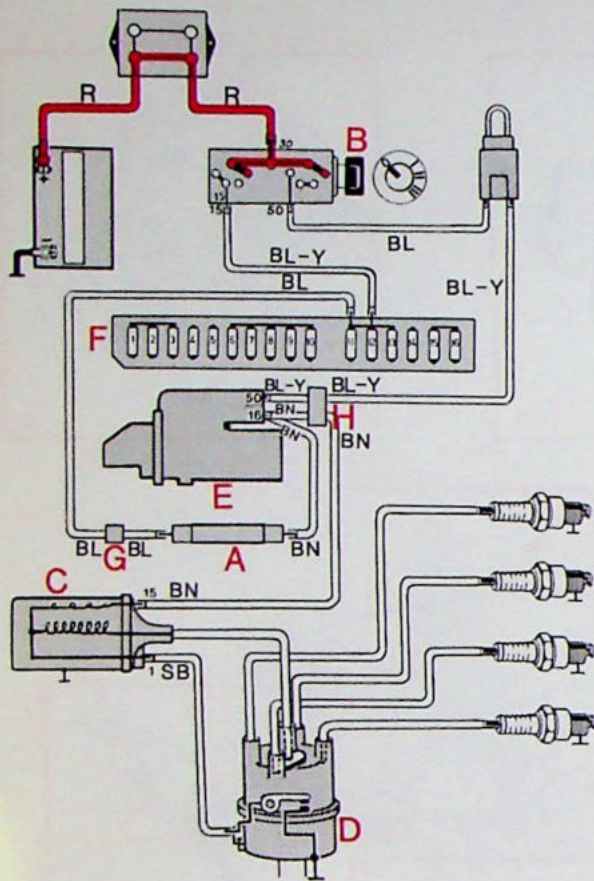
131 604 H

Ontsteking 240, met contactpunten

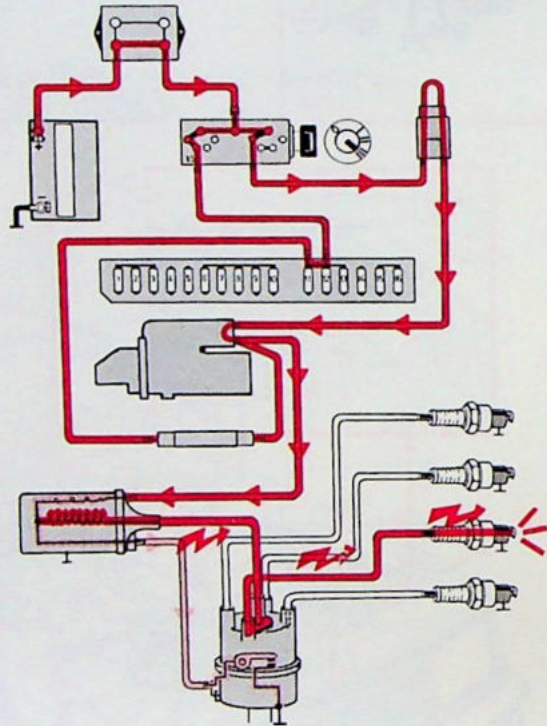
- | | | | |
|---|----------------------|---|------------------|
| A | Voorschakelweerstand | F | Zekeringenkastje |
| B | Contactslot | G | Aansluitstuk |
| C | Bobine | H | Aansluitstuk |
| D | Stroomverdeler | | |
| E | Startmotor | | |

Zekering nr 12

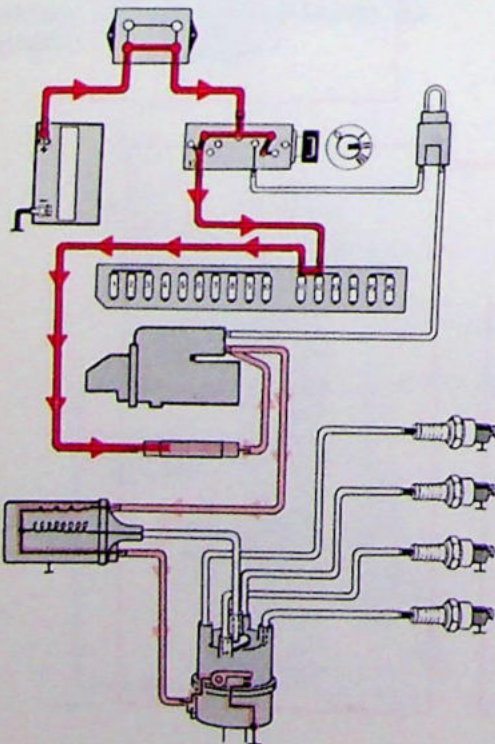
Achteruitrijlichten



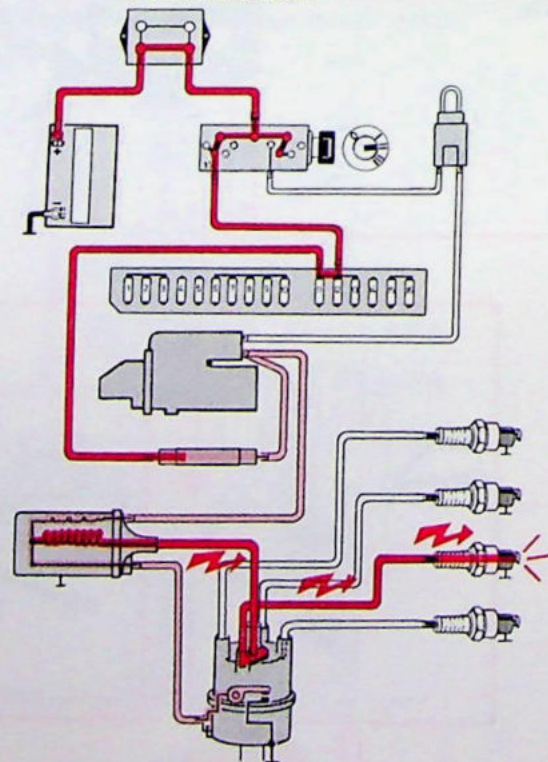
Stroomtoevoer naar de bobine tijdens starten



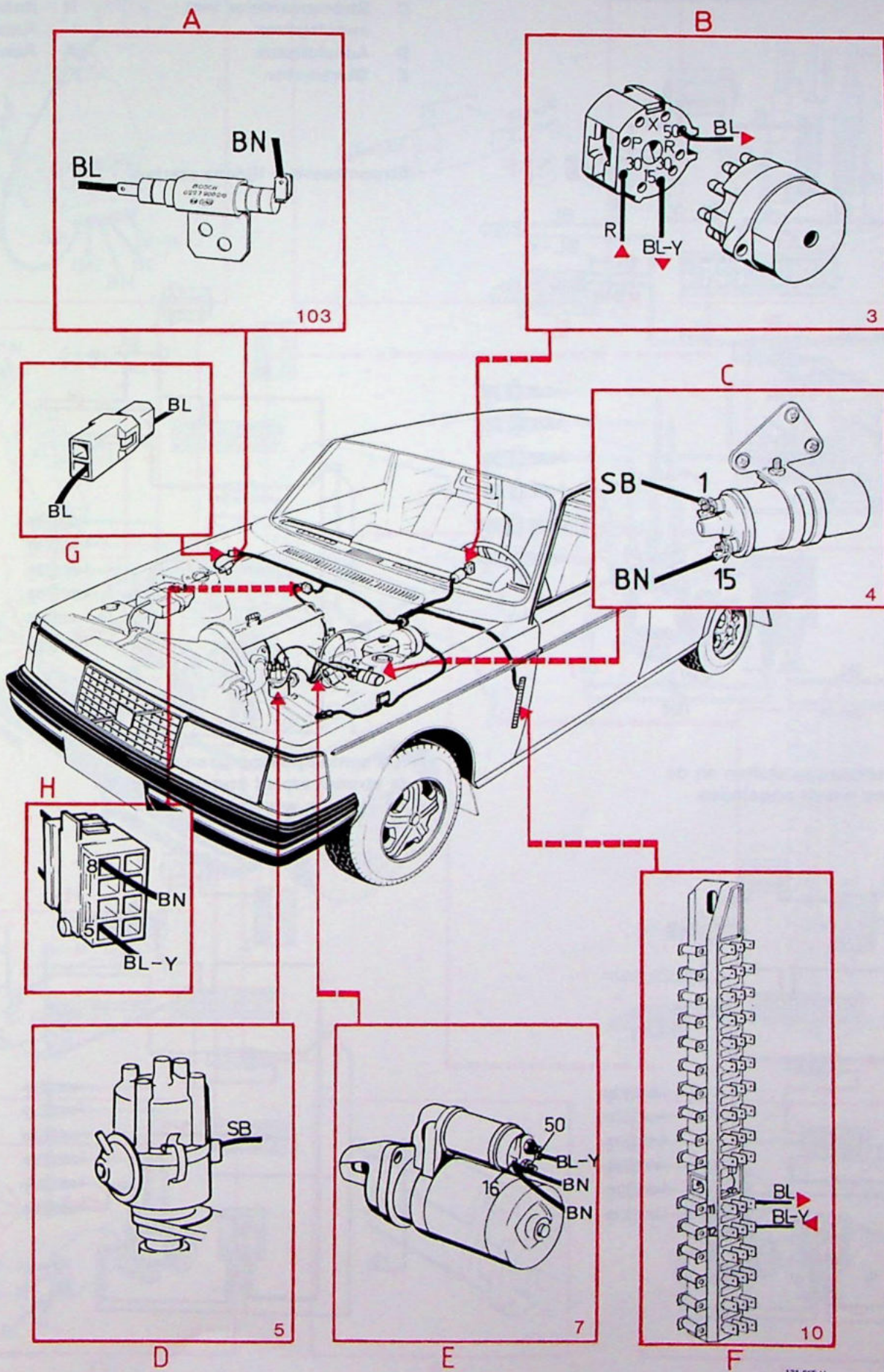
De stroom loopt door de regelenheid en de bobine wordt opgeladen



De stroom wordt door de regelenheid verbroken en de bobine wordt ontladen



Ontsteking 240, met contactpunten

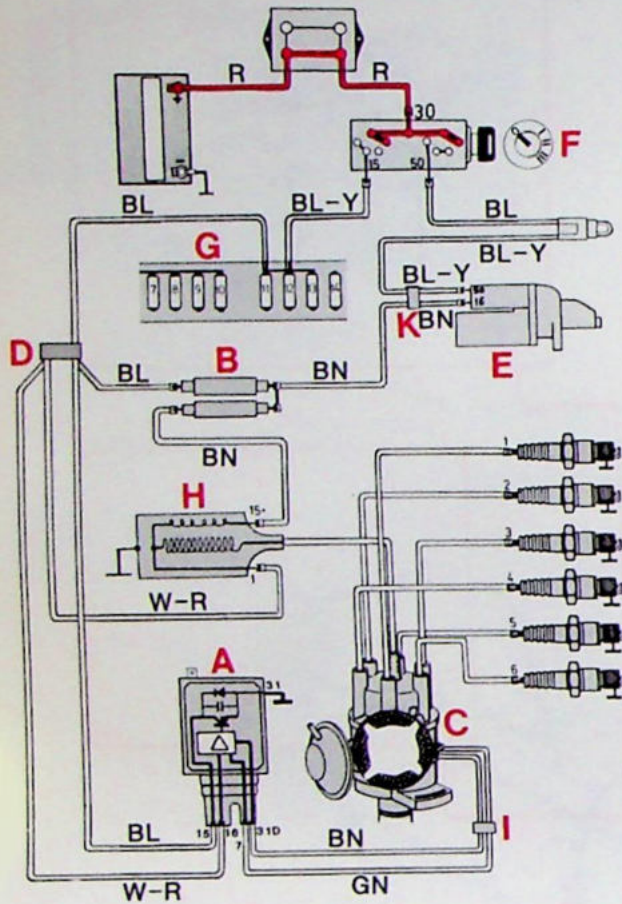


131 665-H

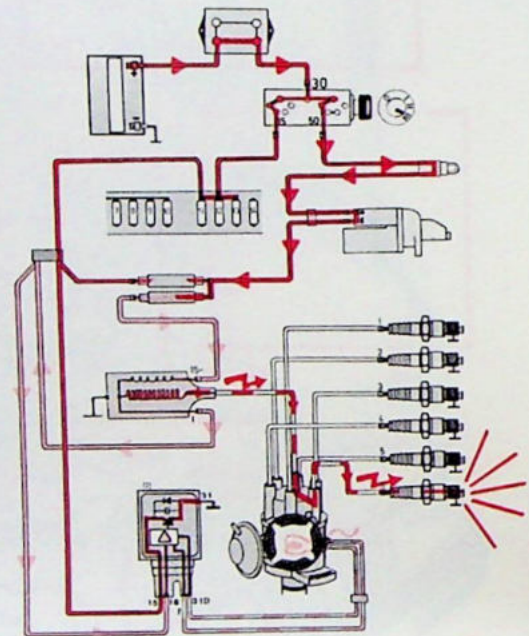
Ontsteking 260, zonder contactpunten

Zekering nr 12
Achteruitrijlichten

- | | | | |
|---|--------------------------------|---|------------------|
| A | Regeleenheid | F | Contactslot |
| B | Voorschakelweerstand | G | Zekeringenkastje |
| C | Stroomverdeler met impulsgever | H | Bobine |
| D | Aansluitstuk | I | Aansluitstuk |
| E | Startmotor | K | Aansluitstuk |

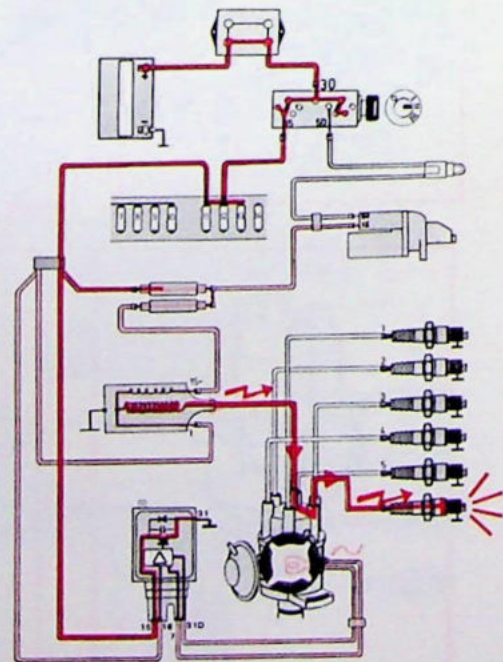
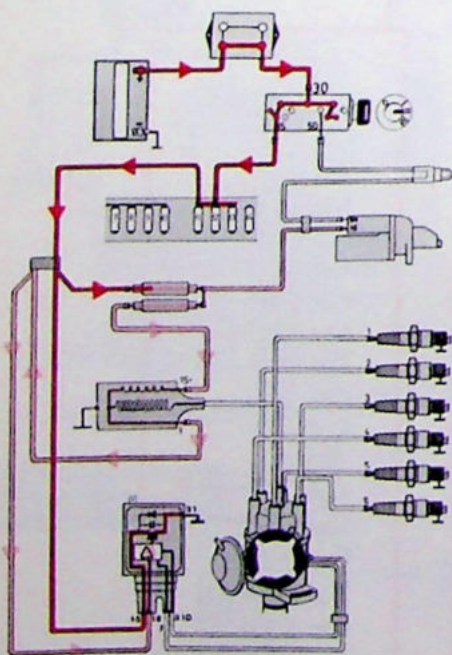


Stroomtoevoer tijdens starten

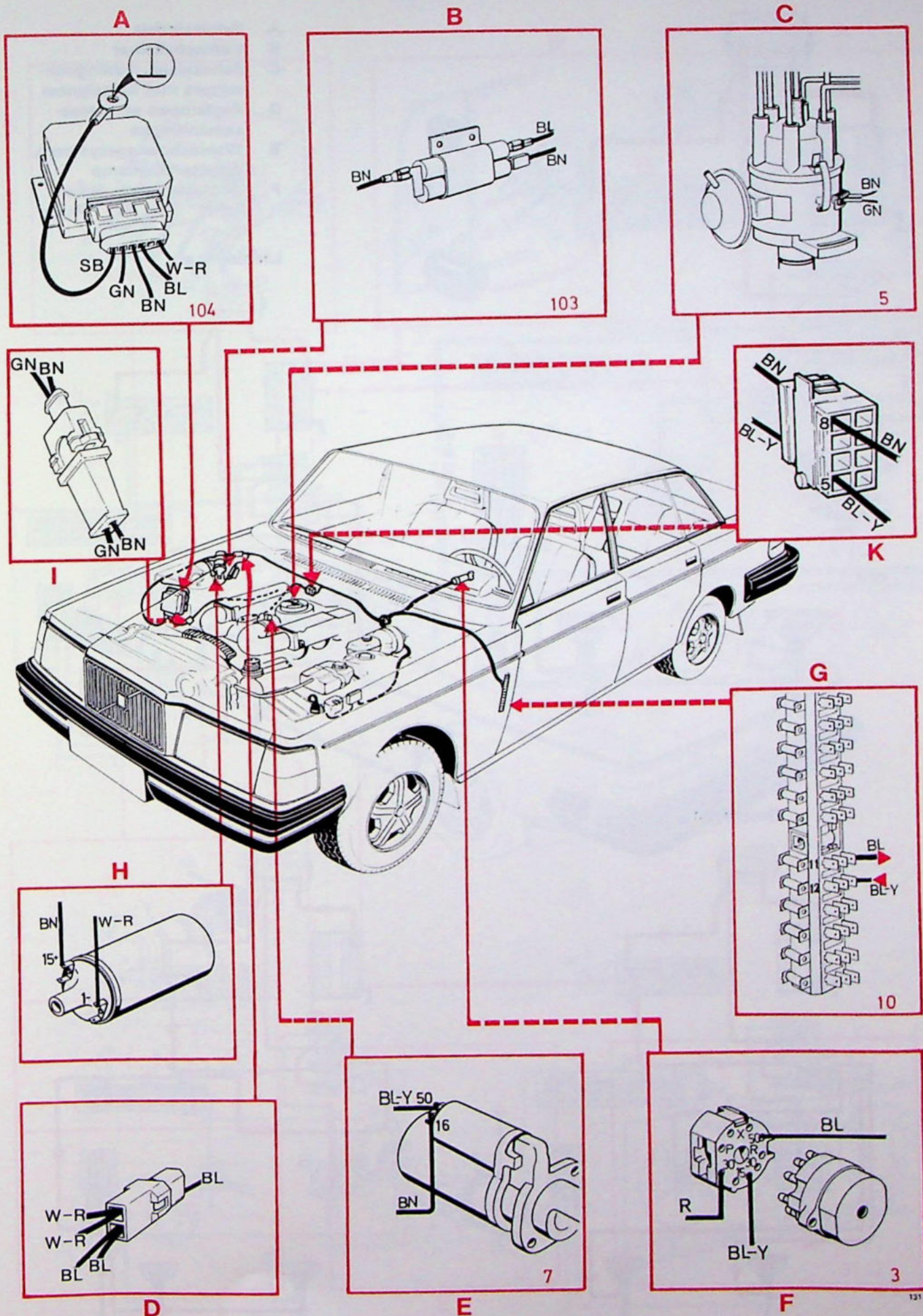


De contactpunten sluiten en de bobine wordt opgeladen

De contactpunten gaan open en de stroom wordt onderbroken; de bobine wordt ontladen



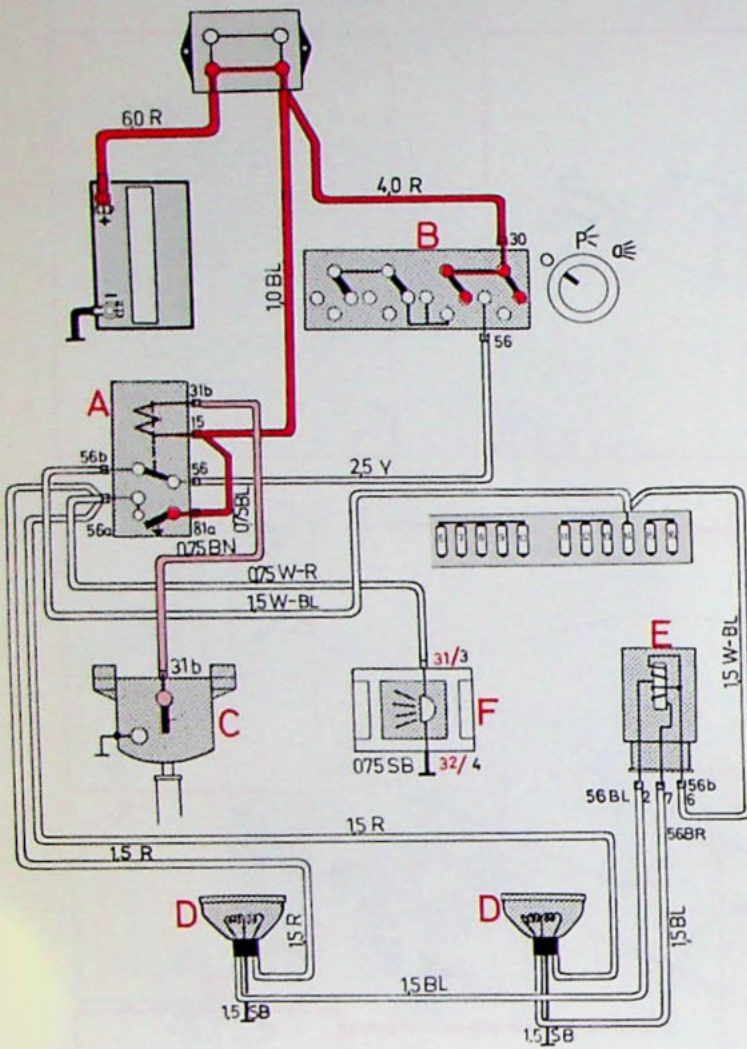
Ontsteking 260, zonder contactpunten



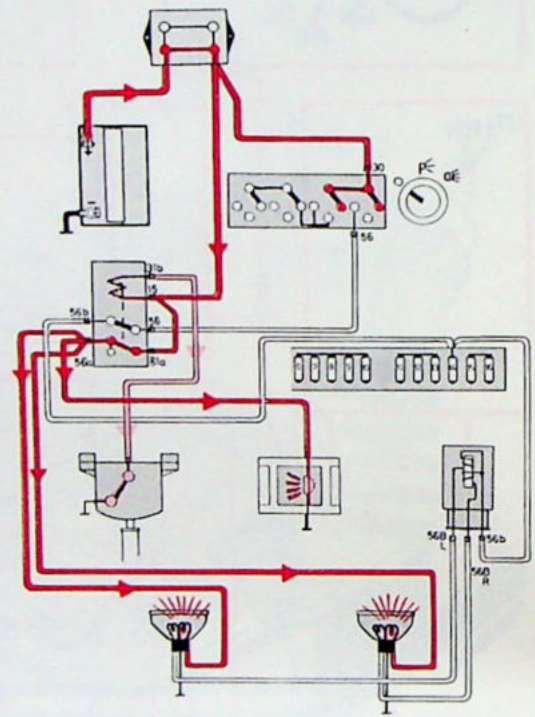
131 666-H

Groot- en dimlicht

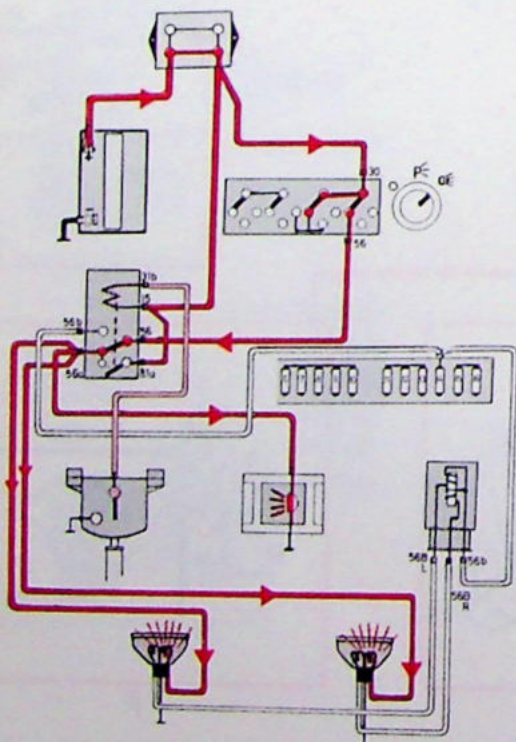
- A Schakelrelais
- B Lichtschakelaar
- C Schakelaar, richtingaanwijzers met lichtsignaal
- D Koplampen en massa-aansluitingen
- E Waarschuwingssysteem, defecte gloeilamp
- F Controlelampje, grootlicht



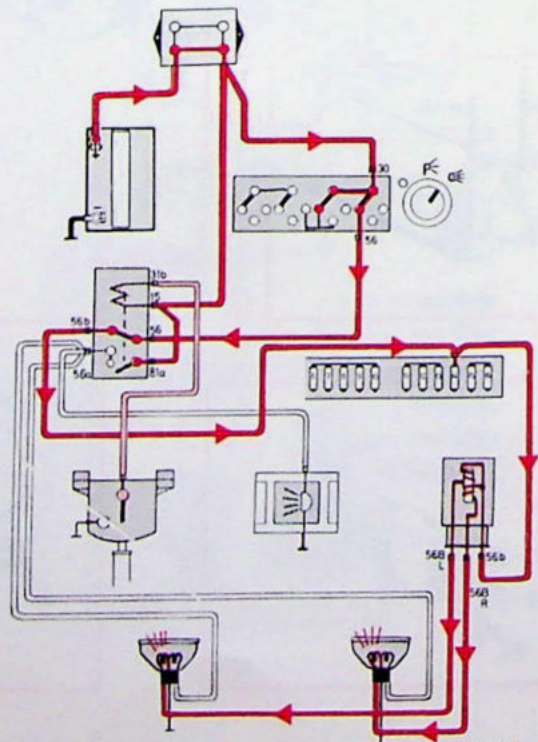
Lichtsignaal



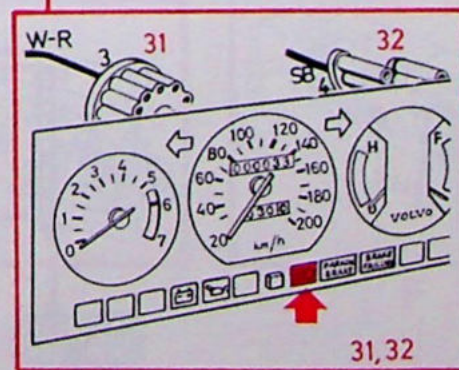
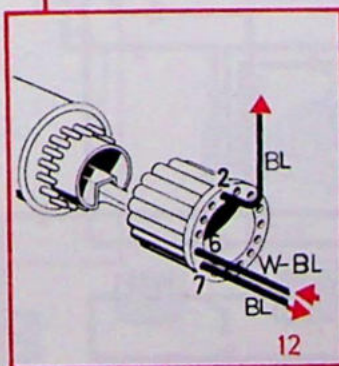
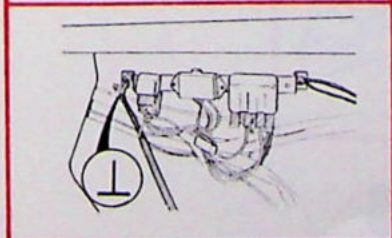
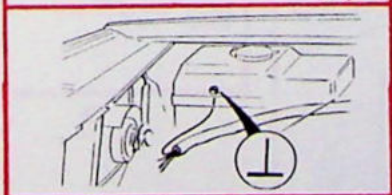
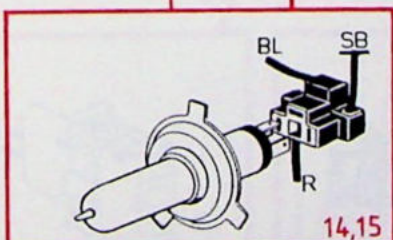
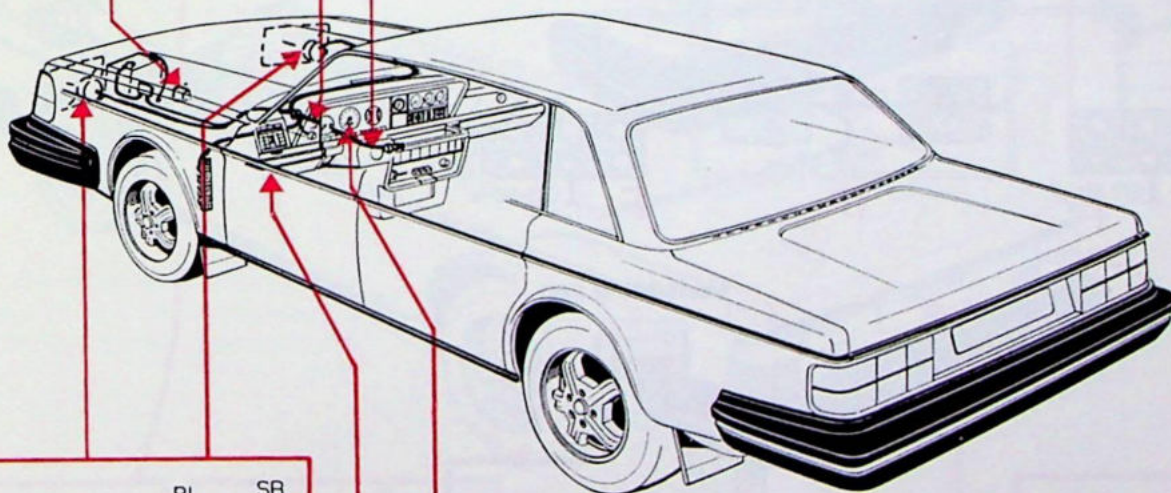
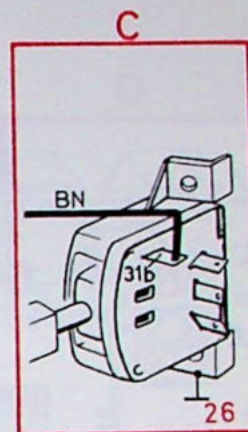
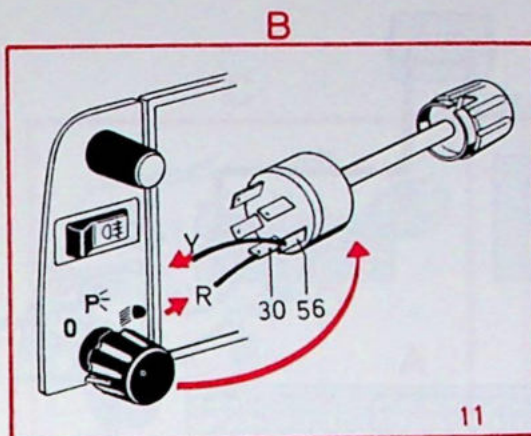
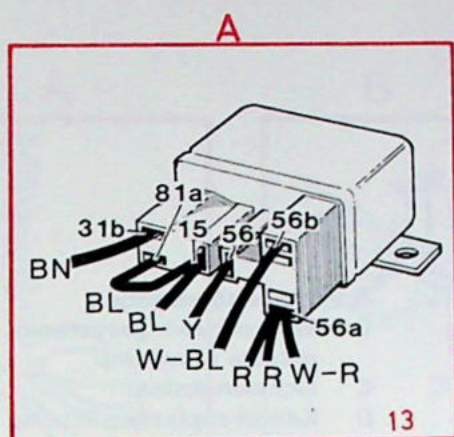
Grootlicht



Dimlicht

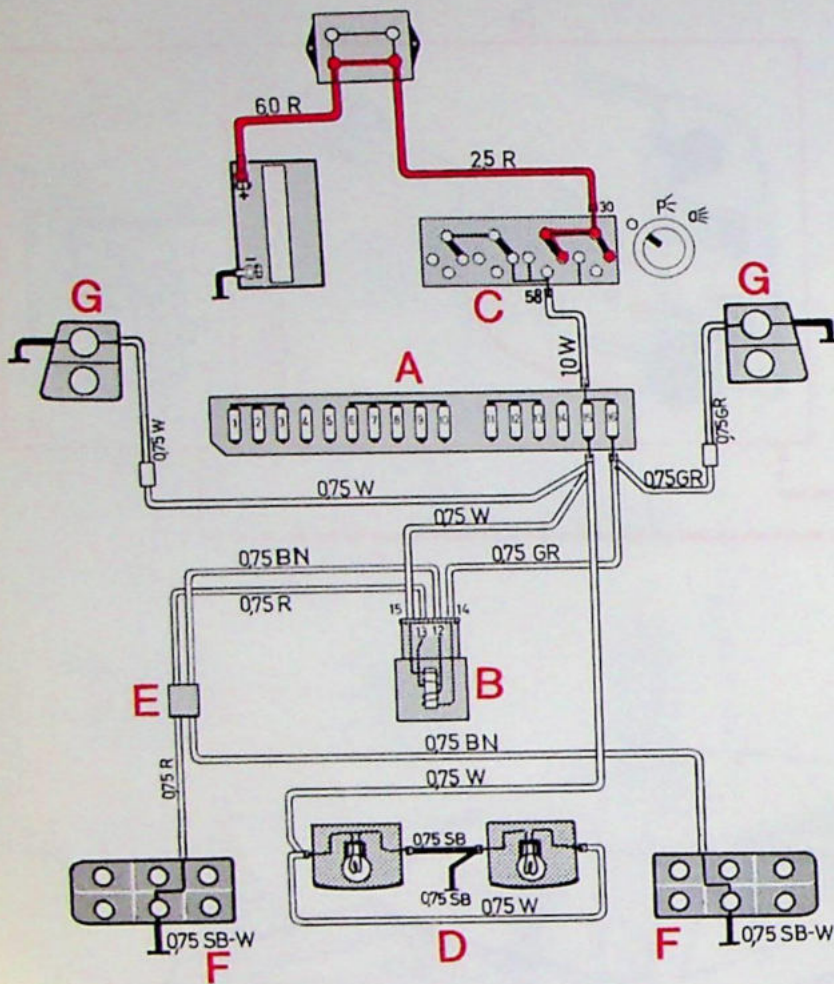


Groot- en dimlicht



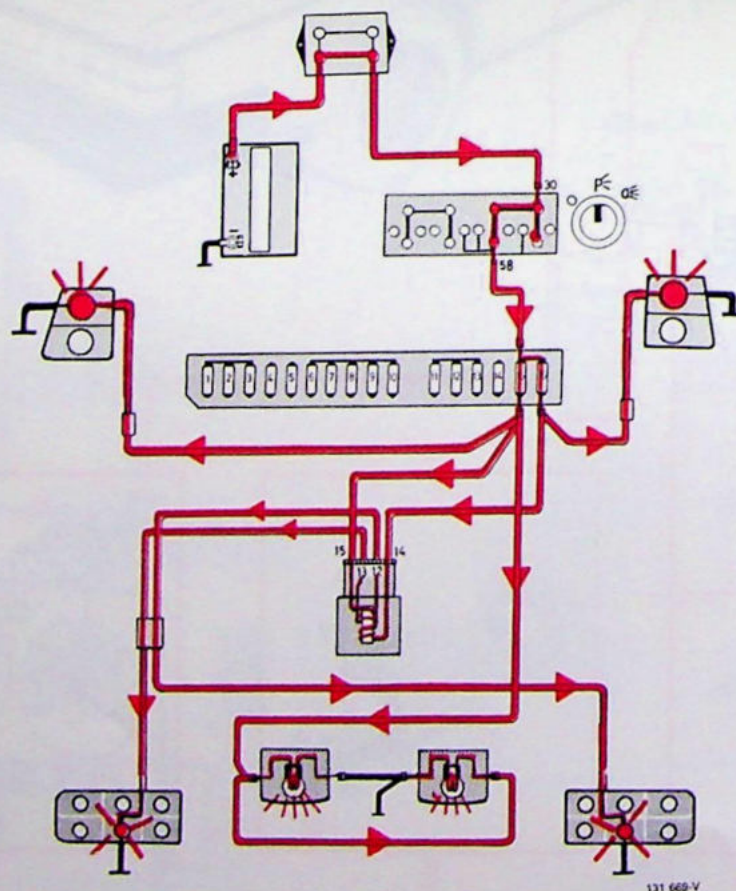
131 667-H

Parkeerlichten, achterlichten en kentekenplaatverlichting



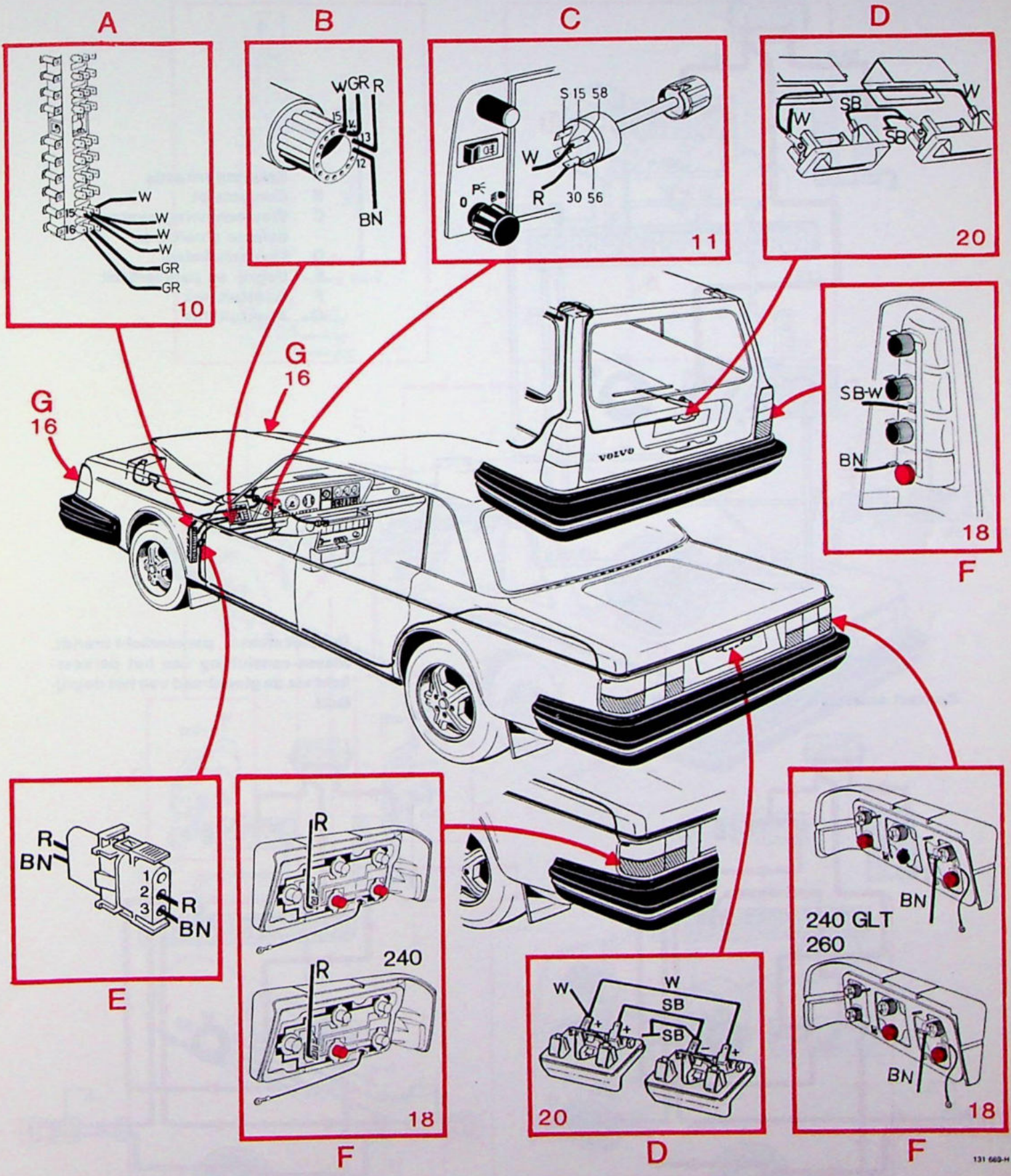
- A Zekeringenkastje
- B Waarschuwingssysteem, defecte gloeilamp
- C Lichtschakelaar
- D Kentekenplaatverlichting
- E Aansluitstuk
- F Achteruitrijlicht
- G Parkeerlichten

Verlichting aan



131 669-V

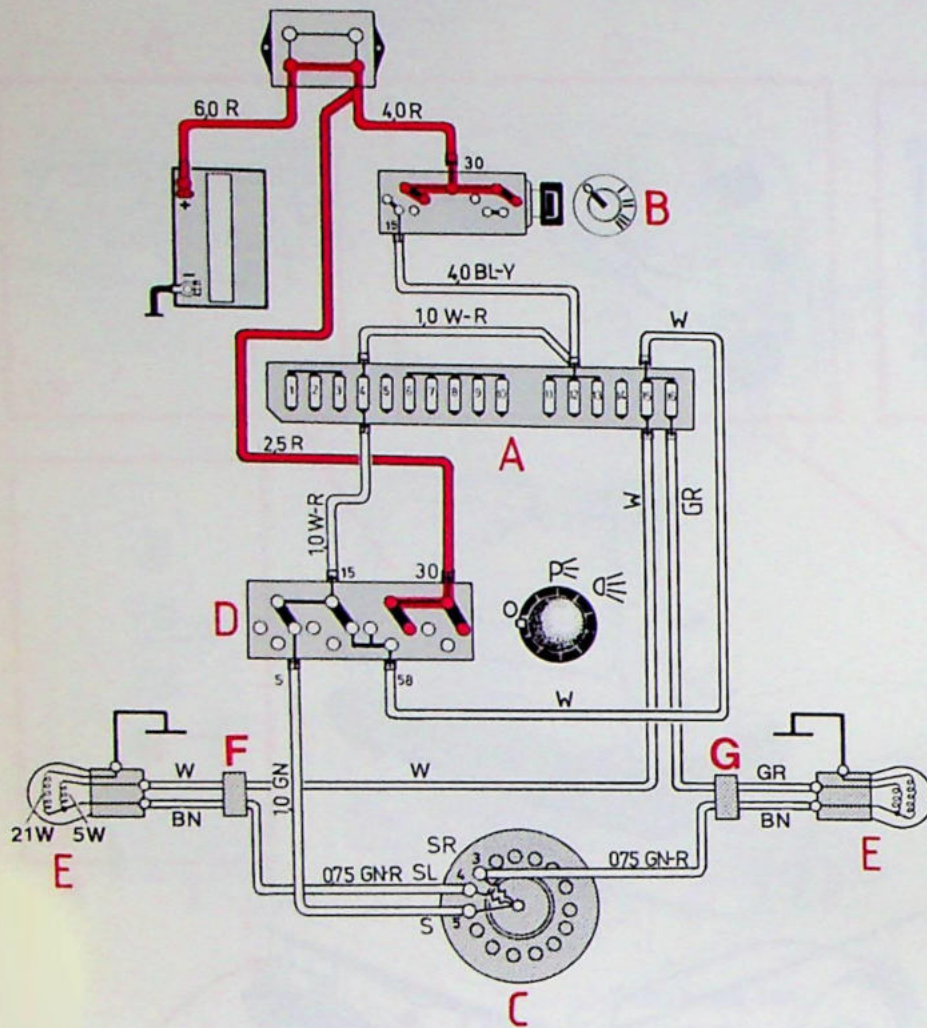
Parkeerlichten, achterlichten en kentekenplaatverlichting



131 660-H

Dagrijlichten

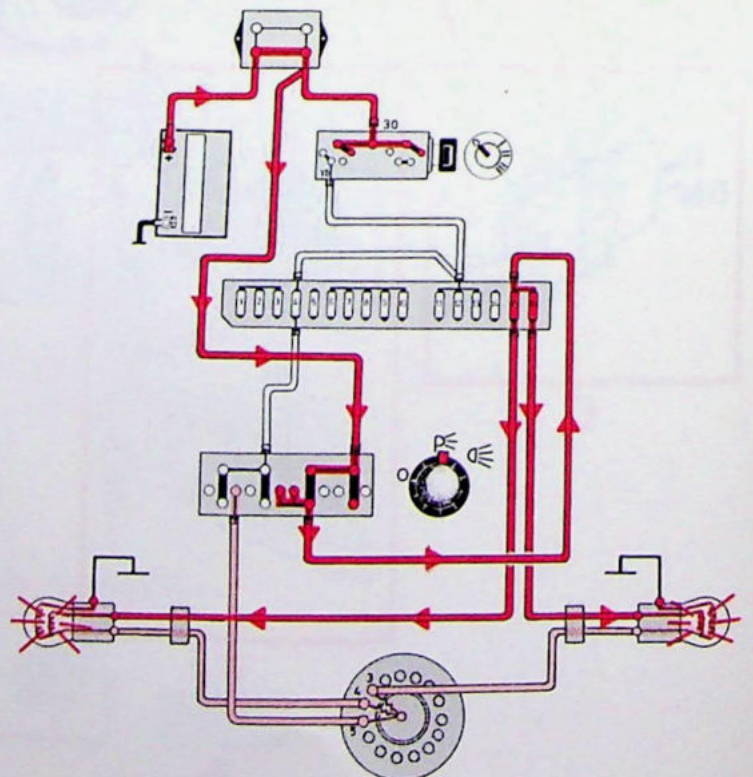
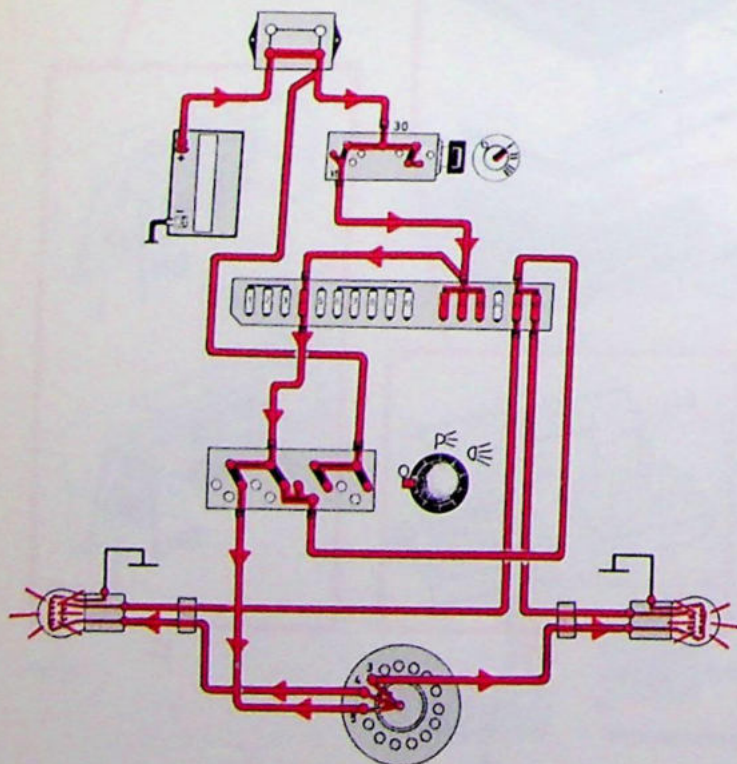
(bepaalde landen)



- A Zekeringenkastje
- B Contactslot
- C Waarschuwingssysteem defecte gloeilamp
- D Lichtschakelaar
- E Dagrij- en parkeerlicht
- F Aansluitstuk
- G Aansluitstuk

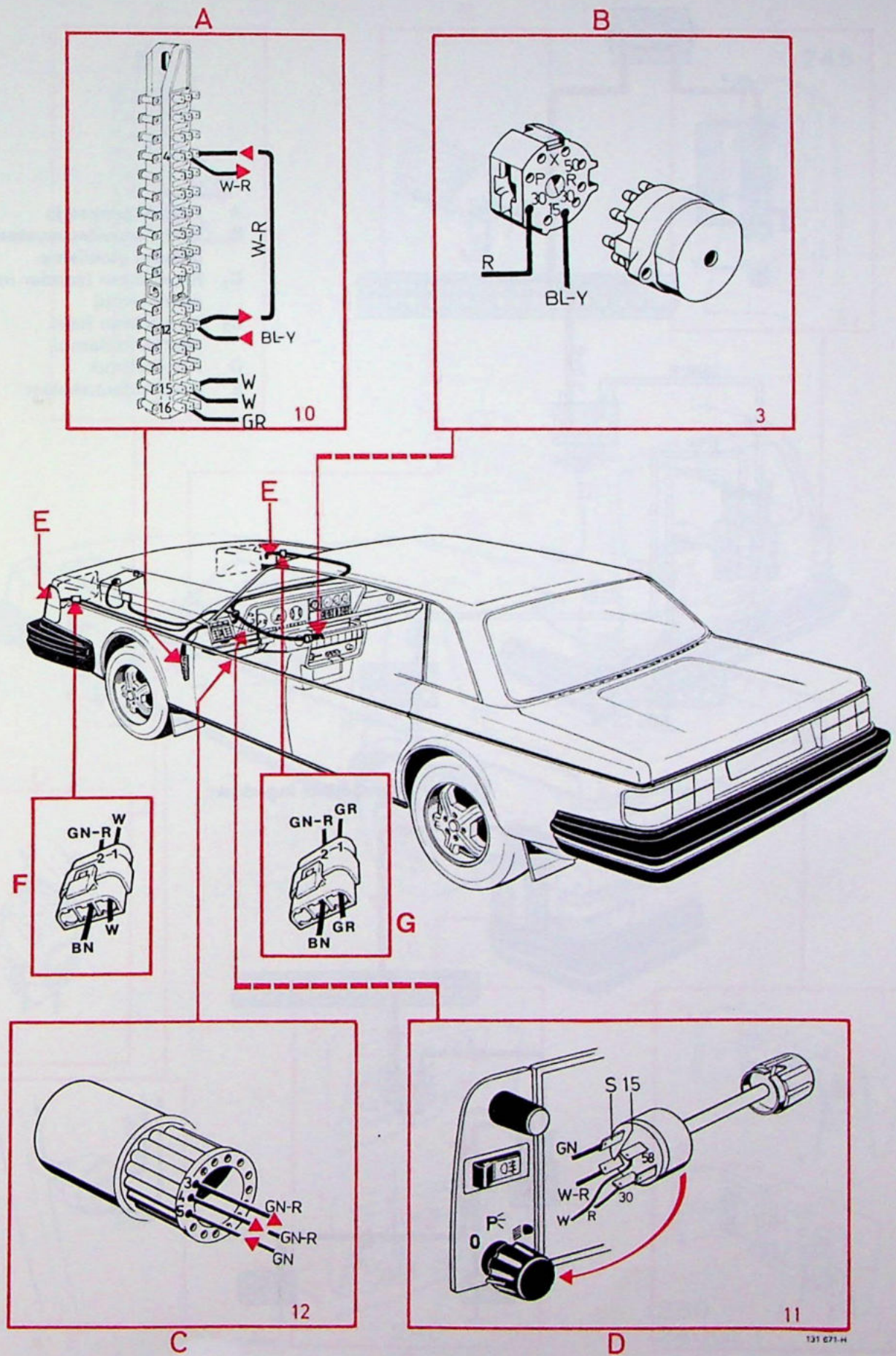
Contact staat aan, dagrijlicht brandt

Contact staat af, parkeerlicht brandt. Massa-aansluiting van het parkeerlicht via de gloeidraad van het dagrijlicht.



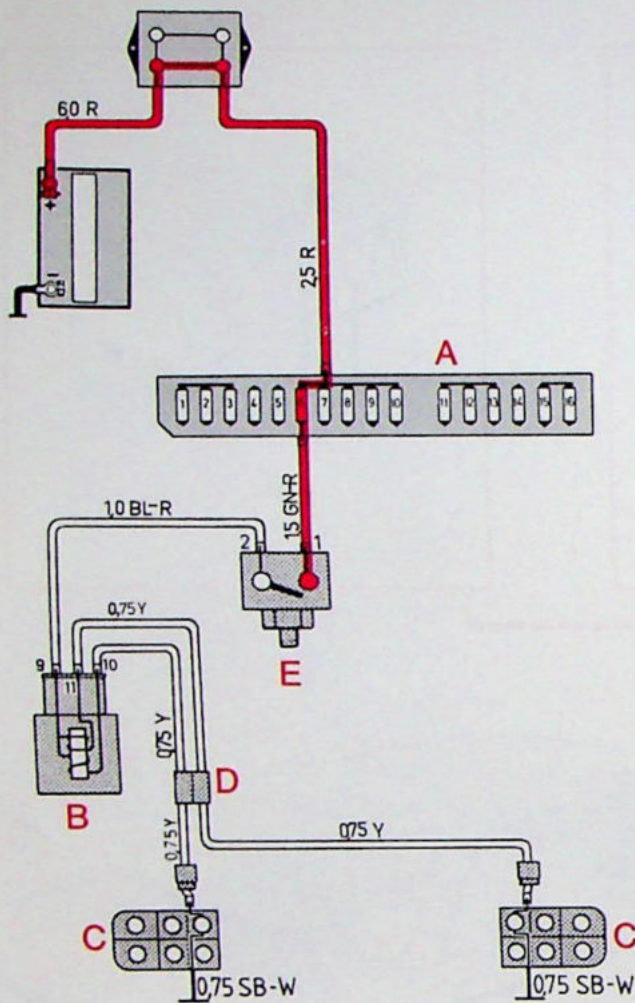
Dagrijlichten

(bepaalde landen)

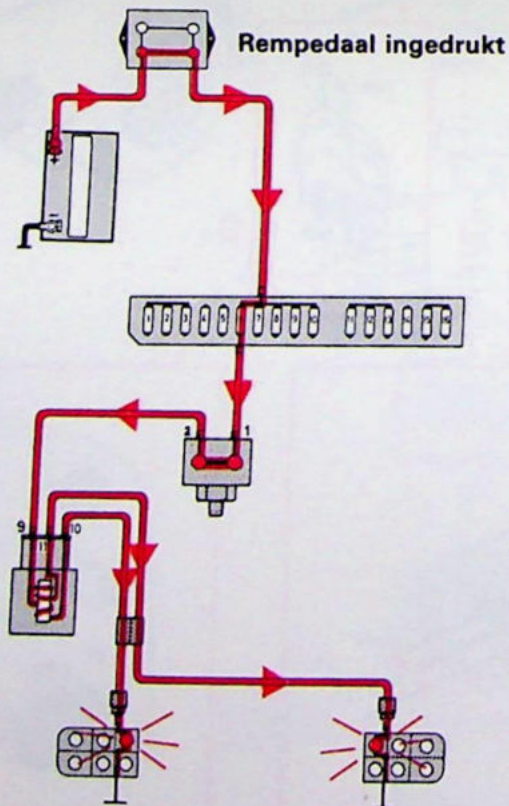


131 071-H

Remlichten

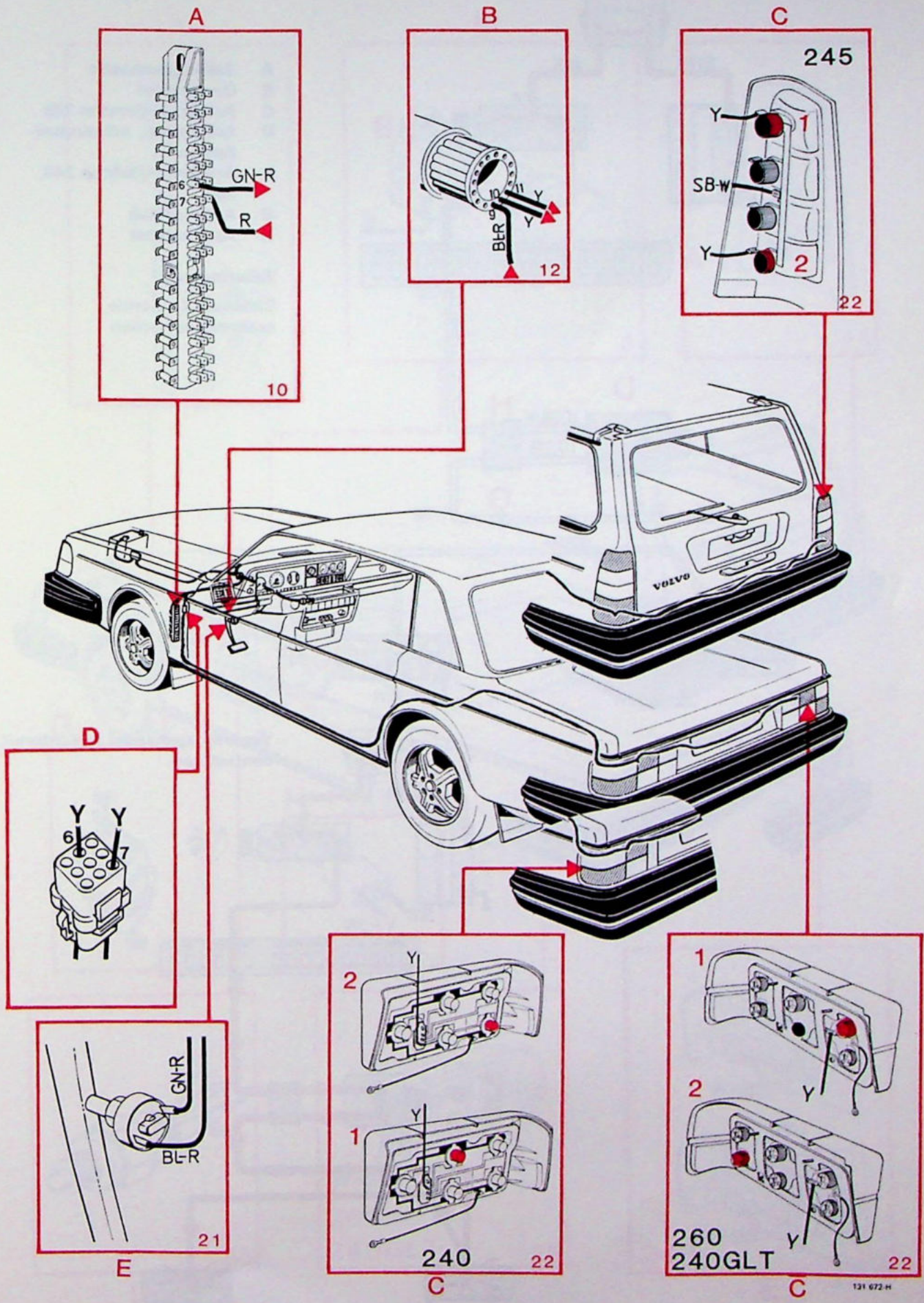


- A Zekeringenkastje
- B Waarschuwingssysteem, defecte gloeilamp
- C₁ Remlichten (zonder mist-achterlamp)
- C₂ Remlichten (met mistachterlamp)
- D Aansluitstuk
- E Remlichtschakelaar



131 672-V

Remlichten



A

B

C

10

12

245

22

D

21

2

240

22

1

1

2

260
240GLT

22

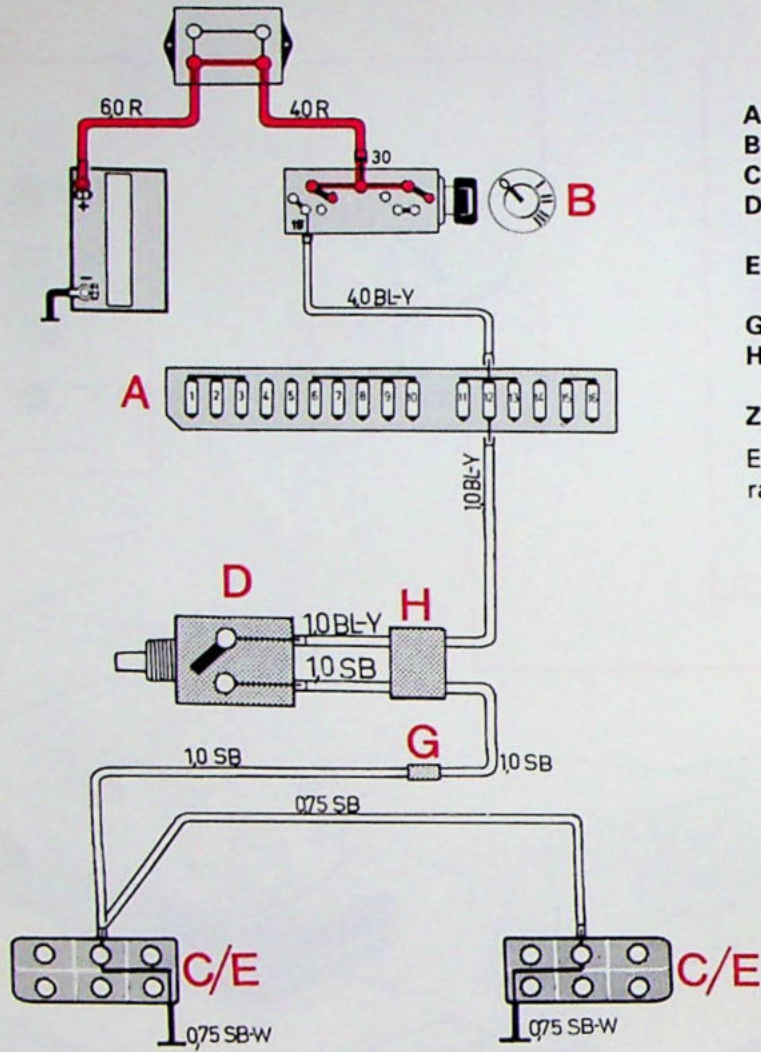
131 672-H

E

C

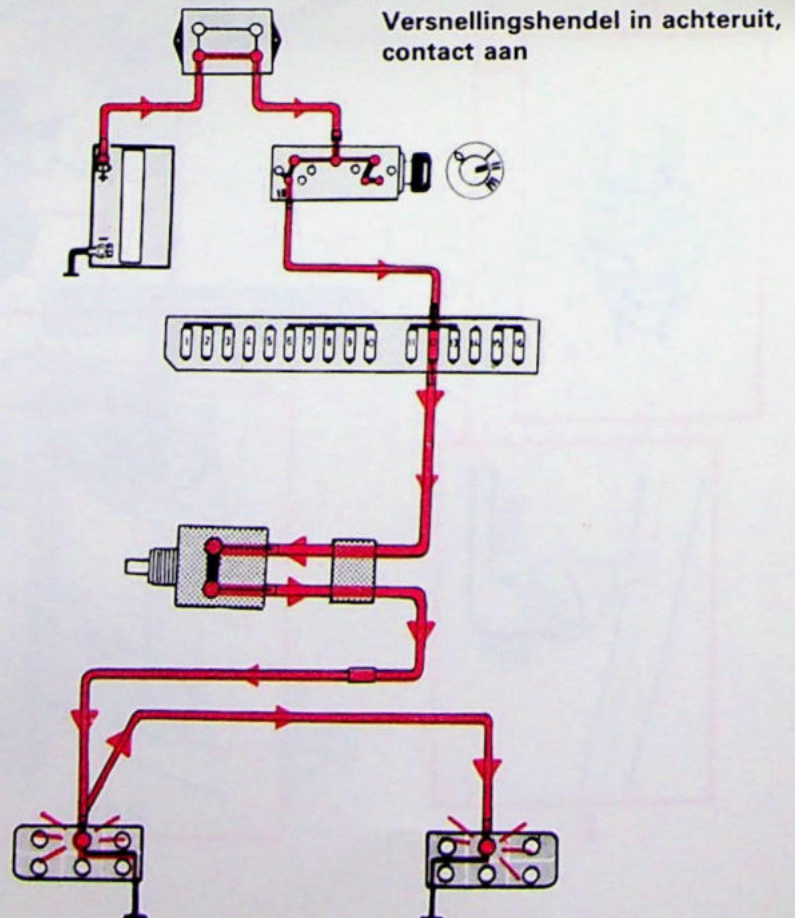
C

Achteruitrijlichten, handgeschakelde versnellingsbak

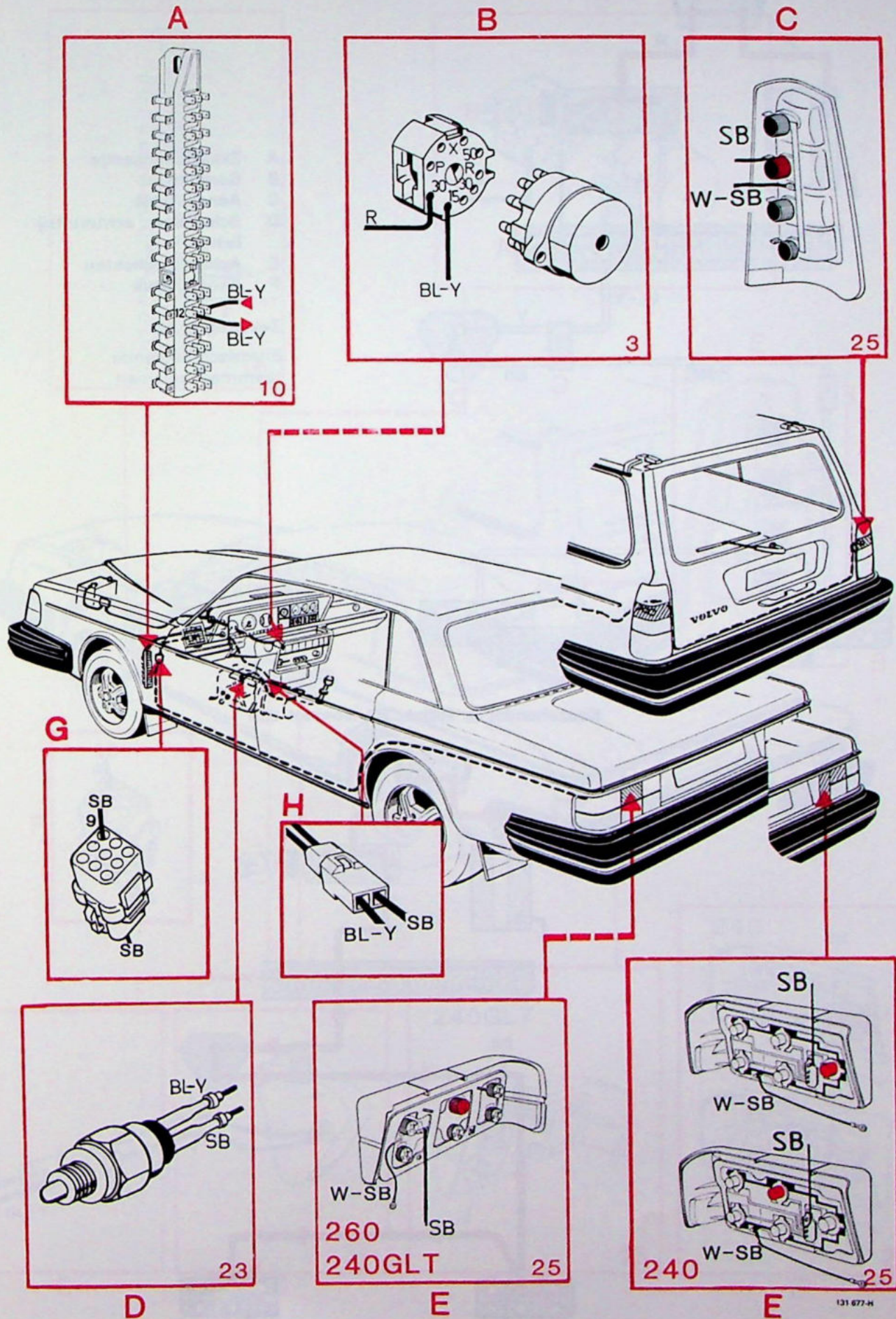


- A Zekeringenkastje
- B Contactslot
- C Achteruitrijlichten 245
- D Schakelaar, achteruitrijlichten
- E Achteruitrijlichten 240, 260
- G Aansluitstuk
- H Aansluitstuk

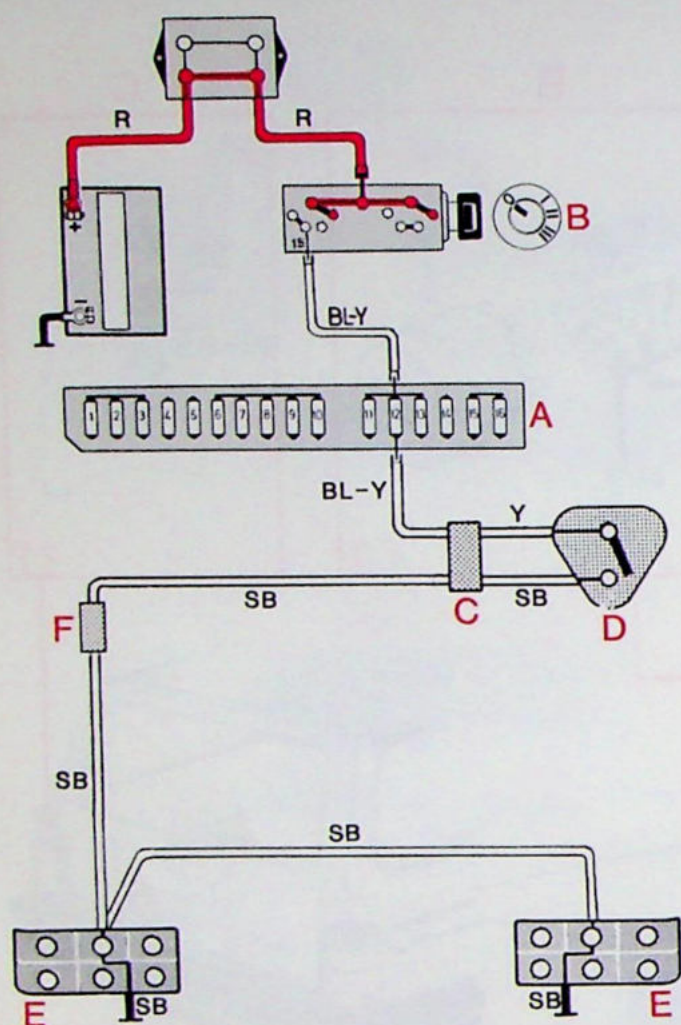
Zekering nr 12
Elektrisch bediende raammechanismen



Achteruitrijlichten, handgeschakelde versnellingsbak



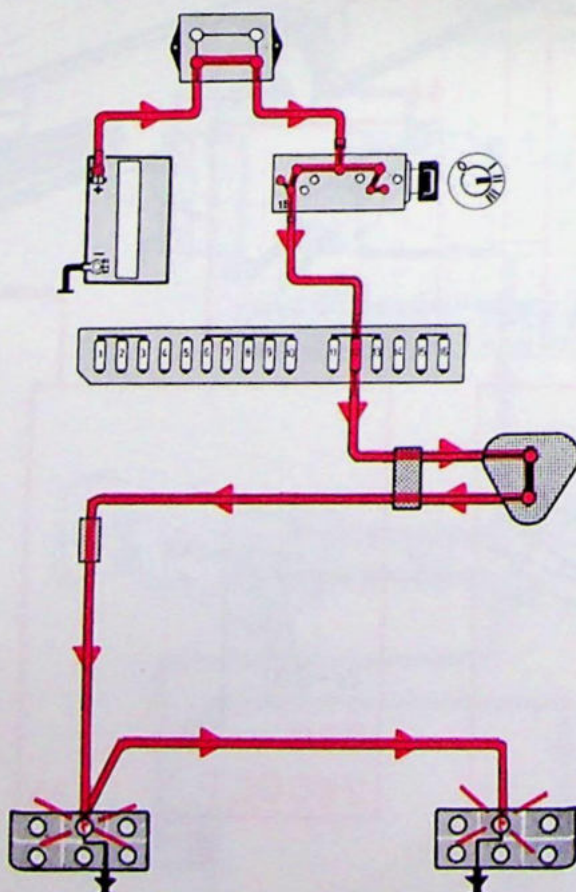
Achteruitrijlichten, automatische versnellingsbak



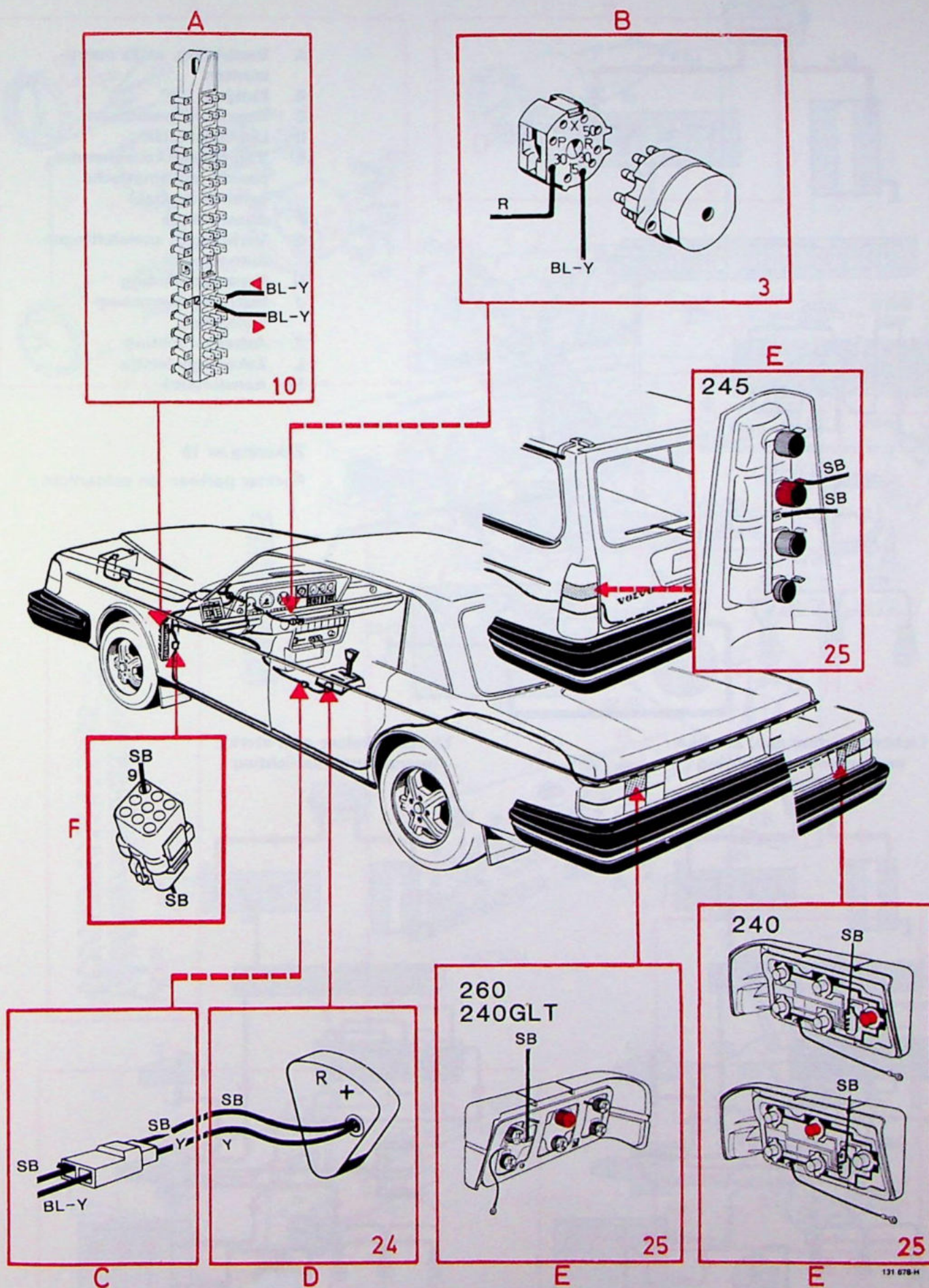
- A Zekeringenkastje
- B Contactslot
- C Aansluitstuk
- D Schakelaar, achteruitrijlichten
- E Achteruitrijlichten
- F Aansluitstuk

Zekering nr 12
Elektrisch bediende raammechanismen

Keuzehendel in stand "R", contact aan

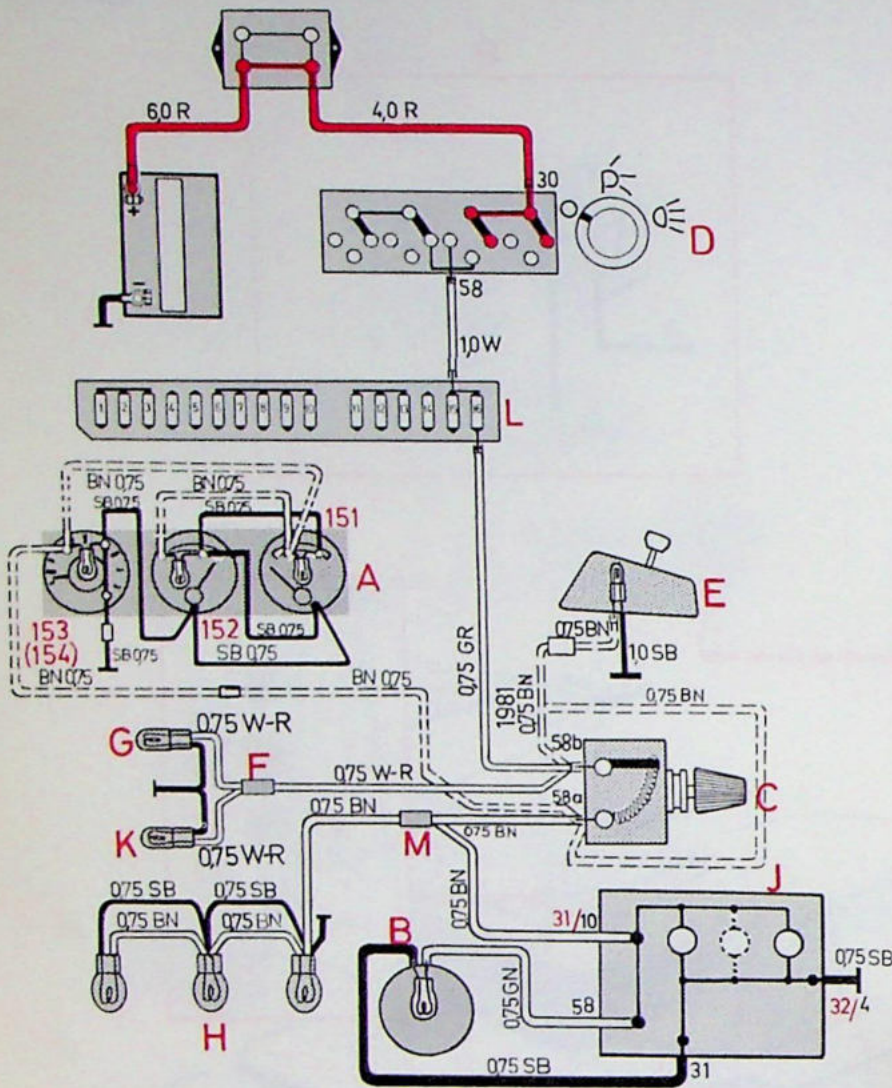


Achteruitrijlichten automatische versnellingsbak



131 678-H

Instrumenten- en paneelverlichting

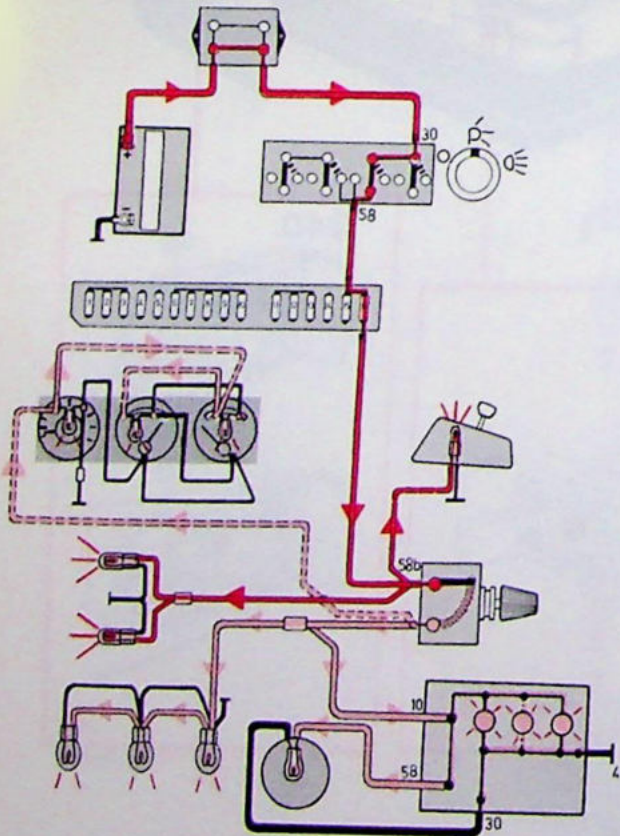


- A Verlichting, extra instrumenten
- B Klokje
- C Regelbare weerstand
- D Lichtschakelaar
- E Verlichting, keuzehendelpaneel (automatische versnellingsbak)
- F Aansluitstuk
- G Verlichting, snelsluitingen autogordels
- H Paneelverlichting
- J Instrumentenpaneelverlichting
- K Asbakverlichting
- L Zekeringenkastje
- M Aansluitstuk

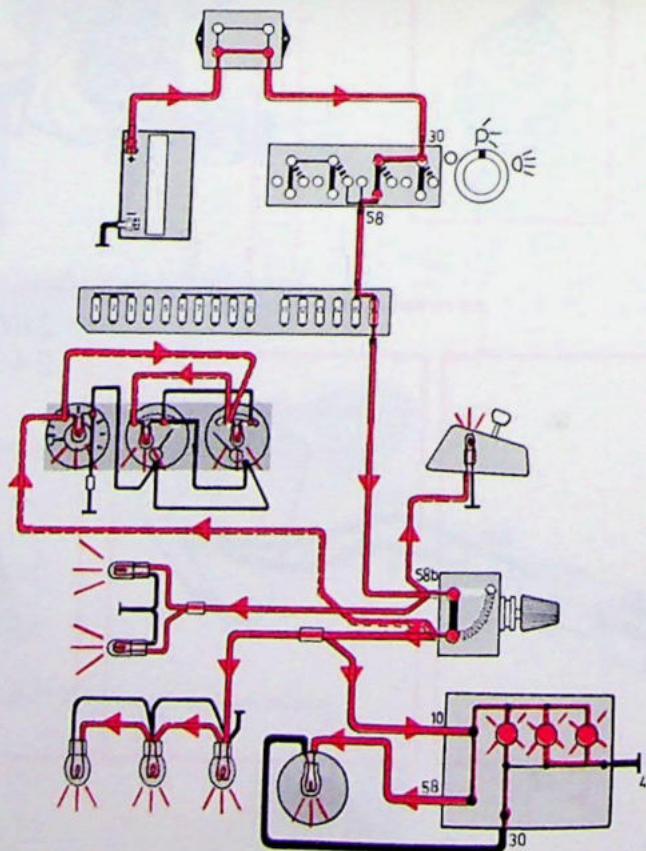
Zekering nr 16

Rechter parkeer- en achterlicht

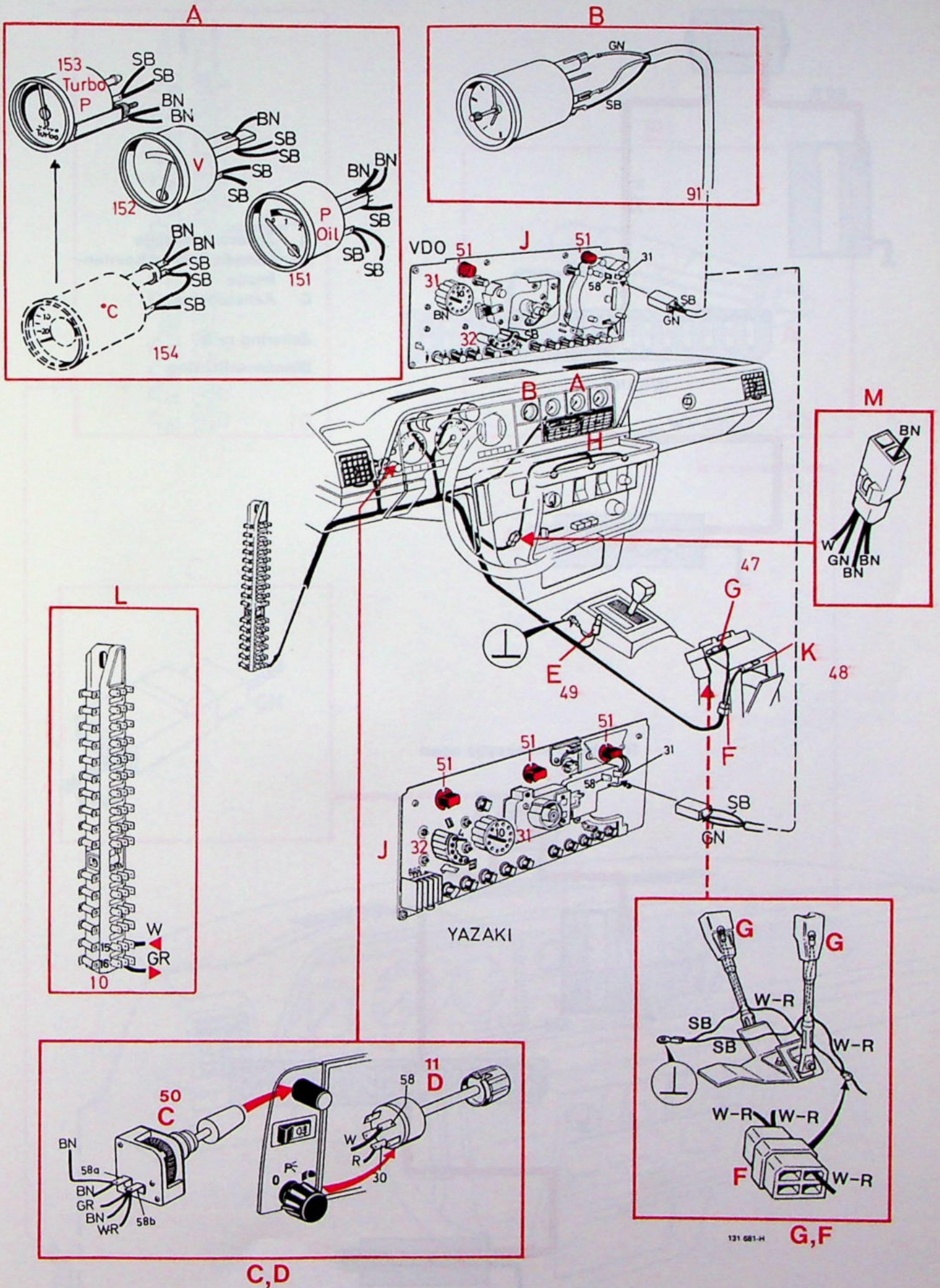
Lichtschakelaar aan, zwakke instrumentenverlichting



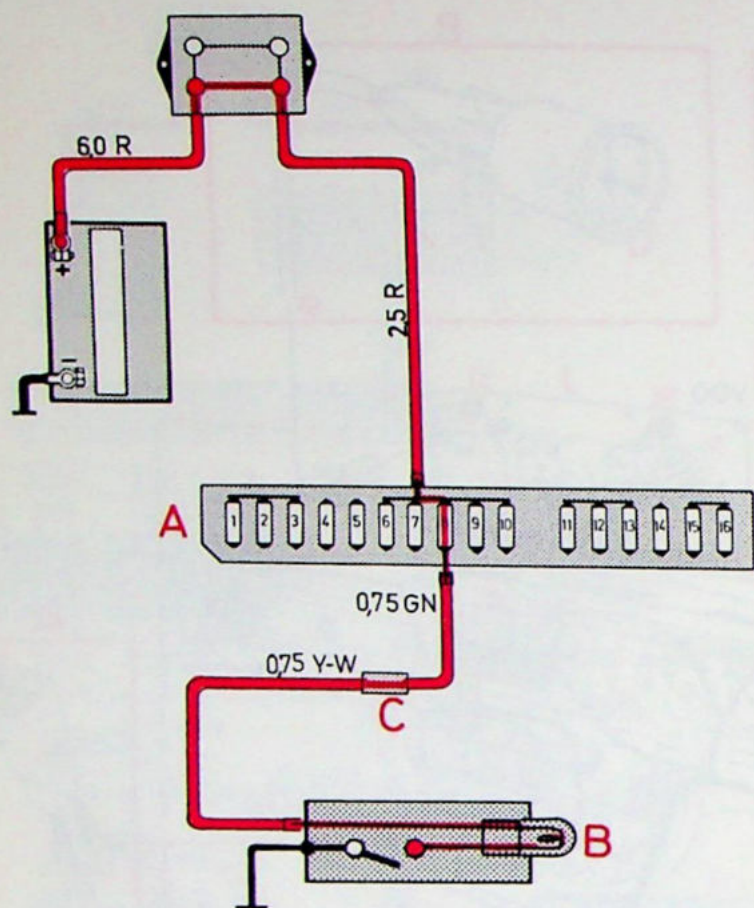
Lichtschakelaar aan, sterke instrumentenverlichting



Instrumenten- en paneelverlichting



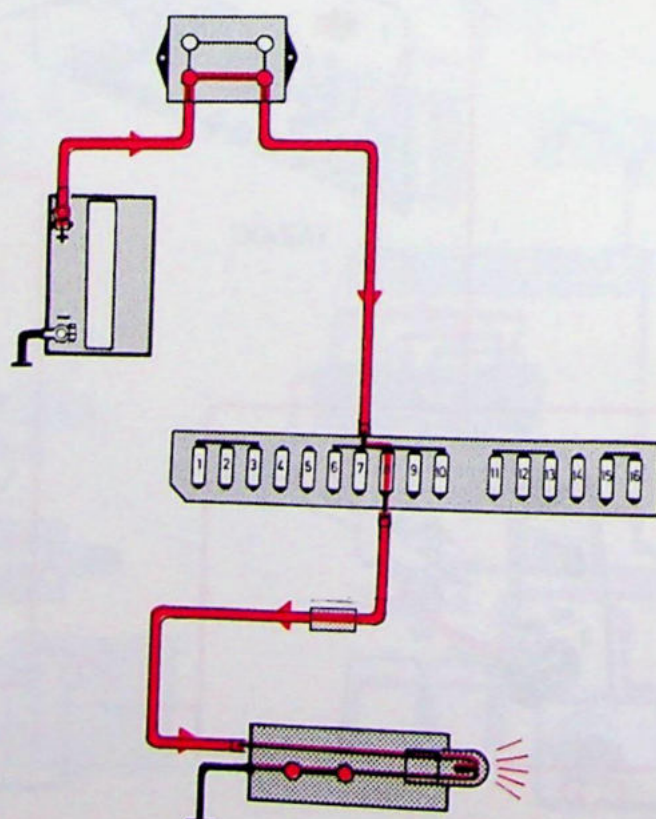
Handschoenenkastje, verlichting



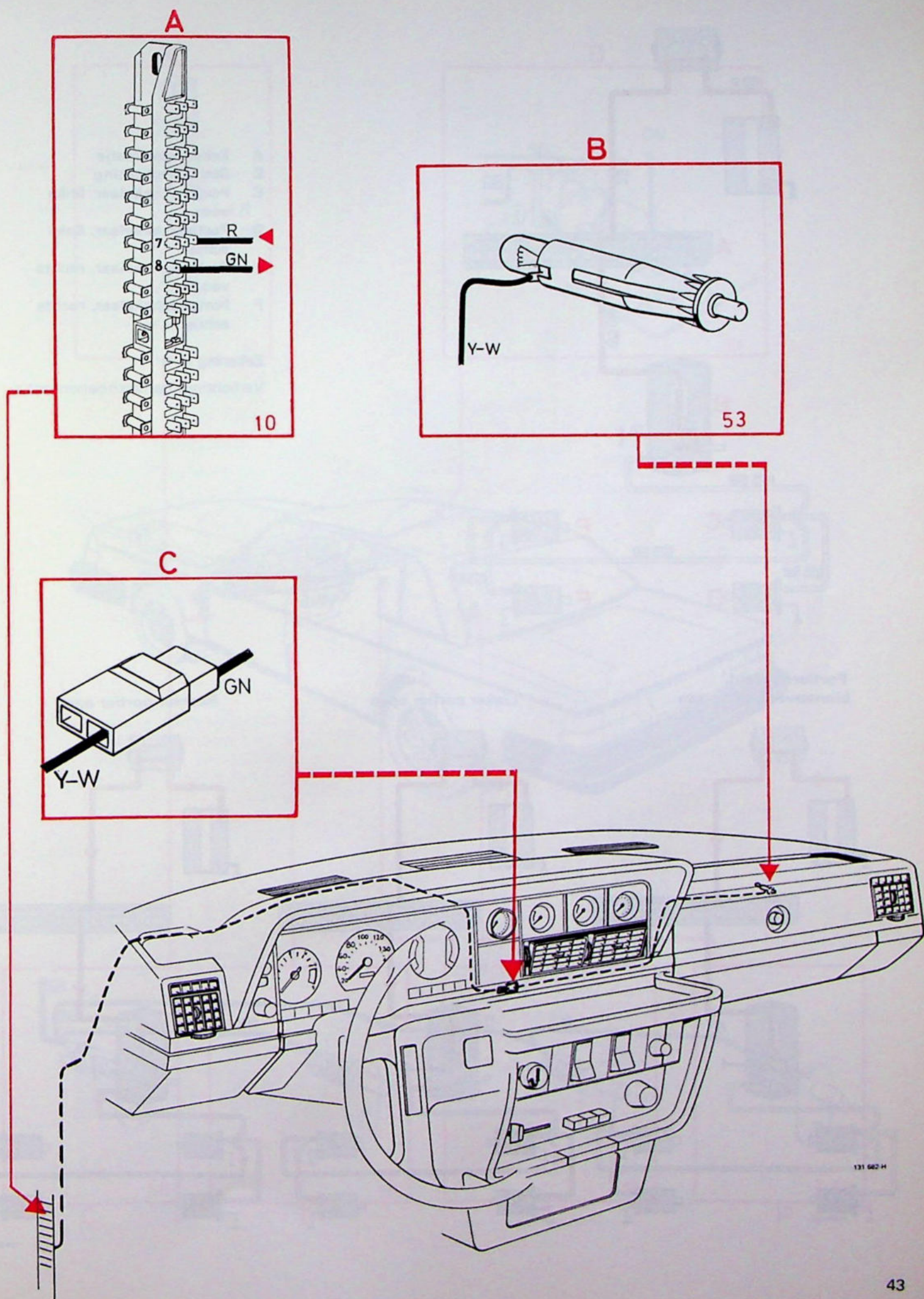
- A Zekeringenkastje
- B Lampje, handschoenenkastje
- C Aansluitstuk

Zekering nr 8
Binnenverlichting

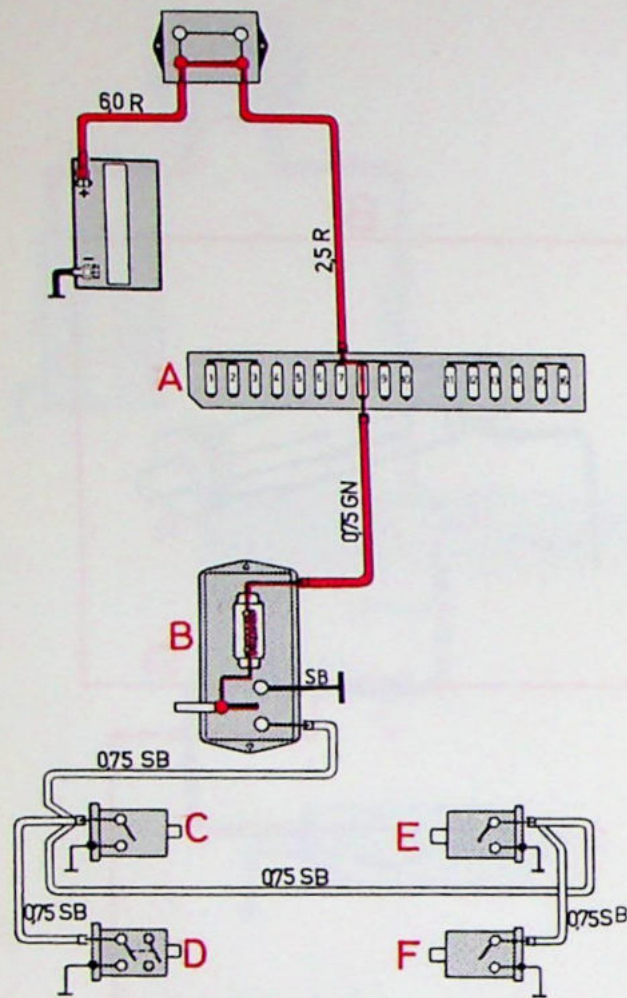
Handschoenenkastje open



Handschoenenkastje, verlichting



Binnenverlichting

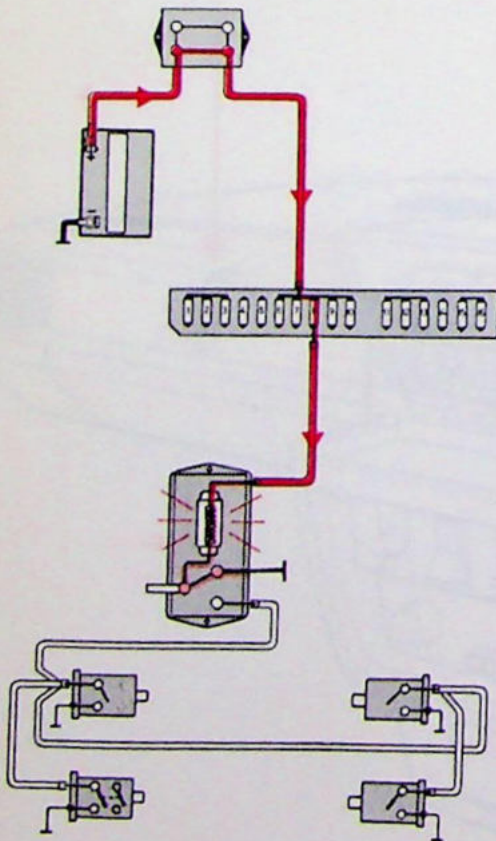


- A Zekeringenkastje
- B Binnenverlichting
- C Portierschakelaar, links vóór
- D Portierschakelaar, links achter
- E Portierschakelaar, rechts vóór
- F Portierschakelaar, rechts achter

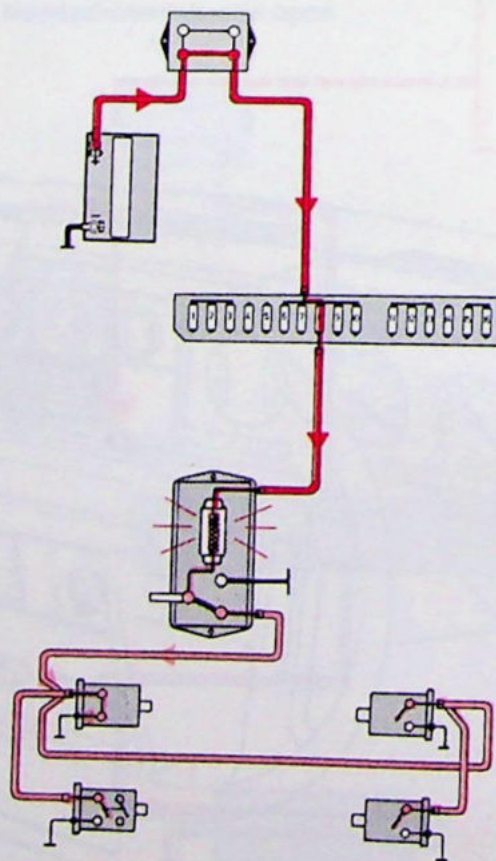
Zekering nr 8

Verlichting, handschoenenkastje

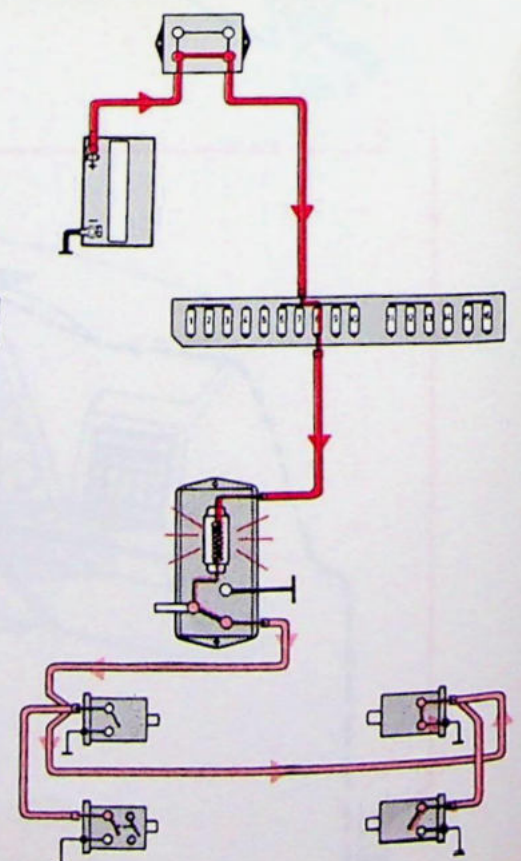
Portieren dicht, binnenverlichting aan



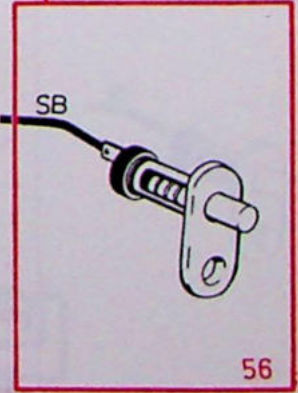
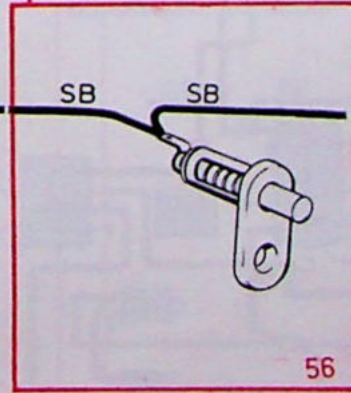
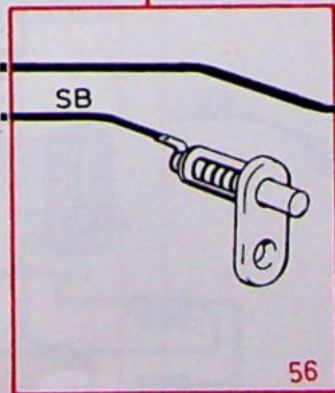
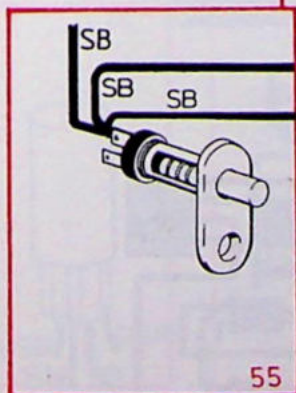
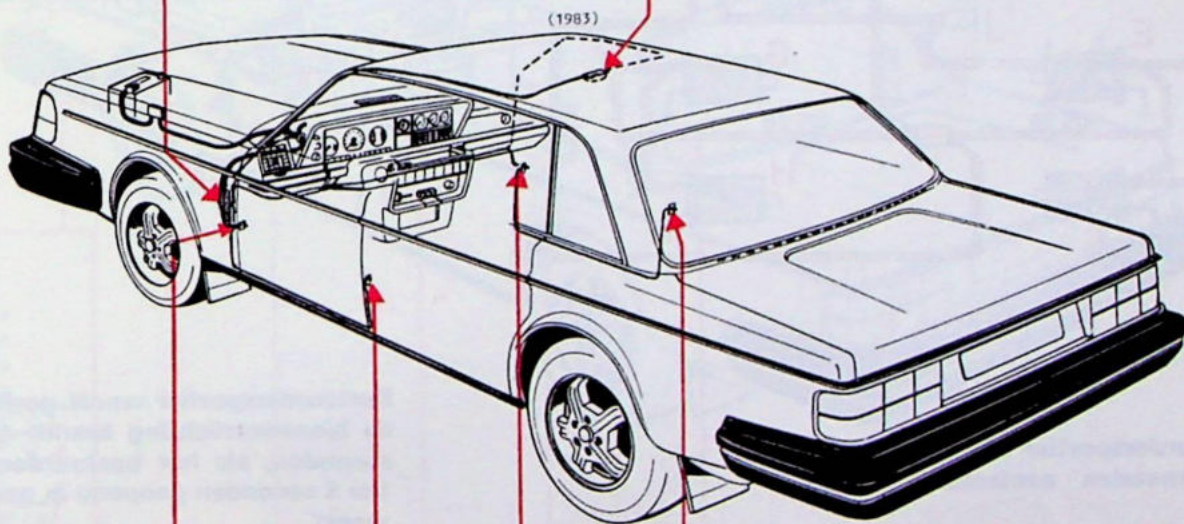
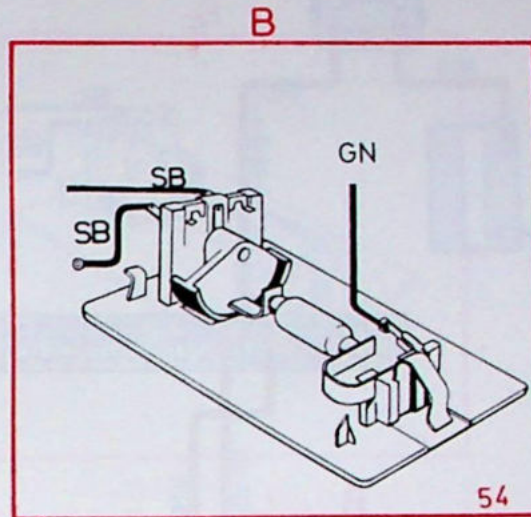
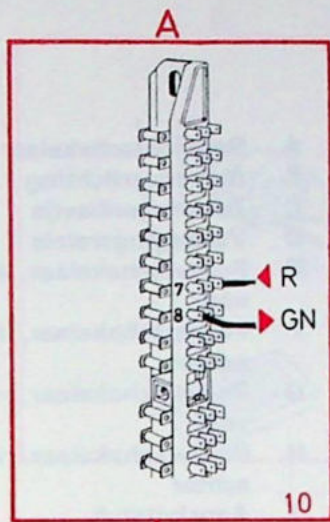
Linker portier open



Rechter portier open

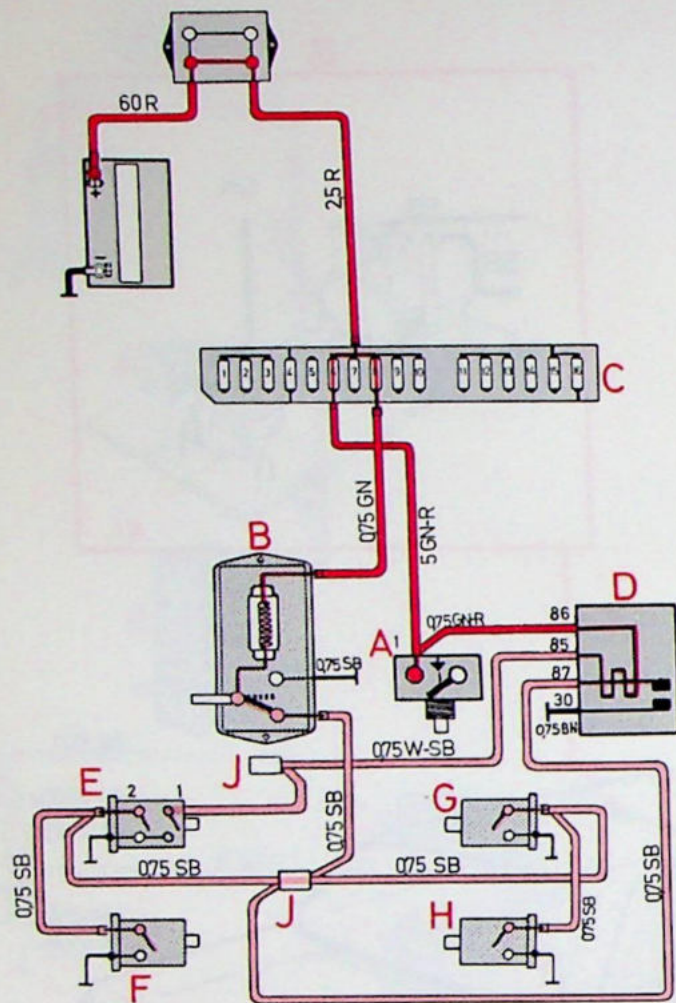


Binnenverlichting



131 683-H

Binnenverlichting met vertraging



- A Remlichtschakelaar
- B Binnenverlichting
- C Zekeringenkastje
- D Vertragingrelais
- E Portierschakelaar, links vóór
- F Portierschakelaar, links achter
- G Portierschakelaar, rechts vóór
- H Portierschakelaar, rechts achter
- J Aansluitstuk

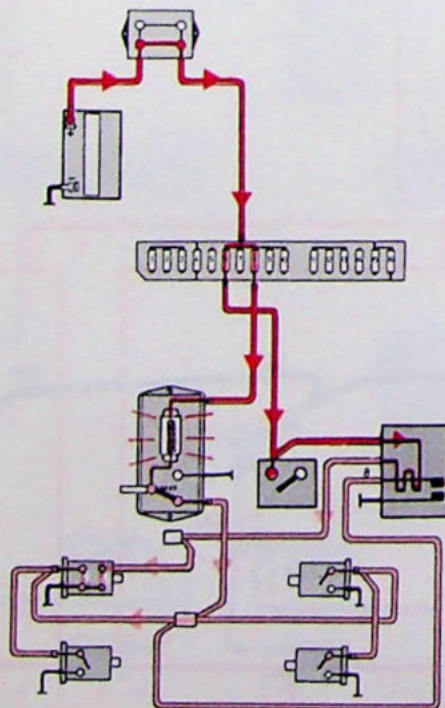
Zekering nr 6

Remlichten

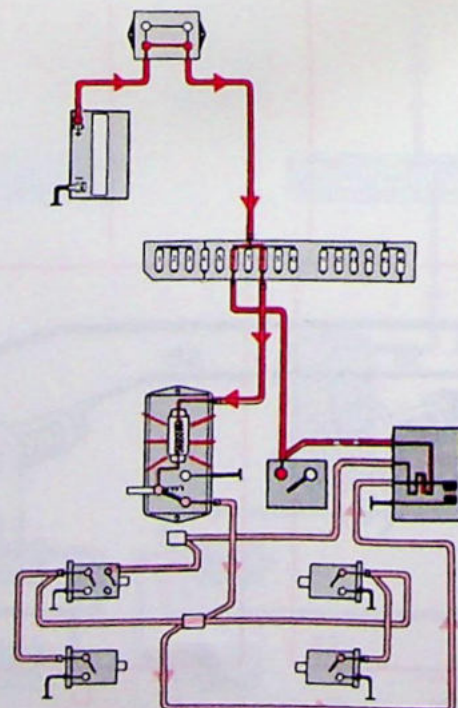
Zekering nr 8

Verlichting, handschoenenkastje

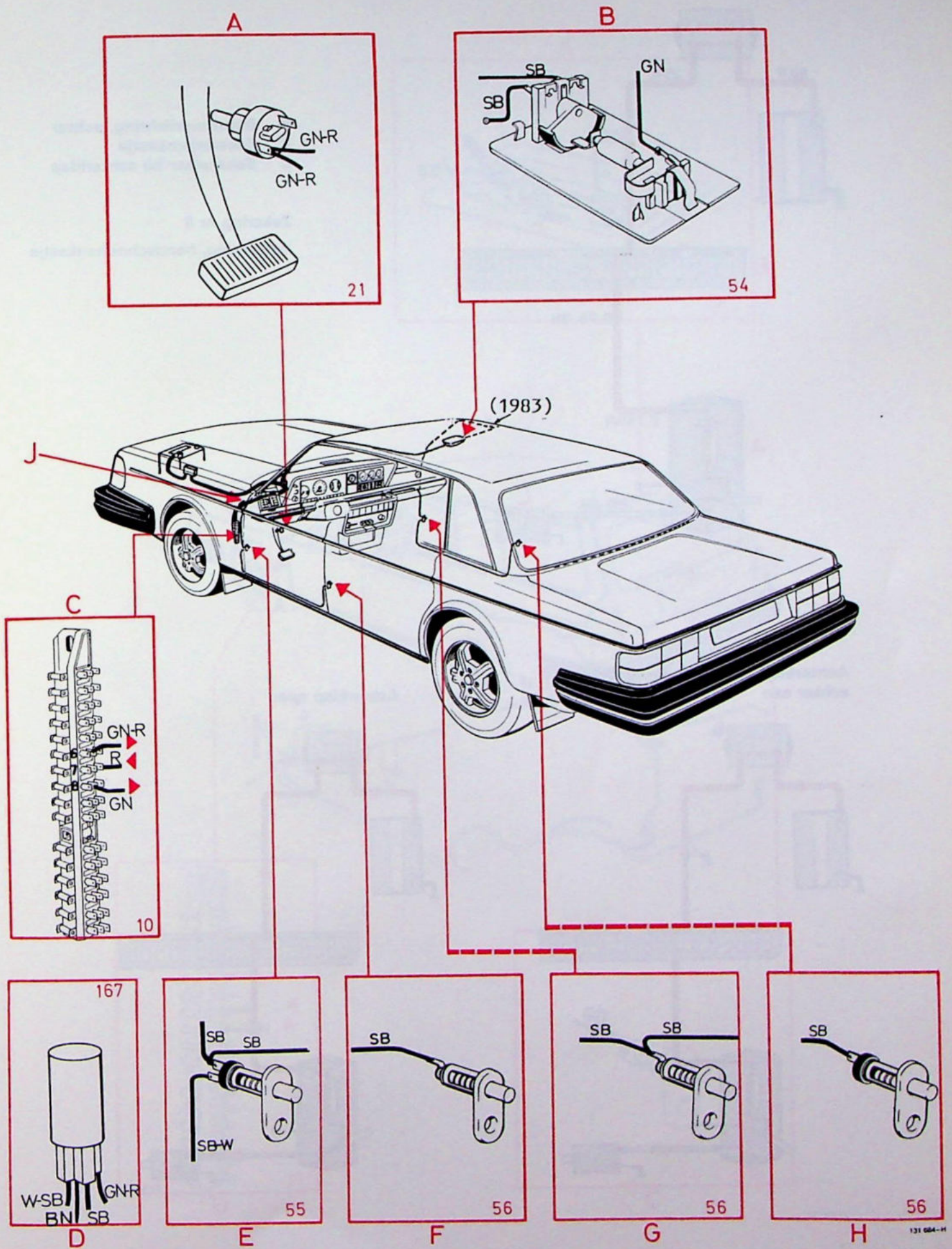
Bestuurdersportier wordt geopend, de bimetalen contacten worden warm



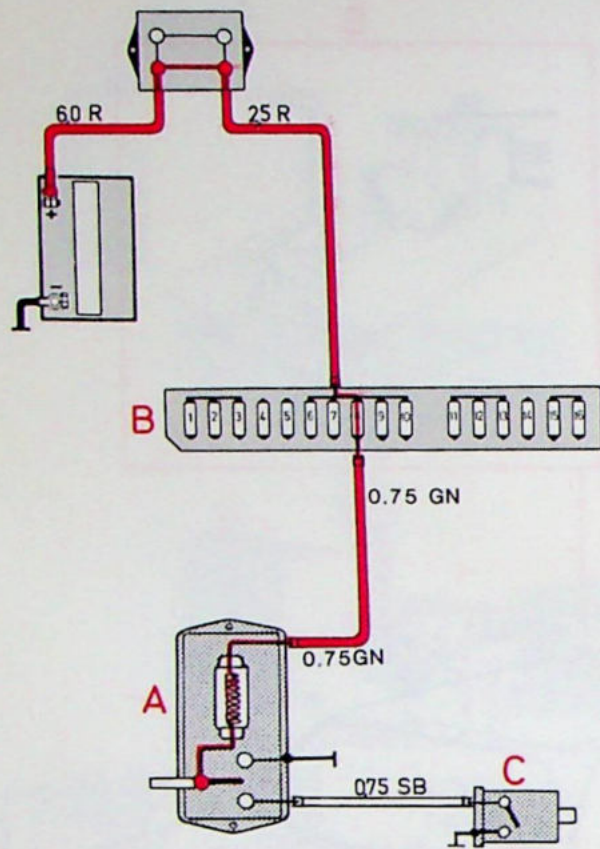
Bestuurdersportier wordt gesloten, de binnenverlichting brandt 10-17 seconden, als het bestuurdersportier 6 seconden geopend is geweest



Binnenverlichting met vertraging



Binnenverlichting 245/265, achter

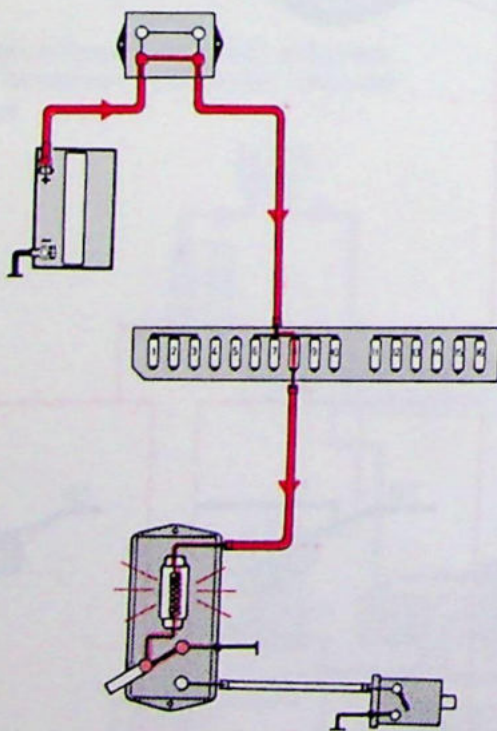


- A Binnenverlichting, achter
- B Zekeringenkastje
- C Schakelaar bij achterklep

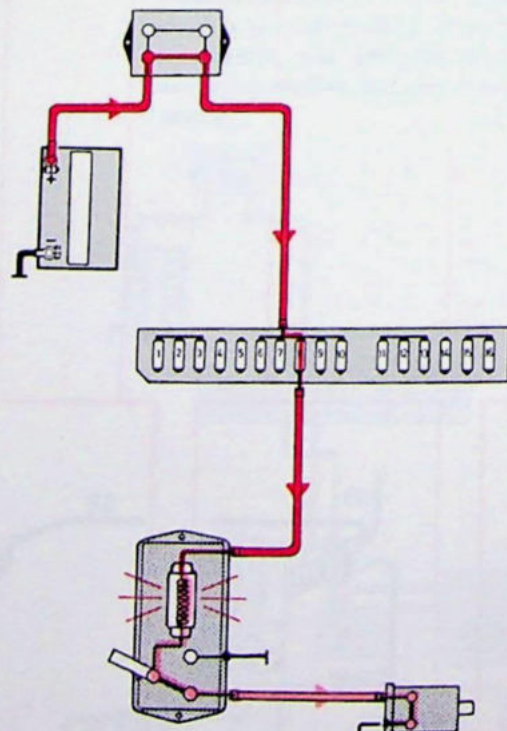
Zekering nr 8

Verlichting, handschoenenkastje

Achterklep dicht, binnenverlichting achter aan

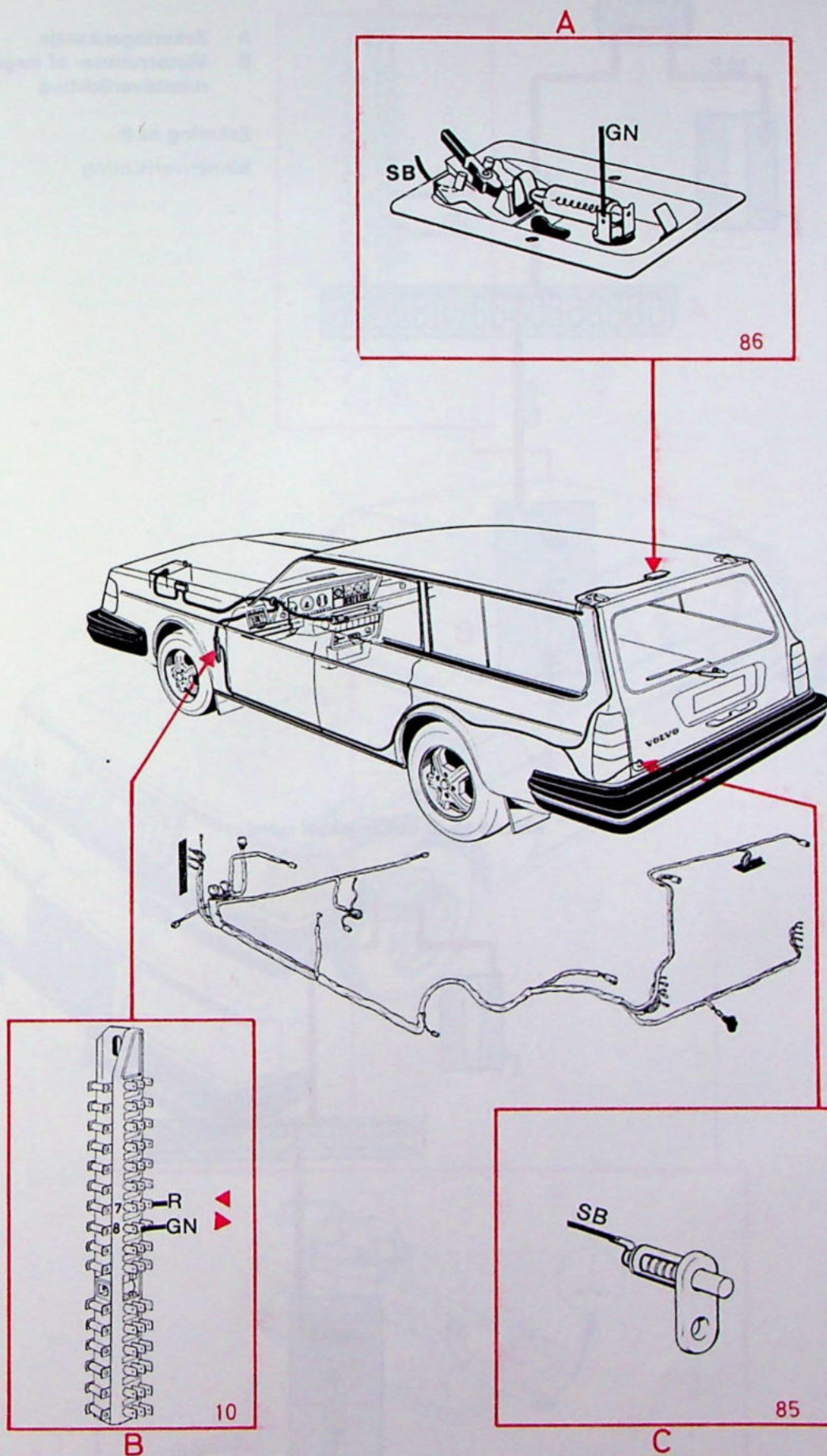


Achterklep open



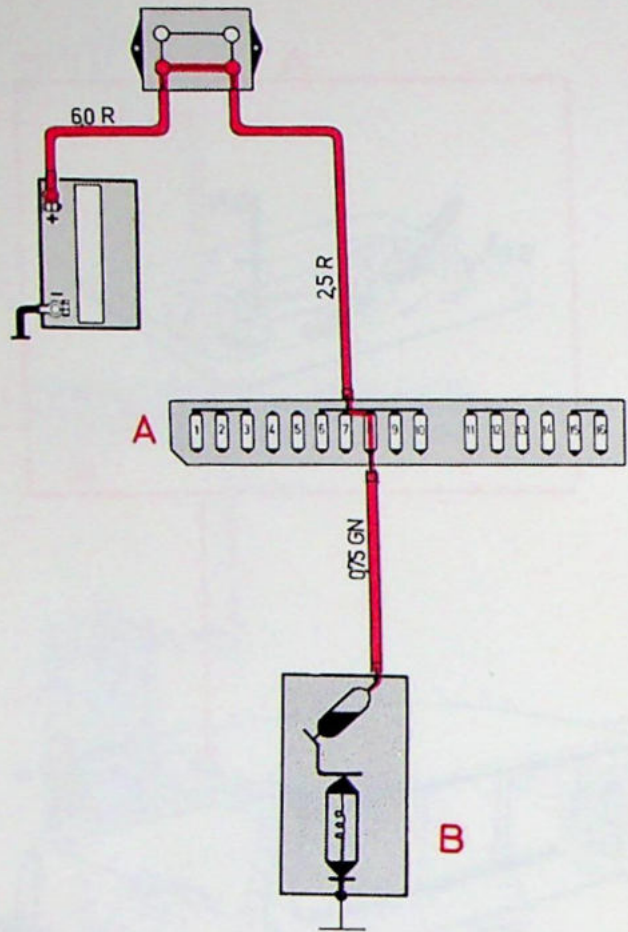
131 665-V

Binnenverlichting 246/265, achter



131 665-H

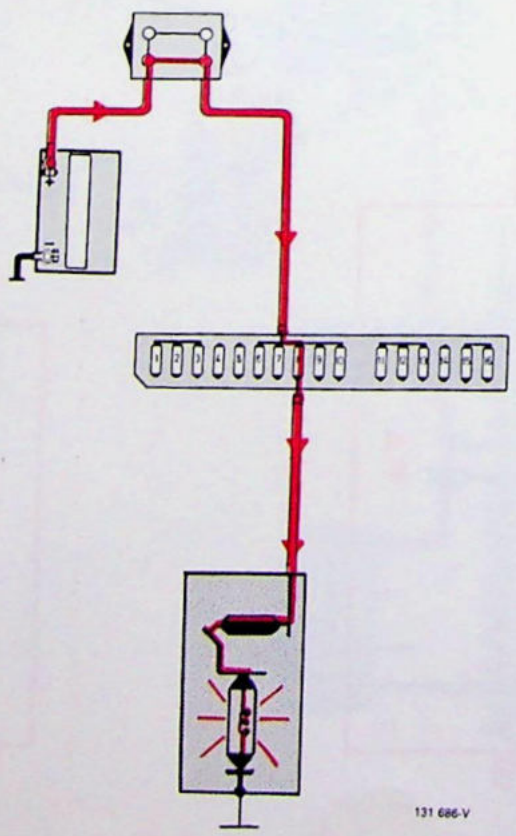
Motorruimte- en bagageruimteverlichting



A Zekeringenkastje
B Motorruimte- of bagage-
ruimteverlichting

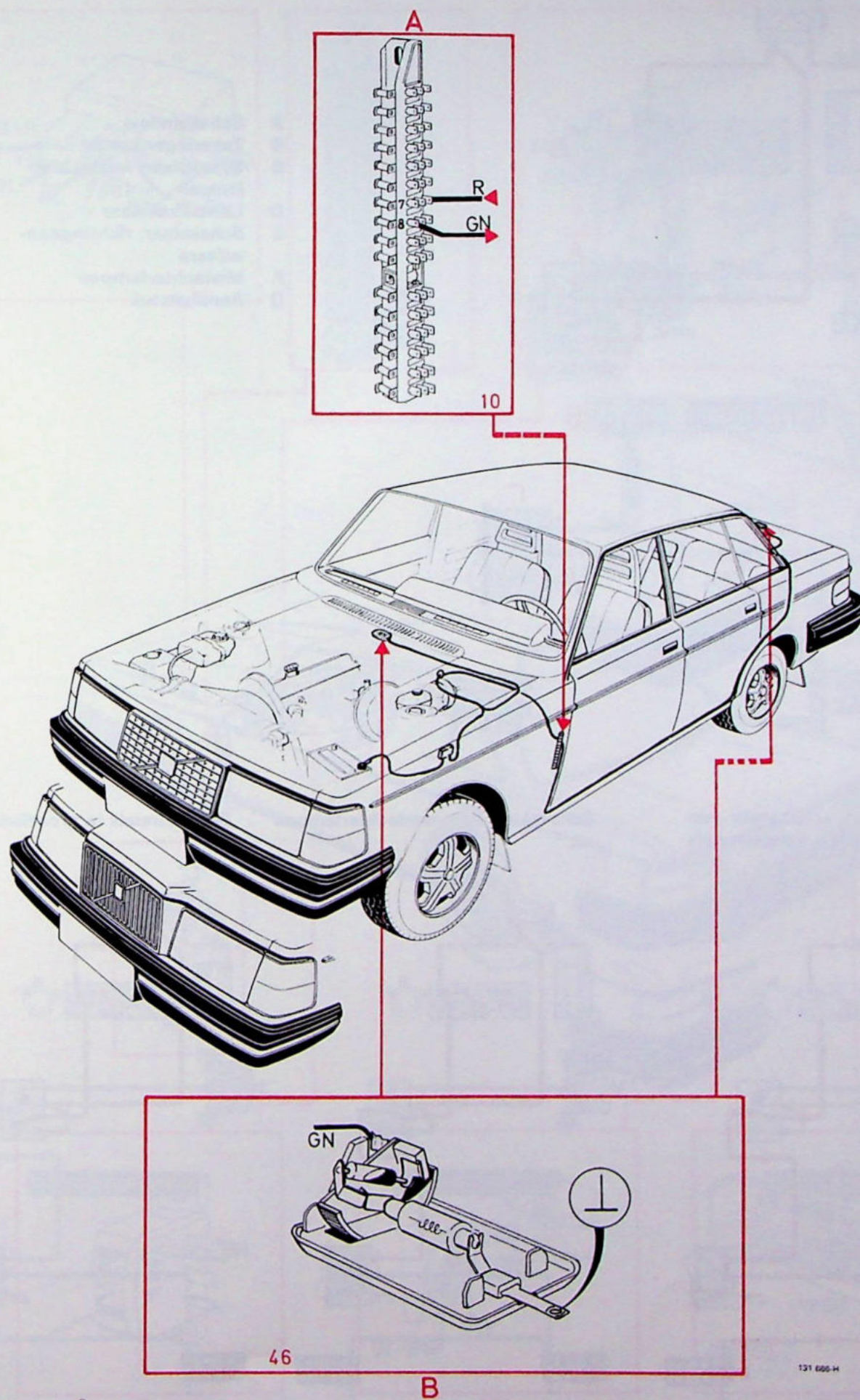
Zekering nr 8
Binnenverlichting

Motorkap of kofferdeksel open

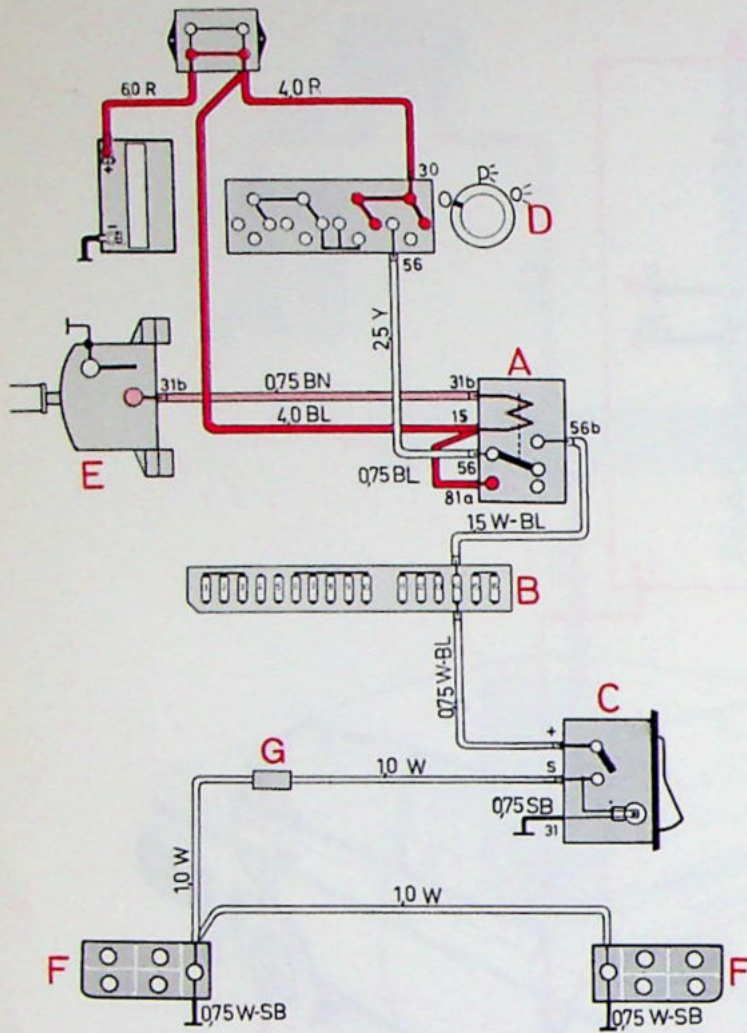


131 686-V

Motorruimte- en bagageruimteverlichting



Mistachterlampen

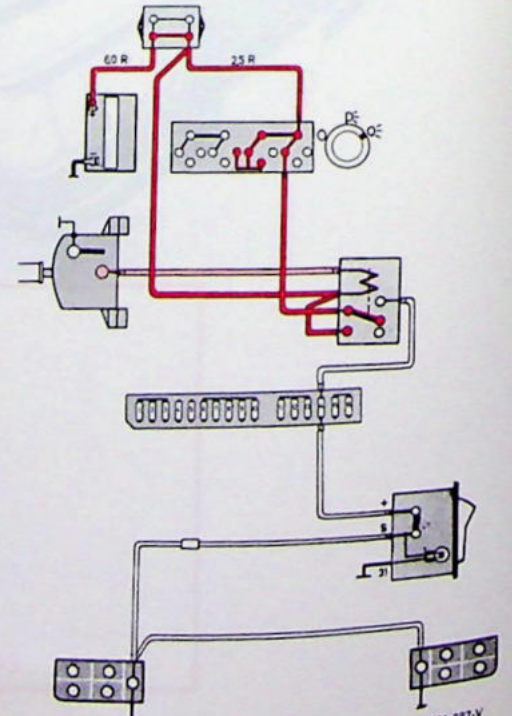
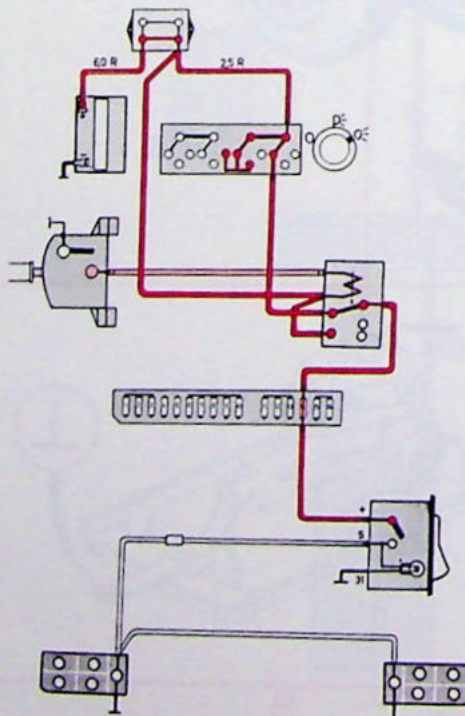
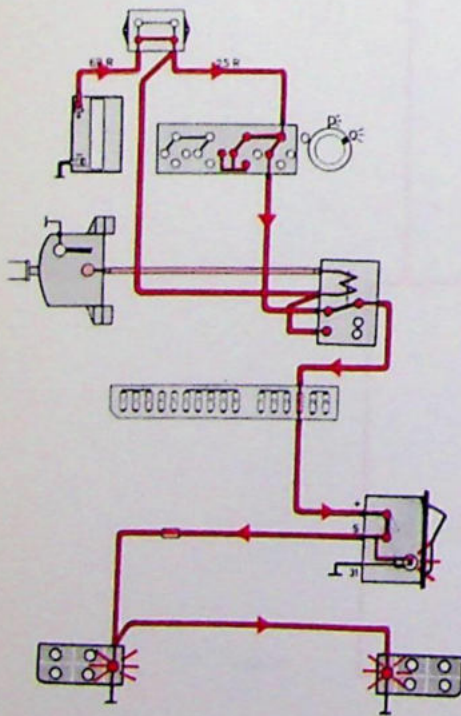


- A Schakelrelais
- B Zekeringenkastje
- C Schakelaar, mistachterlampen
- D Lichtschakelaar
- E Schakelaar, richtingaanwijzers
- F Mistachterlampen
- G Aansluitstuk

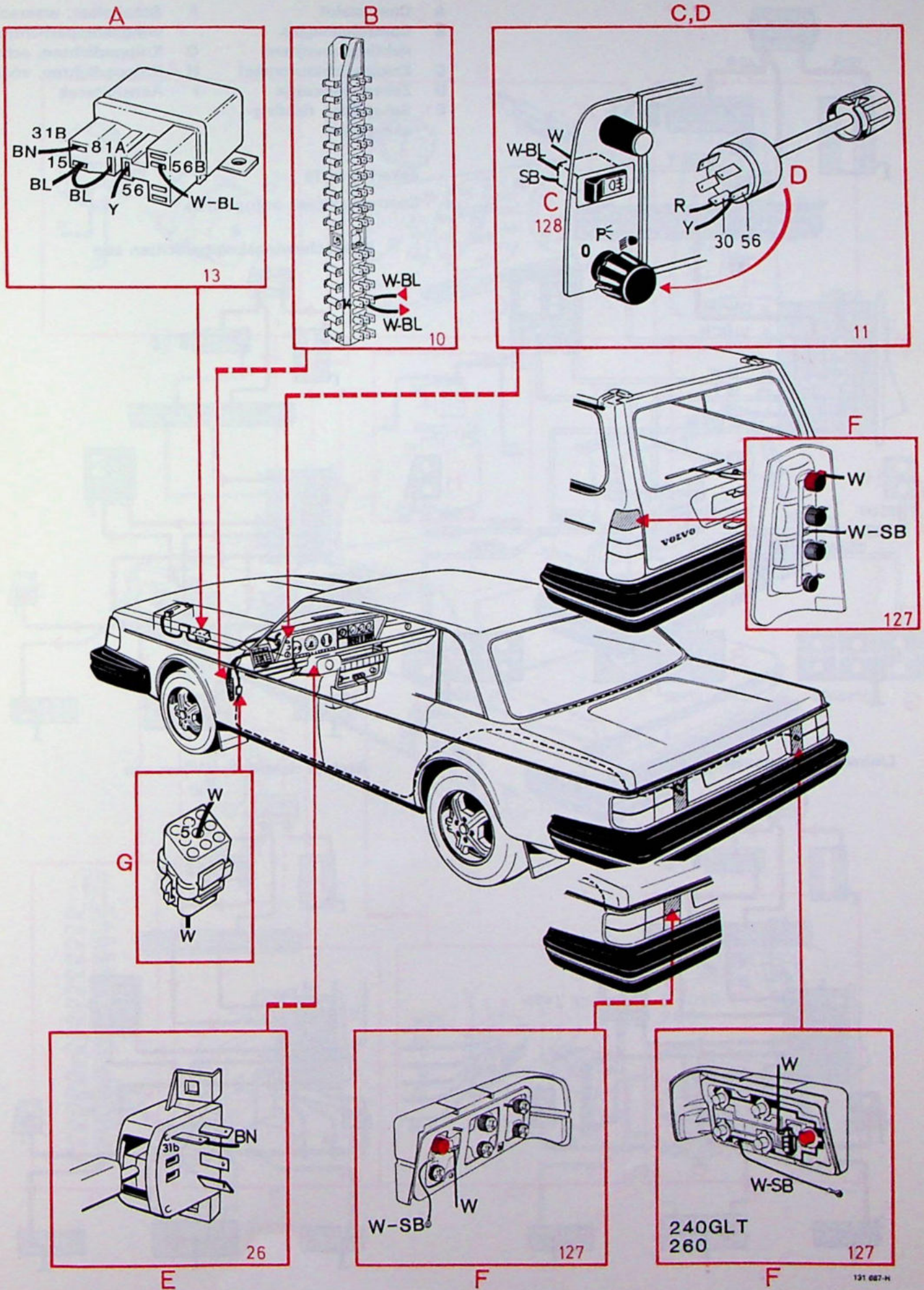
Lichtschakelaar en schakelaar van mistachterlampen aan, schakelrelais in dimlichtstand

Schakelaar van mistachterlampen uit

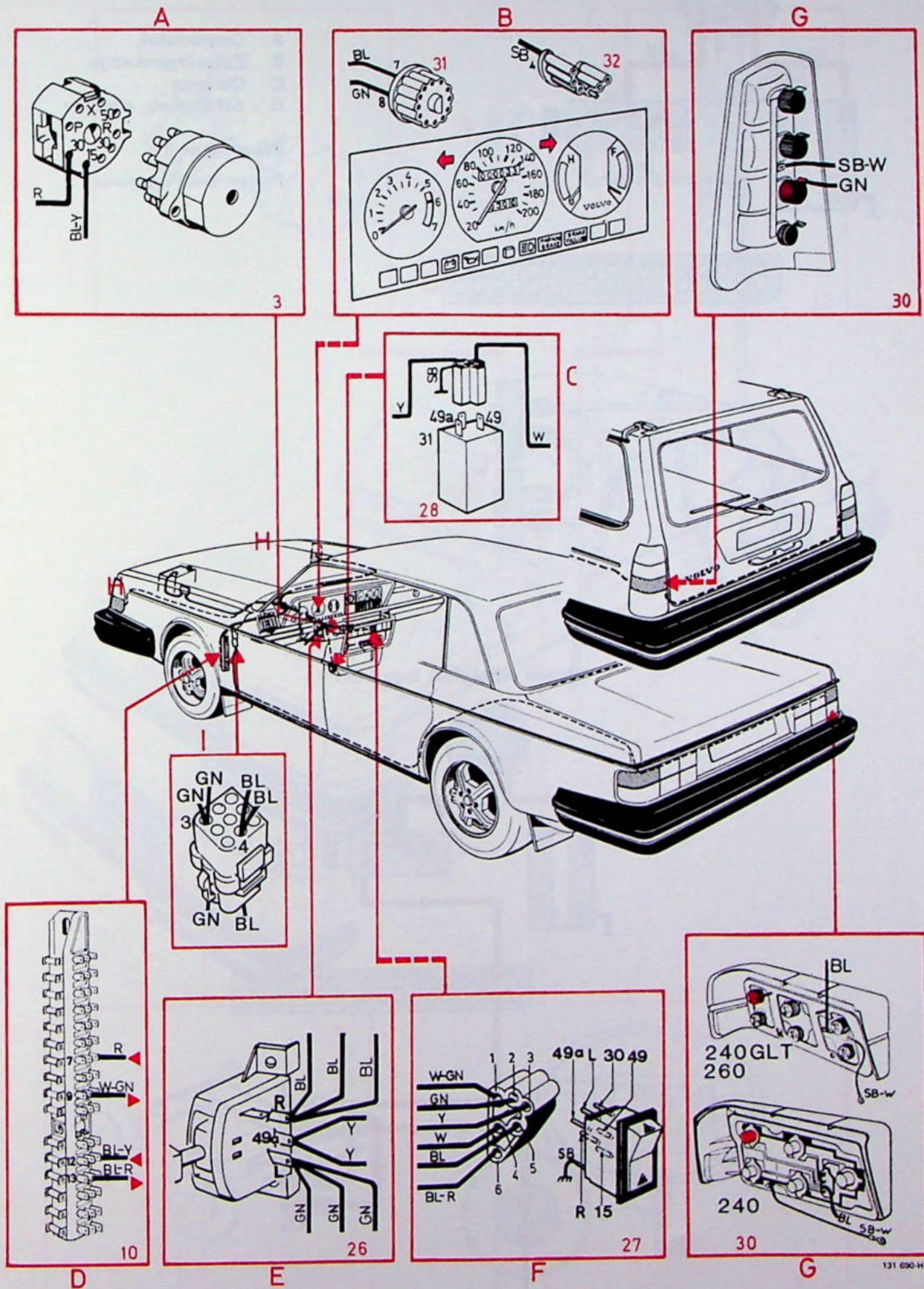
Schakelrelais in grootlichtstand



Mistachterlampen

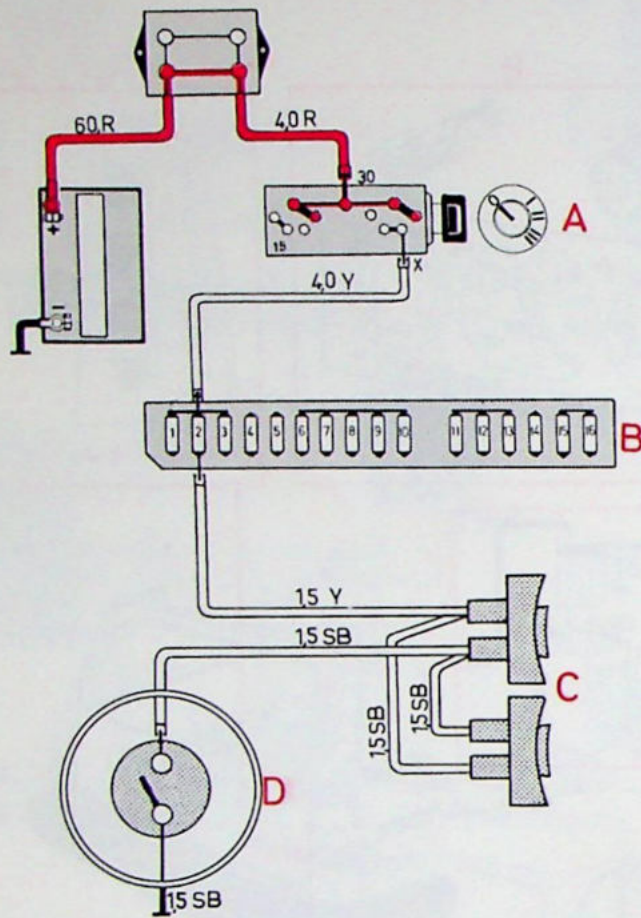


Richtingaanwijzers en waarschuwingsknipperlichten



131 690-H

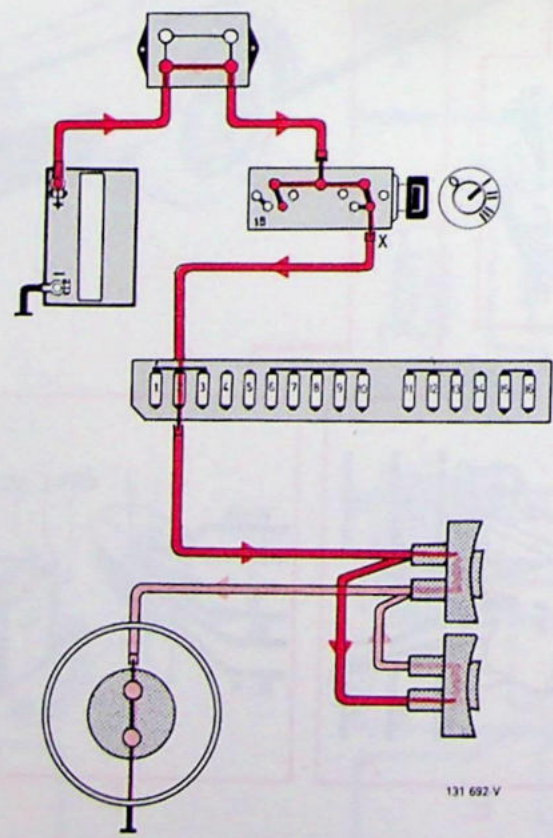
Claxons



- A Contactslot
- B Zekeringenkastje
- C Claxons
- D Schakelaar, claxons

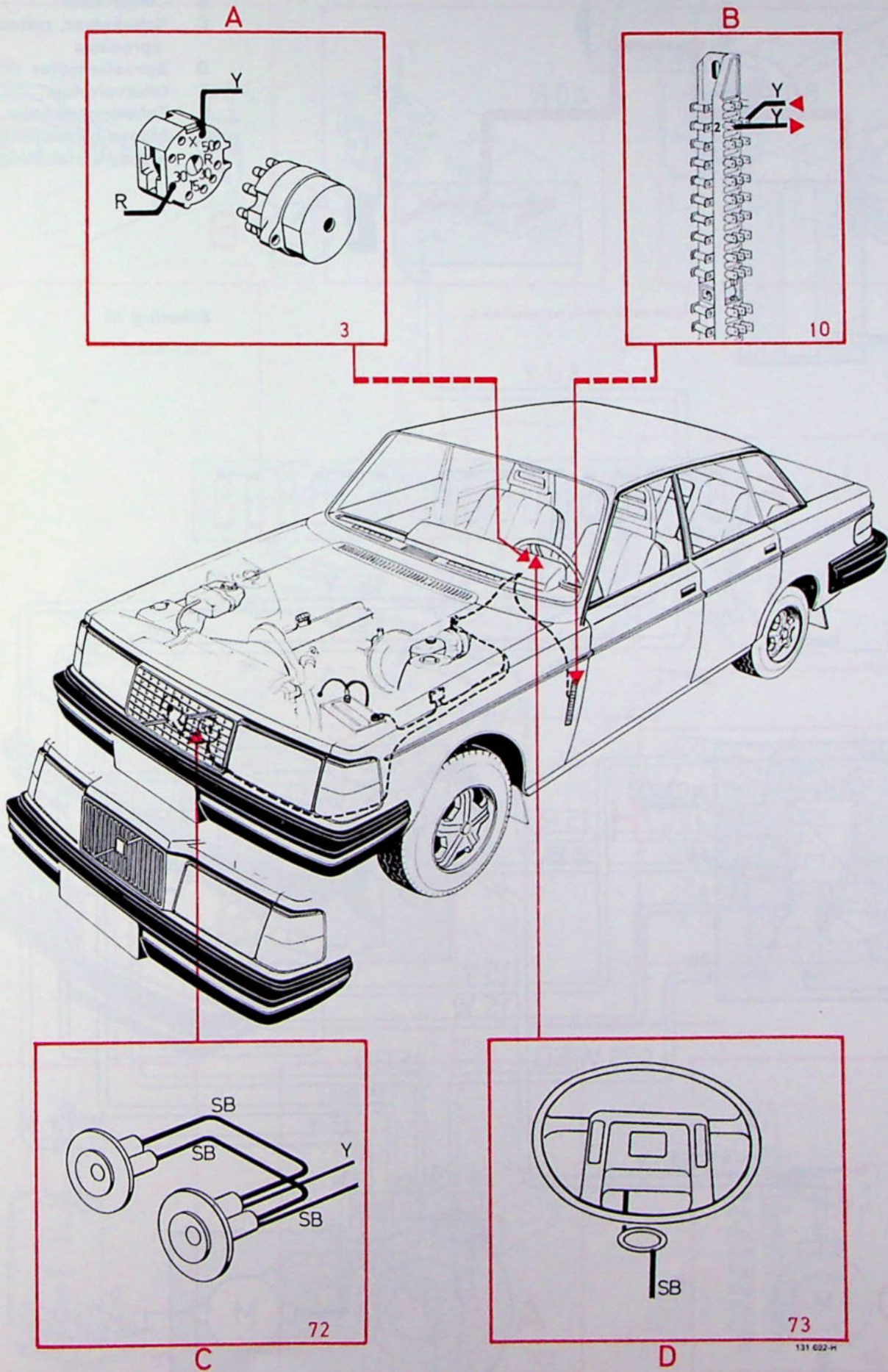
Zekering nr 2
Ruitewisser/-sproeiers

Claxon schakelaar ingedrukt



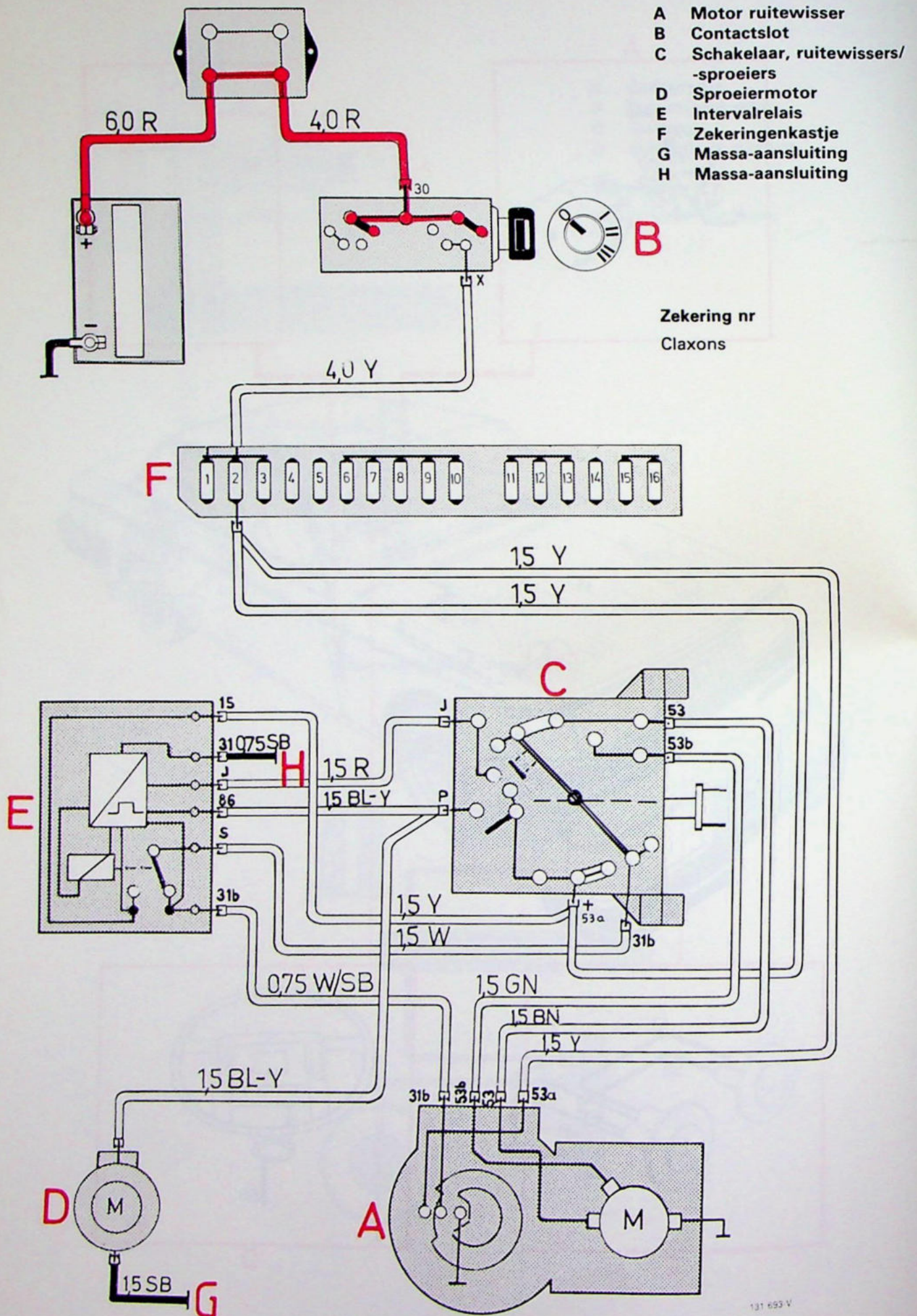
131 692 V

Claxons

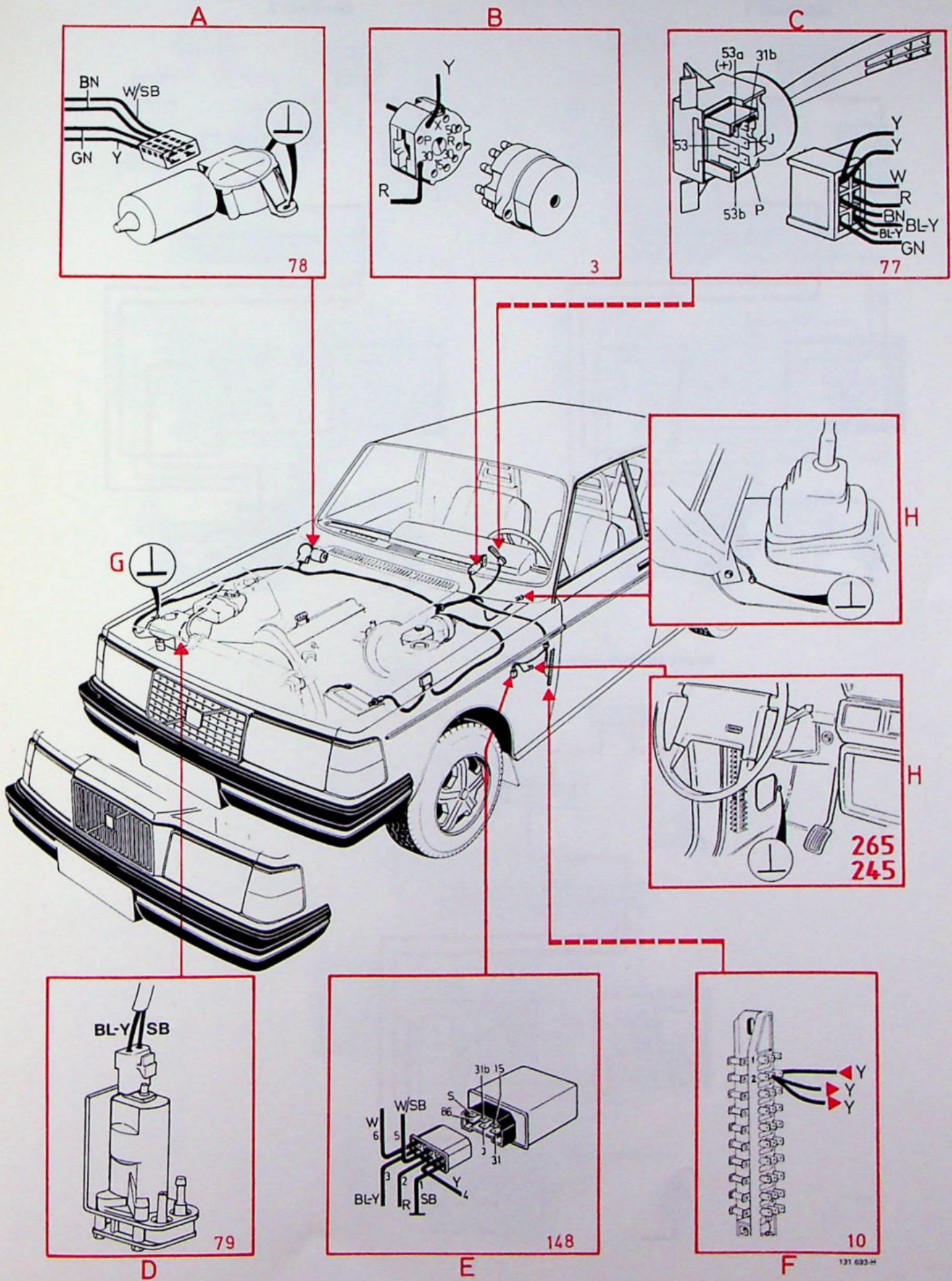


131 622-H

Ruitwissers/-sproeiers

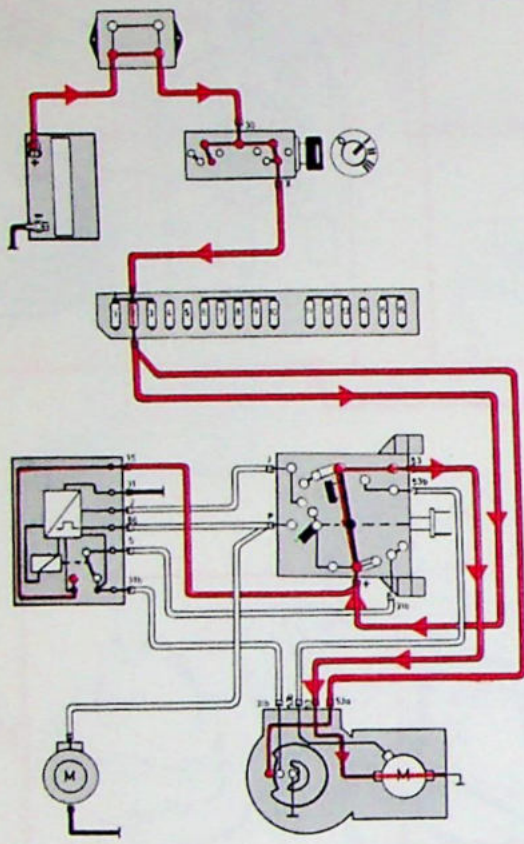


Ruitwissers/-sproeiers

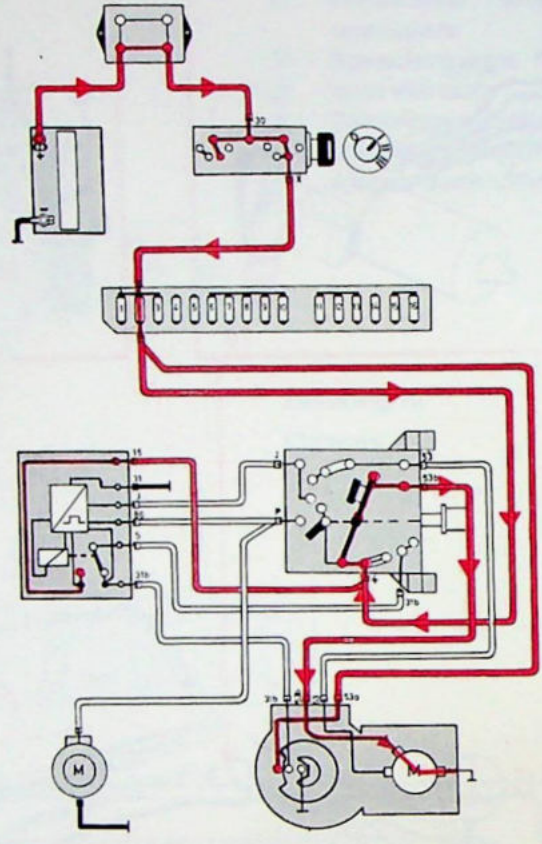


Ruitwissers/-sproeiers

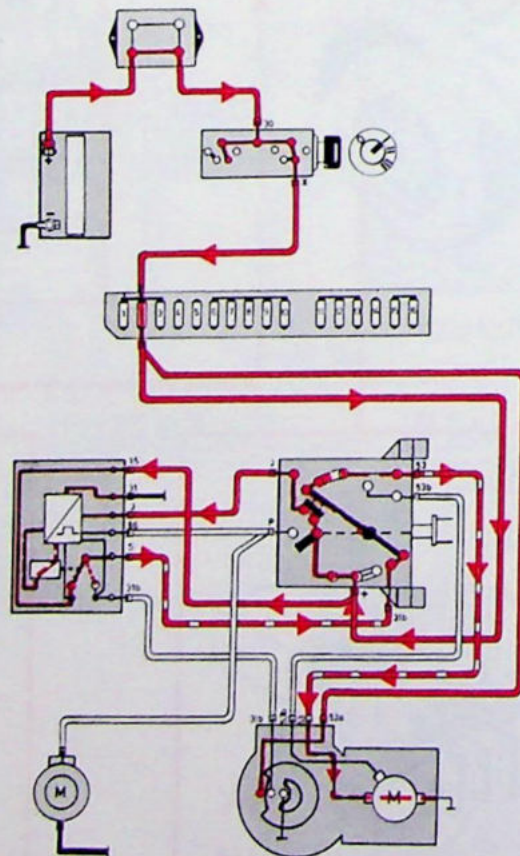
Snelheid 1



Snelheid 2



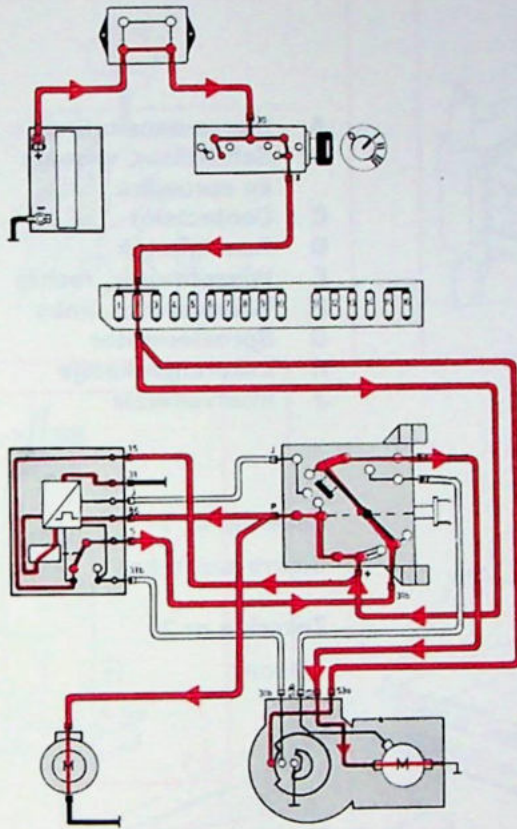
3
Intervalrelais ingeschakeld



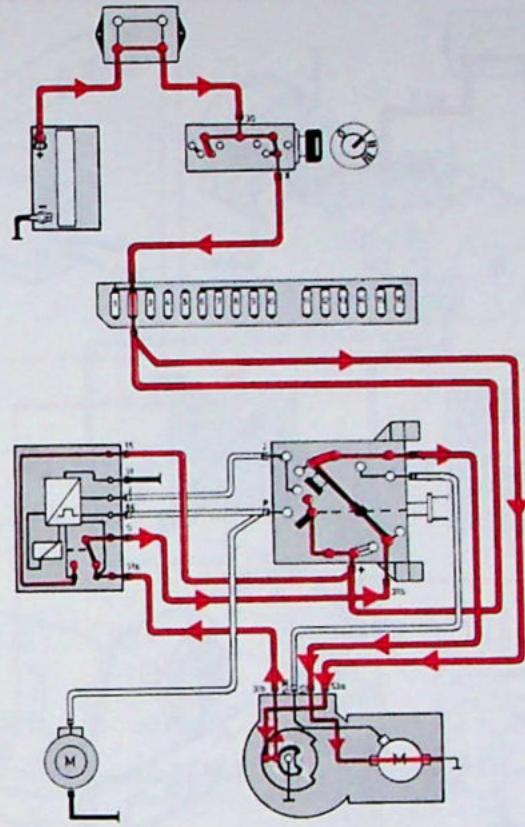
131 694-V

Ruitwissers/-sproeiers

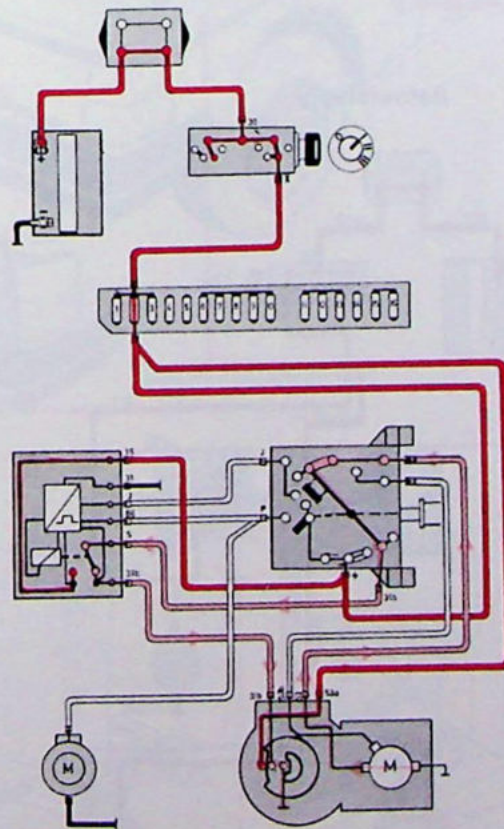
4
Intervalrelais ingeschakeld



5
Sproeien en enkele wisserslagen

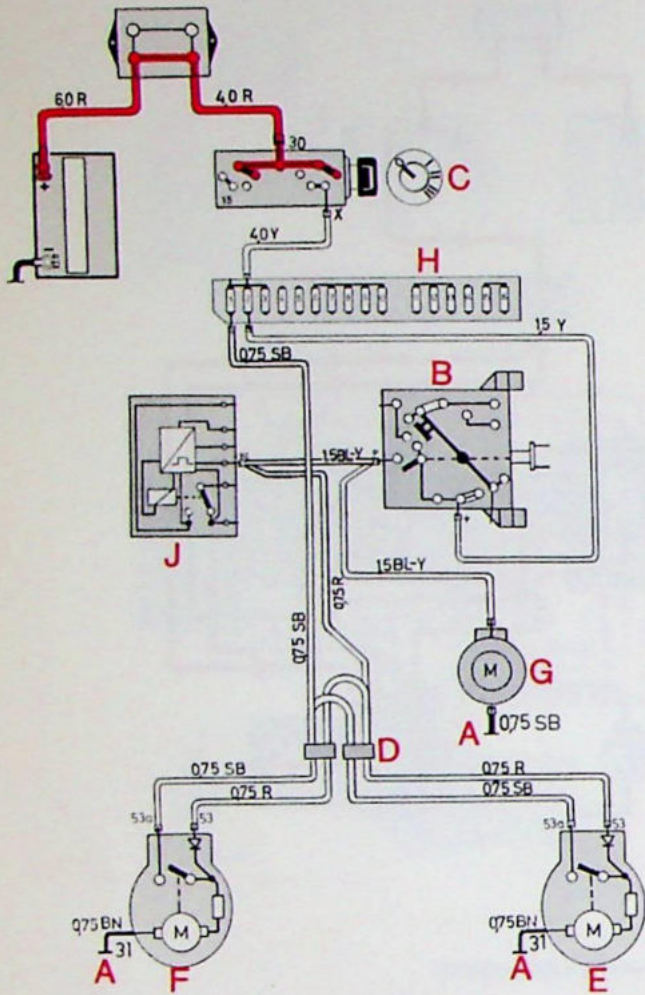


6
Ruststand
(Circuit tijdens stoppen)



131 094-H

Koplampwissers-/-sproeiers

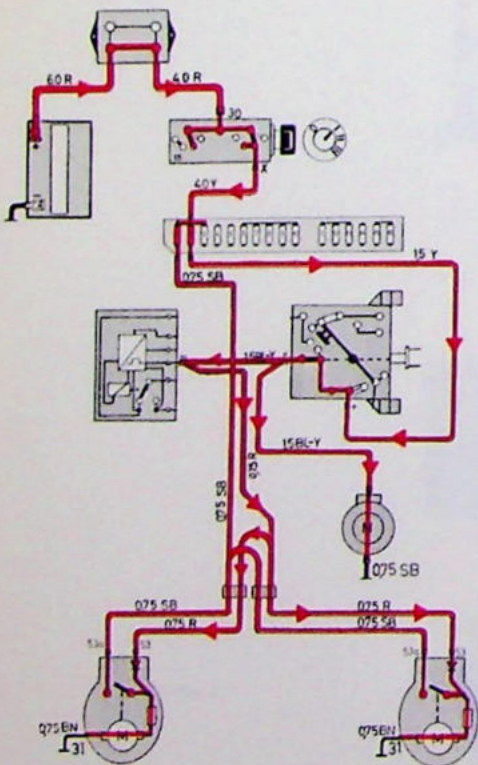


- A Massa-aansluiting
- B Schakelaar, wissers en sproeiers
- C Contactslot
- D Aansluitstuk
- E Wissermotor, rechts
- F Wissermotor, links
- G Sproeiernotor
- H Zekeringenkastje
- J Intervalrelais

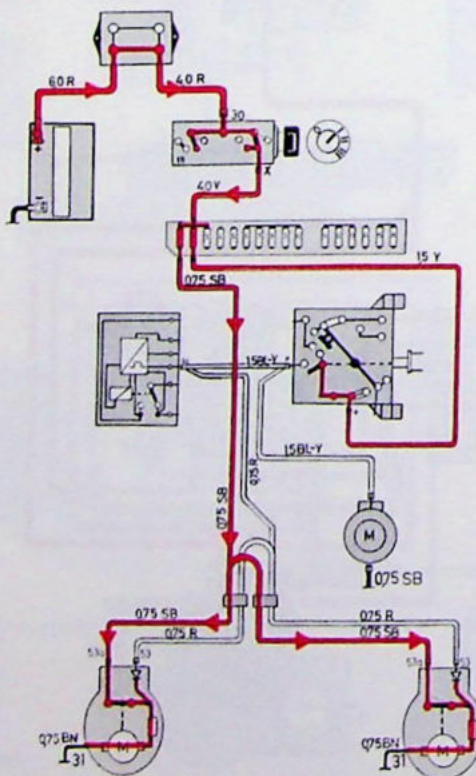
Zekering nr 1
Sigare-aansteker

Zekering nr 2
Claxons

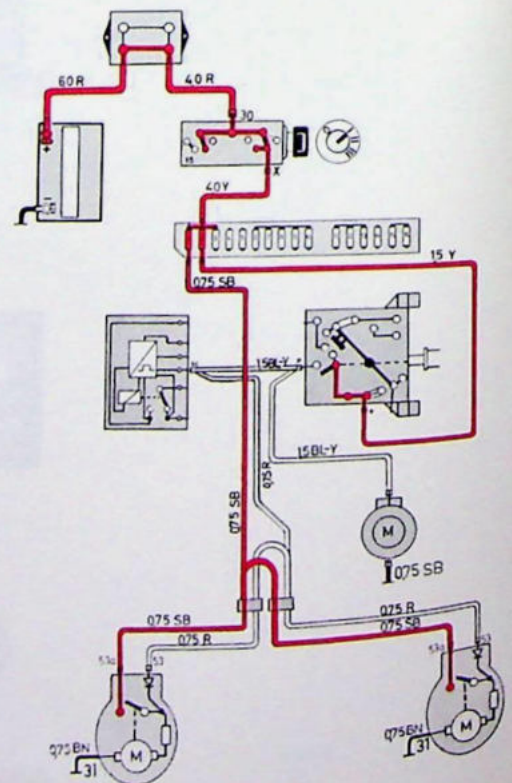
Wissers en sproeiers aan



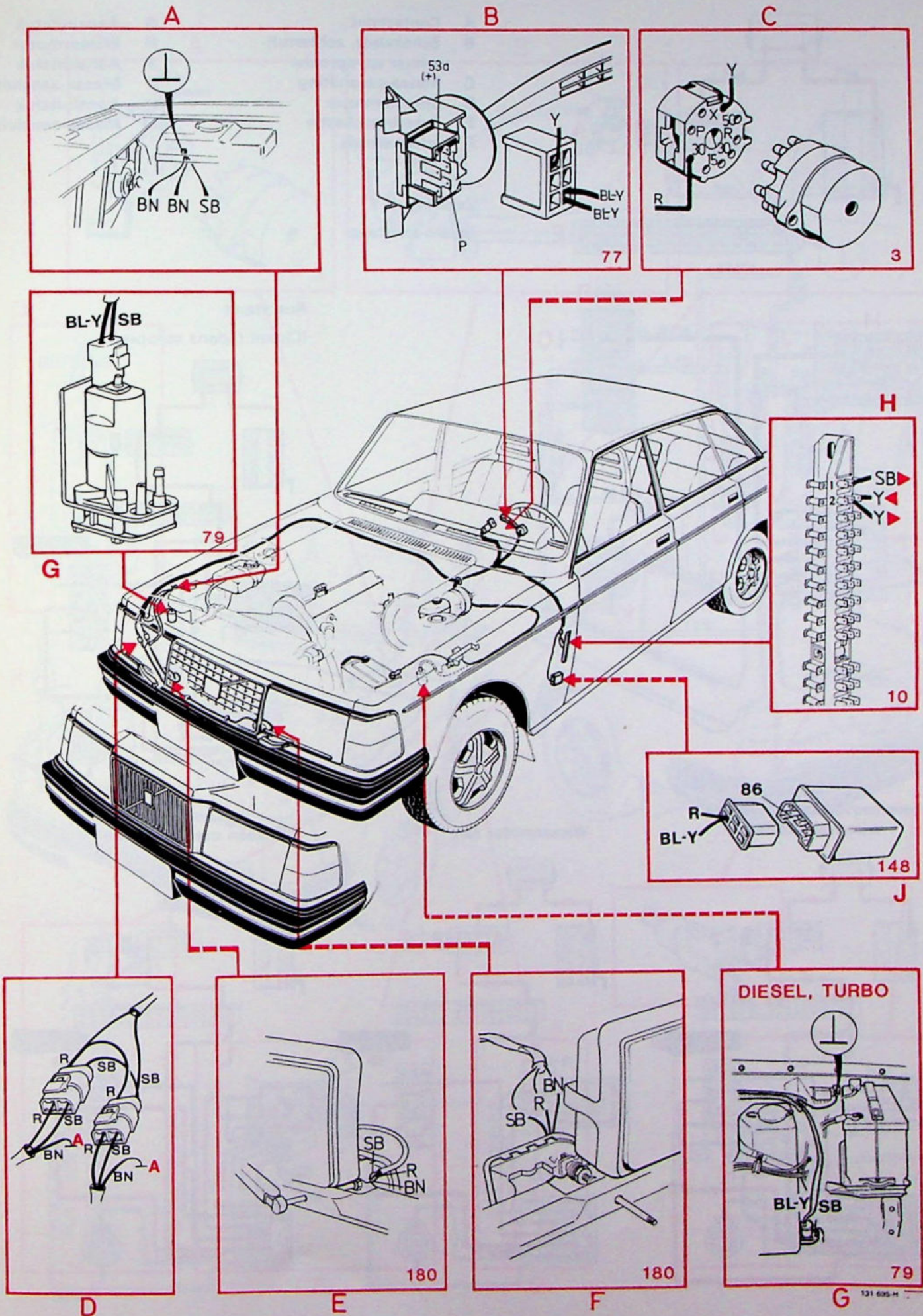
Retourslag



Ruststand

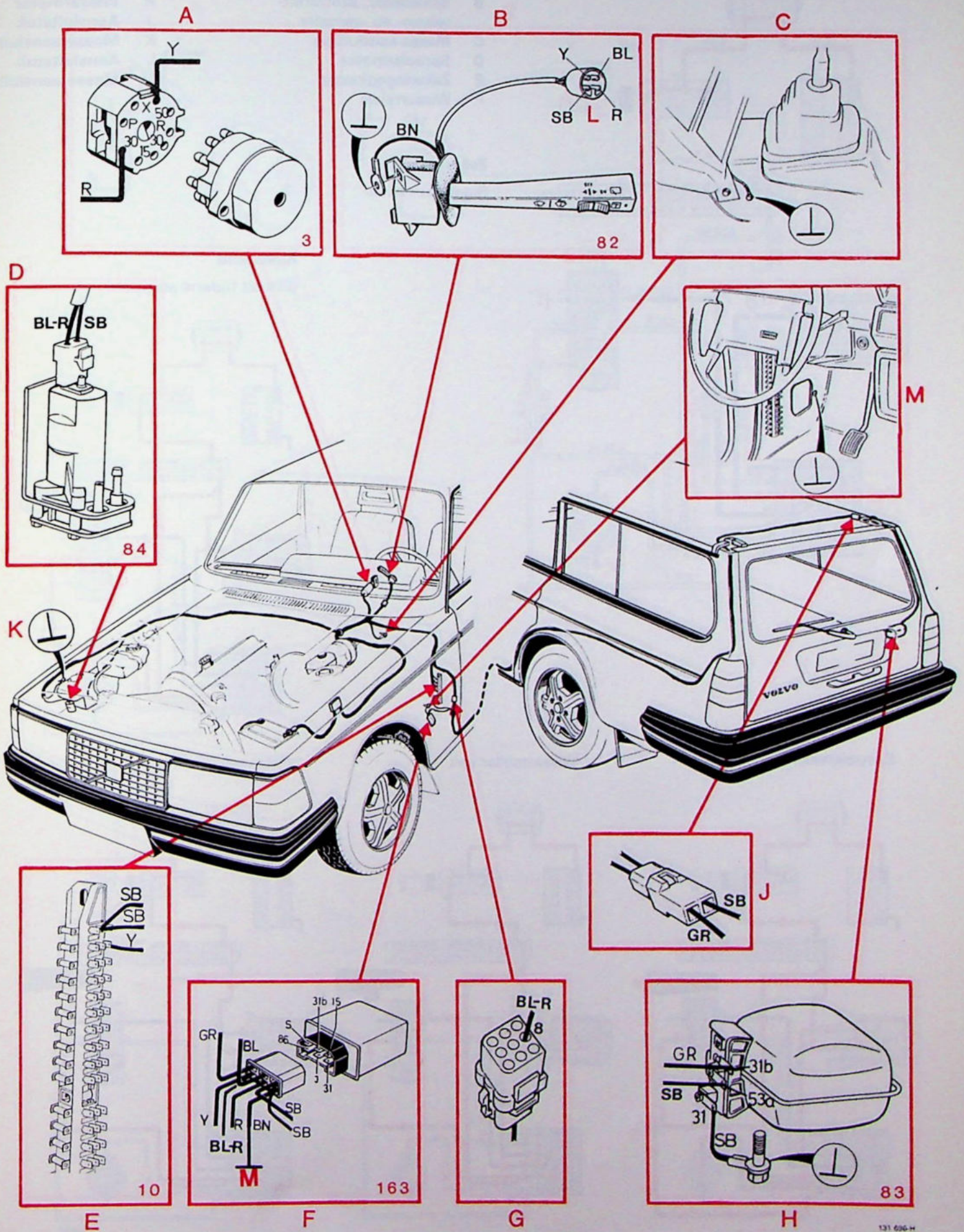


Koplampwissers/-sproeiers



Achterraitwisser/-sproeier 245 en 265

met intervalrelais

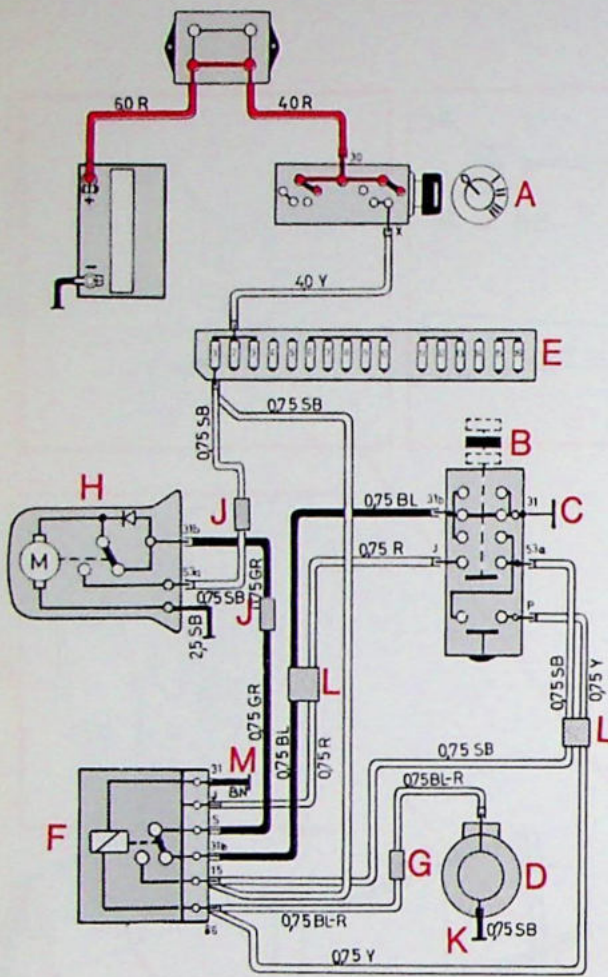


Achterrauitwisser/-sproeier 245 en 265

zonder intervalrelais

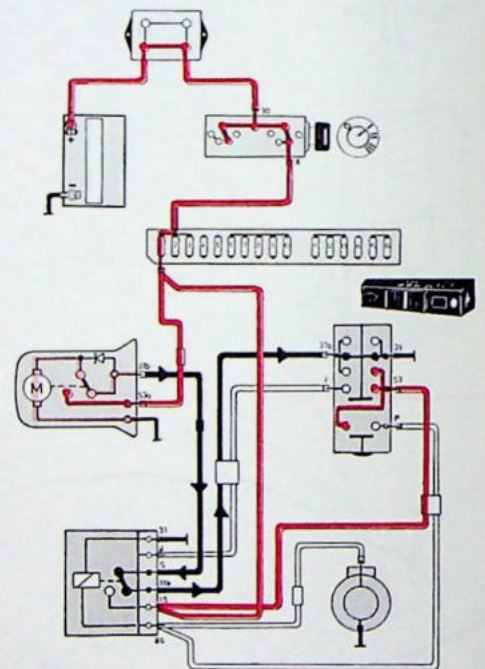
- A Contactslot
- B Schakelaar, achterrauitwisser- en -sproeier
- C Massa-aansluiting
- D Sproeiermotor
- E Zekeringenkastje
- F Wisserrelais

- G Aansluitstuk
- H Wissermotor
- J Aansluitstuk
- K Massa-aansluiting
- L Aansluitstuk
- M Massa-aansluiting



Zekering nr 1
Sigare-aansteker

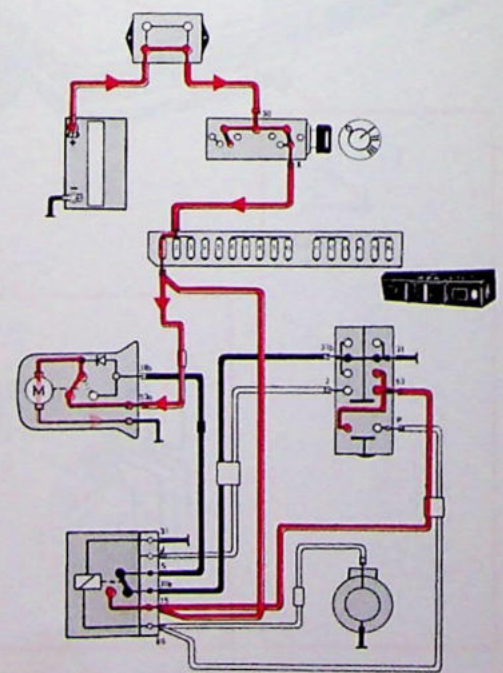
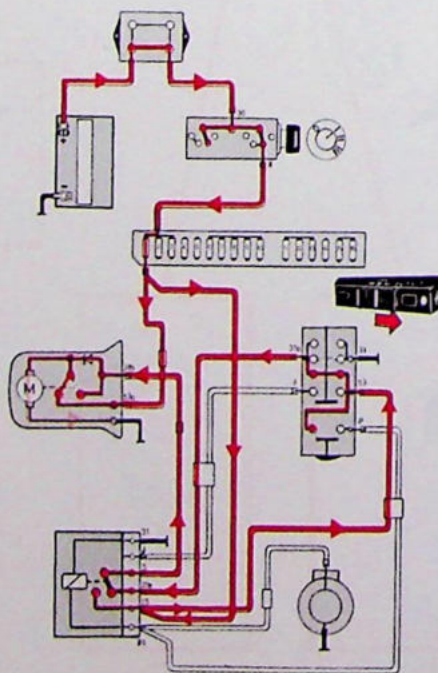
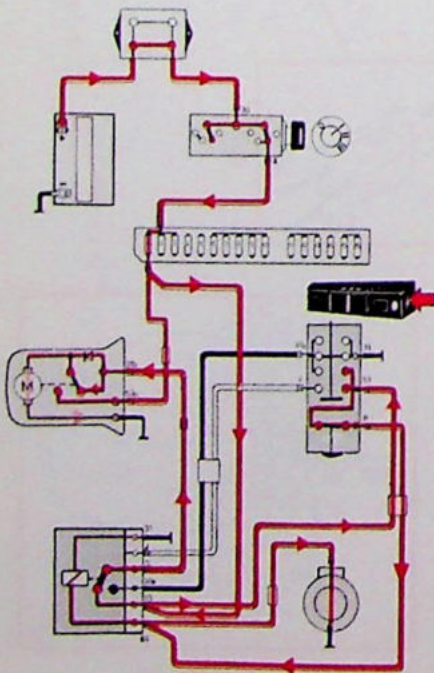
Ruststand
(Circuit tijdens stoppen)



Sproeiermotor aan

Wissermotor aan

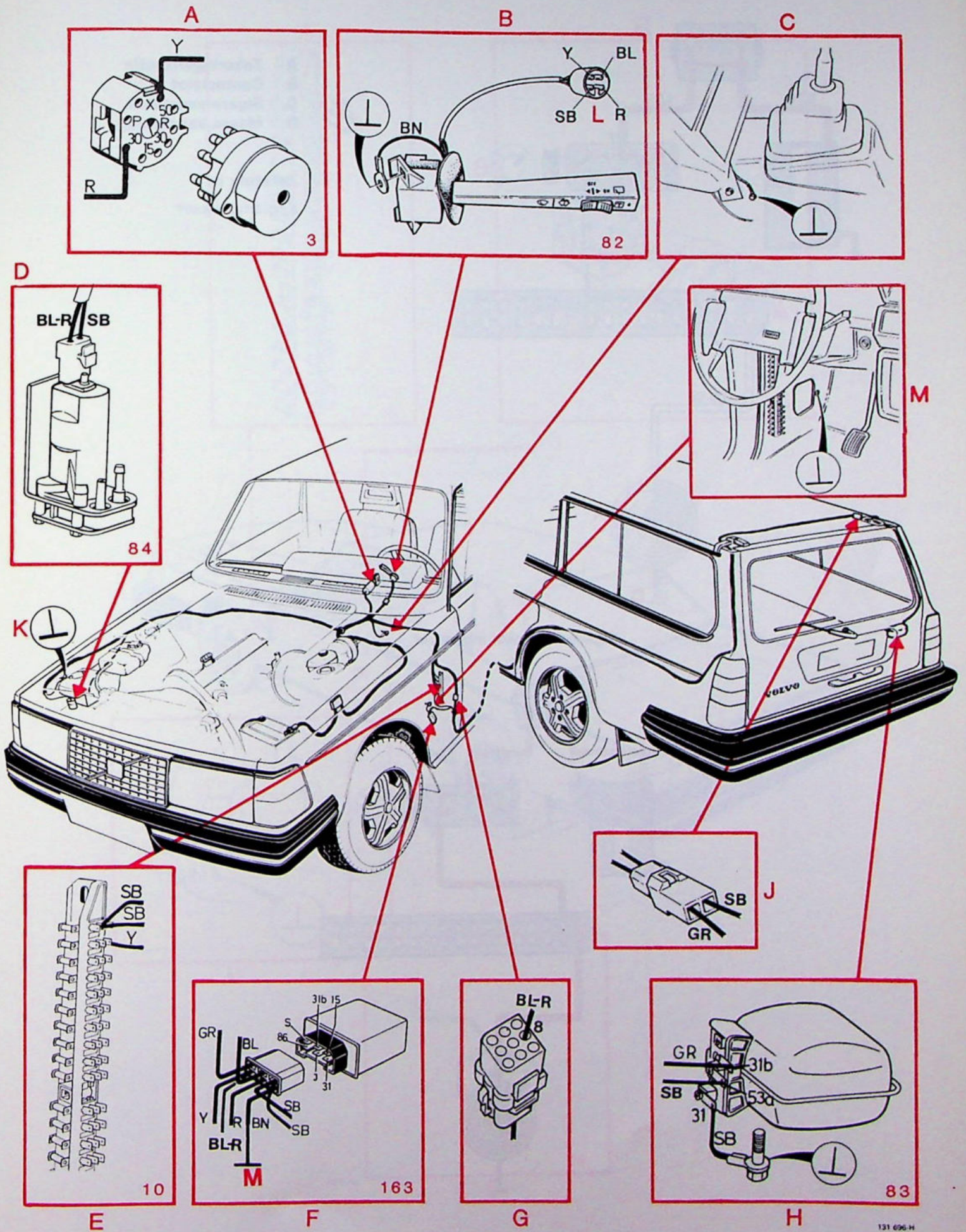
Retourslag +



131 697-V

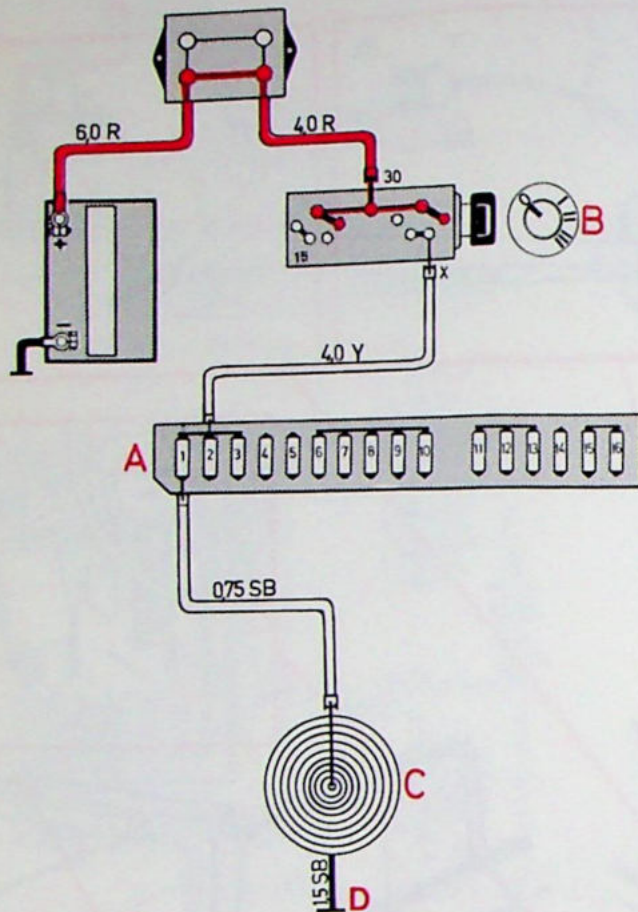
Achterrauitwisser/-sproeier 245 en 265

zonder intervalrelais



131 696 H

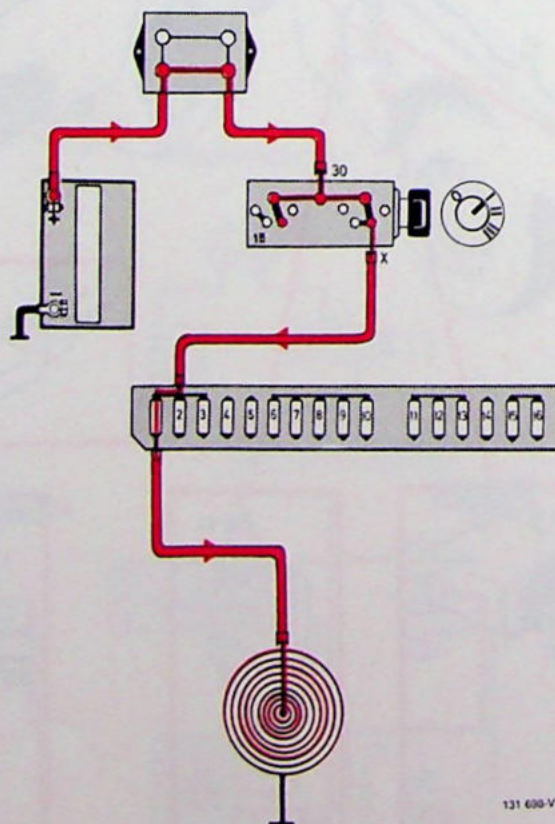
Sigare-aansteker



- A Zekeringenkastje
- B Contactslot
- C Sigare-aansteker
- D Massa-aansluiting

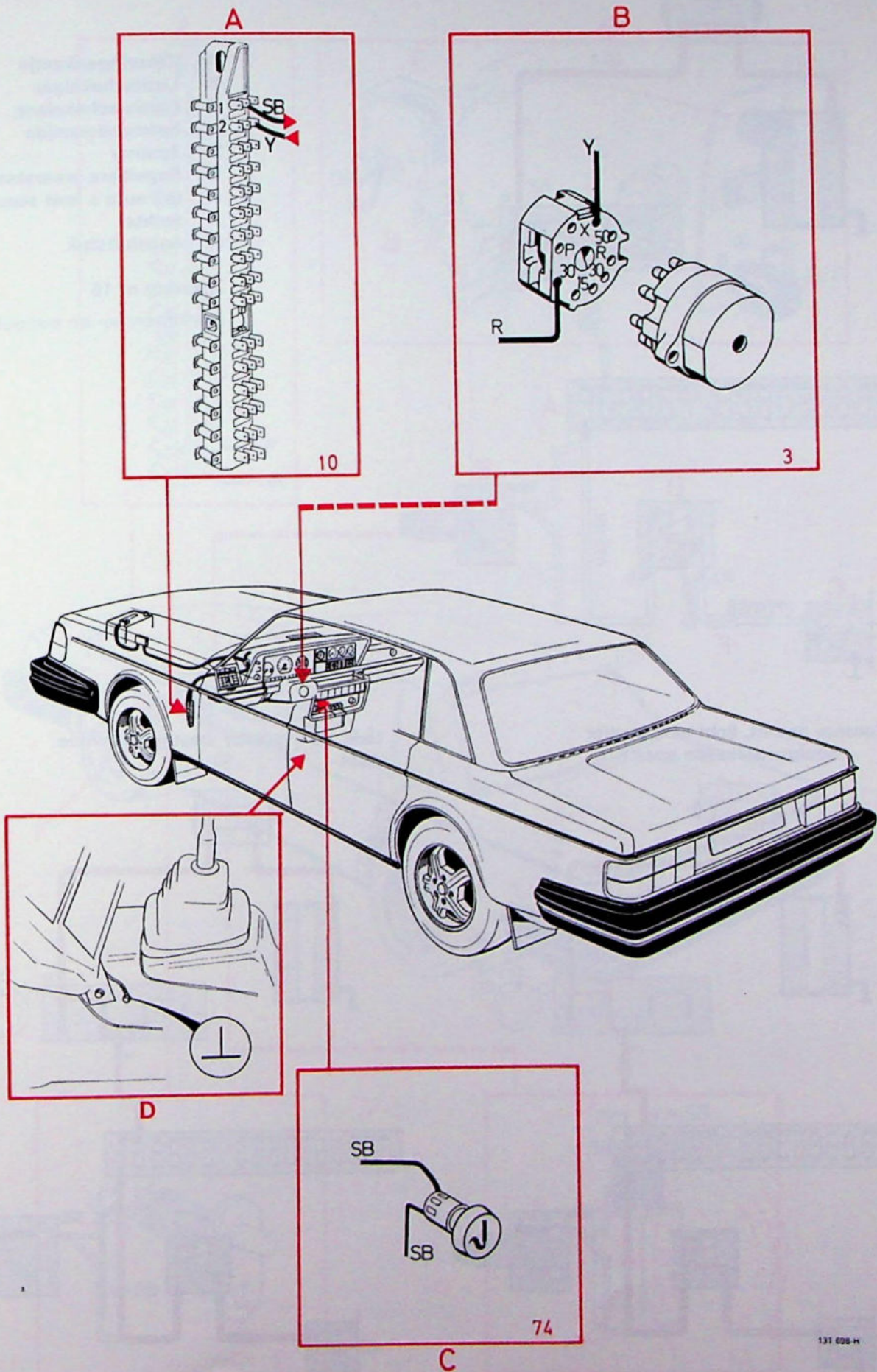
Zekering nr 1
Koplampwisser

Sigare-aansteker ingedrukt



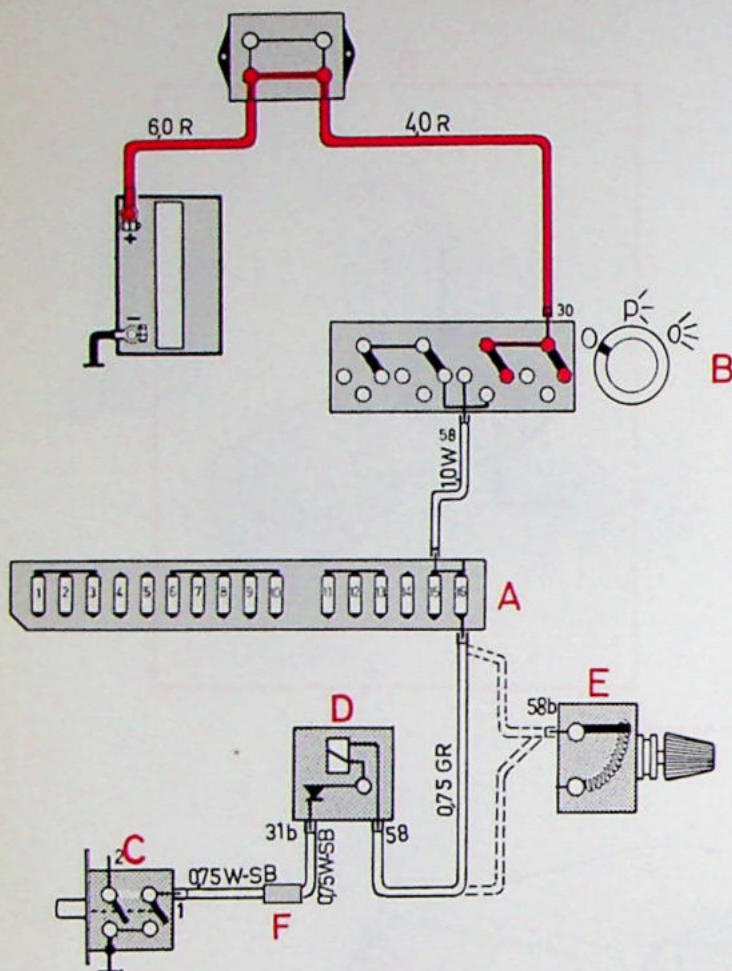
131 600-V

Sigare-aansteker



131 E08-H

Herinneringszoemer, verlichting

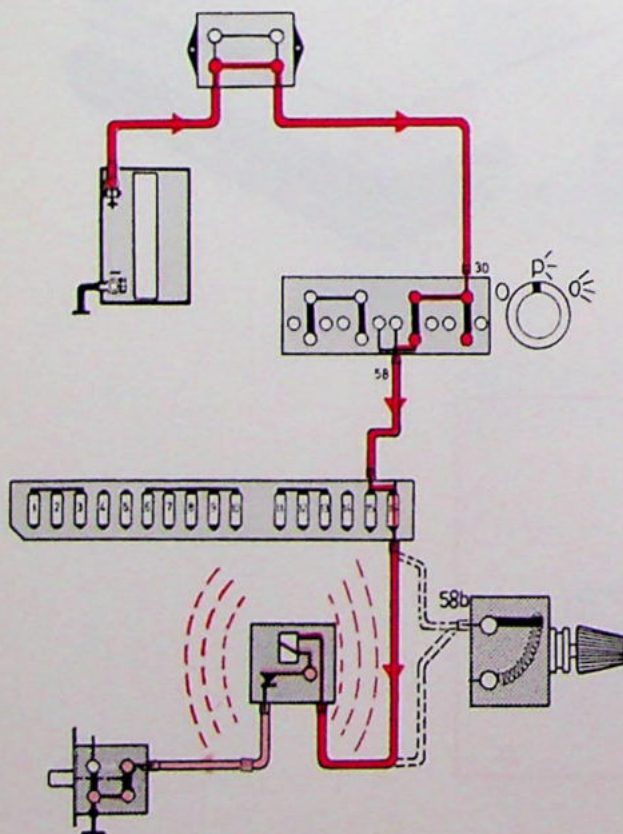


- A Zekeringenkastje
- B Lichtschakelaar
- C Portierschakelaar, bestuurderszijde
- D Zoemer
- E Regelbare weerstand (bij auto's met stuur rechts)
- F Aansluitstuk

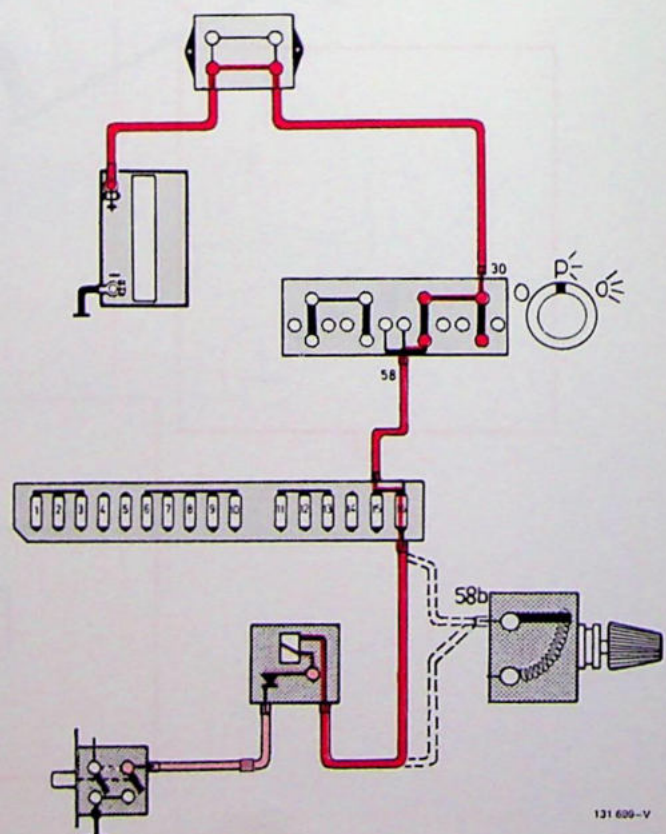
Zekering nr 16

Instrumenten- en paneelverlichting

Zoemer zoemt, licht aan, portier bestuurderszijde open

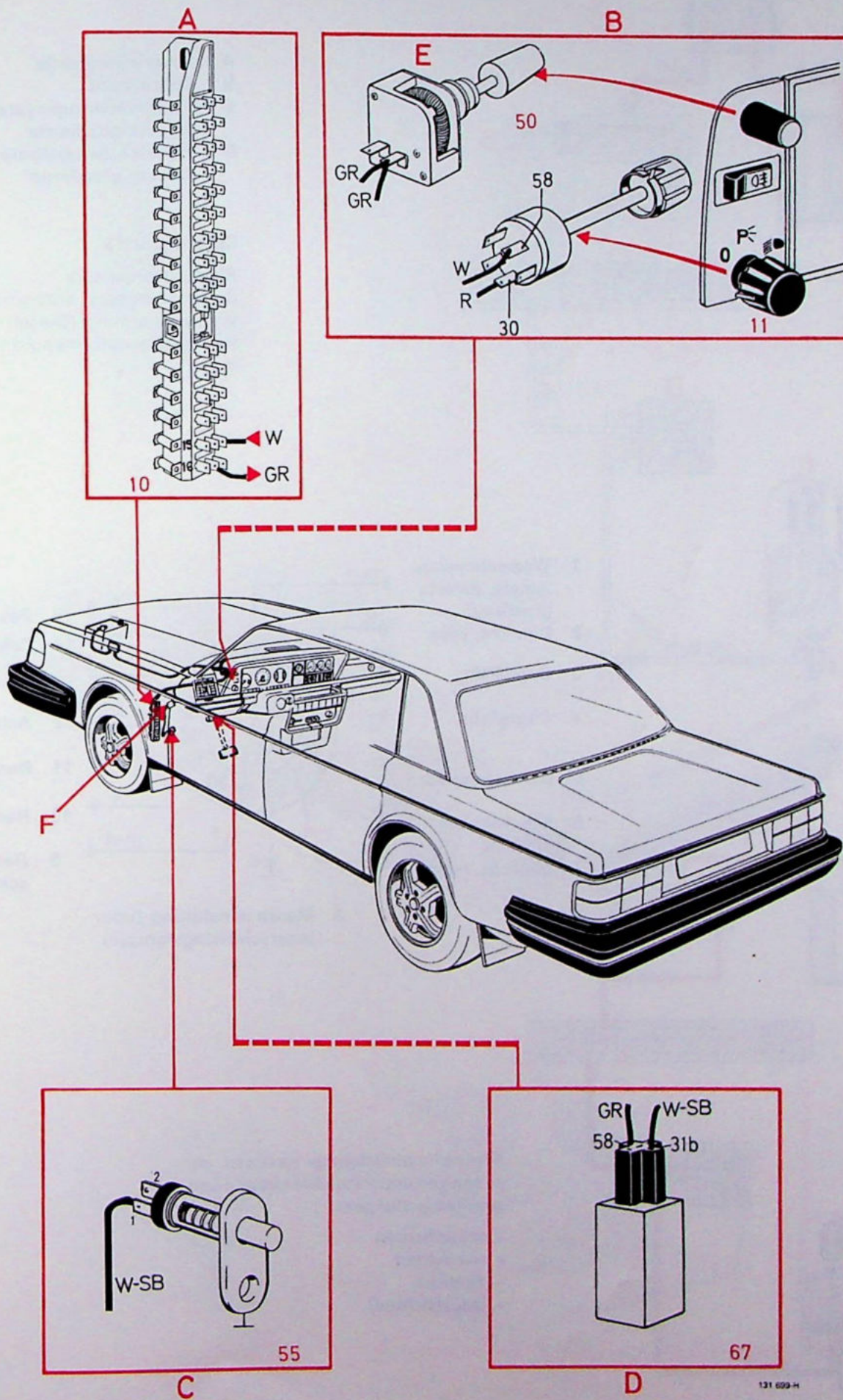


Licht aan, portier bestuurderszijde dicht



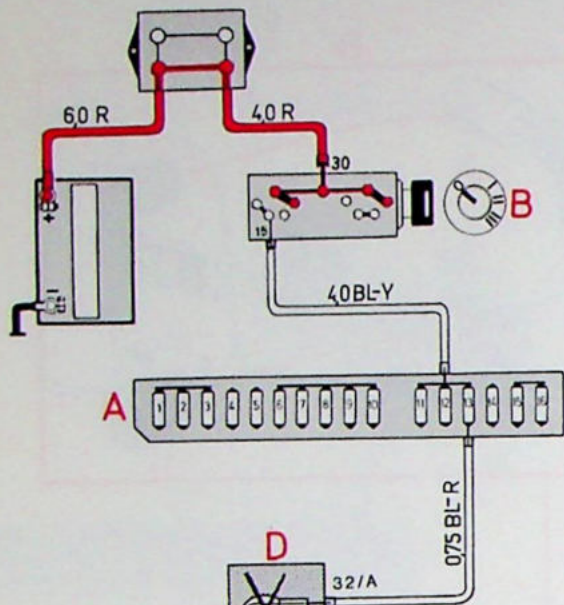
131 600-V

Herinneringszoemer, verlichting



131 609-H

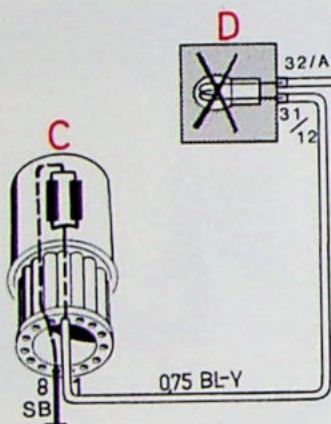
Waarschuwingssysteem, defecte gloeilamp



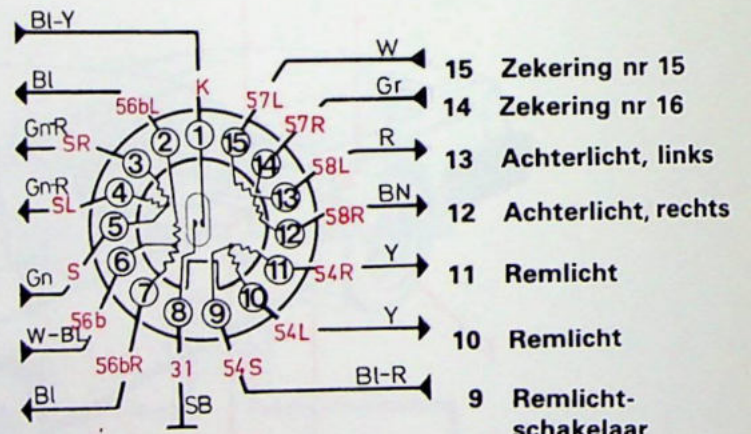
- A Zekeringenkastje
- B Contactslot
- C Waarschuwingssysteem, defecte gloeilamp
- D Waarschuwinglampje, defecte gloeilamp

Zekering nr 13

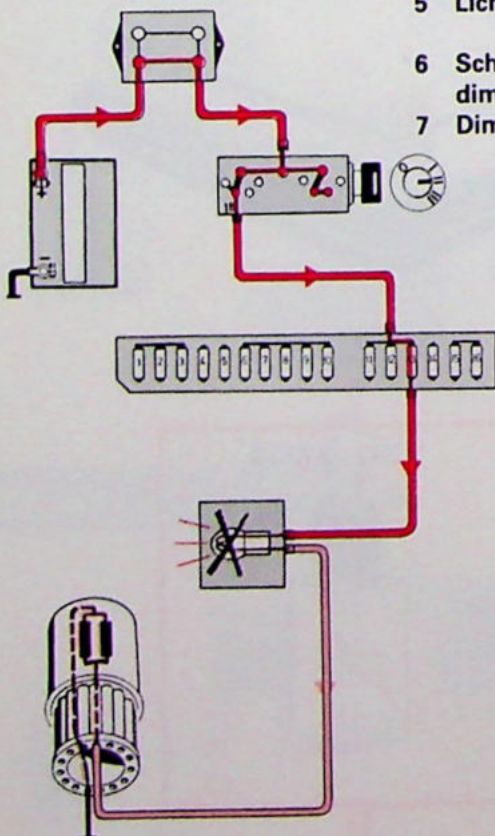
Richtingaanwijzers
 Controlelampjes, autogordels
 Voorverwarming (Diesel)
 Relais, brandstofinspuiting (inspuitmotor)



- 1 Waarschuwing-lampje, defecte gloeilamp
- 2 Dimlicht, links
- 3 Dagrijlicht
- 4 Dagrijlicht
- 5 Lichtschakelaar
- 6 Schakelrelais, dimlicht
- 7 Dimlicht, rechts



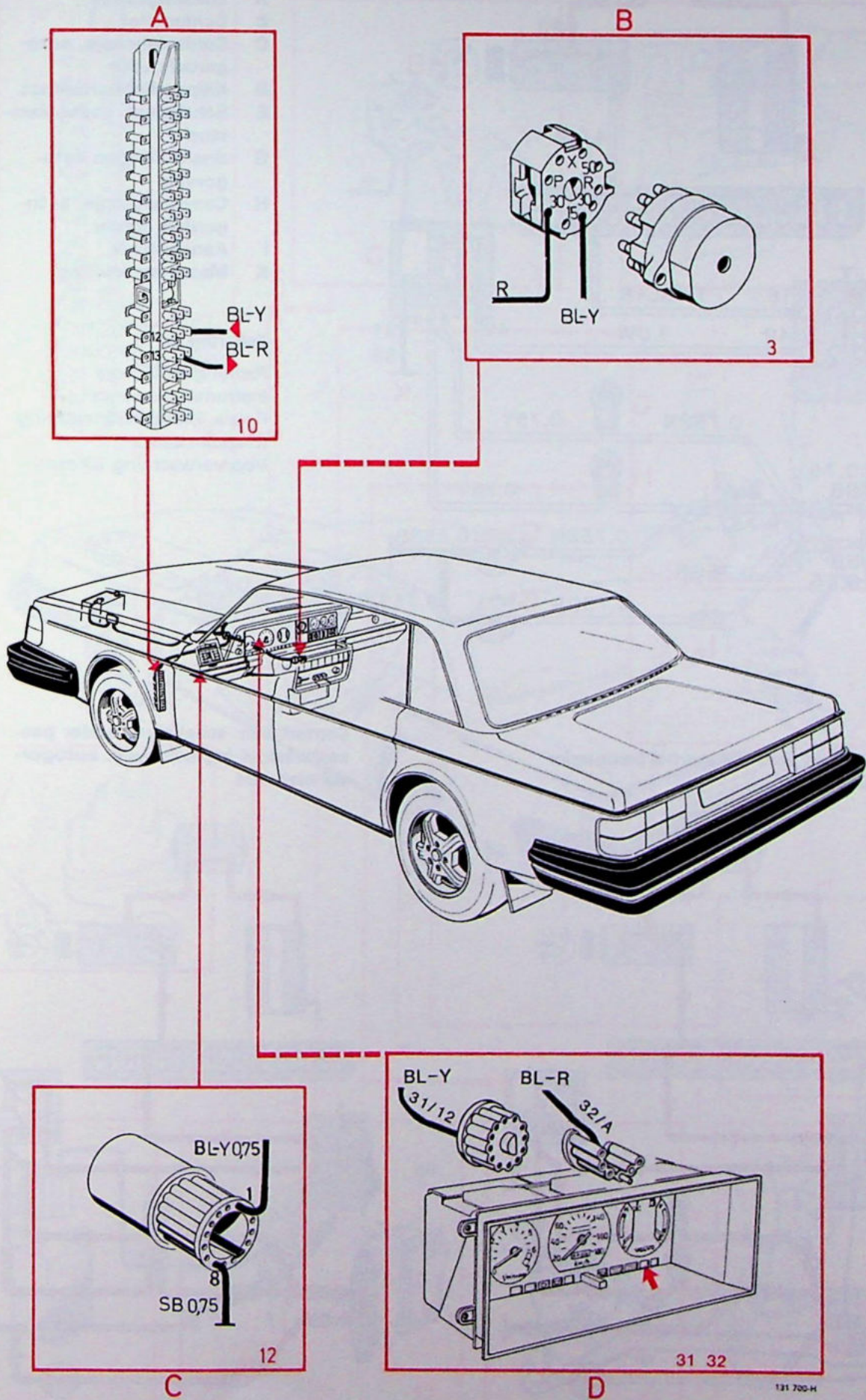
8 Massa-aansluiting (voor waarschuwinglampje)



Waarschuwinglampje gaat aan, als in een van onderstaande circuits een gloeilamp stukgaat:

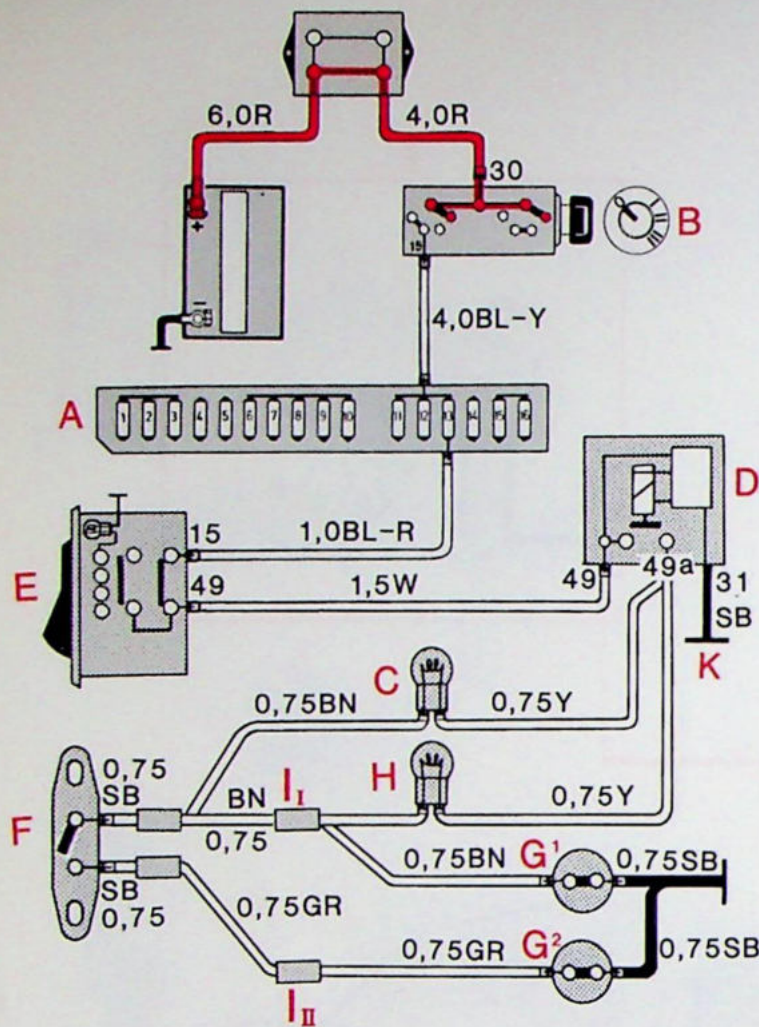
- achterlichten
- remlichten
- dimlicht
- (dagrijlichten)

Waarschuwingssysteem, defecte gloeilamp



131 700-H

Controlelampjes, autogordels

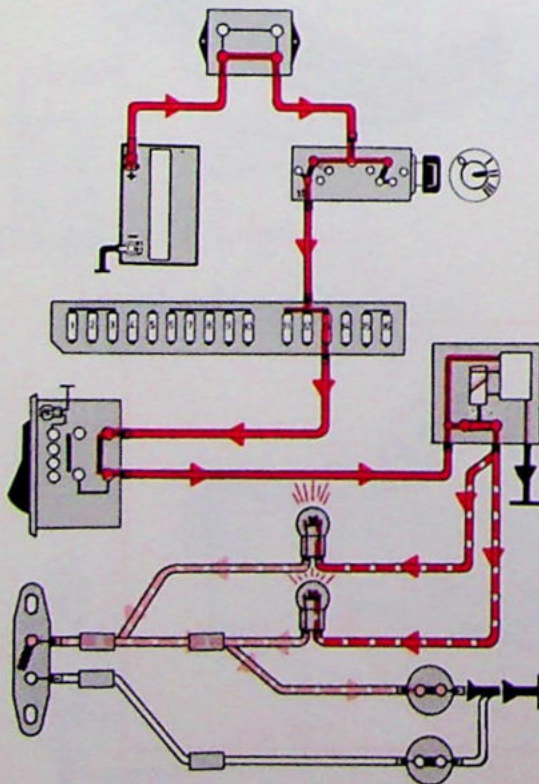


- A Zekeringkastje
- B Contactslot
- C Controlelampje, auto-gordels vóór
- D Knipperlichtautomaat
- E Schakelaar, passagiersstoel
- G Snelsluitingen auto-gordels
- H Controlelampje, auto-gordels achter
- I Aansluitstuk
- K Massa-aansluiting

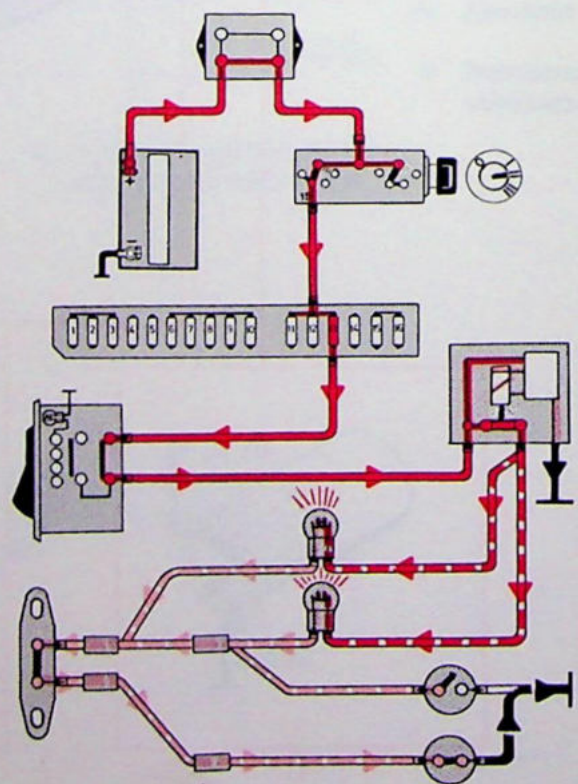
Zekering nr 13

- Richtingaanwijzers
- Instrumentenpaneel
- Relais, brandstofinspuiting (inspuitmotor)
- Voorverwarming (Diesel)

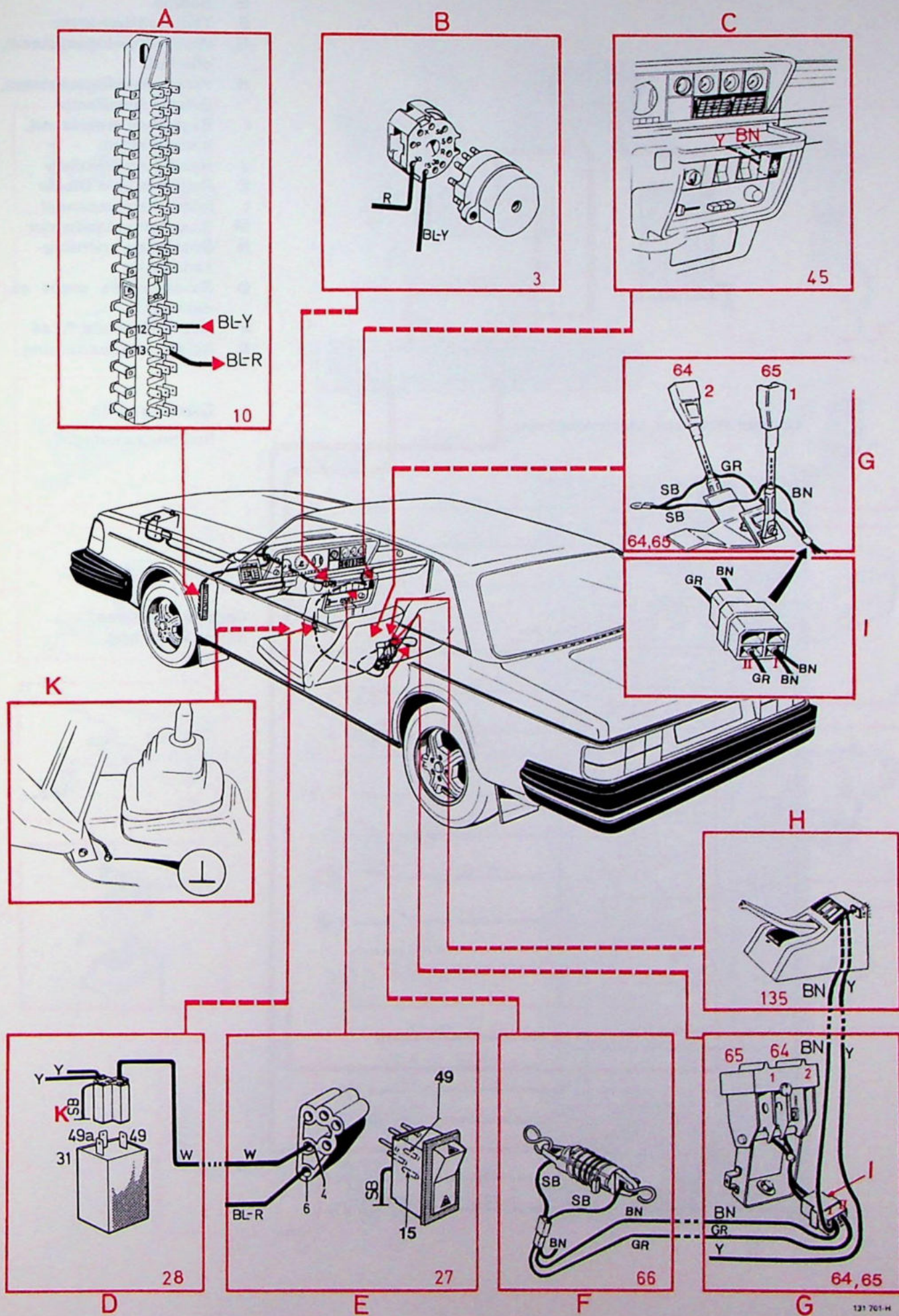
Contact aan, autogordel bestuurder niet vast



Contact aan, schakelaar onder passagiersstoel ingeschakeld, autogordel niet vast

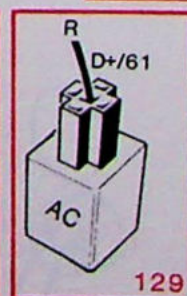
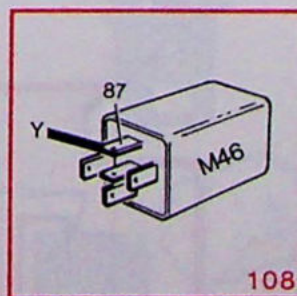
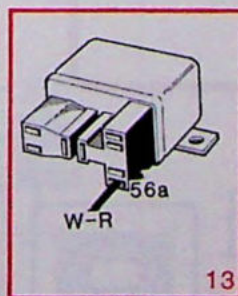
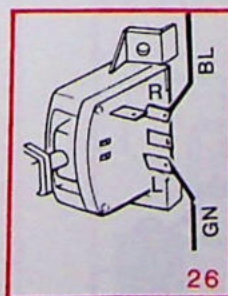
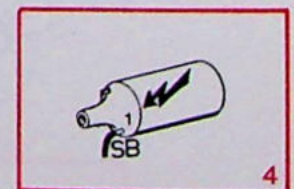
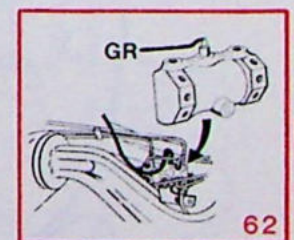
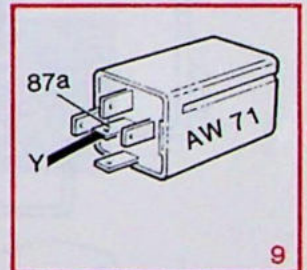
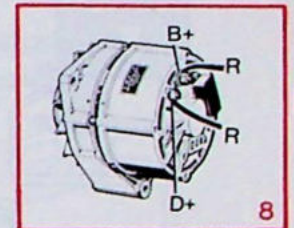
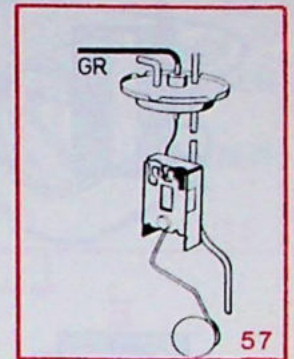
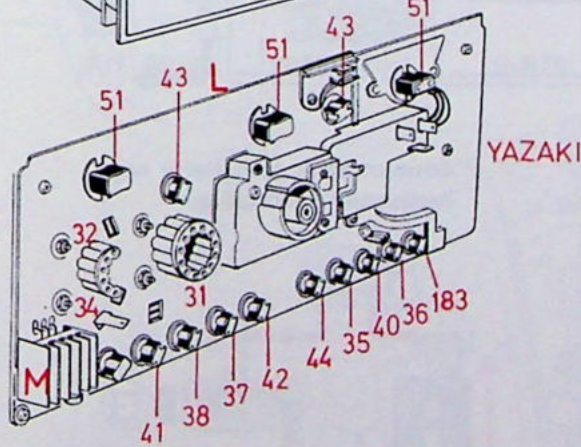
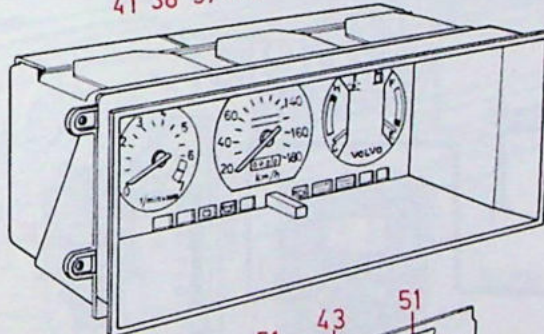
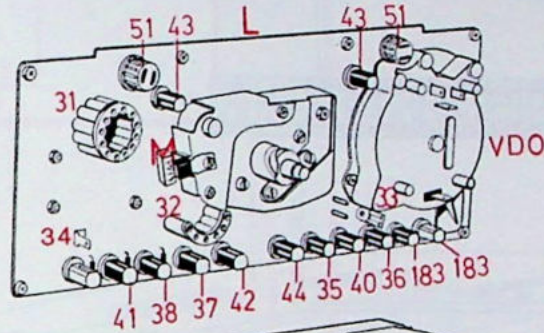
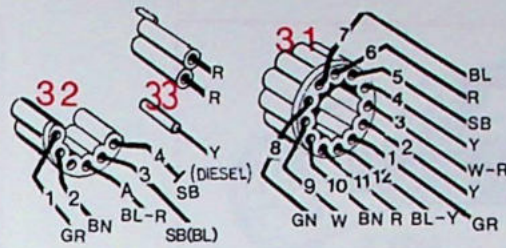
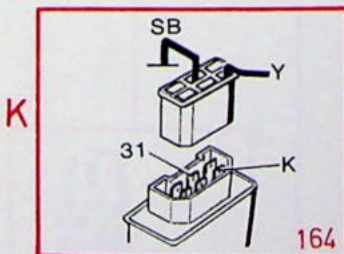
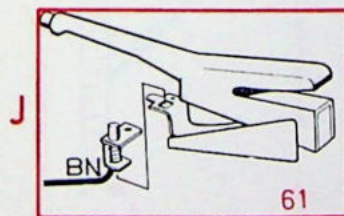
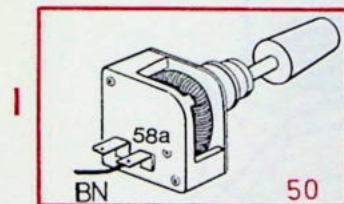
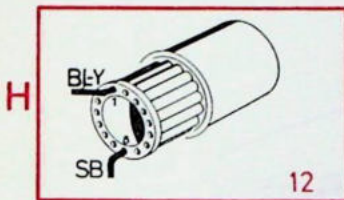
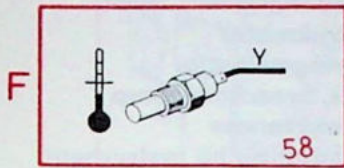


Controlelampjes, autogordels

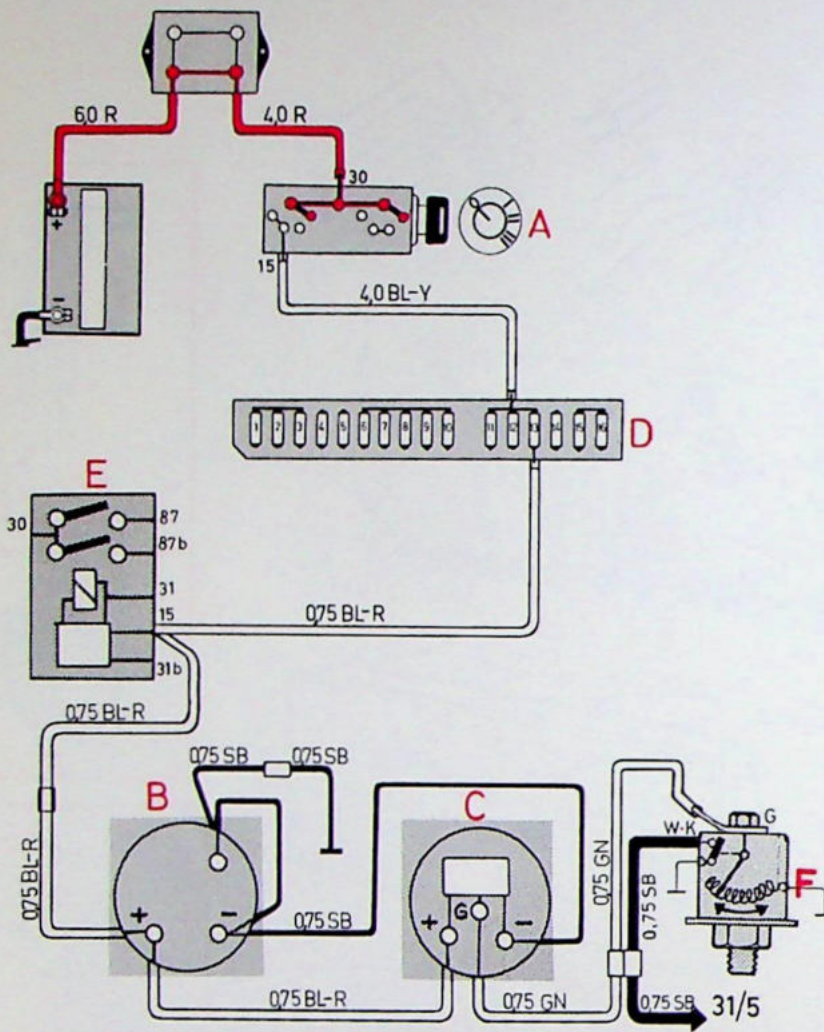


131 701-H

Instrumentenpaneel



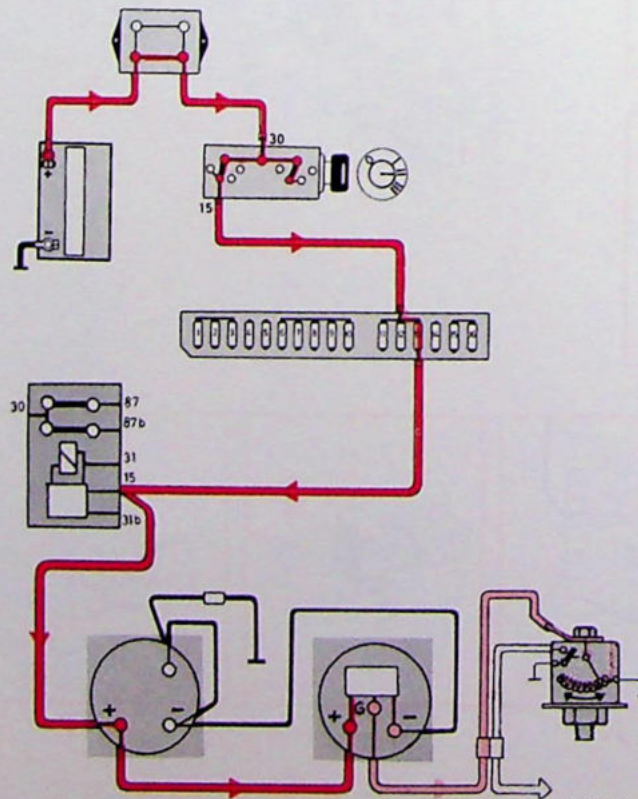
Oliedrukmeter



- A Contactslot
- B Buitentemperatuurmeter of laaddrukmeter Turbo
- C Oliedrukmeter
- D Zekeringenkastje
- E Relais, brandstofpomp
- F Oliedrukkzender
- 31/5 Aansluiting bij instrument naar waarschuwingslampje oliedruk

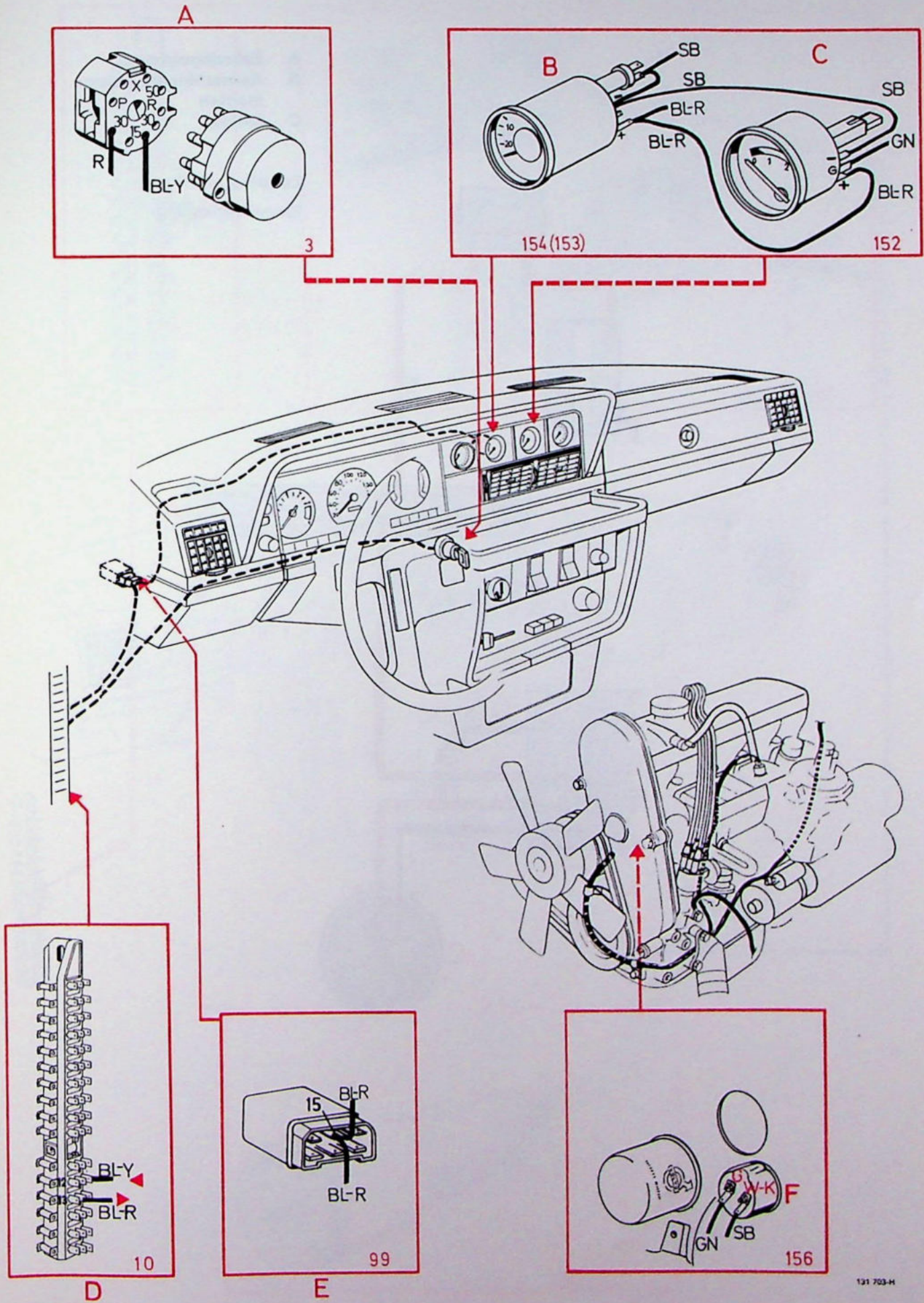
Zekering nr 13
Richtingaanwijzers

Contact staat aan, meter wijst heersende oliedruk aan



131 703-V

Oljedrukmeter

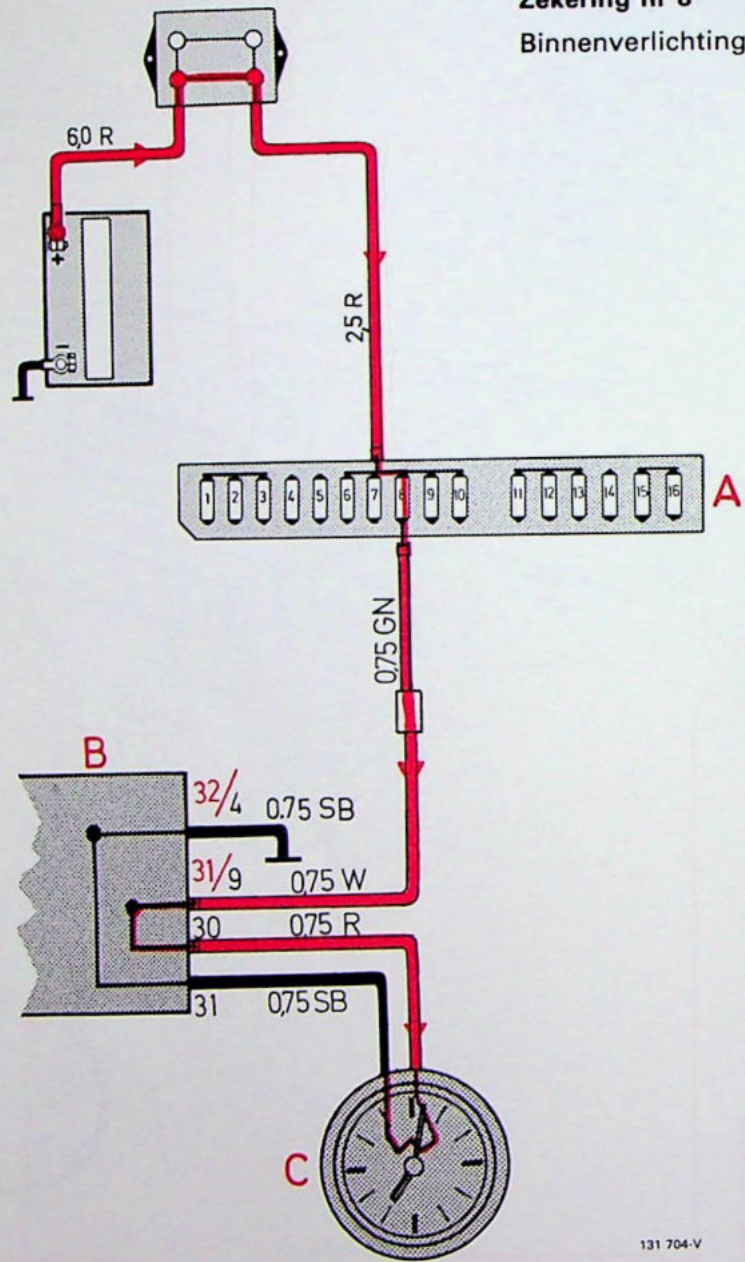


131 703-H

Klokje

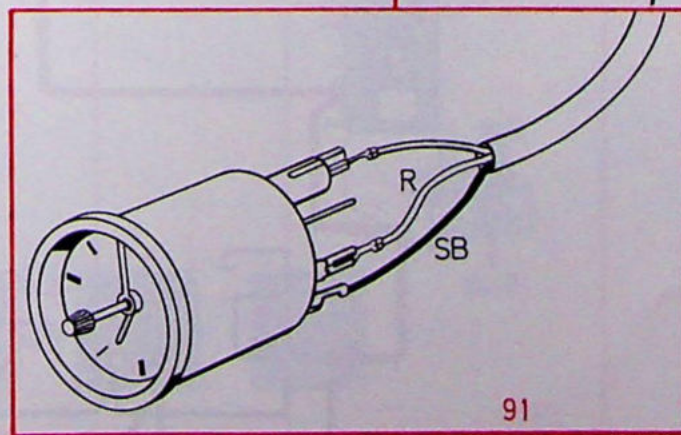
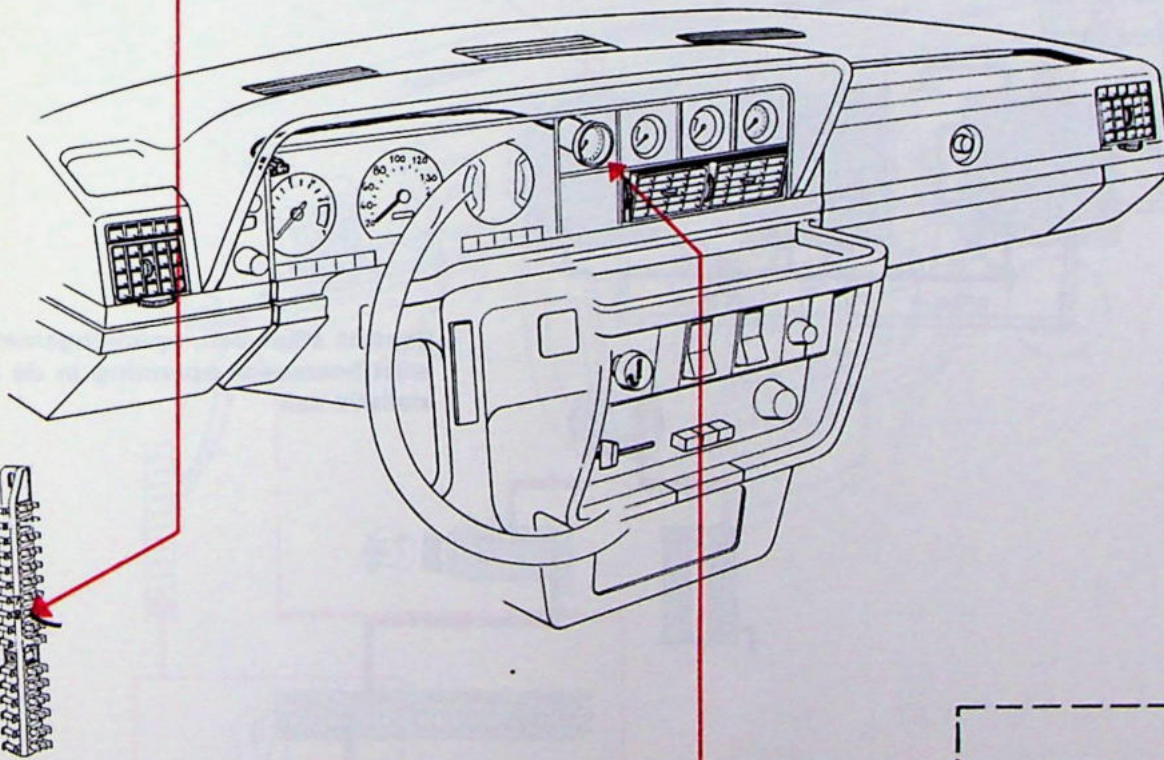
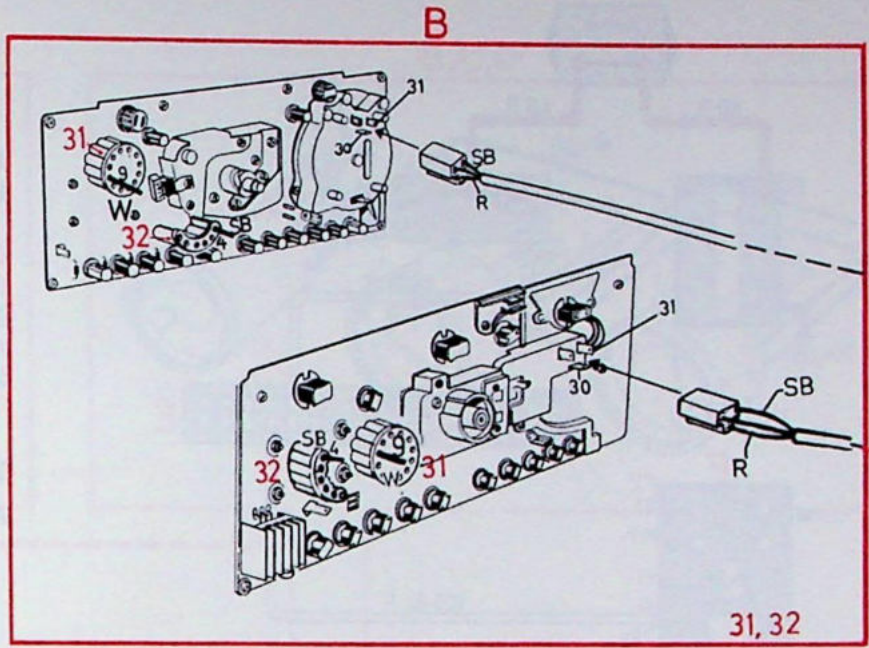
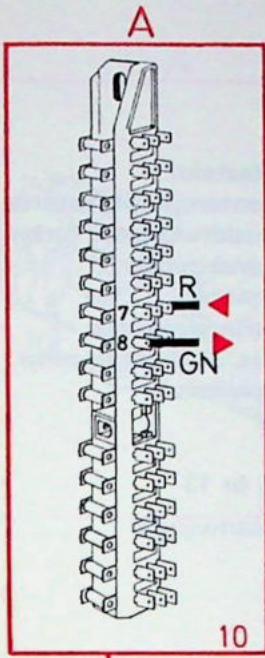
- A Zekeringenkastje
- B Aansluitingen, instrumenten
- C Klokje

Zekering nr 8
Binnenverlichting



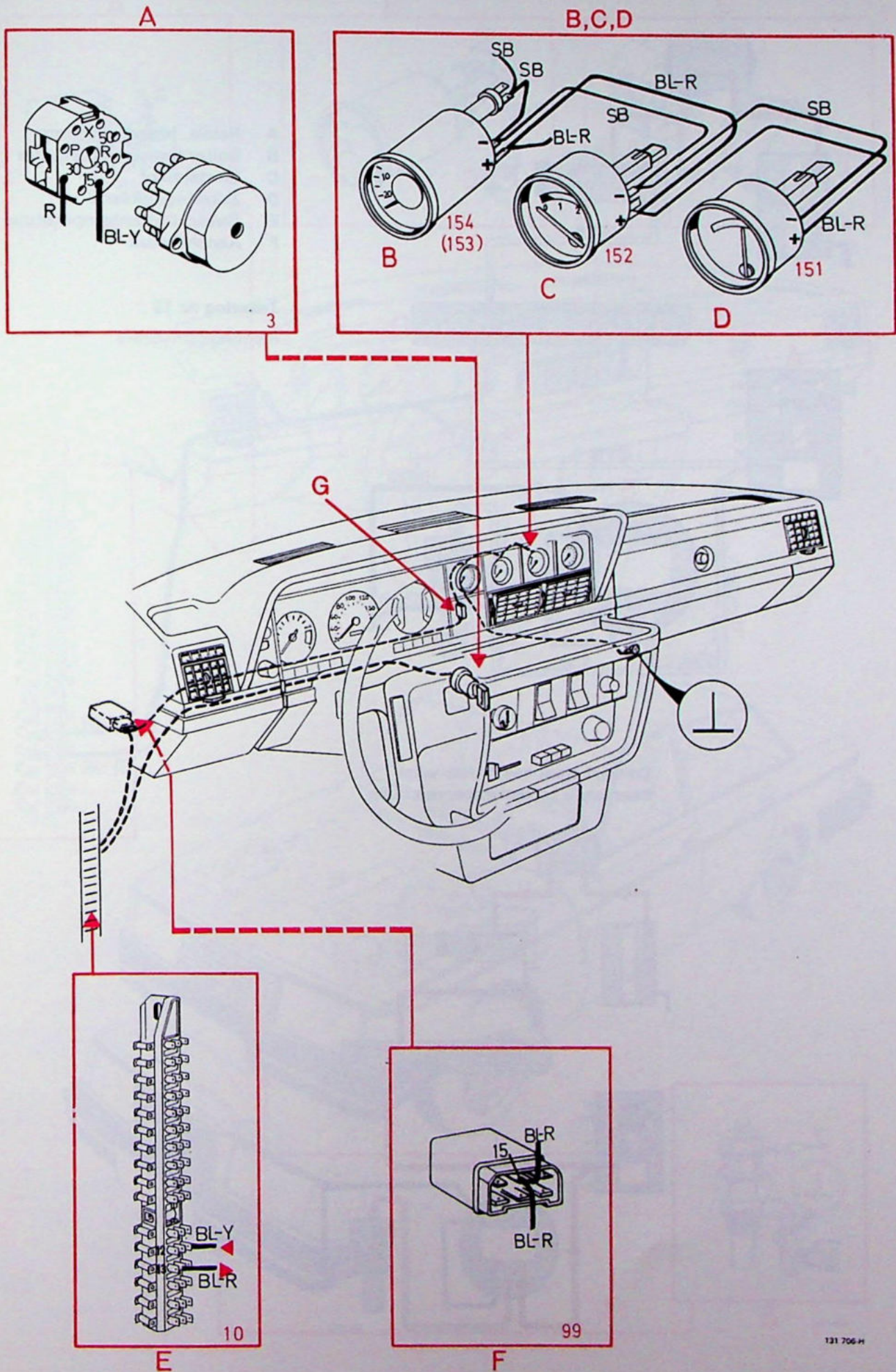
131 704-V

Klokje



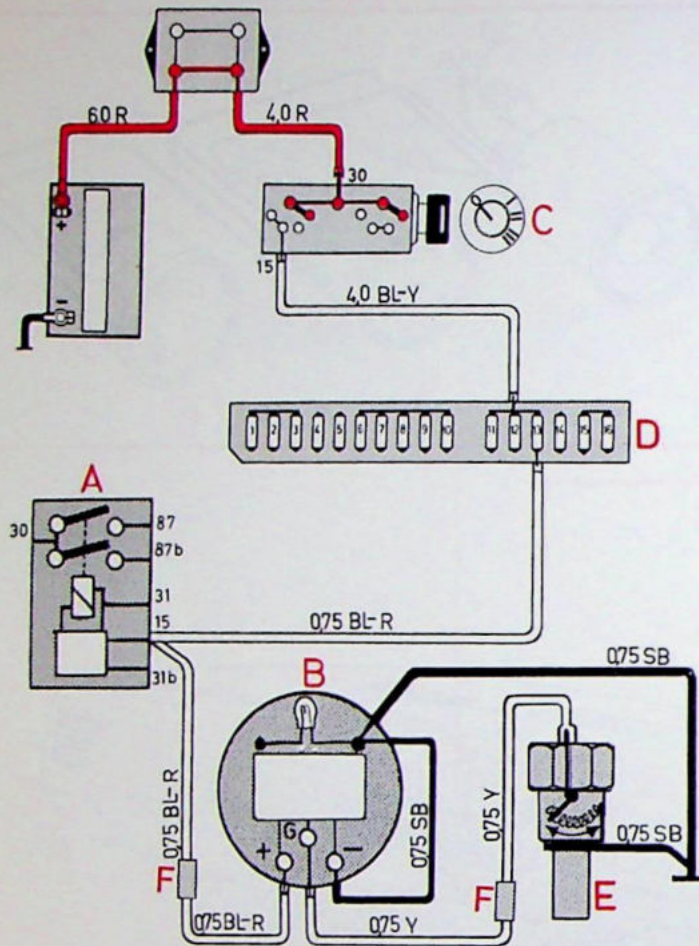
131 704-H

Voltmeter



131 706-H

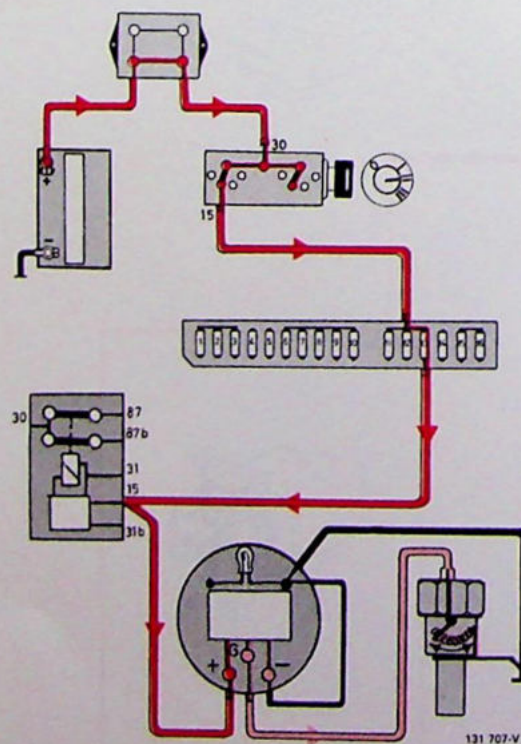
Buitentemperatuurmeter



- A Relais, brandstofpomp
- B Buitentemperatuurmeter
- C Contactslot
- D Zekeringenkastje
- E Geveer, buitentemperatuur
- F Aansluitstuk

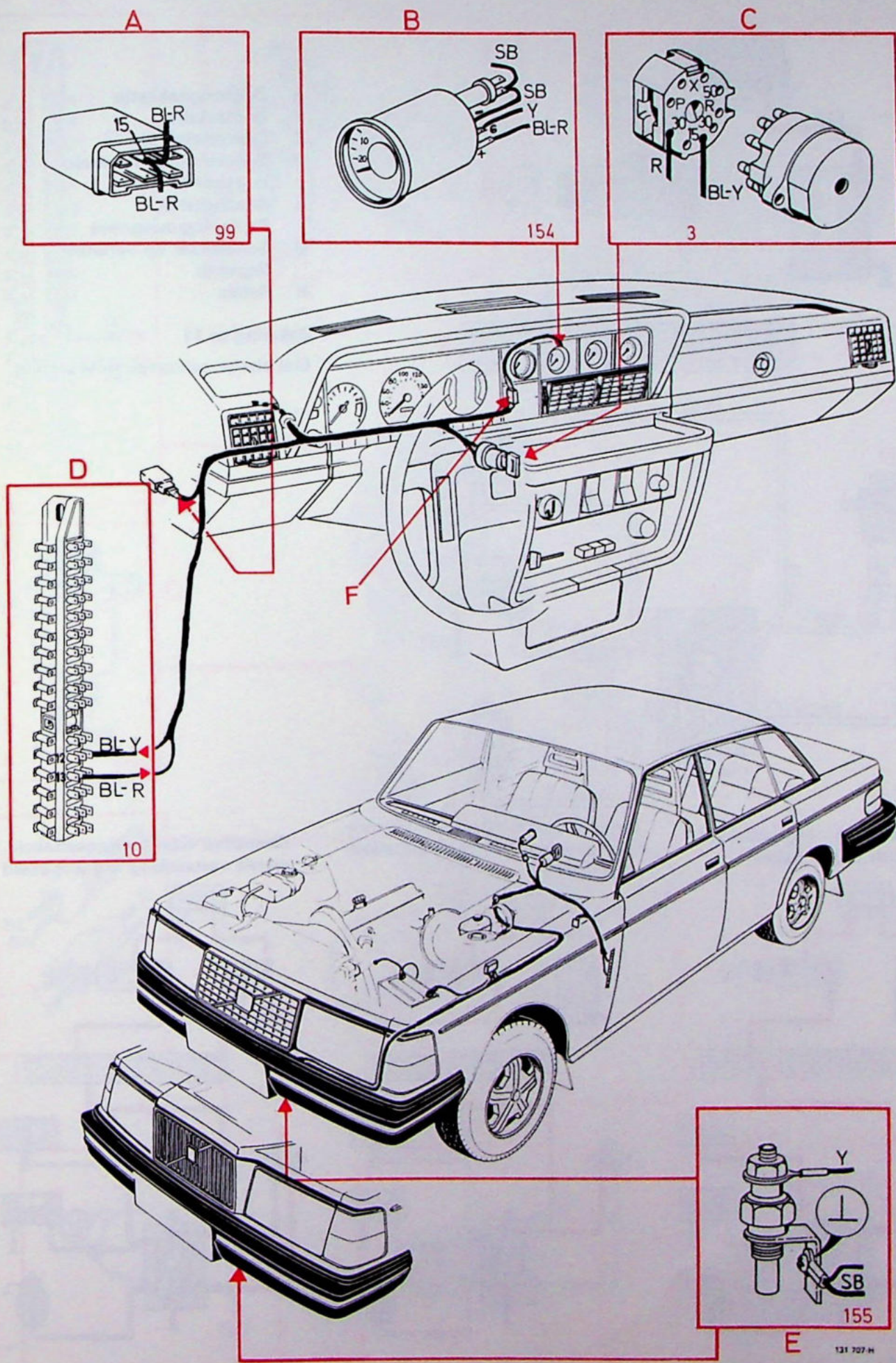
Zekering nr 13
Richtingaanwijzers

Contact staat aan, meter wijst
heersende buitentemperatuur aan

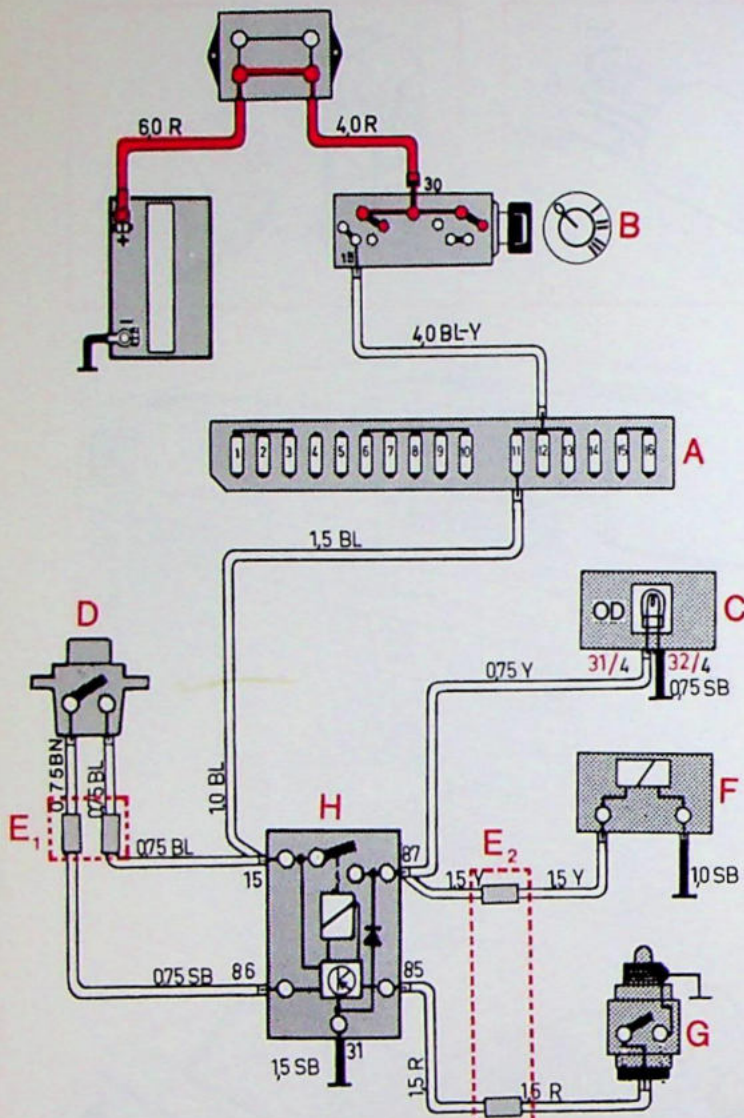


131 707-V

Buitentemperatuurmeter



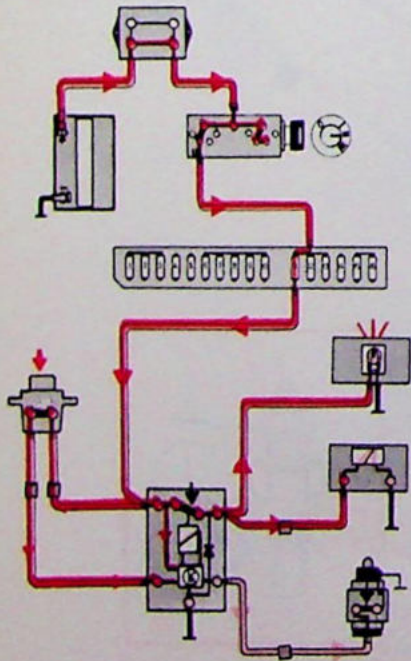
Overdrive, handgeschakelde versnellingsbak



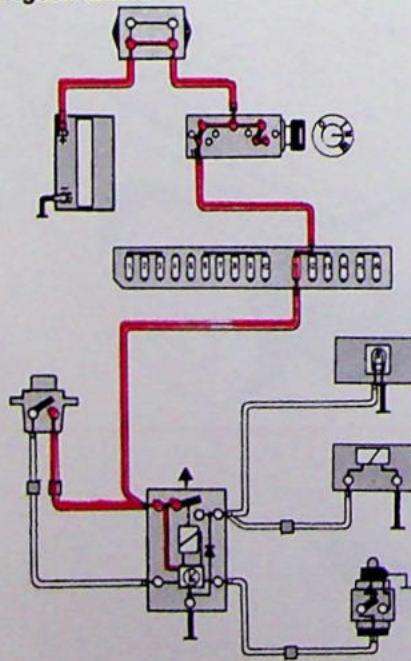
- A Zekeringenkastje
- B Contactslot
- C Controlelampje
- D Schakelaar in versnellingshendel
- E Aansluitstuk
- F Bedieningsmagneet
- G Schakelaar op versnellingsbak
- H Relais

Zekering nr 11
Elektrische achterrautverwarming

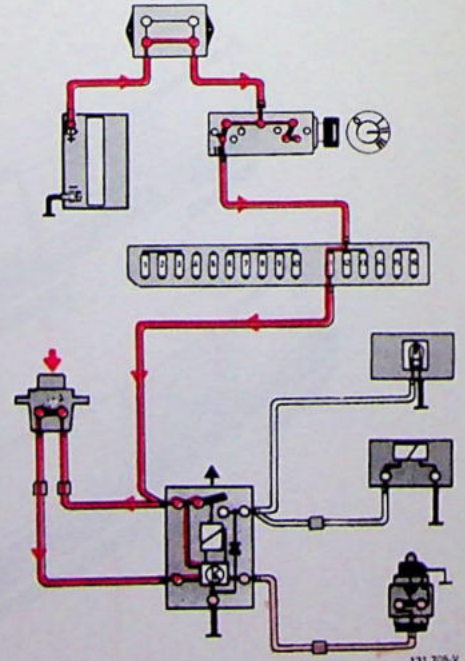
Vierde versnelling ingeschakeld, overdrive wordt ingeschakeld



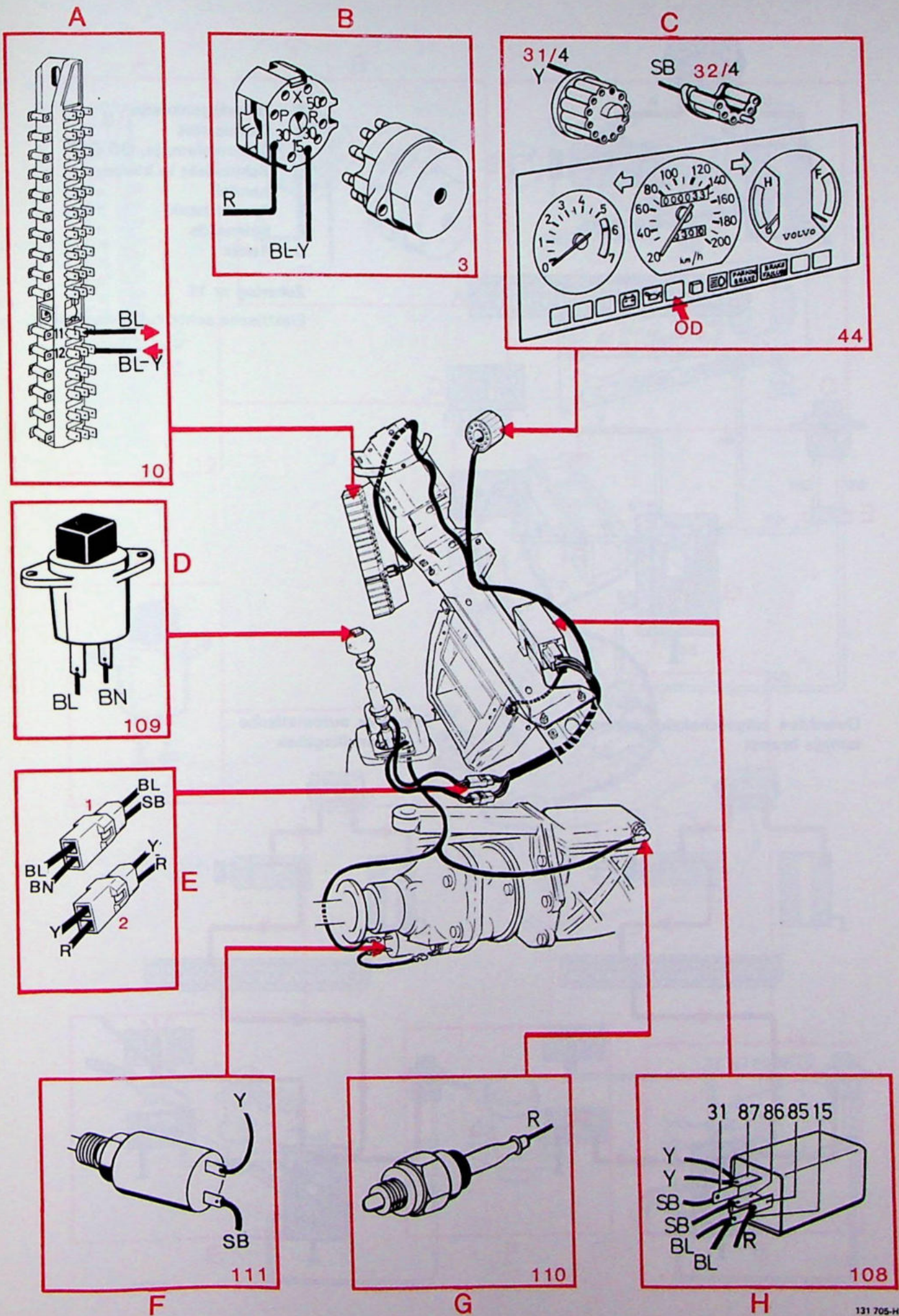
Terugschakelen uit vierde versnelling, overdrive wordt automatisch uitgeschakeld



Overdrive wordt uitgeschakeld, vierde versnelling ingeschakeld

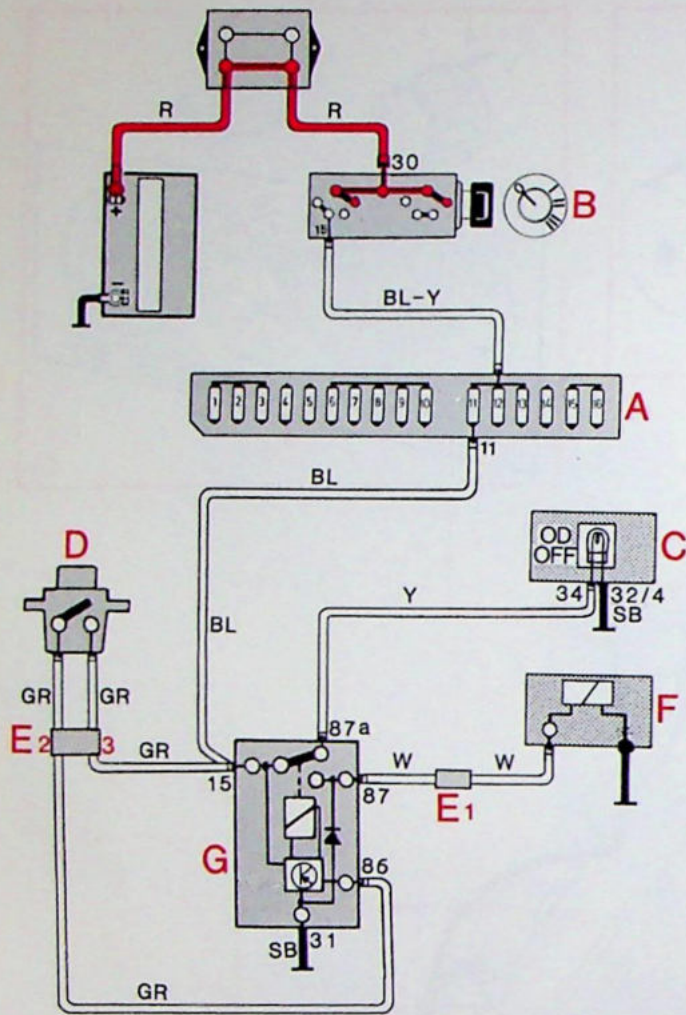


Overdrive, handgeschakelde versnellingsbak



131 705-H

Overdrive, automatische versnellingsbak

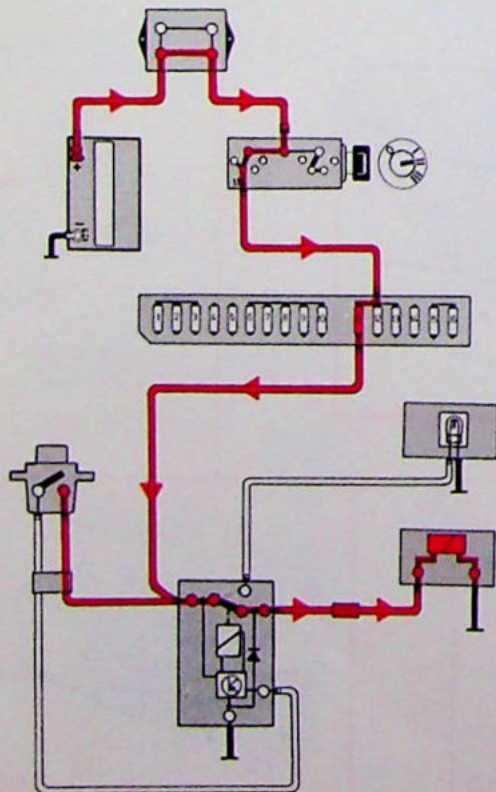


- A Zekeringenkastje
- B Contactslot
- C Controlelampje, OD OFF
- D Schakelaar in keuzehendel
- E Aansluitstuk
- F Solenoïde
- G Relais

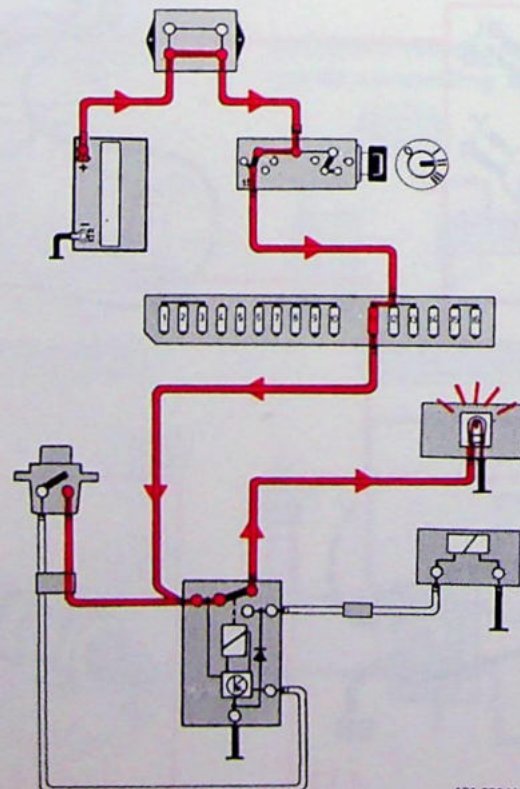
Zekering nr 11

Elektrische achterrivitverwarming

Overdrive uitgeschakeld, controlelampje brandt

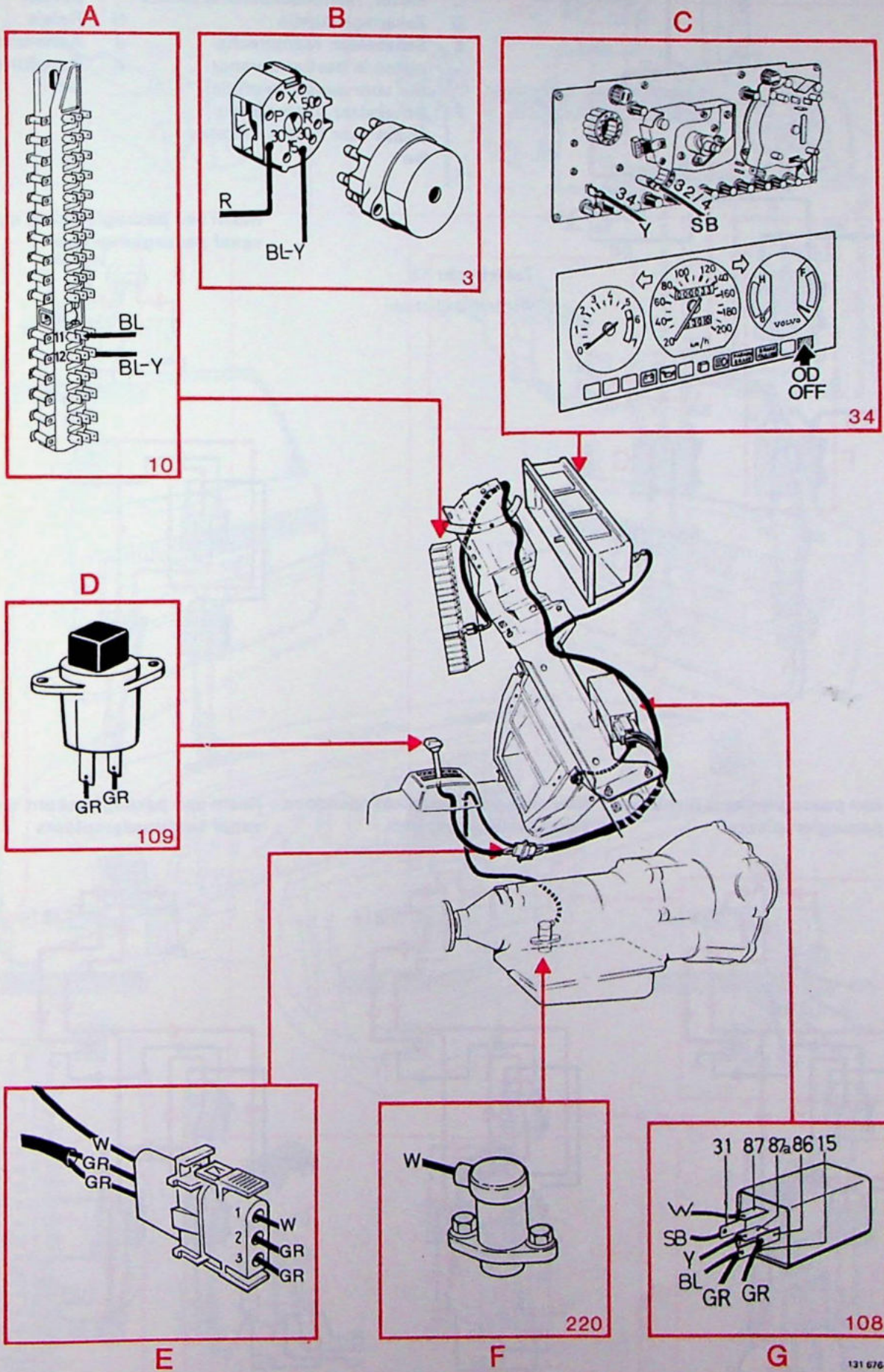


Overdrive, automatische versnellingsbak



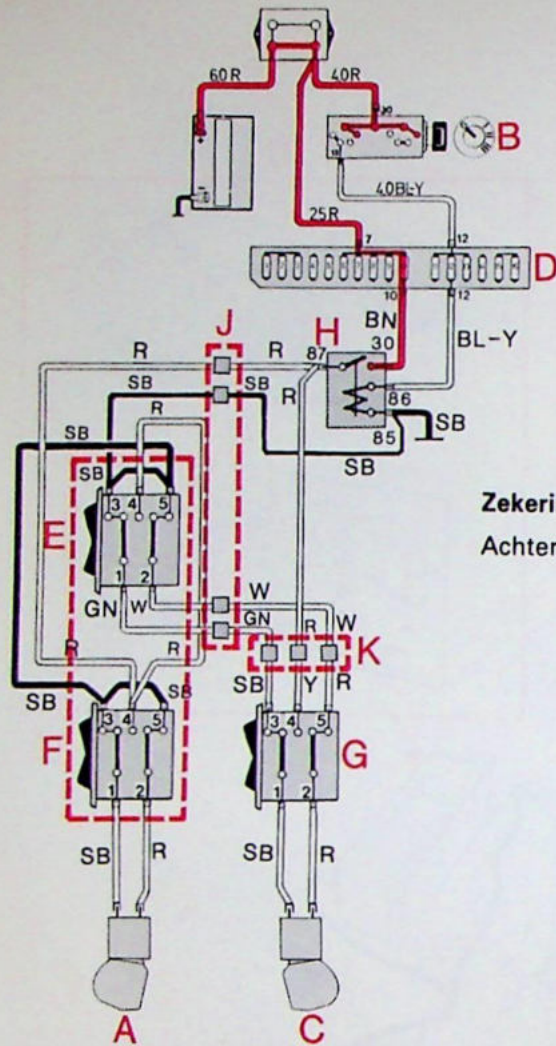
131 676-V

Overdrive, automatische versnellingsbak



131 676-H

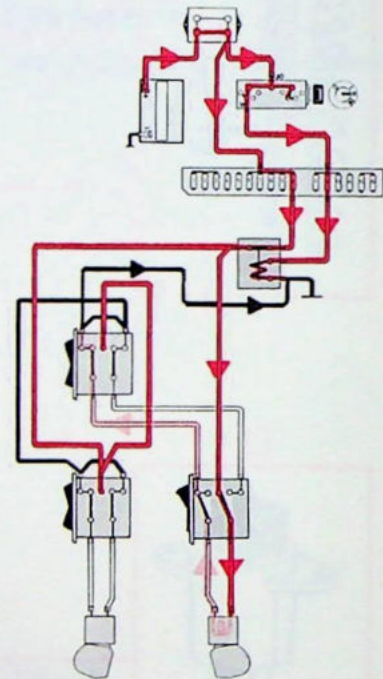
Raammechanismen, 2-deurs modellen



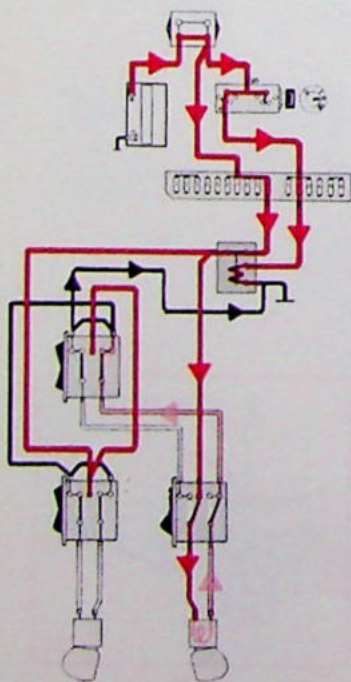
- A Motor, raammechanisme links
- B Contactslot
- C Motor, raammechanisme rechts
- D Zekeringenkastje
- E Schakelaar, raammechanisme in bestuurdersportier voor passagierszijde
- F Schakelaar, raammechanisme voor bestuurdersportier
- G Schakelaar, raammechanisme voor passagiersportier
- H Relais
- J Aansluitstuk
- K Aansluitstuk

Zekering nr 12
Achteruitrijlichten

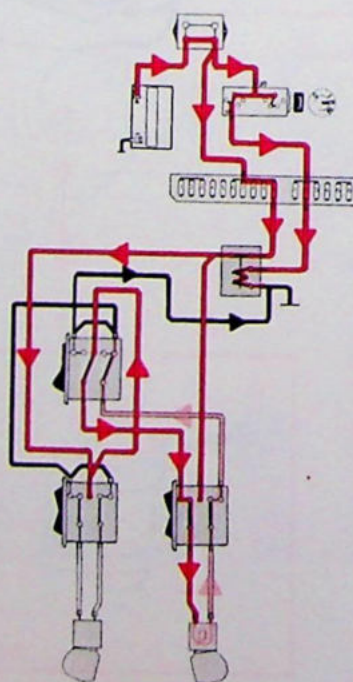
Raam aan passagierskant opendoen vanaf passagiersplaats



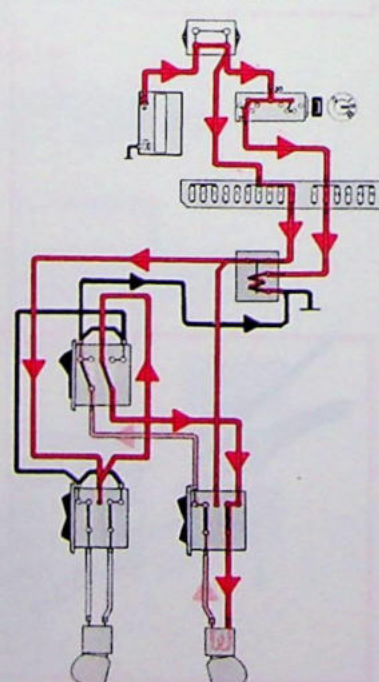
Raam aan passagierskant dichtdoen vanaf passagiersplaats



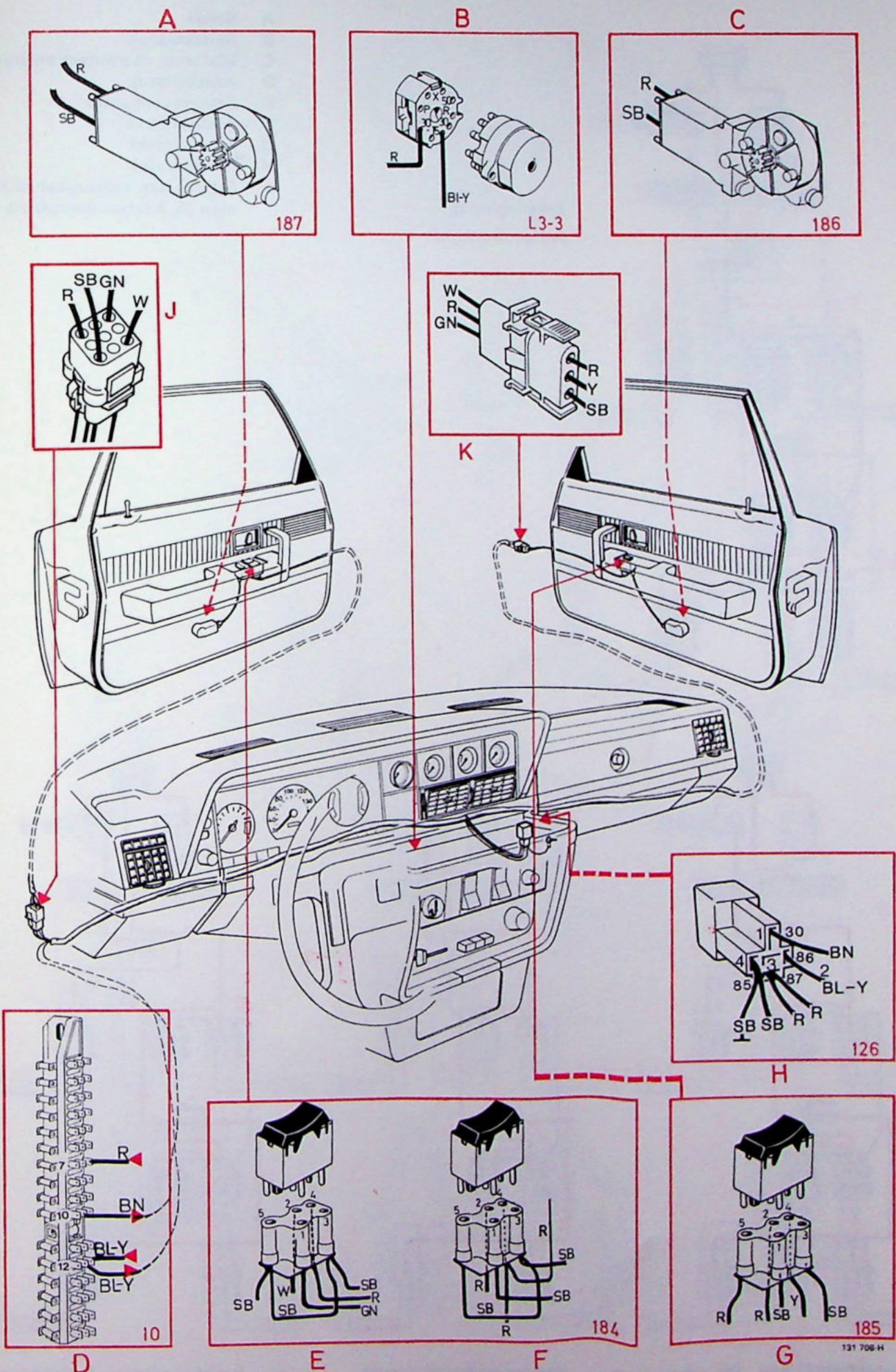
Raam aan passagierskant opendoen vanaf bestuurdersplaats



Raam aan passagierskant dichtdoen vanaf bestuurdersplaats

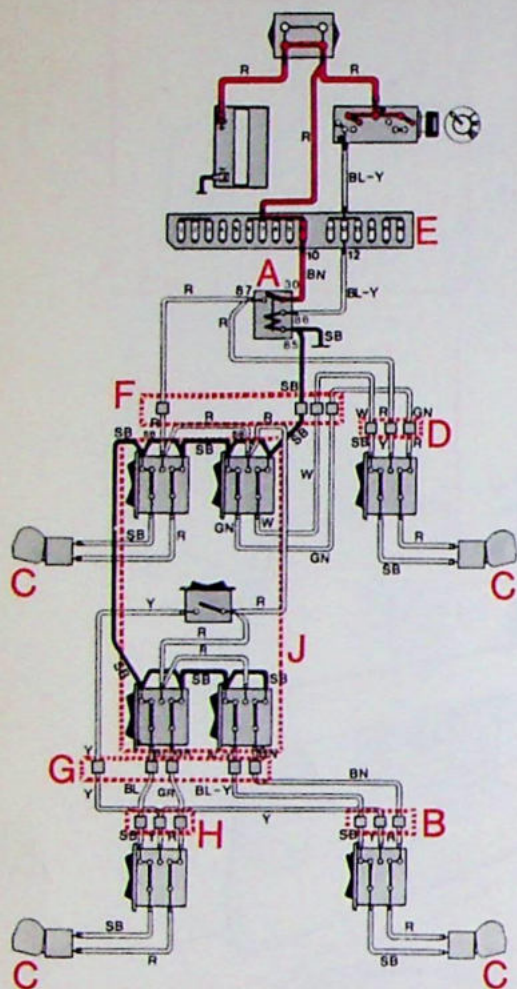


Raammechanismen, 2-deurs modellen

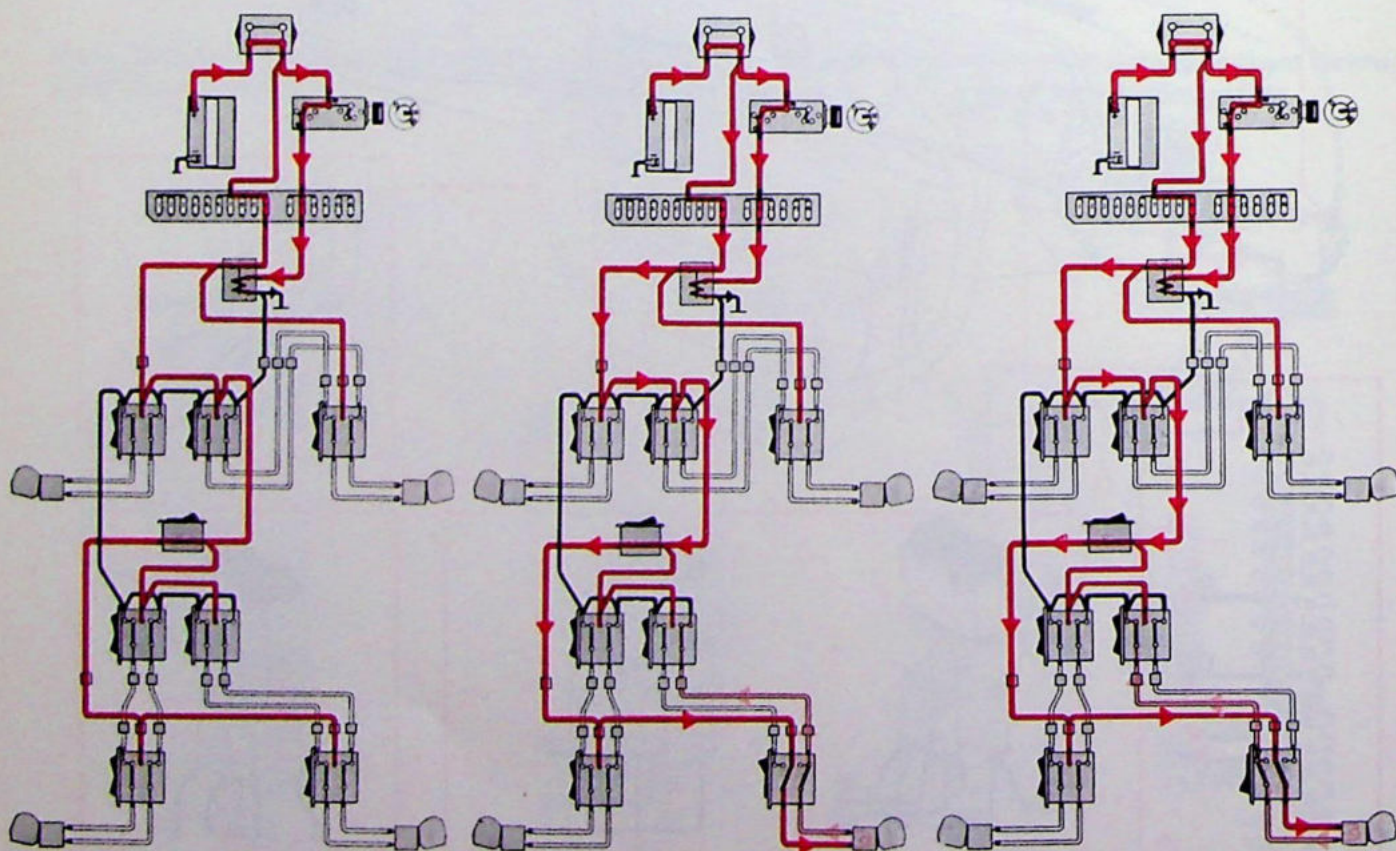


Raammechanismen, 4-deurs modellen

- A Relais
- B Aansluitstuk
- C Motoren, raammechanismen
- D Aansluitstuk
- E Zekeringenkastje
- F Aansluitstuk
- G Aansluitstuk
- H Aansluitstuk
- J Schakelaar, raammechanismen bij bestuurdersplaats



Zekering nr 12
Achteruitrijlichten



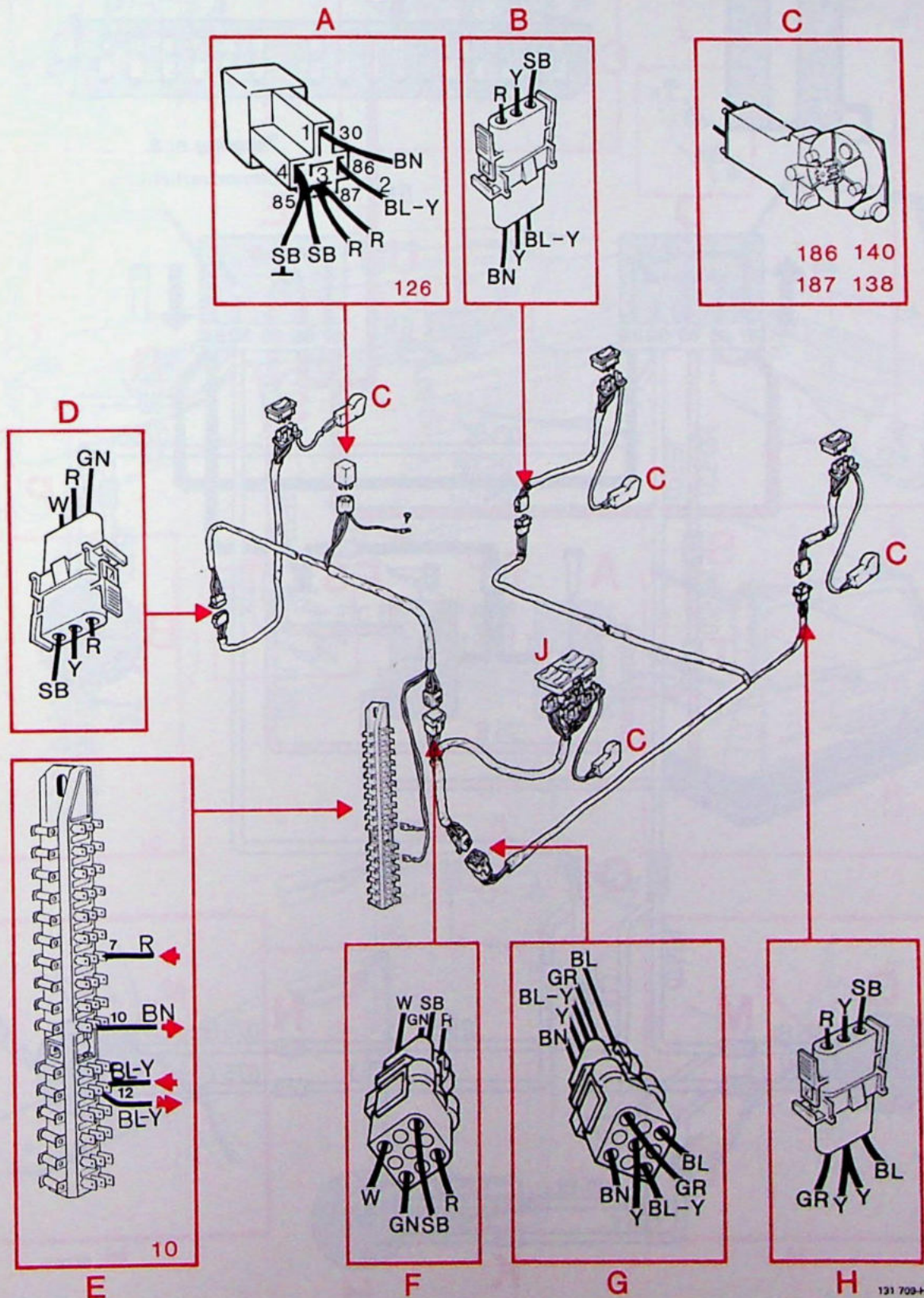
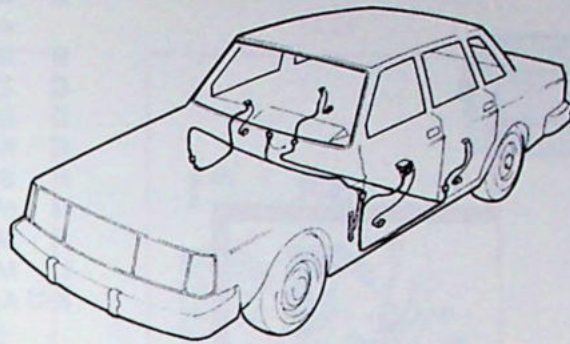
Contact staat aan, alle schakelaars raammechanismen in neutrale stand

Rechter achterraait openen

Rechter achterraait dichtdoen

131 709-V

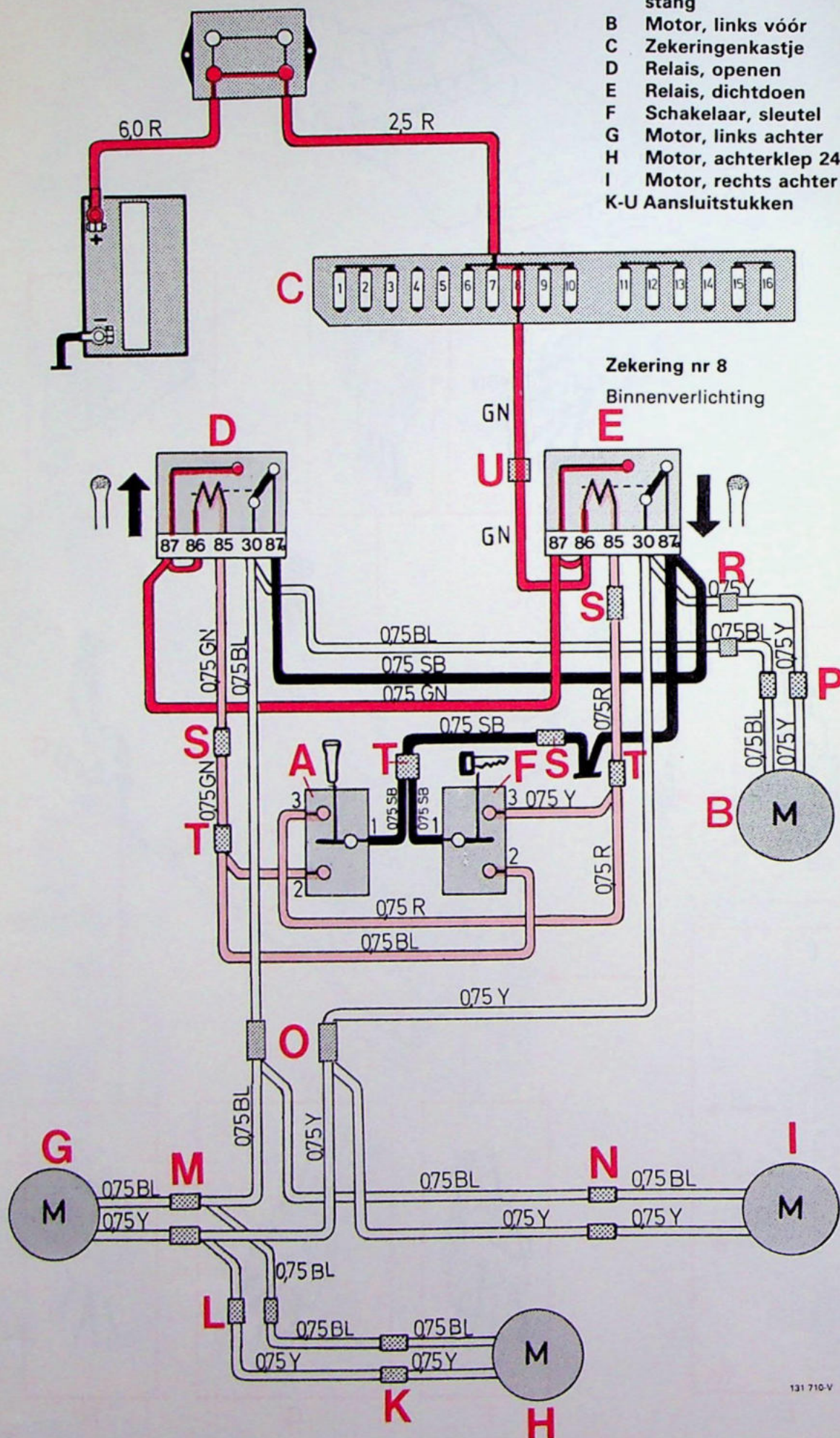
Raammechanismen, 4-deurs modellen



131 709-H

Centrale vergrendeling, 4- en 5-deurs modellen

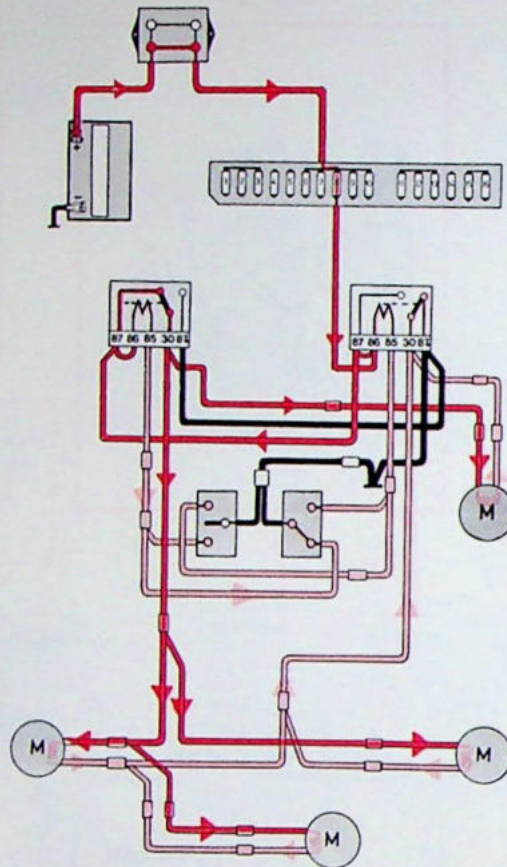
- A Schakelaar, verbindingsstang
- B Motor, links vóór
- C Zekeringenkastje
- D Relais, openen
- E Relais, dichtdoen
- F Schakelaar, sleutel
- G Motor, links achter
- H Motor, achterklep 245/265
- I Motor, rechts achter
- K-U Aansluitstukken



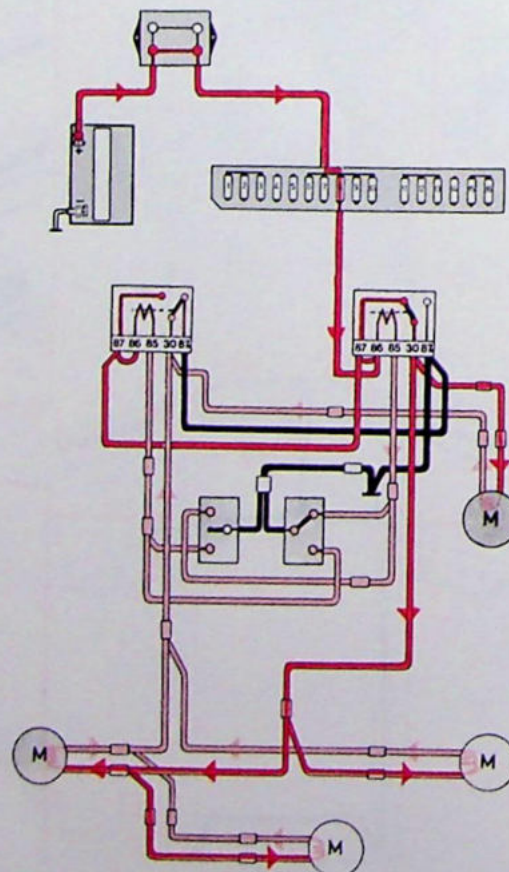
131 710-V

Centrale vergrendeling, 4- en 5-deurs modellen, werkingsschema

Openen met vergrendelknopje



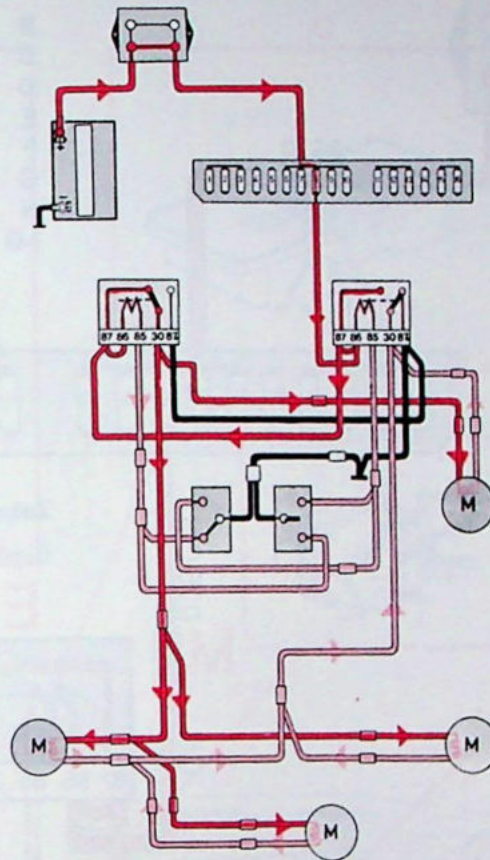
Afsluiten met vergrendelknopje



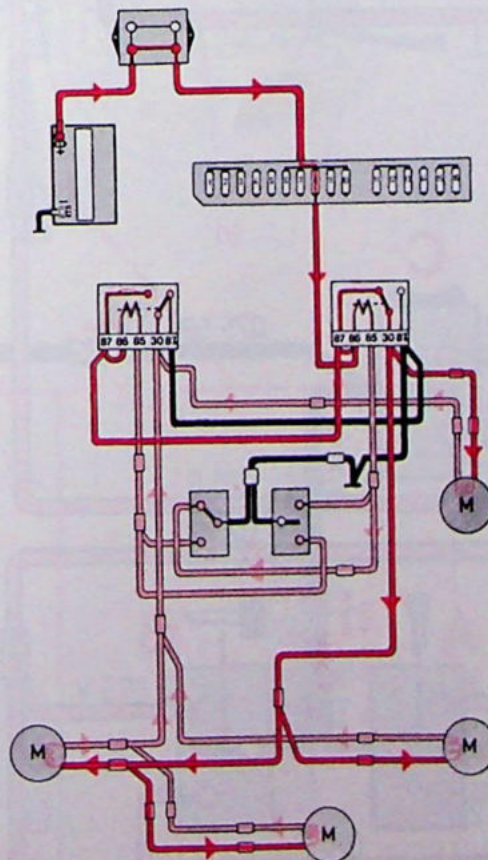
131 711-H

Centrale vergrendeling, 4- en 5-deurs modellen, werkingsschema

Openen met sleutel



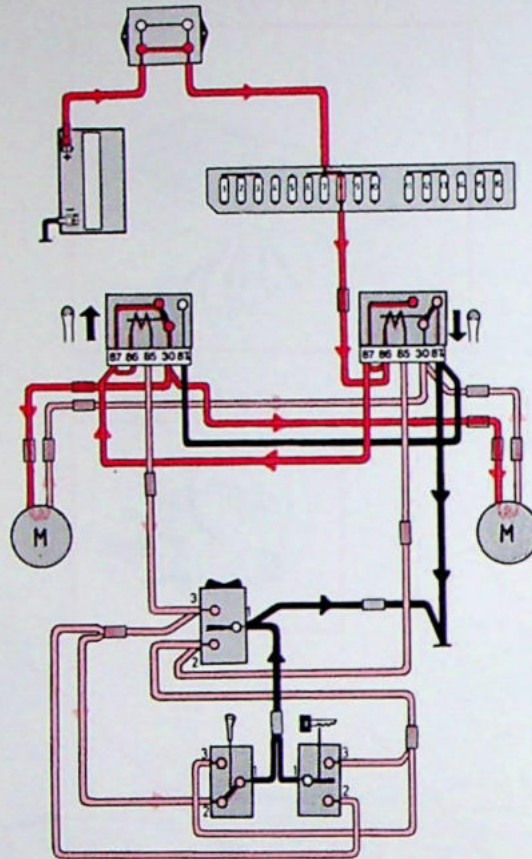
Afsluiten met sleutel



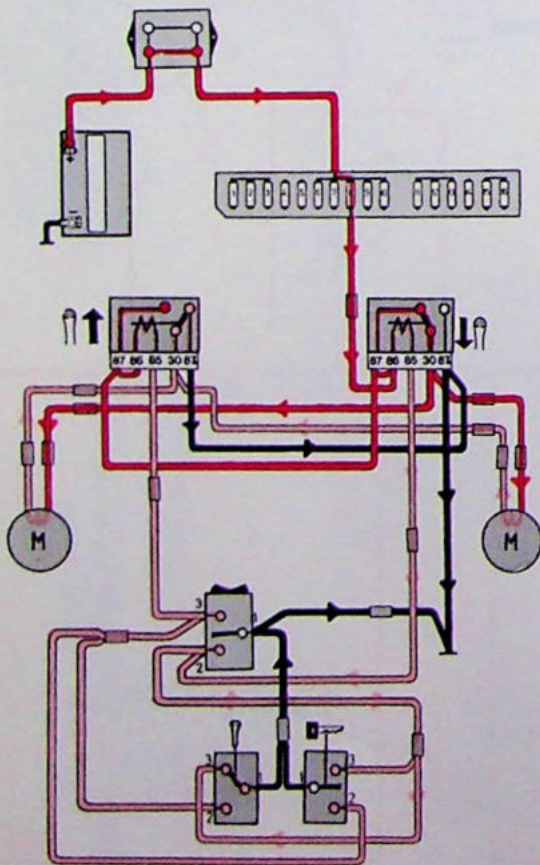
131 711-V

Centrale vergrendeling, 262 C, werkingsschema

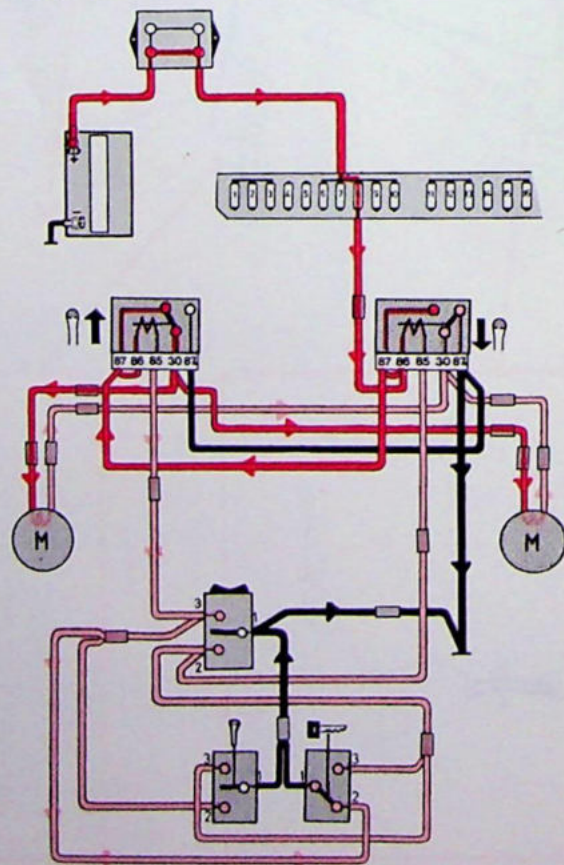
Sluiten met sleutel



Afsluiten met schakelaar



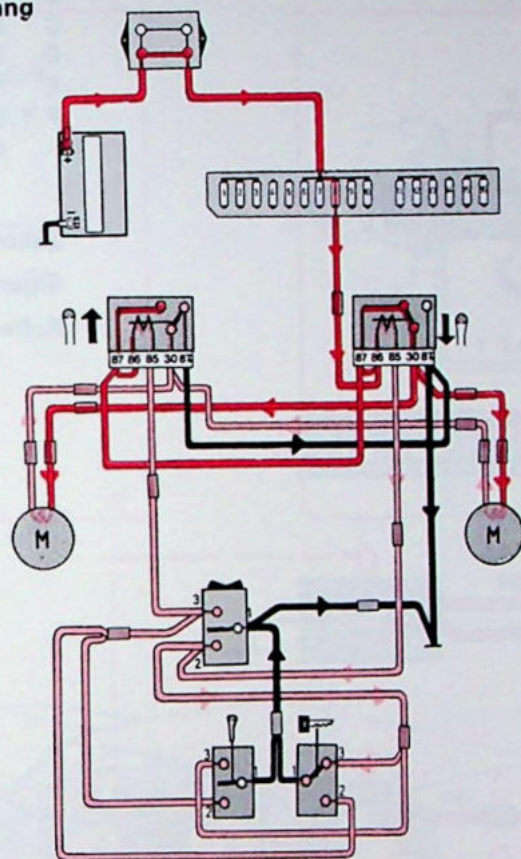
Ontgrendelen met schakelaar



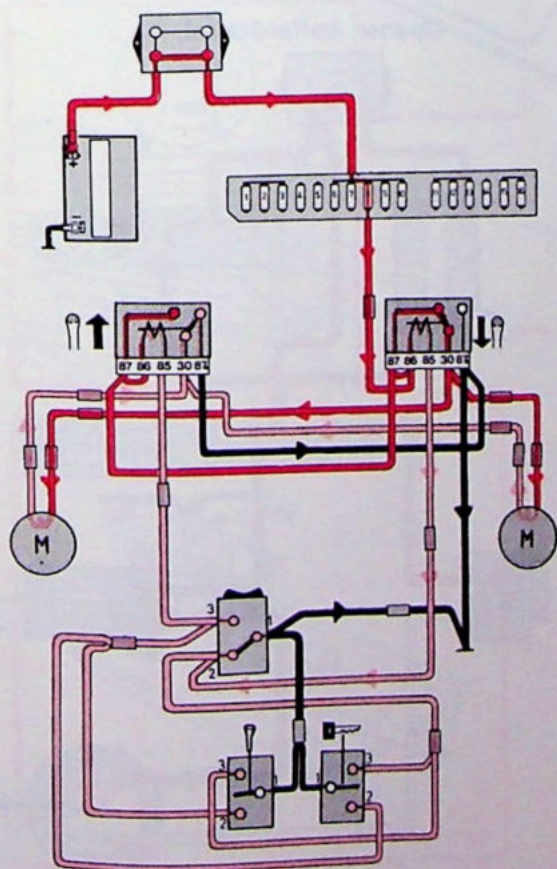
131 713-V

Centrale vergrendeling, 262 C, werkingsschema

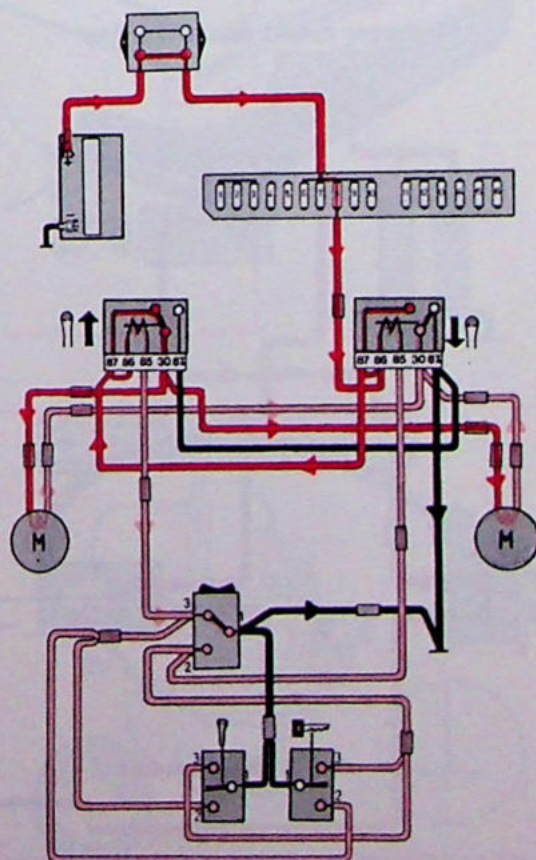
Ontgrendelen met verbindingsstang



Afsluiten met verbindingsstang



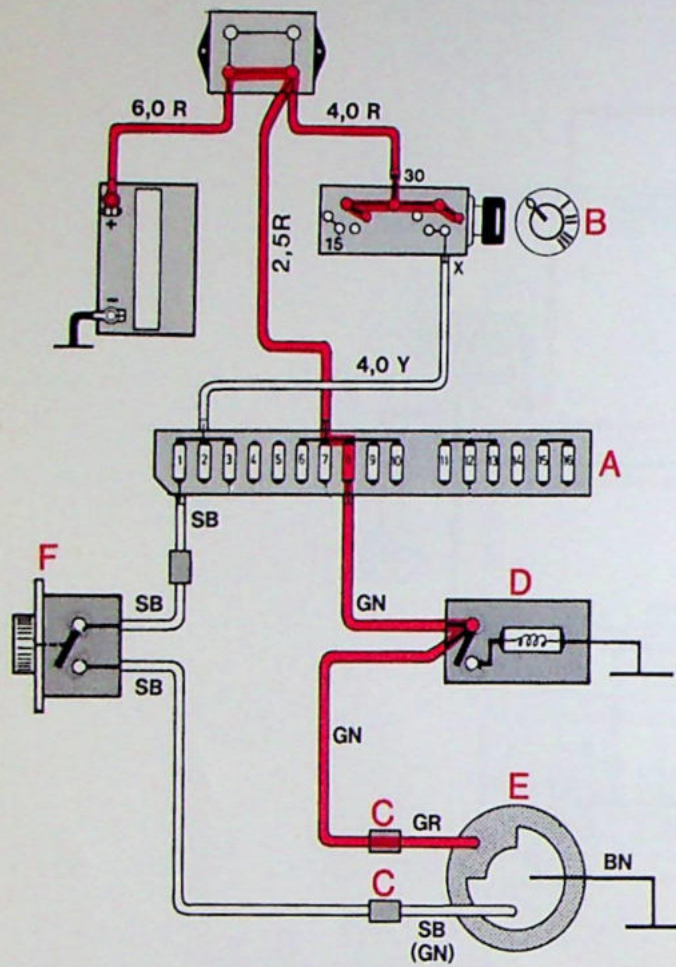
Ontgrendelen met sleutel



131 713 H

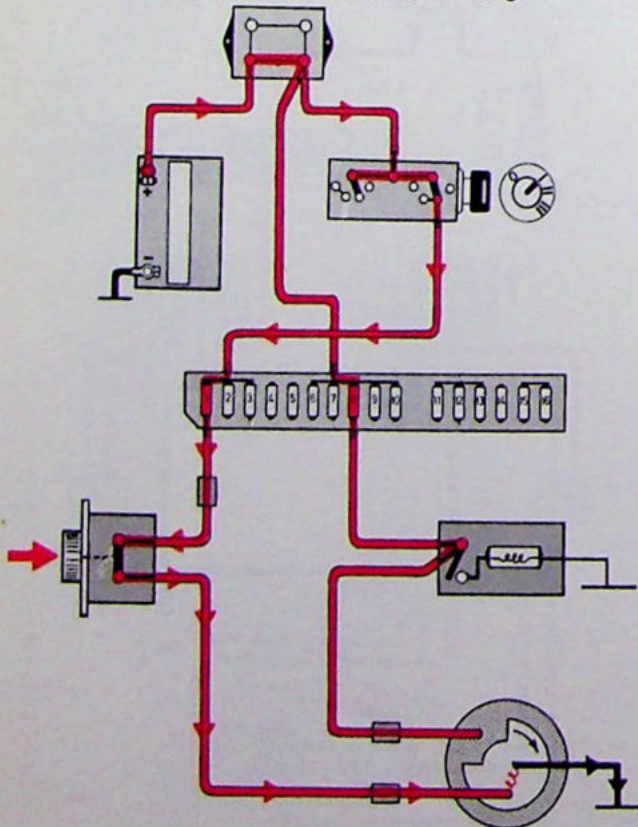
Opener, kofferdeksel

- A Zekeringenkastje
- B Contactslot
- C Aansluitstuk
- D Bagageruimteverlichting
- E Motor, opener kofferdeksel
- F Schakelaar, opener kofferdeksel

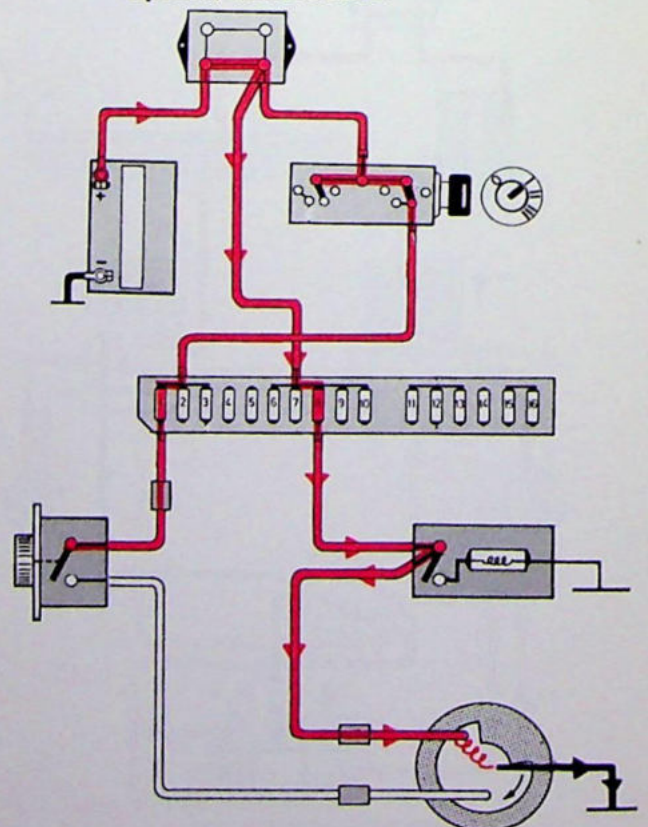


Zekering nr 1
Sigare-aansteker
Kofferdeksel openen

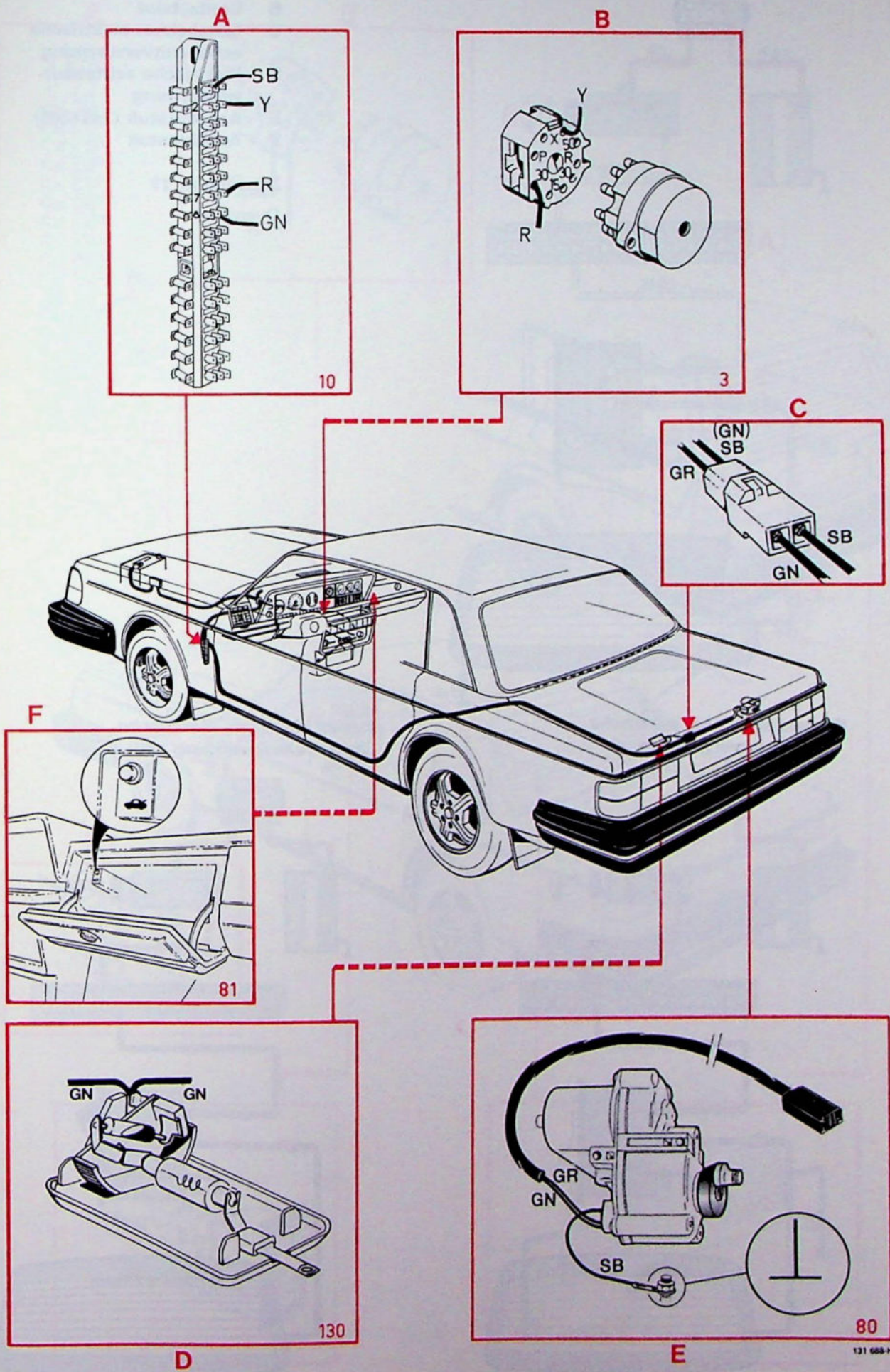
De motor maakt één retourslag



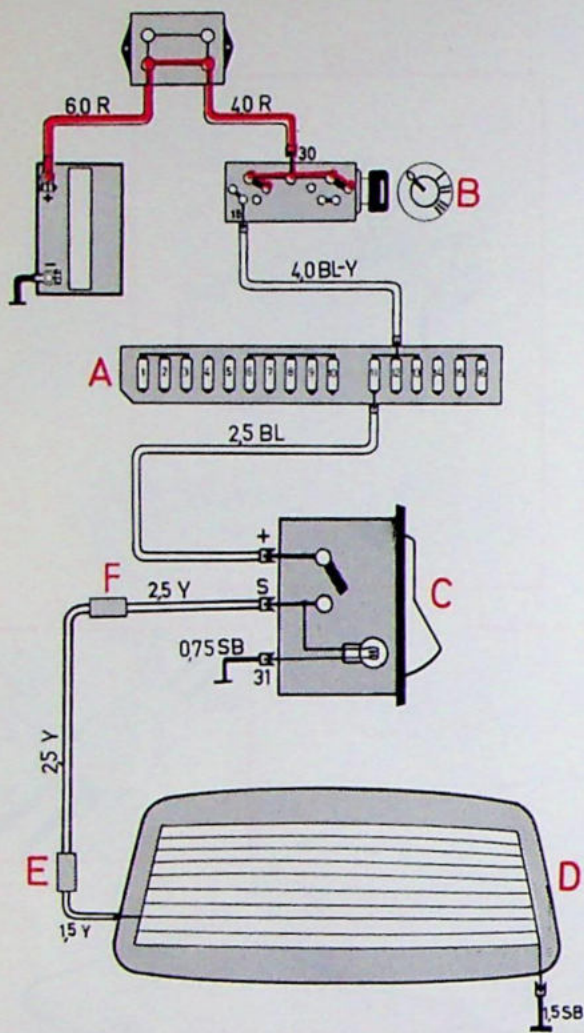
Opener, kofferdeksel



Opener, kofferdeksel



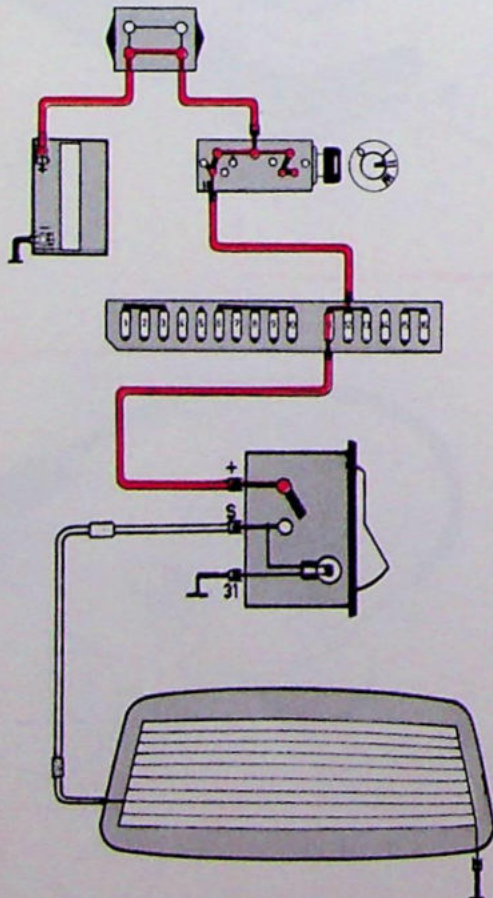
Elektrische achterrautverwarming



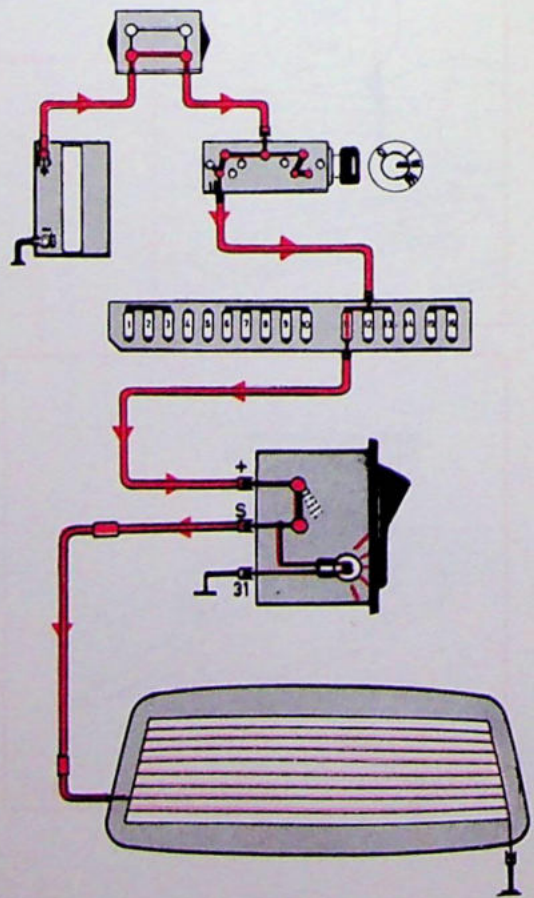
- A Zekeringenkastje
- B Contactslot
- C Schakelaar, elektrische achterrautverwarming
- D Elektrische achterrautverwarming
- E Aansluitstuk (245/265)
- F Aansluitstuk

Zekering nr 11
Overdrive

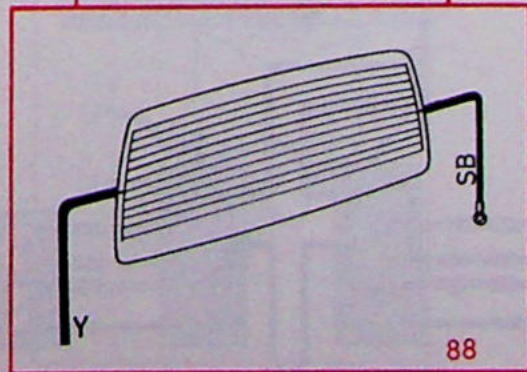
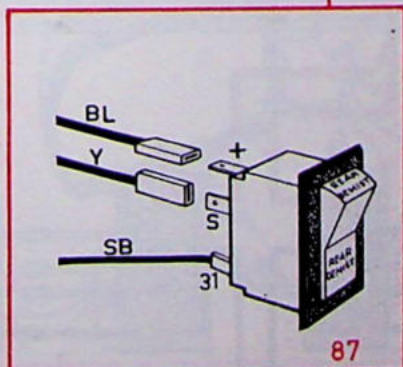
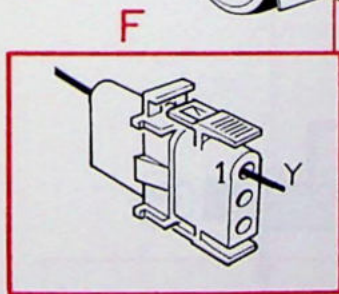
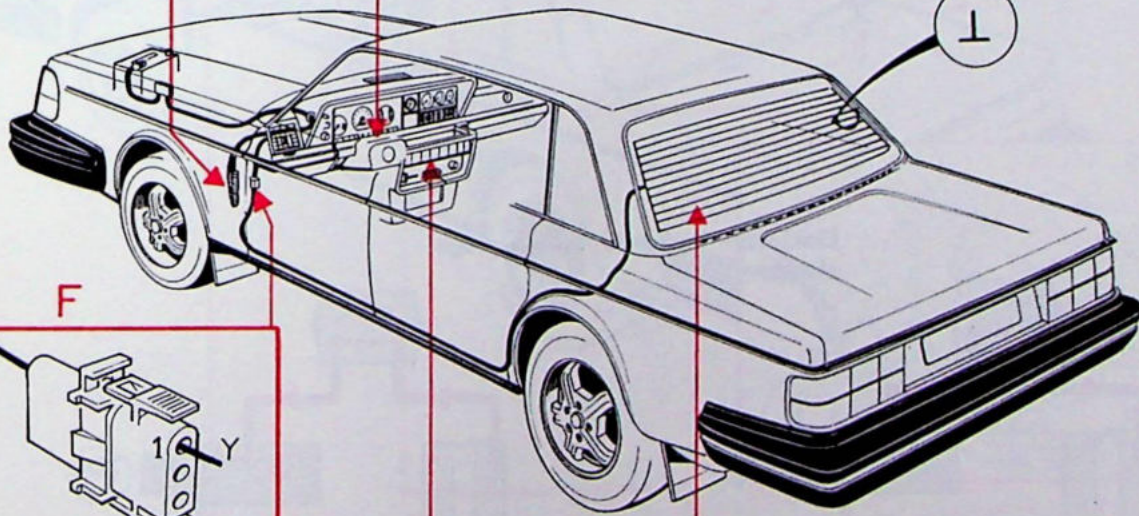
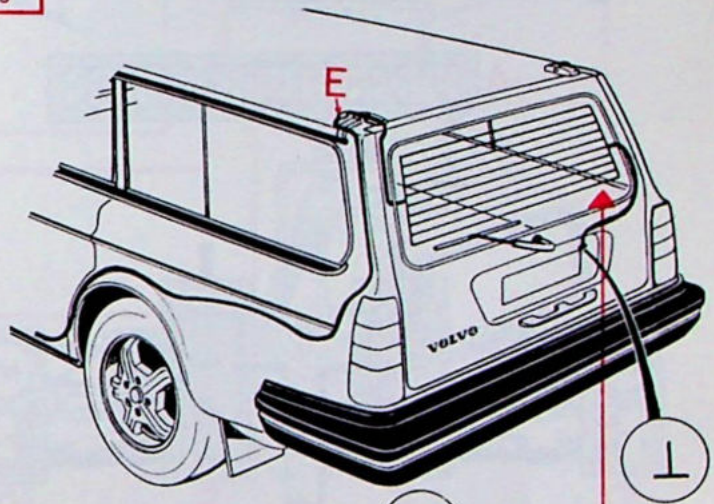
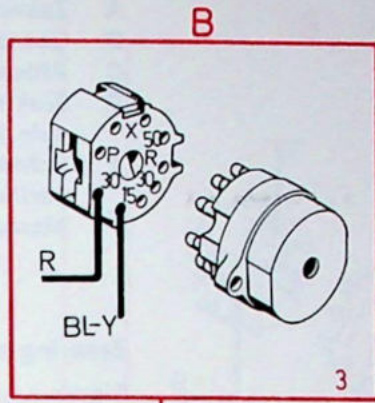
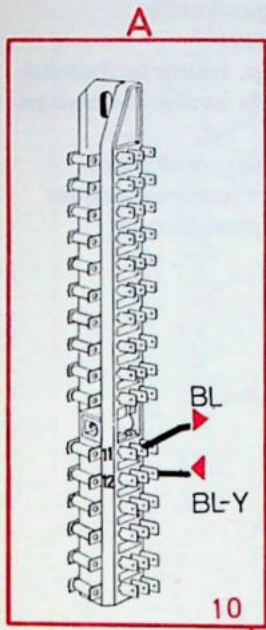
Contact staat aan, elektrische achterrautverwarming uit



Contact staat aan, elektrische achterrautverwarming aan



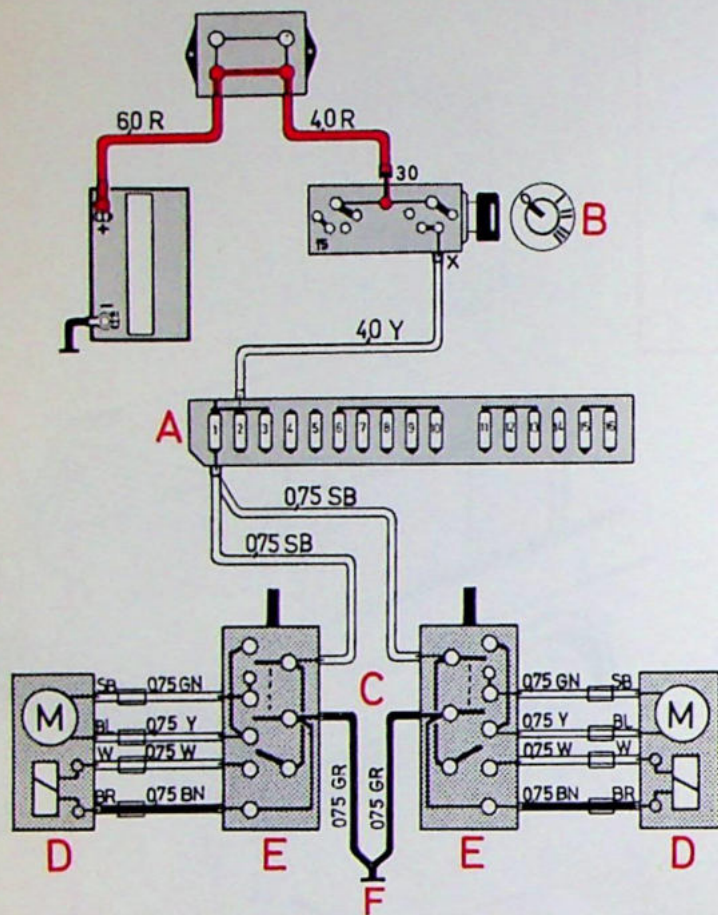
Elektrische achterruitverwarming



131 714 H

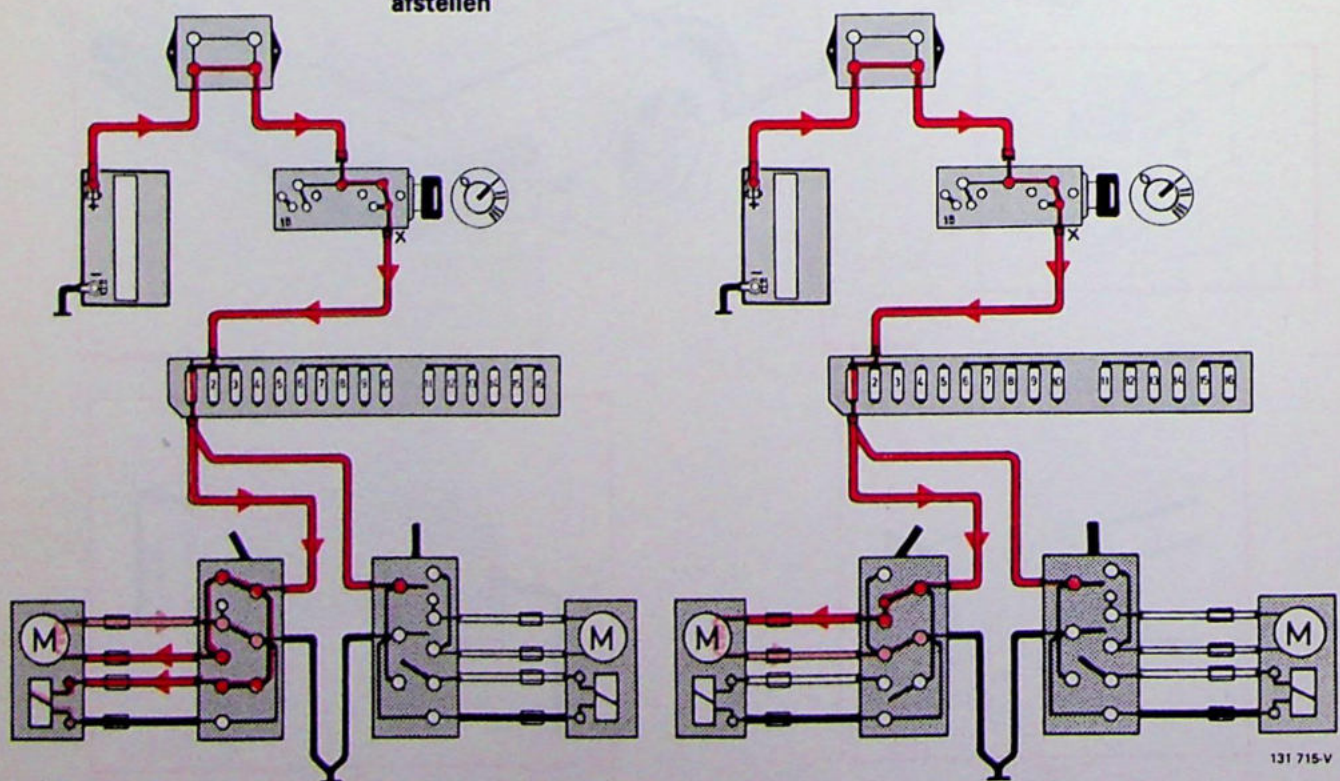
Elektrisch bediende buitenspiegels

- A Zekeringenkastje
- B Contactslot
- C Afdekkap, handremhendel
- D Elektrisch bediende buitenspiegel
- E Schakelaar, elektrisch bediende buitenspiegels
- F Massa-aansluiting



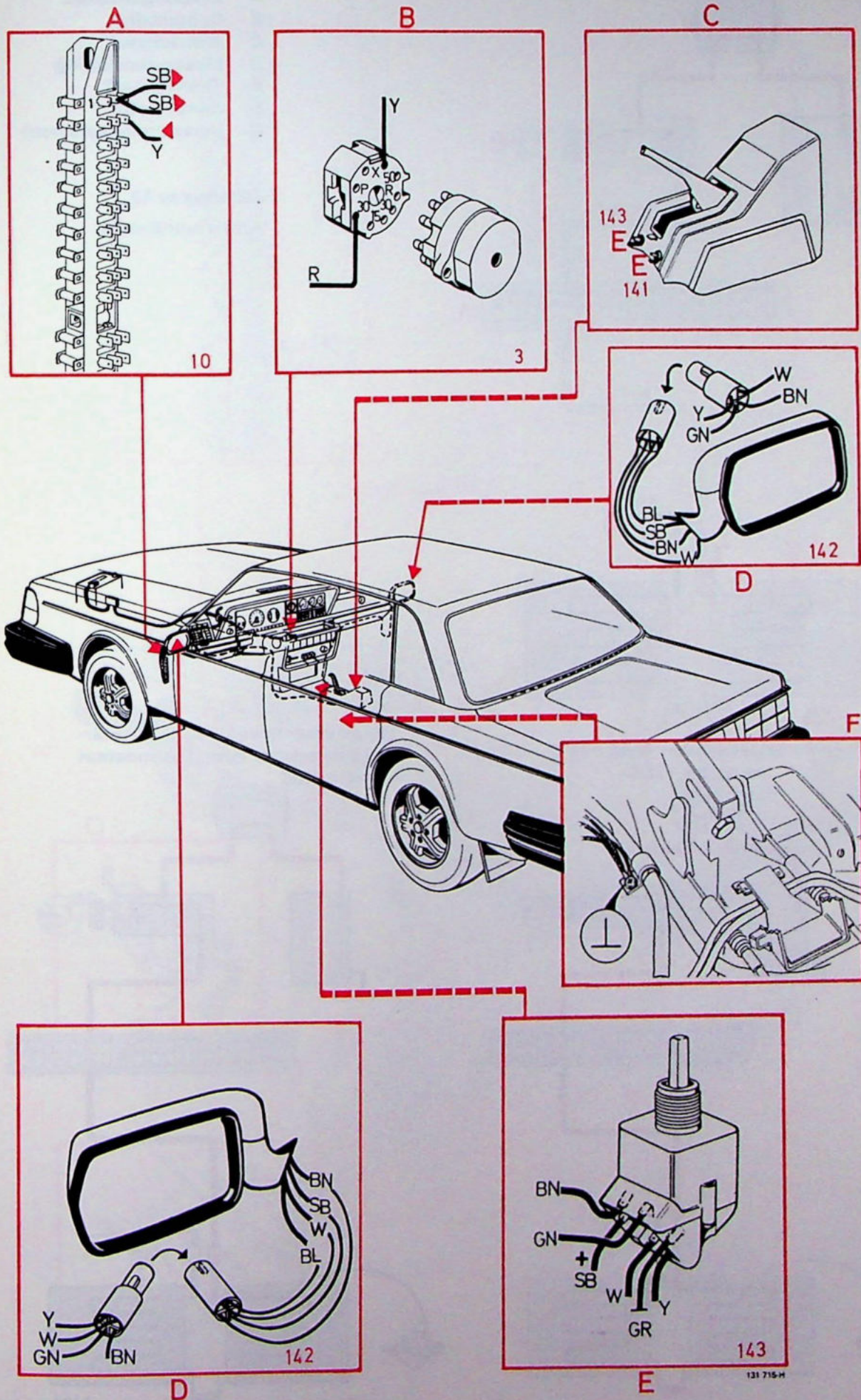
Zekering nr 1
Sigare-aansteker

Elektrisch bediende buitenspiegel afstellen



131 715-V

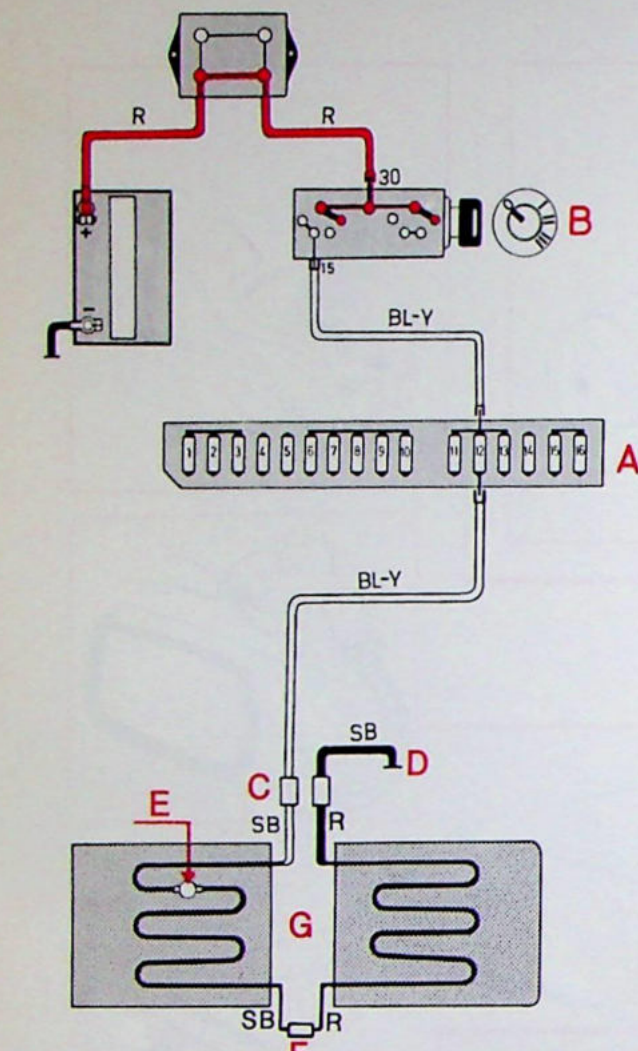
Elektrisch bediende buitenspiegels



Elektrisch verwarmde bestuurdersstoel

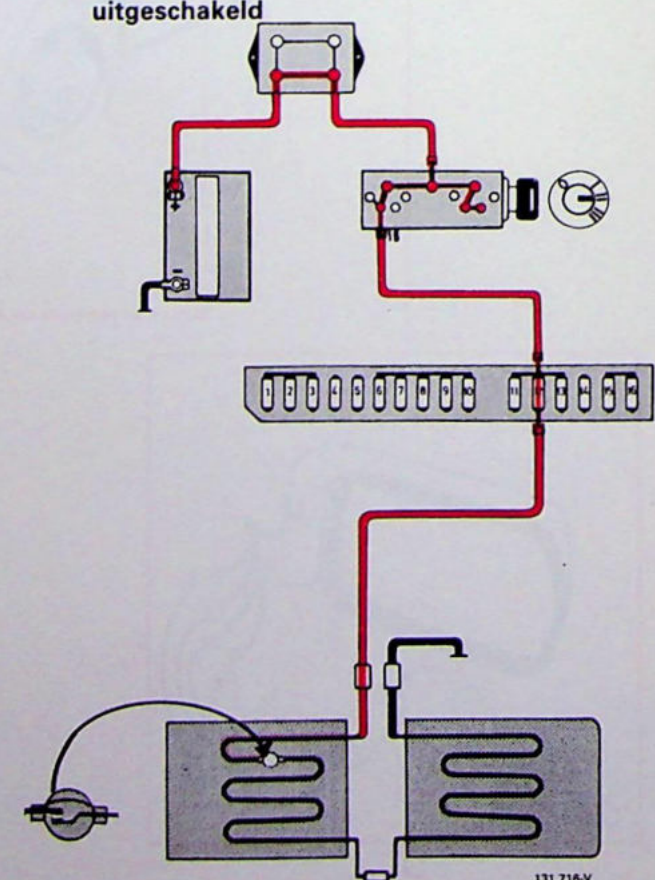
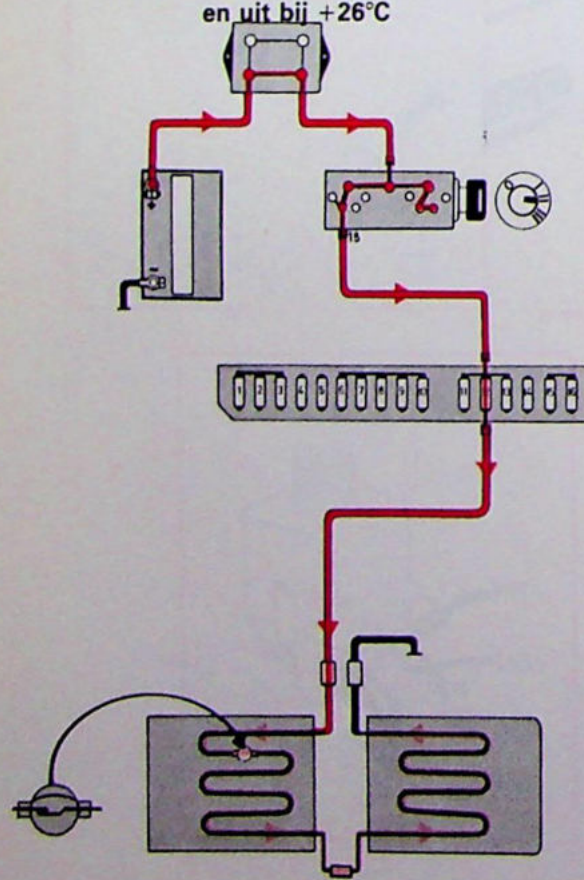
- A Zekeringenkastje
- B Contactslot
- C Aansluitstuk
- D Massa-aansluiting
- E Thermostaat
- F Aansluitstuk
- G Verwarmingselement

Zekering nr 12
Achterruitrijlichten



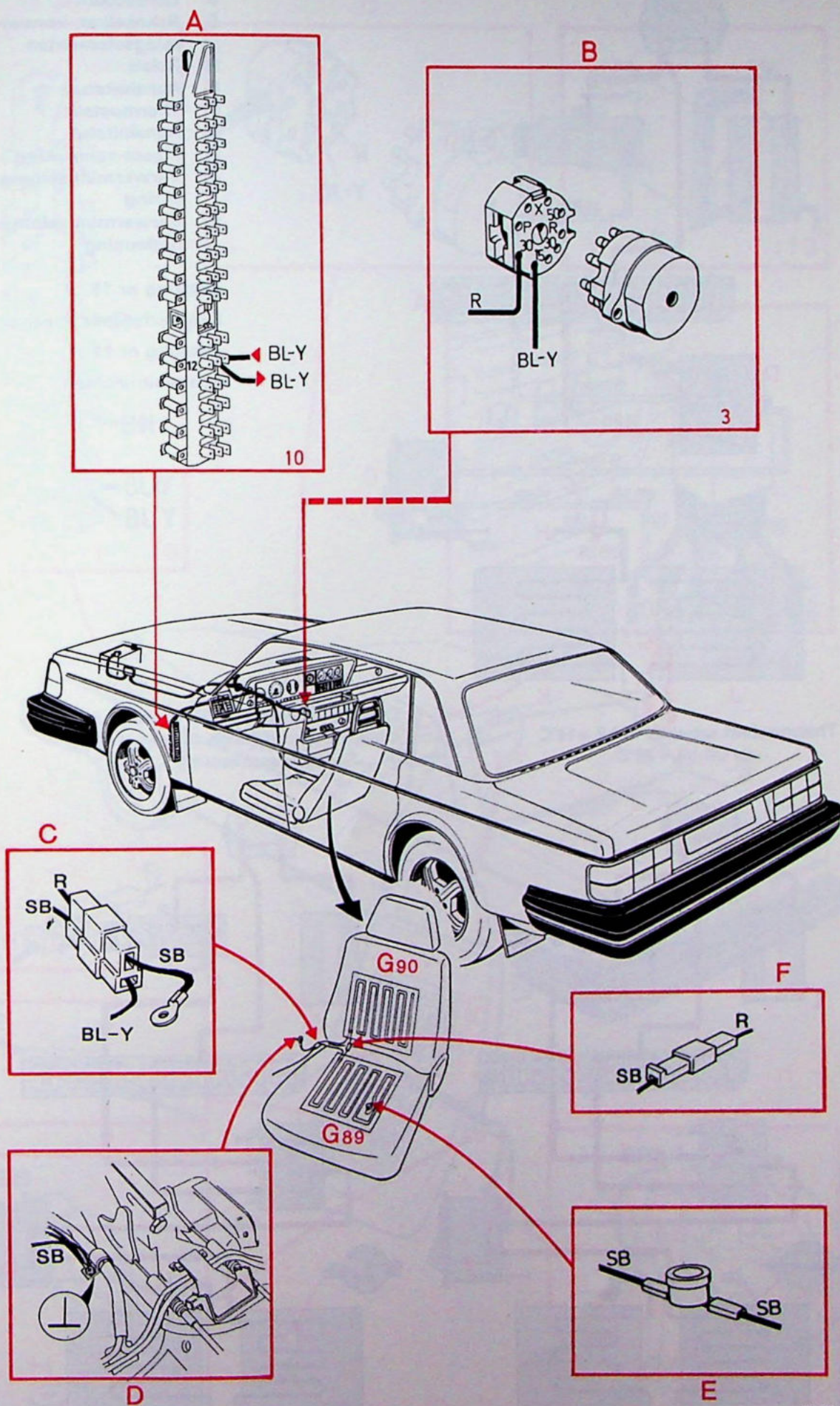
Thermostaat schakelt in bij +14°C
en uit bij +26°C

Temperatuur boven +26°C, verwar-
mingselementen door thermostaat
uitgeschakeld

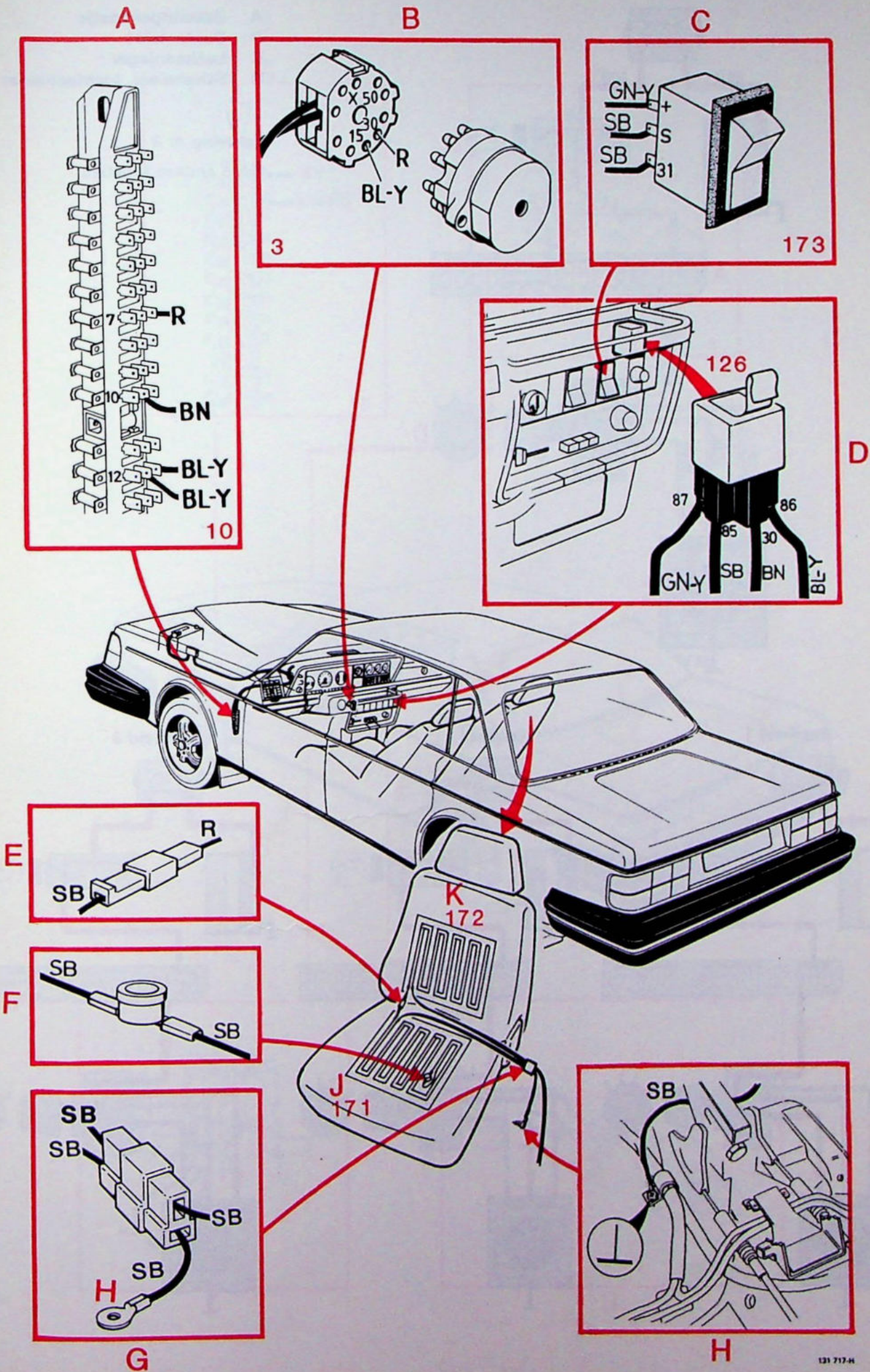


131 716-V

Elektrisch verwarmde bestuurdersstoel



Elektrisch verwarmde passagiersstoel, 262 C

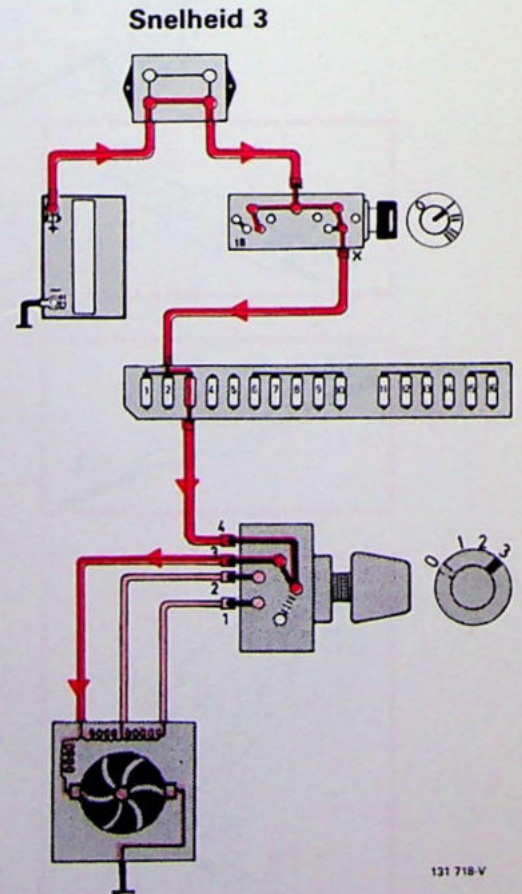
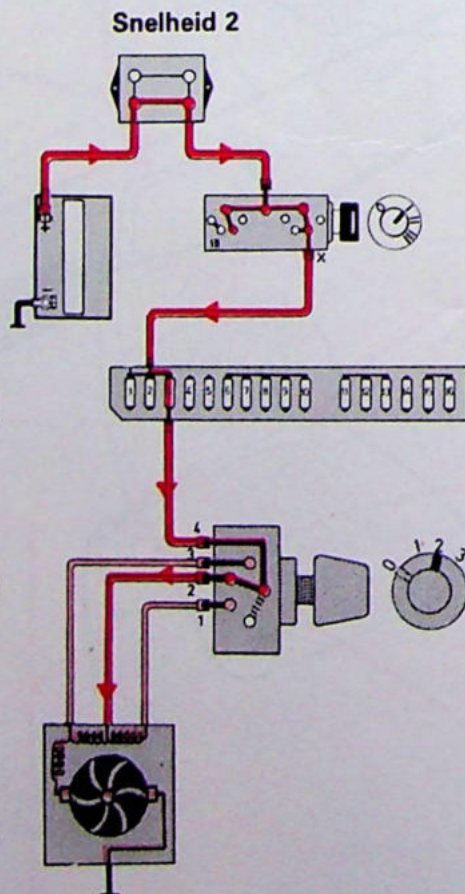
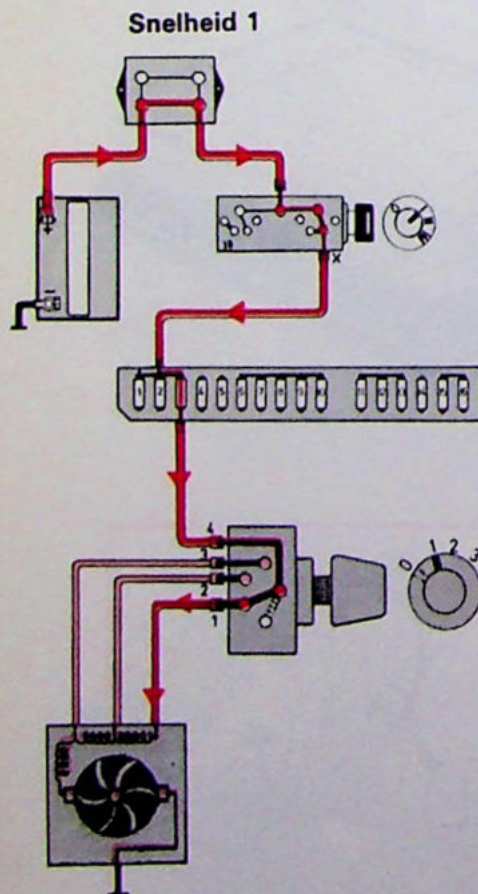
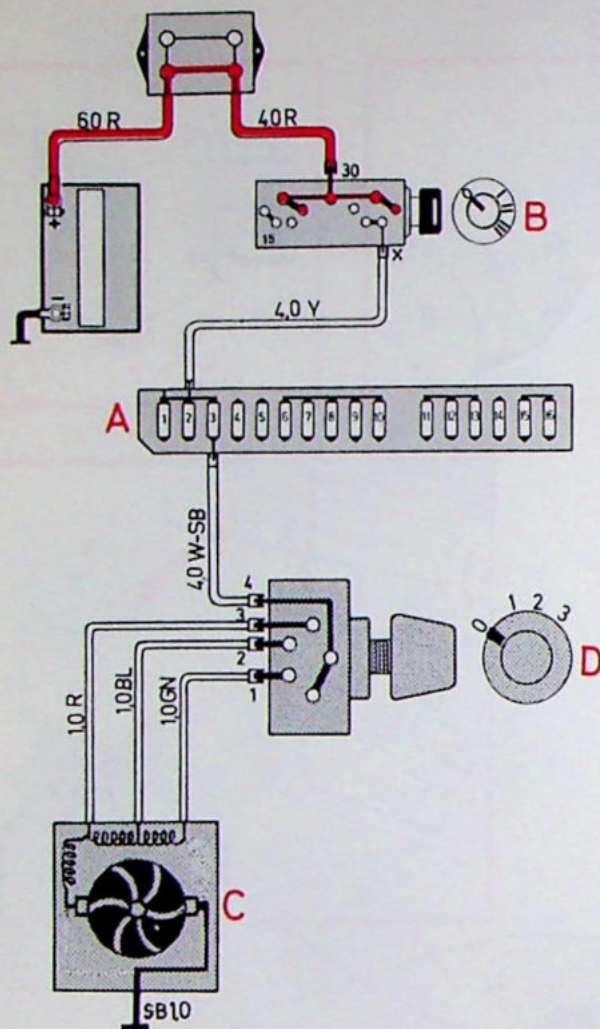


131 717-H

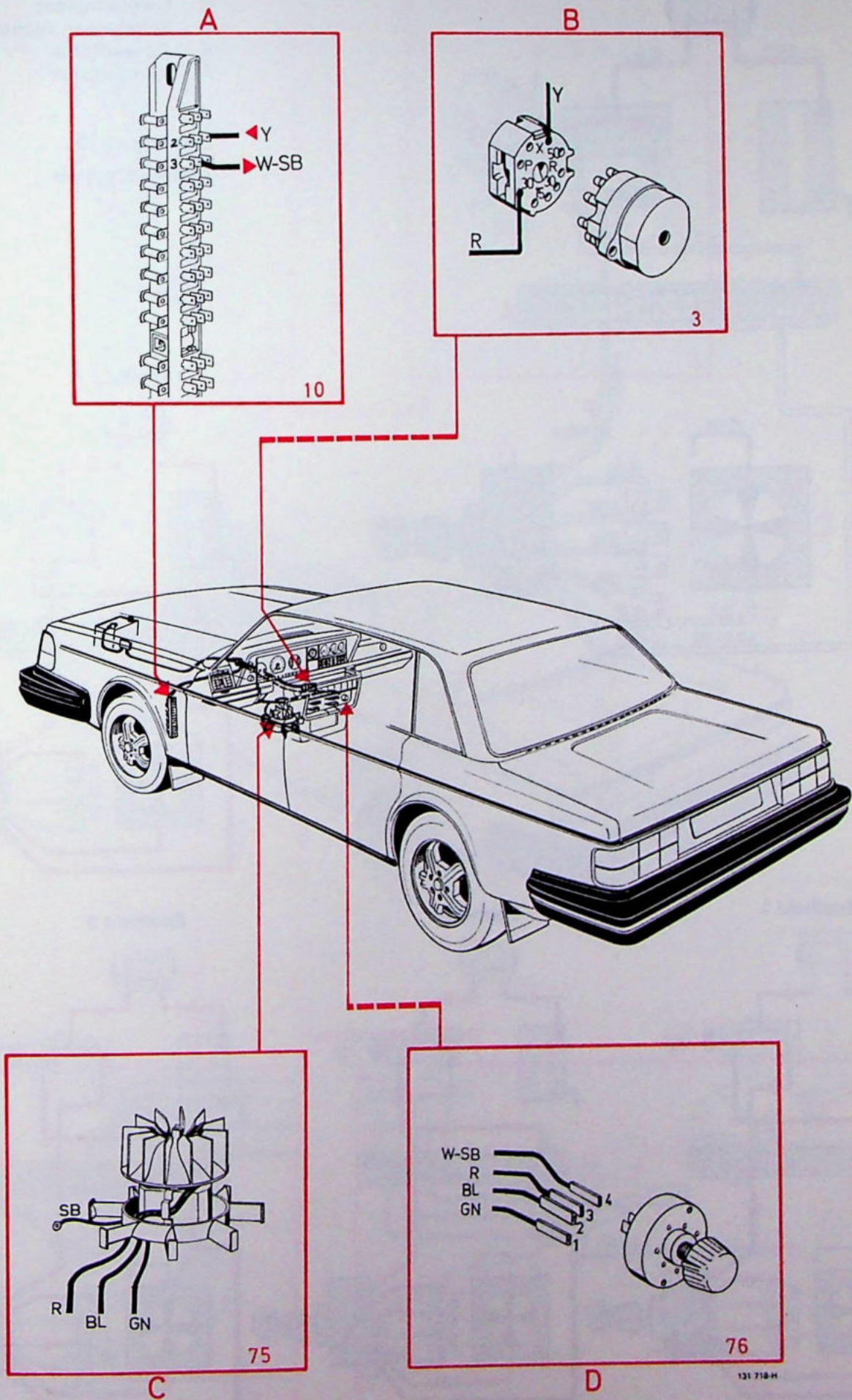
Luchtaanjager, standaardverwarming

- A Zekeringenkastje
- B Contactslot
- C Luchtaanjager
- D Schakelaar, luchtaanjager

Zekering nr 3
Geen andere functies



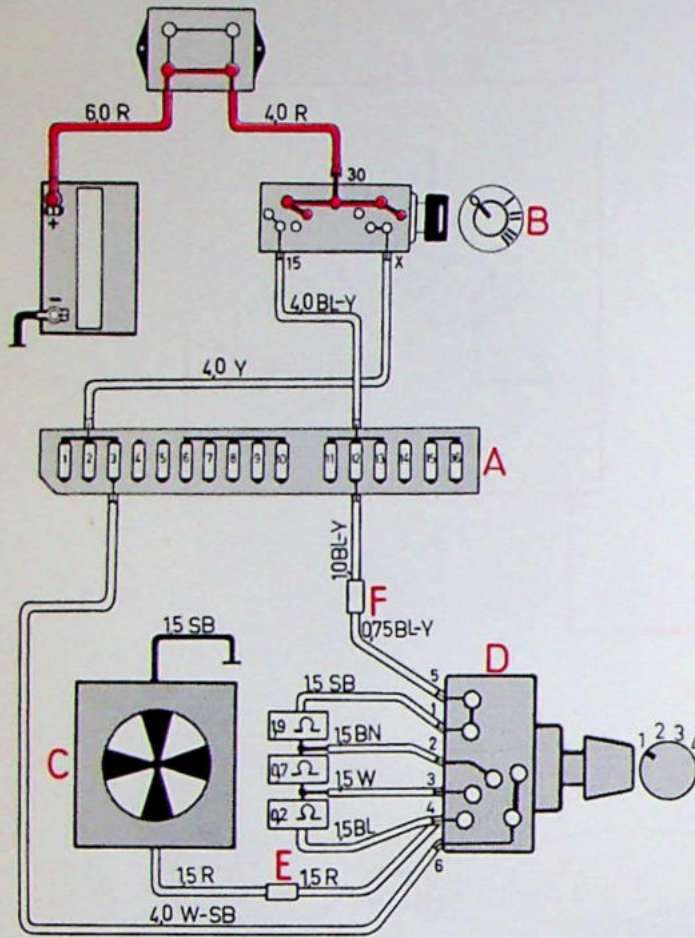
Luchtaanjager, standaardverwarming



Luchtaanjager, combined unit

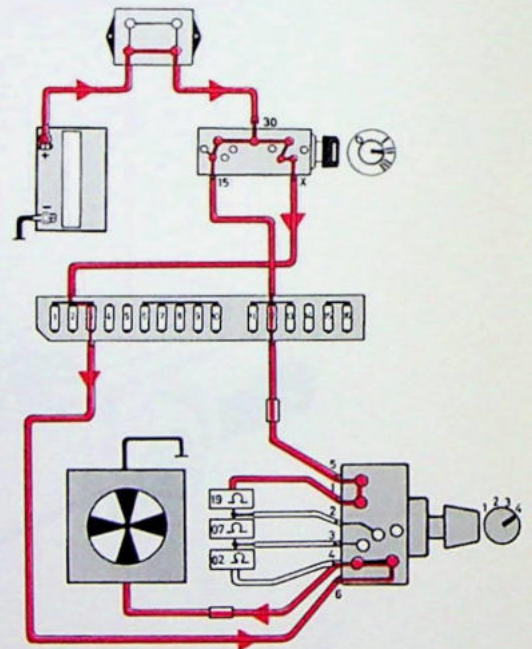
1981-1982

- A Zekeringenkastje
- B Contactslot
- C Luchtaanjager
- D Schakelaar, luchtaanjager
- E Aansluitstuk
- F Aansluitstuk

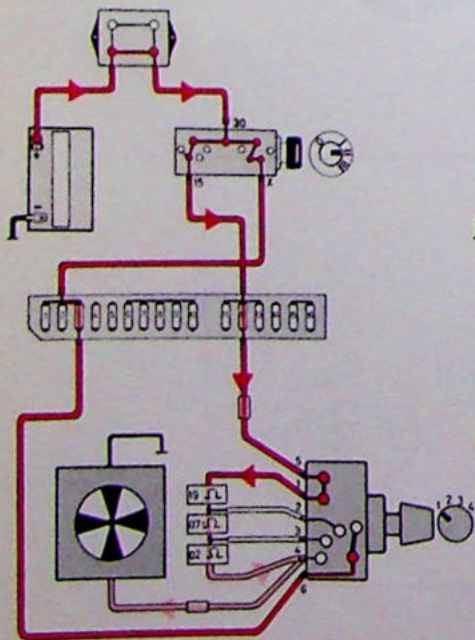


Zekering nr 12
Achteruitlijchten

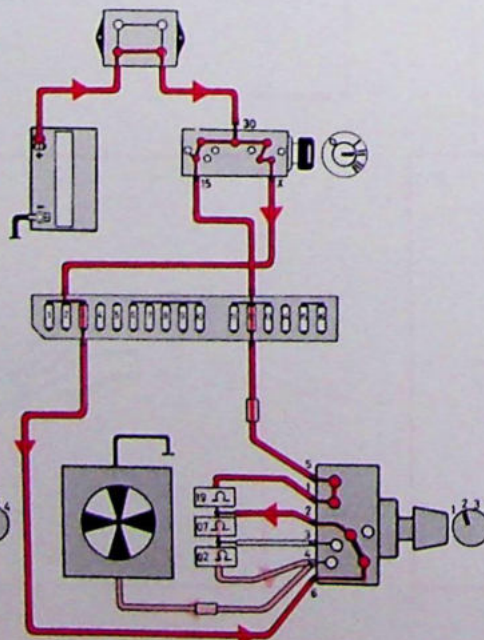
Snelheid 4



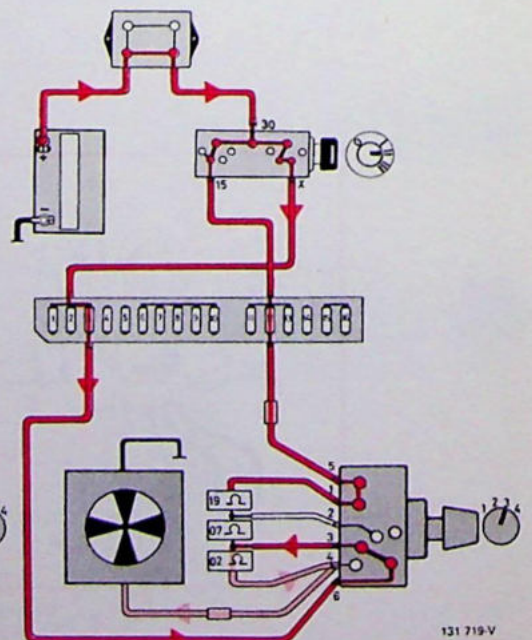
Snelheid 1



Snelheid 2



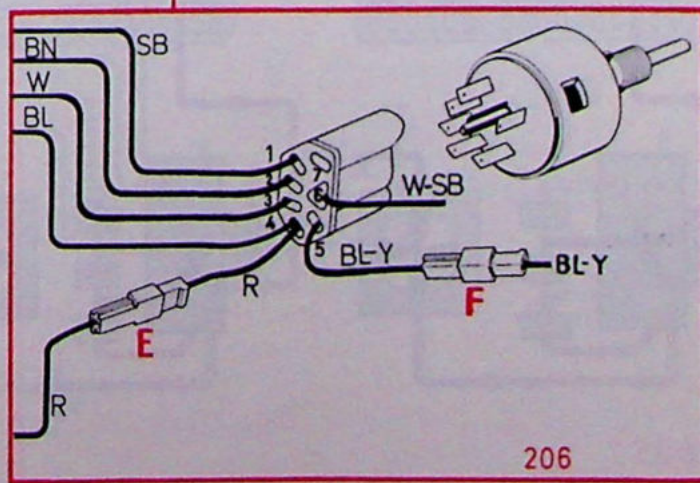
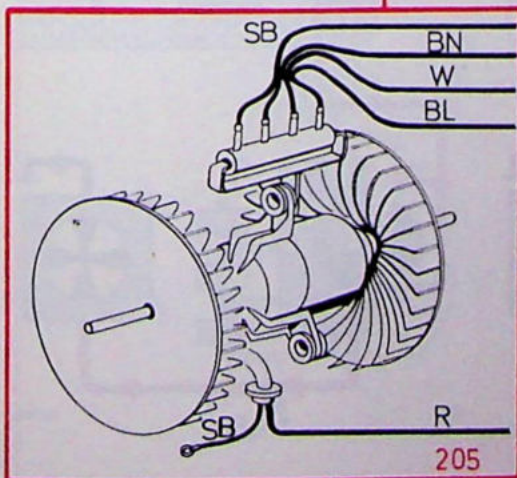
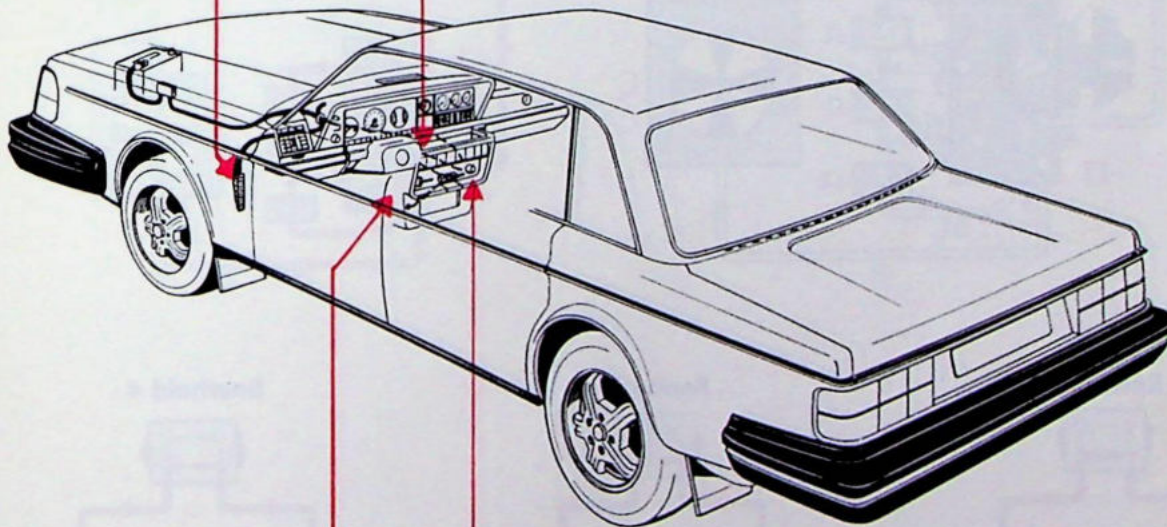
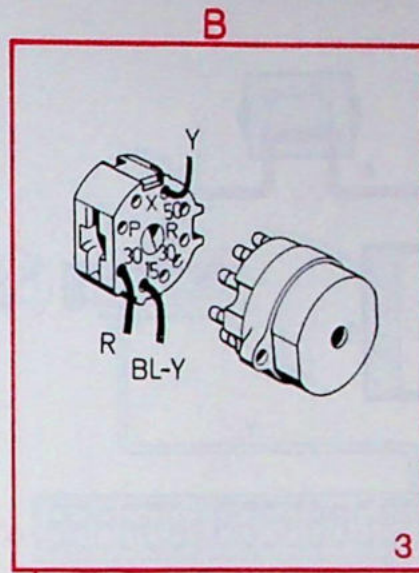
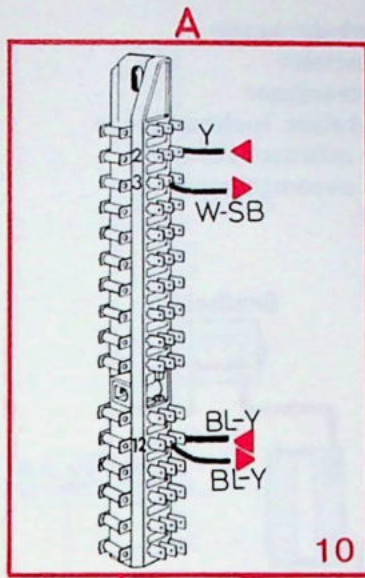
Snelheid 3



131 719-V

Luchtaanjager, combined unit

1981-1982



C

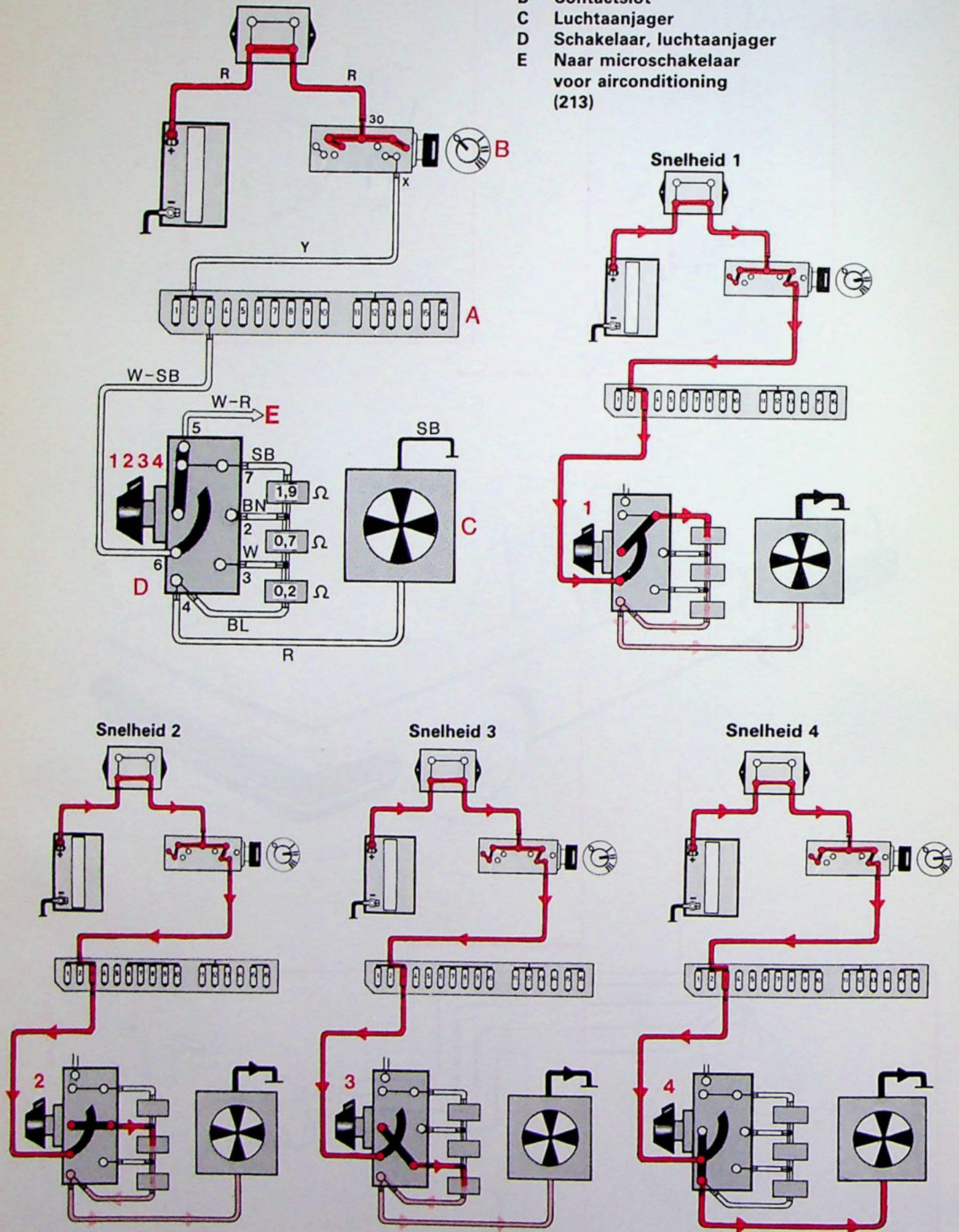
D

131 719-H

Luchtaanjager, combined unit

1983

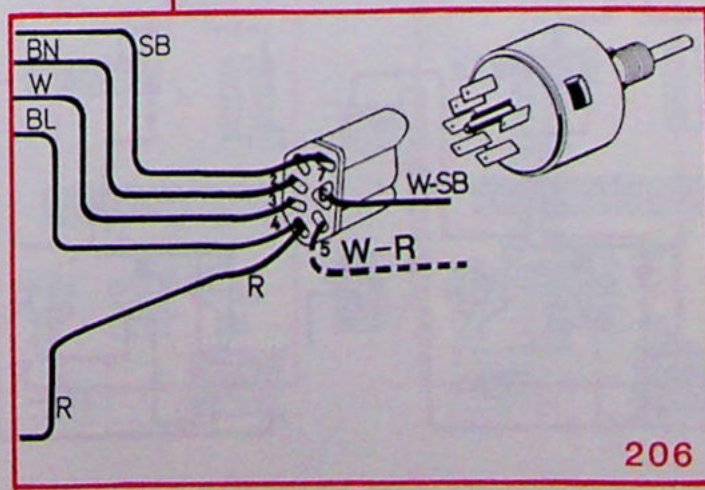
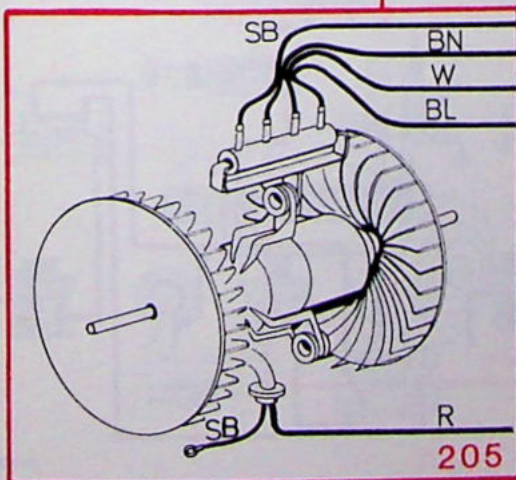
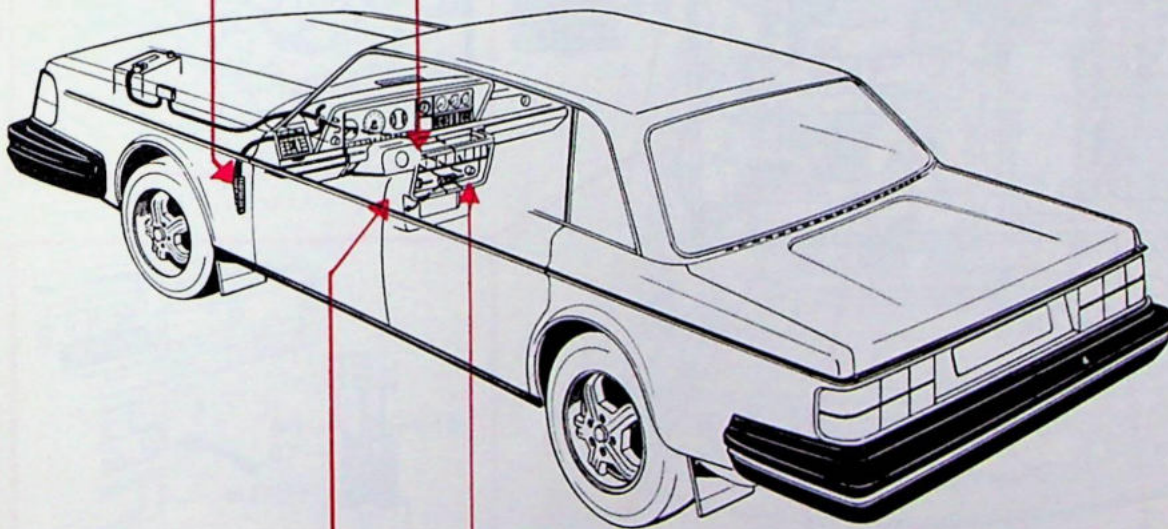
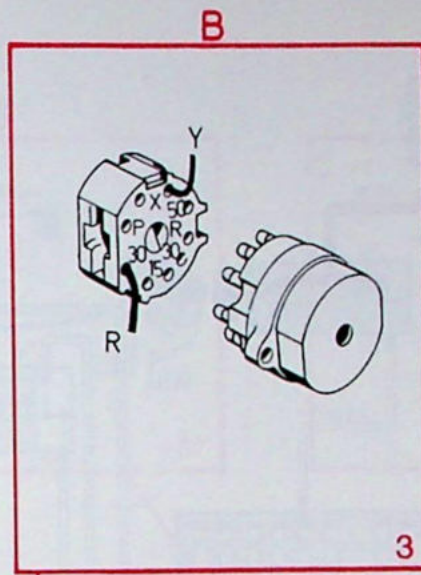
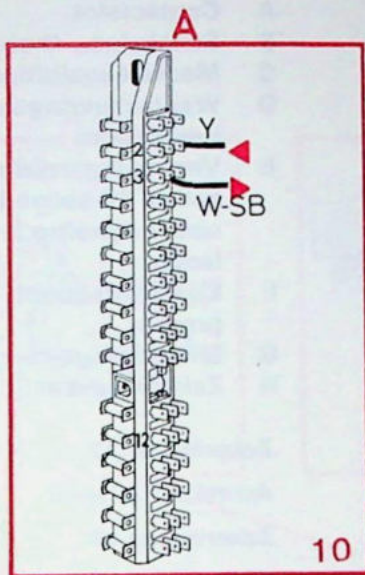
- A Zekeringenkastje
- B Contactslot
- C Luchtaanjager
- D Schakelaar, luchtaanjager
- E Naar microschakelaar voor airconditioning (213)



131 679-V

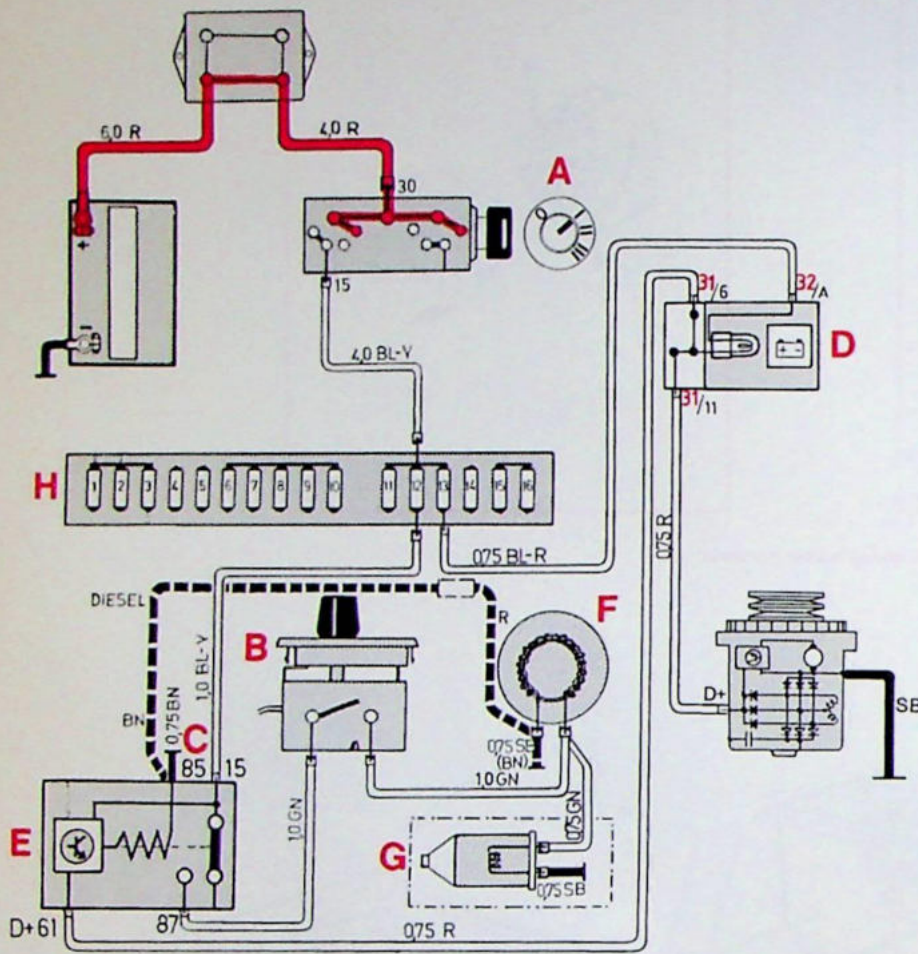
Luchtaanjager, combined unit

1983



131 679-H

Airconditioning



- A Contactslot
- B Schakelaar, thermostaat
- C Massa-aansluiting
- D Waarschuwingslampje, laadstroom
- E Vertragsrelais schakelt in 10 seconden, nadat dynamo is gaan laden)
- F Elektromagneet, compressor
- G Elektromagnetische klep
- H Zekeringenkastje

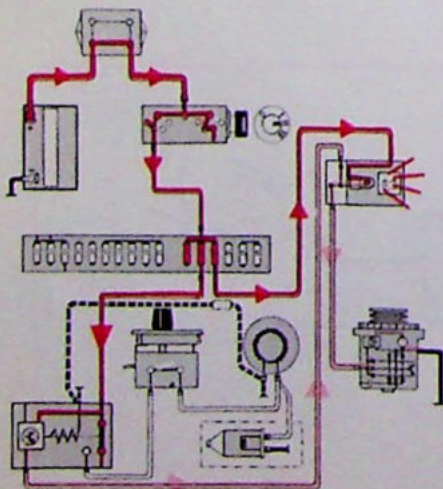
Zekering nr 12

Achteruitrijlichten

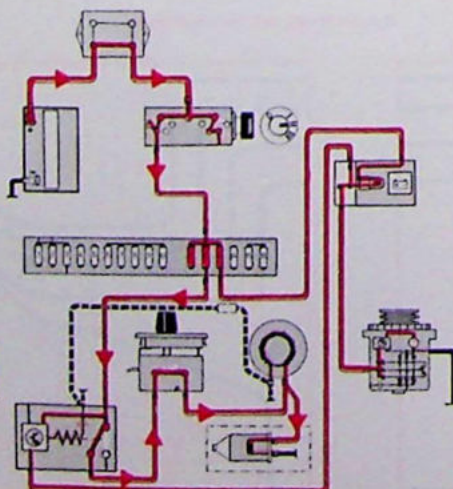
Zekering nr 13

Richtingaanwijzers

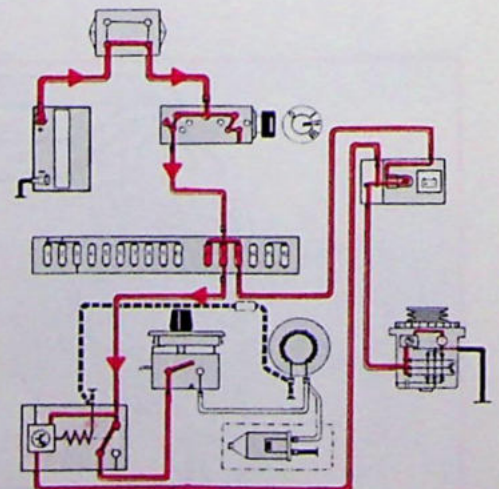
Dynamo laadt niet bij, vertragsrelais uitgeschakeld



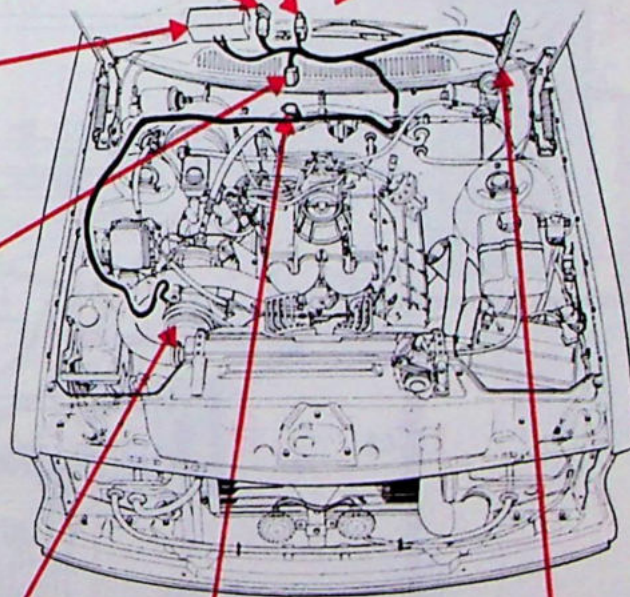
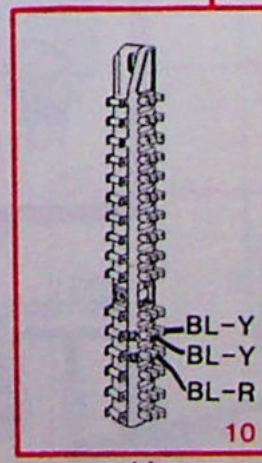
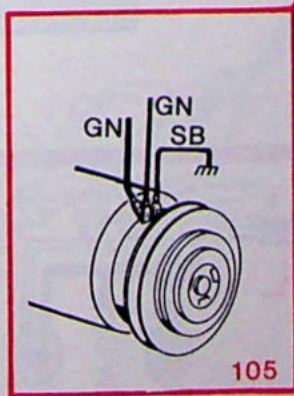
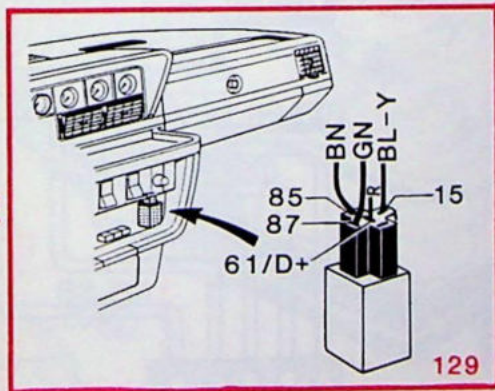
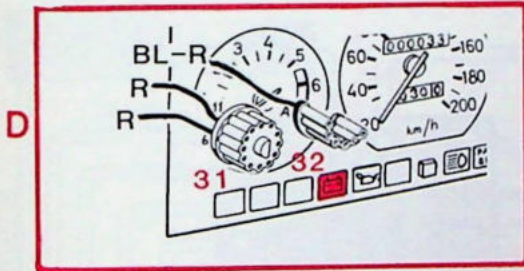
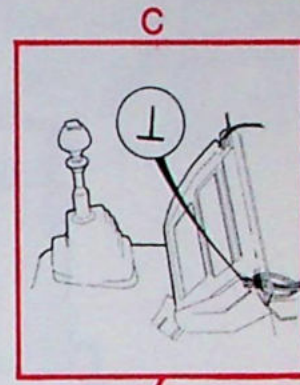
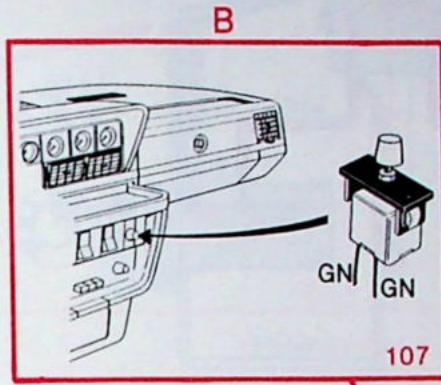
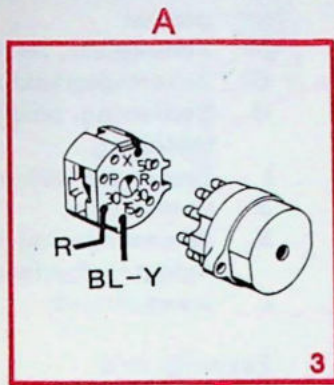
Dynamo laadt bij, vertragsrelais en schakelaar thermostaat ingeschakeld



Dynamo laadt bij, schakelaar thermostaat uitgeschakeld

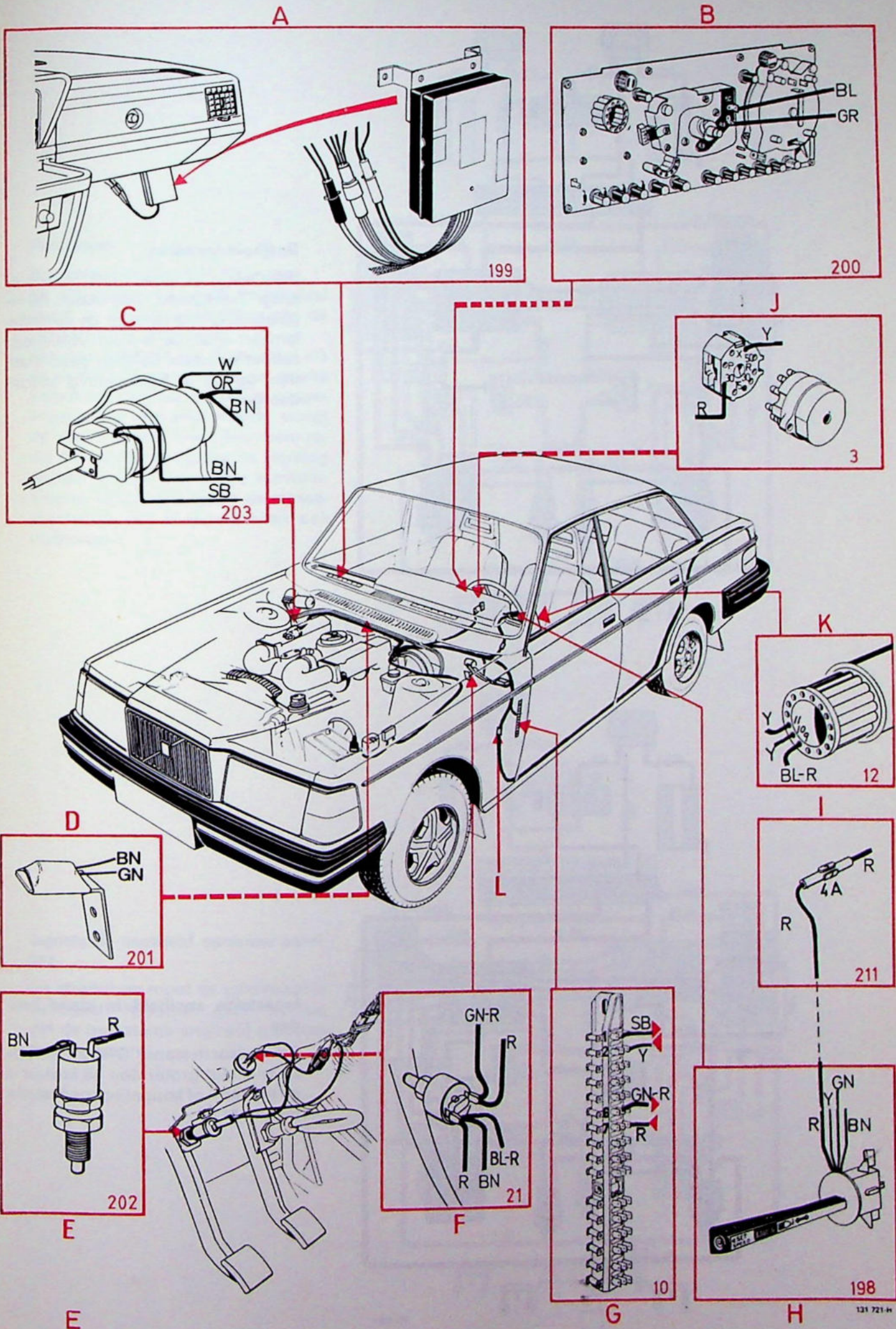


Airconditioning



131 720-H

Cruise control

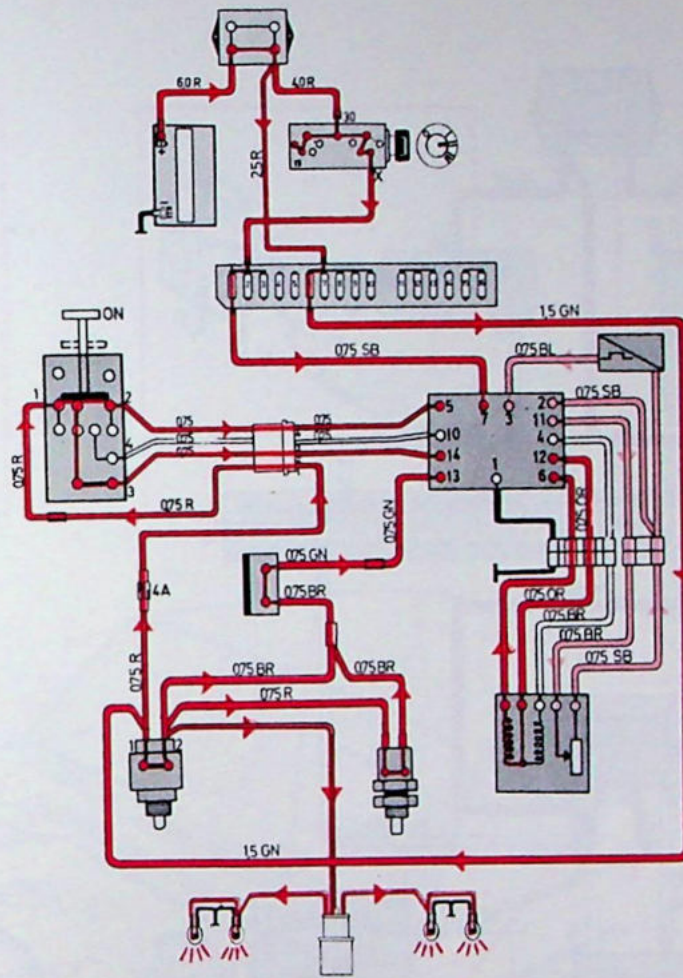


131 721-H

Cruise control, werkingsschema

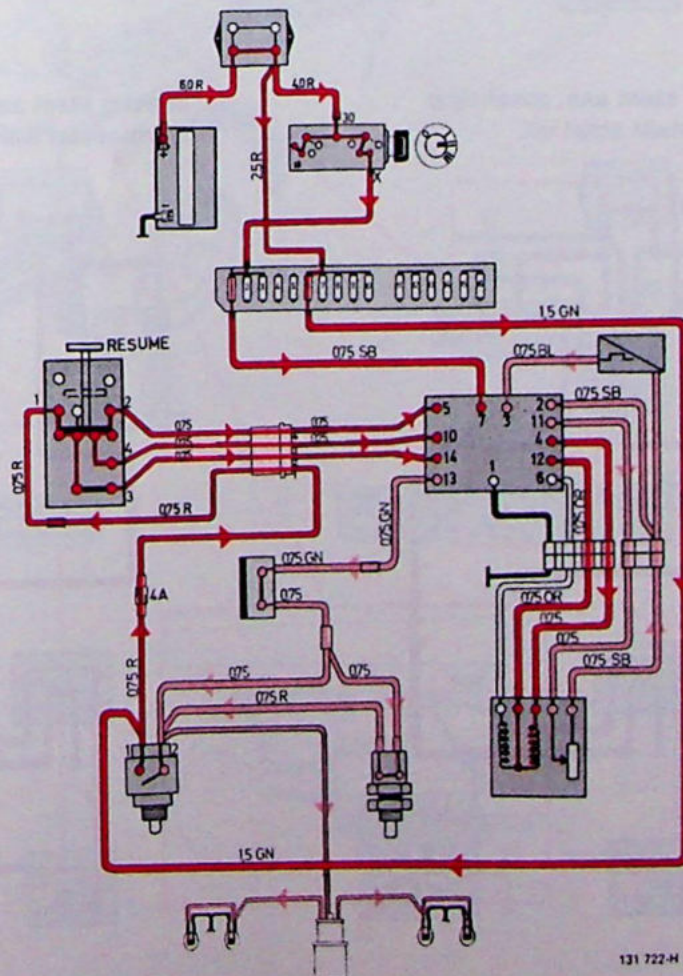
Afremmen

Schakelaar in stand "ON" zetten.
 Bij intrappen van het rempedaal wordt de massa-aansluiting van de regeleenheid verbroken.
 (De regeleenheid wordt normaal via de remlichtlampen met de massa verbonden. Als het rem- en/of koppelpedaal ingetrapt wordt, wordt de massa-aansluiting verbroken, zodat de regeleenheid buiten werking gesteld wordt. Als beide remlichtlampen kapot zijn, wordt de massa-aansluiting van de regeleenheid ook verbroken.)



Ingestelde snelheid opnieuw bereiken

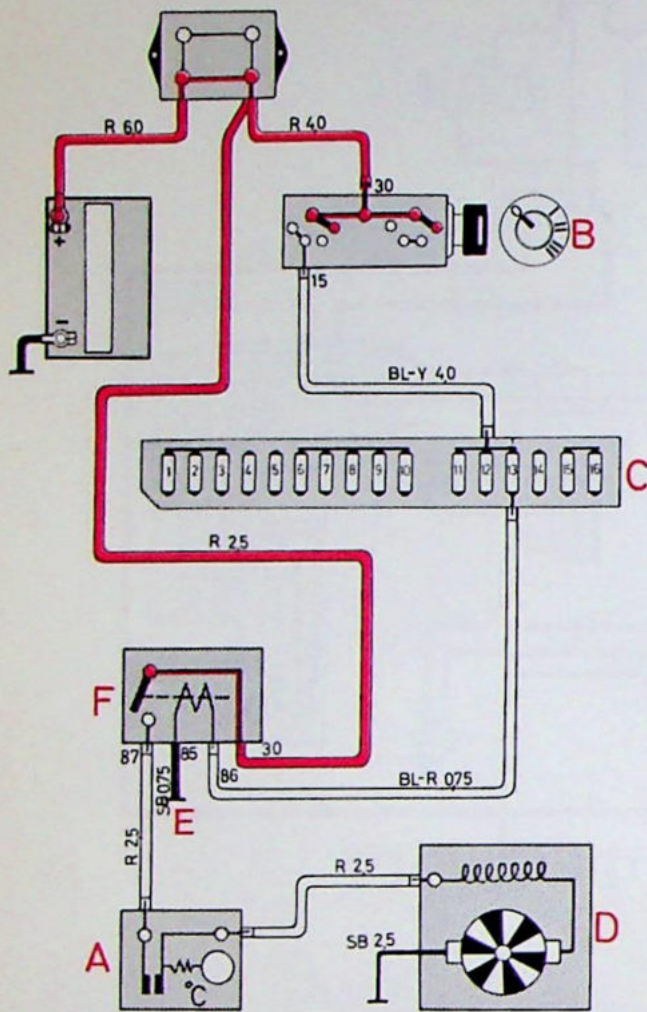
Na afremmen moet de schakelaar in de stand "Resume" gezet worden om de ingestelde snelheid opnieuw te bereiken.



131 722-H

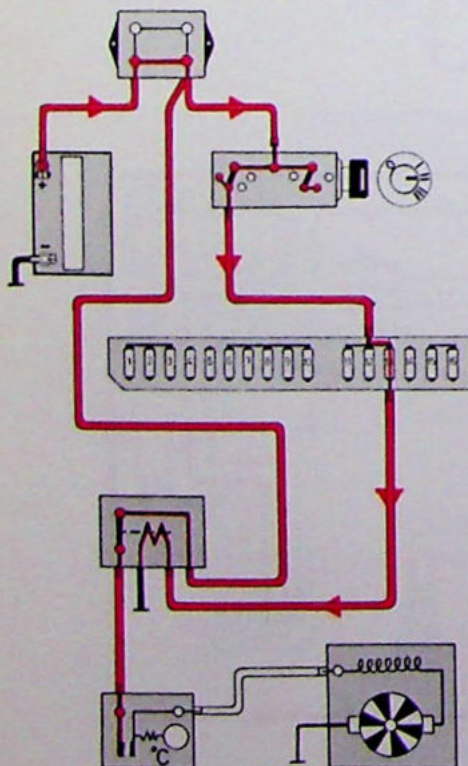
Elektrische ventilator

- A Schakelaar, thermostaat
- B Contactslot
- C Zekeringenkastje
- D Elektrische ventilator
- E Massa-aansluiting
- F Relais

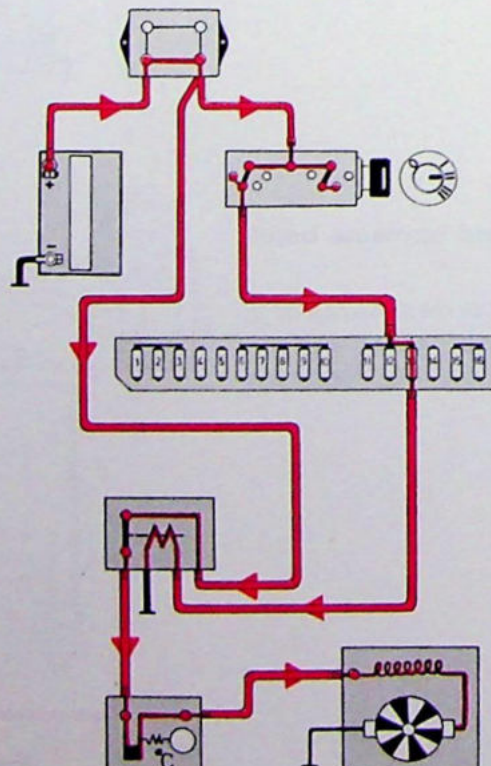


Zekering nr 13
Richtingaanwijzers

Contact staat aan, schakelaar
thermostaat staat uit

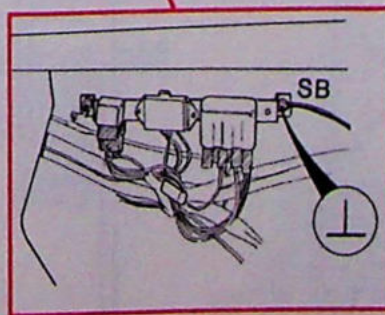
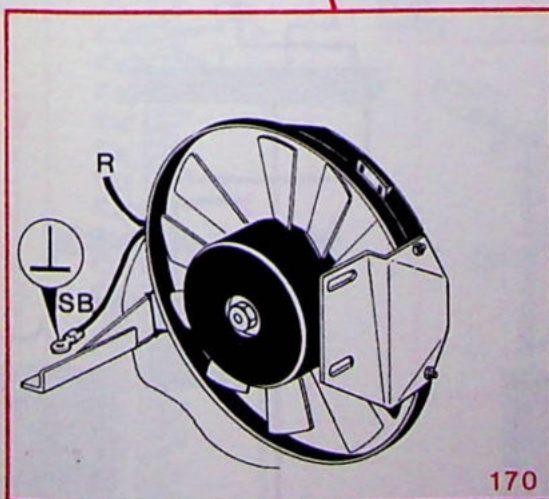
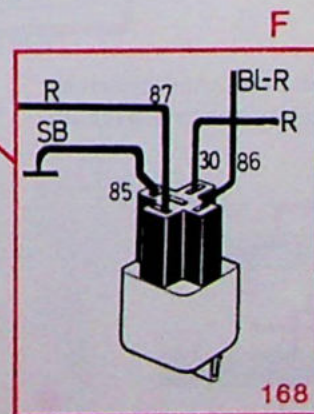
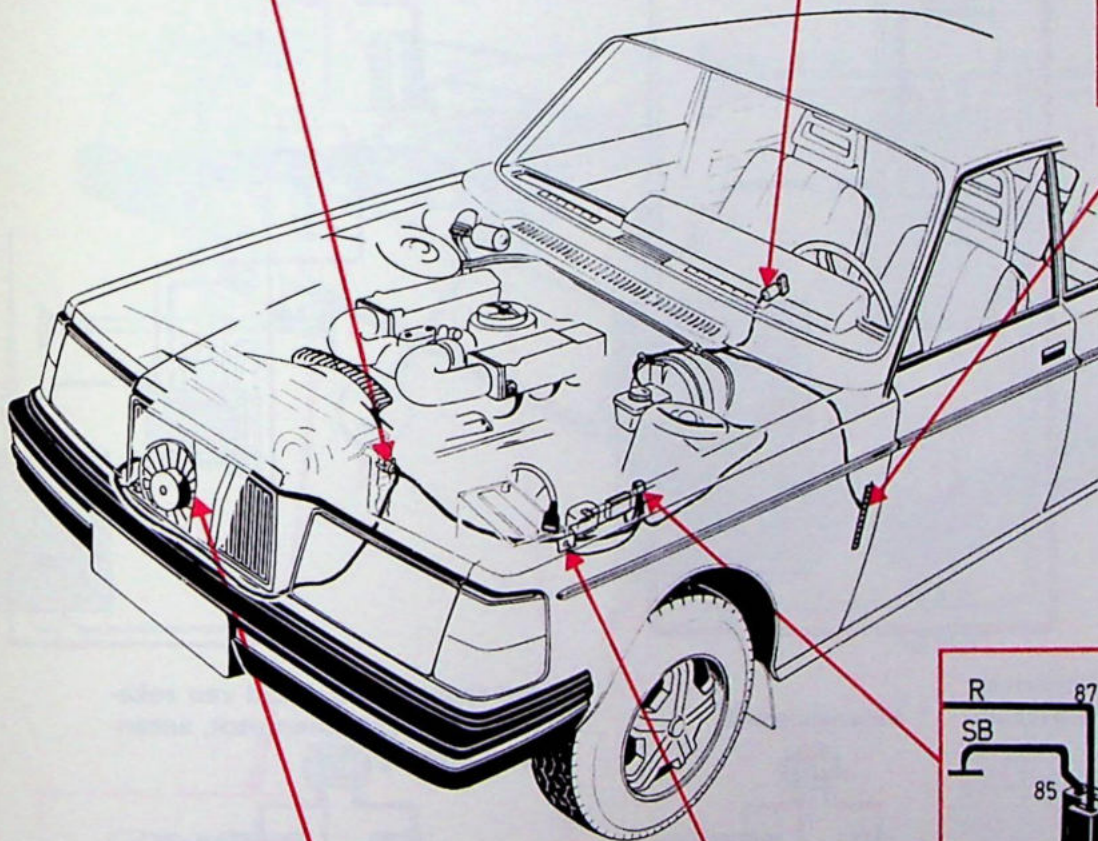
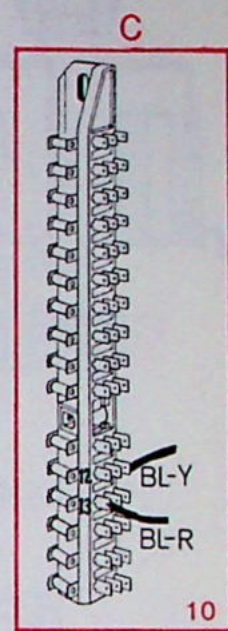
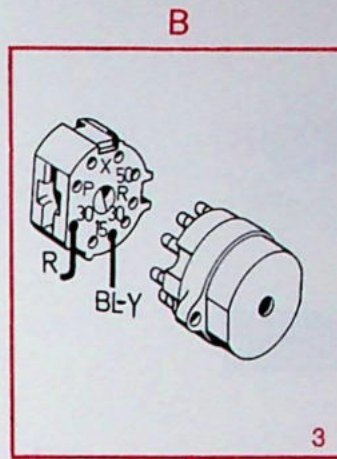
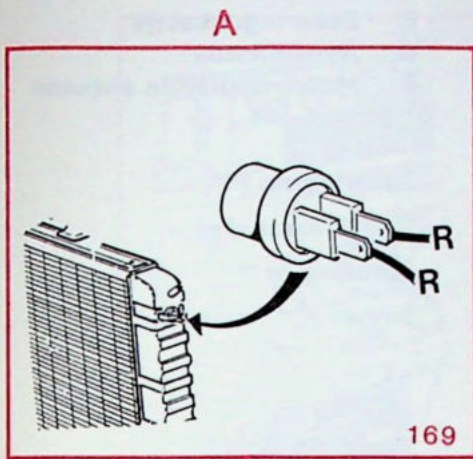


Contact staat aan, schakelaar
thermostaat staat aan



131 723-V

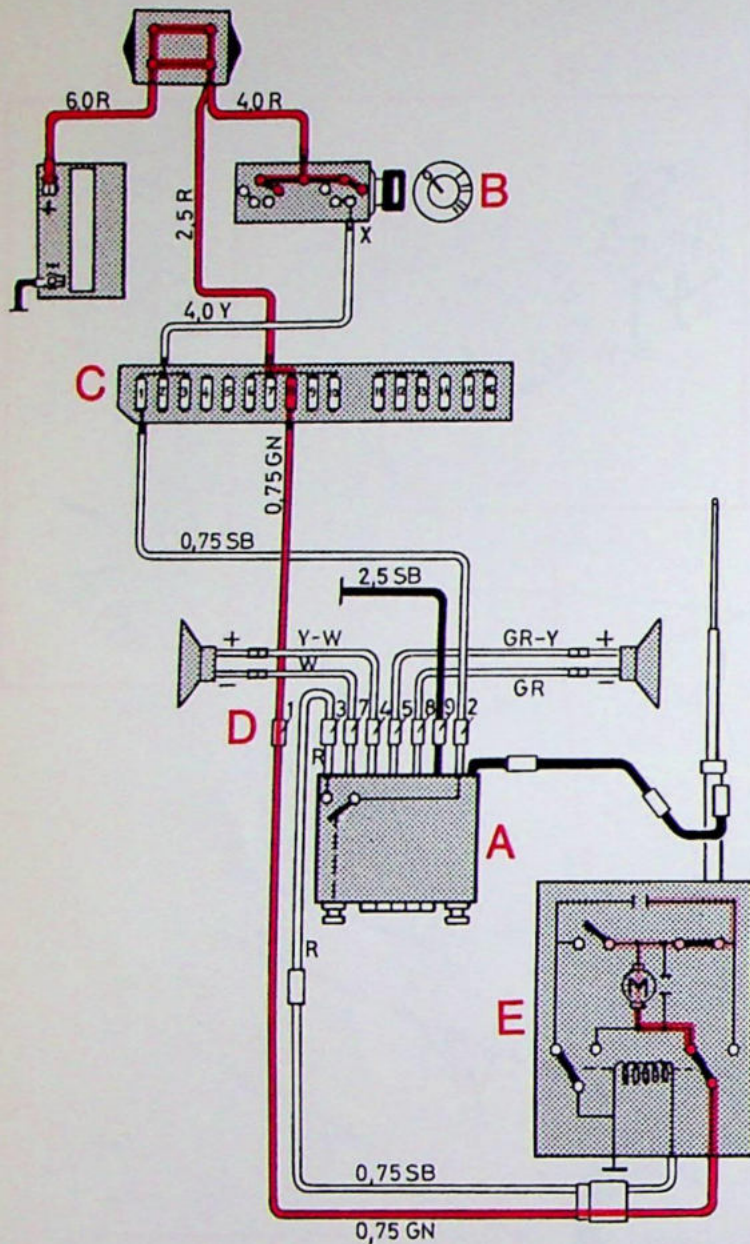
Elektrische ventilator



D

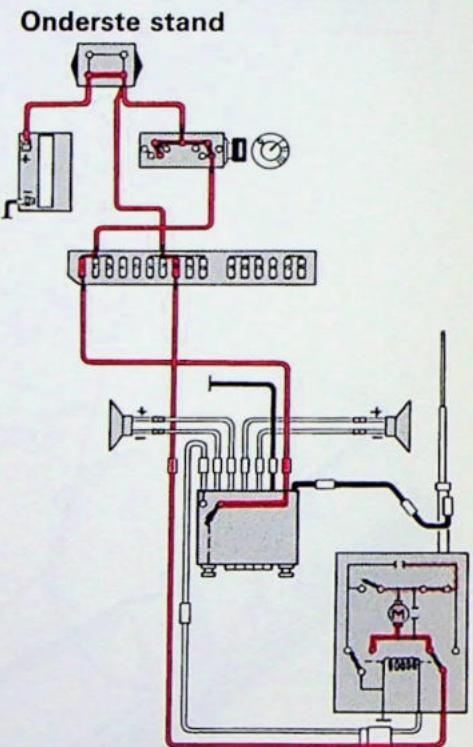
E

Motor-bediende antenne

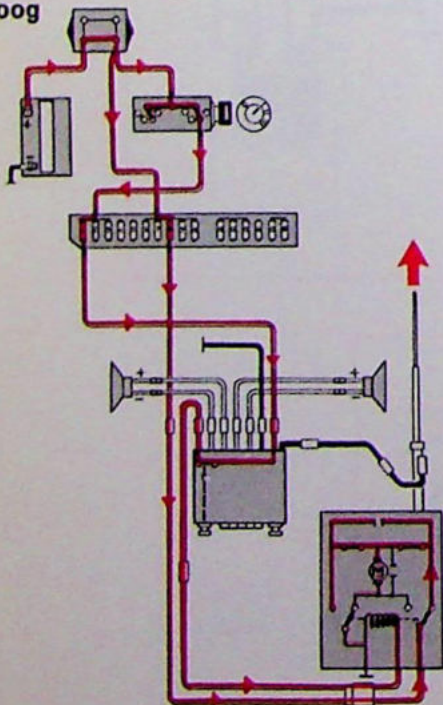


- A Radio
- B Contactslot
- C Zekeringenkastje
- D Aansluitstuk
- E Motor-bediende antenne

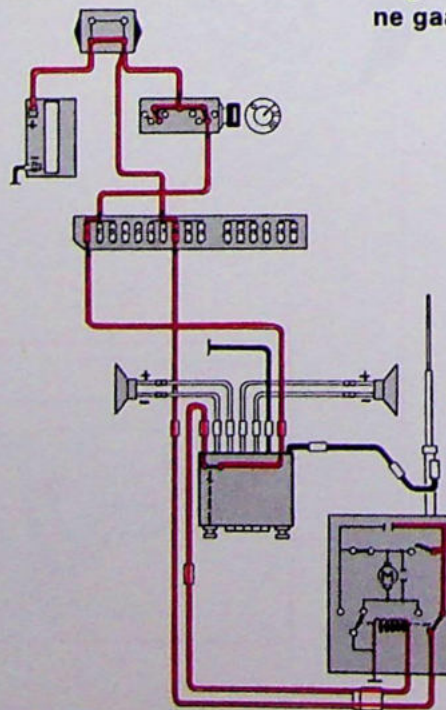
- Zekering nr 1
Sigare-aansteker
- Zekering nr 8
Binnenverlichting



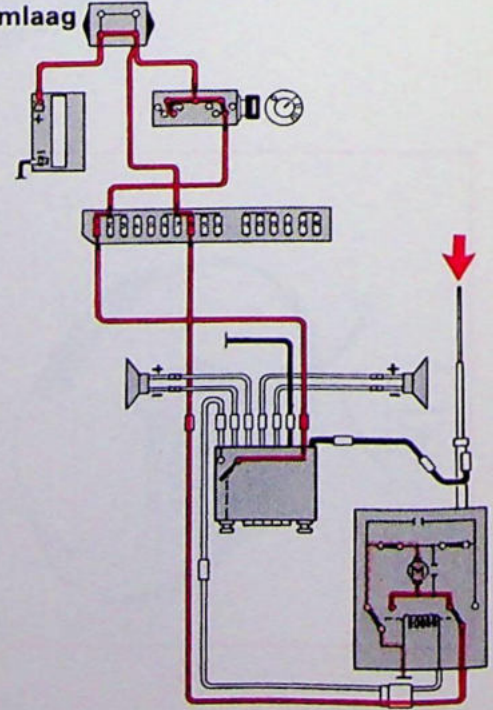
Beide draden van antennemotor hebben spanning, antenne gaat omhoog



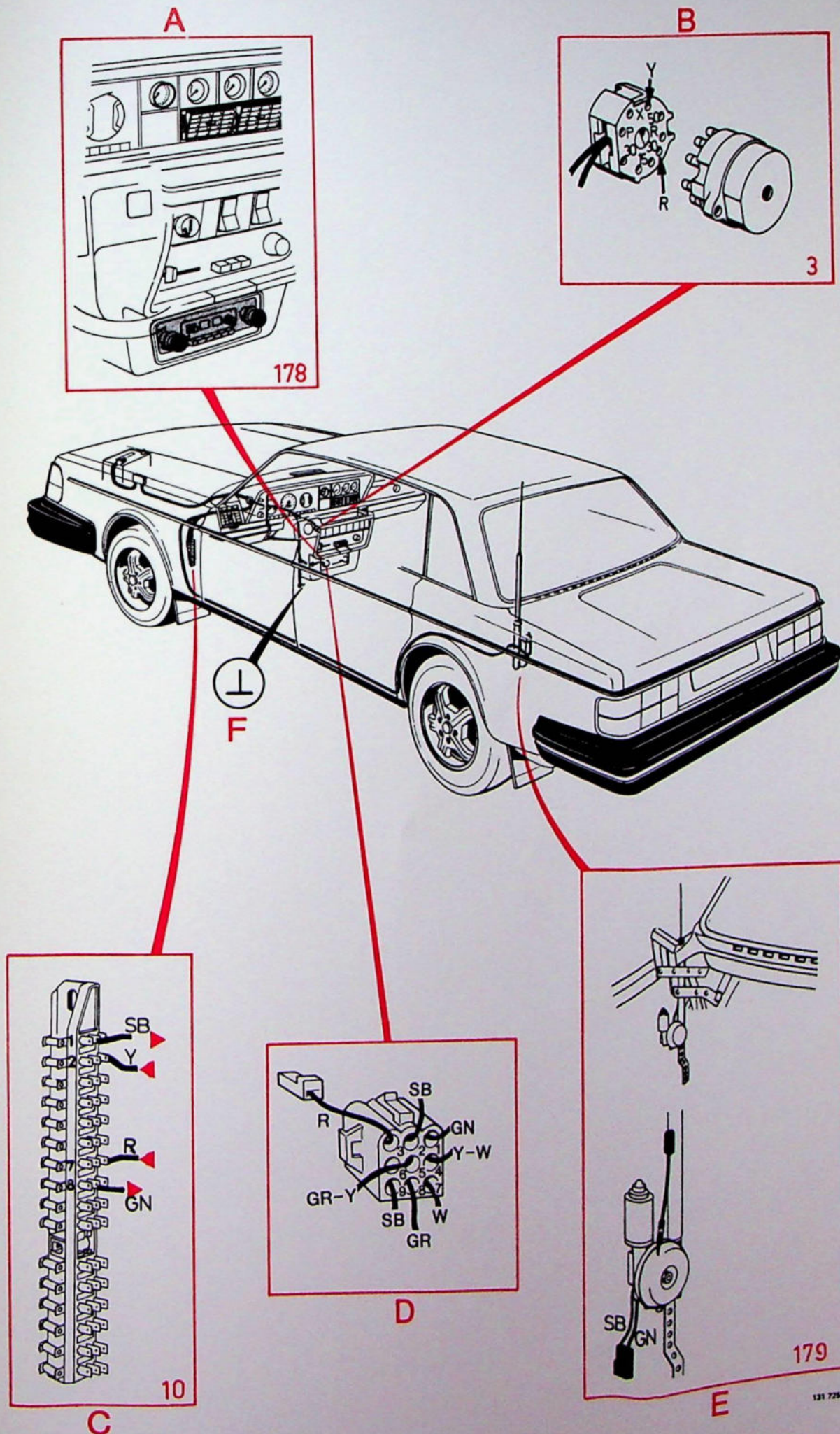
Bovenste stand



Alleen spanning op draad van zekering nr 8 naar antennemotor, antenne gaat omlaag



Motor-bediende antenne



Volledig bedradingschema 240, 260 1981

Alfabetische inhoudsopgave

Benaming	Plaats	Nr	Benaming	Plaats	Nr
Aansluitblok	B3	2	Radio	K2	178
Aansluitstuk, 8-polig	E3, E5	146	Regelaar, cruise control	G3	199
Accu	A1	1	Regelaar, lambda-systeem	H5	161
Achterlichten	E3, E5, F3, F5	18	Regelaar, LDR (constant stationair toerental)	K3	131
Achterruitwiper, 2.6A	H3	84	Regelaar, ontsteking	C2	104
Achterruitwiper, 1A	G2	83	Regelaar, ontsteking MPG	G3	210
Achteruitrijlichten	E3, E5, F3, F5	25	Regelaar, voorverwarming Diesel	G3	164
Antenne, voorruit	L3	118	Regelbare weerstand, instrumentenverlichting	C2	50
B.P.D. geveer voor Monotester	K5	119	Relais, brandstofpomp	B1	99
Bagageruimteverlichting	E4	130	Relais, centrale vergrendeling openen	H1, K1	188
Aansluiting, instrumenten	L4	31	Relais, centrale vergrendeling sluiten	H1, L1	189
Aansluiting, instrumenten	L4	32	Relais, elektrische ventilator	H4	168
Aansluiting, instrumenten	L4	33	Relais, gloeiroom	G2	165
Aansluitstuk	-	93	Relais, lambda-sonde	K5	159
Autogordelcontact, bestuurderszijde	D1, K3	65	Relais, overdrive	D5	108
Autogordelcontact, passagierszijde	D1	64	Relais, raammechanismen	G5, H5	126
Bekrachtiging, cruise control	G4	203	Remlichten	E3, E5, F3, F5	22
Binnenverlichting	B4	54	Remlichtschakelaar	C5, F4	21
Binnenverlichting, achter	K2	86	Ruitesproeiers, 3.4A	F2	79
Bobine	B2	4	Ruitewissers, 3.5A	F2	78
Bougies	C1	6	Schakelaar, achterruitwiper/sproeier	H2	82
Brandstofgeveer	C1	57	Schakelaar, achteruitrijlichten, automatische versnellingsbak	L3	24
Brandstofpomp, 6.5A	B1	100	Schakelaar, achteruitrijlichten, handgeschakelde versnellingsbak	E4	23
Brandstofmeter	D2	69	Schakelaar, airconditioning (met thermostaat)	K2	107
Buitentemperatuurgeveer	F1	155	Schakelaar, binnenverlichting	H2	175
Buitentemperatuurmeter	G1	154	Schakelaar, centrale vergrendeling armluening 262C	L1	197
Claxons, 7.5A	B3	72	Schakelaar, centrale vergrendeling sleutel	H2, L1	191
Condensator, 2.2 µF	A2, B1	120	Schakelaar, centrale vergrendeling verbindingsslang	H2, L1	190
Contactslot	C3, L3	3	Schakelaar, chokebediening	D1	60
Controlelampje, autogordels	D2, K4	45	Schakelaar, claxons	B3	73
Controlelampje, autogordels	K3	94	Schakelaar, cruise control	F3	198
Controlelampje, autogordels, achter	D2, K4	135	Schakelaar, koppelpedaal cruise control	G4	202
Controlelampje, choke	D1	36	Schakelaar, elektrische achterruitverwarming	D3	87
Controlelampje, diode lambda-sonde	D1	182	Schakelaar, elektrisch bediende buitenspiegel links	G3	141
Controlelampje, grootlicht	D2	42	Schakelaar, elektrisch bediende buitenspiegel rechts	H3	143
Controlelampje, lambda-sonde of gloeiroom Diesel	D1	183	Schakelaar, handrem	D1	61
Controlelampje, overdrive	D2	44	Schakelaar, lambda-sonde	D1	63
Controlelampje, richtingaanwijzers	D2	43	Schakelaar, luchtanrichter CU-verwarming	L2	206
Controlelampje, temperatuur uitlaatgassen (Japan)	K4	122	Schakelaar, luchtanrichter verwarming	B3	76
Dagrijlichten	A3, A5	17	Schakelaar, mistachterlamp	E4	128
Dempdrukregelaar	B1	101	Schakelaar, openen achterklep	K4	81
Dempingsweerstand, bougies	C1	121	Schakelaar, overdrive M46	D5	109
Dimlicht	A3, A5	15	Schakelaar, overdrive op versnellingsbak M46	E5	110
Diode	D1, D2	92	Schakelaars, raammechanisme bestuurderszijde	G4, H4	184
Diodedoois (Japan)	H4	123	Schakelaar, raammechanisme links achter	F5	137
Drukschakelaar, lambda-systeem	H5	115	Schakelaar, raammechanisme passagierszijde, vóór	G5, H5	185
Dynamo	A2	8	Schakelaar, raammechanisme rechts achter	G5	139
Elektrisch bediende buitenspiegel, links	G3	142	Schakelaar, richtingaanwijzers	D4	26
Elektrisch bediende buitenspiegel, rechts	H3	144	Schakelaar, ruitewissers/sproeiers	E2	77
Elektrische achterruitverwarming, 150W	E3	88	Schakelaar, verwarmingselement passagiersstoel	K3	173
Elektromagneet, compressor airconditioning, 3.9A	K2	105	Schakelaar, waarschuwingssknipperlichten	E4	27
Elektromagneet, overdrive op versnellingsbak M46, 2.2A	E5	111	Schakelaar, waarschuwingsslampje defect remcircuit	D1	62
Elektromagnetische klep	L2	106	Schakelrelais, groot- en dimlicht en lichtsignaal	B5	13
Elektromagnetische klep, carburateur of brandstofklep Diesel	B4	181	Sigare-aansteker, achter 7A	H3	174
Frekwentieklep	K5	160	Sigare-aansteker, 7A	E2	74
Gloeibougies	F3	166	Spanningsmeter	G1, G2	151
Grootlicht	A3, A4, A5	14	Spanningsregelaar	A2	9
Hoofdschakelaar, raammechanismen achter	G4	136	Spanningsstabilisator	D2	71
Hulp-luchtregelaar	B1	102	Startmotor	A1, L4	7
Impulsrelais, koud startinjector	A1	211	Stroomaansluiting, draaien startmotor	B2, L3	113
Instrumentenverlichting	C1, C2	51	Stroomverdeler	B1, G3	5
Intervalrelais, achterruitwiper	H3	163	Tankpomp, 1.6A	B1	97
Intervalrelais, ruitewissers	E2	148	Temperatuurgeveer	C1	58
Kentekenplaatverlichting	E4, F4	20	Temperatuurgeveer, LDR	H4	133
Klokje	C1, C2	91	Temperatuurmeter	D2	70
Knipperlichtautomaat	D4	28	Temperatuurregelaar, Diesel	F3	157
Knipperlichten, achter	E3, E5, F3, F5	30	Temperatuurregelaar (Japan), 850°C	H4	124
Knipperlichten, vóór	A2, A3, A5	29	Thermo-element, katalysator (Japan)	H5	125
Koplampwissers, 1A	E1, F1	180	Thermostaat, elektrische ventilator 100°C	H4	169
Koud startinjector	B1	95	Thermostaat, lambda-systeem	H5	114
Lambda-sonde	H5	162	Thermo-tijdschakelaar, koud startinjector	B1	96
Lichtschakelaar	B4	11	Testpunt, lambda-sonde	H5	149
Luchtanrichter, CU-verwarming	L2	205	Toerenteller	D2	68
Luchtanrichter, verwarming (standaarduitvoering), 115W	B4	75	Verbindingsblok	B2, H2	112
Luchtdrukregelaar, turbo	B1	98	Verlichting, asbakje	B2	48
Luidspreker, linker voorportier 4 Ohm	K4	132	Verlichting, handschoenenkastje	E2	53
Luidspreker, rechter voorportier 4 Ohm	L3	116	Verlichting, paneel middenconsole en dashboard	B2, C2	52
Microschakelaar, B2BF	L3	117	Verlichting, schakelstand	C2	49
Microschakelaar, LDR	H3	212	Verlichting, snelsluiting autogordels	B2	47
Microschakelaar, lambda-sonde	H3	134	Vertragsrelais, airconditioning	K2	129
Mistachterlamp	H5	158	Vertragsrelais, binnenverlichting	K2	167
Motor, centrale vergrendeling achterklep (245/265)	E3, E5, F3, F5	127	Vertragsrelais, cruise control	F4	201
Motor, centrale vergrendeling bestuurdersportier 262C	H1	195	Verwarmingselement, rugleuning bestuurdersstoel 30W	E3	90
Motor, centrale vergrendeling links achter	K1	196	Verwarmingselement met thermostaat, zitting bestuurdersstoel 30W	E3	89
Motor, centrale vergrendeling passagierszijde	H1	193	Verwarmingselement met thermostaat, zitting passagiersstoel 30W	H3	171
Motor, centrale vergrendeling rechts achter	H1, K1	192	Verwarmingselement, rugleuning passagiersstoel	H3	172
Motor, elektrische ventilator 13A	H1	194	Vuldrukmeter, turbo	G2	153
Motor, openen achterklep 0.6A	G4	170	Waarschuwingsslampje, defect remcircuit	D1	38
Motor, raammechanisme bestuurderszijde 5A	K4	80	Waarschuwingsslampje, defecte gloeilamp	D2	41
Motor, raammechanisme links achter 5A	G5, H5	187	Waarschuwingsslampje, handrem	D1	37
Motor, raammechanisme links achter 5A	F5	138	Waarschuwingsslampje, laadstroom	C2	40
Motor, raammechanisme passagierszijde vóór 5A	G5, H5	186	Waarschuwingsslampje, oliedruk	D1	35
Motor, raammechanisme rechts achter 5A	G5	140	Waarschuwingsszoemer, verlichting en contactsluitel	C4	67
Motor-bediende antenne, 3A	L3	179	Warm-startinjector	B4	145
Motorruimteverlichting	B3	46	Weerstand, 0.2 Ohm	L2	209
Oliedrukgeveer	F1, F2	156	Weerstand, 0.7 Ohm	L2	208
Oliedrukmeter	G1, G2	152	Weerstand, 1.9 Ohm	L2	207
Oliedrukschakelaar	C1	59	Weerstand, 0.9 Ohm/4-cilinder, 0.5 Ohm/6-cilinder	B2	103
Parkeerlichten	A2, A3, A5	16	Waarschuwingssysteem, defecte gloeilamp	C5	12
Pickup-spoel, cruise control	G4	200	Zekeringhouder, verlichting Italia	B5	147
Portierschakelaar, achter	K2	85	Zekeringkastje	C3	10
Portierschakelaar, bestuurderszijde	B4	55	Zijknipperlichten	B3, B5	150
Portierschakelaar, passagierszijde	B3, B4	56	Zitcontact, passagiersstoel	D2	66
Portierschakelaar binnenverlichting, links	H2	176	Zwevende zekering, cruise control 4A	F4	204
Portierschakelaar binnenverlichting, rechts	H2	177	Kleurencode bedradings	L5	

Volledig bedradingschema 240, 260 1981 2

Numerieke inhoudsopgave

Nr	Benaming	Plaats	Nr	Benaming	Plaats
1	Accu	A1	109	Schakelaar, overdrive M46	D5
2	Aansluitblok	B3	110	Schakelaar, overdrive, op versnellingsbak M46	E5
3	Bobine	B2	111	Elektromagneet, overdrive, op versnellingsbak M46, 2.2 A	E5
5	Stroomverdeler	B1, G3	112	Verbindingsblok	B2, H2
6	Bougies	C1	113	Stroomaansluiting, draaien startmotor	B2, L3
7	Startmotor	A1, L4	114	Thermostaat, lambda-system	H5
8	Dynamo	A2	115	Drukschakelaar, lambda-system	H5
9	Spanningsregelaar	A2	116	Luidspreker, linker voorportier 4	L3
10	Zekeringenkastje	C3	117	Luidspreker, rechter voorportier 4	L3
11	Lichtschakelaar	B4	118	Antenne, voorruit	L3
12	Waarschuwingssysteem, defecte gloeilamp	C5	119	B.D.P.-gever voor Monotester	K5
13	Schakelrelais, groot- en dimlicht en lichtsignaal	B5	120	Condensator 2,2 µ F	A2, B1
14	Grootlicht	A3, A4, A5	121	Dempingsweerstand, bougies	C1
15	Dimlicht	A3, A5	122	Controlelampje, temperatuur uitlaatgassen (Japan)	K4
16	Parkeerlichten	A2, A3, A5	123	Diode (Japan)	H4
17	Dagrijlichten	A3, A5	124	Temperatuurregelaar (Japan) 850 C	H4
18	Achterlichten	E3, E5, F3, F5	125	Thermo-element, katalysator (Japan)	H5
20	Konteknplaatverlichting	E4, F4	126	Relais, raammechanismen	G5, H5
21	Remlichtschakelaar	C5, F4	127	Mistachterlamp	E3, E5, F3, F5
22	Remlichten	E3, E5, F3, F5	128	Schakelaar, mistachterlamp	E4
23	Schakelaar, achteruitrijlichten, handgeschakelde versnellingsbak	E4	129	Vertragsrelais, airconditioning	K2
24	Schakelaar, achteruitrijlichten, automatische versnellingsbak	E4	130	Bagageruimteverlichting	E4
25	Achteruitrijlichten	E3, E5, F3, F5	131	Regelaar, LDR (constant stationair toerental)	K3
26	Schakelaar, richtingaanwijzers	D4	132	Lichtklep, LDR	K4
27	Schakelaar, waarschuwingssknipperlichten	E4	133	Temperatuurgever, LDR	H4
28	Knipperlichtautomaat	D4	134	Microschakelaar, LDR	H3
29	Knipperlichten, voor	A2, A3, A5	135	Controlelampje, autogordels achter	D2, K4
30	Knipperlichten, achter	E3, E5, F3, F5	136	Hoofdschakelaar, raammechanismen, achter	G4
31	Aansluiting, instrumenten	L4	137	Schakelaar, raammechanisme links achter	F5
32	Aansluiting, instrumenten	L4	138	Motor, raammechanisme links achter 5 A	F5
33	Aansluiting, instrumenten	L4	139	Schakelaar, raammechanisme rechts achter	G5
35	Waarschuwingsslampje, oliedruk	D1	140	Motor, raammechanisme rechts achter 5 A	G5
36	Controlelampje, choke	D1	141	Schakelaar, elektrisch bediende buitenspiegel links	G3
37	Waarschuwingsslampje, handrem	D1	142	Elektrisch bediende buitenspiegel, links	G3
38	Waarschuwingsslampje, defect remcircuit	D1	143	Schakelaar, elektrisch bediende buitenspiegel rechts	H3
40	Waarschuwingsslampje, laadstroom	C2	144	Elektrisch bediende buitenspiegel rechts	H3
41	Waarschuwingsslampje, defecte gloeilamp	D2	145	Warm-startinjector	B4
42	Controlelampje, grootlicht	D2	146	Aansluitstuk, 8-polig	E3, E5
43	Controlelampje, richtingaanwijzers	D2	147	Zekeringenhouder, verlichting Italie	B5
44	Controlelampje, overdrive	D2	148	Intervalrelais, ruitwissers	E2
45	Controlelampje, autogordels	D2, K4	149	Testpunt, lambda-sonde	H5
46	Motorruimteverlichting	B3	150	Zijknipperlichten	B3, B5
47	Verlichting, snelsluiting autogordels	B2	151	Spanningsmeter	G1, G2
48	Verlichting, asbakje	B2	152	Oliedrukmeter	G1, G2
49	Verlichting, schakelstand	C2	153	Vuldrummet, turbo	G2
50	Regelbare weerstand, instrumentenverlichting	C2	154	Buitentemperatuurmeter	G1
51	Instrumentenverlichting	C1, C2	155	Buitentemperatuurgever	F1, F2
52	Verlichting, paneel middenconsole en dashboard	B2, C2	156	Oliedrukmeter	F1, F2
53	Verlichting, handschoenenkastje	E2	157	Temperatuurregelaar, Diesel	F3
54	Binnenverlichting	B4	158	Microschakelaar, lambda-sonde	H5
55	Portierschakelaar, bestuurderszijde	B4	159	Relais, lambda-sonde	K5
56	Portierschakelaar, passagierszijde	B3, B4	160	Relais, lambda-sonde	K5
57	Brandstofgever	C1	161	Frekwentieklep	H5
58	Temperatuurgever	C1	162	Regelaar, lambda-system	H5
59	Oliedrukschakelaar	D1	163	Lambda-sonde	H5
60	Schakelaar, chokebediening	D1	164	Intervalrelais, achterruitwisser	H3
61	Schakelaar, handrem	D1	165	Regelaar, voorverwarming Diesel	G3
62	Schakelaar, waarschuwingsslampje defect remcircuit	D1	166	Relais, gloeiroom	G2
63	Schakelaar, lambda-sonde	D1	167	Gloei-bougies	F3
64	Autogordelcontact, passagierszijde	D1	168	Vertragsrelais, binnenverlichting	K2
65	Autogordelcontact, bestuurderszijde	D1, K3	169	Relais, elektrische ventilator	H4
66	Zitcontact, passagiersstoel	D2	170	Thermostaat, elektrische ventilator 100°C	H4
67	Waarschuwingsszoemer, verlichting en contactsluut	C4	171	Motor, elektrische ventilator 13 A	G4
68	Toerenteller	D2	172	Verwarmingselement met thermostaat, zitting passagiersstoel 30 W	H3
69	Brandstofmeter	D2	173	Verwarmingselement, rugleuning passagiersstoel	H3
70	Temperatuurmeter	D2	174	Schakelaar, verwarmingselement passagiersstoel	K3
71	Spanningsstabilisator	D2	175	Sigare-aansteker, achter 7 A	H3
72	Claxons 7,5 A	B3	176	Schakelaar, binnenverlichting	H2
73	Schakelaar, claxons	B3	177	Portierschakelaar links, binnenverlichting	H2
74	Sigare-aansteker 7 A	E2	178	Portierschakelaar rechts, binnenverlichting	H2
75	Luchtaanjager, verwarming (standaarduitvoering) 115 W	B4	179	Radio	K2
76	Schakelaar, luchtaanjager verwarming	B3	179	Motor-bediende antenne 3 A	L3
77	Schakelaar, ruitwissers/sproeiers	E2	180	Koplampwissers 1 A	E1, F1
78	Ruitwissers 3,5 A	F2	181	Elektromagnetische klep, carburateur of brandstofklep Diesel	B4
79	Ruitwissers 3,4 A	F2	182	Controlelampje, diode lambda-sonde	D1
80	Motor, openen achterklep 0,6 A	K4	183	Controlelampje, lambda-sonde of controlelampje, gloeiroom Diesel	D1
81	Schakelaar, openen achterklep	K4	184	Schakelaar, raammechanismen bestuurderszijde	G4, H4
82	Schakelaar, achterruitwisser-sproeier	H2	185	Schakelaar, raammechanisme passagierszijde voor	G5, H5
83	Achterruitwisser 1 A	G2	186	Motor, raammechanisme passagierszijde voor 5 A	G5, H5
84	Achterruitwisser 2,6 A	H3	187	Motor, raammechanisme, bestuurderszijde 5 A	G5, H5
85	Portierschakelaar, achter	K2	188	Relais, centrale vergrendeling, openen	H1, K1
86	Binnenverlichting, achter	K2	189	Relais, centrale vergrendeling, sluiten	H1, L1
87	Schakelaar, elektrische achterruitverwarming	D3	190	Schakelaar, centrale vergrendeling verbindingstang	H2, L1
88	Elektrische achterruitverwarming 150 W	E3	191	Schakelaar, centrale vergrendeling sleutel	H2, L1
89	Verwarmingselement met thermostaat, zitting bestuurdersstoel 30 W	E3	192	Motor, centrale vergrendeling passagierszijde	H1, K1
90	Verwarmingselement, rugleuning bestuurdersstoel 30 W	E3	193	Motor, centrale vergrendeling links achter	H1
91	Klokje	C1, C2	194	Motor, centrale vergrendeling rechts achter	H1
92	Diode	D1, D2	195	Motor, centrale vergrendeling achterklep (245-265)	H1
93	Aansluitstuk	-	196	Motor, centrale vergrendeling bestuurdersportier 262 C	K1
94	Controlelampje, autogordels	K3	197	Schakelaar, centrale vergrendeling armleuning 262 C	L1
95	Koud-startinjector	B1	198	Schakelaar, cruise control	F3
96	Thermo-tijdschakelaar, koud-startinjector	B1	199	Regelaar, cruise control	G3
97	Tankpomp 1,6 A	B1	200	Pickup-spoel, cruise control	G4
98	Luchtdrukregelaar, turbo	B1	201	Vertragschakelaar, cruise control	F4
99	Relais, brandstofpomp	B1	202	Schakelaar, koppelpedaal cruise control	G4
100	Brandstofpomp 6,5 A	B1	203	Bekrachtiging, cruise control	G4
101	Dampdrukregelaar	B1	204	Zwevende zekering, cruise control 4 A	F4
102	Hulp-luchtregelaar	B1	205	Luchtaanjager, CU-verwarming	L2
103	Weerstand 0,9 Ohm 4-cilinder	B2	206	Schakelaar, luchtaanjager CU-verwarming	L2
104	Weerstand 0,5 Ohm 6-cilinder	B2	207	Weerstand 1,9 Ohm	L2
105	Regelaar, ontsteking	C2	208	Weerstand 0,7 Ohm	L2
106	Elektromagneet, compressor airconditioning 3,9 A	K2	209	Weerstand 0,2 Ohm	L2
107	Elektromagnetisch klep	L2	210	Regelaar, ontsteking MPG	G3
108	Schakelaar, airconditioning (met thermostaat)	K2	211	Impulsrelais, koude startinjector	A1
	Relais, overdrive	D5	212	Microschakelaar, B 28 F	H3
				Kleurencode bedrading	L5

Volledig bedradingschema 240, 260 1981

Alfabetische inhoudsopgave

Benaming	Plaats	Nr	Benaming	Plaats	Nr
Aansluitblok	B3	2	Radio	K2	178
Aansluitstuk, 8 polig	E3, E5	146	Regelaar, cruise control	G3	199
Accu	A1	1	Regelaar, lambda-systeem	H5	161
Achterlichten	E3, E5, F3, F5	18	Regelaar, LDR (constant stationair toerental)	K3	131
Achtersproeier, 2,6A	H3	84	Regelaar, ontsteking	C2	104
Achtersproeier, 1A	G2	83	Regelaar, ontsteking MPG	G3	210
Achteruitrijlichten	L3	118	Regelaar, voorverwarming Diesel	G3	164
Antenne, voorruit	E3, E5, F3, F5	25	Regelbare weerstand, instrumentenverlichting	C2	50
B.P.D.-gever voor Monotester	K5	119	Relais, brandstoftomp	B1	99
Bagageruimverlichting	E4	130	Relais, centrale vergrendeling openen	H1, K1	188
Aansluiting, instrumenten	L4	31	Relais, centrale vergrendeling sluiten	H1, L1	189
Aansluiting, instrumenten	L4	32	Relais, elektrische ventilator	H4	168
Aansluiting, instrumenten	L4	33	Relais, gloeiroom	G2	165
Aansluitstuk	-	93	Relais, lambda-sonde	K5	159
Autogordelcontact, bestuurderszijde	D1, K3	65	Relais, overdrive	D5	108
Autogordelcontact, passagierszijde	D1	64	Relais, raammechanismen	G5, H5	126
Bekrachtiging, cruise control	G4	203	Remlichten	E3, E5, F3, F5	22
Binnenverlichting	B4	54	Remlichtschakelaar	C5, F4	21
Binnenverlichting, achter	K2	86	Ruitesproeiers, 3,4A	F2	79
Bobine	B2	4	Ruitesproeiers, 3,5A	F2	78
Bougies	C1	6	Schakelaar, achtersproeier/sproeier	H2	82
Brandstofgever	C1	57	Schakelaar, achteruitrijlichten, automatische versnellingsbak	L3	24
Brandstoftomp, 6,5A	B1	100	Schakelaar, achteruitrijlichten, handgeschakelde versnellingsbak	E4	23
Brandstoftometer	D2	69	Schakelaar, airconditioning (met thermostaat)	K2	107
Buitentemperatuurgever	F1	155	Schakelaar, binnenverlichting	H2	175
Buitentemperatuurmeter	G1	154	Schakelaar, centrale vergrendeling armluening 262C	L1	197
Claxons, 7,5A	B3	72	Schakelaar, centrale vergrendeling sleutel	H2, L1	191
Condensator, 2,2 µF	A2, B1	120	Schakelaar, centrale vergrendeling verbindingsslang	H2, L1	190
Contactslot	K3, L3	3	Schakelaar, claxons	D1	60
Controlelampje, autogordels	D2, K4	45	Schakelaar, cruise control	B3	73
Controlelampje, autogordels	K3	94	Schakelaar, elektrische achtersproeier	F3	198
Controlelampje, autogordels, achter	D2, K4	135	Schakelaar, koppelingpedaal cruise control	G4	202
Controlelampje, choke	D1	36	Schakelaar, elektrische achtersproeier	D3	87
Controlelampje, diode lambda-sonde	D1	182	Schakelaar, elektrisch bediende buitenspiegel links	G3	141
Controlelampje, grootlicht	D2	42	Schakelaar, elektrisch bediende buitenspiegel rechts	H3	143
Controlelampje, lambda-sonde of gloeiroom Diesel	D1	183	Schakelaar, handrem	D1	61
Controlelampje, overdrive	D2	44	Schakelaar, lambda-sonde	D1	63
Controlelampje, richtingaanwijzers	D2	43	Schakelaar, luchtanrichter CU-verwarming	L2	206
Controlelampje, temperatuur uitlaatgassen (Japan)	K4	122	Schakelaar, luchtanrichter verwarming	B3	76
Dagrijlichten	A3, A5	17	Schakelaar, mistachterlamp	E4	128
Dempdrukregelaar	B1	101	Schakelaar, openen achterklep	K4	81
Dempingsweerstand, bougies	C1	121	Schakelaar, overdrive M46	D5	109
Dimlicht	A3, A5	15	Schakelaar, overdrive op versnellingsbak M46	E5	110
Diode	D1, D2	92	Schakelaars, raammechanisme bestuurderszijde	G4, H4	184
Diodedoes (Japan)	H4	123	Schakelaar, raammechanisme links achter	F5	137
Drukschakelaar, lambda-systeem	H5	115	Schakelaar, raammechanisme passagierszijde, vóór	G5, H5	185
Dynamo	A2	8	Schakelaar, raammechanisme rechts achter	G5	139
Elektrisch bediende buitenspiegel, links	G3	142	Schakelaar, richtingaanwijzers	D4	26
Elektrisch bediende buitenspiegel, rechts	H3	144	Schakelaar, ruitewissers/sproeiers	E2	77
Elektrische achtersproeier, 150W	E3	88	Schakelaar, verwarmingselement passagiersstoel	K3	173
Elektromagneet, compressor airconditioning, 3,9A	K2	105	Schakelaar, waarschuwingsschakelaar	E4	27
Elektromagneet, overdrive op versnellingsbak M46, 2,2A	E5	111	Schakelaar, waarschuwingsschakelaar defect remcircuit	D1	62
Elektromagnetische klep	L2	106	Schakelrelais, groot- en dimlicht en lichtsignaal	B5	13
Elektromagnetische klep, carburateur of brandstofklep Diesel	B4	181	Sigare-aansteker, achter 7A	H3	174
Frekwentieklep	K5	160	Sigare-aansteker, 7A	E2	74
Gloei-bougies	F3	166	Spanningsmeter	G1, G2	151
Grootlicht	A3, A4, A5	14	Spanningsregelaar	A2	9
Hoofdschakelaar, raammechanismen achter	G4	136	Spanningsstabilisator	D2	71
Hulp-luchtreghelaar	B1	102	Startmotor	A1, L4	7
Impulsrelais, koud-startinjector	A1	211	Stroomaansluiting, draaien startmotor	B2, L3	113
Instrumentenverlichting	C1, C2	51	Stroomverdeler	B1, G3	5
Intervalrelais, achtersproeier	H3	163	Tankpomp, 1,6A	B1	97
Intervalrelais, ruitewissers	E2	148	Temperatuurgever	C1	58
Kentekenplaatverlichting	E4, F4	20	Temperatuurgever, LDR	H4	133
Klokje	C1, C2	28	Temperatuurmeter	D2	70
Knipperlichtautomaat	H4	91	Temperatuurregelaar, Diesel	F3	157
Knipperlichten, achter	E3, E5, F3, F5	30	Temperatuurregelaar (Japan), 850°C	H4	124
Knipperlichten, vóór	A2, A3, A5	29	Thermo-element, katalysator (Japan)	H5	125
Koplampwissers, 1A	E1, F1	180	Thermostaat, elektrische ventilator 100°C	H4	169
Koud-startinjector	B1	95	Thermostaat, lambda-systeem	H5	114
Lambda-sonde	H5	162	Thermo-tijdschakelaar, koud-startinjector	B1	96
Lichtschakelaar	B4	11	Testpunt, lambda-sonde	H5	149
Luchtanrichter, CU-verwarming	L2	205	Toerenteller	D2	68
Luchtanrichter, verwarming (standaarduitvoering), 115W	B4	75	Verbindingsblok	B2, H2	112
Luchtdrukregelaar, turbo	B1	98	Verlichting, asbakje	B2	48
Luchtklep, LDR	K4	132	Verlichting, handschoenenkastje	E2	53
Luidspreker, linker voorportier 4 Ohm	L3	116	Verlichting, paneel middenconsole en dashboard	B2, C2	52
Luidspreker, rechter voorportier 4 Ohm	L3	117	Verlichting, schakelstand	C2	49
Microschakelaar, B28F	H3	212	Verlichting, snelsluiting autogordels	B2	47
Microschakelaar, LDR	H3	134	Vertragsrelais, airconditioning	K2	129
Microschakelaar, lambda-sonde	H5	158	Vertragsrelais, binnenverlichting	K2	167
Mistachterlamp	E3, E5, F3, F5	127	Vertragsrelais, cruise control	F4	201
Motor, centrale vergrendeling achterklep (245/265)	H1	195	Verwarmingselement, rugleuning bestuurdersstoel 30W	E3	90
Motor, centrale vergrendeling bestuurdersportier 262C	K1	196	Verwarmingselement met thermostaat, zitting bestuurdersstoel 30W	E3	89
Motor, centrale vergrendeling links achter	H1	193	Verwarmingselement met thermostaat, zitting passagiersstoel 30W	H3	171
Motor, centrale vergrendeling passagierszijde	H1, K1	192	Vuikdrukmeter, turbo	H3	172
Motor, centrale vergrendeling rechts achter	H1	194	Waarschuwingsschakelaar, defect remcircuit	G2	153
Motor, elektrische ventilator 13A	G4	170	Waarschuwingsschakelaar, defecte gloeilamp	D1	38
Motor, openen achterklep 0,6A	K4	80	Waarschuwingsschakelaar, handrem	D2	37
Motor, raammechanisme bestuurderszijde 5A	G5, H5	187	Waarschuwingsschakelaar, laadstroom	C2	40
Motor, raammechanisme links achter 5A	F5	138	Waarschuwingsschakelaar, oliedruk	D1	35
Motor, raammechanisme passagierszijde vóór 5A	G5, H5	186	Waarschuwingsschakelaar, verlichting en contactsleutel	C4	67
Motor, raammechanisme rechts achter 5A	G5	140	Warm-startinjector	B4	145
Motor-bediende antenne, 3A	L3	179	Weerstand, 0,2 Ohm	L2	209
Motorruimteverlichting	B3	46	Weerstand, 0,7 Ohm	L2	208
Oliedrukgever	F1, F2	156	Weerstand, 1,9 Ohm	L2	207
Oliedrukmeter	G1, G2	152	Weerstand, 0,9 Ohm/4-cilinder, 0,5 Ohm/6-cilinder	B2	103
Oliedrukschakelaar	C1	59	Waarschuwingssysteem, defecte gloeilamp	C5	12
Parkerlichten	A2, A3, A5	16	Zekeringenhouder, verlichting Italië	B5	147
Pickup-spoel, cruise control	G4	200	Zekeringenkastje	C3	10
Portierschakelaar, achter	K2	85	Zijknipperlichten	B3, B5	150
Portierschakelaar, bestuurderszijde	B4	55	Zitcontact, passagiersstoel	D2	66
Portierschakelaar, passagierszijde	B3, B4	56	Zwervende zekering, cruise control 4A	F4	204
Portierschakelaar binnenverlichting, links	H2	176	Kieurencode bedrading	L5	
Portierschakelaar binnenverlichting, rechts	H2	177			

Volledig bedradingschema 240, 260 1981

Numerieke inhoudsopgave

Nr	Benaming	Plaats	Nr	Benaming	Plaats
1	Accu	A1	109	Schakelaar, overdrive M46	D5
2	Aansluitblok	B3	110	Schakelaar, overdrive, op versnellingsbak M46	E5
3	Bobine	B2	111	Elektromagneet, overdrive, op versnellingsbak M46, 2.2 A	E5
5	Stroomverdelier	B1, G3	112	Verbindingsblok	E5
6	Bougies	C1	113	Stroomaansluiting, draaien startmotor	B2, H2
7	Startmotor	A1, L4	114	Thermostaat, lambda system	B2, L3
8	Dynamo	A2	115	Drukschakelaar, lambda system	H5
9	Spanningsregelaar	A2	116	Luidspreker, linker voorportier 4	H5
10	Zekeringenkastje	G3	117	Luidspreker, rechter voorportier 4	L3
11	Lichtschakelaar	B4	118	Antenne, voorruit	L3
12	Waarschuwingssysteem, defecte gloeilamp	C5	119	B.D.P.-gever voor Monotester	K5
13	Schakelrelais, groot- en dimlicht en lichtsignaal	B5	120	Condensator 2.2 µ F	A2, B1
14	Grootlicht	A3, A4, A5	121	Dempingsweerstand, bougies	C1
15	Dimlicht	A3, A5	122	Controlelampje, temperatuur uitlaatgassen (Japan)	K4
16	Parkeerlichten	A2, A3, A5	123	Diode (Japan)	H4
17	Dagrijlichten	A3, A5	124	Temperatuurregelaar (Japan) 850°C	H4
18	Achterlichten	E3, E5, F3, F5	125	Thermo-element, katalysator (Japan)	H5
20	Kentekenplaatverlichting	E4, F4	126	Relais, raammechanismen	G5, H5
21	Remlichtschakelaar	C5, F4	127	Mistachterlamp	E3, E5, F3, F5
22	Remlichten	E3, E5, F3, F5	128	Schakelaar, mistachterlamp	E4
23	Schakelaar, achteruitrijlichten, handgeschakelde versnellingsbak	E4	129	Vertragsrelais, airconditioning	K2
24	Schakelaar, achteruitrijlichten, automatische versnellingsbak	L3	130	Bagageruimteverlichting	E4
25	Achteruitrijlichten	E3, E5, F3, F5	131	Regelaar, LDR (constant stationair toerental)	K3
26	Schakelaar, richtingaanwijzers	D4	132	Luchtklep, LDR	K4
27	Schakelaar, waarschuwingssknipperlichten	E4	133	Temperatuurgever, LDR	H4
28	Knipperlichtautomaat	D4	134	Microschakelaar, LDR	H3
29	Knipperlichten, voor	A2, A3, A5	135	Controlelampje, autogordels achter	G2, K4
30	Knipperlichten, achter	E3, E5, F3, F5	136	Hoofdschakelaar, raammechanismen, achter	D4
31	Aansluiting instrumenten	L4	137	Schakelaar, raammechanisme links achter	F5
32	Aansluiting instrumenten	L4	138	Motor, raammechanisme links achter 5 A	F5
33	Aansluiting instrumenten	L4	139	Schakelaar, raammechanisme rechts achter	G5
35	Waarschuwingsschakelaar, oliedruk	D1	140	Motor, raammechanisme rechts achter 5 A	G5
36	Controlelampje, choke	D1	141	Schakelaar, elektrisch bediende buitenspiegel links	G3
37	Waarschuwingsschakelaar, handrem	D1	142	Elektrisch bediende buitenspiegel, links	G3
38	Waarschuwingsschakelaar, defect remcircuit	D1	143	Schakelaar, elektrisch bediende buitenspiegel rechts	H3
40	Waarschuwingsschakelaar, laadstroom	C2	144	Elektrisch bediende buitenspiegel rechts	H3
41	Waarschuwingsschakelaar, defecte gloeilamp	D2	145	Warm startinjector	B4
42	Controlelampje, grootlicht	D2	146	Aansluitstuk, 8 polig	E3, E5
43	Controlelampje, richtingaanwijzers	D2	147	Zekeringenhouder, verlichting Italia	B5
44	Controlelampje, overdrive	D2	148	Intervalrelais, ruitwissers	E2
45	Controlelampje, autogordels	D2, K4	149	Testpunt, lambda-sonde	H5
46	Motorruimteverlichting	B3	150	Zijknipperlichten	B3, B5
47	Verlichting, snelsluiting autogordels	B2	151	Spanningsmeter	G1, G2
48	Verlichting, asbakje	B2	152	Oliedrukmeter	G1, G2
49	Verlichting, schakelstand	C2	153	Vuldrukmeter, turbo	G2
50	Regelbare weerstand, instrumentenverlichting	C2	154	Buitentemperatuurmeter	G1
51	Instrumentenverlichting	C1, C2	155	Buitentemperatuurgever	F1
52	Verlichting, paneel middenconsole en dashboard	B2, C2	156	Oliedrukgever	F1, F2
53	Verlichting, handschoenenkastje	E2	157	Temperatuurregelaar, Diesel	F3
54	Binnenverlichting	B4	158	Microschakelaar, lambda-sonde	H5
55	Portierschakelaar, bestuurderszijde	B4	159	Relais, lambda-sonde	K5
56	Portierschakelaar, passagierszijde	B4	160	Frekwentieklep	K5
57	Brandstofgever	B3, B4	161	Regelaar, lambda-system	H5
58	Temperatuurgever	C1	162	Lambda-sonde	H5
59	Oliedrukschakelaar	C1	163	Intervalrelais, achteruitwisser	H3
60	Schakelaar, chokebediening	D1	164	Regelaar, voorverwarming Diesel	G3
61	Schakelaar, handrem	D1	165	Relais, gloeiroom	G2
62	Schakelaar, waarschuwingsschakelaar defect remcircuit	D1	166	Gloeibougies	F3
63	Schakelaar, lambda-sonde	D1	167	Vertragsrelais, binnenverlichting	K2
64	Autogordelscontact, passagierszijde	D1	168	Relais, elektrische ventilator	H4
65	Autogordelscontact, bestuurderszijde	D1, K3	169	Thermostaat, elektrische ventilator 100°C	H4
66	Zitcontact, passagiersstoel	D2	170	Motor, elektrische ventilator 13 A	G4
67	Waarschuwingsschakelaar, verlichting en contactsleutel	C4	171	Verwarmingselement met thermostaat, zitting passagiersstoel 30 W	H3
68	Toerenteller	D2	172	Verwarmingselement, rugleuning passagiersstoel	H3
69	Brandstofmeter	D2	173	Schakelaar, verwarmingselement passagiersstoel	K3
70	Temperatuurmeter	D2	174	Sigare-aansteker, achter 7 A	H3
71	Spanningsstabilisator	D2	175	Schakelaar, binnenverlichting	H2
72	Claxons 7,5 A	B3	176	Portierschakelaar links, binnenverlichting	H2
73	Schakelaar, claxons	B3	177	Portierschakelaar rechts, binnenverlichting	H2
74	Sigare-aansteker 7 A	E2	178	Radio	K2
75	Luchtaanjager, verwarming (standaarduitvoering) 115 W	B4	179	Motor-bediende antenne 3 A	L3
76	Schakelaar, luchtaanjager verwarming	B3	180	Koplampwissers 1 A	E1, F1
77	Schakelaar, ruitwissers/sproeiers	E2	181	Elektromagnetische klep, carburateur of brandstofklep Diesel	B4
78	Ruitwissers 3,5 A	F2	182	Controlelampje, diode lambda-sonde	D1
79	Ruitwissers 3,4 A	F2	183	Controlelampje, lambda-sonde of controlelampje, gloeiroom Diesel	D1
80	Motor, openen achterklep 0,6 A	K4	184	Schakelaar, raammechanismen bestuurderszijde	G4, H4
81	Schakelaar, openen achterklep	K4	185	Schakelaar, raammechanisme passagierszijde voor	G5, H5
82	Schakelaar, achteruitwisser/sproeier	H2	186	Motor, raammechanisme passagierszijde voor 5 A	G5, H5
83	Achteruitwisser 1 A	G2	187	Motor, raammechanisme bestuurderszijde 5 A	G5, H5
84	Achteruitsproeier 2,6 A	H3	188	Relais, centrale vergrendeling, openen	H1, L1
85	Portierschakelaar, achter	K2	189	Relais, centrale vergrendeling, sluiten	H1, L1
86	Binnenverlichting, achter	K2	190	Schakelaar, centrale vergrendeling verbindingstang	H2, L1
87	Schakelaar, elektrische achteruitverwarming	D3	191	Schakelaar, centrale vergrendeling sleutel	H2, L1
88	Elektrische achteruitverwarming 150 W	E3	192	Motor, centrale vergrendeling passagierszijde	H1, K1
89	Verwarmingselement met thermostaat, zitting bestuurdersstoel 30 W	E3	193	Motor, centrale vergrendeling links achter	H1
90	Verwarmingselement, rugleuning bestuurdersstoel 30 W	E3	194	Motor, centrale vergrendeling rechts achter	H1
91	Klokje	C1, C2	195	Motor, centrale vergrendeling achterklep (245-265)	H1
92	Diode	D1, D2	196	Motor, centrale vergrendeling bestuurdersportier 262 C	K1
93	Aansluitstuk	-	197	Schakelaar, centrale vergrendeling armleuning 262 C	L1
94	Controlelampje, autogordels	K3	198	Schakelaar, cruise control	F3
95	Koud startinjector	B1	199	Regelaar, cruise control	G3
96	Thermo-tijdschakelaar, koud startinjector	B1	200	Pickup spoel, cruise control	G4
97	Tankpomp 1,6 A	B1	201	Vertragsrelais, cruise control	F4
98	Luchtdrukregelaar, turbo	B1	202	Schakelaar, koppelpedaal cruise control	G4
99	Relais, brandstofpomp	B1	203	Bekrachtiging, cruise control	G4
100	Brandstofpomp 6,5 A	B1	204	Zwevende zekering, cruise control 4 A	F4
101	Dempdrukregelaar	B1	205	Luchtaanjager, CU verwarming	L2
102	Hulp-luchtregeelaar	B1	206	Schakelaar, luchtaanjager CU-verwarming	L2
103	Weerstand 0,9 Ohm/4 cilinder	B2	207	Weerstand 1,9 Ohm	L2
104	Regelaar, ontsteking	C2	208	Weerstand 0,7 Ohm	L2
105	Elektromagneet, compressor airconditioning 3,9 A	K2	209	Weerstand 0,2 Ohm	L2
106	Elektromagnetisch klep	L2	210	Regelaar, ontsteking MPG	L3
107	Schakelaar, airconditioning (met thermostaat)	K2	211	Impulsrelais, koude startinjector	A1
108	Relais, overdrive	D5	212	Microschakelaar, B 28 F	H3
				Kleurcode bedrading	L5

