

Servicehandboek

Reparatie en onderhoud

Hoofdgroep 3(39)

Bedradings-
schema

240, 260 1984

VOLVO

INHOUD

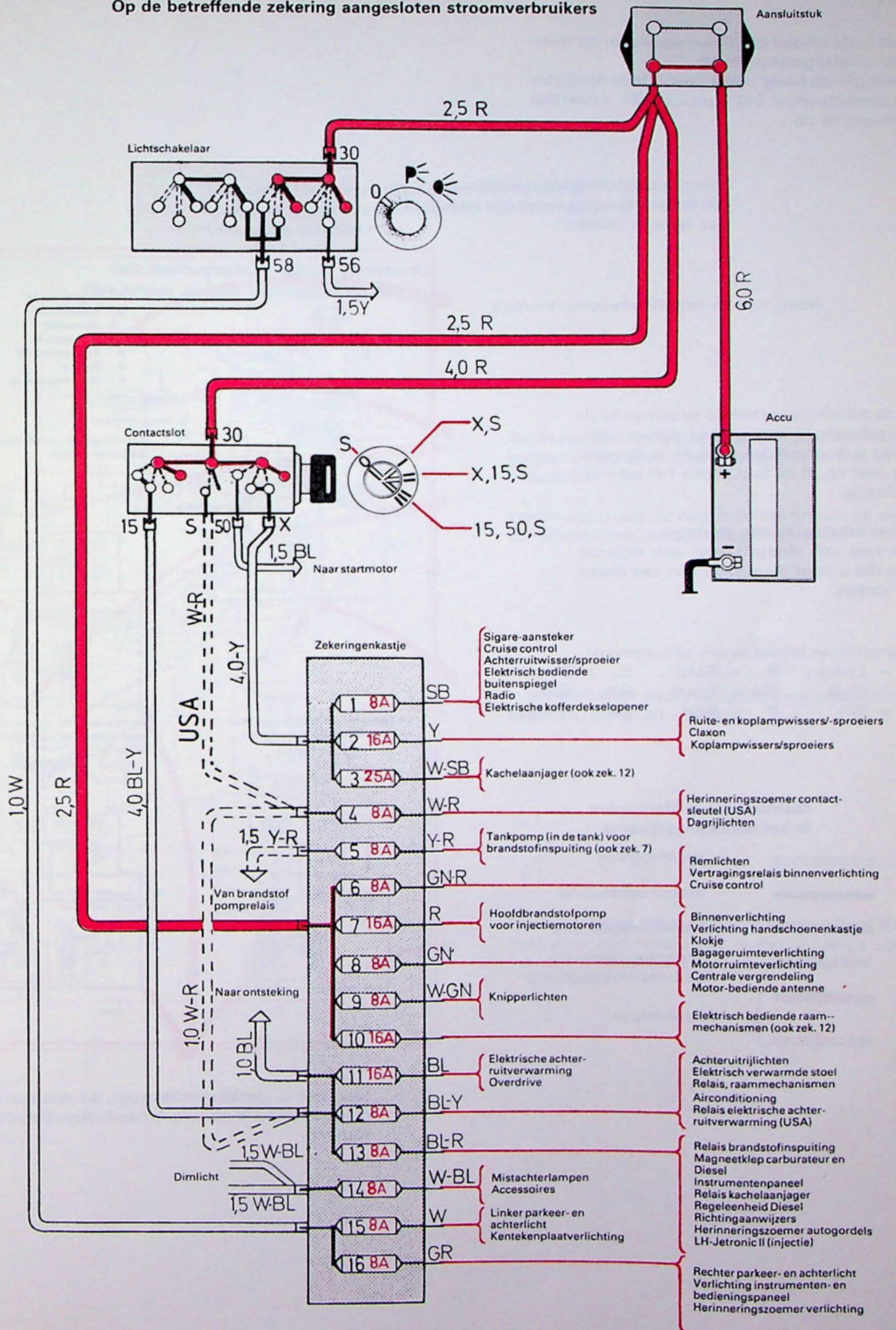
Zekeringen	1
Zo moet het schema gebruikt worden	2
Relaisplaatsing	4
Loop van de bedrading en aansluitstukken	6
Massa-aansluitingen	7
Groep 23 Brandstofinspuiting, 240	10
260	12
Brandstofinspuiting LH-Jetronic II	14
Lambda-systeem	18
Regeling stationair toerental CIS	20
D 24, USA FED/Canada	22
Groep 32 Stroomtoevoer	24
Groep 33 Startcircuit	26
Voorverwarming (gloeibougies), 240 Diesel	28
Groep 34 Ontsteking zonder contactpunten, 240	30
met contactpunten, 240	32
zonder contactpunten, 260	34
MPG	36
Groep 35 Groot- en dimlicht	38
Groot- en dimlicht USA	40
Parkeerlichten, achterlichten en kentekenplaatverlichting	42
Groep 35 Dagrijlichten (bepaalde landen)	44
Remlichten	46
Groep 35 Achteruitrijlichten, handgeschakelde versnellingsbak	48
automatische versnellingsbak	50
Groep 35 Verlichting instrumenten- en bedieningspaneel	52
Verlichting handschoenenkastje	54
Binnenverlichting	56
Binnenverlichting met vertraging	58
Binnenverlichting achter, 245	60
Motorruimte- en bagageruimteverlichting	62
Mistachterlampen	64
Groep 36 Richtingaanwijzers en knipperlichten	66
Groep 36 Claxons	68
Ruitewissers en -sproeiers	70
Koplampwissers en -sproeiers	74
Achterruitwisser en -sproeier, met intervalrelais 245	76
zonder intervalrelais 245	78
Groep 36 Sigare-aansteker	80
Groep 38 Herinneringszoemer verlichting	82
Herinneringszoemer contactsleutel	84
Waarschuwingssysteem autogordels, USA	86
Waarschuwingssysteem temperatuur uitlaatgassen, Japan	88
Groep 38 Waarschuwingssysteem defecte gloeilamp	90
Waarschuwingssysteem defecte gloeilamp, Europa	92
Waarschuwingssysteem autogordels	96
Instrumentenpaneel	98
Oliedrukmeter	100
Klokje	102
Voltmeter	104
Buitentemperatuurmeter	106
Groep 43 Overdrive, handgeschakelde versnellingsbak	108
automatische versnellingsbak	110
Groep 83 Raammechanismen, 2-deurs modellen	112
4-deurs modellen	114
Groep 83 Centrale vergrendeling 4- en 5-deurs modellen	116
Kofferdekselopener	120
Groep 84 Elektrische achterruitverwarming	122
Elektrische achterruitverwarming, USA/Canada	124
Elektrisch bediende buitenspiegel	126
Groep 85 Elektrisch verwarmde bestuurdersstoel	128
Groep 87 Kachelaanjager, standaardverwarming	130
Combined Unit (CU)	132
Groep 87 Airconditioning	134
Cruise Control	136
Elektrische ventilator	140
Motor-bediende antenne	142
Volledige bedradingsschema's	144
Alfabetische inhoudsopgave	Achterin het boek

Bestelnummer: TP 30682

Wijzigingsrechten voorbehouden

Zekeringen

Op de betreffende zekering aangesloten stroomverbruikers



Zo moet het schema gebruikt worden

Zoek in de inhoud de stroomverbruiker op waarvoor u belangstelling heeft.

U wilt bijvoorbeeld kijken naar "Ontsteking zonder contactpunten, 240" op pagina 30; u slaat dan deze pagina op.

Hier ziet u schematisch hoe de componenten onderling aangesloten zijn en hoe zij er van binnen "uitzien".

Naam van de betreffende componenten.

Als de zekering voor enkele stroomverbruikers gebruikt wordt, wordt dit hier vermeld. Als de stroomverbruiker werkt, is de zekering heel en zit de fout achter het zekeringkastje.

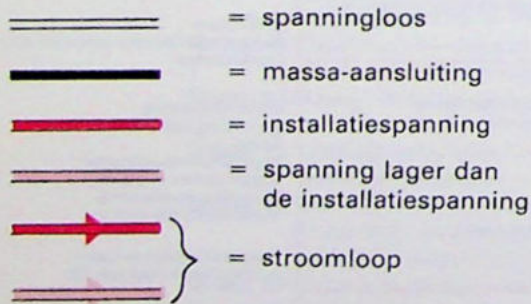
Bij het lokaliseren van storingen:

Test met een testlamp met een scherpe punt die u door de isolatie van een draad kan steken:

De draadkleur is met letters aangegeven:

SB = Zwart R = Rood BL = Blauw
GR = Grijs BN = Bruin GN = Groen
W = Wit Y = Geel OR = Oranje

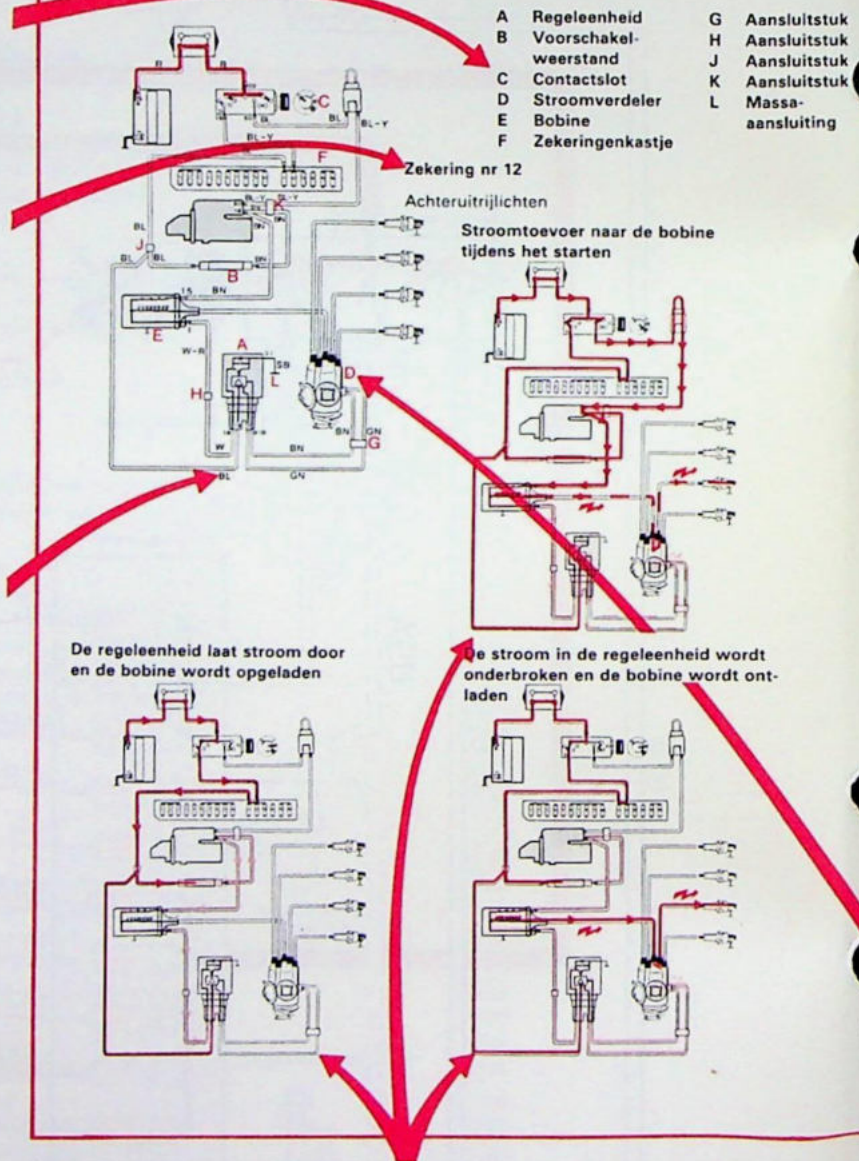
Sleutel voor de kleurcodes in het bedradingsschema



129 077

Ontsteking zonder contactpunten, 240

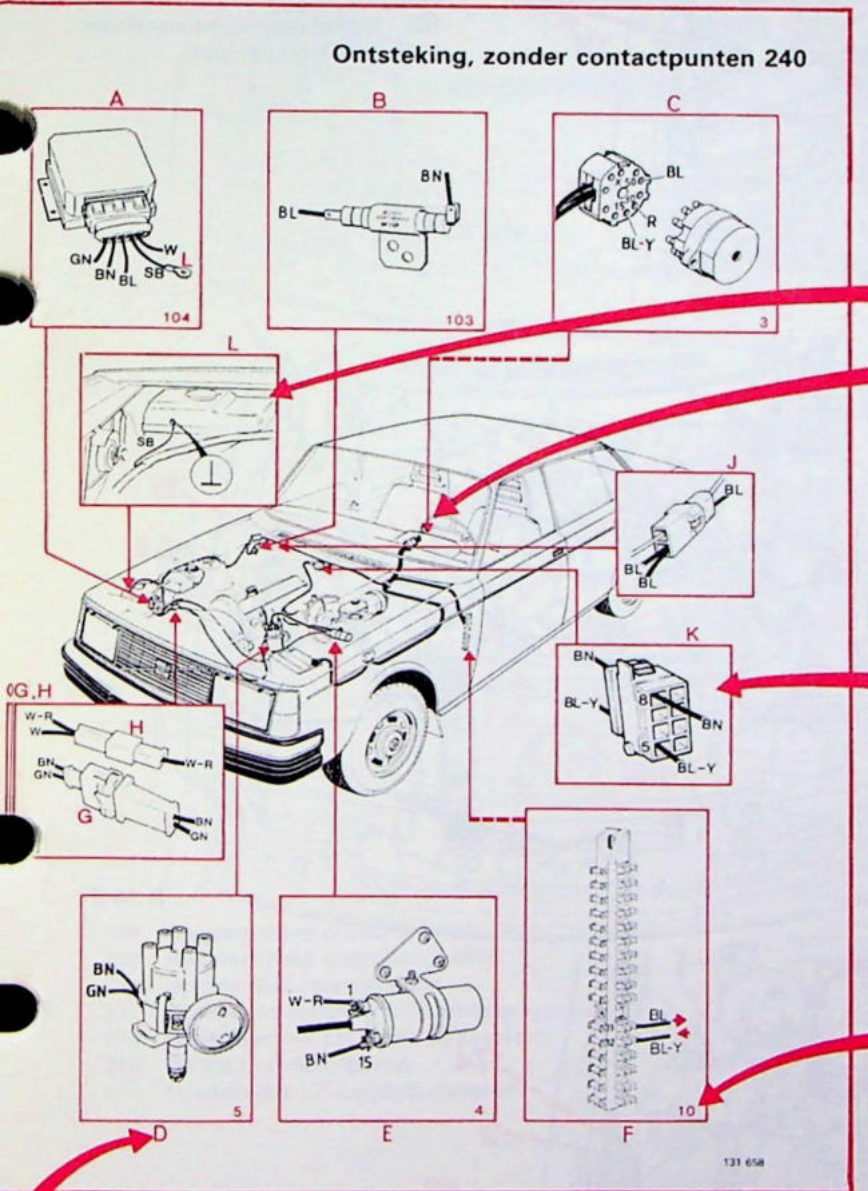
- | | | | |
|---|----------------------|---|-------------------|
| A | Regeleenheid | G | Aansluitstuk |
| B | Voorschakelweerstand | H | Aansluitstuk |
| C | Contactslot | J | Aansluitstuk |
| D | Stroomverdeler | K | Aansluitstuk |
| E | Bobine | L | Massa-aansluiting |
| F | Zekeringkastje | | |



Hier ziet u de stroomloop en de spanningstoestand in de verschillende bedrijfsstanden.

Zo moet het schema gebruikt worden

Hier ziet u waar de componenten van de stroomverbruiker in de auto angebracht zijn en hoe de bedrading getrokken is.



Als de massa-aansluiting van de component verborgen is, wordt de plaats aangegeven met het massateken

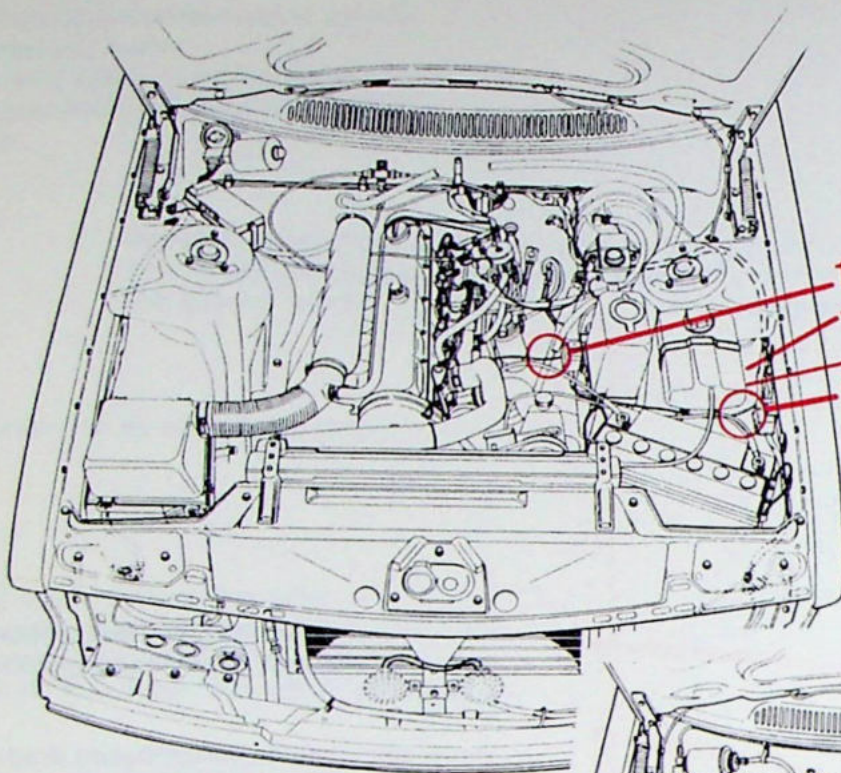
Verder ziet u hoe de verschillende draden op de betreffende component aangesloten zijn.

In gevallen waar de draden grote aansluitstukken passeren, wordt dit vermeld.

Met behulp van het componentnummer (hier 10) kunt u de component ook in het volledige uitvoerschema achterin het boek vinden.

Met behulp van de letters komt u gemakkelijk van de componentenafbeeldingen naar het eigenlijke bedradingsschema.

Relaisplaatsing

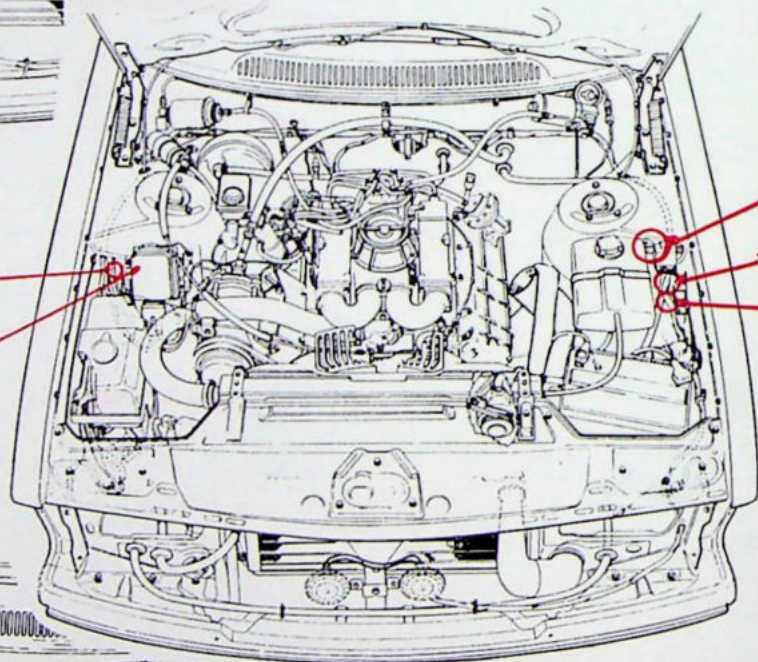


D 24

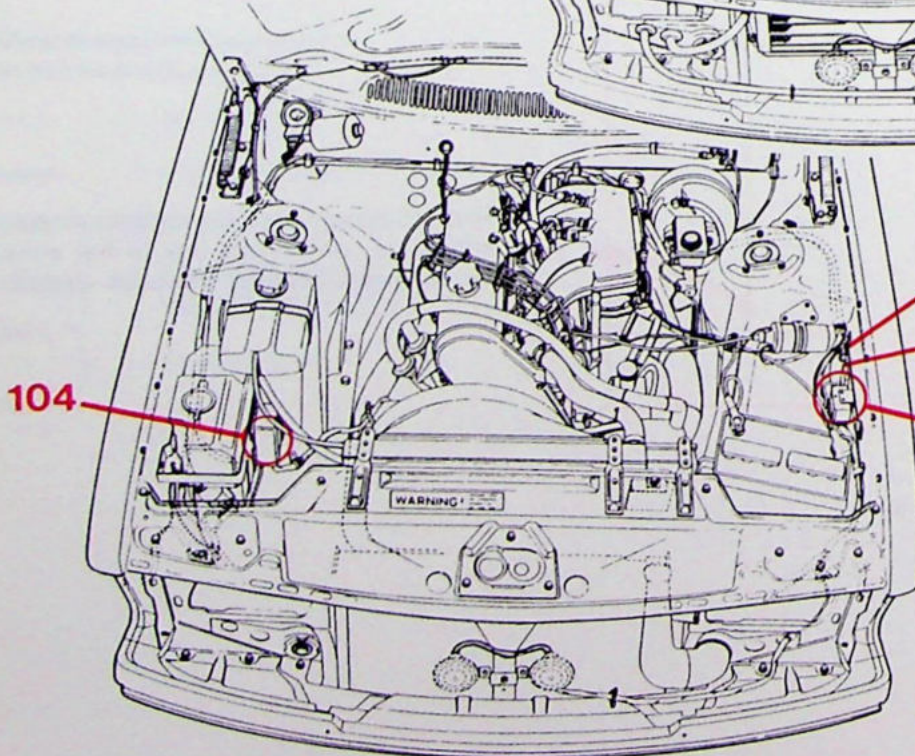
- 2 Aansluitstuk
- 13 Schakelrelais groot- en dimlicht
- 165 Relais gloeistroom
- 168 Relais elektrische ventilator
- 174 Relais koplampen

- 104 Regeleenheid ontsteking
- 211 Impulsrelais start-injector

- 211
- 104



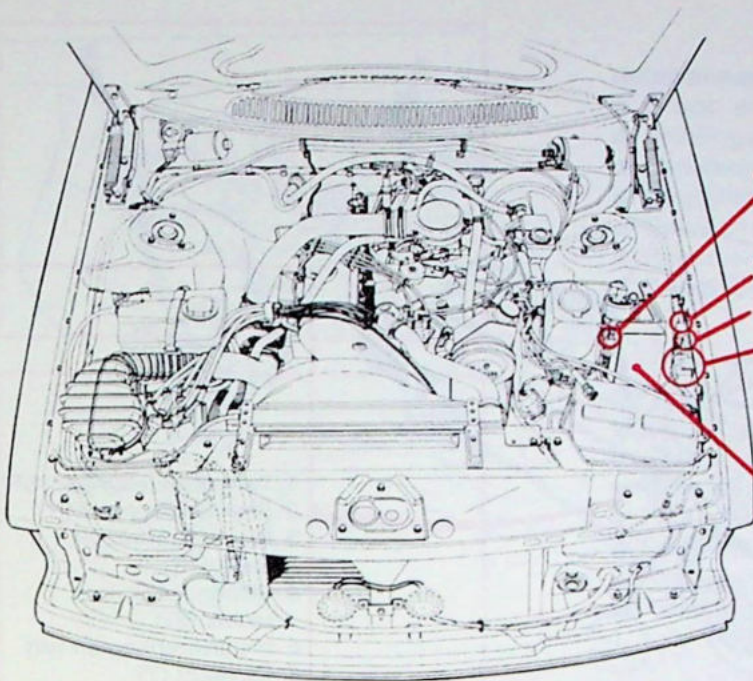
B 28 E



B 21 E

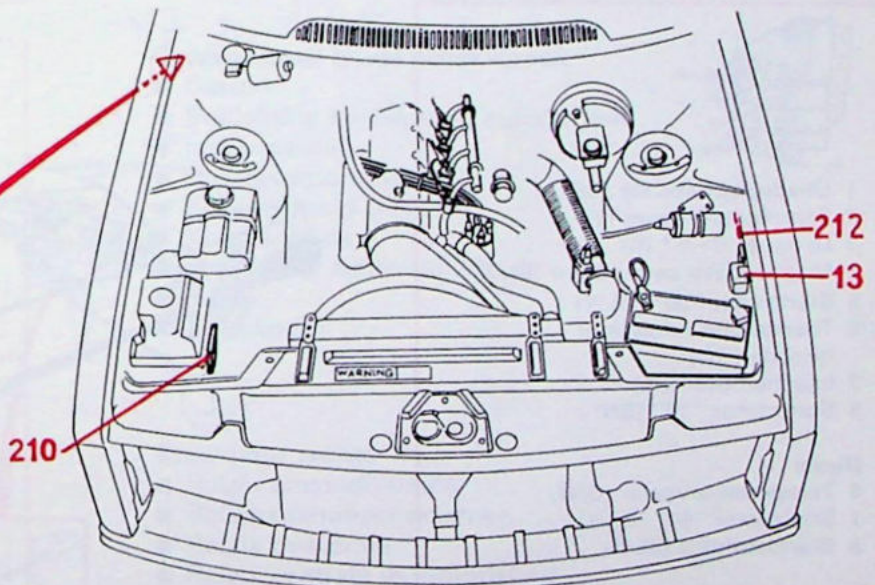
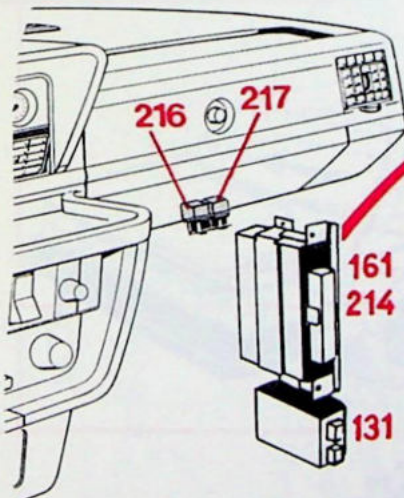
131 673 V

Relaisplaatsing

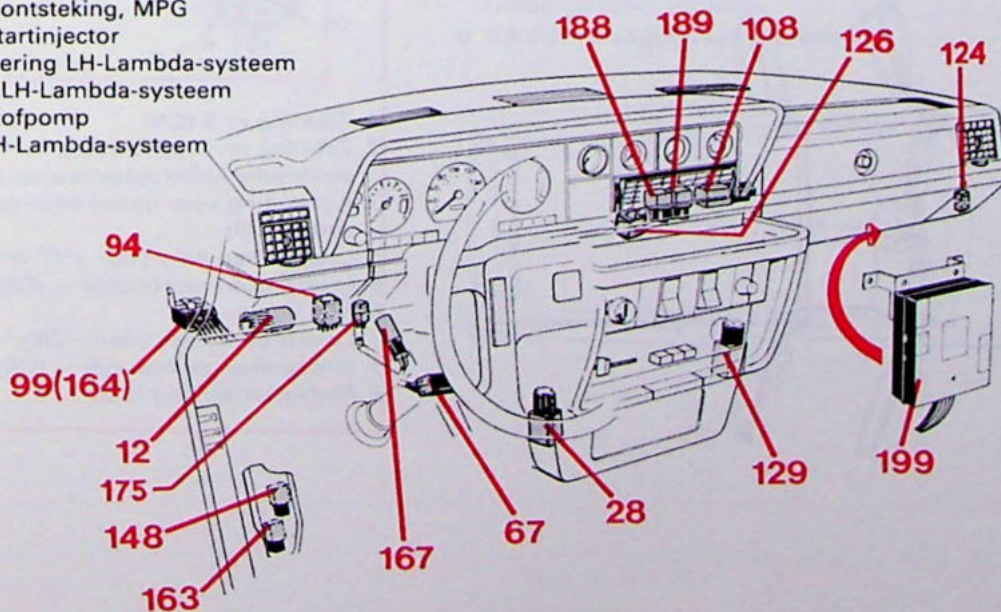


- 2 Aansluitstuk
- 12 Waarschuwingssysteem defecte gloeilamp
- 13 Schakelrelais groot- en dimlicht
- 28 Relais knipperlichten
- 67 Herinneringszoemer verlichting en contactsleutel
- 94 Herinneringszoemer autogordels
- 99 Relais brandstofpomp
- 104 Regeleenheid ontsteking
- 108 Relais overdrive
- 124 Relais waarschuwingssysteem temperatuur uitlaatgassen, Japan
- 126 Relais raammechanismen
- 129 Relais airconditioning
- 131 Regeleenheid constant stationair toerental
- 148 Intervalrelais ruitwissers
- 159 Relais lambda-sonde
- 161 Regeleenheid lambda-systeem
- 163 Intervalrelais achterrautwisser
- 164 Regeleenheid voorgloeien Diesel
- 167 Vertragsrelais binnenverlichting
- 168 Relais elektrische ventilator
- 175 Tijdrelais elektrische achterruitverwarming, USA
- 188 Relais centrale vergrendeling, openen
- 189 Relais centrale vergrendeling, op slot doen

B 21 ET

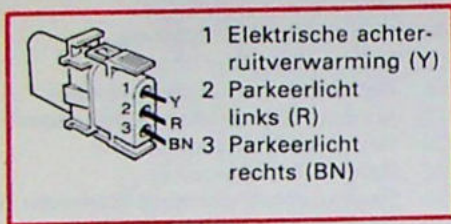


- 199 Regeleenheid cruise control
- 210 Regeleenheid ontsteking, MPG
- 211 Impulsrelais startinjector
- 212 Zwevende zekering LH-Lambda-systeem
- 214 Regeleenheid LH-Lambda-systeem
- 216 Relais brandstofpomp
- 217 Hoofdrelais LH-Lambda-systeem

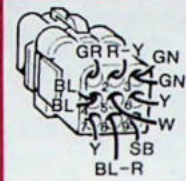
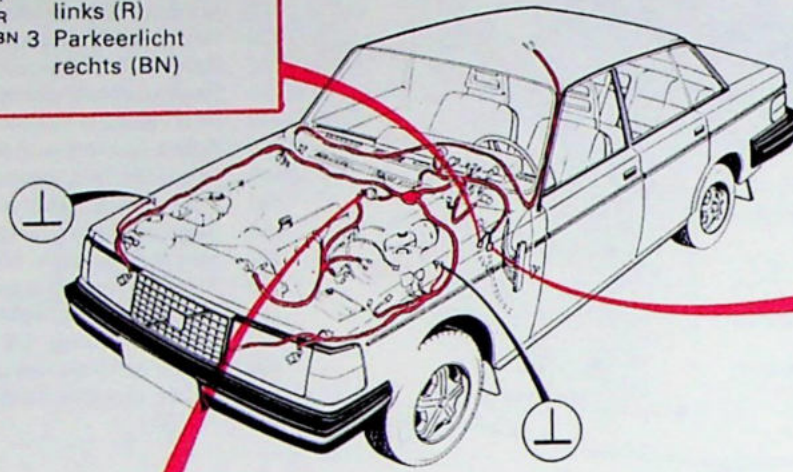


121 873-4

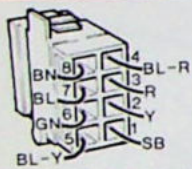
Loop van de bedrading en aansluitstukken



- 1 Elektrische achterruitverwarming (Y)
- 2 Parkeerlicht links (R)
- 3 Parkeerlicht rechts (BN)



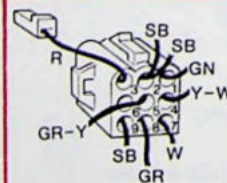
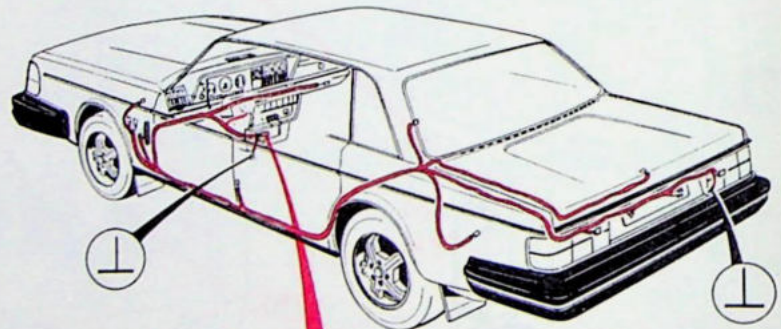
- 1 Tankvlotterelement (GR)
- 2 Brandstofpomp (R-Y)
- 3 Richtingaanzwijzer, links (GN)
- 4 Richtingaanzwijzer, rechts (BL)
- 5 Mistachterlampen (W)
- 6 Remlicht (Y)
- 7 Remlicht (Y)
- 8 Achterruitsproeier (BL-R)
- 9 Achteruitrijlichten (SB)



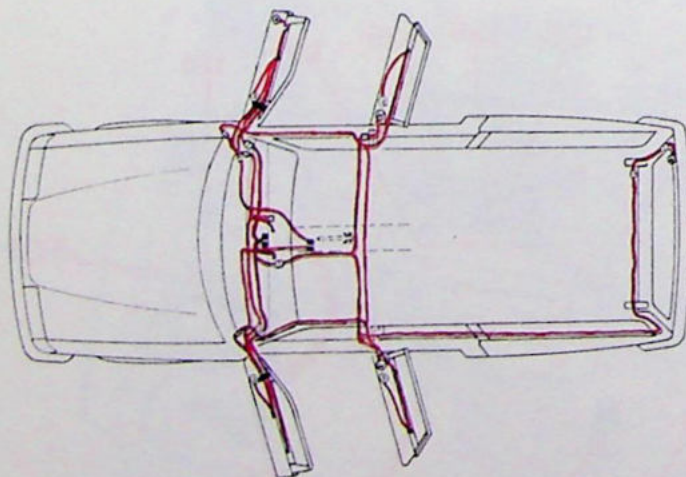
- 1 Oliedrukschakelaar (SB)
- 2 Temperatuurgever (Y)
- 3 Dynamo D+/61 (R)
- 4 Magneetklep carburateur (BL-R)
- 5 Startmotor "50" (BL-Y)
- 6 Thermische schakelaar lambda (GN)
- 7 Injectiemotor (BL)
- 8 Startmotor "16" (BN)

Diesel

- 4 Temperatuurvoeler (GN)
- 7 Startmotor "50" (BL-Y)
- 8 Brandstofklep (BL-R)

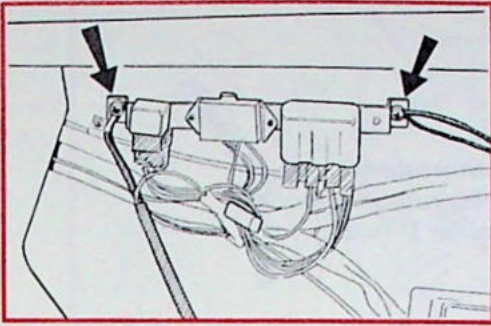


- 1 Zekering nr 8 (GN)
- 2 Zekering nr 1 (SB) en naar elektrische kofferdekselopener (SB)
- 3 Aansluiting voor motor-bediende antenne (R)
- 4 Luidspreker, links vóór + (Y-W)
- 5 Luidspreker, rechts vóór + (GR-Y)
- 6 Nog vrij
- 7 Luidspreker, links vóór - (W)
- 8 Luidspreker, rechts vóór - (GR)
- 9 Massa-aansluiting (SB)



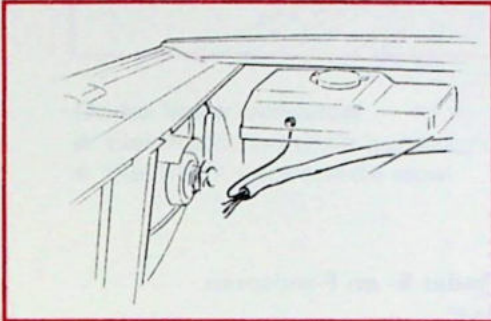
Massa-aansluiting

De grote massa-aansluitingspunten en de bijbehorende componenten



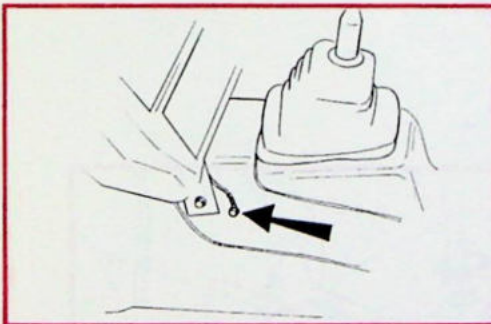
Relaispaneel aan de linker kant

- Groot- en dimlicht, links
- Richtingaanwijzer, links
- Parkeerlicht, links
- Dagrijlicht, links
- Sproeiermotor voor Turbo en Diesel
- Regeleenheid ontsteking Turbo
- Relais gloeistroom Diesel



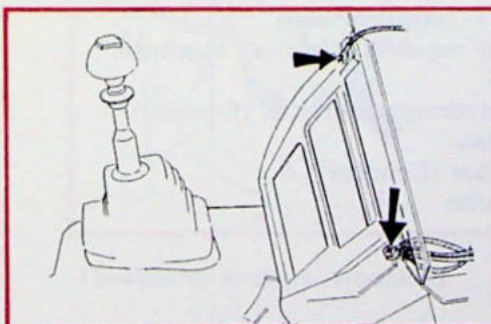
Wielkuip rechts vóór

- Groot- en dimlicht, rechts
- Richtingaanwijzer, rechts
- Parkeerlicht, rechts
- Dagrijlicht, rechts
- Regeleenheid ontsteking
- Koplampwissers



Cardantunnel bij de schakelpook

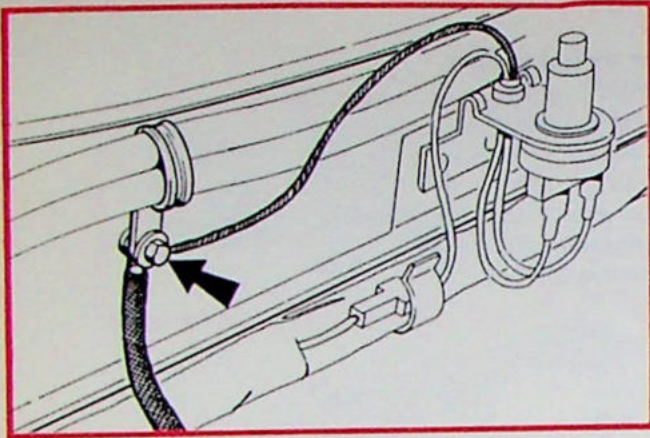
- Claxon
- Verlichting snelsluiting autogordels
- Instrumenten
- Brandstofpomprelais
- Regeleenheid Diesel
- Knipperrelais
- Schakelaar achterrauitwisser
- Radio
- Stuurkolom



Steunpoot rechts

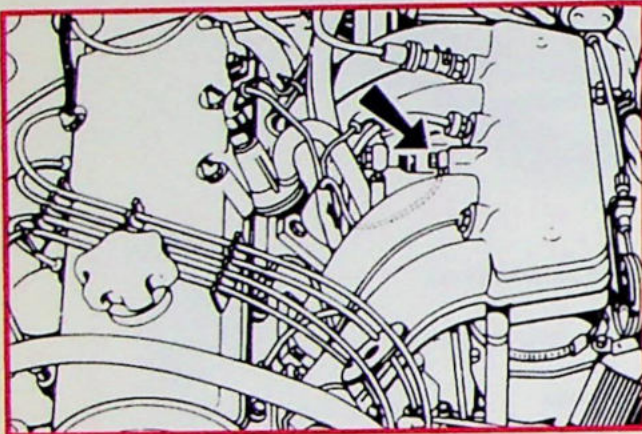
- Relais airconditioning
- Relais raammechanismen
- Relais overdrive
- Relais centrale vergrendeling
- Relais waarschuwingssysteem temperatuur uitlaatgassen, Japan
- Kachelaanjager CU-verwarming

Massa-aansluiting



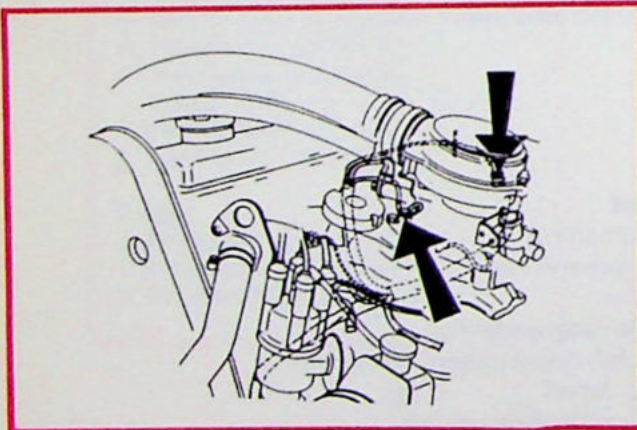
Tussenschot in motorruimte

- Massa-aansluiting radio-ontstoring
- Overdruckschakelaar F-Turbo



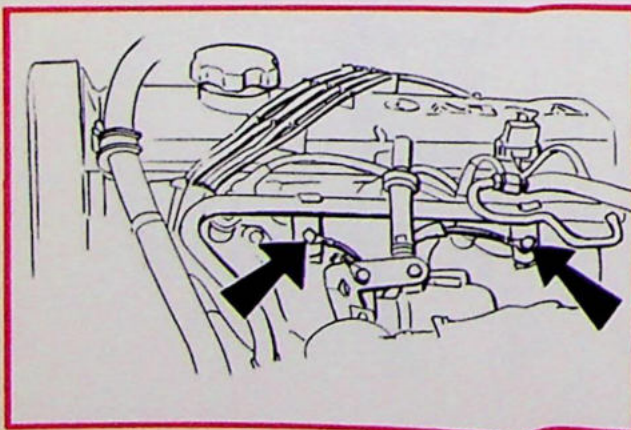
CI-systeem viercilinder E- en F-motoren

- Hulp-luchtregelaar
- Dempdrukregelaar



Viercilinder E- en F-Turbomotoren

- Microschakelaar regeling stationair toerental (F-motor)
- Regeleenheid stationair toerental (F-motor)
- Dempdrukregelaar
- Hulp-luchtregelaar (E-motor)
- Impulsrelais Turbo

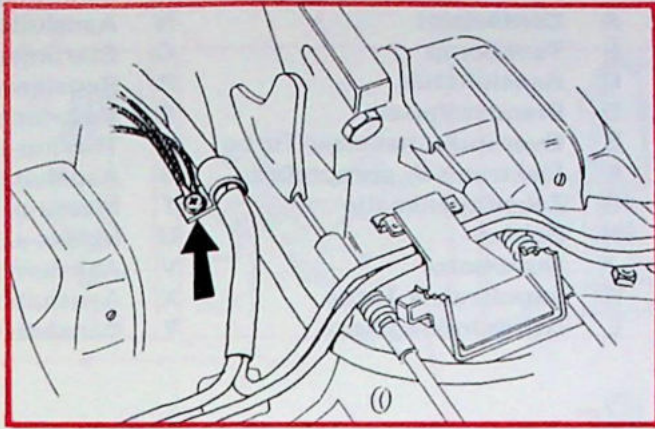


B 23 F LH-Jetronic II

- Regeleenheid ontsteking
- Regeleenheid LH-Jetronic
- Luchtmeter

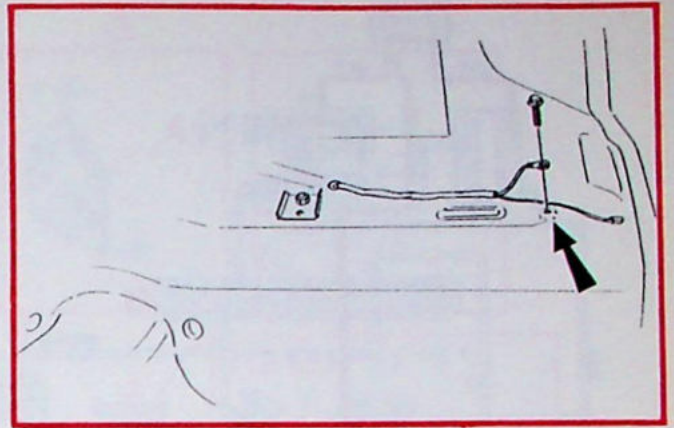
131 676-V

Massa-aansluiting



Onder linker voorstoel

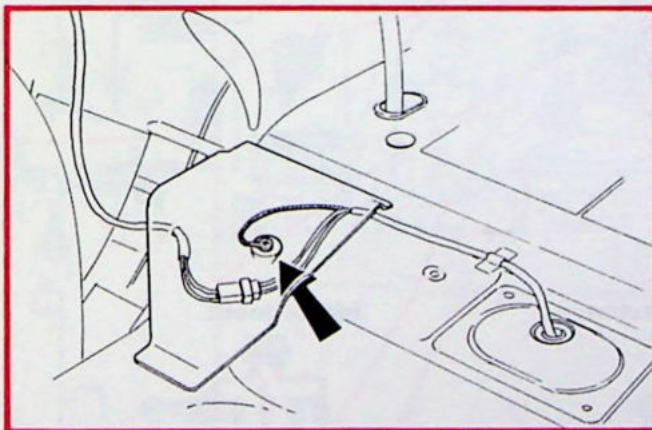
- Elektrisch bediende buitenspiegel
- Elektrisch verwarmde stoel



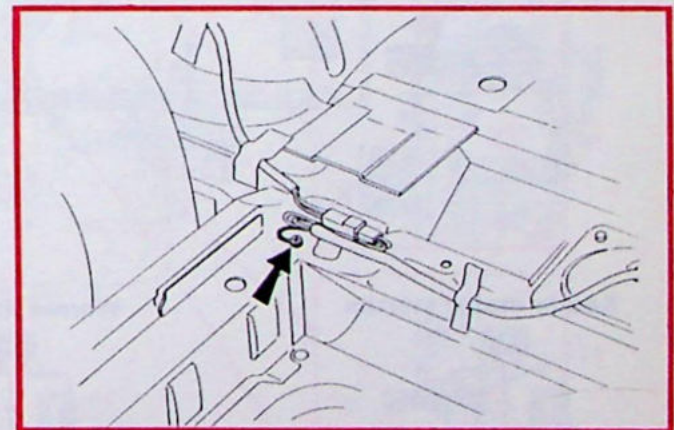
Onder achterbank

- Brandstofpomp

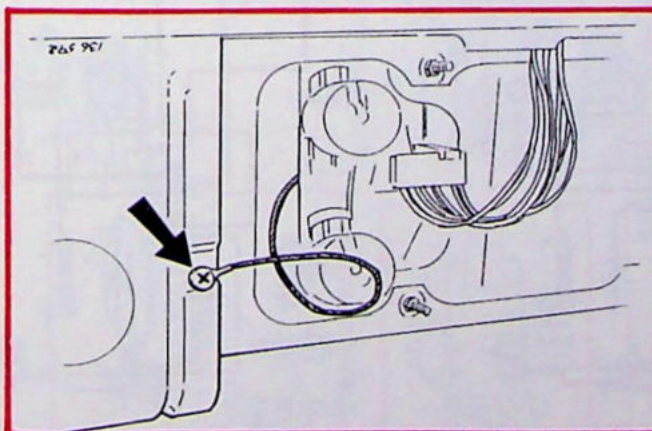
Massa-aansluitingen in de bagageruimte



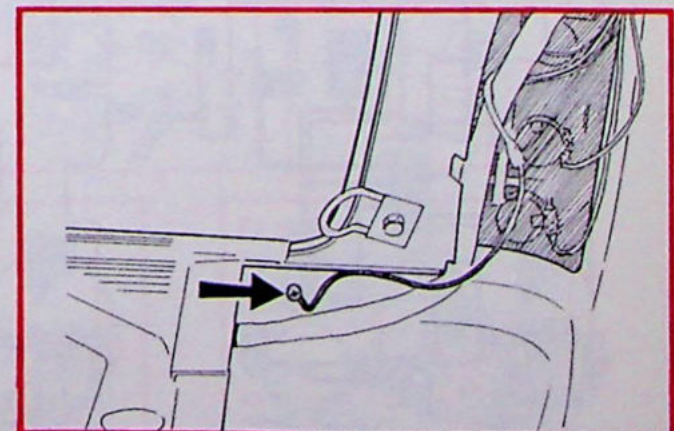
Tankpomp 4-deurs modellen



Tankpomp 5-deurs modellen

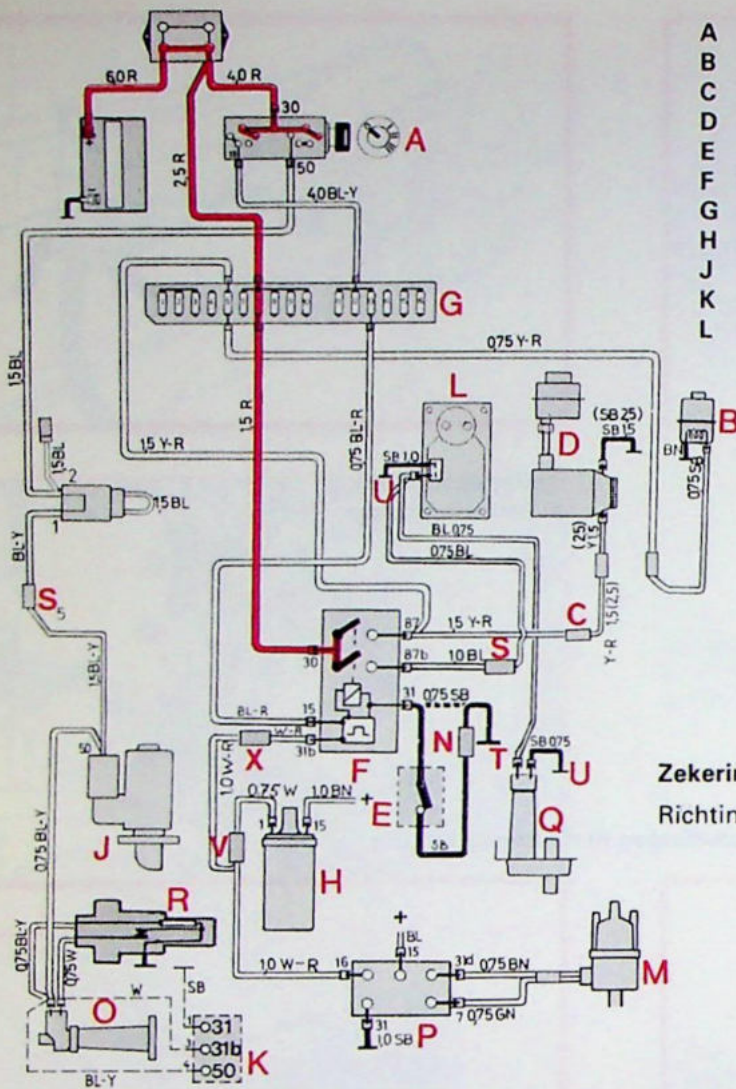


Achterlicht 4-deurs modellen



Achterlicht 5-deurs modellen

Brandstofinspuiting, 240

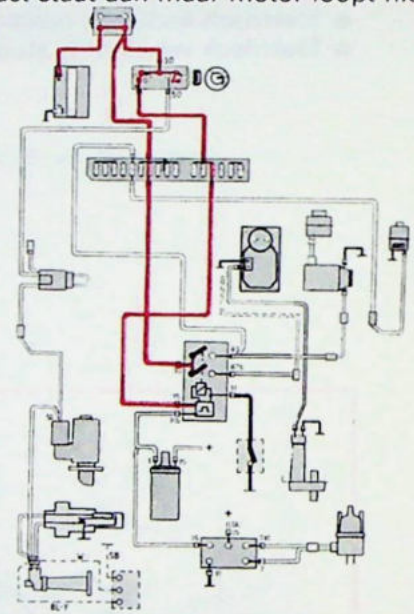


- A Contactslot
- B Tankpomp
- C Aansluitstuk
- D Brandstofpomp
- E Overdruckschakelaar Turbo
- F Elektronisch pomprelais
- G Zekeringenkastje
- H Bobine
- J Startmotor
- K Impulsrelais Turbo
- L Dempdrukregelaar

- M Stroomverdeler
- N Aansluitstuk
- O Startinjector
- P Regeleenheid ontsteking
- Q Hulp-luchtregelaar
- R Thermo-tijdgever
- S Aansluitstuk
- T Massa-aansluiting
- U Massa-aansluiting
- V Aansluitstuk
- X Aansluitstuk
- Y Aansluitstuk

Motor slaat af

Contact staat aan maar motor loopt niet.

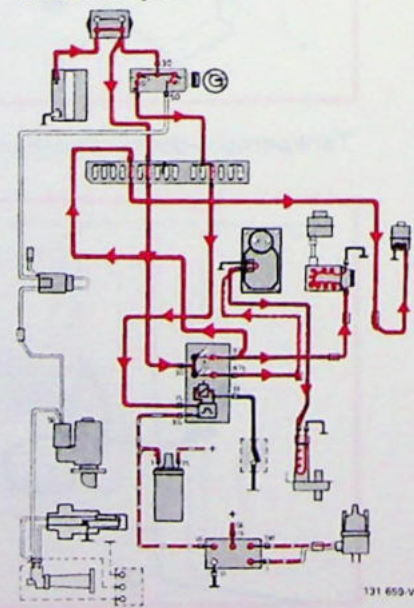
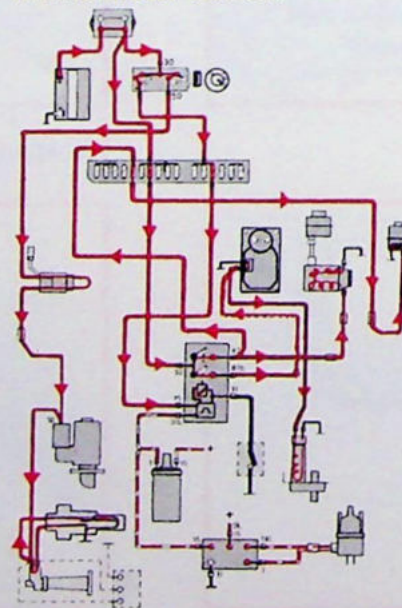
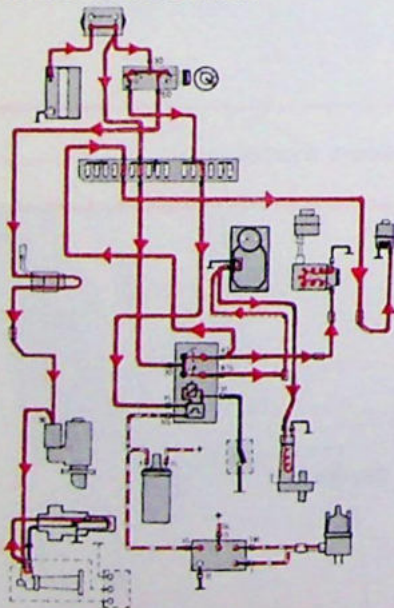


Zekering nr 13
Richtingaanwijzers

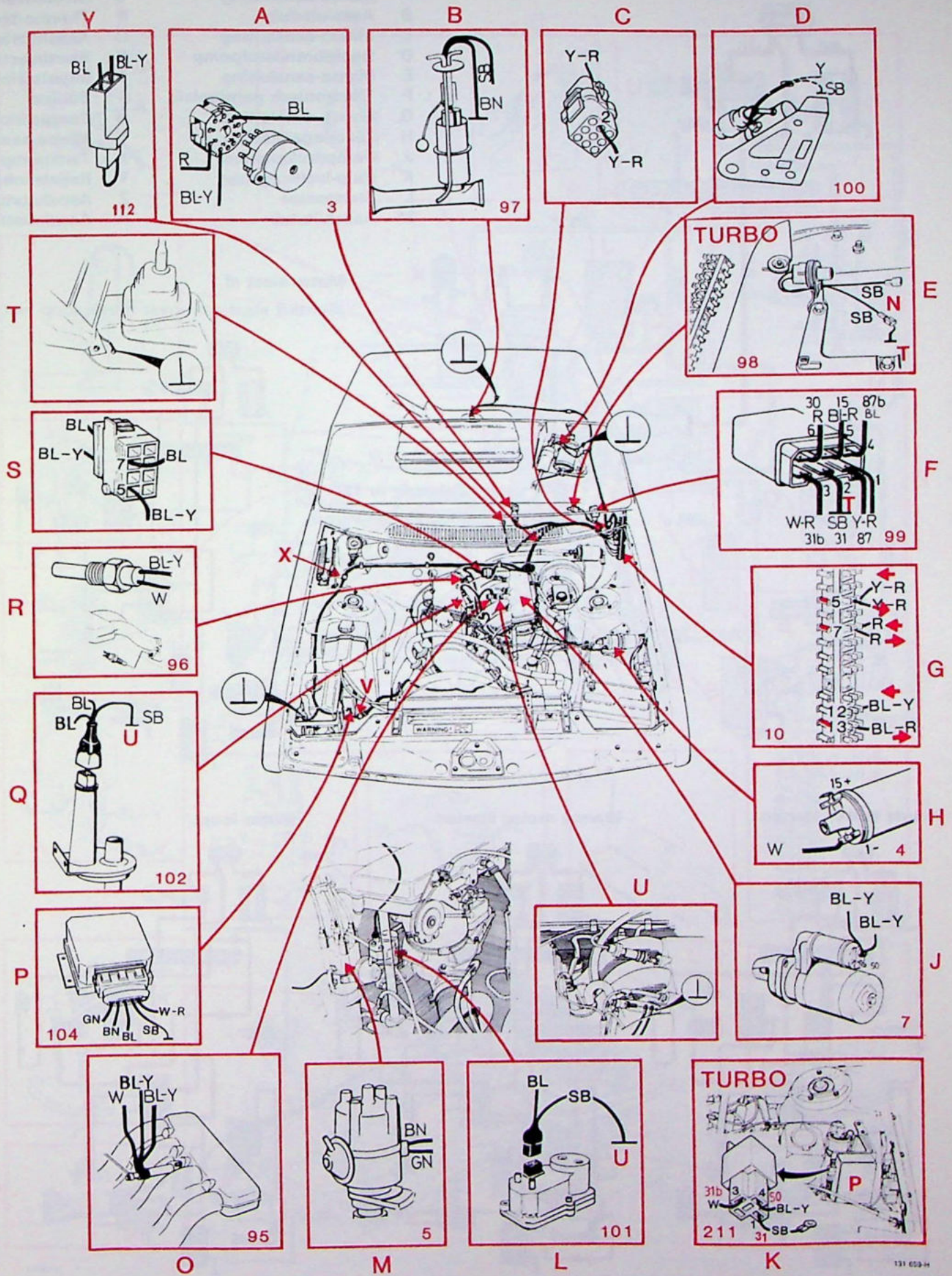
Koude motor starten.

Warme motor starten.

Motor loopt.



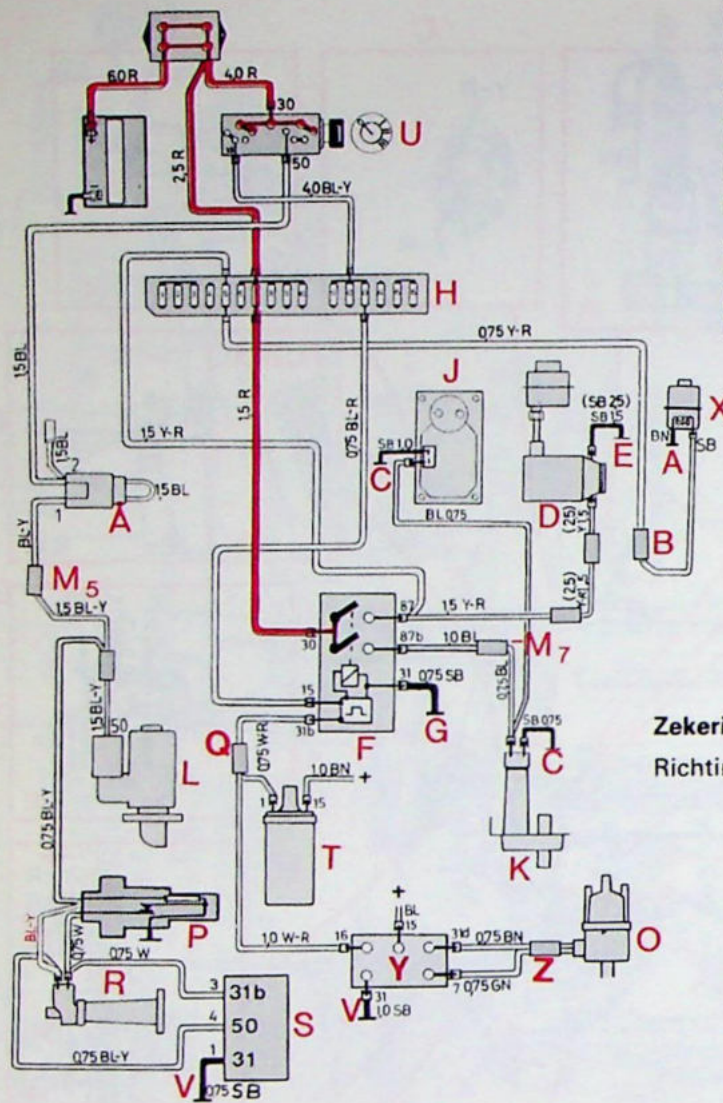
Brandstofinspuiting, 240



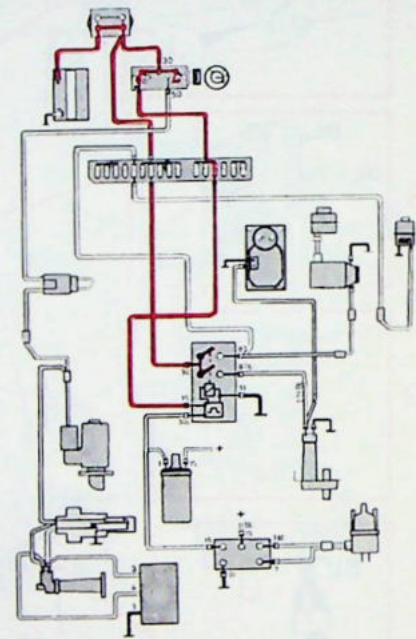
131 029-4

Brandstofinspuiting, 260

- | | | | |
|---|-------------------------|---|-------------------|
| A | Massa-aansluiting | O | Stroomverdeler |
| B | Aansluitstuk | P | Thermo-tijdgever |
| C | Massa-aansluiting | Q | Aansluitstuk |
| D | Hoofdbrandstofpomp | R | Startinjector |
| E | Massa-aansluiting | S | Impulsrelais |
| F | Elektronisch pomprelais | T | Bobine |
| G | Massa-aansluiting | U | Contactslot |
| H | Zekeringenkastje | V | Massa-aansluiting |
| J | Dempdrukregelaar | X | Tankpomp |
| K | Hulp-luchtregelaar | Y | Regeleenheid |
| L | Startmotor | Z | Aansluitstuk |
| M | Aansluitstuk | Å | Aansluitstuk |

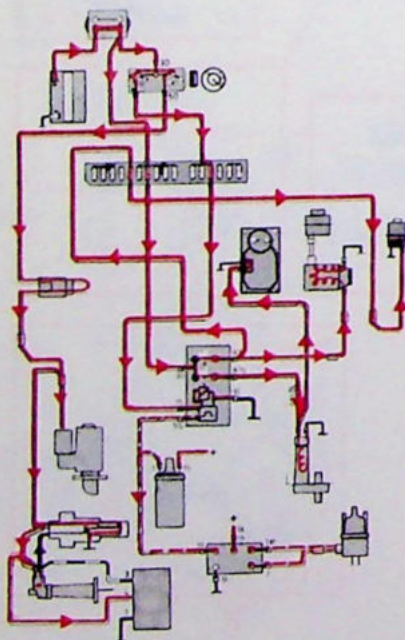


Motor slaat af
(Contact staat aan maar motor loop niet.)

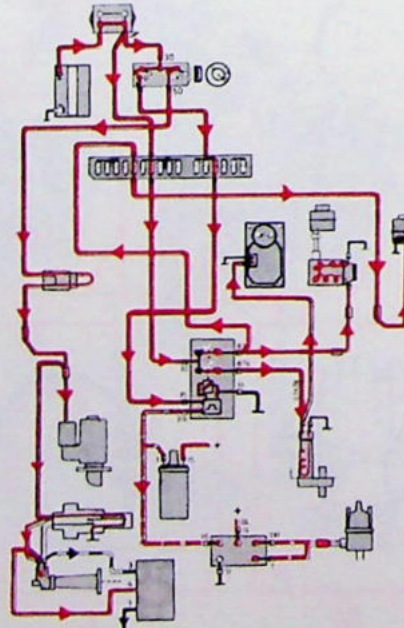


Zekering nr 13
Richtingaanwijzers

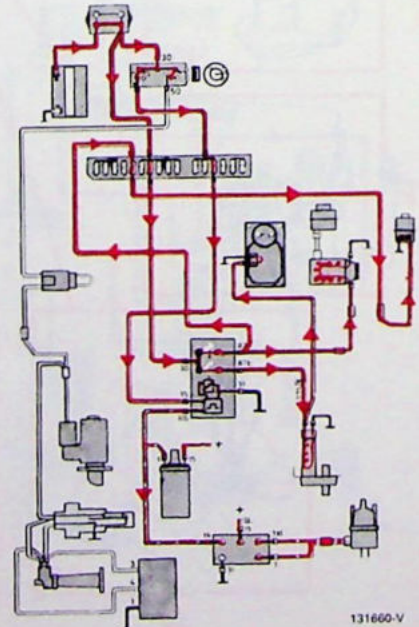
Koude motor starten.



Warme motor starten.

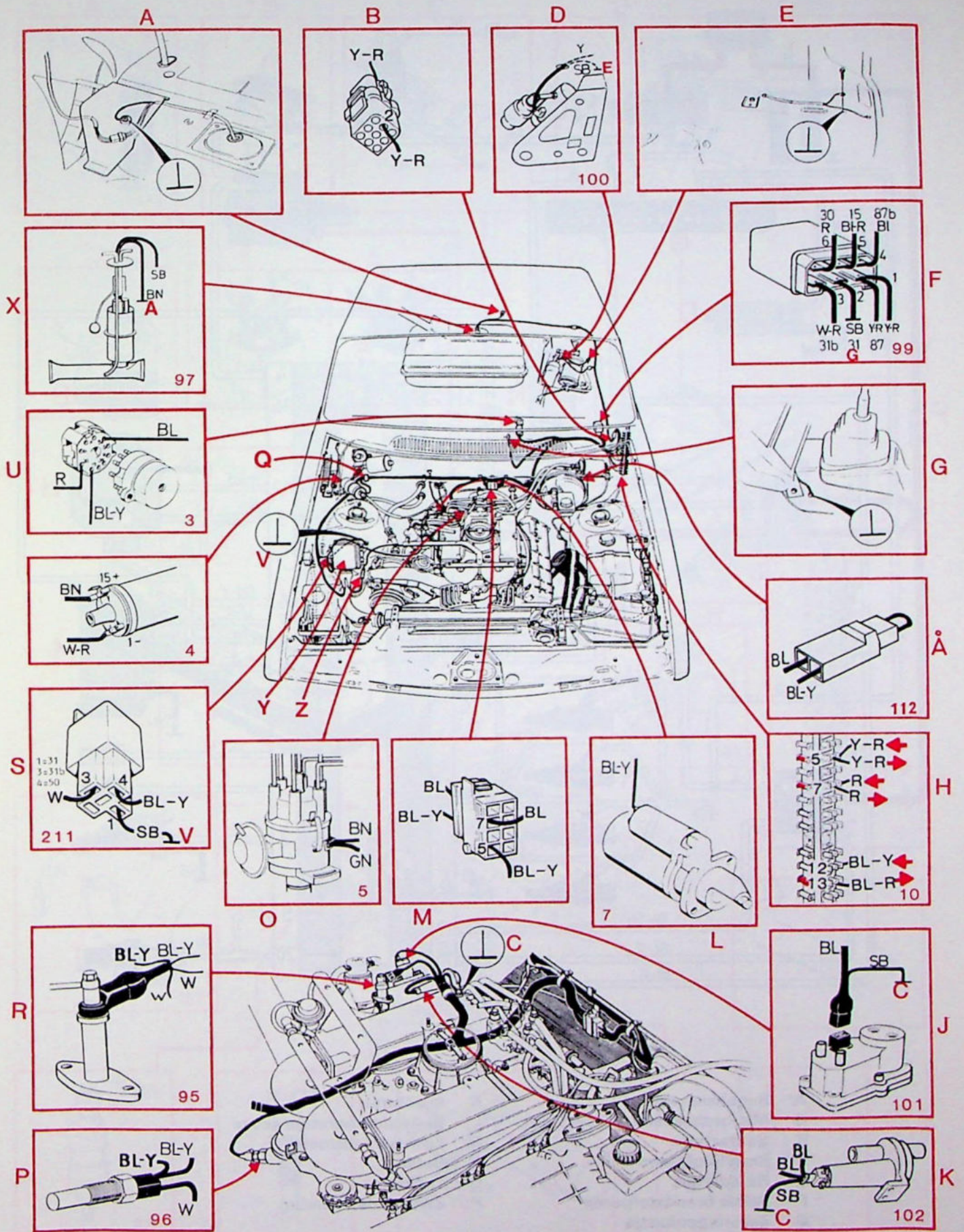


Motor loopt.



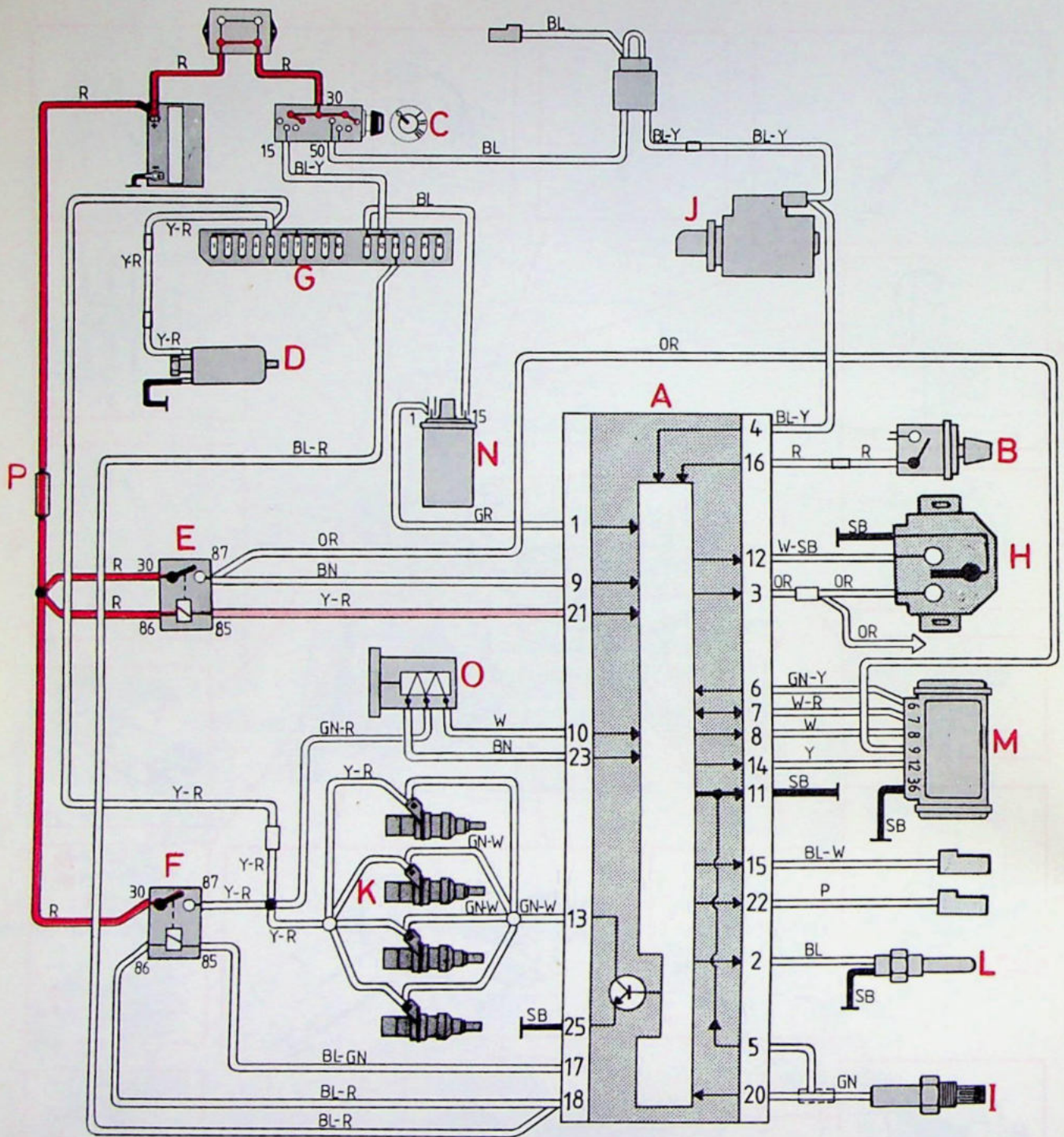
131660-V

Brandstofinspuiting, 260



131660-H

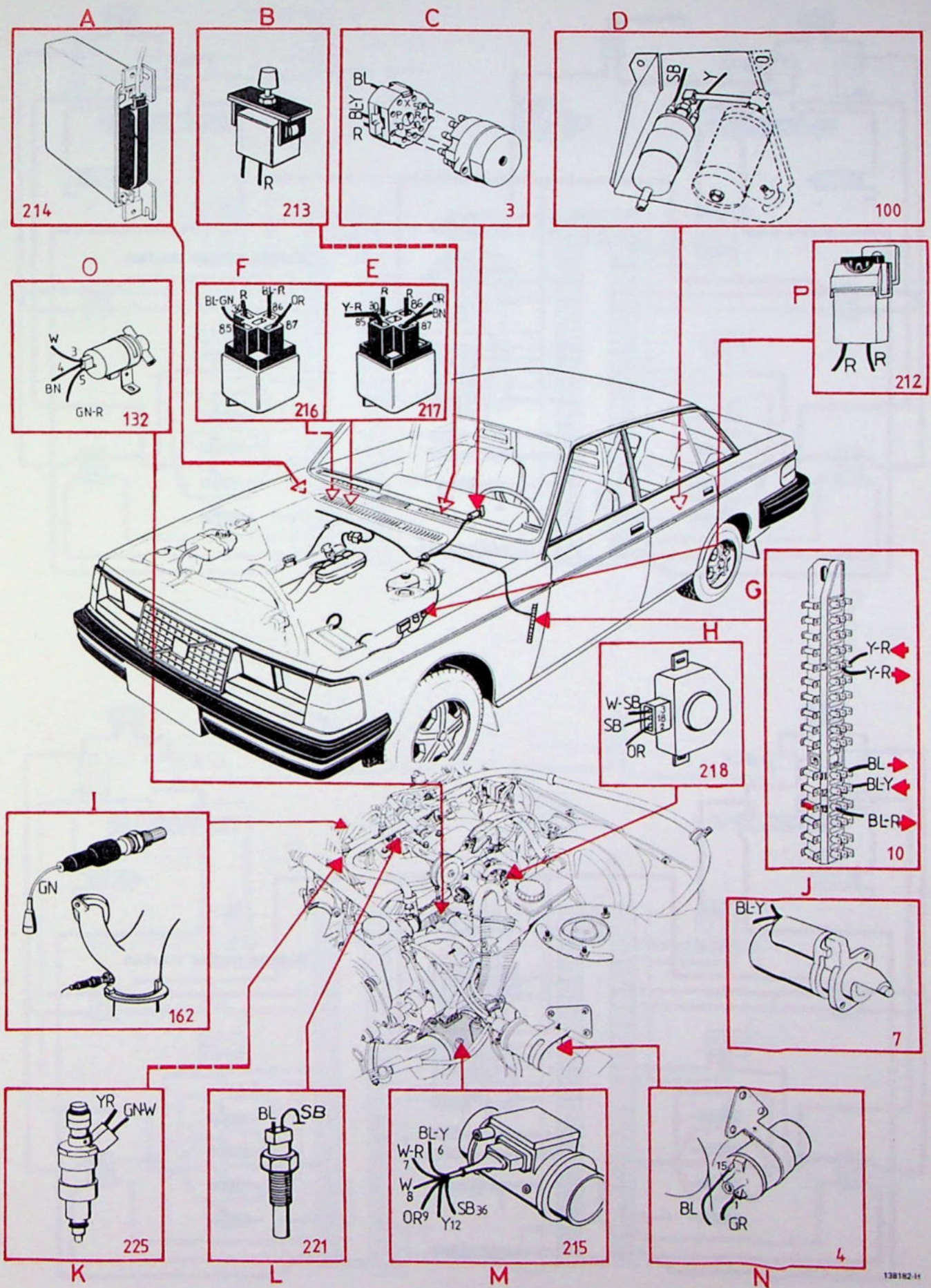
Brandstofinspuiting LH-Jetronic II



138182-V

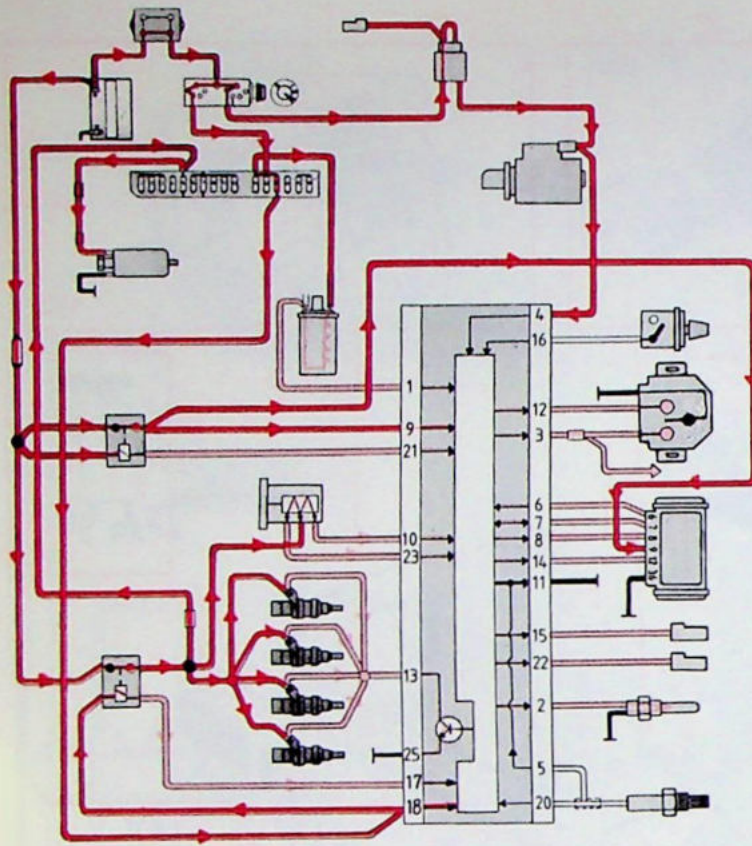
- | | | | |
|---|----------------------------|---|------------------------|
| A | Regeleenheid | K | Injectoren |
| B | Microschakelaar AC-systeem | L | Buitentemperatuurgever |
| C | Contactslot | M | Luchtstroommeter |
| D | Brandstofpomp | N | Bobine |
| E | Hoofdrelais | O | Luchtklep |
| F | Relais brandstofpomp | P | Zwevende zekering |
| G | Zekeringenkastje | | |
| H | Schakelaar | | |
| I | Lambda-sonde | | |
| J | Startmotor | | |
- Zekering nr 13
Instrumentenpaneel

Brandstofinspuiting LH-Jetronic II

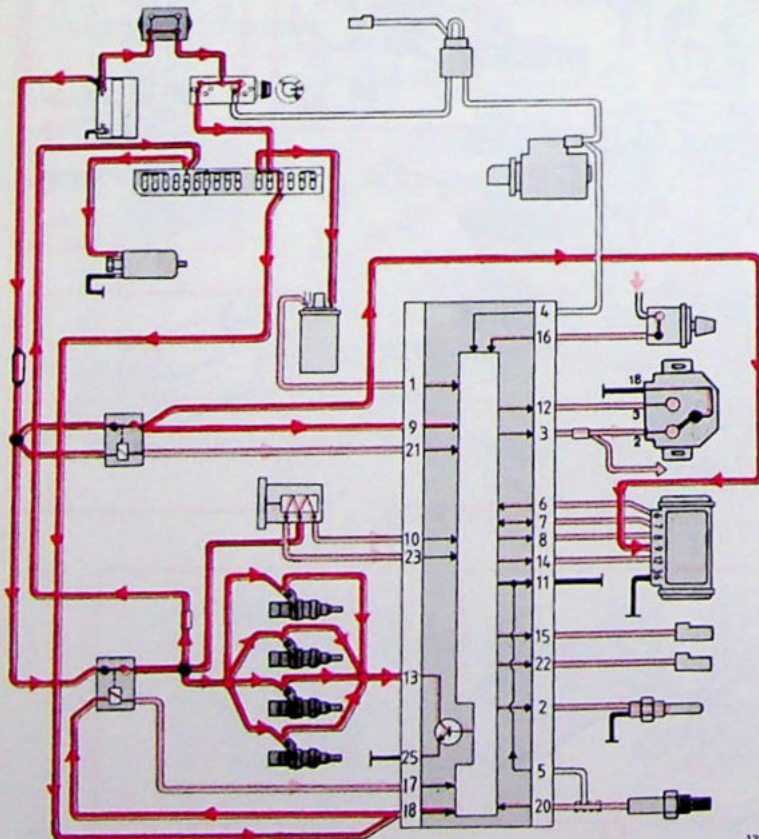


138182-11

Brandstofinspuiting LH-Jetronic II



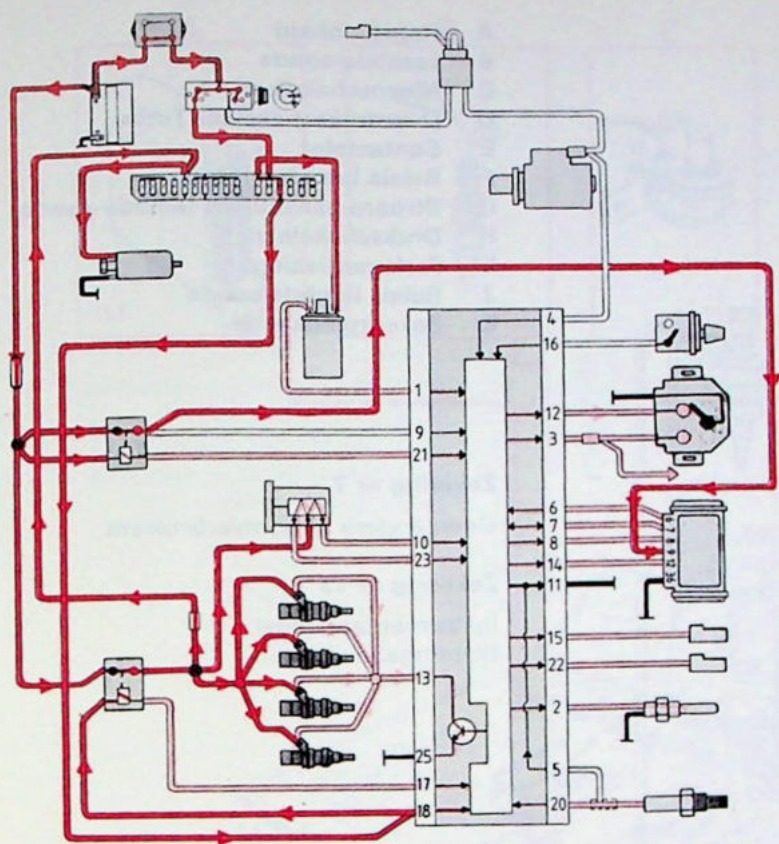
Koude motor starten.



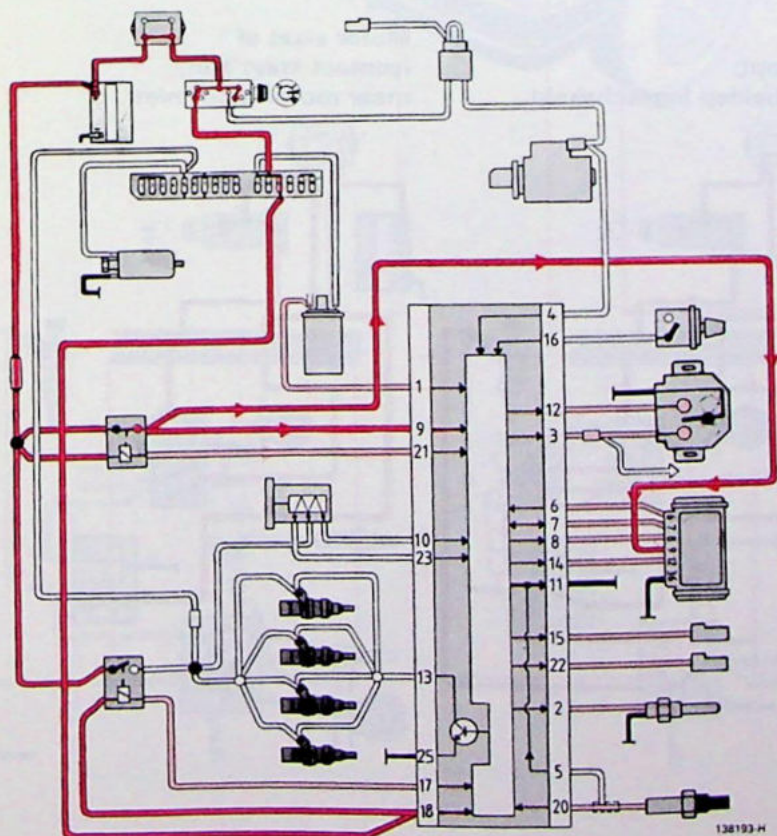
Warme motor starten.

138193-V

Brandstofinspuiting LH-Jetronic II



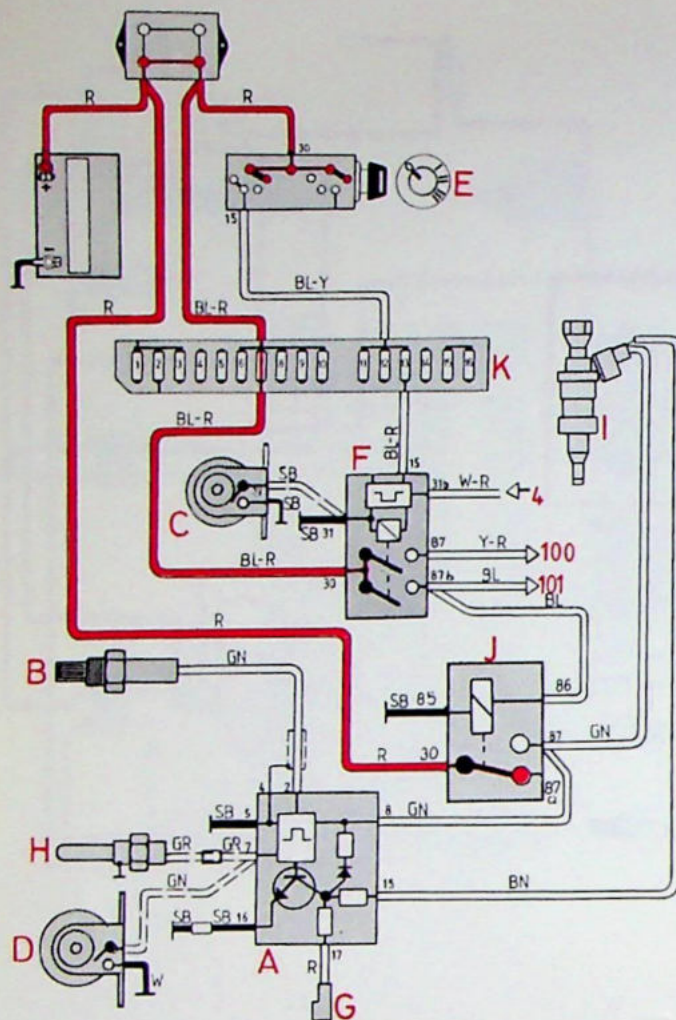
Motor loopt.



Motor slaat af.

138193-H

Lambda-systeem



- A Regeleenheid
- B Lambda-sonde
- C Microschakelaar
- D Overdrukschakelaar Turbo
- E Contactslot
- F Relais brandstofpomp
- G Stroom-aansluiting lambda-sonde
- H Drukschakelaar
- I Frekwentieklep
- J Relais lambda-sonde
- K Zekeringenkastje

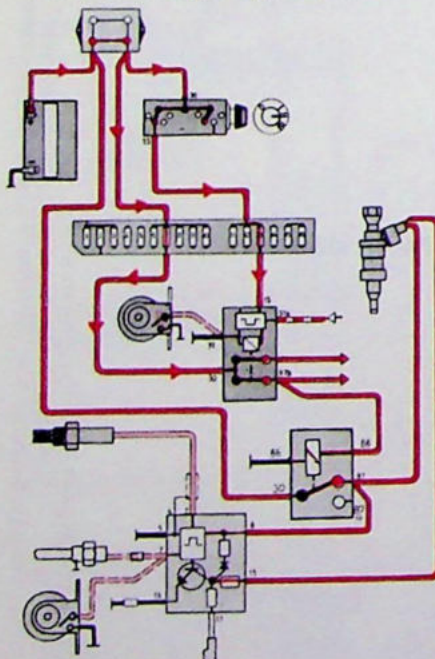
Zekering nr 7

Geen andere stroomverbruikers

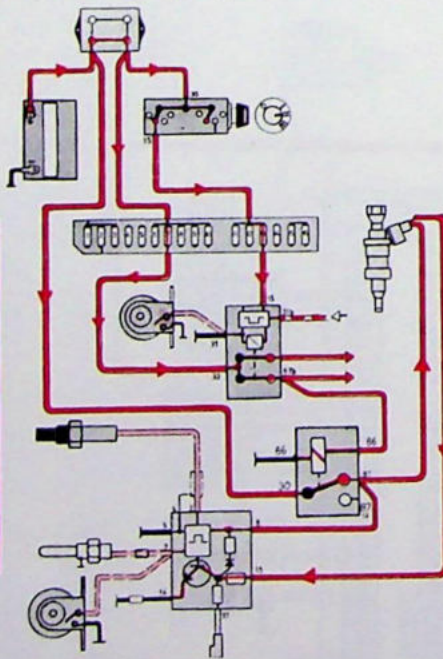
Zekering nr 13

Instrumentenpaneel
Richtingaanwijzers

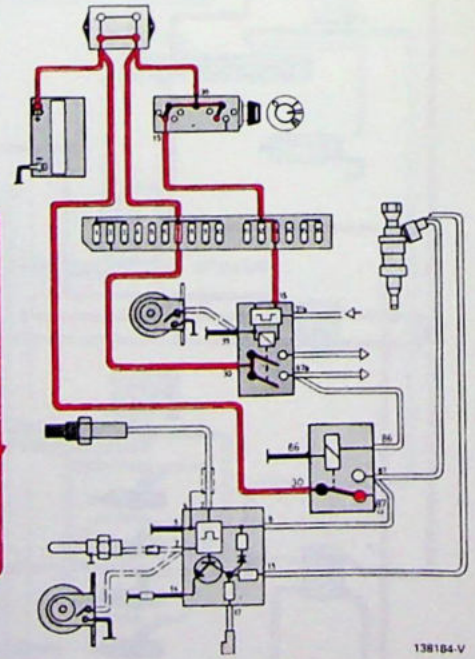
**Motor loopt;
Frekwentieklep uitgeschakeld.**



**Motor loopt;
Frekwentieklep ingeschakeld.**

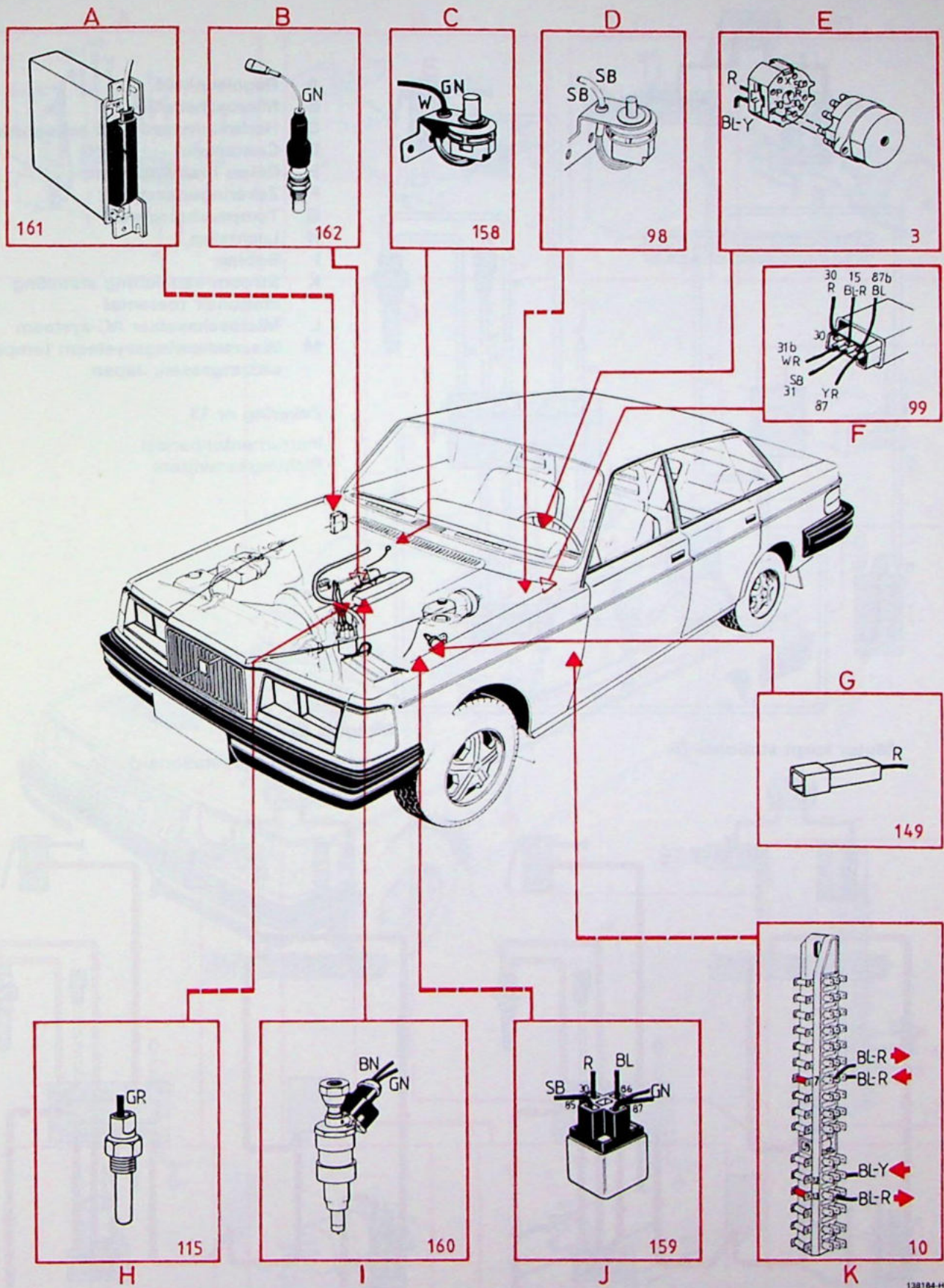


**Motor slaat af
(contact staat aan,
maar motor loopt niet).**



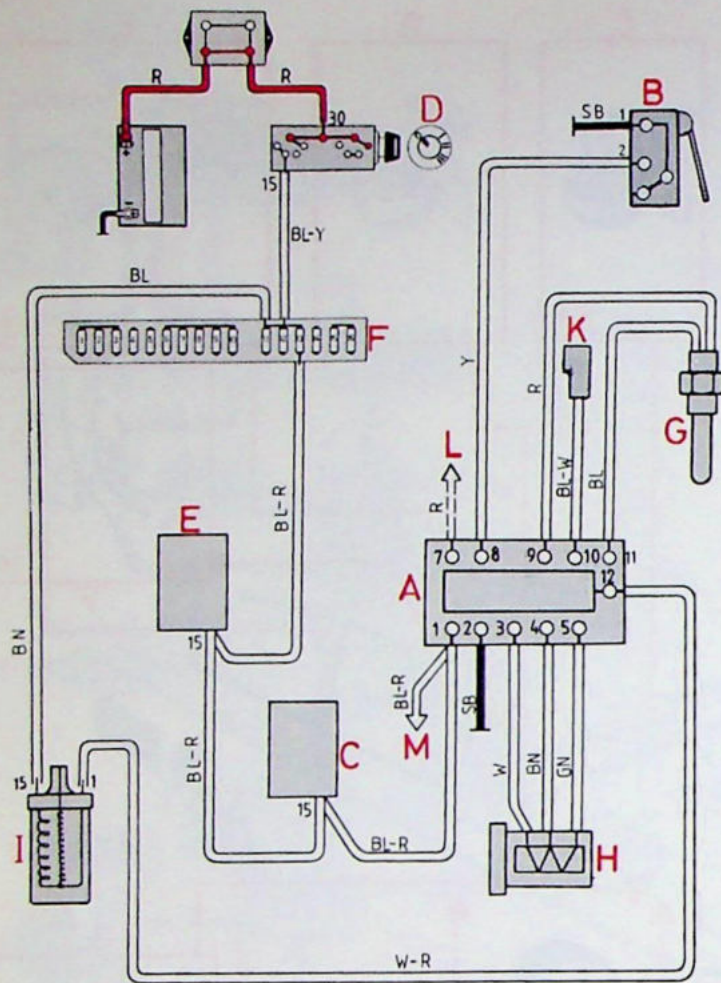
138104-V

Lambda-systemem



138104-H

Regeling stationair toerental, CIS



- A Regeleenheid
- B Microschakelaar
- C Herinneringszoemer autogordels
- D Contactslot
- E Relais brandstofpomp
- F Zekeringenkastje
- G Temperatuurgever
- H Luchtklep
- I Bobine
- K Stroom-aansluiting afstelling stationair toerental
- L Microschakelaar AC-systeem
- M Waarschuwingssysteem temperatuur uitlaatgassen, Japan

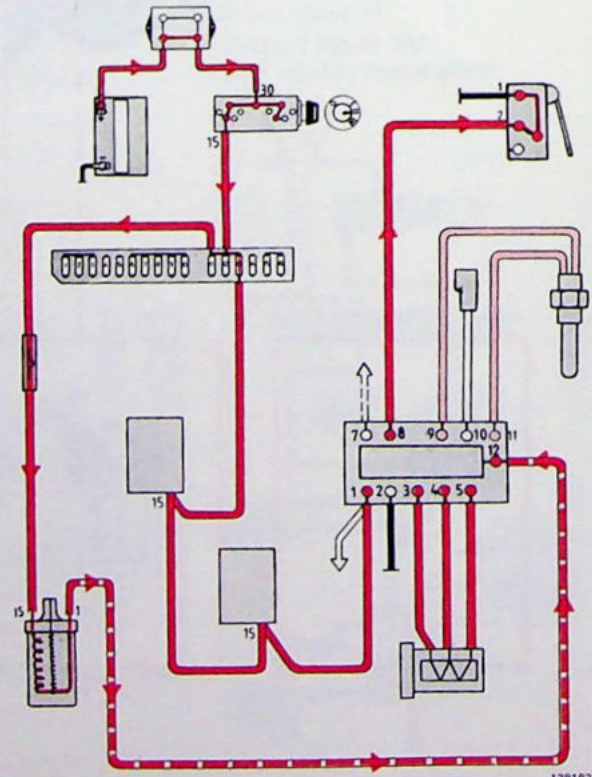
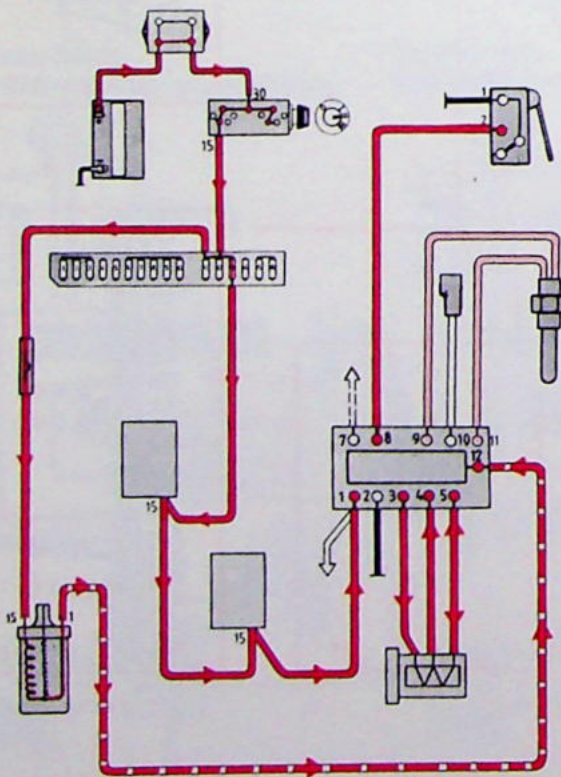
Zekering nr 13

Instrumentenpaneel
Richtingaanwijzers

Motor loopt stationair.

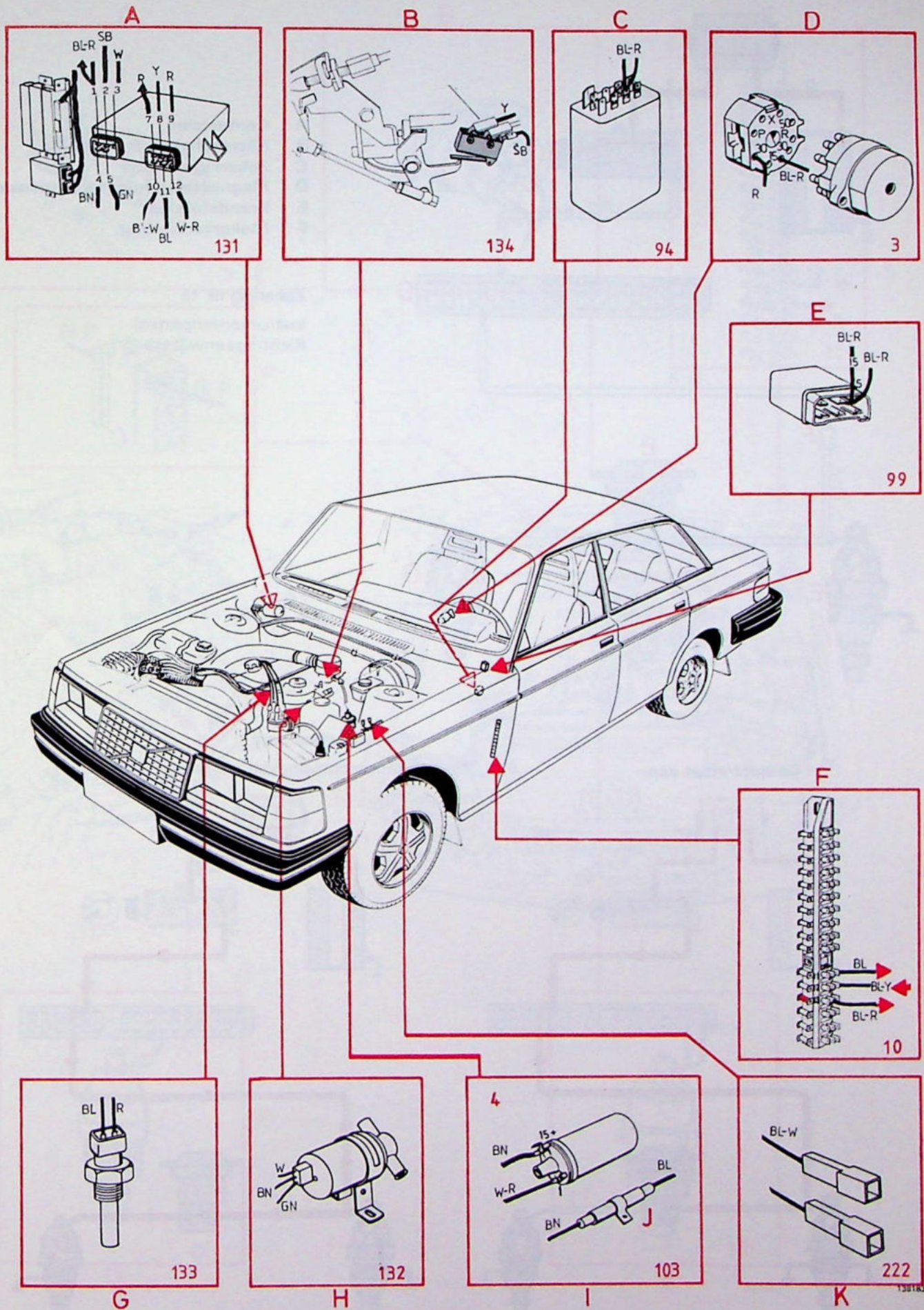
Motor is belast.

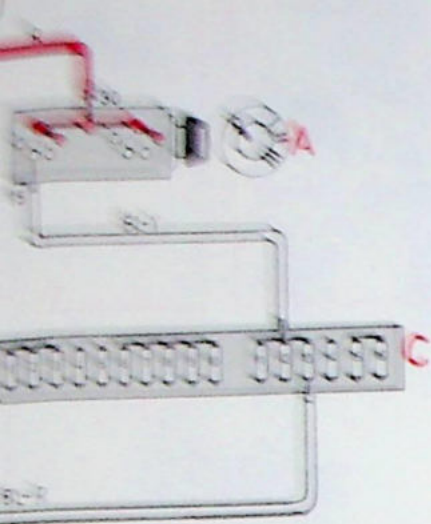
(draait sneller dan stationair)



138183-V

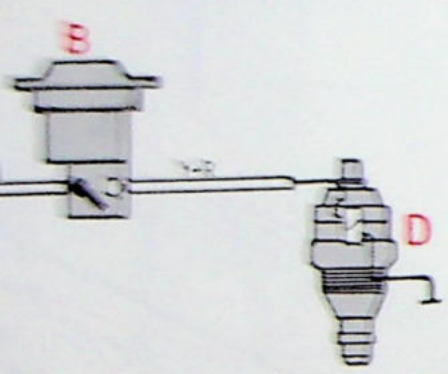
Regeling stationair toerental, CIS



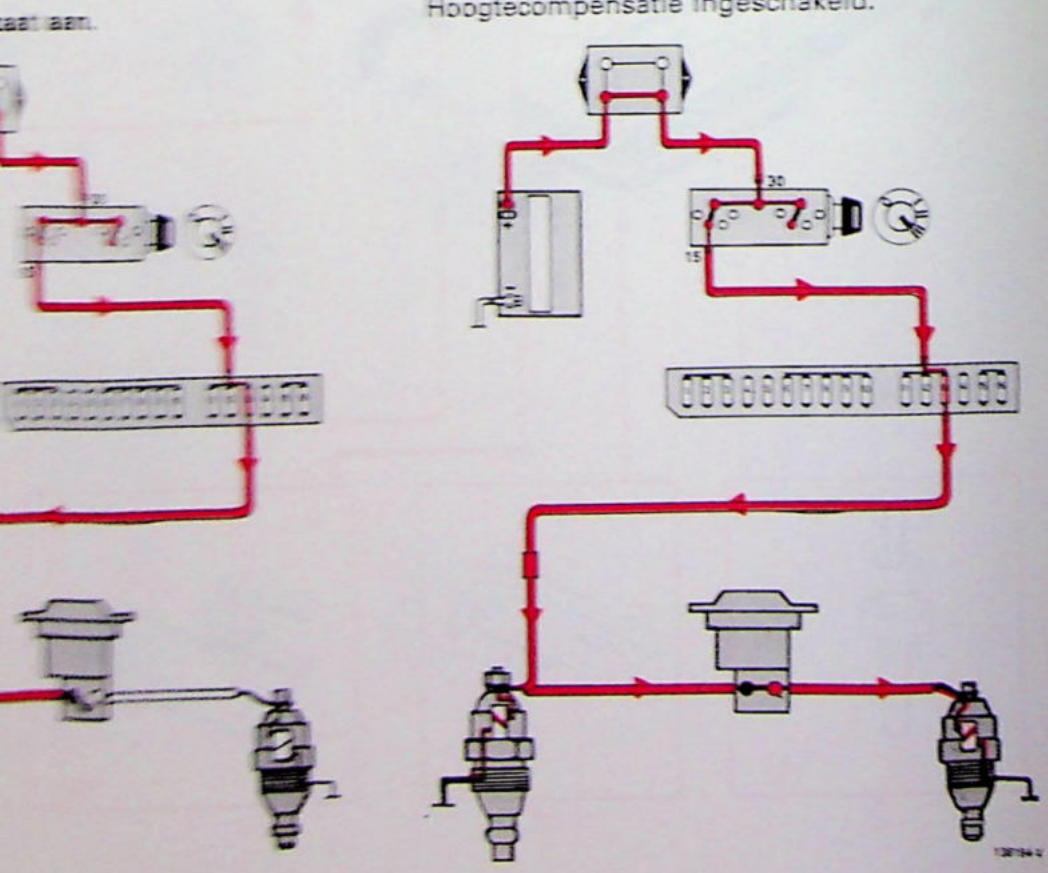


- A Contactslot
- B Microschakelaar, aneroïde
- C Zekeringenkastje
- D Magneetklep hoogtete compensatie
- E Brandstofklep
- F Stekerverbinding

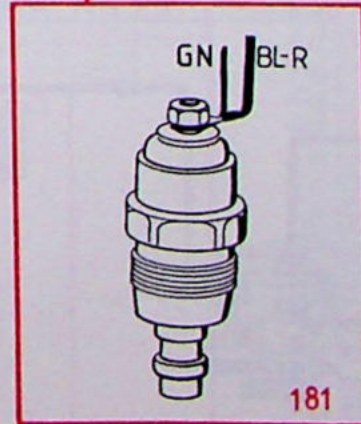
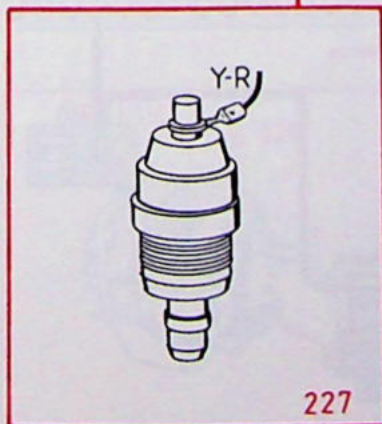
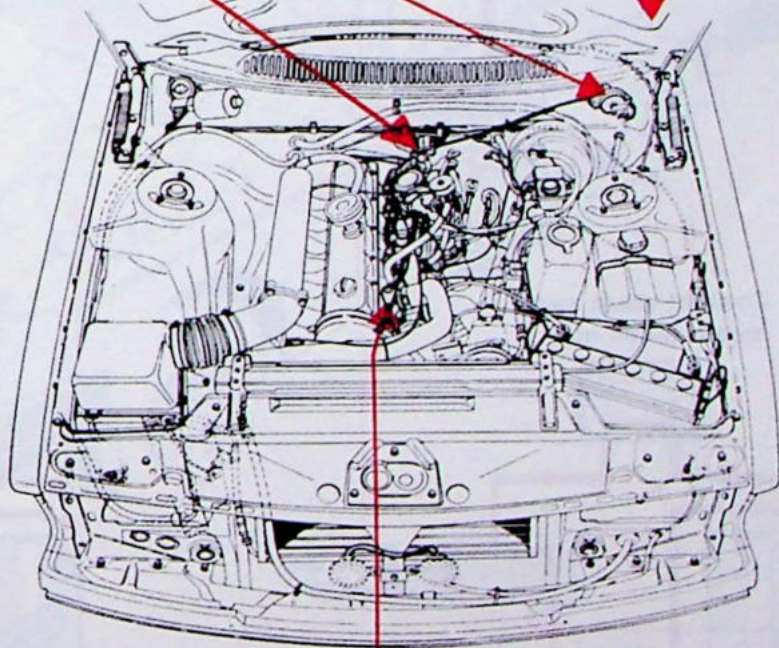
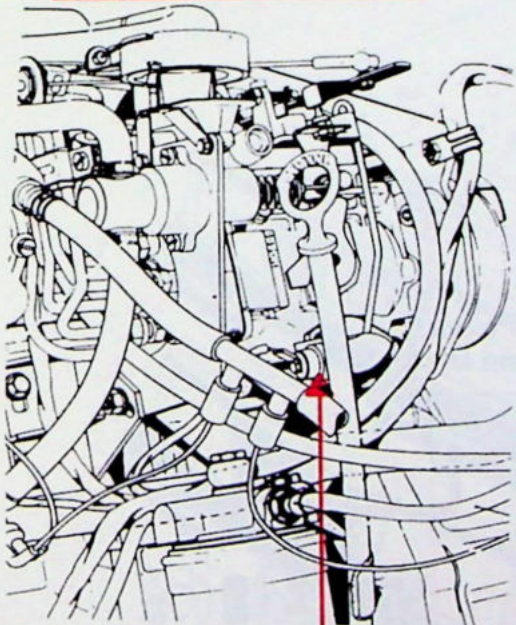
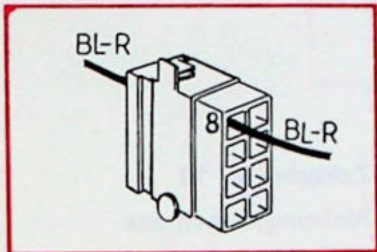
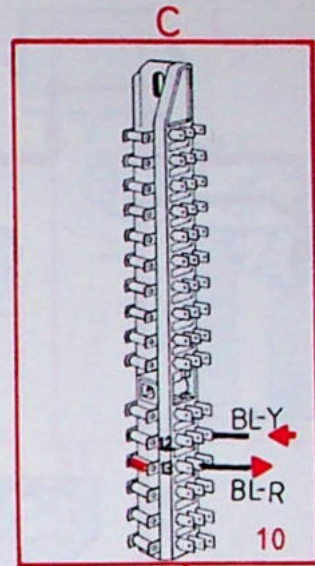
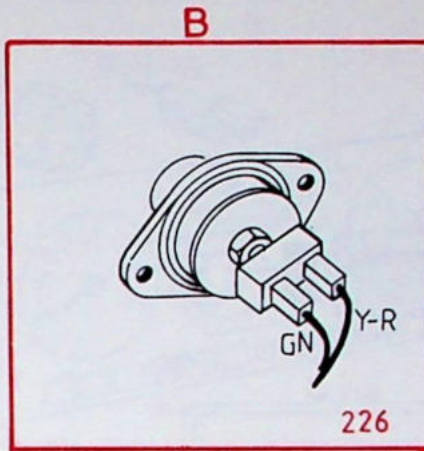
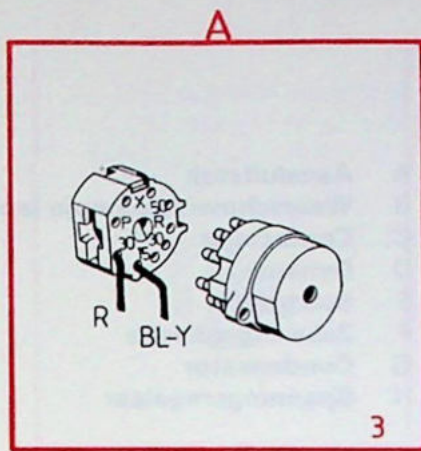
Zekering nr 13
Instrumentenpaneel
Richtingaanwijzers



Contact staat aan.
Hoogtete compensatie ingeschakeld.

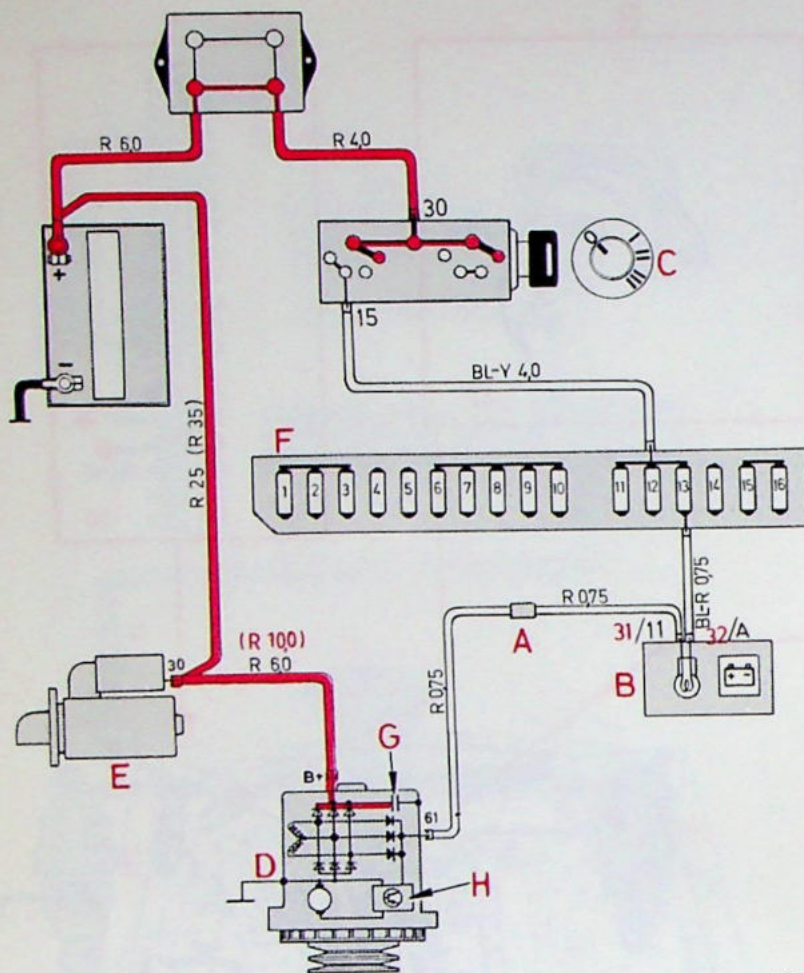


D 24 USA FED/Canada



130194-H

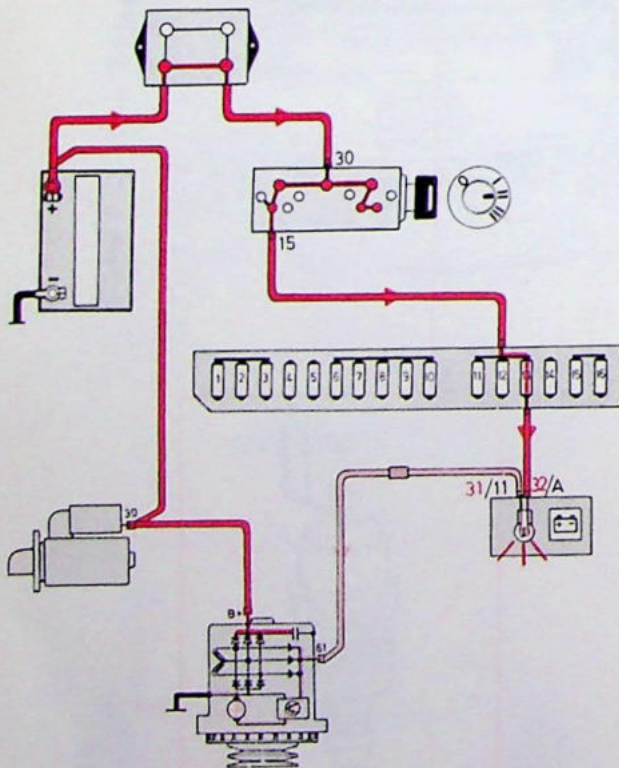
Stroomtoevoer



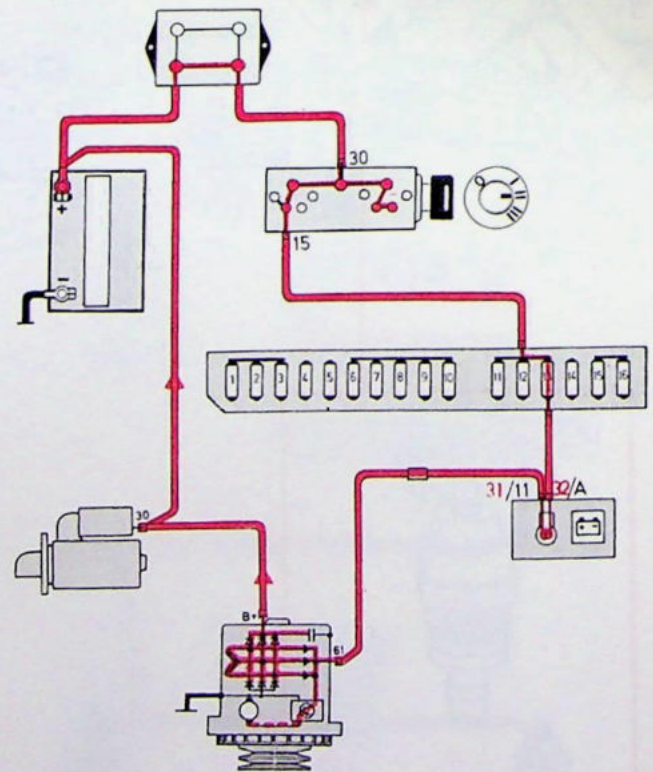
- A Aansluitstuk
- B Waarschuwingslampje laadstroom
- C Contactslot
- D Dynamo
- E Startmotor
- F Zekeringenkastje
- G Condensator
- H Spanningsregelaar

Zekering nr 13
Richtingaanwijzers

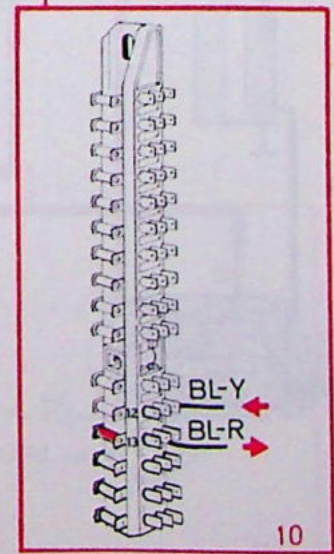
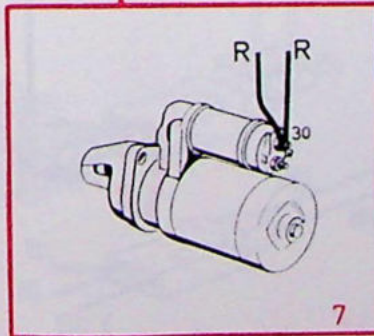
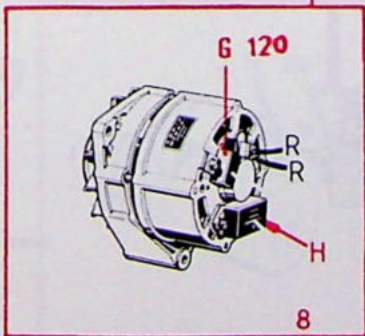
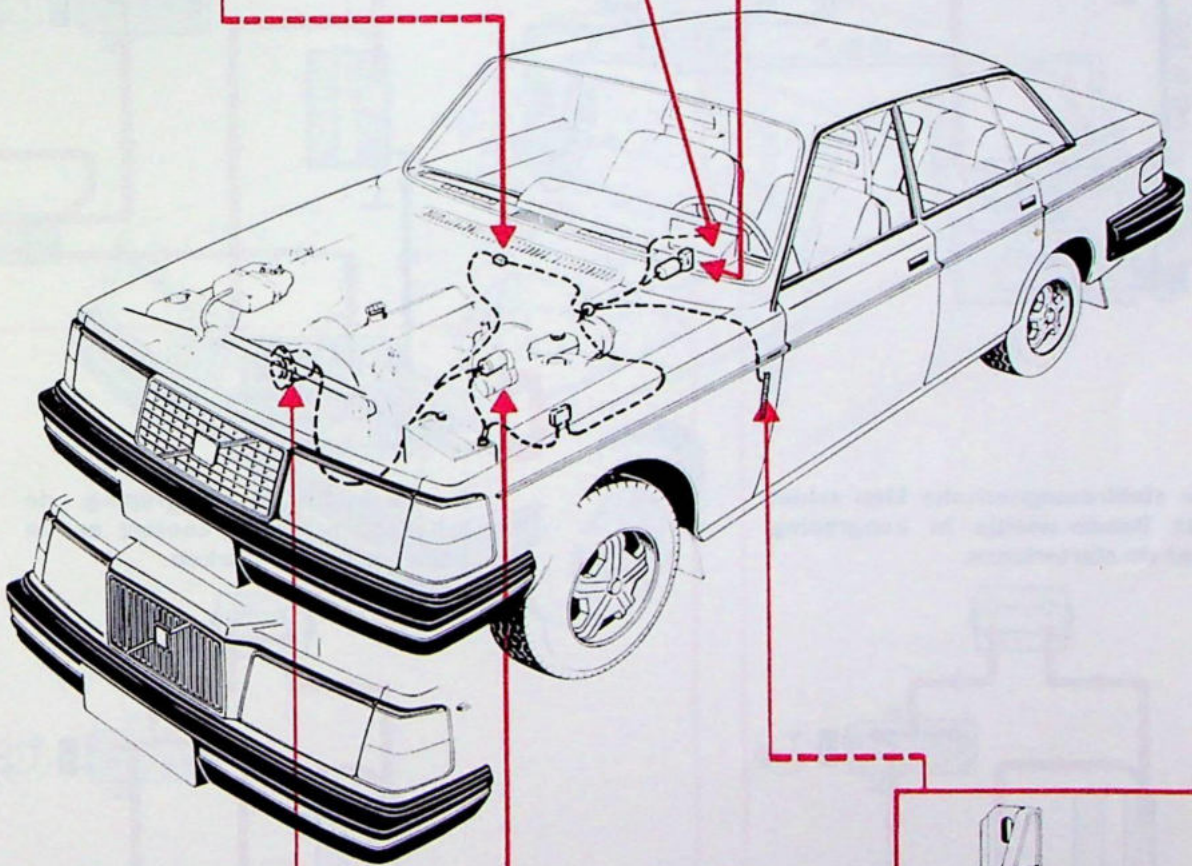
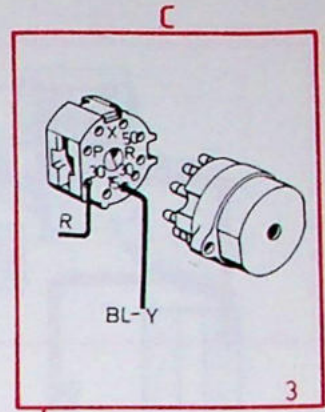
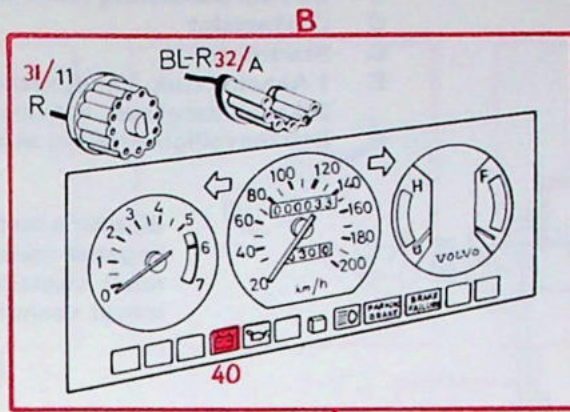
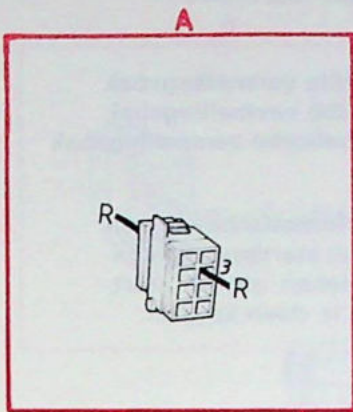
Contact staat aan;
motor loopt niet.



Motor loopt;
dynamo laadt bij.



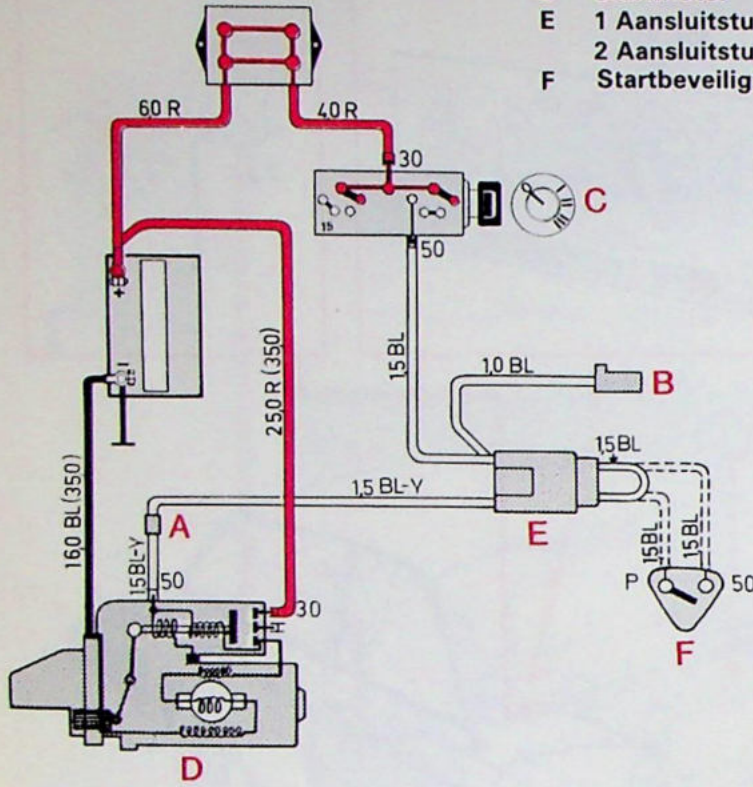
Stroomtoevoer



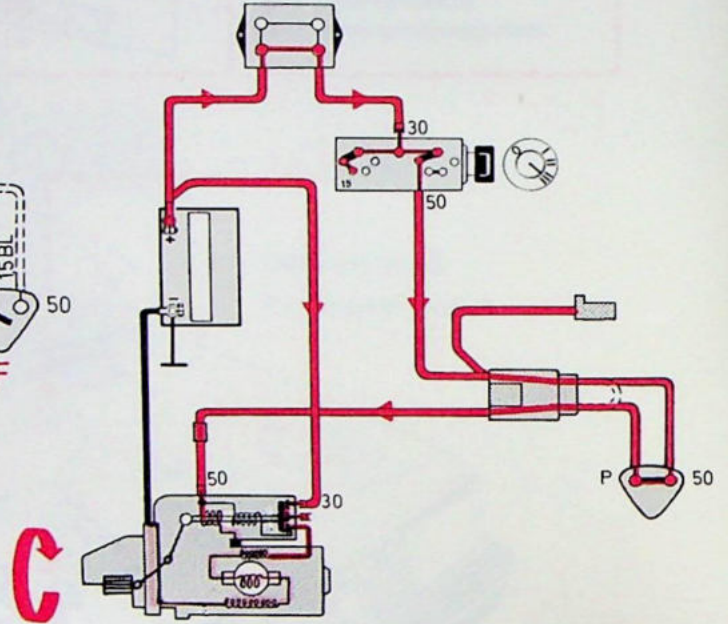
131689-H

Startcircuit

- A Aansluitstuk
- b Stroom-aansluiting (voor tornen startmotor)
- C Contactslot
- D Startmotor
- E 1 Aansluitstuk, handgeschakelde versnellingsbak
- 2 Aansluitstukken, automatische versnellingsbak
- F Startbeveiligingsrelais, automatische versnellingsbak

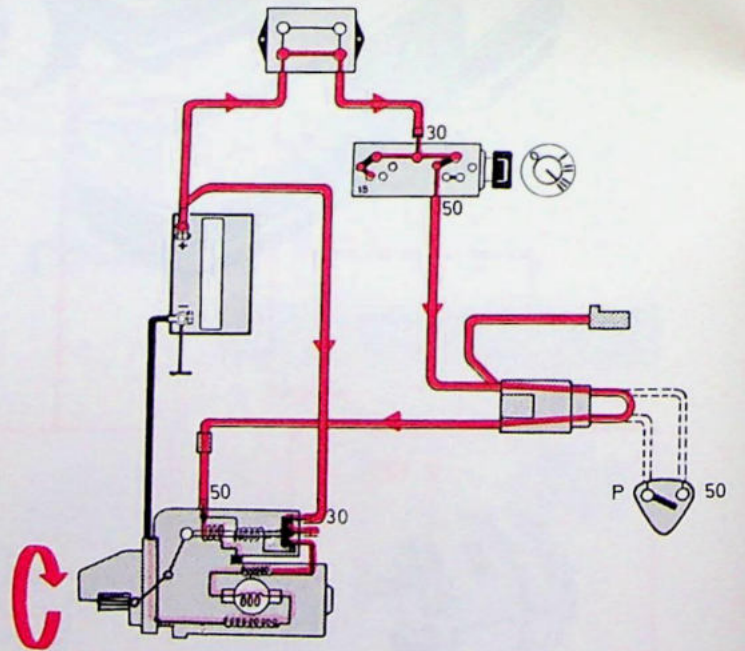
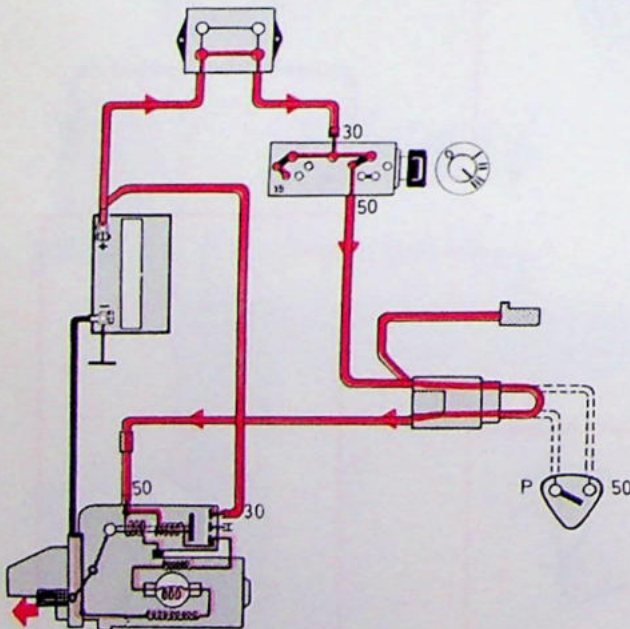


Bij auto's met automatische versnellingsbak moet het startbeveiligingsrelais contact maken om de startmotor spanning te doen krijgen.



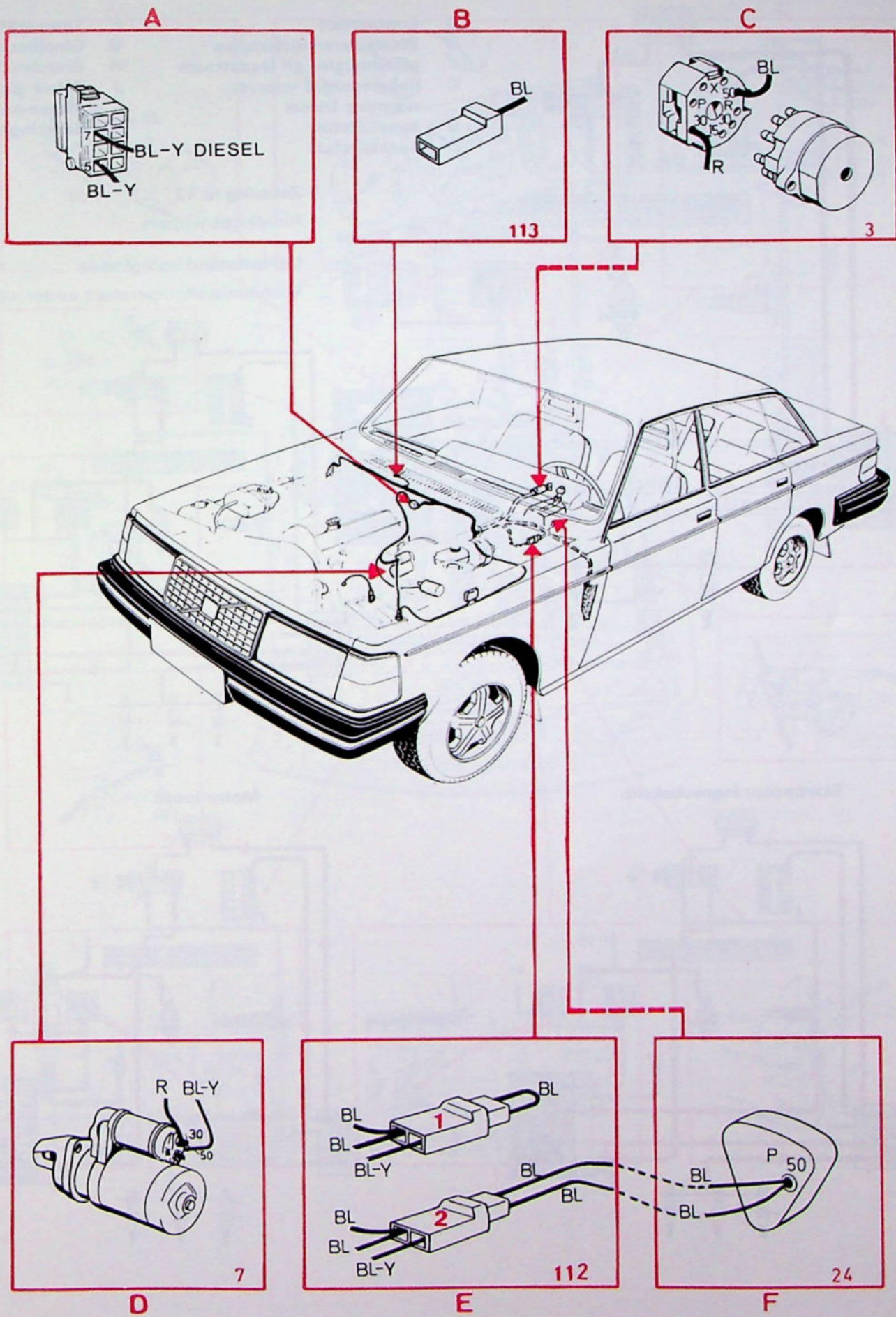
De elektromagnetische klep schiet het Bendix-wieltje in aangrijping met de starterkrans.

Bendix-wieltje in aangrijping, de schakelaars maken contact en de startmotor gaat werken.

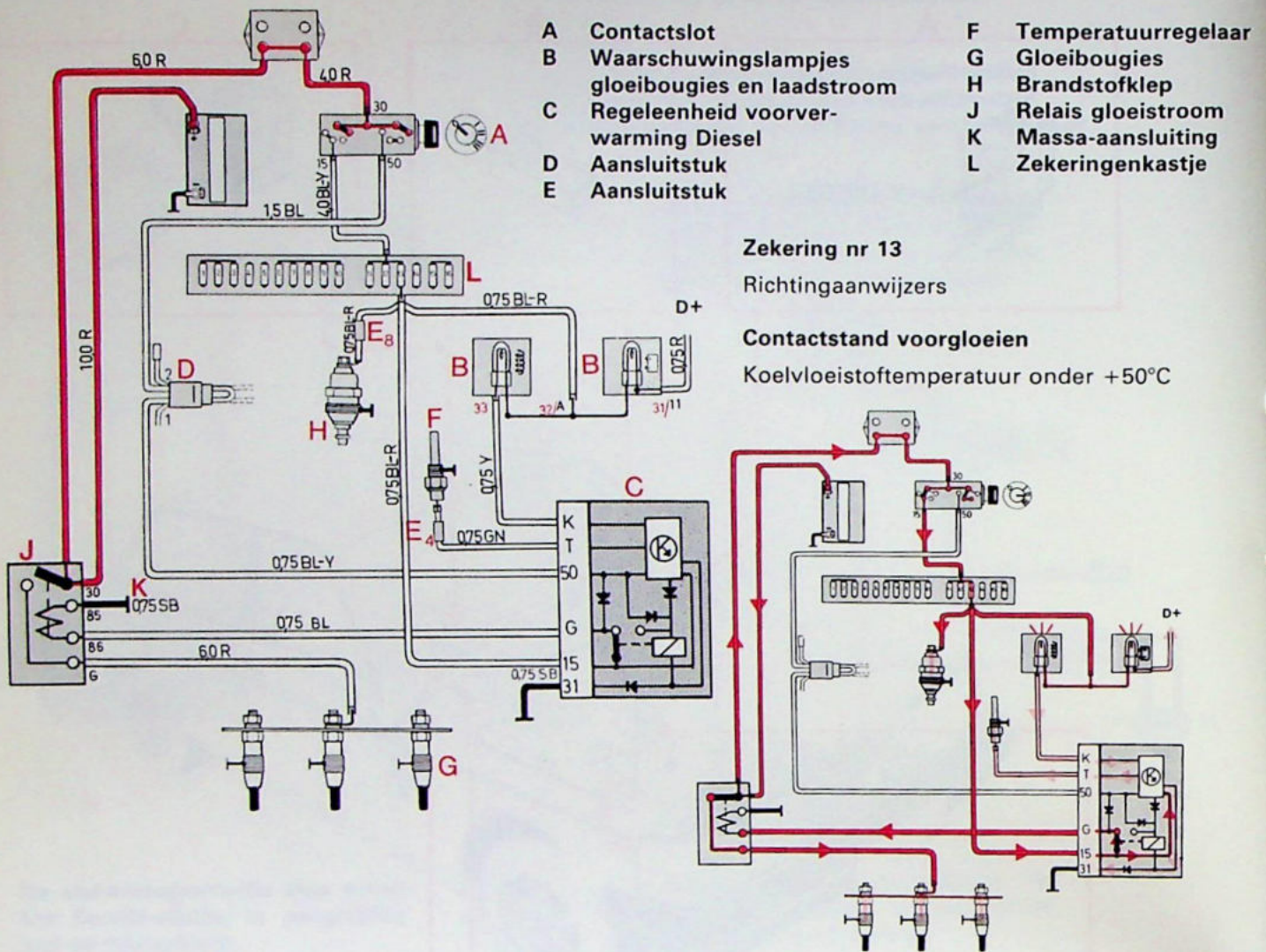


138180-V

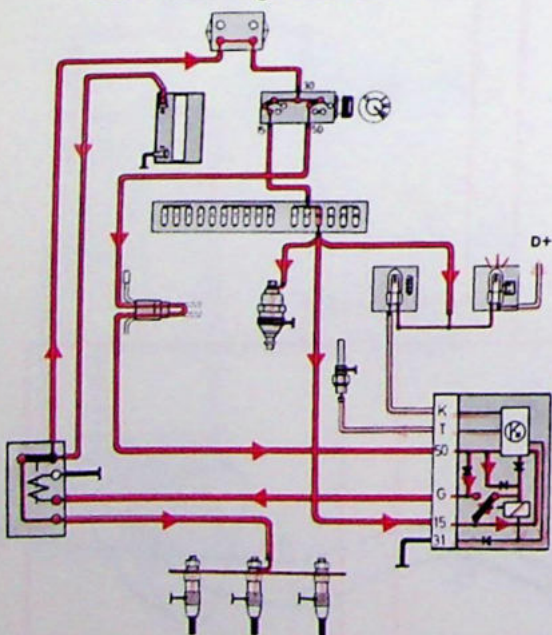
Startcircuit



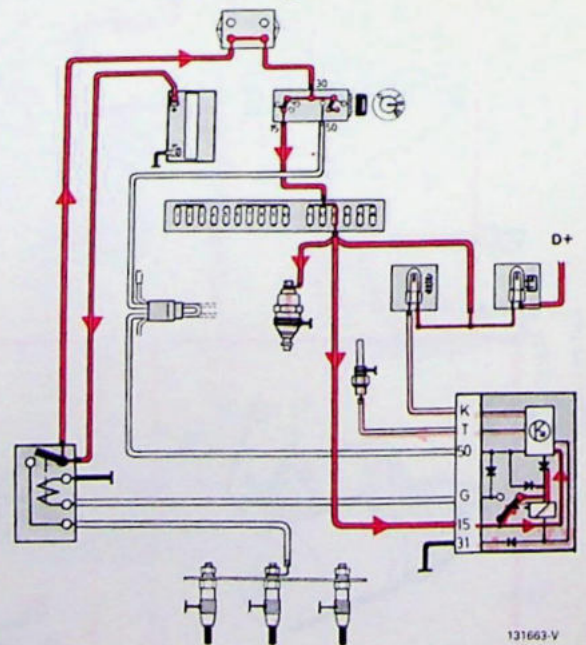
Voorverwarming (gloeibougies) 240 Diesel



Startmotor ingeschakeld.

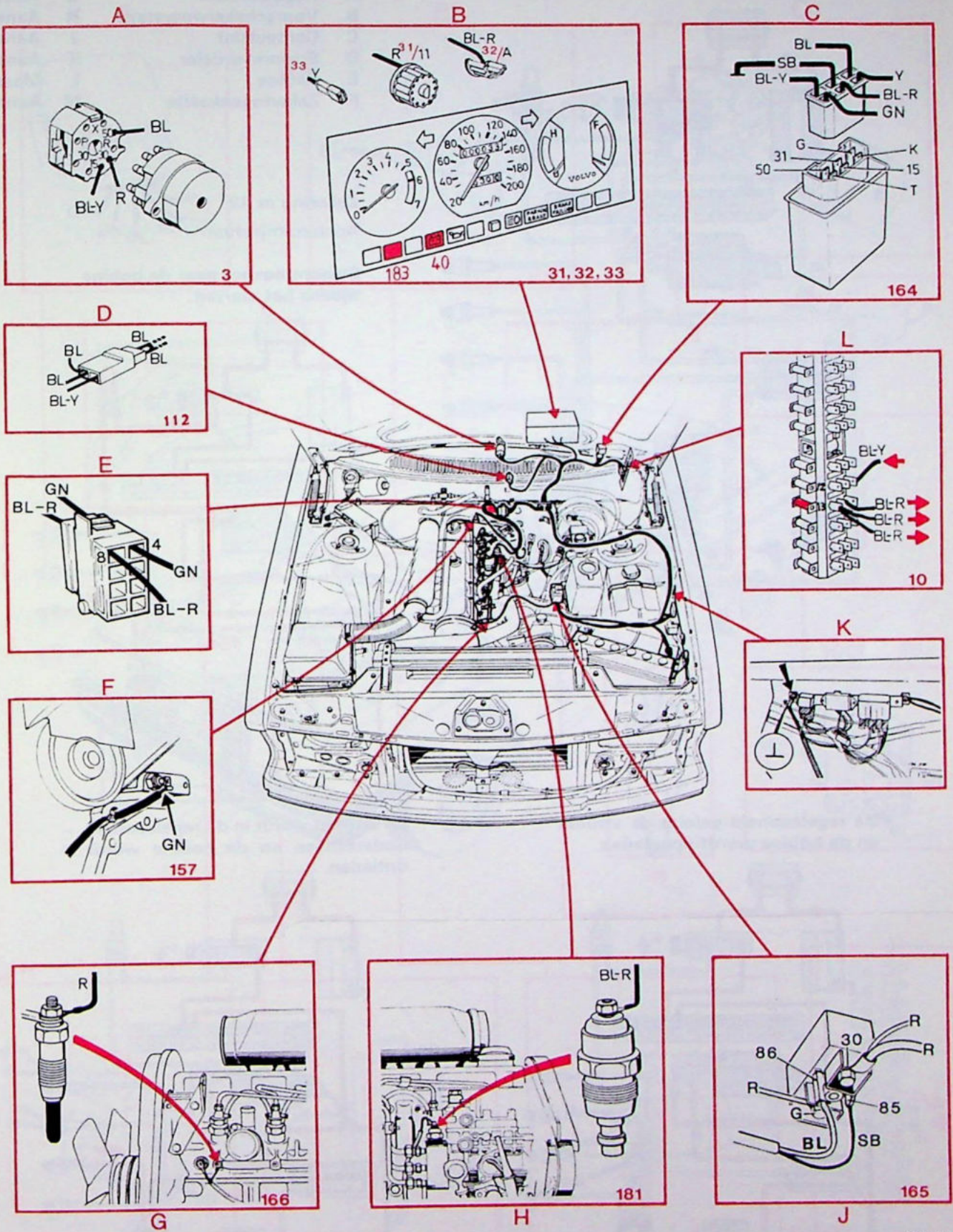


Motor loopt.



131663-V

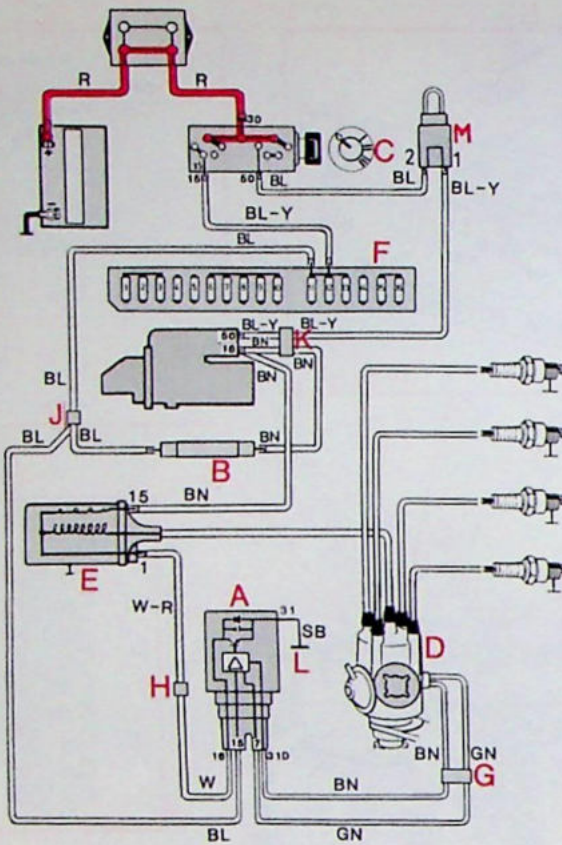
Voorverwarming (gloeibougies) 240 Diesel



131 663 H

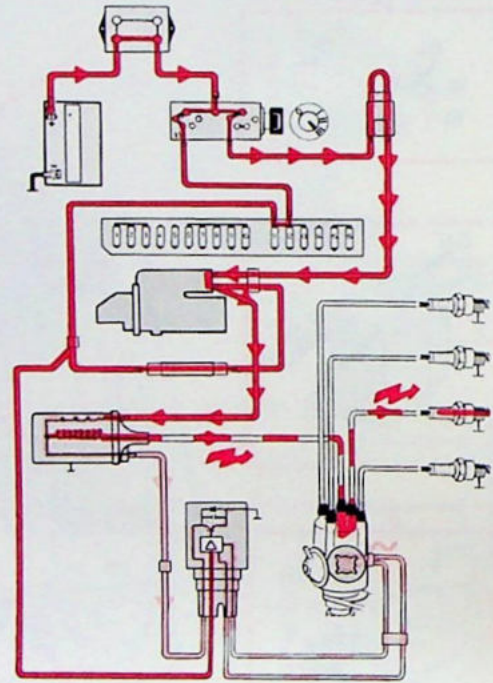
Ontsteking zonder contactpunten, 240

- | | | | |
|---|----------------------|---|-------------------|
| A | Regeleenheid | G | Aansluitstuk |
| B | Voorschakelweerstand | H | Aansluitstuk |
| C | Contactslot | J | Aansluitstuk |
| D | Stroomverdeler | K | Aansluitstuk |
| E | Bobine | L | Massa-aansluiting |
| F | Zekeringenkastje | M | Aansluitstuk |

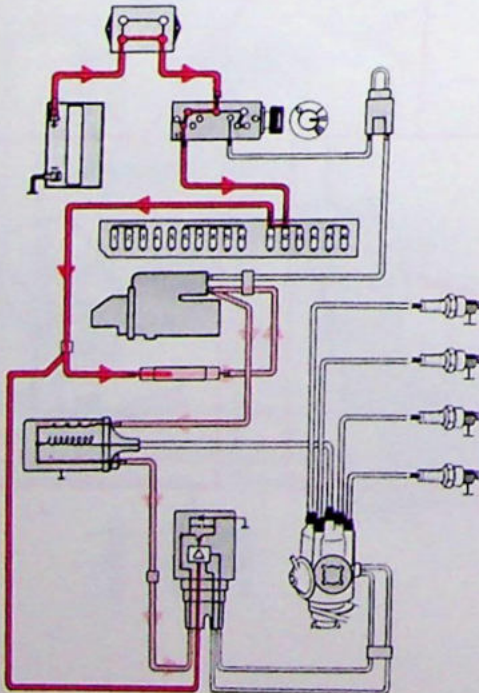


Zekering nr 12
Achteruitrijlichten

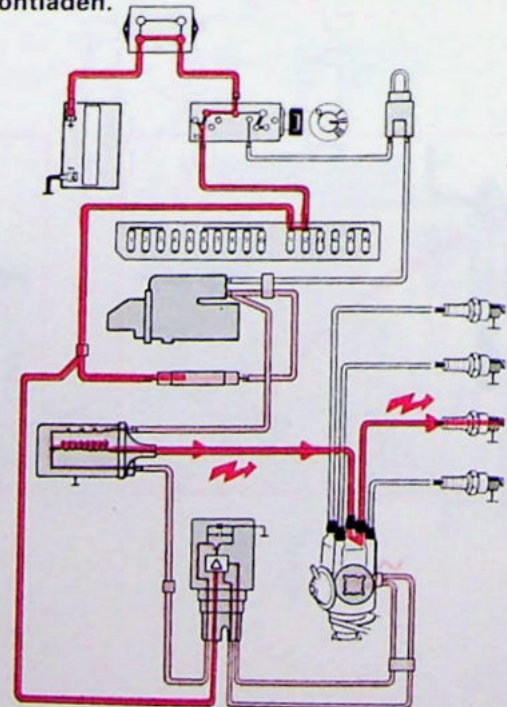
Stroomtoevoer naar de bobine tijdens het starten.



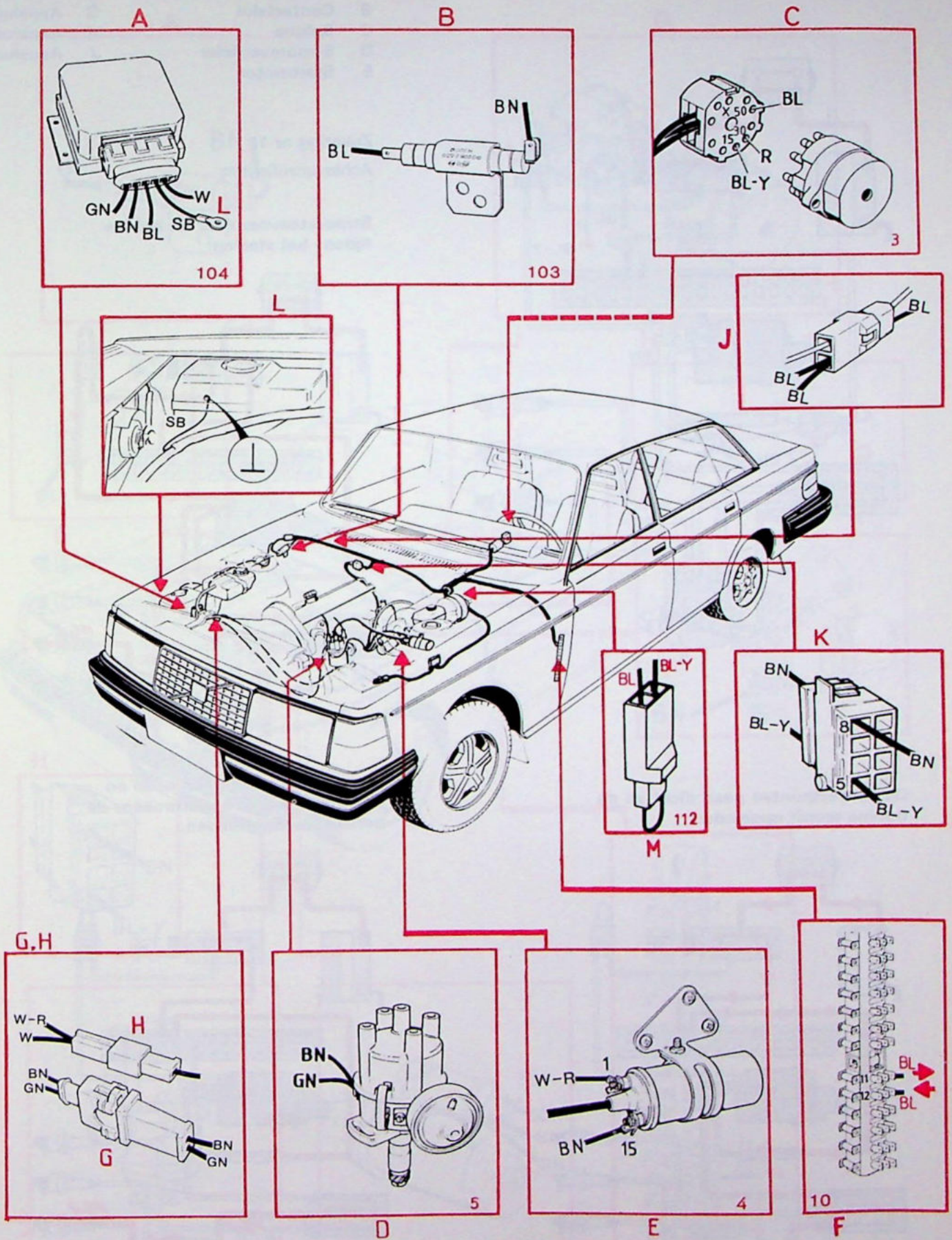
De regeleenheid geleidt de stroom en de bobine wordt opgeladen.



De stroom wordt in de regeleenheid onderbroken en de bobine wordt ontladen.

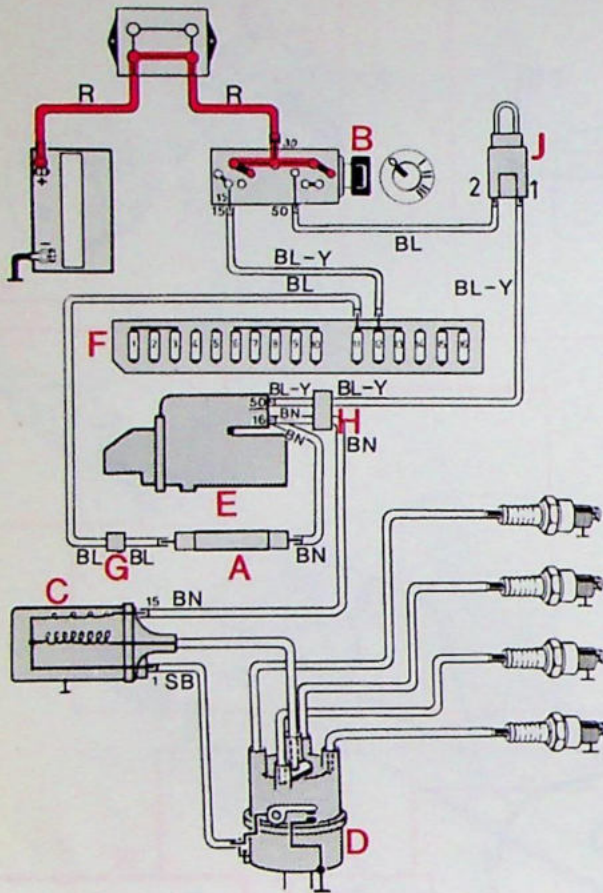


Ontsteking zonder contactpunten, 240



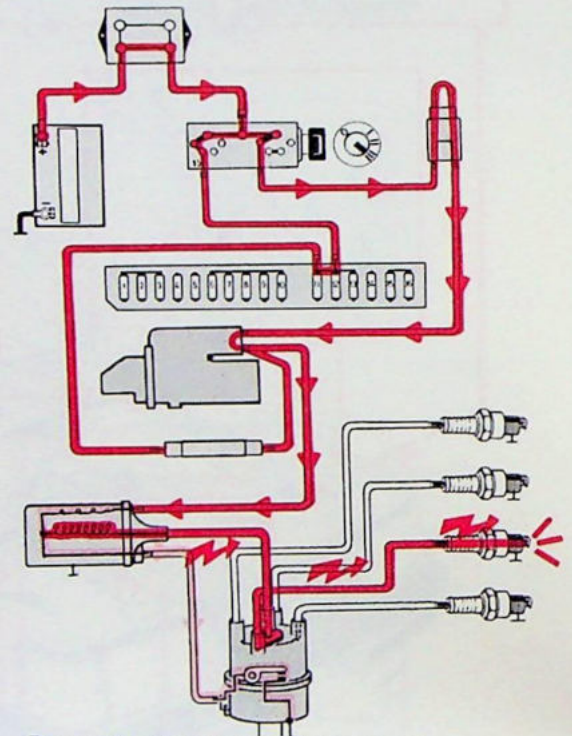
Ontsteking met contactpunten, 240

- | | | | |
|---|----------------------|---|------------------|
| A | Voorschakelweerstand | F | Zekeringenkastje |
| B | Contactslot | G | Aansluitstuk |
| C | Bobine | H | Aansluitstuk |
| D | Stroomverdeler | J | Aansluitstuk |
| E | Startmotor | | |



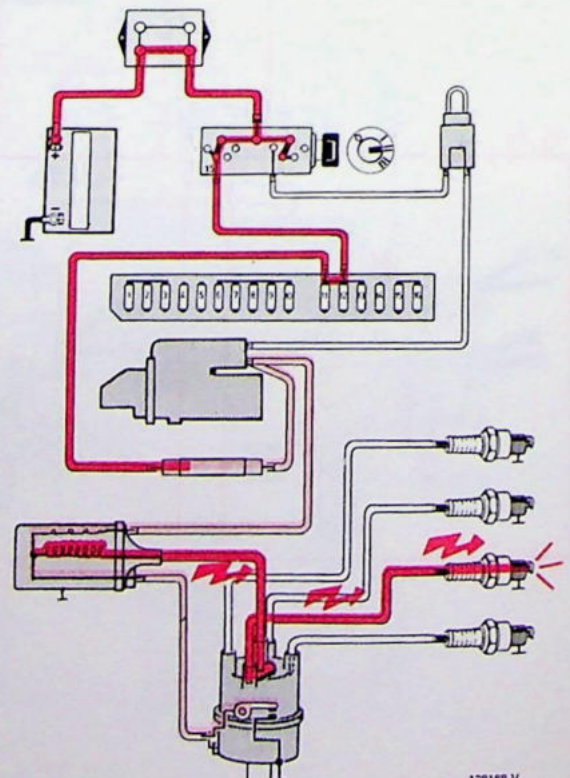
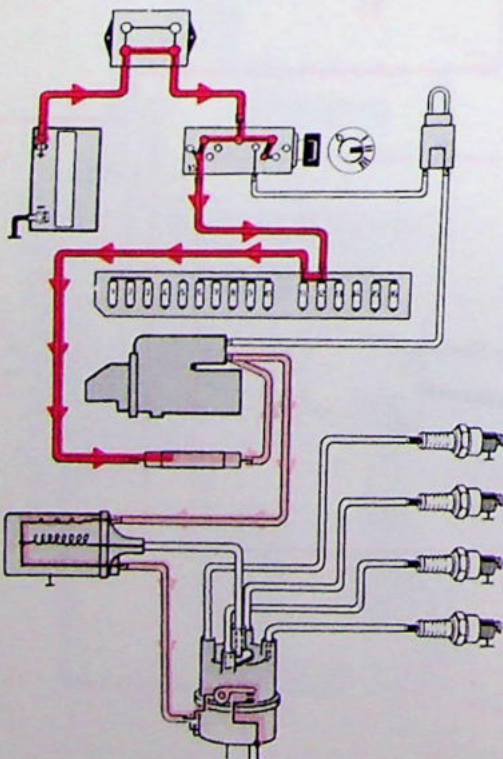
Zekering nr 12
Achteruitrijlichten

Stroomtoevoer naar de bobine tijdens het starten

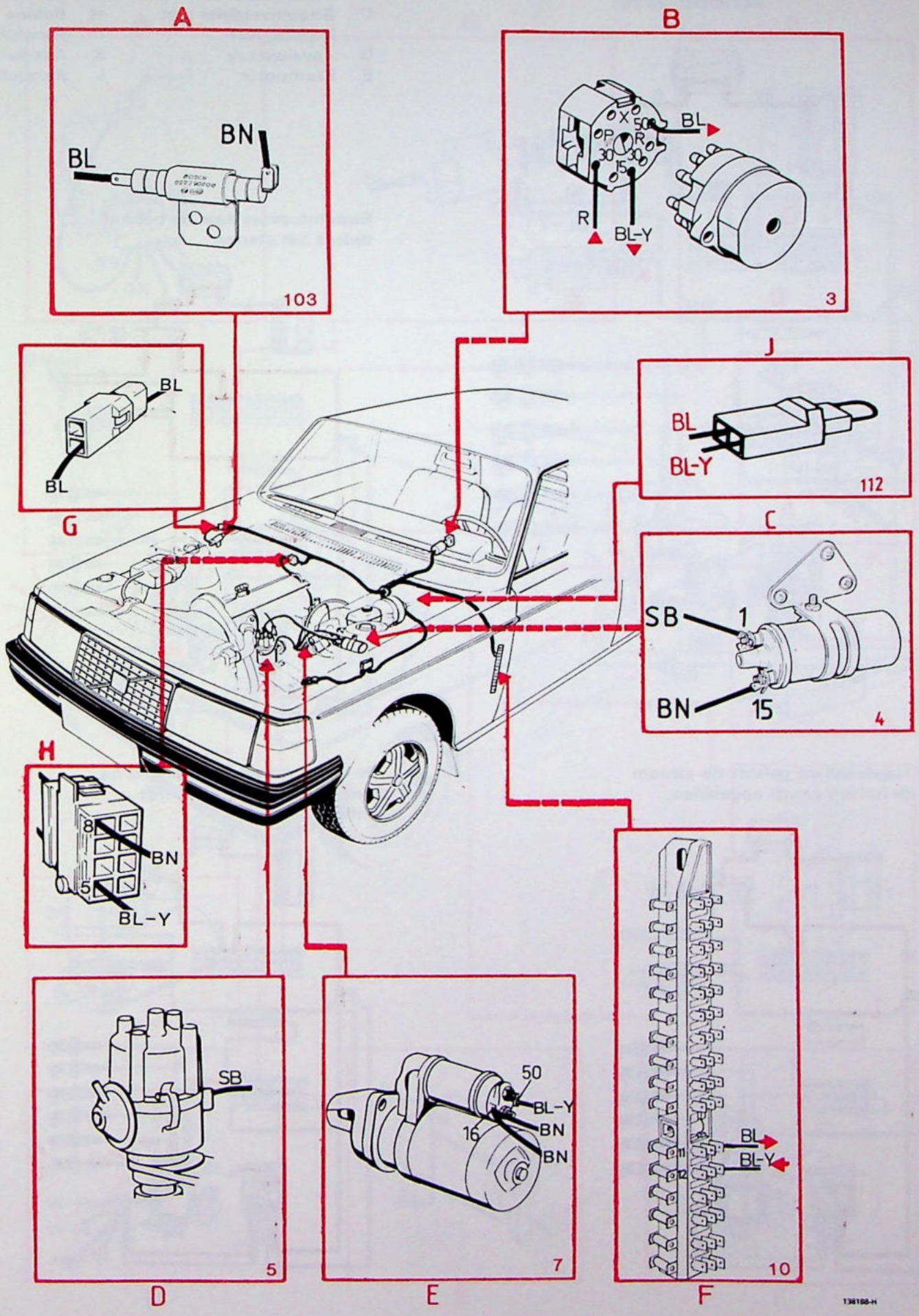


De contactpunten gaan dicht en de bobine wordt opgeladen.

De contactpunten gaan open en de stroom wordt onderbroken; de bobine wordt ontladen.



Ontsteking met contactpunten, 240

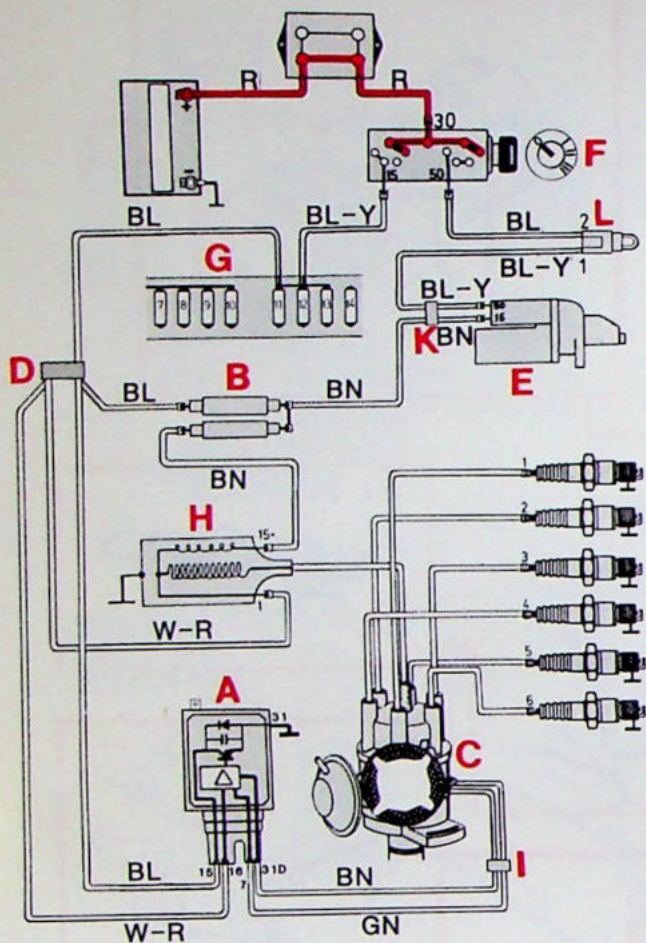


138188-H

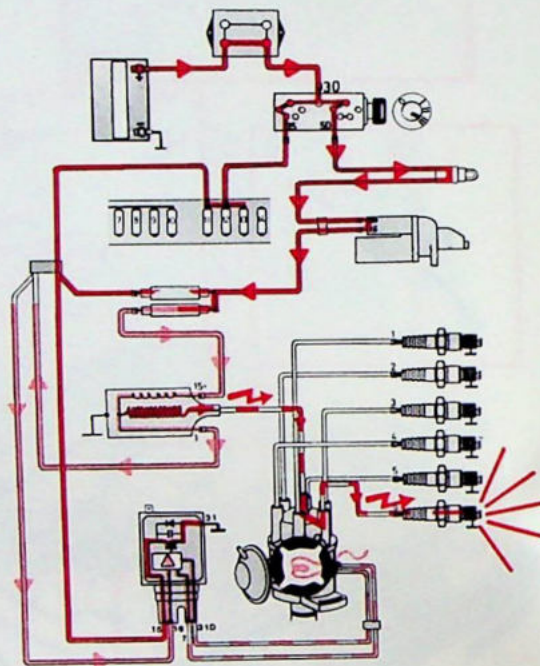
Ontsteking zonder contactpunten, 260

Zekering nr 12
Achteruitrijlichten

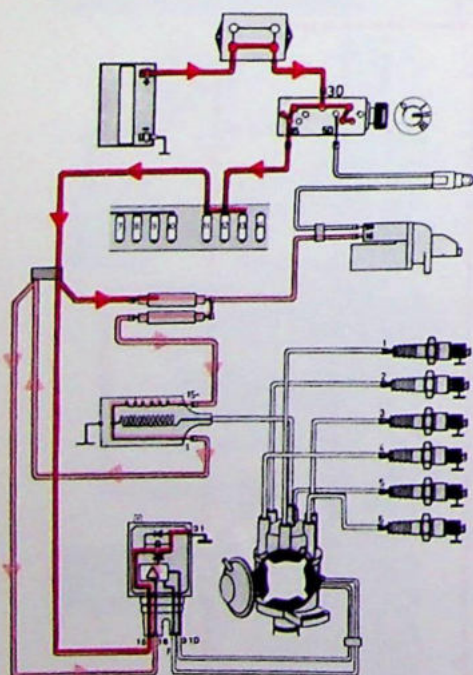
- | | | | |
|---|--------------------------------|---|------------------|
| A | Regeleenheid | F | Contactslot |
| B | Voorschakelweerstand | G | Zekeringenkastje |
| C | Stroomverdeler met impulsgever | H | Bobine |
| D | Aansluitstuk | I | Aansluitstuk |
| E | Startmotor | K | Aansluitstuk |
| | | L | Aansluitstuk |



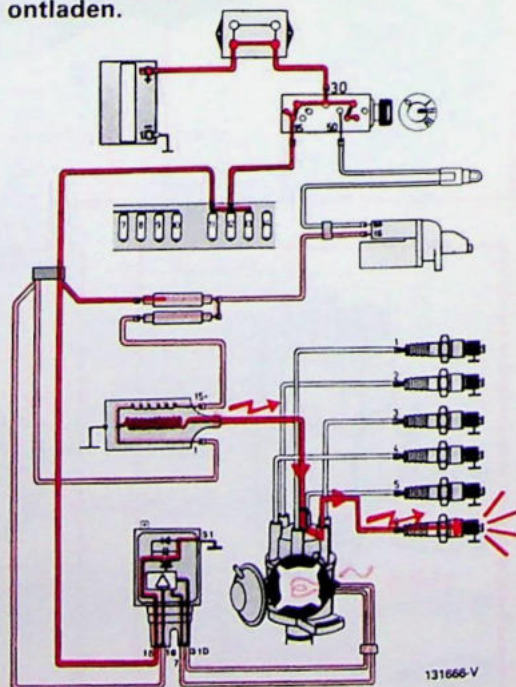
Stroomtoevoer naar de bobine tijdens het starten



De regeleenheid geleidt de stroom en de bobine wordt opgeladen.

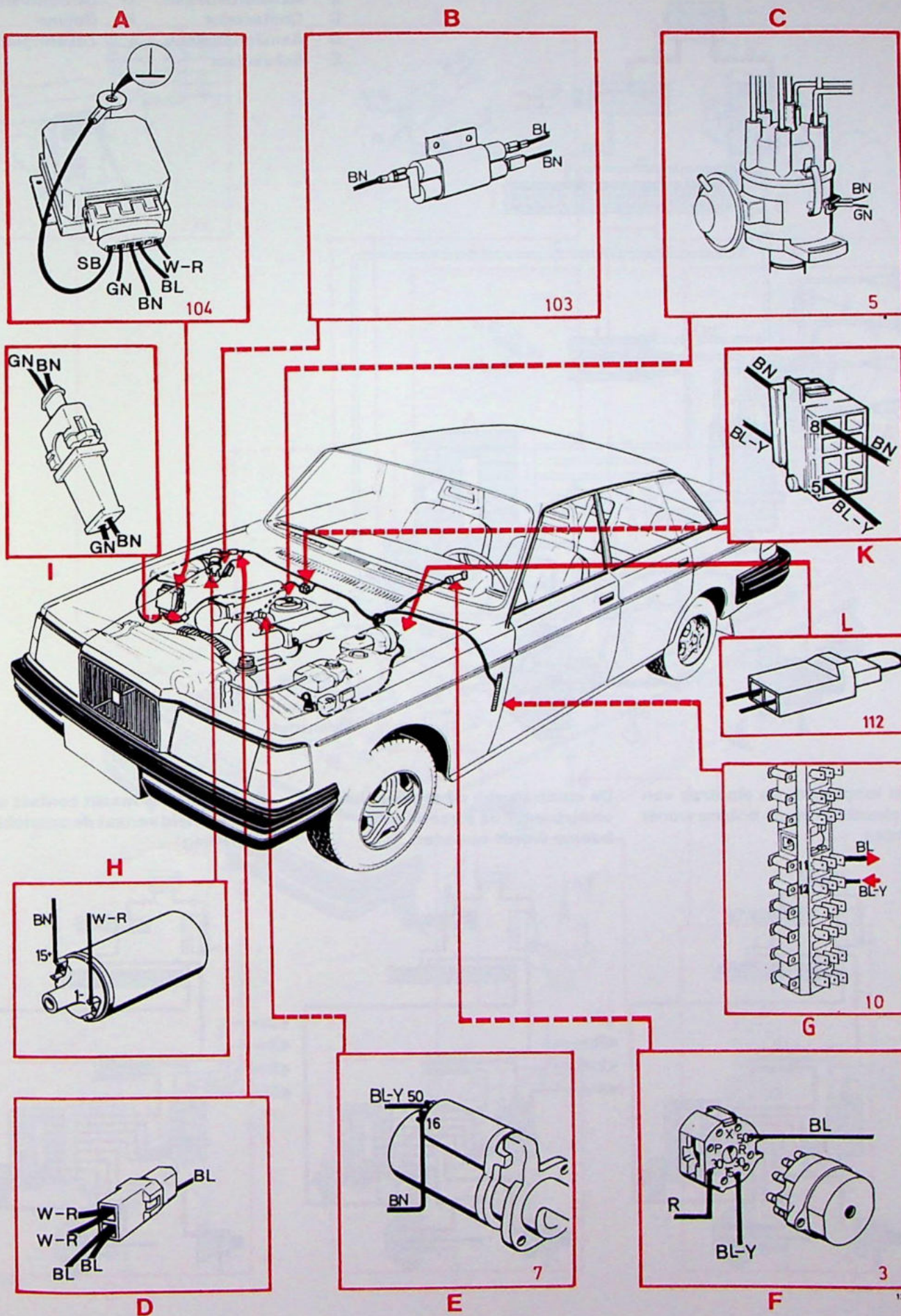


De regeleenheid onderbreekt de stroom en de bobine wordt ontladen.



131666-V

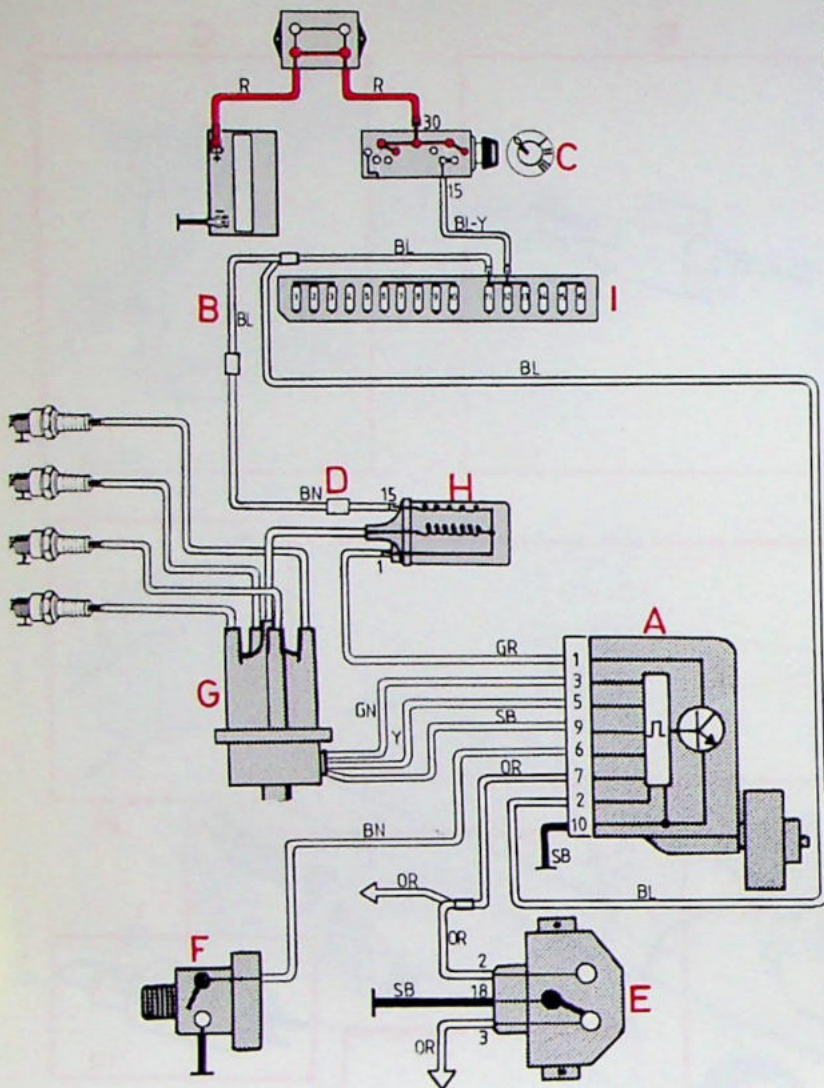
Ontsteking zonder contactpunten, 260



131 666-H

Ontsteking, MPG

- | | | | |
|---|-----------------|---|------------------|
| A | Regeleenheid | F | Pingelgever |
| B | Aansluitstukken | G | Stroomverdeler |
| C | Contactslot | H | Bobine |
| D | Aansluitstukken | I | Zekeringenkastje |
| E | Schakelaar | | |

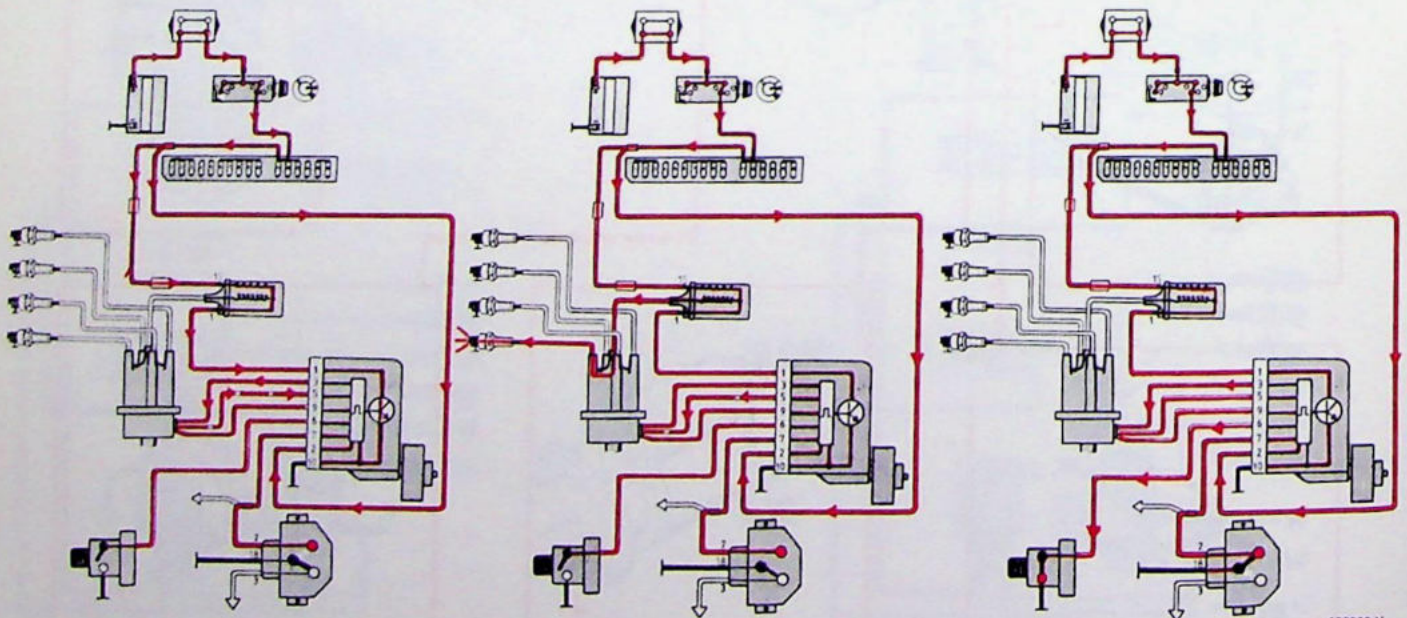


Zekering nr 11
Elektrische achterrautverwarming
Overdrive

Stroom loopt door de eindtrap van de regeleenheid en de bobine wordt opgeladen.

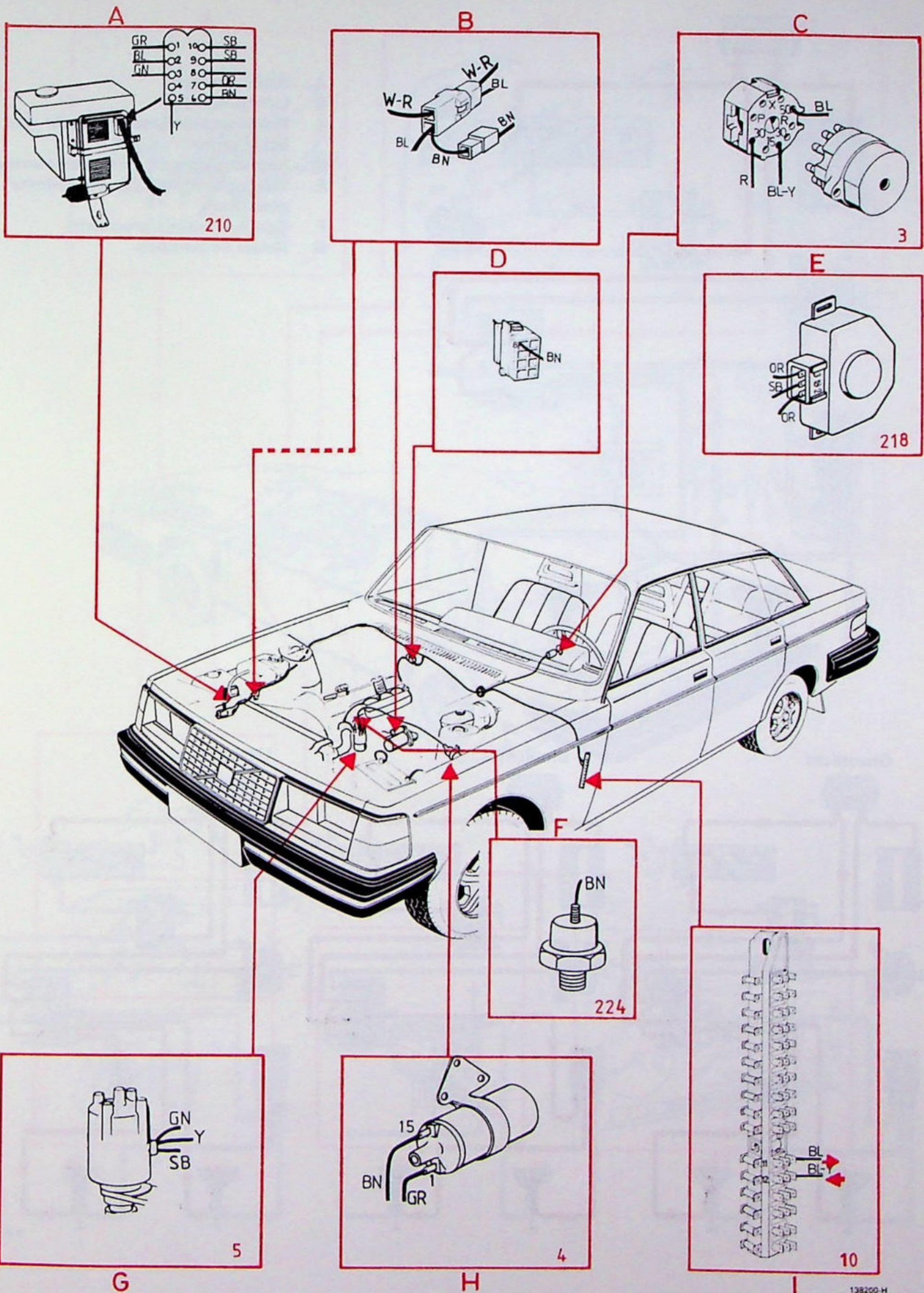
De eindtrap van de regeleenheid onderbreekt de stroom en de bobine wordt ontladen.

De pingelgever maakt contact en de regeleenheid verlaat de ontstekingsverstelling.

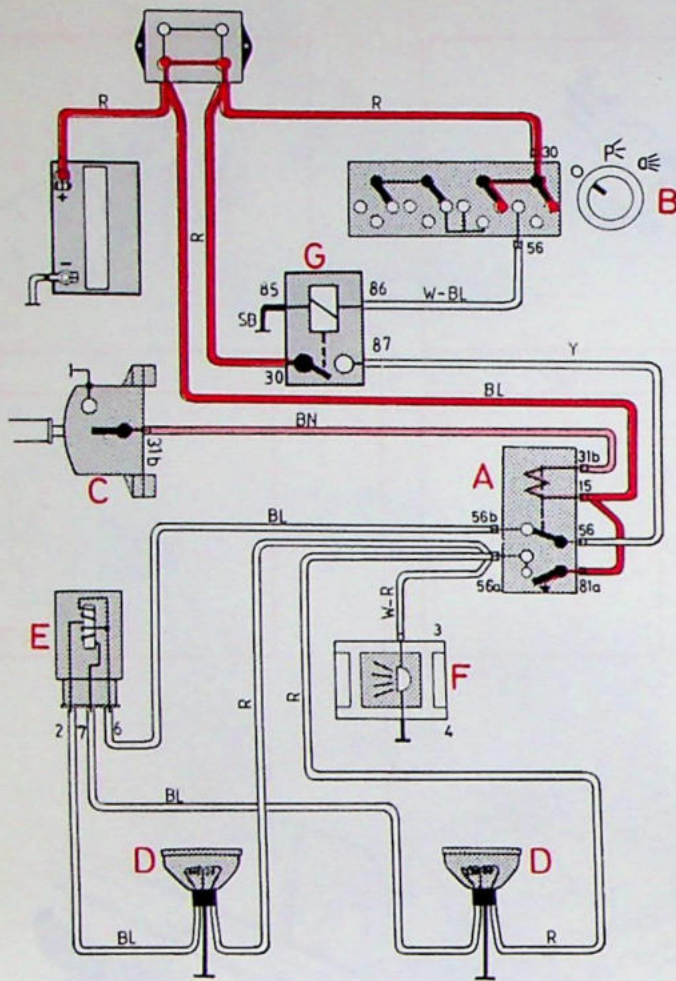


138200-V

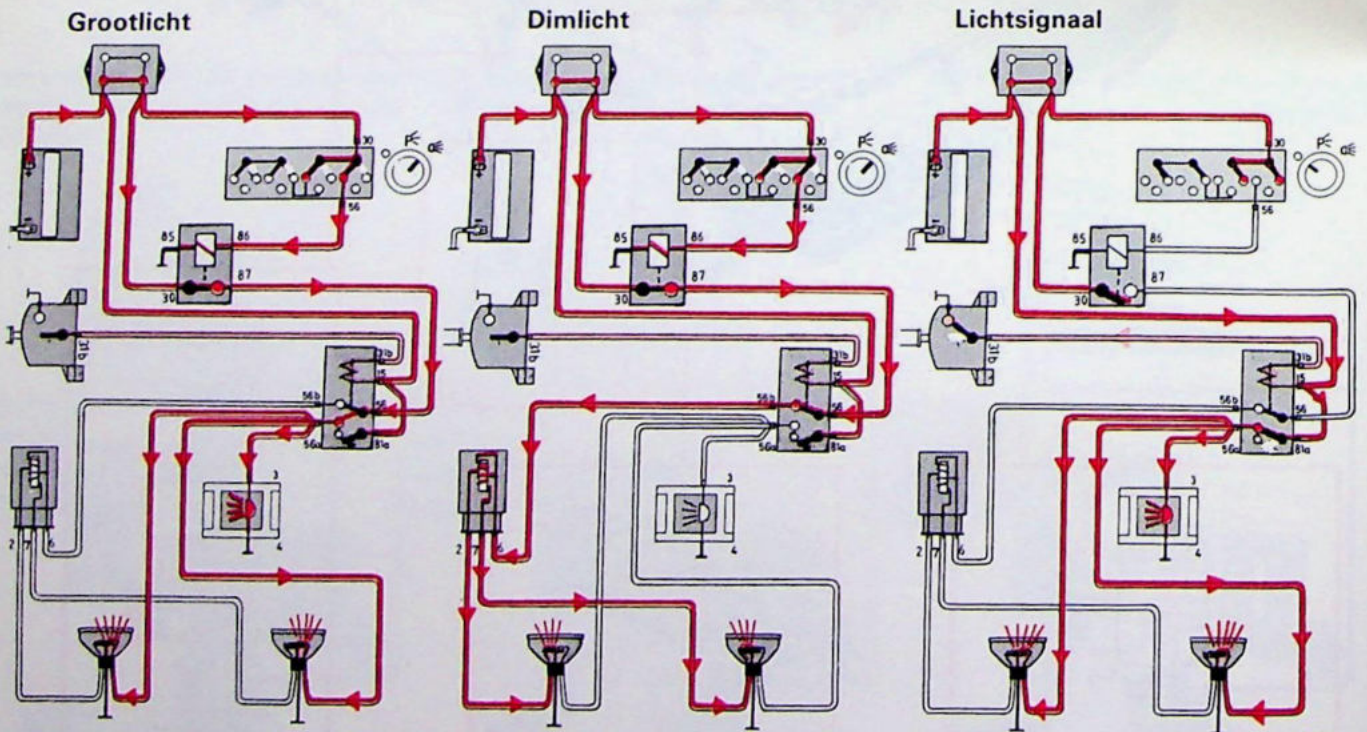
Ontsteking, MPG



Groot- en dimlicht

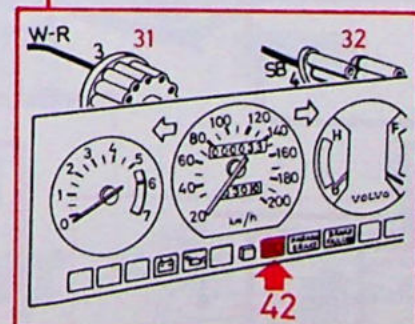
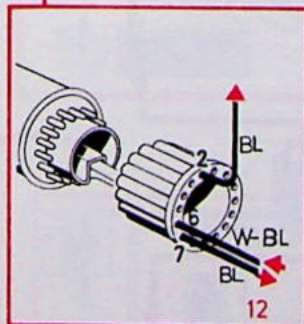
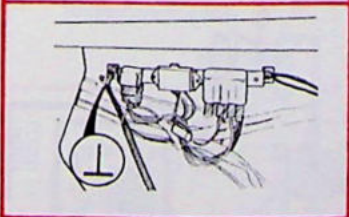
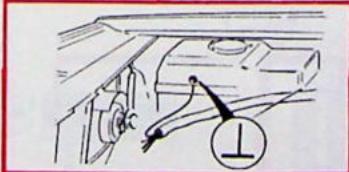
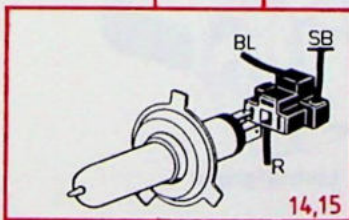
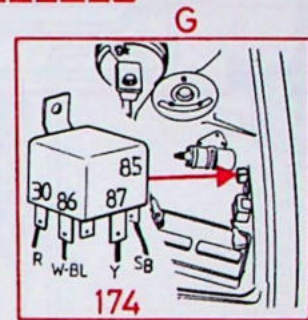
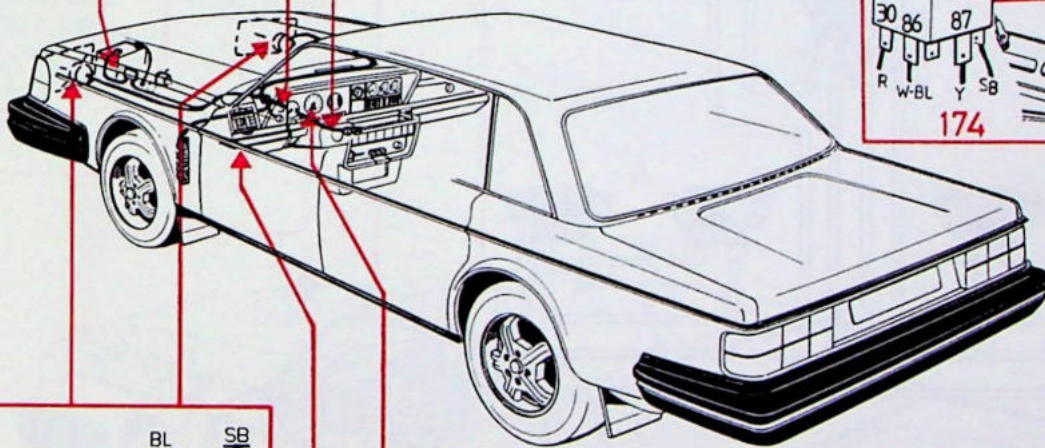
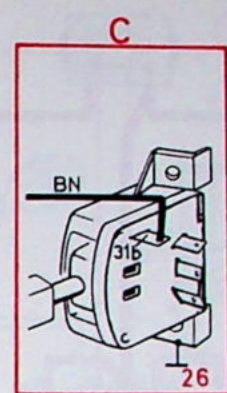
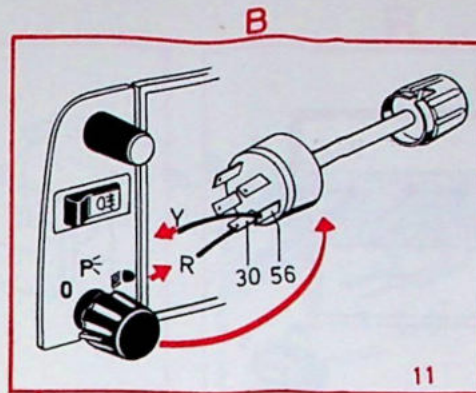
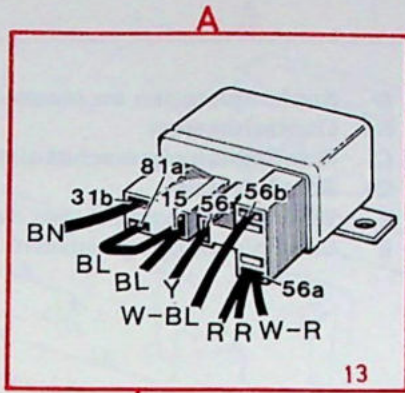


- A Schakelrelais
- B Lichtschakelaar
- C Richtingaanwijzerschakelaar met lichtsignaal
- D Koplampen en massa-aansluitingen
- E Waarschuwingssysteem defecte gloeilamp
- F Controlelampje grootlicht
- G Relais koplampen



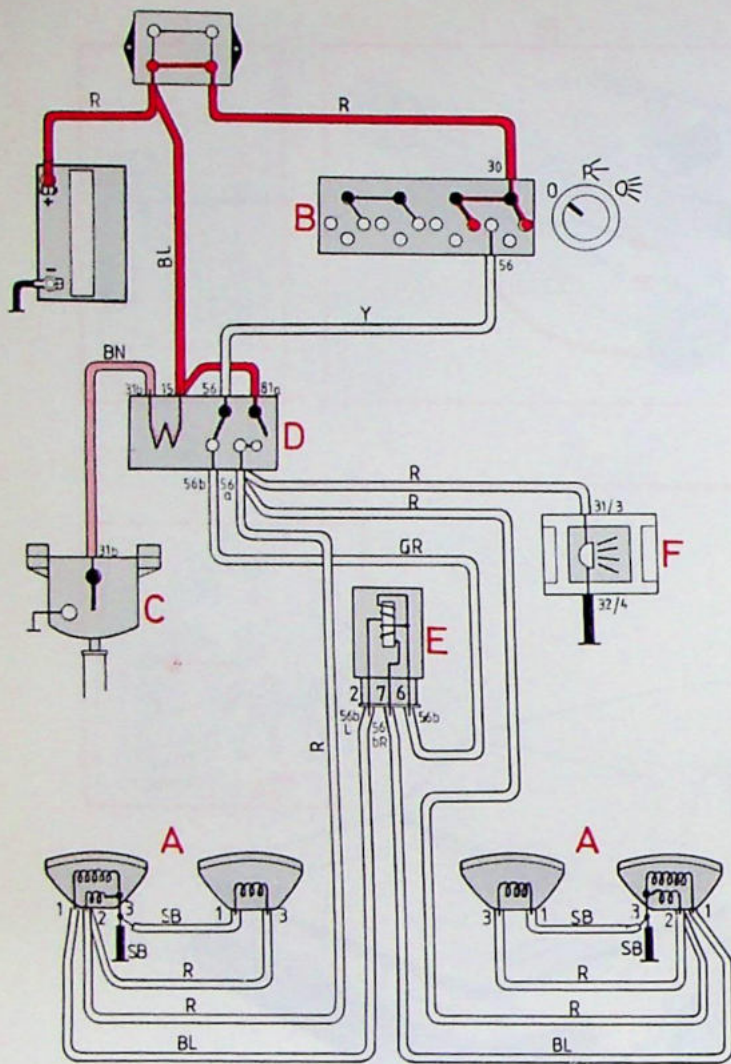
131667-V

Groot- en dimlicht

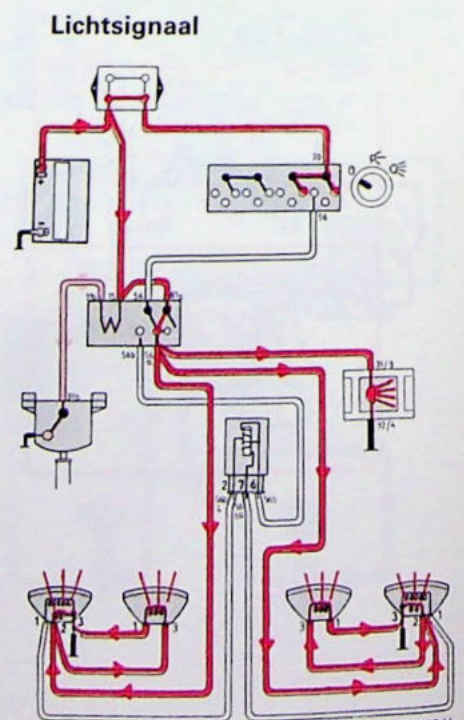
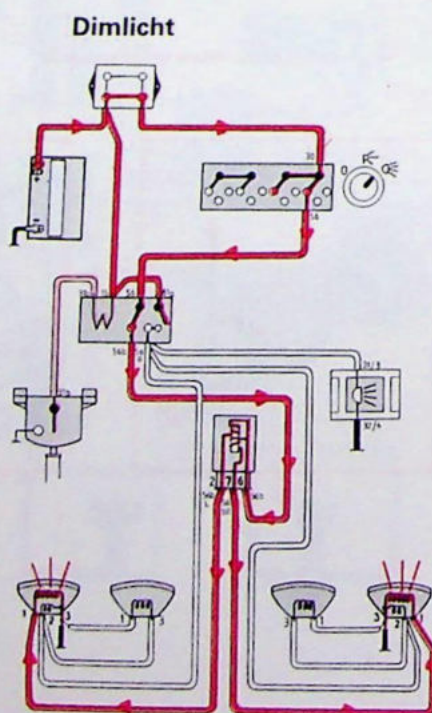
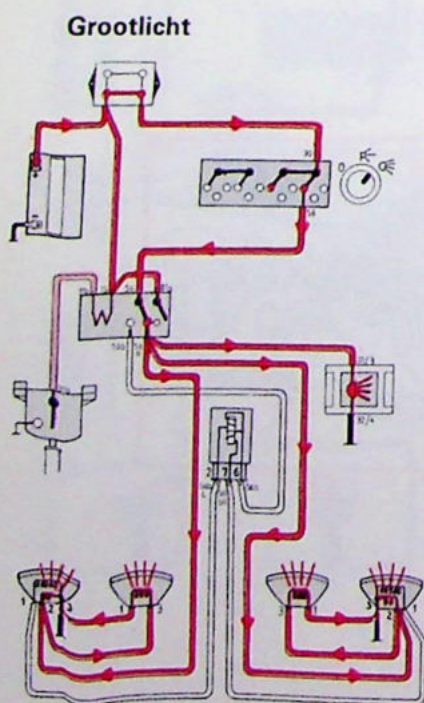


131 667-H

Groot- en dimlicht, USA

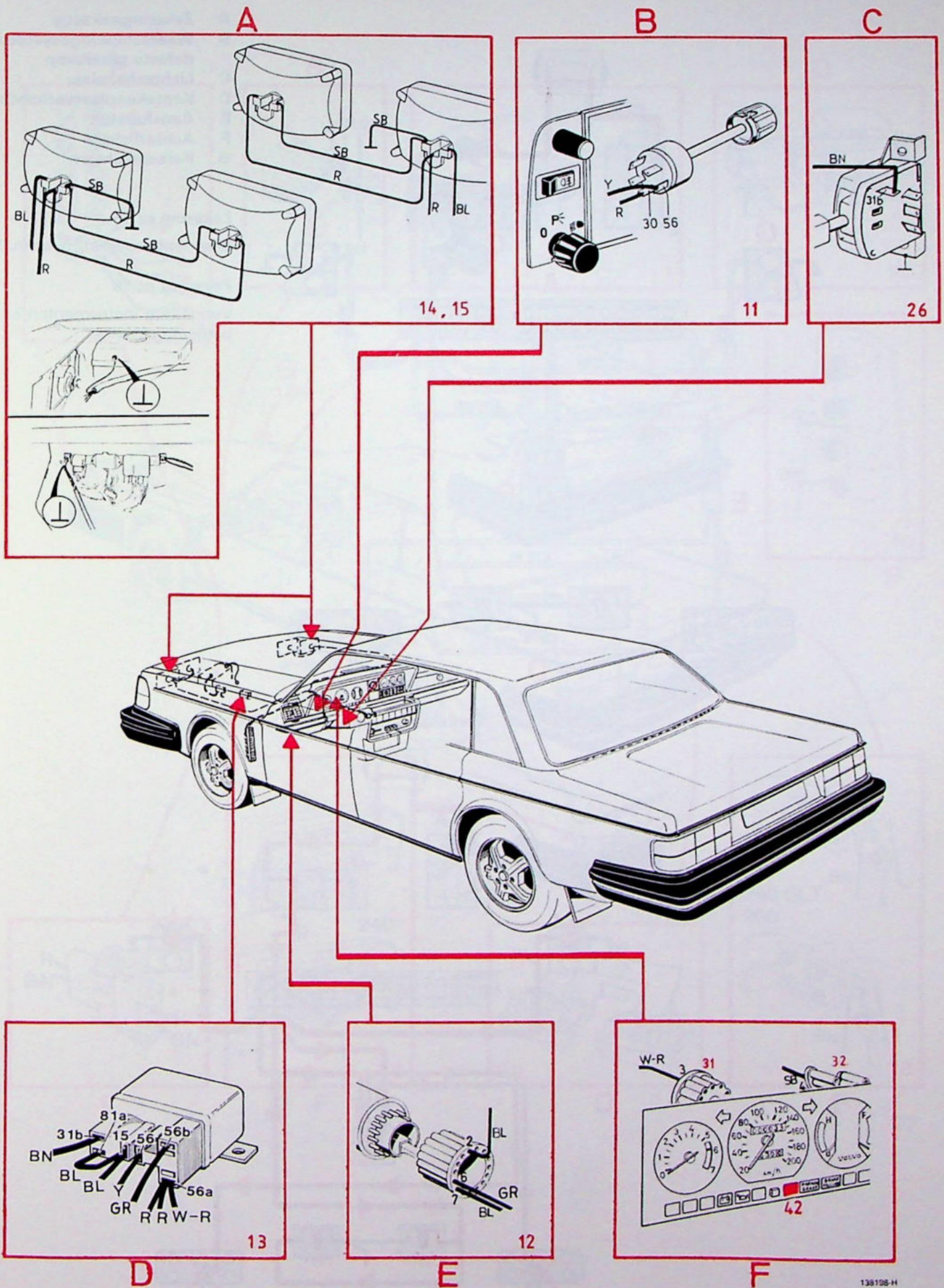


- A Koplampen en massa-aansluitingen
- B Lichtschakelaar
- C Richtingaanwijzerschakelaar met lichtsignaal
- D Schakelrelais
- E Waarschuwingssysteem defecte gloeilamp
- F Controlelampje grootlicht



138198-V

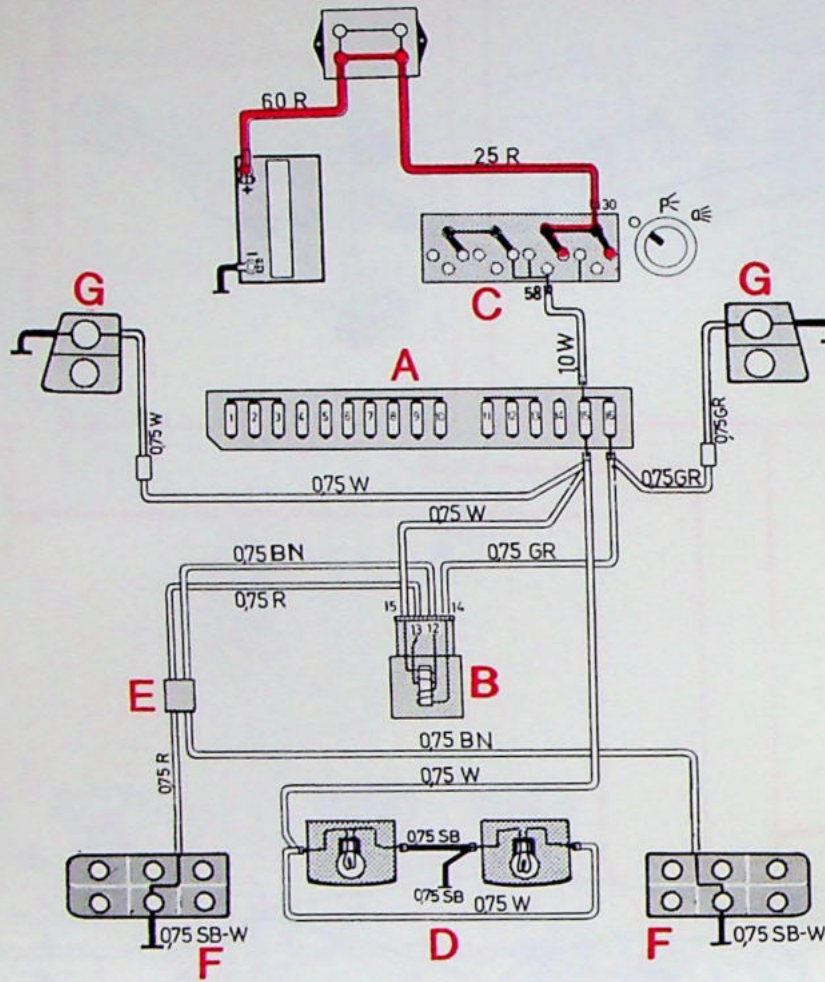
Groot- en dimlicht, USA



138198-H

Parkeerlichten, achterlichten en kentekenplaatverlichting

- A Zekeringenkastje
- B Waarschuwingssysteem defecte gloeilamp
- C Lichtschakelaar
- D Kentekenplaatverlichting
- E Aansluitstuk
- F Achterlichten
- G Parkeerlichten



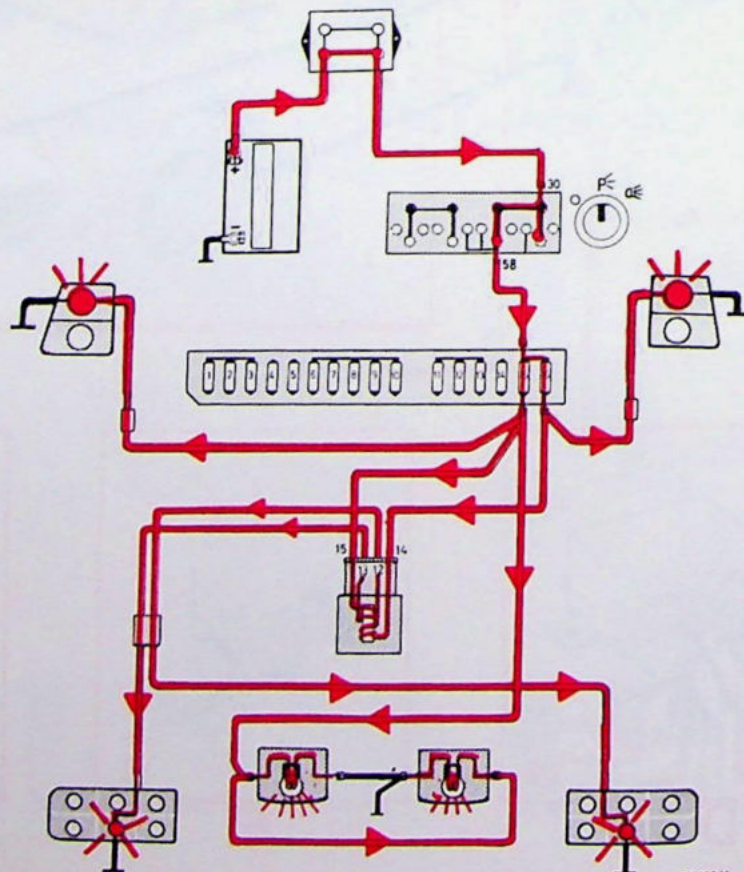
Zekering nr 15

Geen andere stroomverbruikers

Zekering nr 16

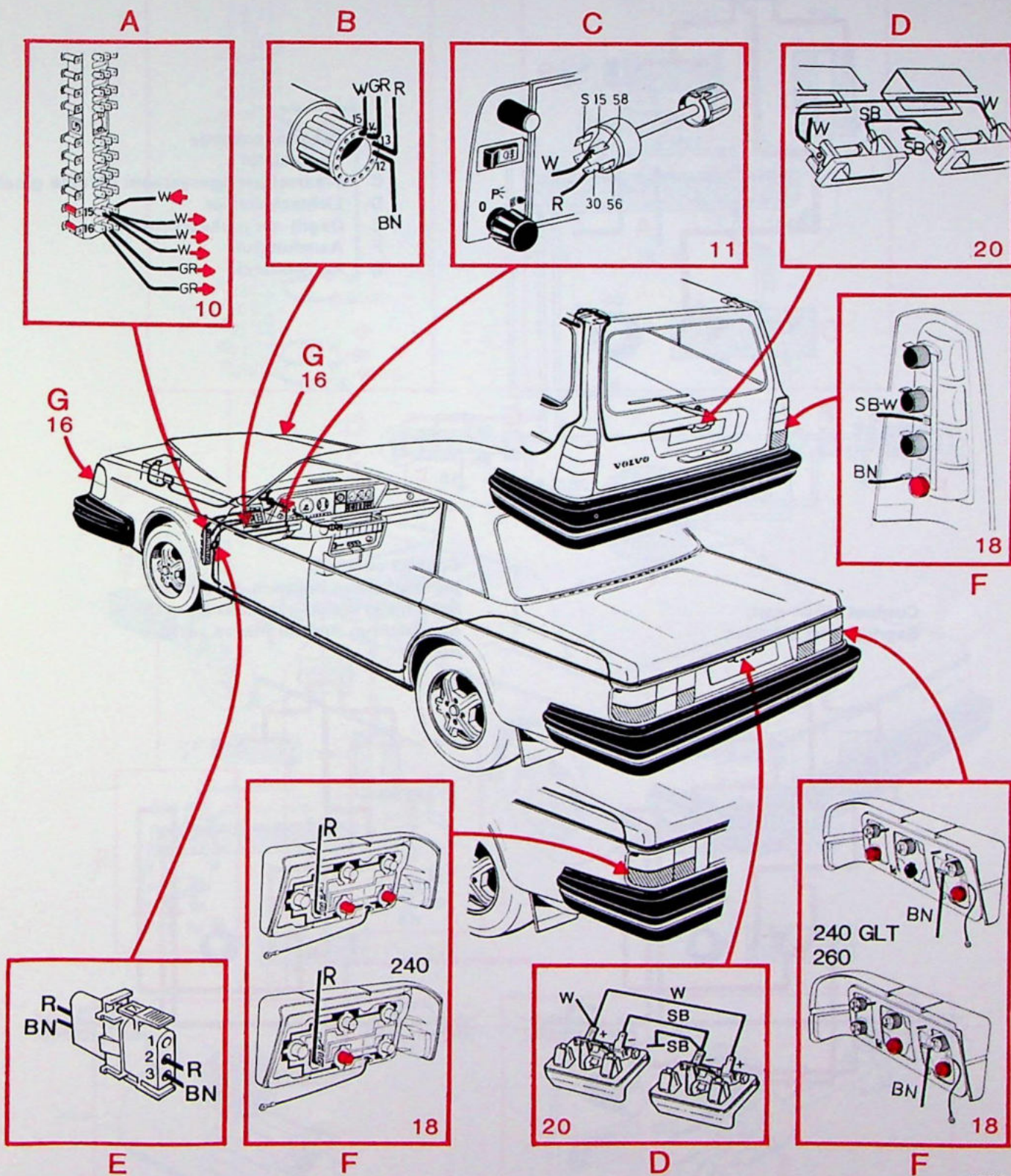
Verlichting instrumenten en bedieningspaneel

Verlichting brandt.



138190-V

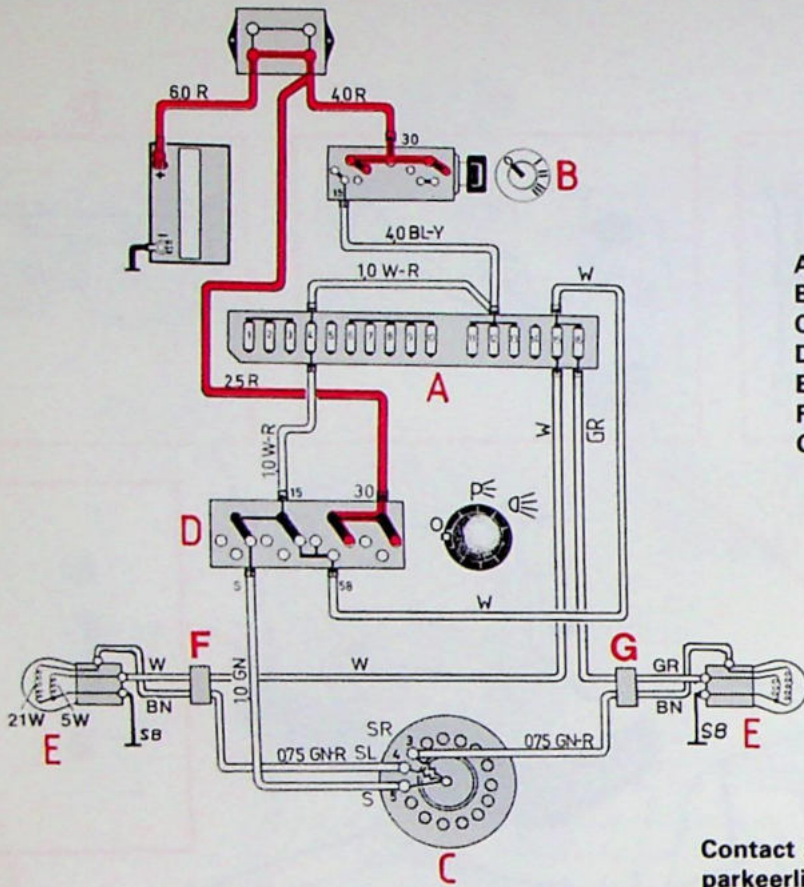
Parkeerlichten, achterlichten en kentekenplaatverlichting



1381/90 H

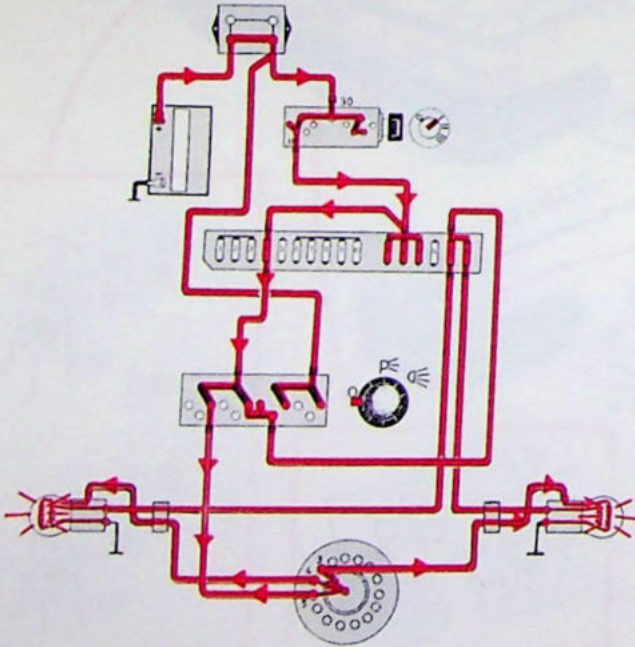
Dagrijlichten

(bepaalde landen)

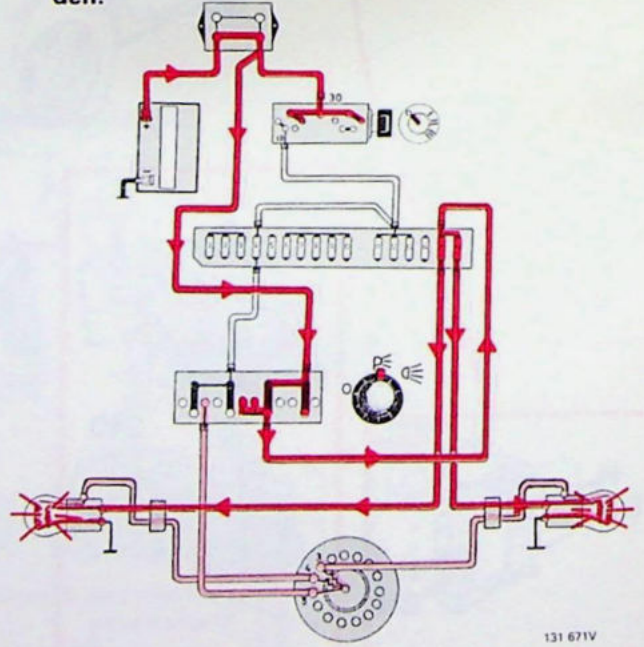


- A Zekeringenkastje
- B Contactslot
- C Waarschuwingssysteem defecte gloeilamp
- D Lichtschakelaar
- E Dagrij- en parkeerlichten
- F Aansluitstuk
- G Aansluitstuk

Contact staan aan;
dagrijlichten branden.



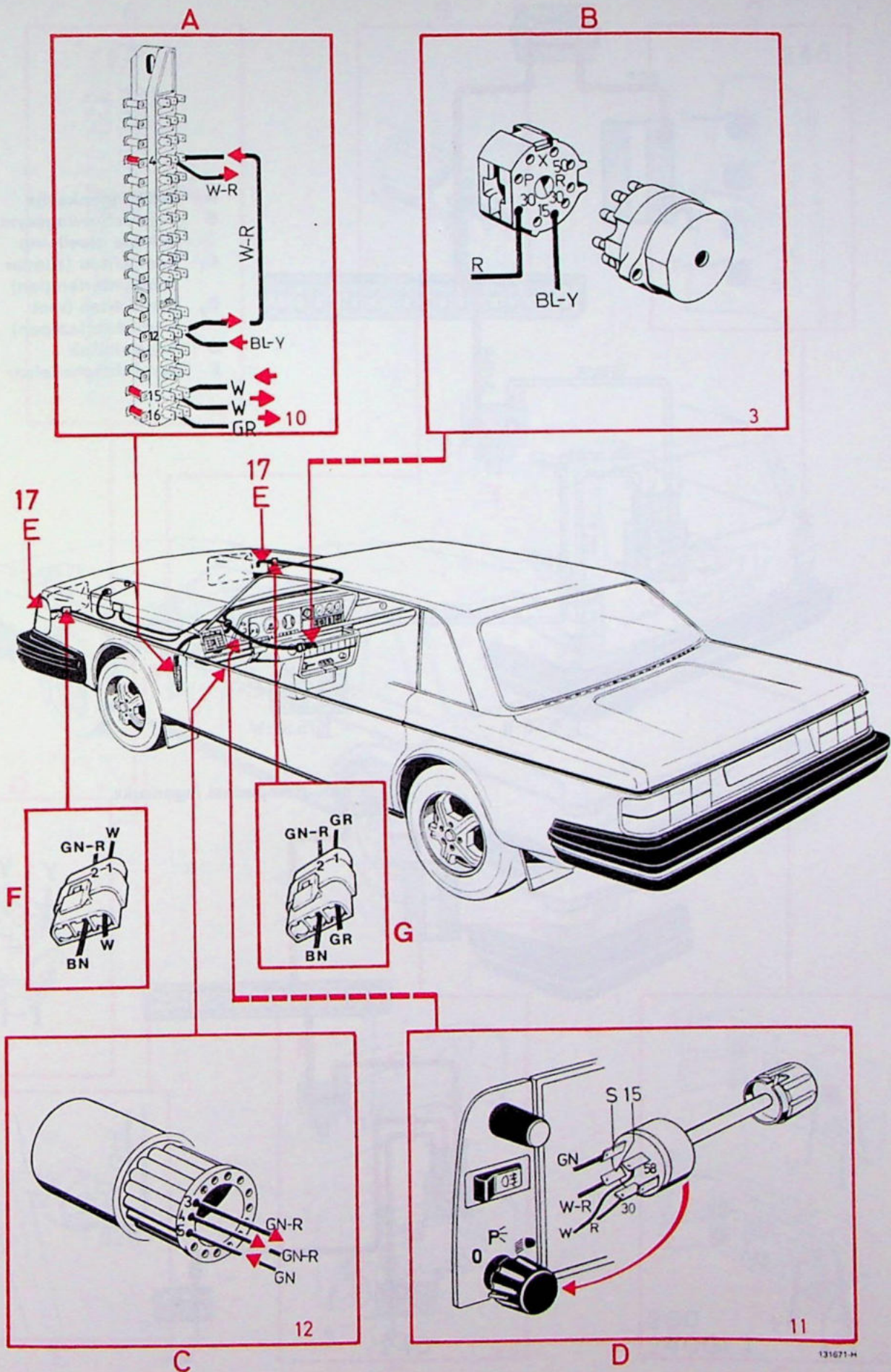
Contact staat af;
parkeerlichten branden. De parkeer-
lichten zijn via de gloeidraad van de
dagrijlichten met de massa verbonden.



131 671V

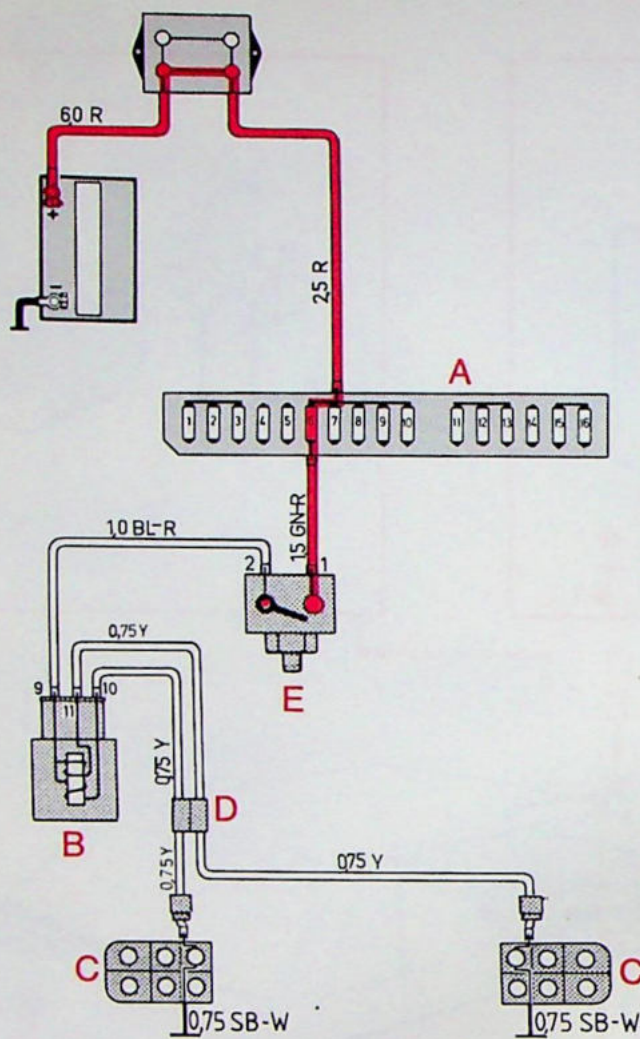
Dagrijlichten

(bepaalde landen)

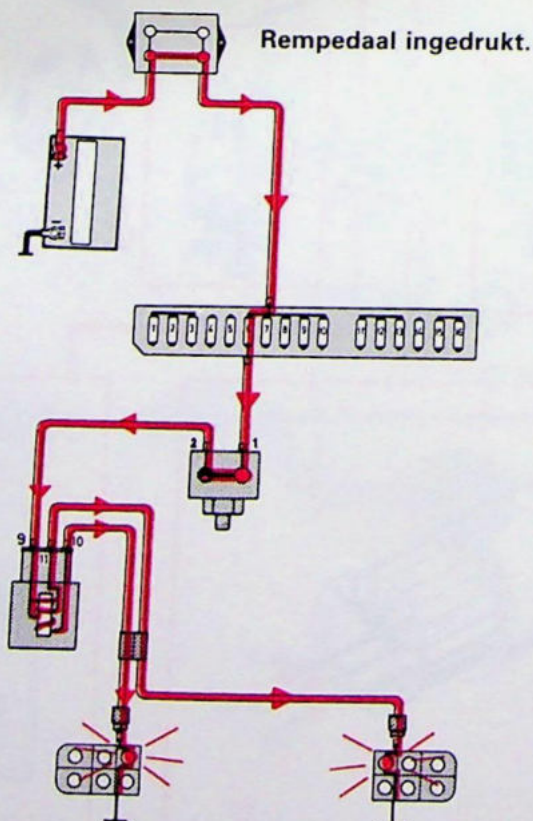


131671-H

Remlichten

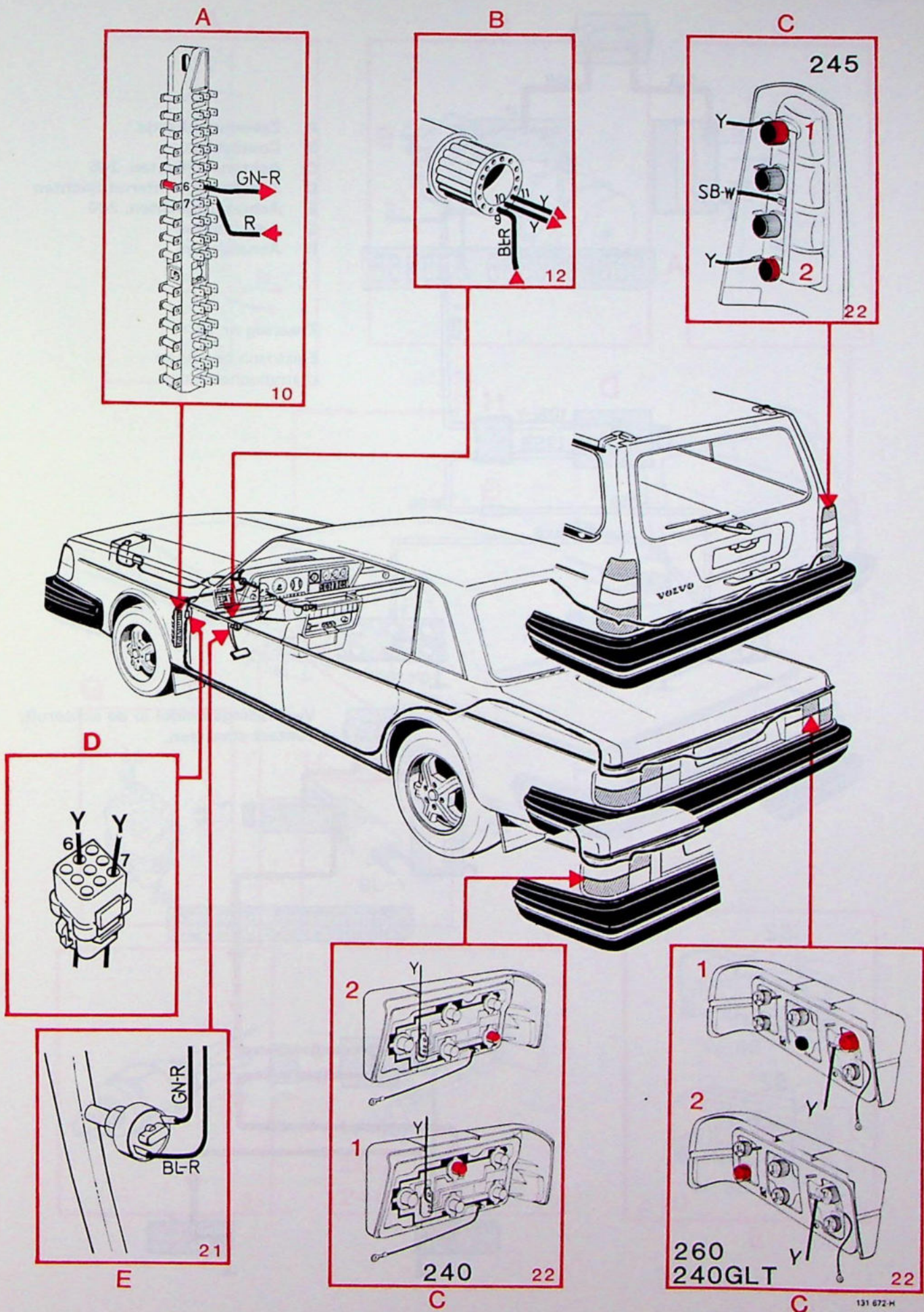


- A Zekeringenkastje
- B Waarschuwingssysteem
defecte gloeilamp
- C₁ Remlichten (zonder
mistachterlampen)
- C₂ Remlichten (met
mistachterlampen)
- D Aansluitstuk
- E Remlichtschakelaar

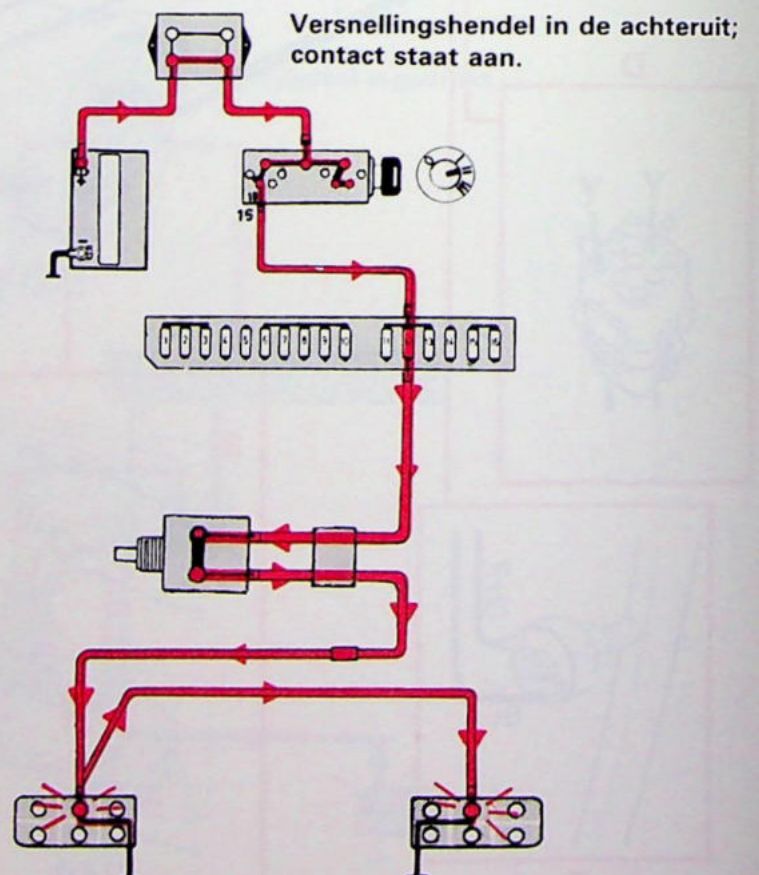
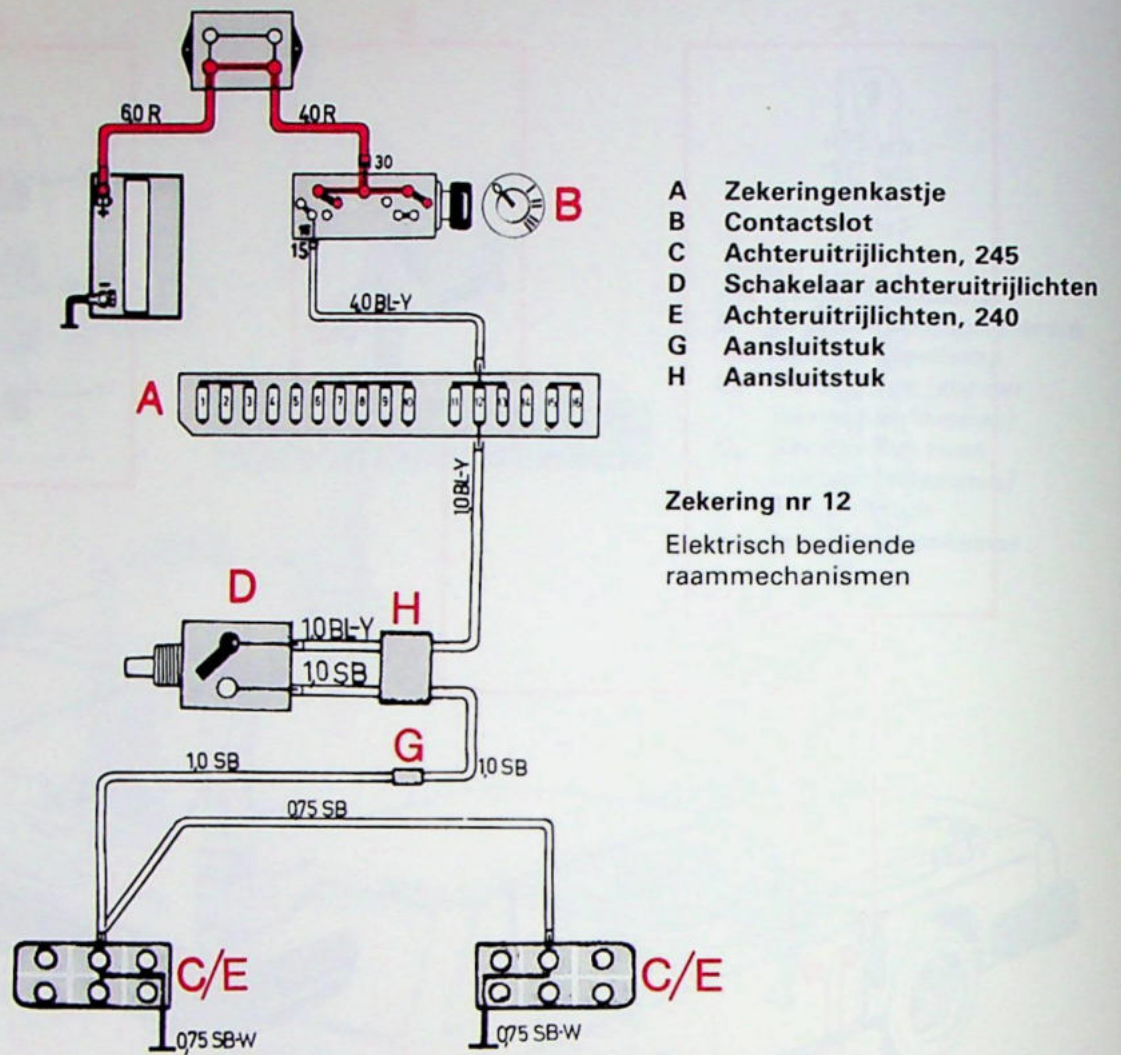


131 672-V

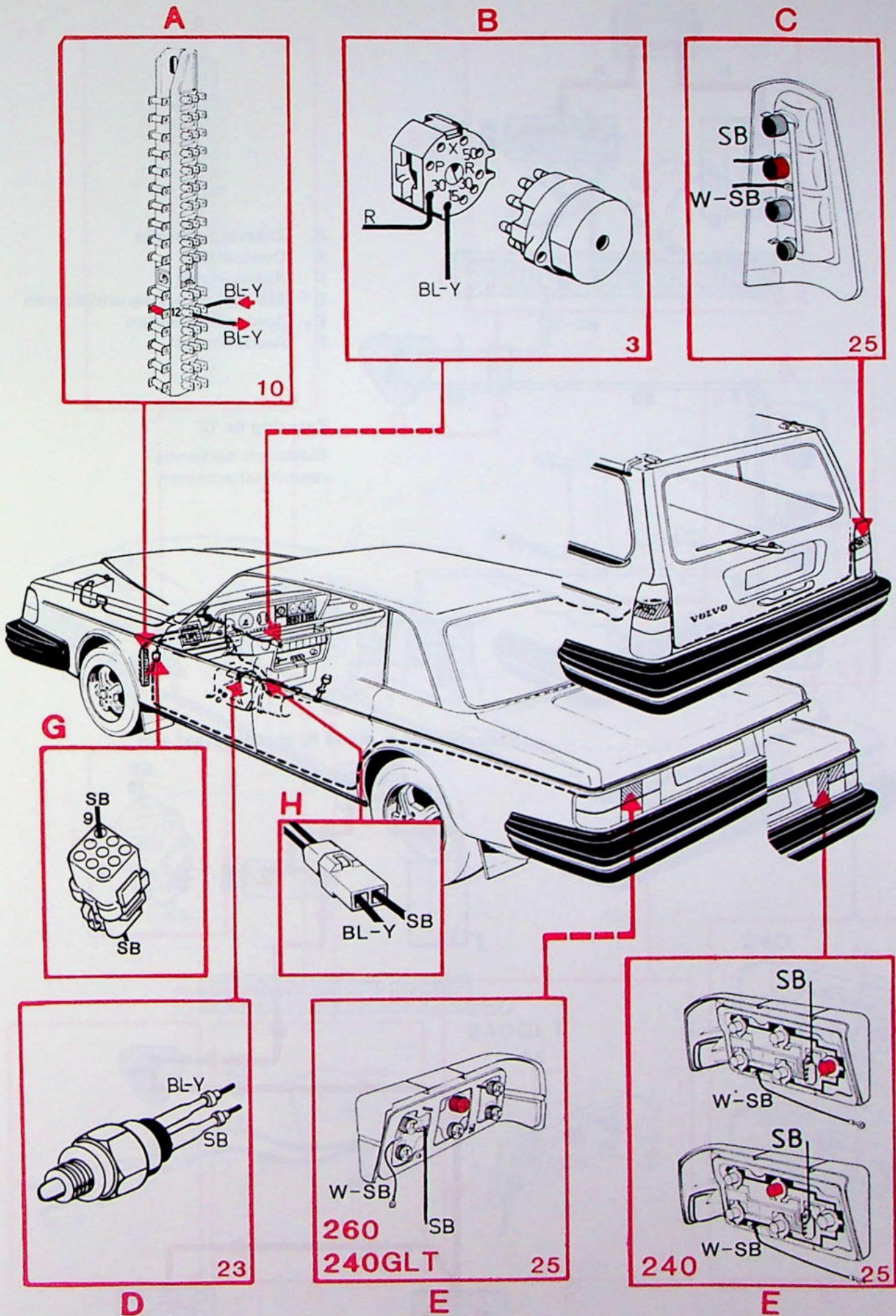
Remlichten



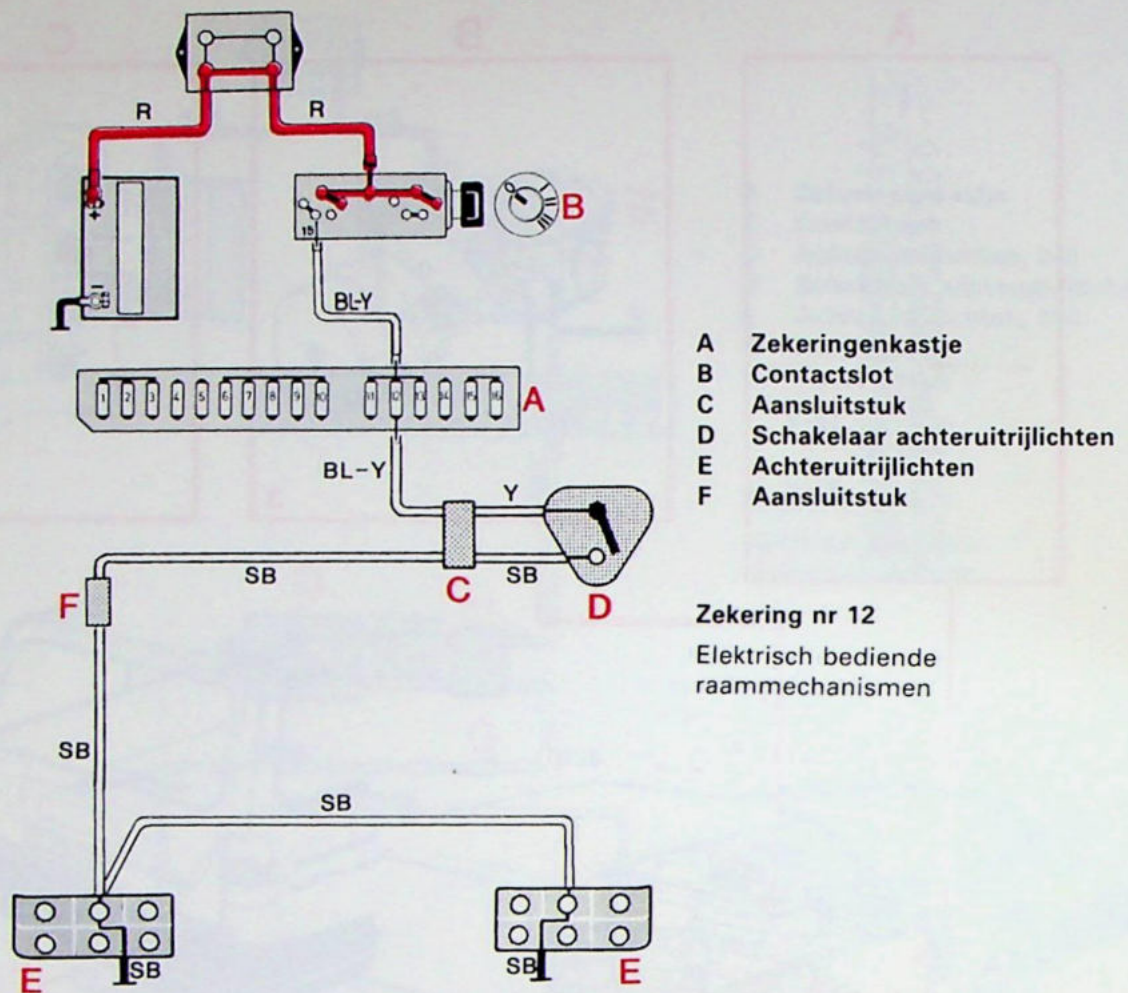
Achteruitrijlichten, handgeschakelde versnellingsbak



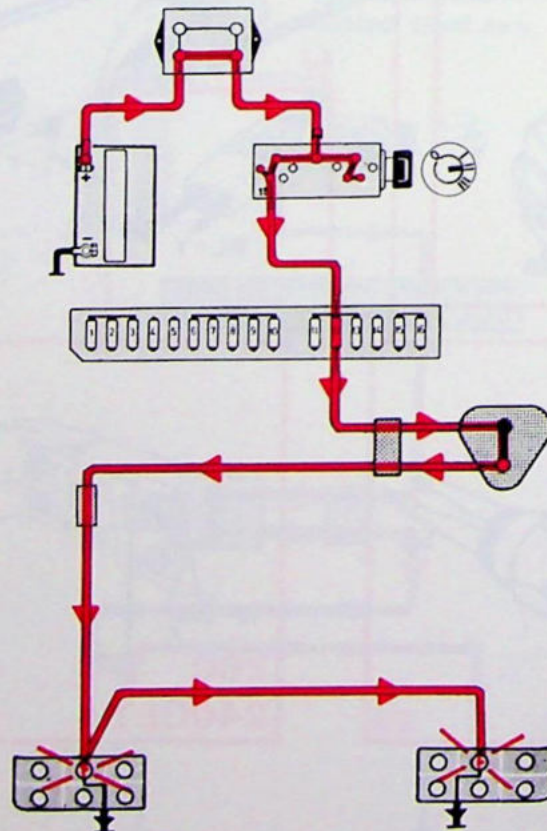
Achteruitrijlichten, handgeschakelde versnellingsbak



Achteruitrijlichten, automatische versnellingsbak

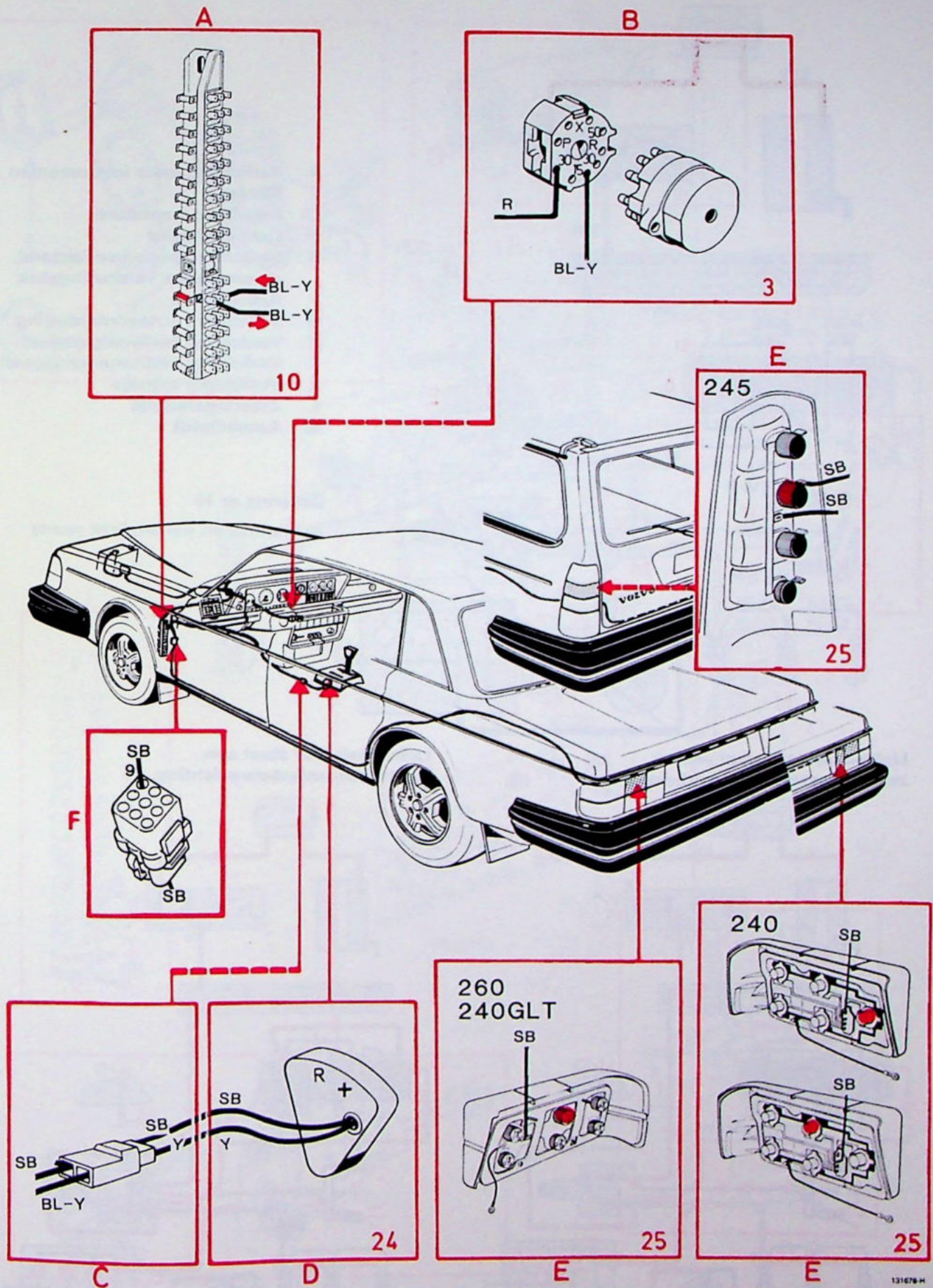


Keuzehendel in stand R; contact staat aan.

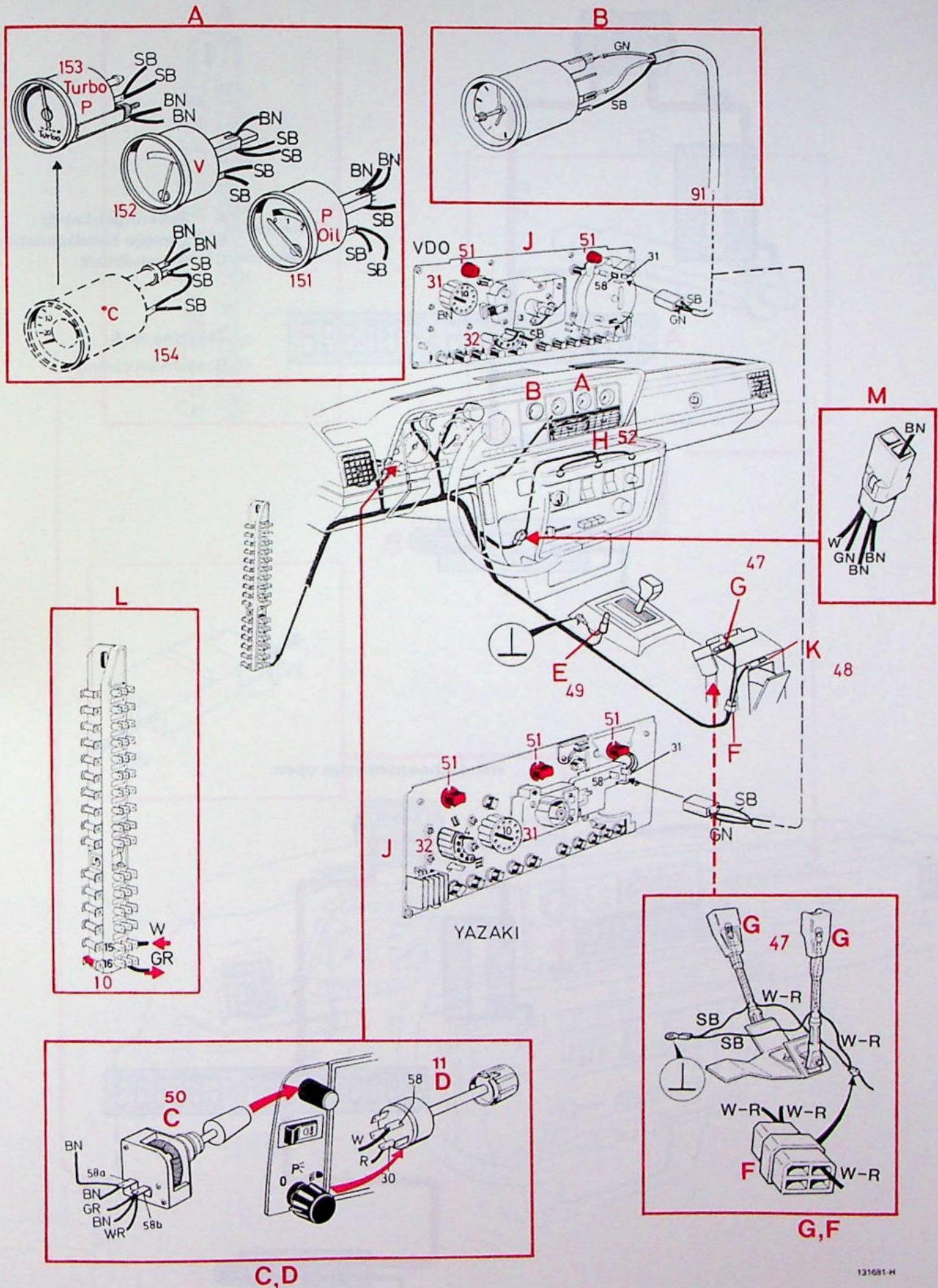


131 078-V

Achteruitrijlichten, automatische versnellingsbak

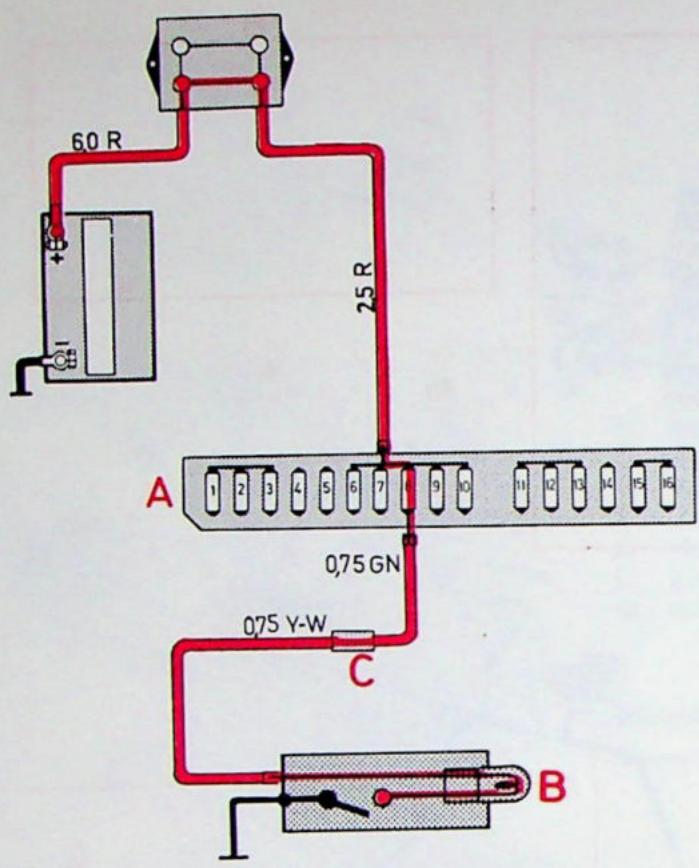


Verlichting instrumenten- en bedieningspaneel



131681-H

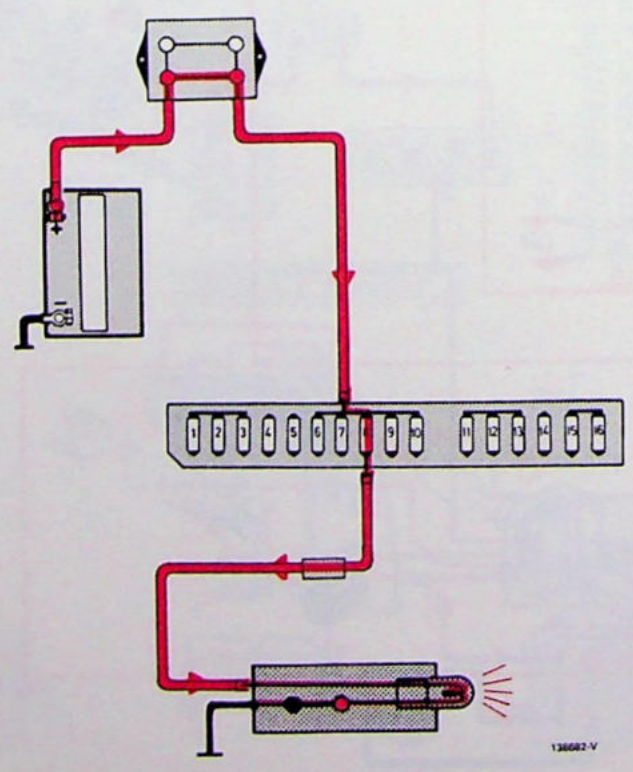
Verlichting handschoenenkastje



- A Zekeringenkastje
- B Lampje handschoenenkastje
- C Aansluitstuk

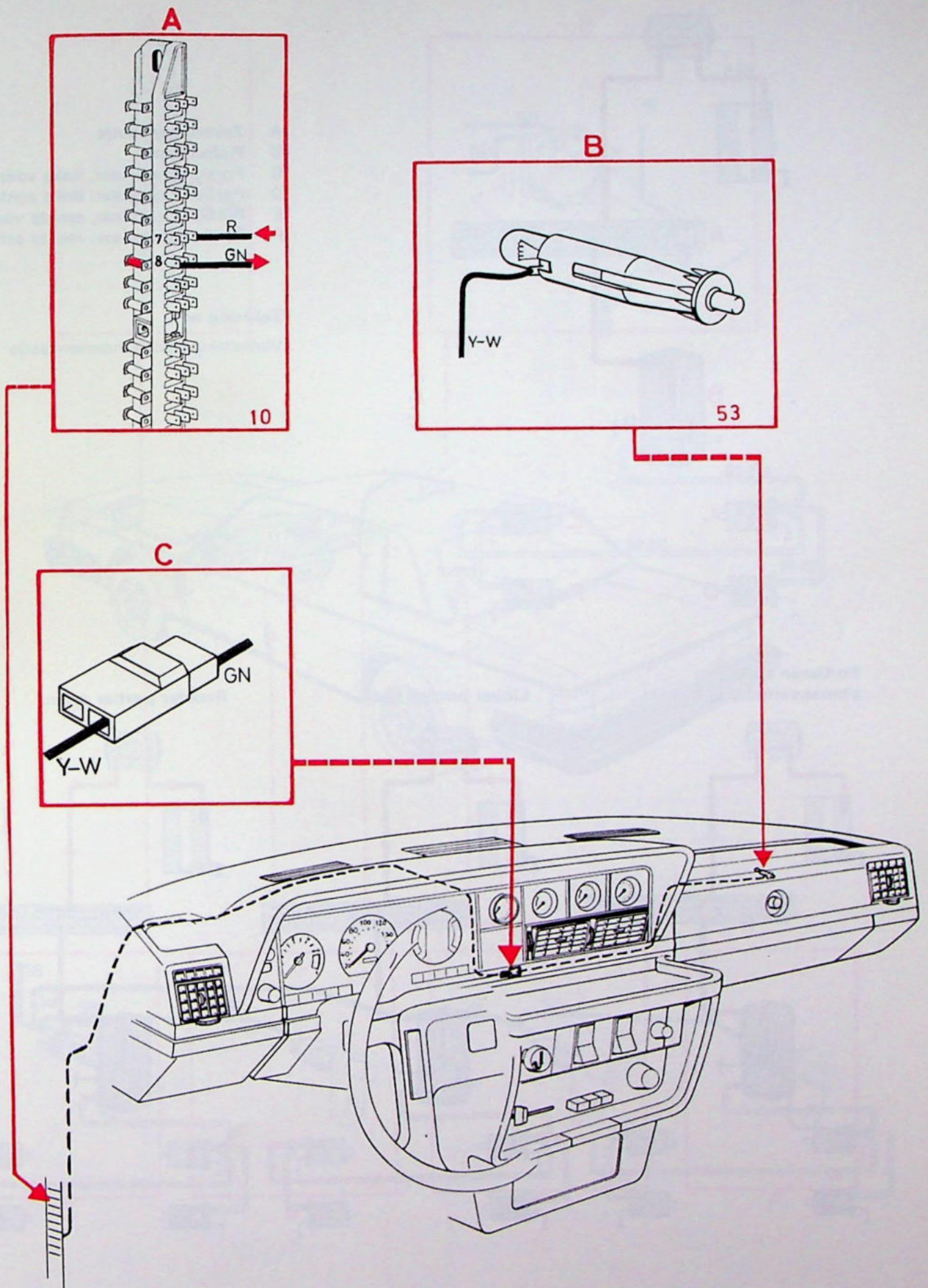
Zekering nr 8
Binnenverlichting

Handschoenenkastje open.

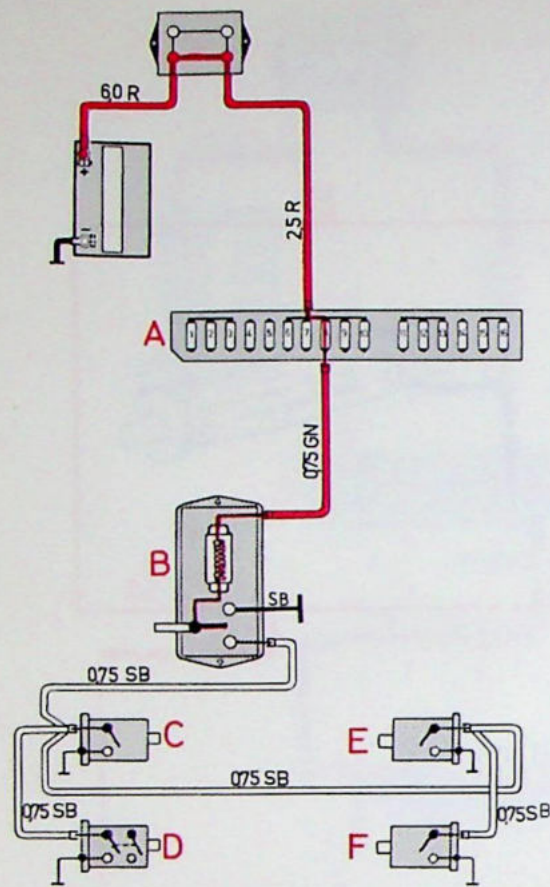


136682-V

Verlichting handschoenenkastje



Binnenverlichting

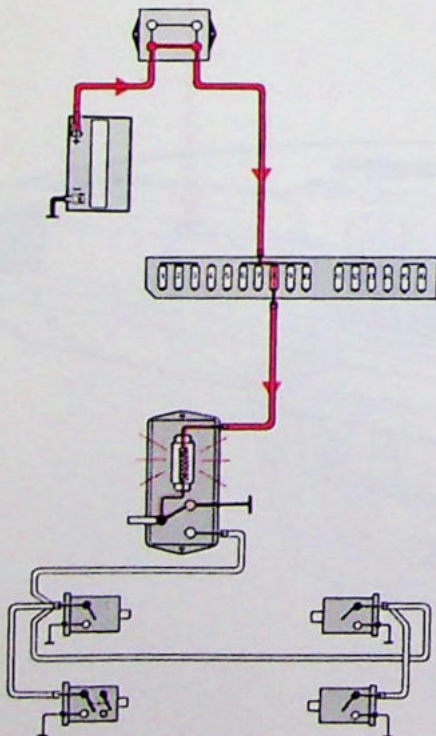


- A Zekeringenkastje
- B Plafondlamp
- C Portierschakelaar, links vóór
- D Portierschakelaar, links achter
- E Portierschakelaar, rechts vóór
- F Portierschakelaar, rechts achter

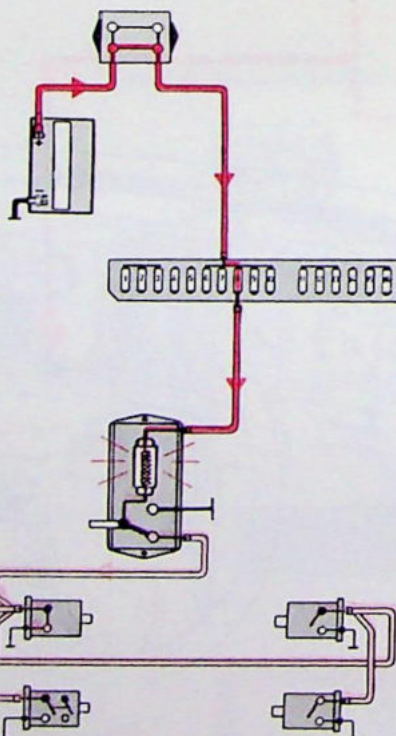
Zekering nr 8

Verlichting handschoenenkastje

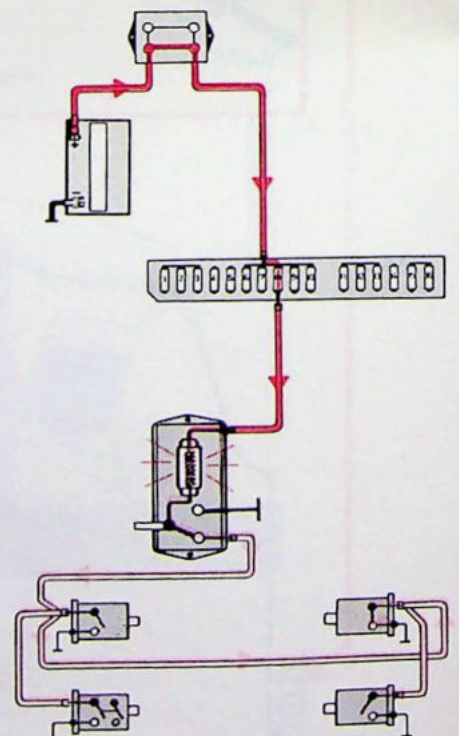
Portieren dicht;
binnenverlichting brandt.



Linker portier open.

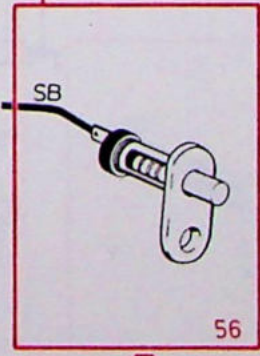
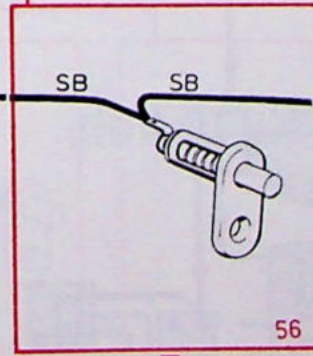
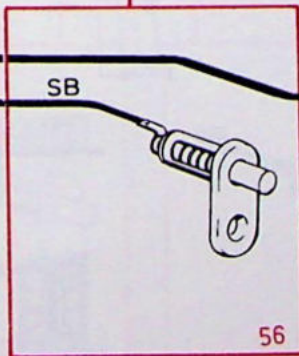
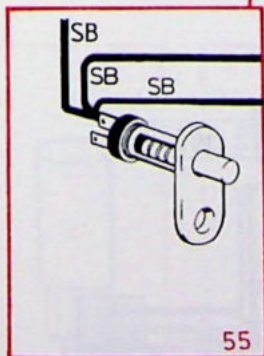
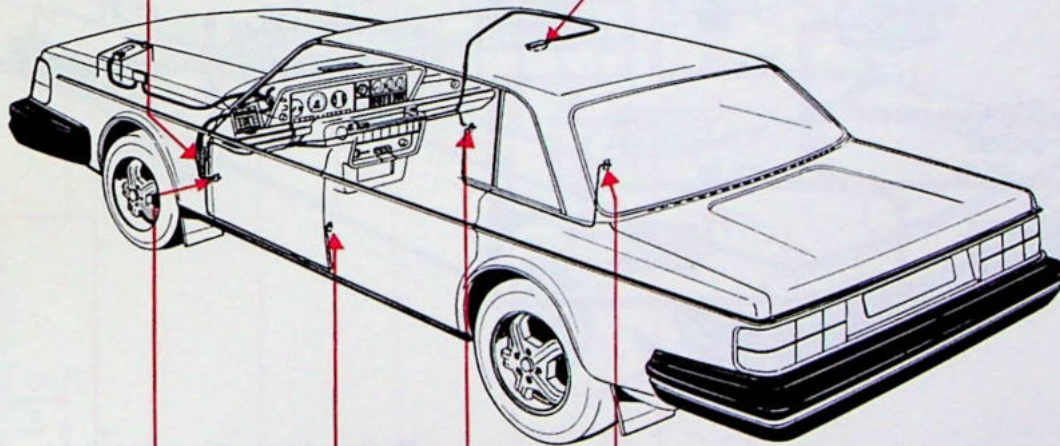
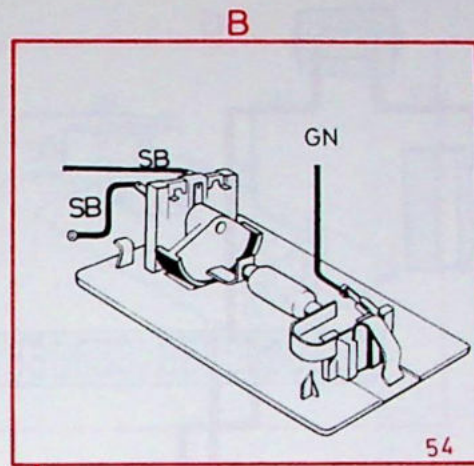
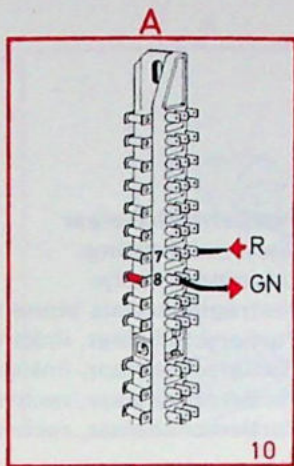


Rechter portier open.



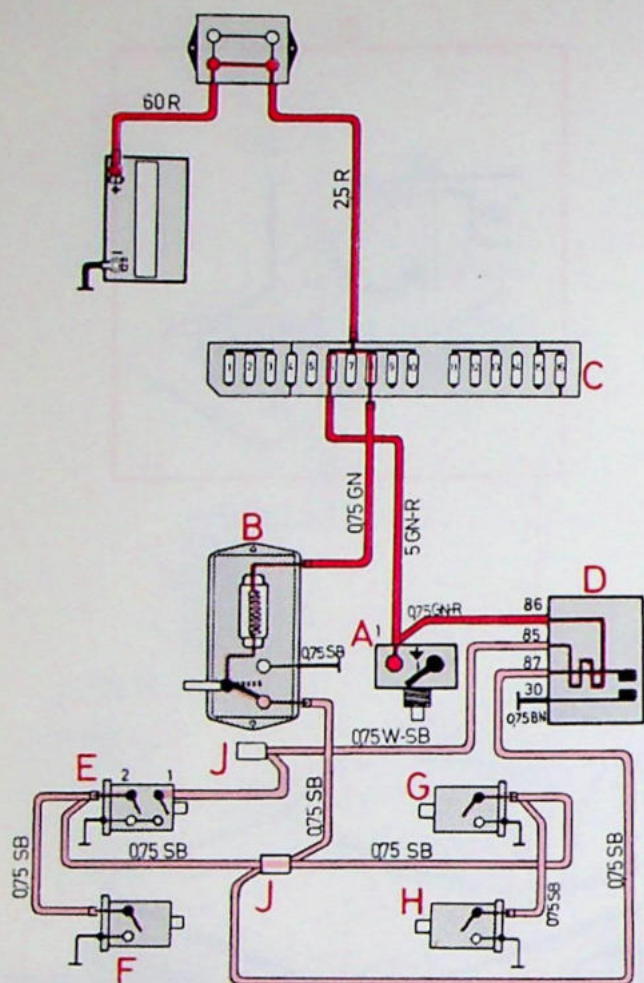
131683-V

Binnenverlichting



131683-H

Binnenverlichting met vertraging



- A Remlichtschakelaar
- B Binnenverlichting
- C Zekeringenkastje
- D Vertragingrelais binnenverlichting
- E Portierschakelaar, links vóór
- F Portierschakelaar, links achter
- G Portierschakelaar, rechts vóór
- H Portierschakelaar, rechts achter

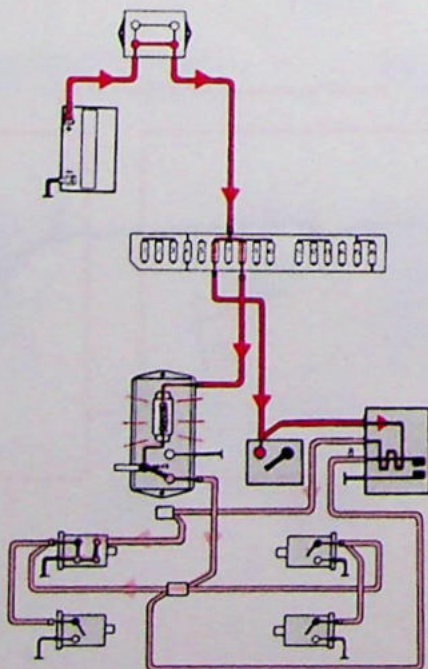
Zekering nr 6

Remlichten

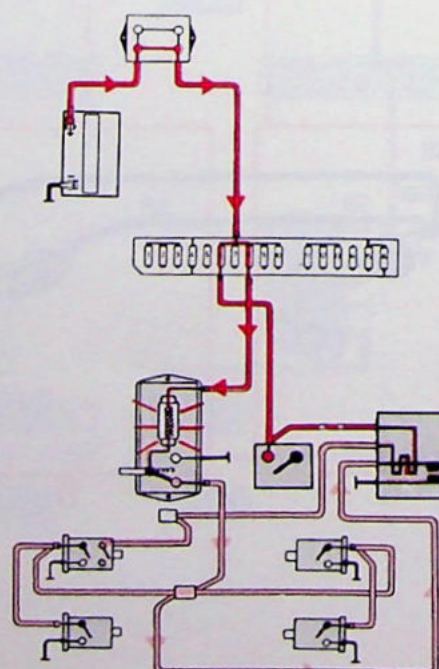
Zekering nr 8

Verlichting handschoenenkastje

Bestuurdersportier gaat open.
De bimetalen contacten worden warm.

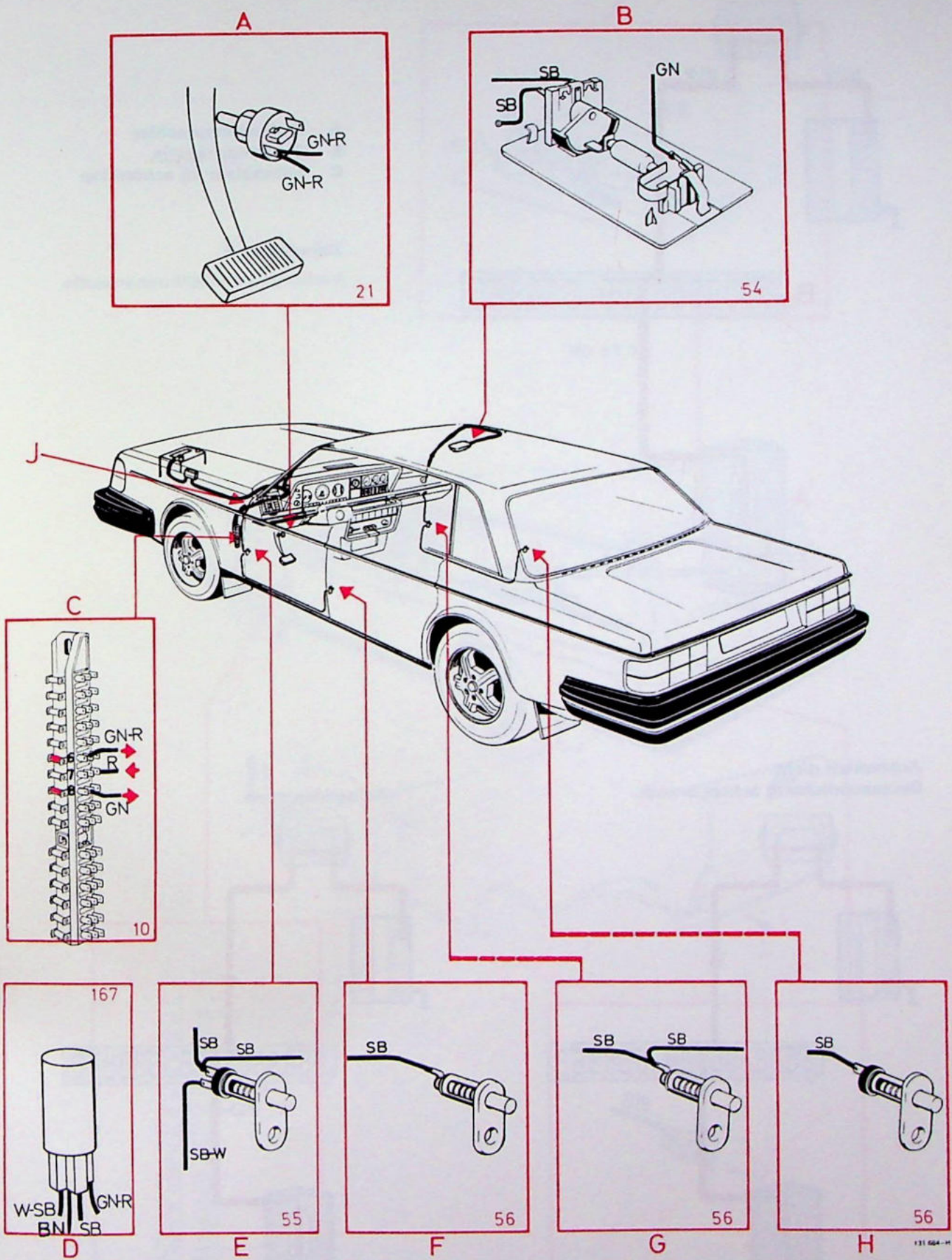


Bestuurdersportier gaat dicht.
Binnenverlichting brandt 10-17 seconden, als bestuurdersportier 6 seconden open geweest is.

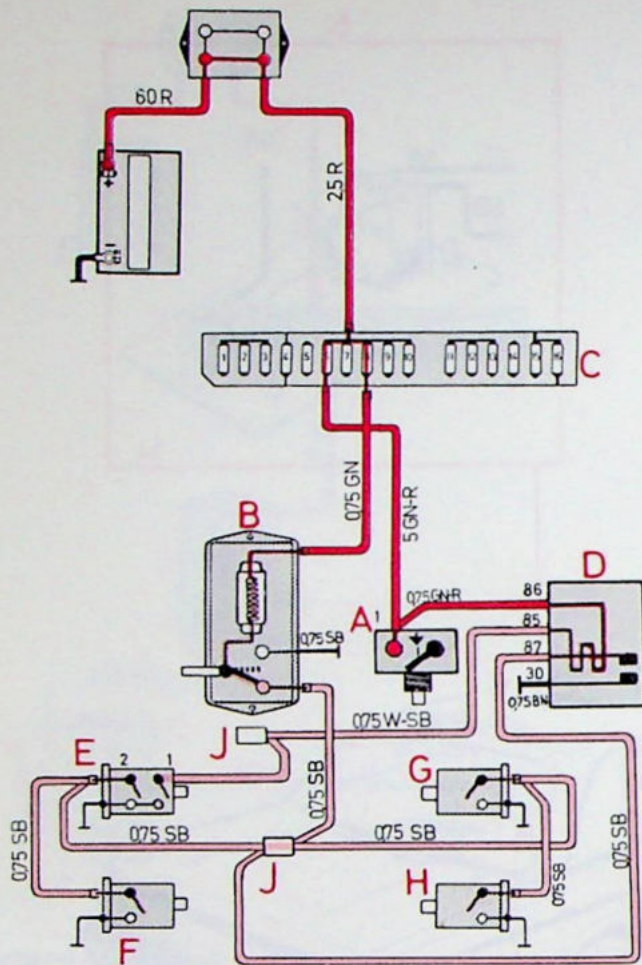


131 684-V

Binnenverlichting met vertraging



Binnenverlichting met vertraging



- A Remlichtschakelaar
- B Binnenverlichting
- C Zekeringenkastje
- D Vertragingrelais binnenverlichting
- E Portierschakelaar, links vóór
- F Portierschakelaar, links achter
- G Portierschakelaar, rechts vóór
- H Portierschakelaar, rechts achter

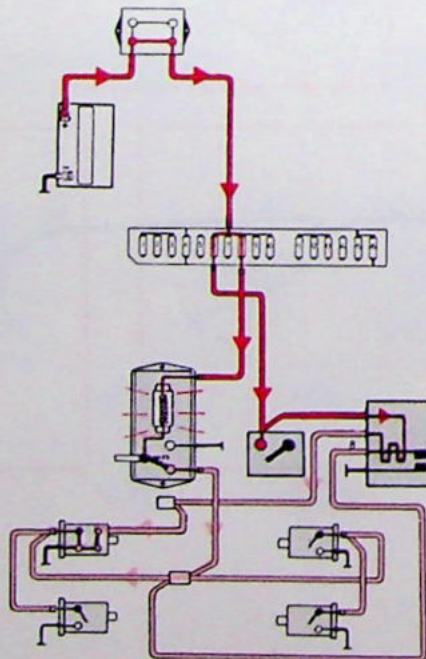
Zekering nr 6

Remlichten

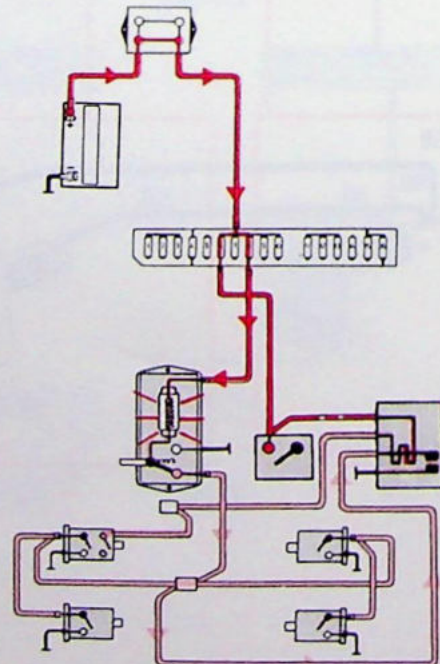
Zekering nr 8

Verlichting handschoenenkastje

Bestuurdersportier gaat open.
De bimetalen contacten worden warm.

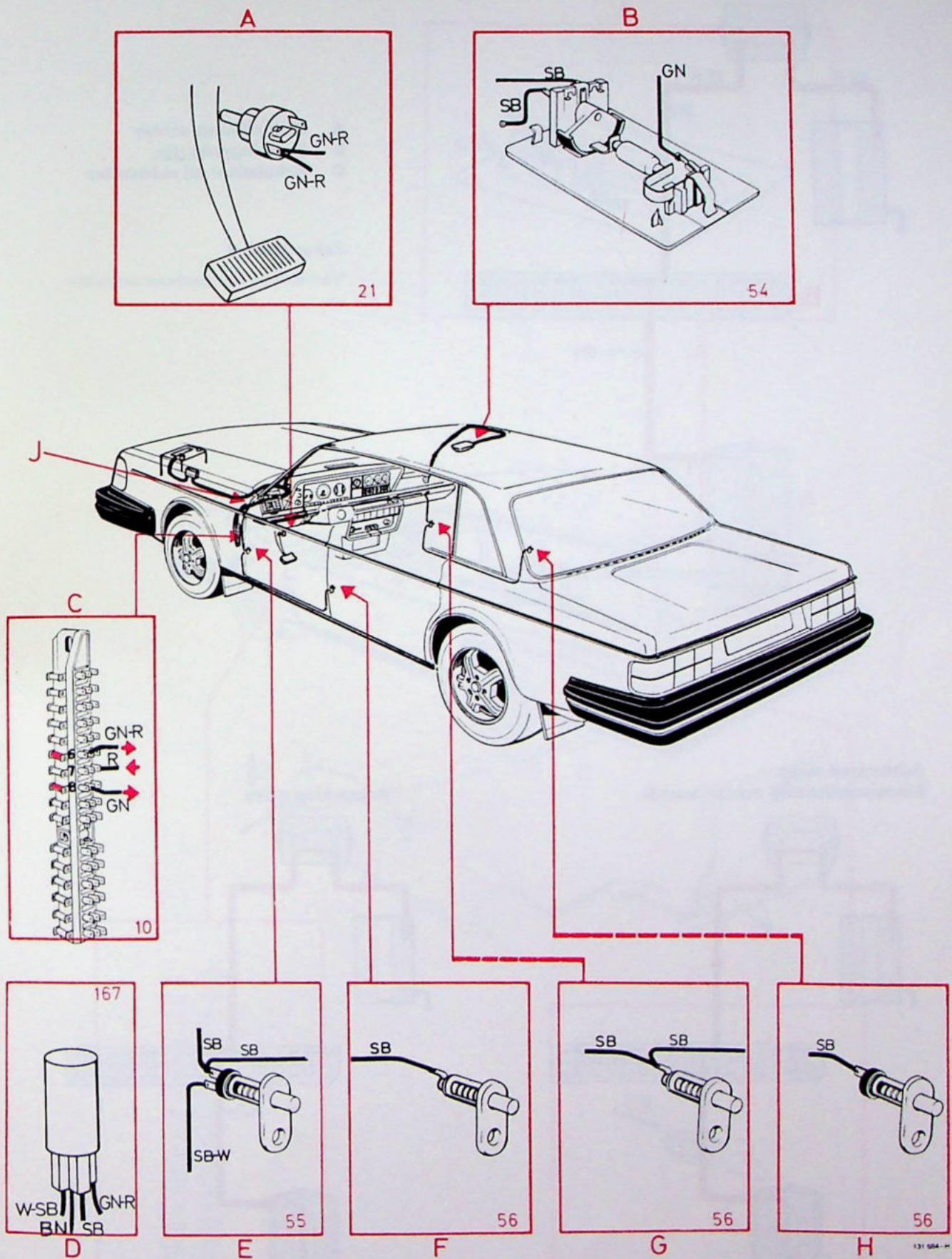


Bestuurdersportier gaat dicht.
Binnenverlichting brandt 10-17 seconden, als bestuurdersportier 6 seconden open geweest is.

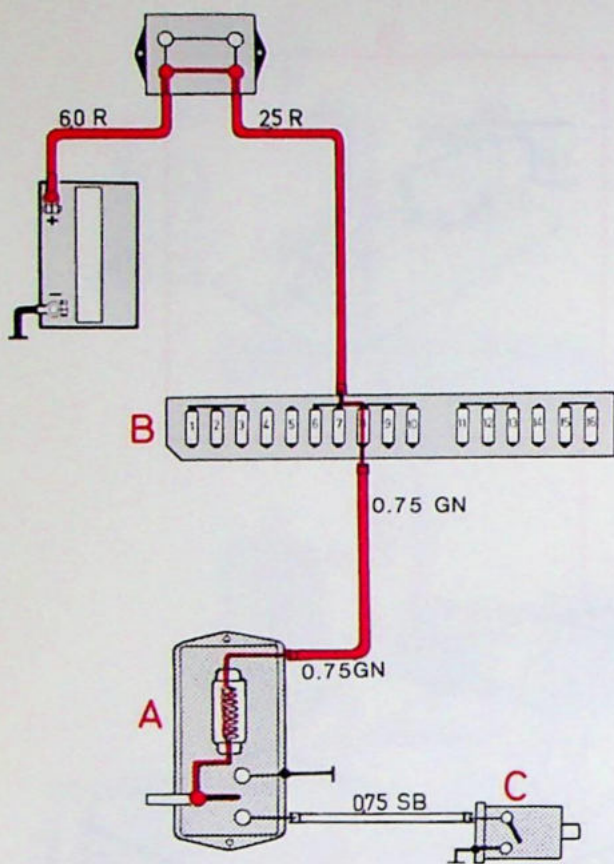


131 684 - V

Binnenverlichting met vertraging



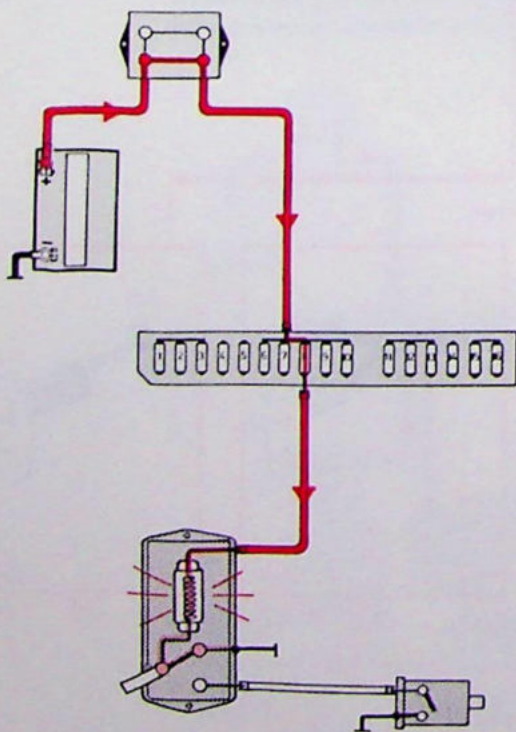
Binnenverlichting achter, 245



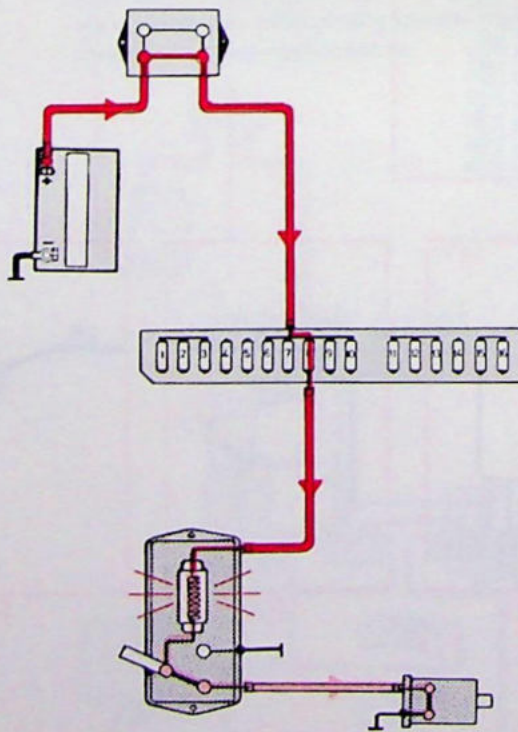
- A Plafondlamp achter
- B Zekeringenkastje
- C Schakelaar bij achterklep

Zekering nr 8
Verlichting handschoenenkastje

Achterklep dicht.
Binnenverlichting achter brandt.

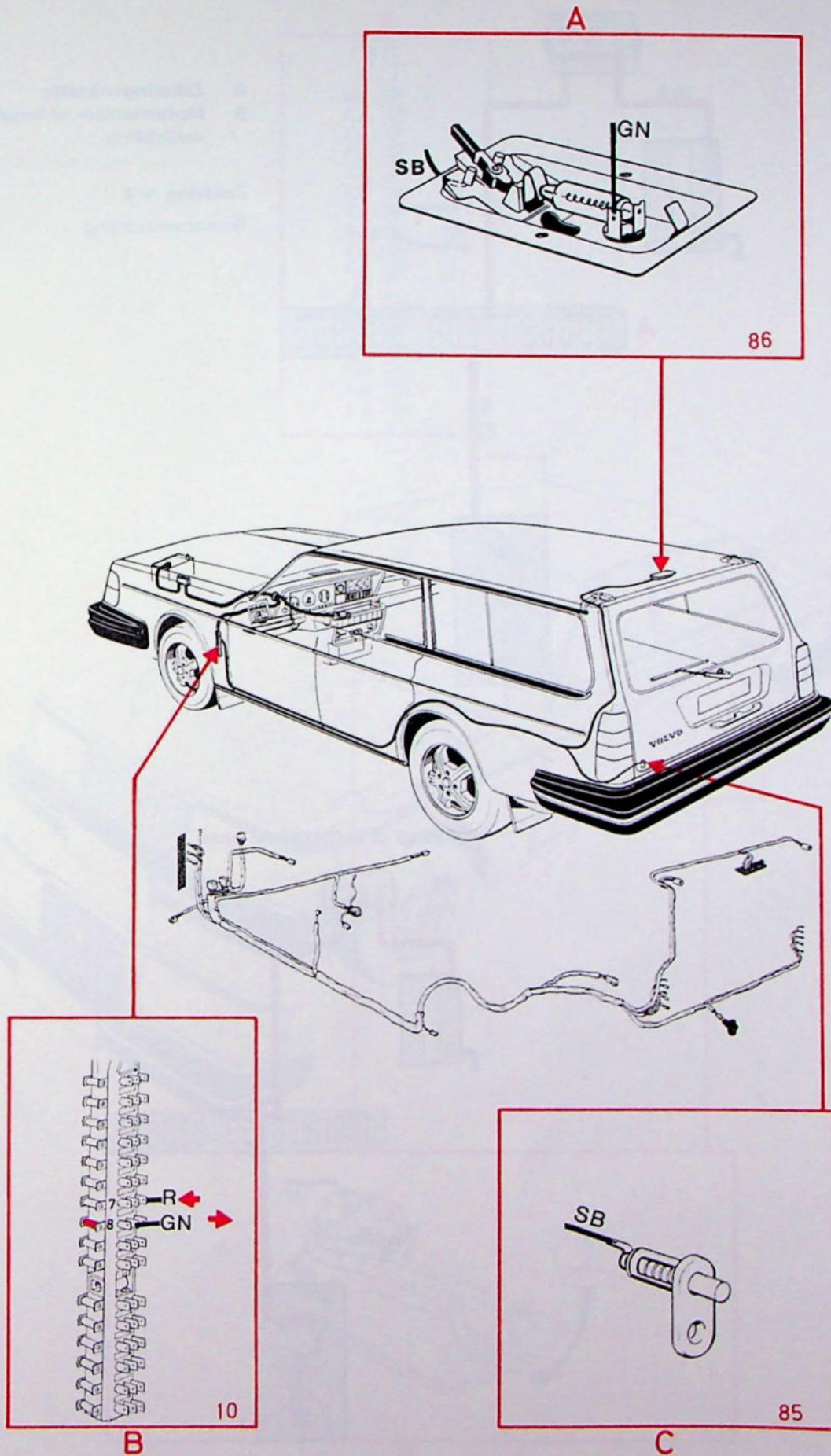


Achterklep open.



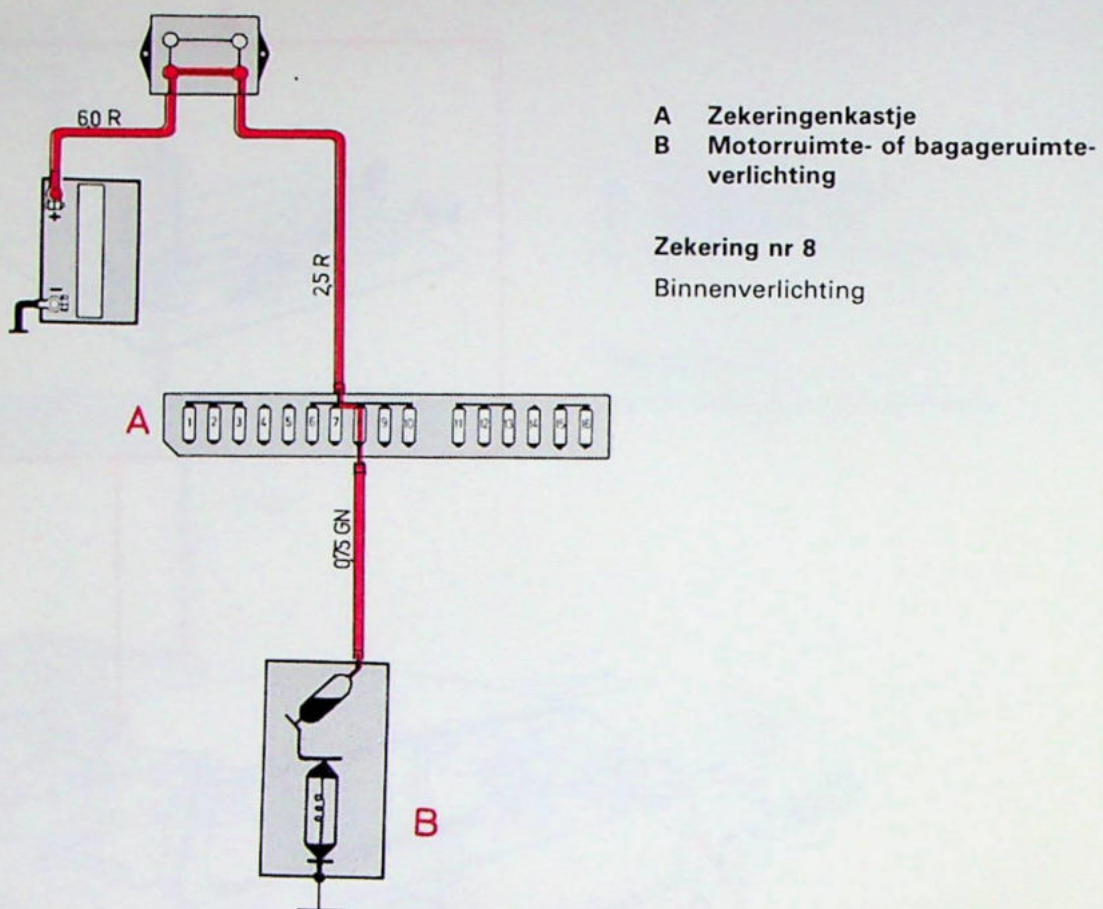
131685-V

Binnenverlichting achter ,245

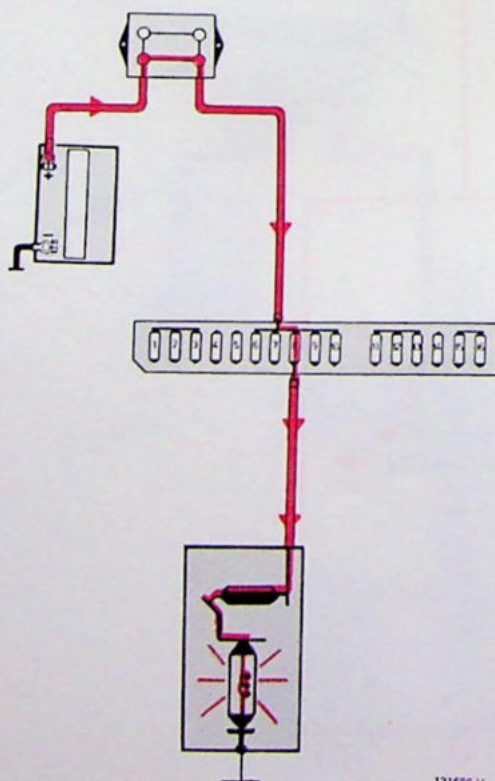


131685-H

Motorruimte- en bagageruimteverlichting

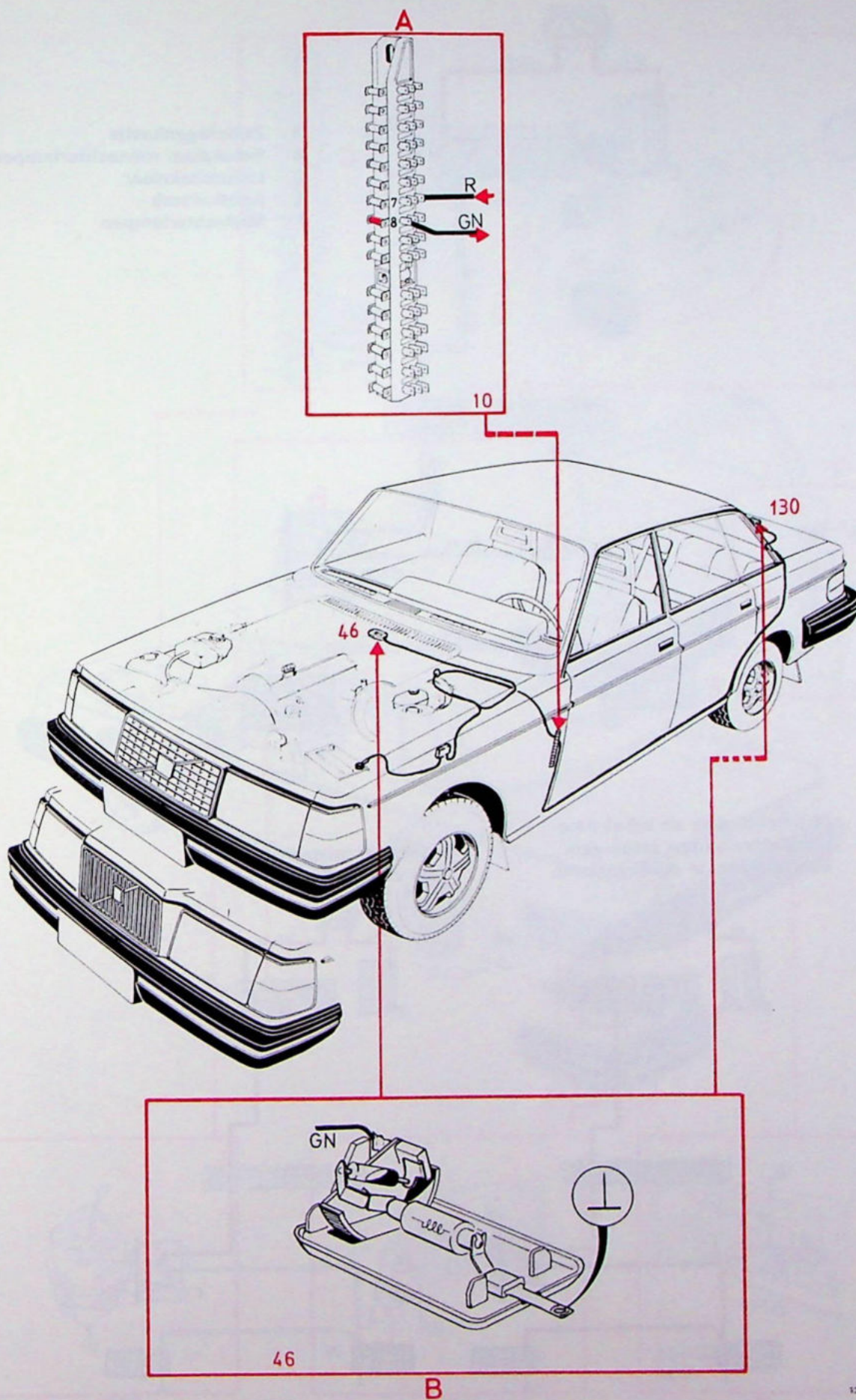


Motorkap of kofferdeksel open.



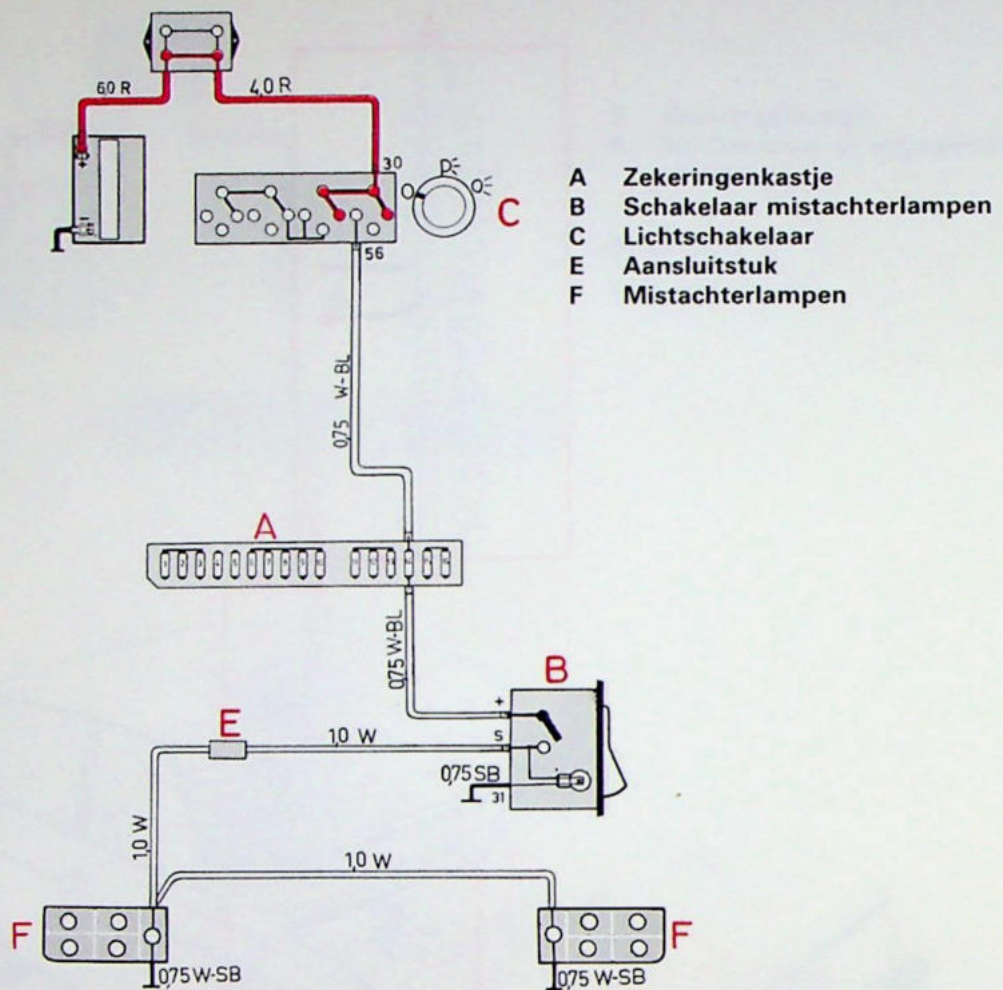
131686-V

Motorruimte- en bagageruimteverlichting

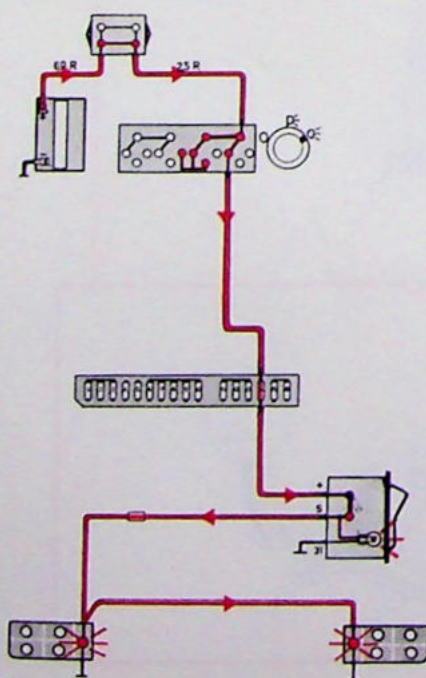


131680-H

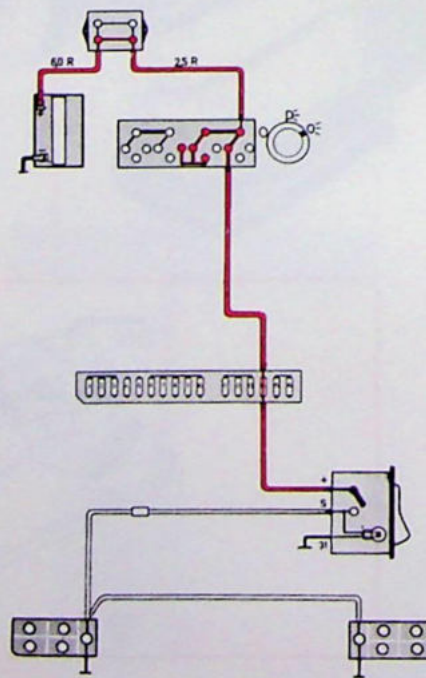
Mistachterlampen



Lichtschakelaar en schakelaar mistachterlampen staan aan. Schakelrelais in dimlichtstand.

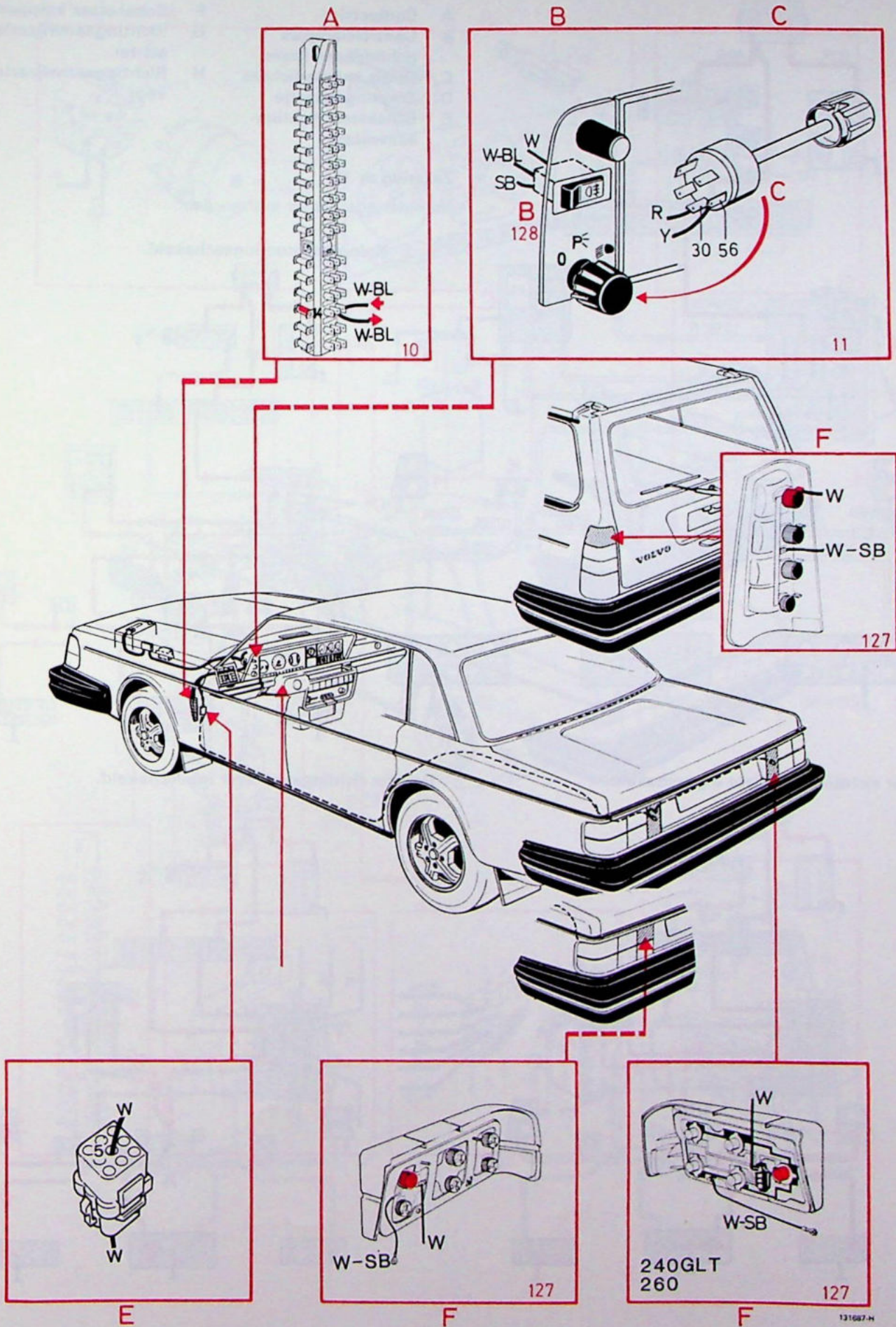


Schakelaar mistachterlampen staat uit.



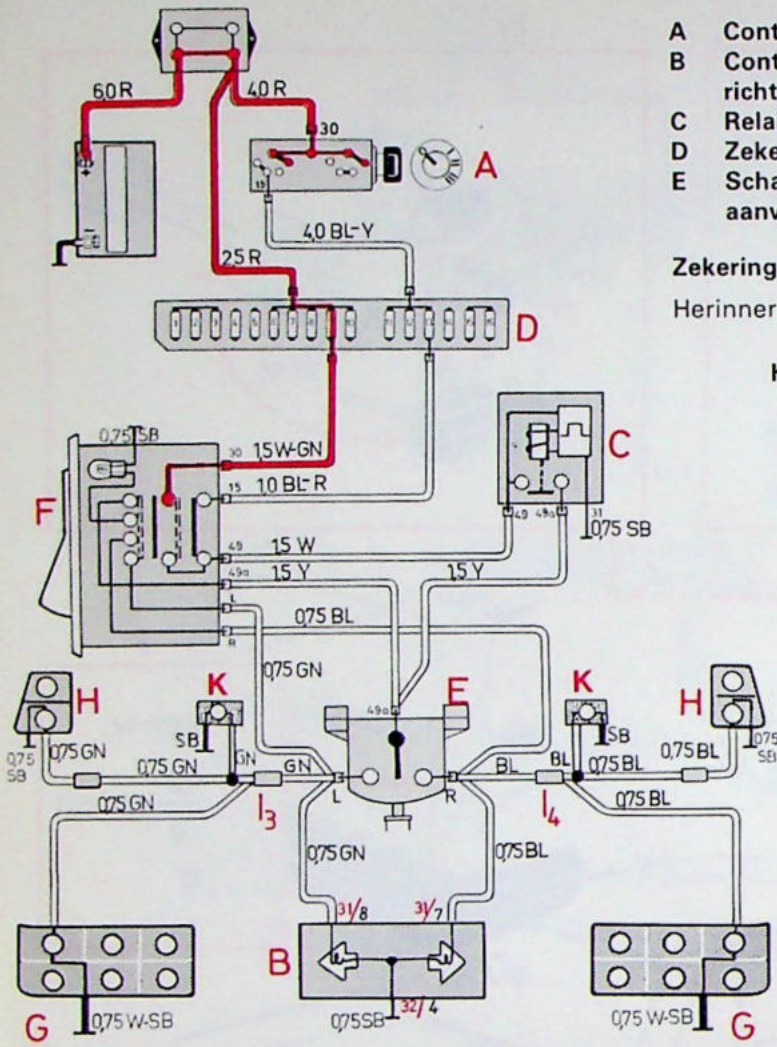
131687-V

Mistachterlampen



131687-H

Richtingaanwijzers – knipperlichten

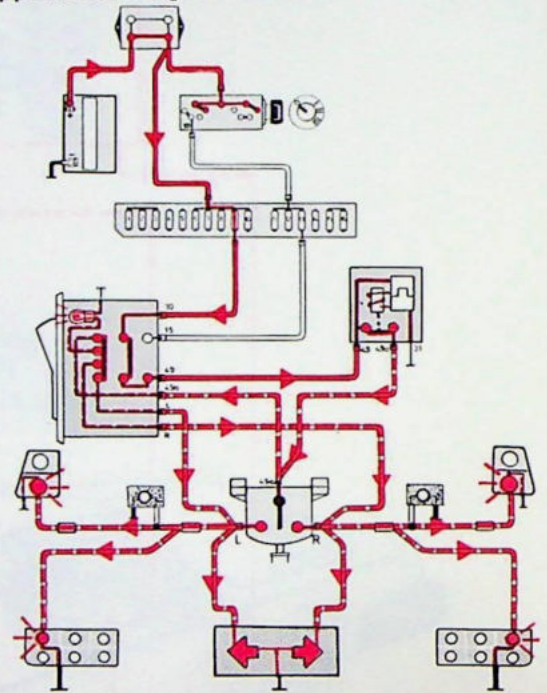


- | | | | |
|---|------------------------------------|---|----------------------------------|
| A | Contactslot | F | Schakelaar knipperlichten |
| B | Controlelampjes richtingaanwijzers | G | Richtingaanwijzerlampjes, achter |
| C | Relais knipperlichten | H | Richtingaanwijzerlampjes, vóór |
| D | Zekeringenkastje | | |
| E | Schakelaar richtingaanwijzers | | |

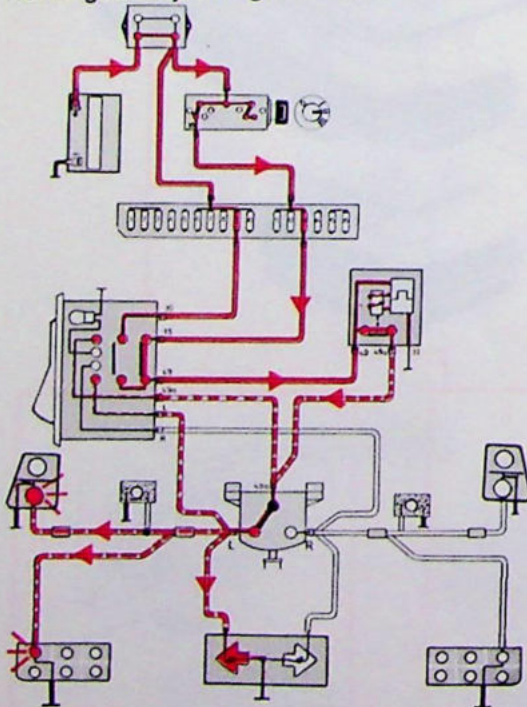
Zekering nr 13

Herinneringszoemer autogordels

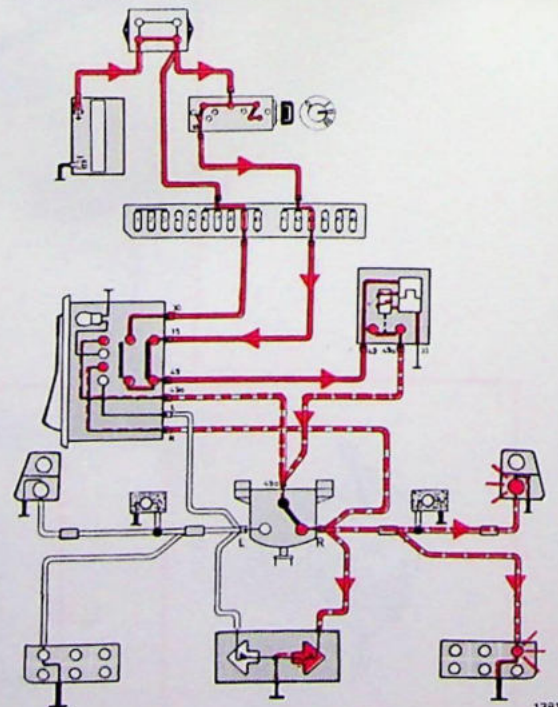
Knipperlichten ingeschakeld.



Linker richtingaanwijzer ingeschakeld.

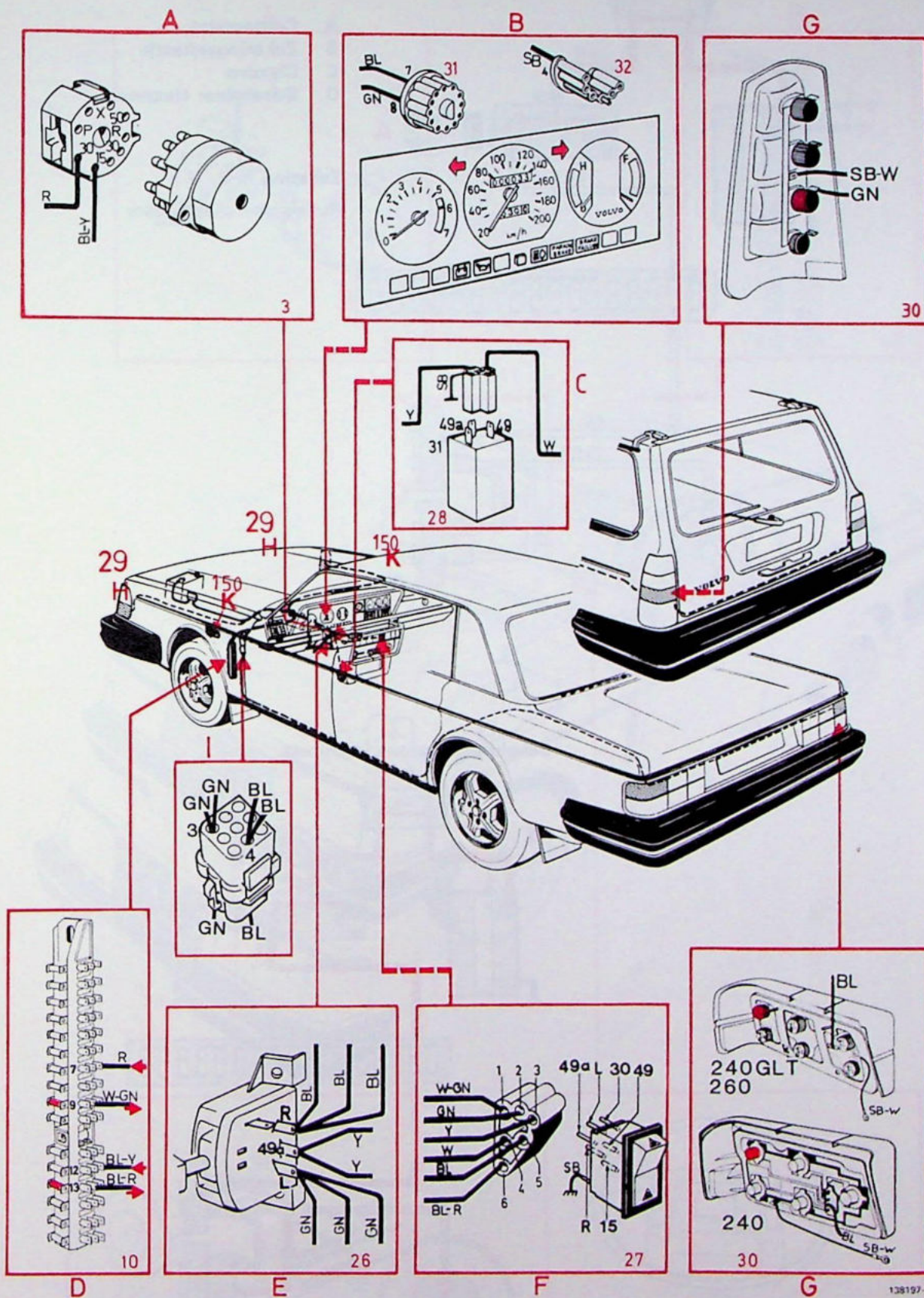


Rechter richtingaanwijzer ingeschakeld.



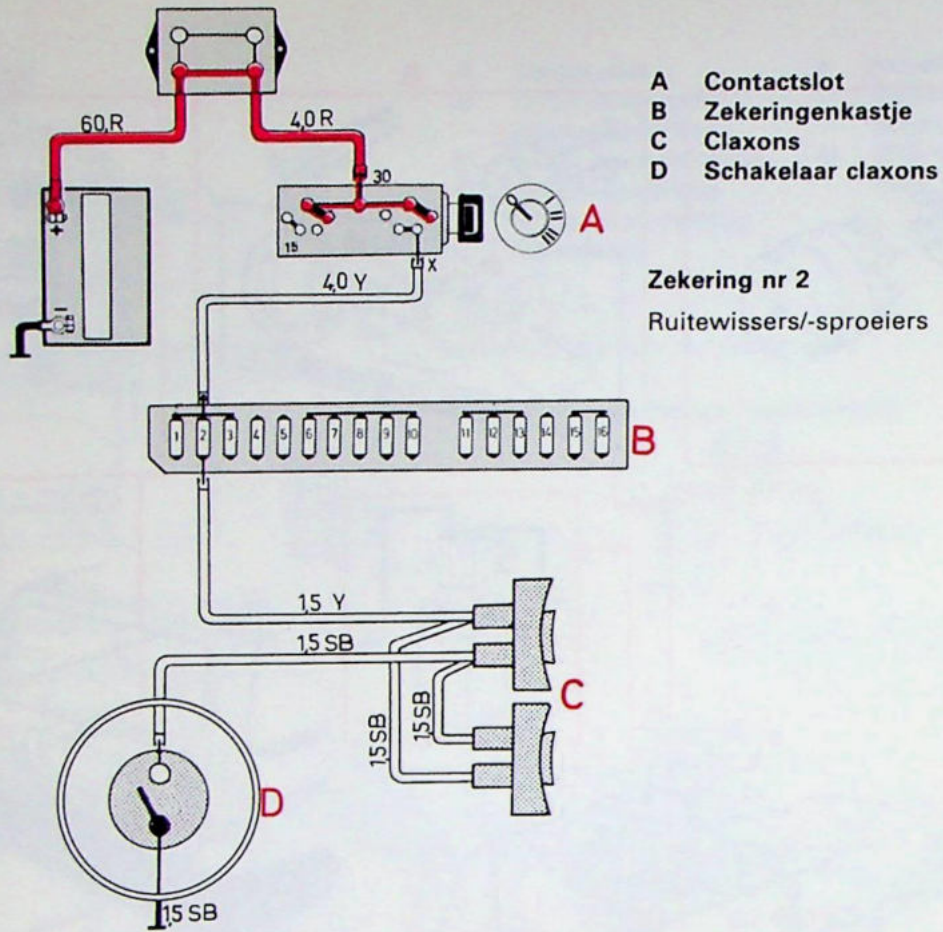
138197-V

Richtingaanwijzers – knipperlichten

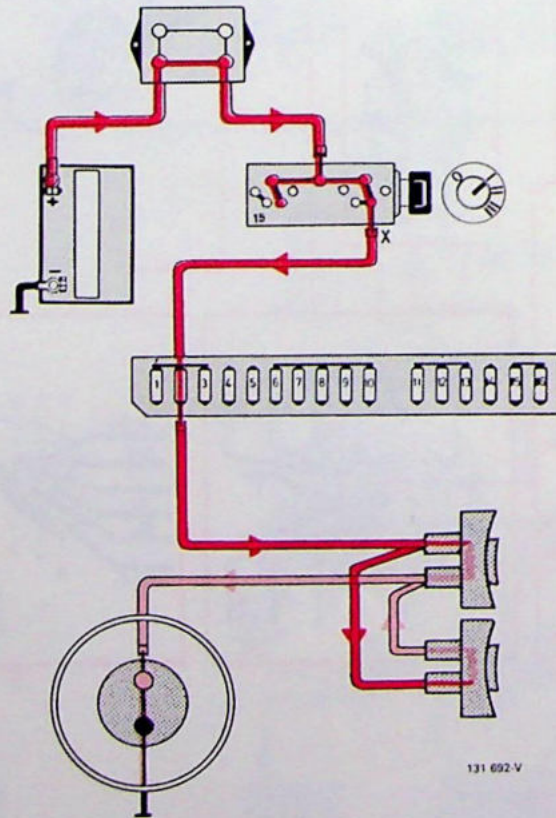


138197-H

Claxons

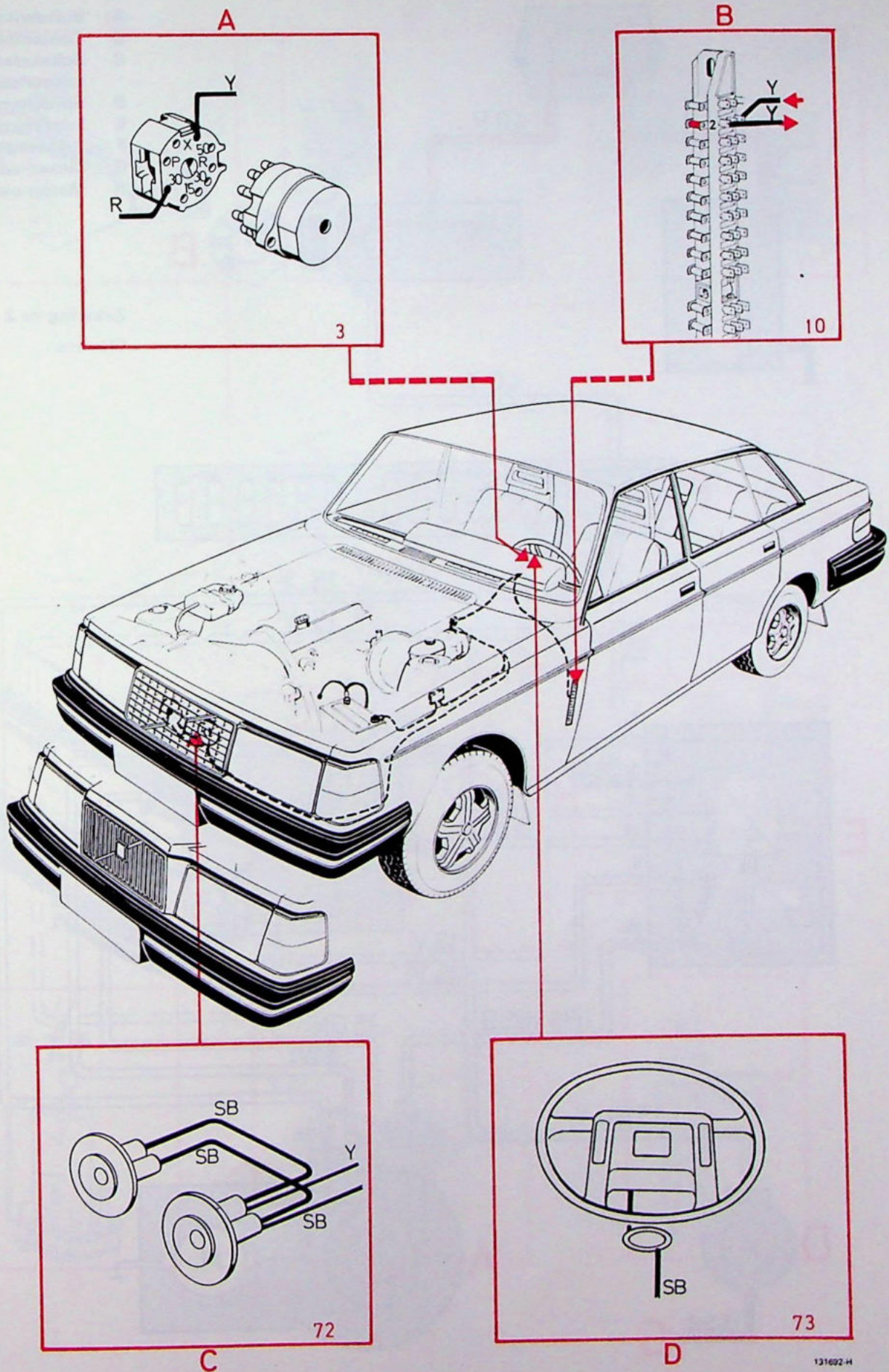


Schakelaar claxons ingedrukt.



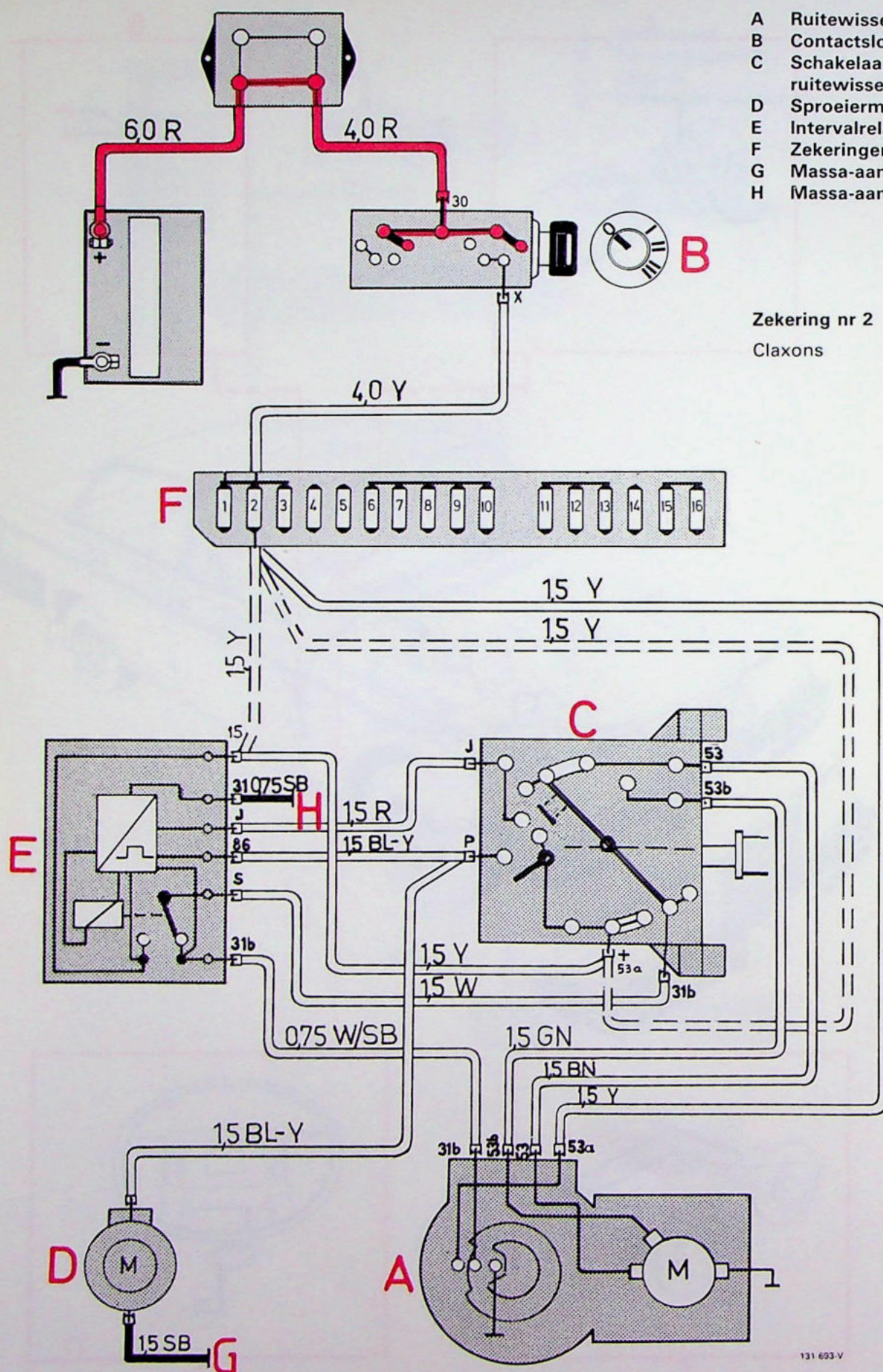
131 692 V

Claxons



131602-H

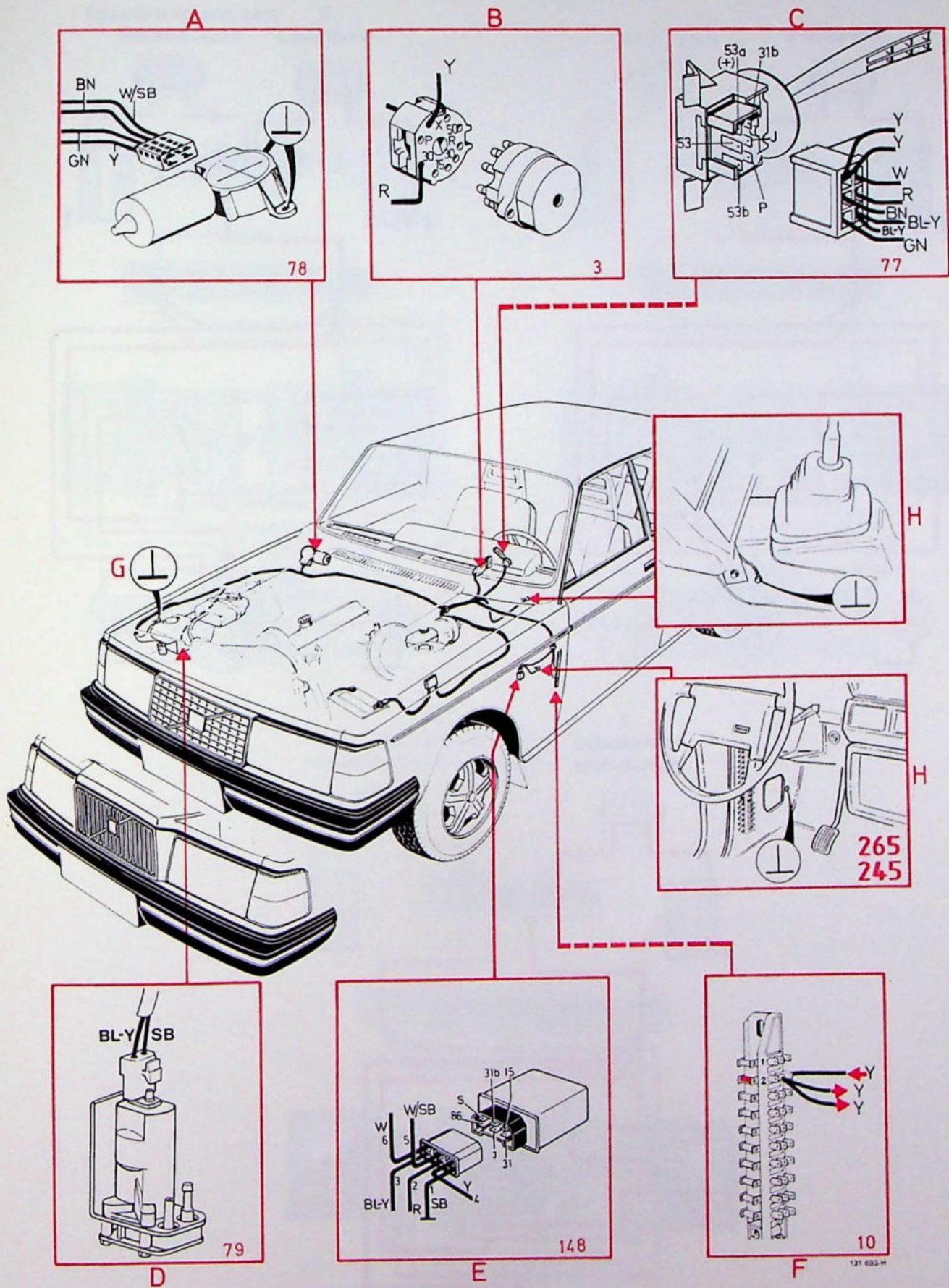
Ruitwissers en -sproeiers



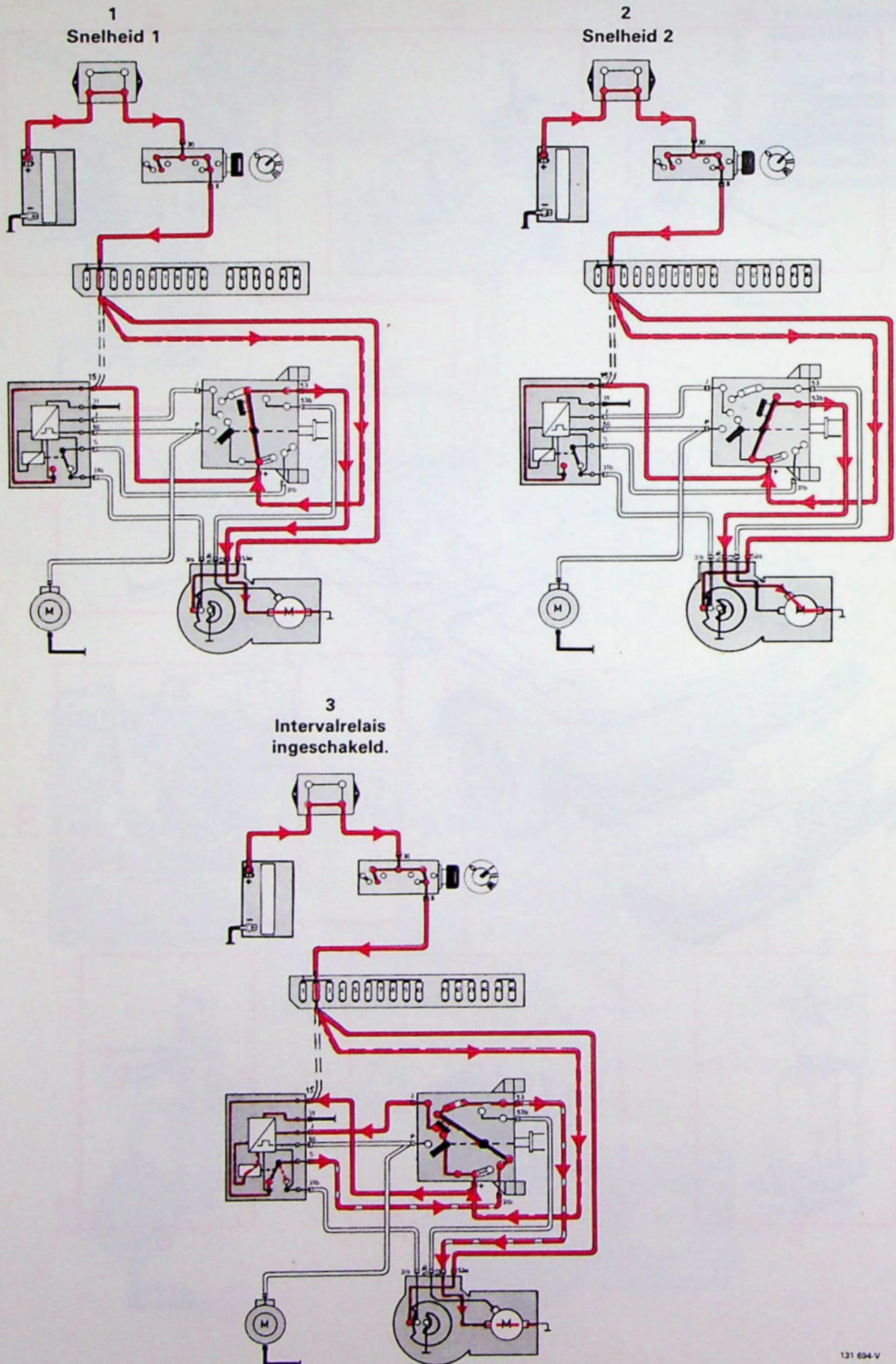
- A Ruitwissermotor
- B Contactslot
- C Schakelaar ruitwissers/-sproeiers
- D Sproeiermotor
- E Intervalrelais
- F Zekeringenkastje
- G Massa-aansluiting
- H Massa-aansluiting

Zekering nr 2
Claxons

Ruitwissers en sproeiers

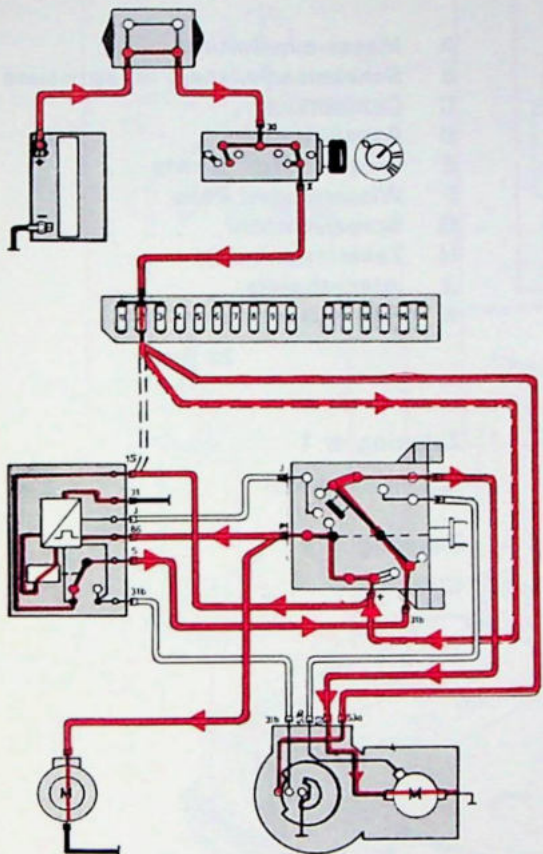


Ruitwissers en -sproeiers

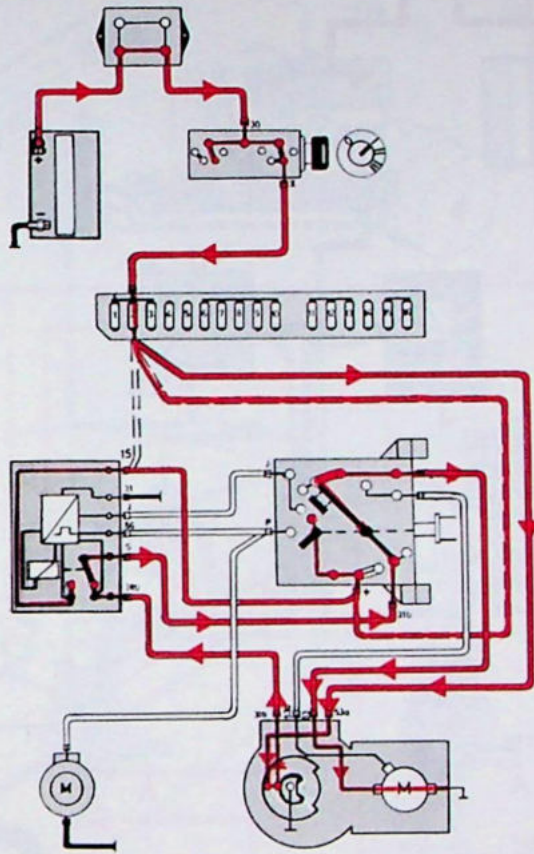


Ruitewissers en -sproeiers

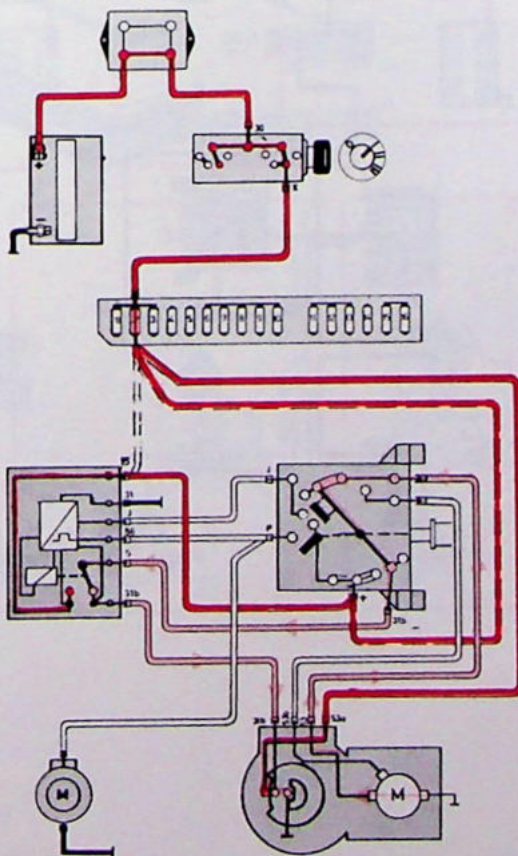
4
Sproeien en een paar
wisserslagen.



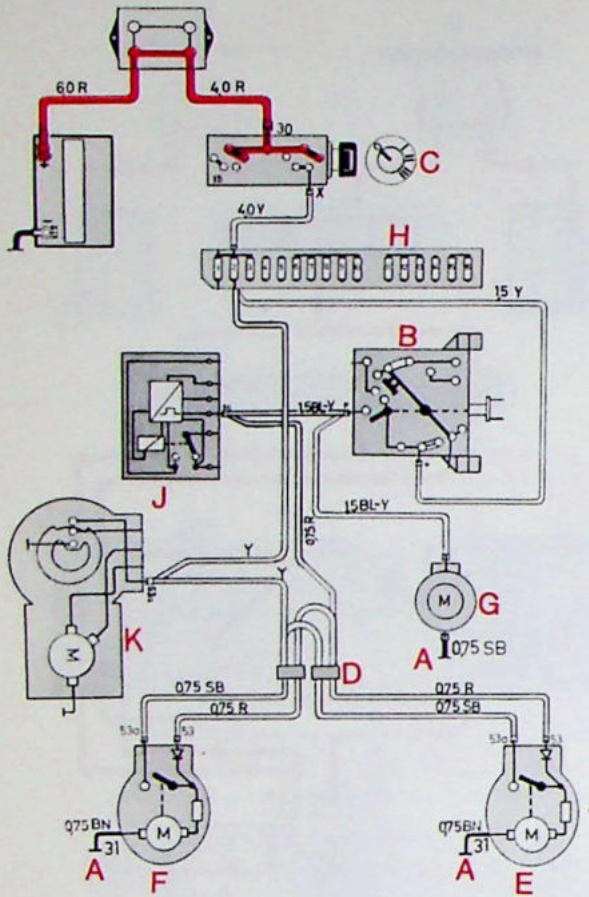
5
Retourslagen.



6
Retourstand
(circuit tijdens het stilzetten.)



Koplampwissers en -sproeiers

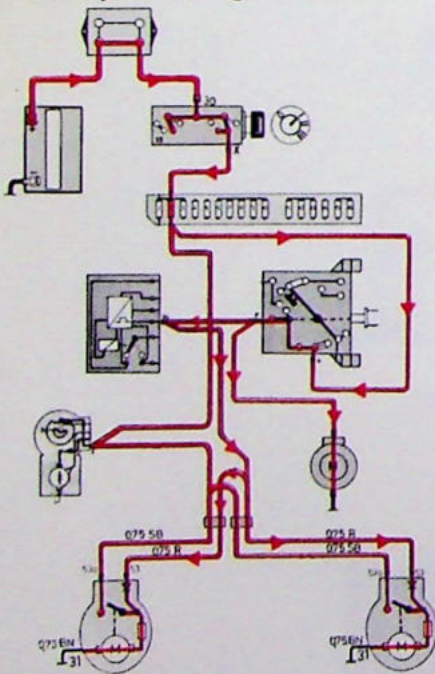


- A Massa-aansluiting
- B Schakelaar wissers en sproeiers
- C Contactslot
- D Aansluitstukken
- E Wissermotor, rechts
- F Wissermotor, links
- G Sproeiermotor
- H Zekeringenkastje
- J Intervalrelais
- K Ruitwissermotor

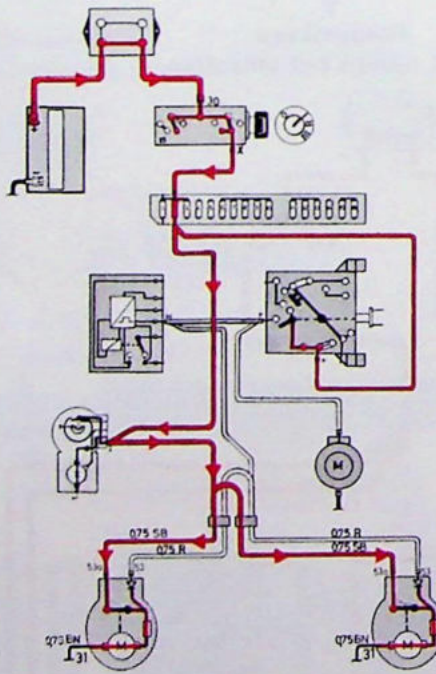
Zekering nr 1
Sigare-aansteker

Zekering nr 2
Claxons

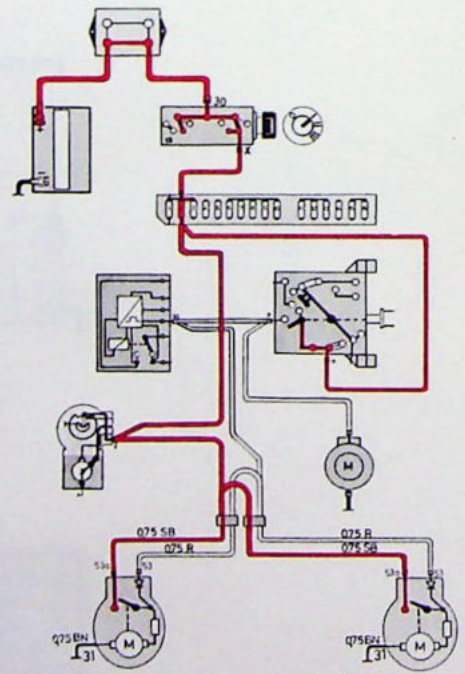
Wissers en sproeiers ingeschakeld.



Retourslagen

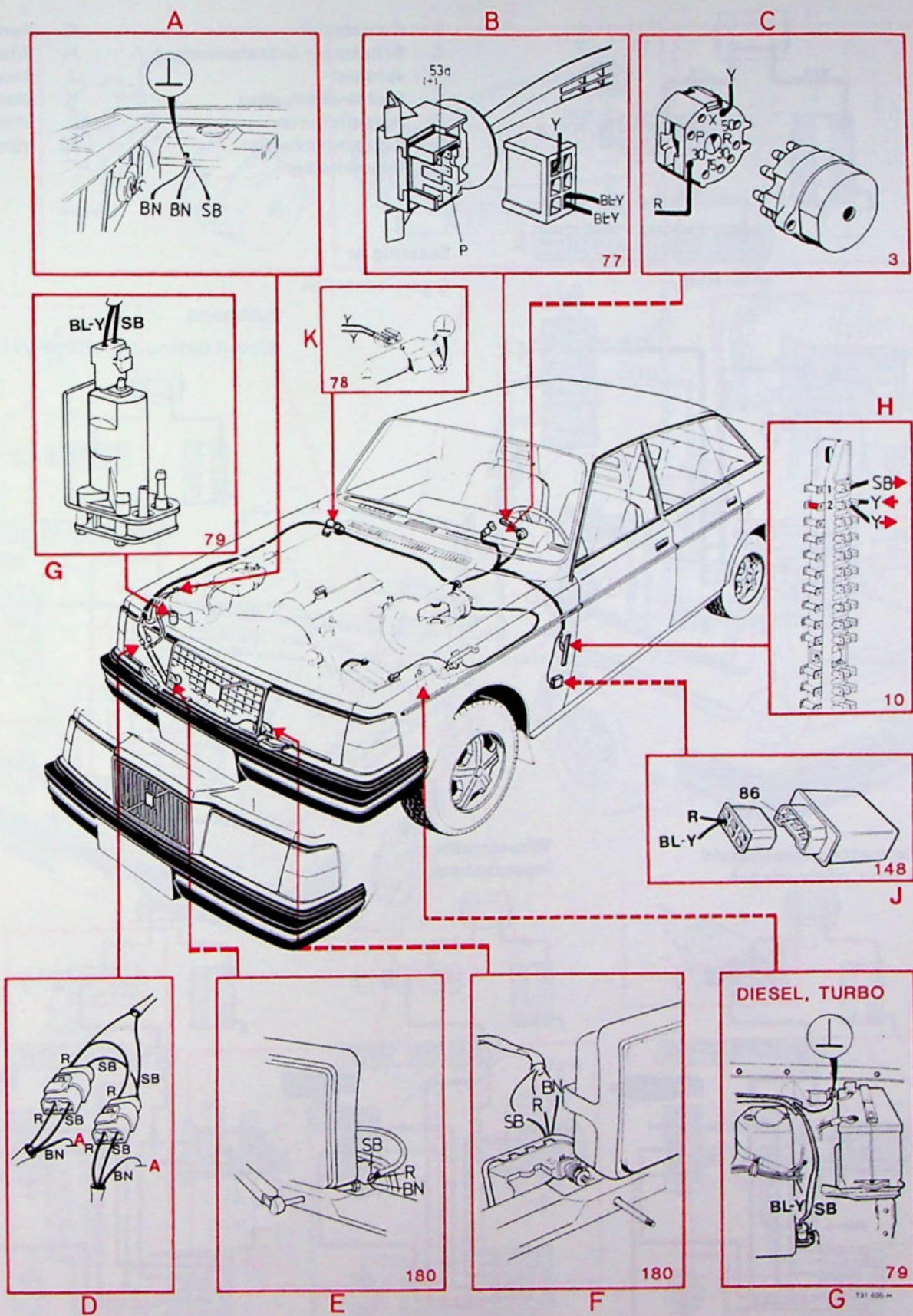


Ruststand



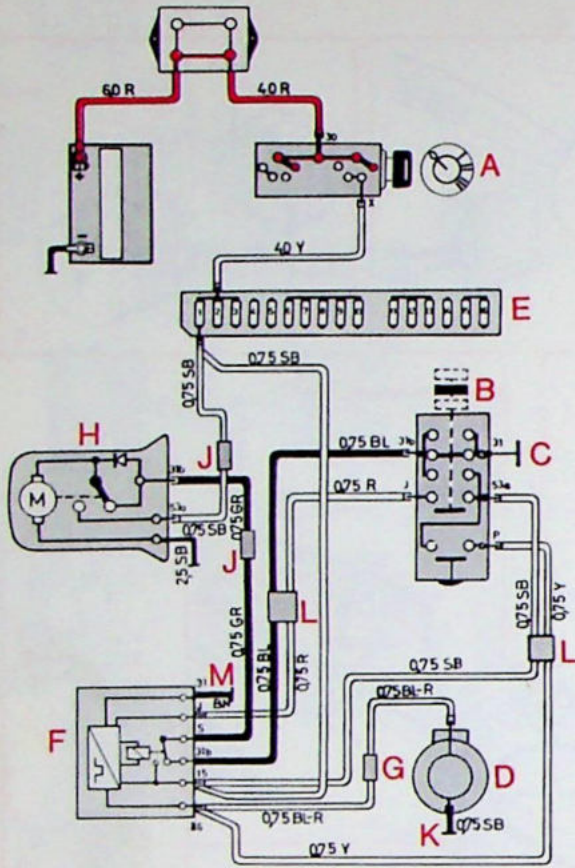
131 666 V

Koplampwissers en -sproeiers



Achteruitwisser en -sproeier, 245

met intervalrelais



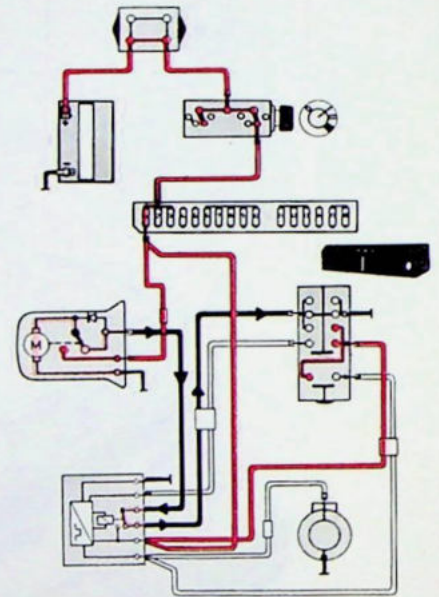
- A Contactslot
- B Schakelaar achterrauitwisser/-sproeier
- C Massa-aansluiting
- D Sproeiervmotor
- E Zekeringenkastje
- F Intervalrelais

- G Aansluitstuk
- H Wissermotor
- J Aansluitstuk
- K Massa-aansluiting
- L Massa-aansluiting
- M Massa-aansluiting

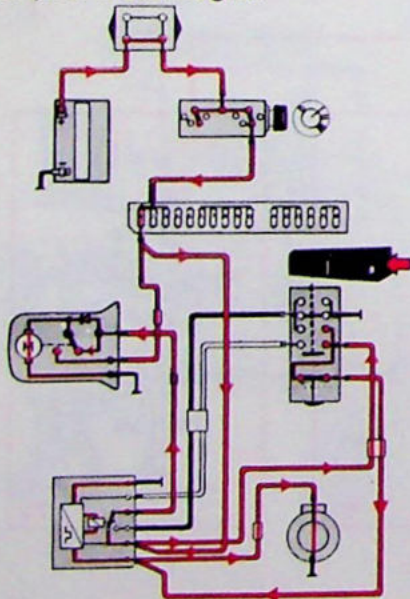
Zekering nr 1
Sigare-aansteker

Ruststand

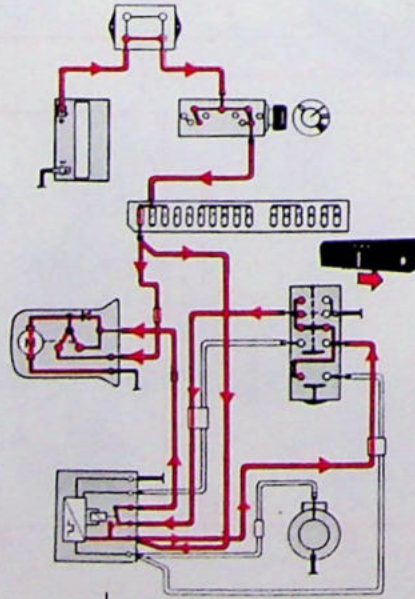
(Circuit tijdens het stilzetten.)



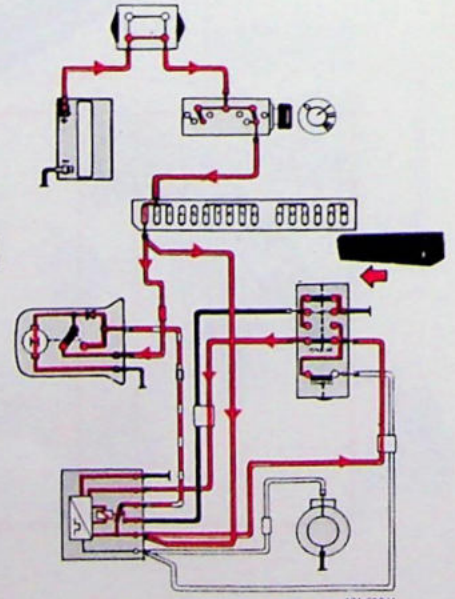
Sproeiervmotor ingeschakeld en een paar wisserlagen.



Wissermotor ingeschakeld.



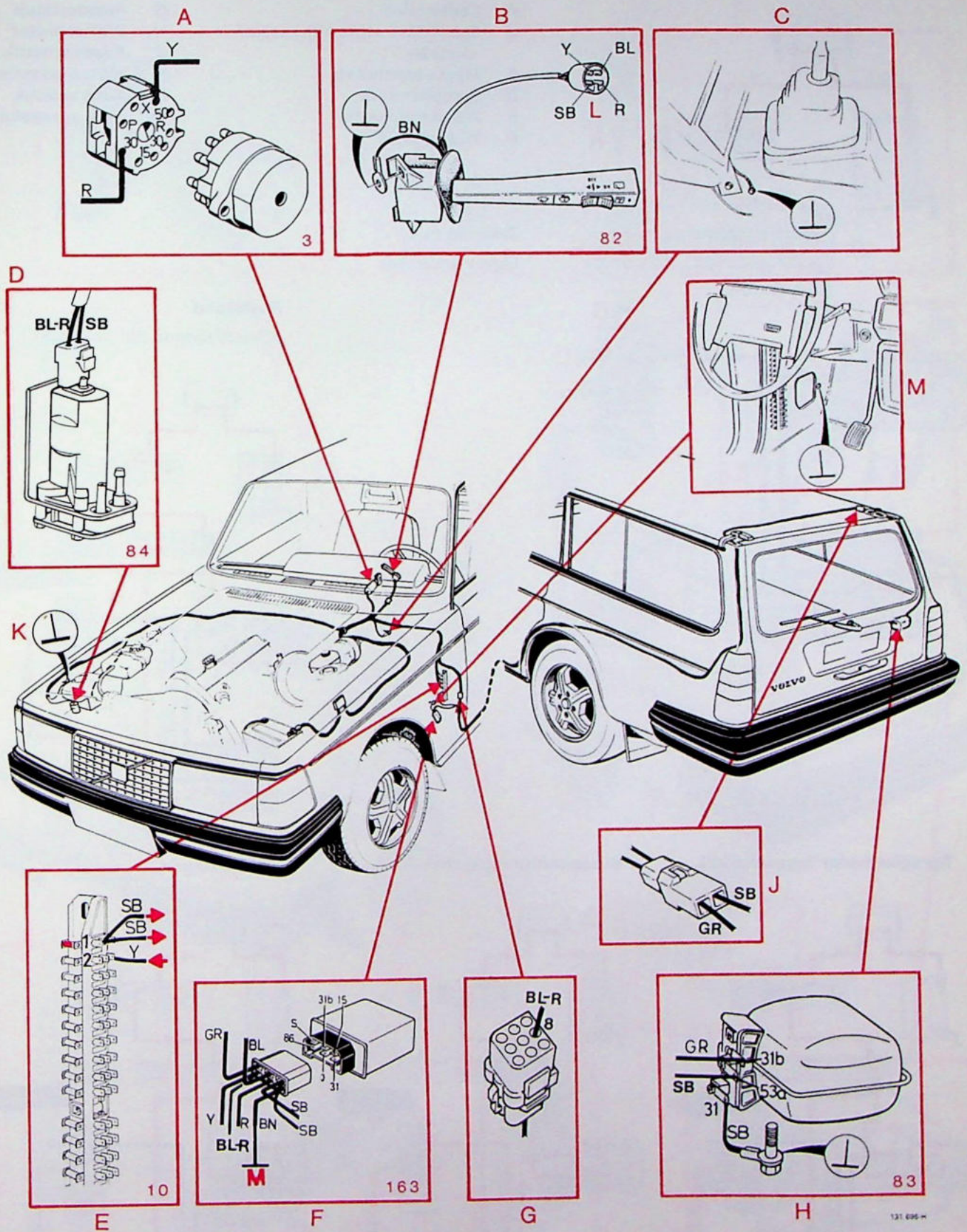
Intervalwissen



131 606-V

Achterraitwisser en -sproeier, 245

met intervalrelais



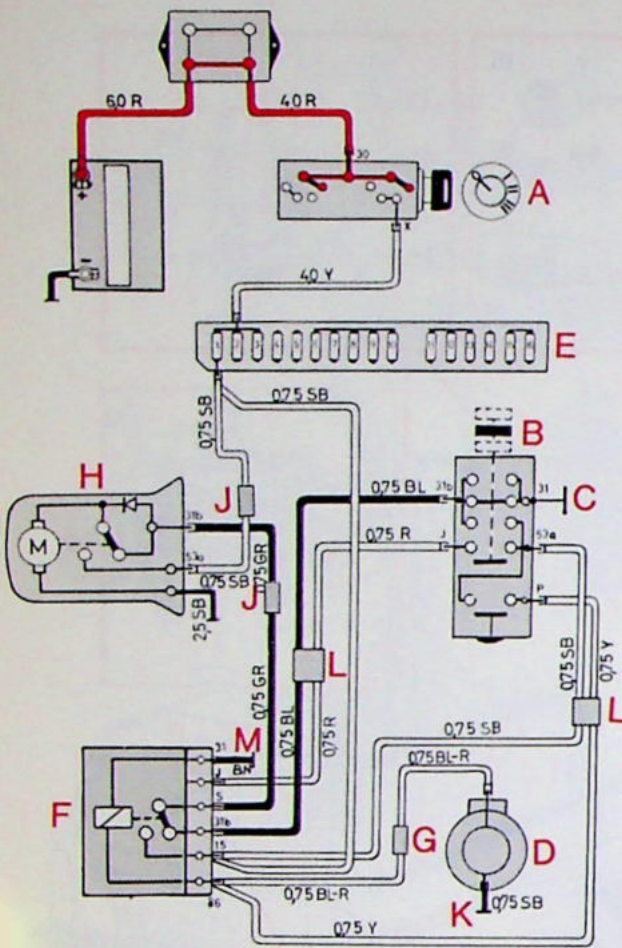
131 096-H

Achterraitwisser en -sproeier, 245

zonder intervalreleis

- A Contactslot
- B Schakelaar achterraitwisser/-sproeier
- C Massa-aansluitng
- D Sproeiermotor
- E Zekeringenkastje
- F Wisserrelais

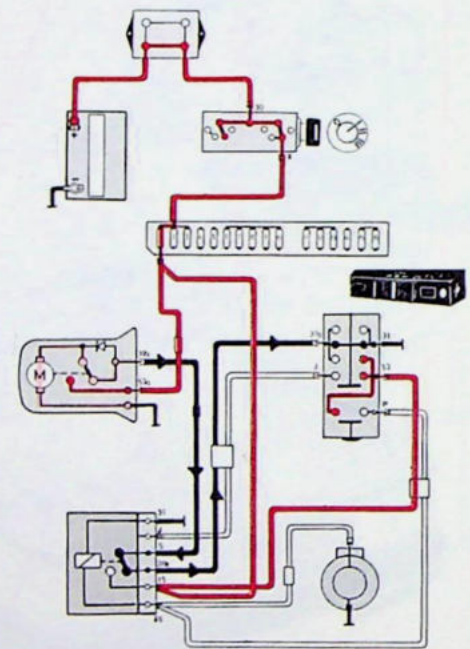
- G Aansluitstuk
- H Wissermotor
- J Aansluitstuk
- K Massa-aansluiting
- L Aansluitstuk
- M Massa-aansluiting



Zekering nr 1
Sigare-aansteker

Ruststand

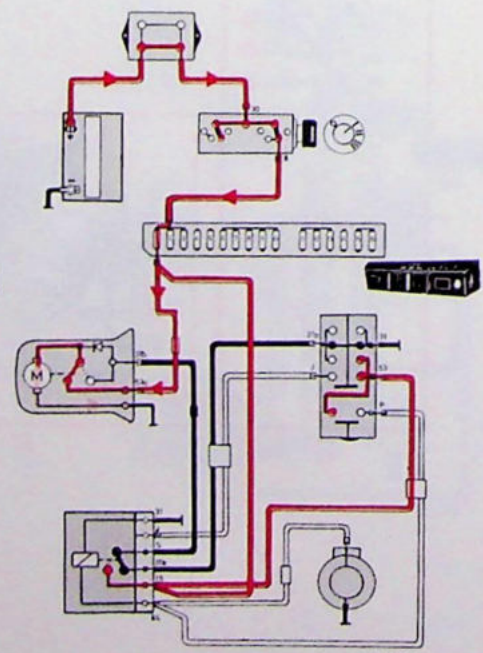
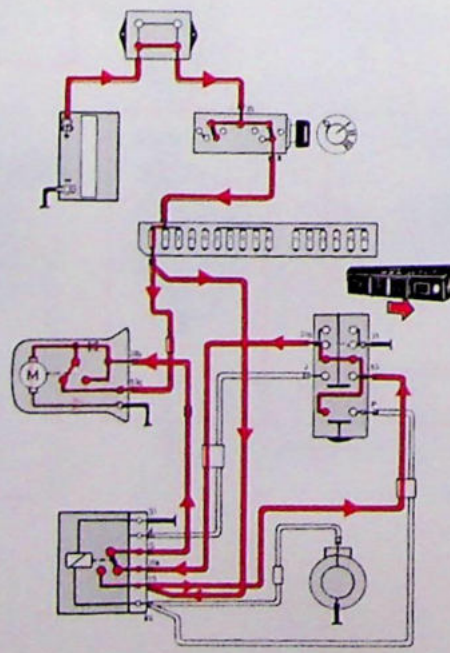
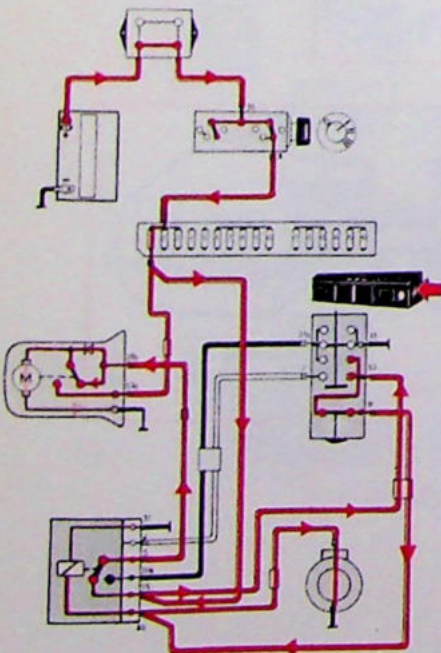
(Circuit tijdens het stilzetten.)



Sproeiermotor ingeschakeld.

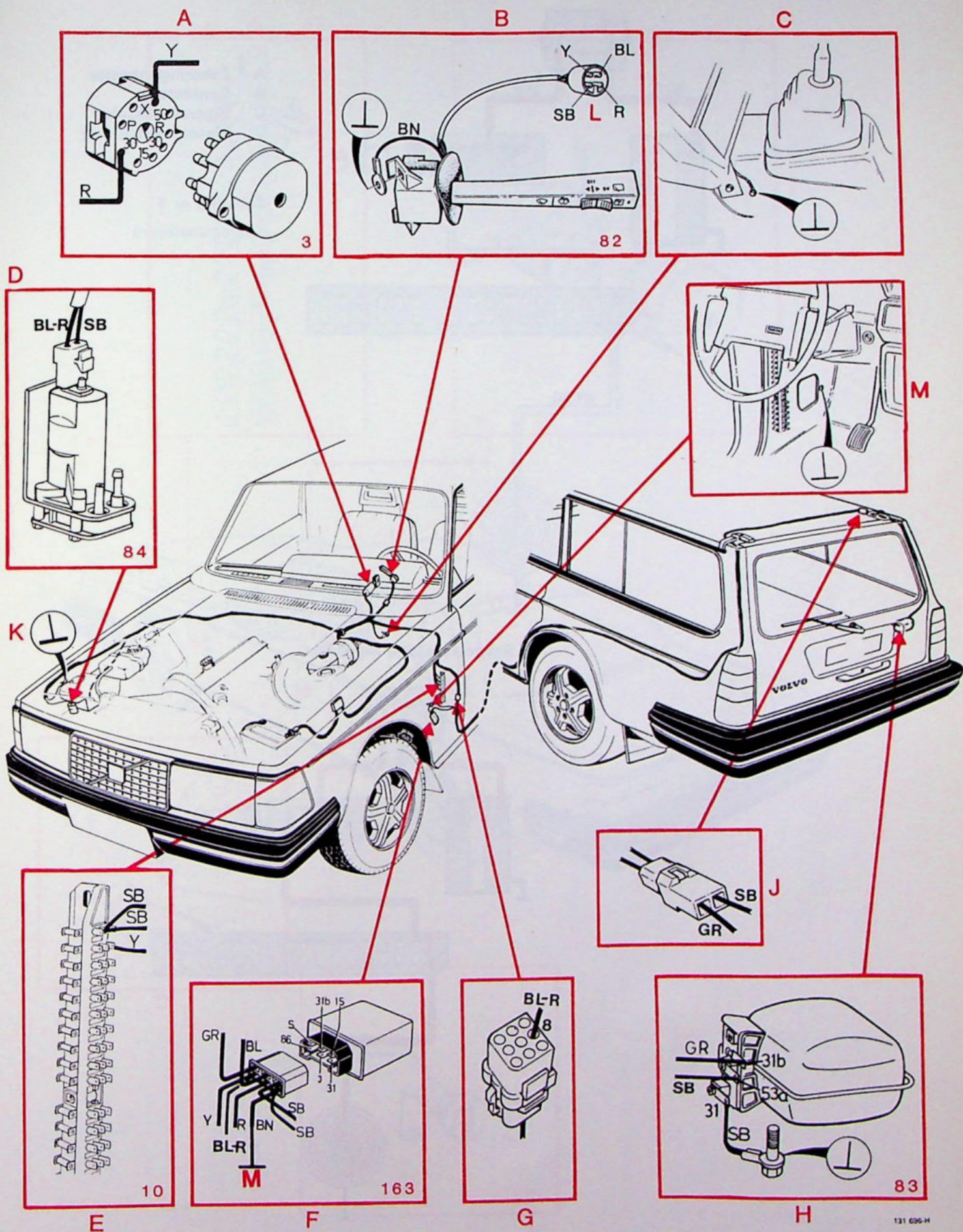
Wissermotor ingeschakeld.

Retourslagen

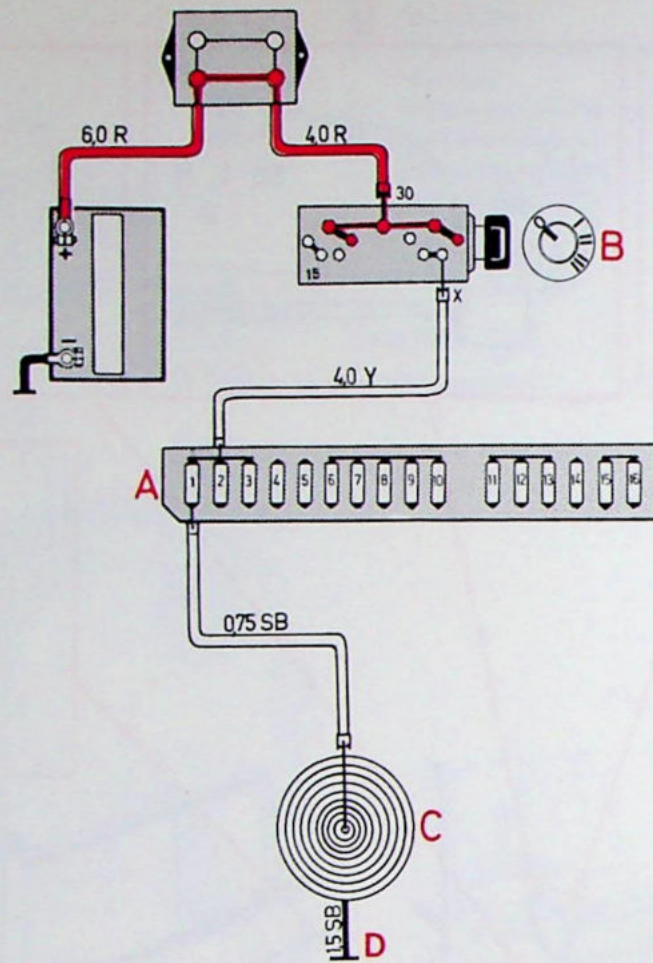


Achterrauitwisser en -sproeier, 245

zonder intervalrelais



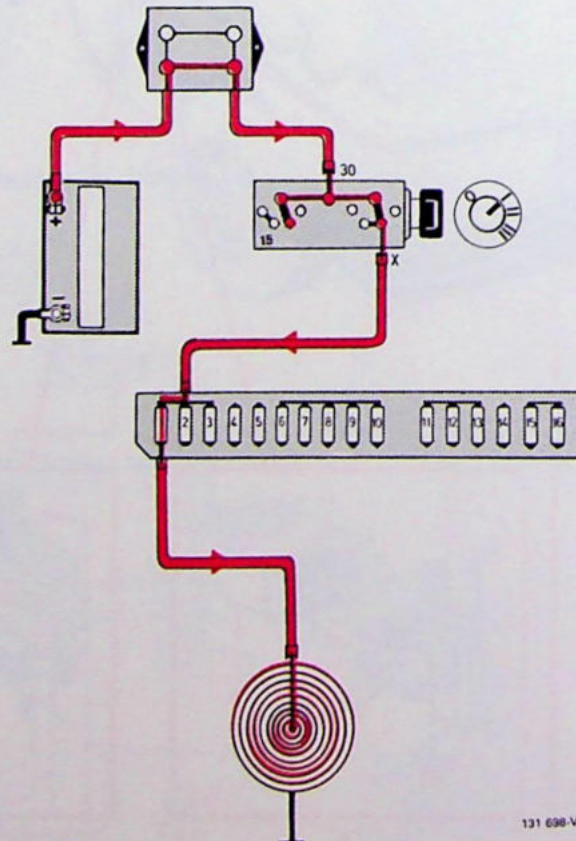
Sigare-aansteker



- A Zekeringenkastje
- B Contactslot
- C Sigare-aansteker
- D Massa-aansluiting

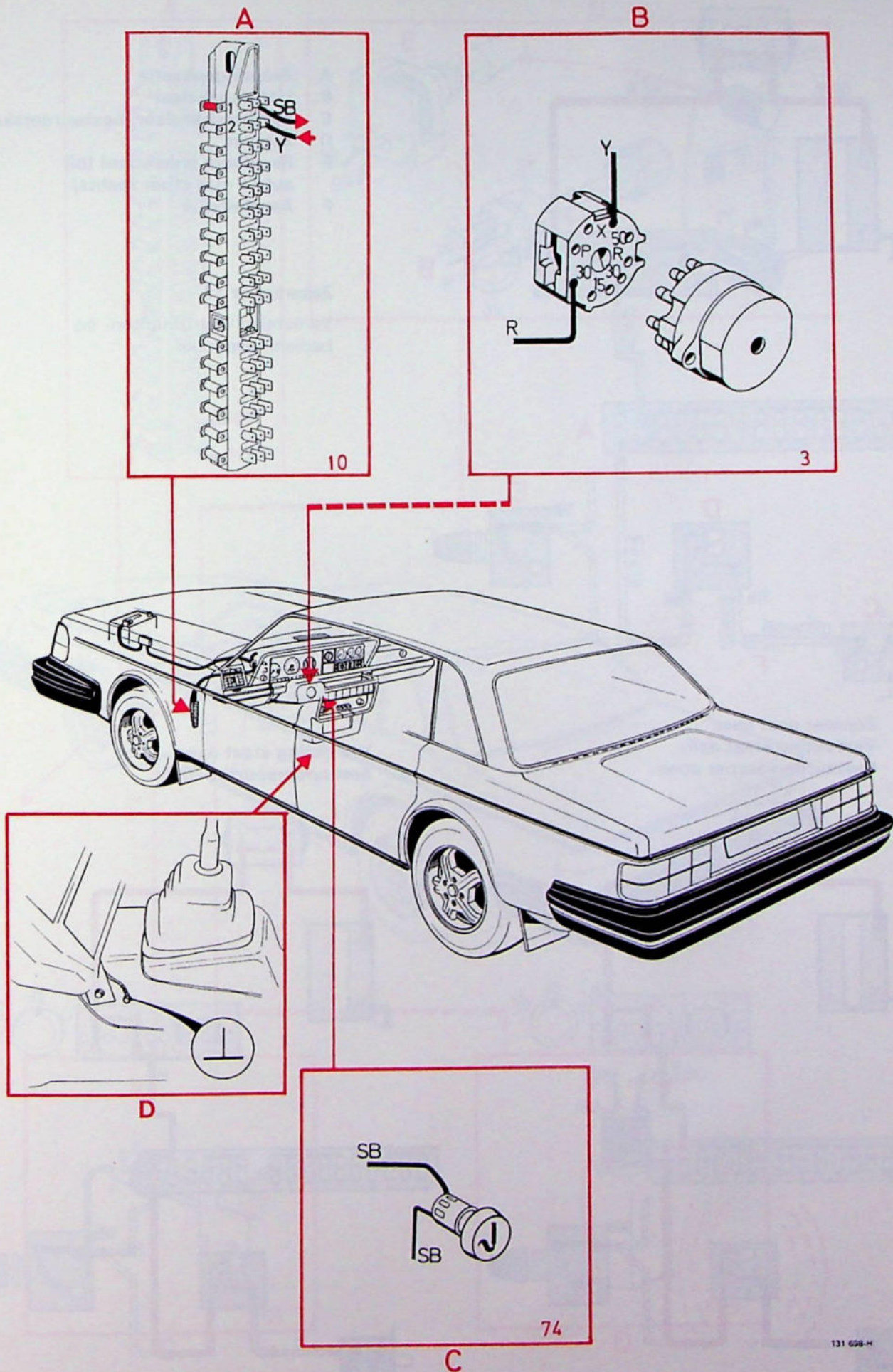
Zekering nr 1
Koplampwissers

Sigare-aansteker ingedrukt.

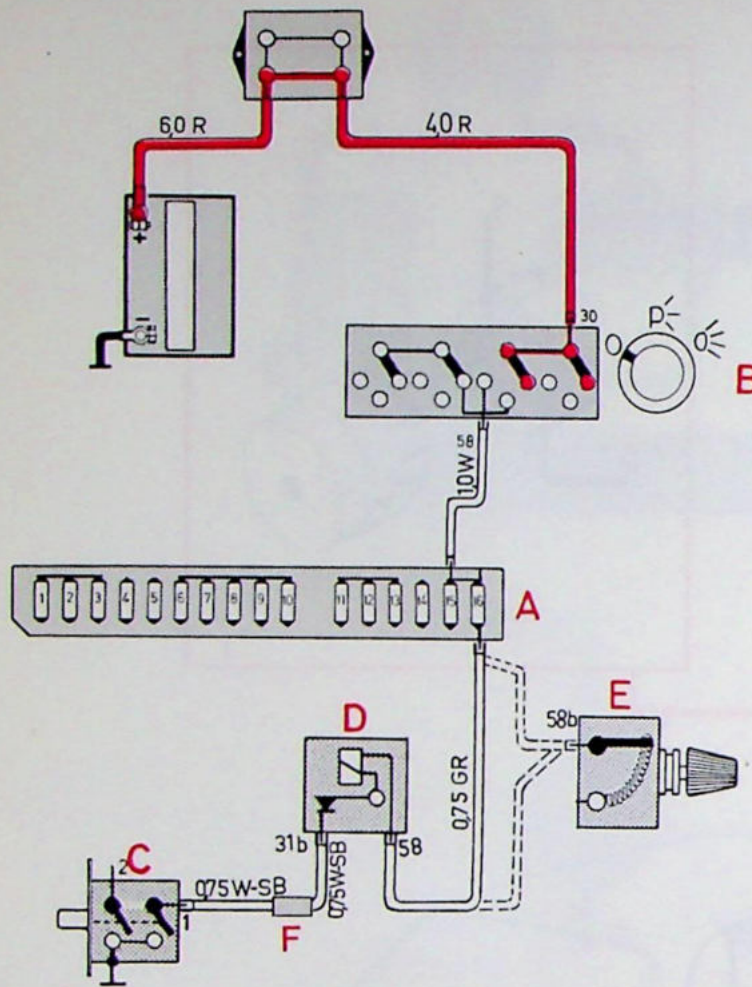


131 698-V

Sigare-aansteker



Herinneringszoemer verlichting



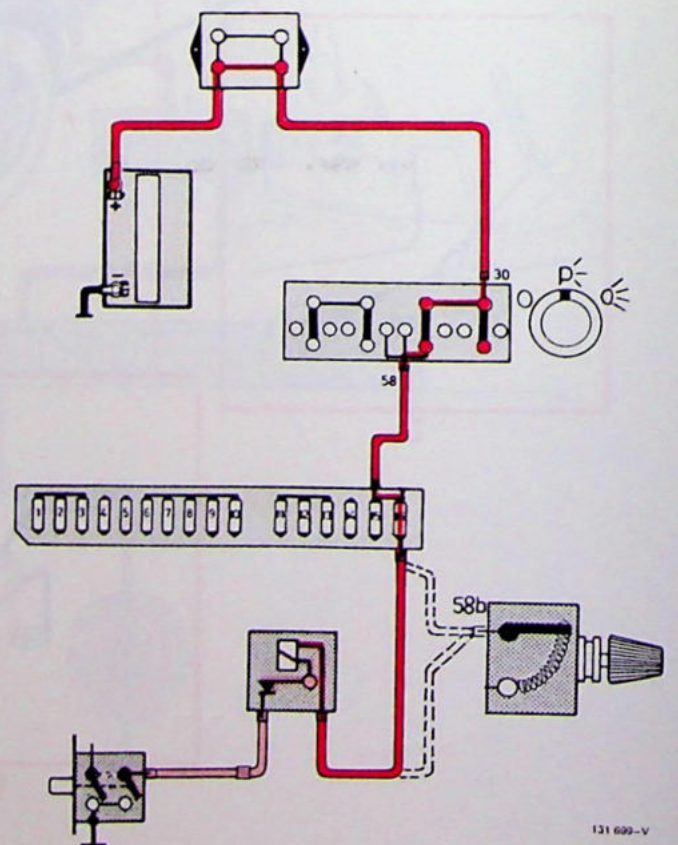
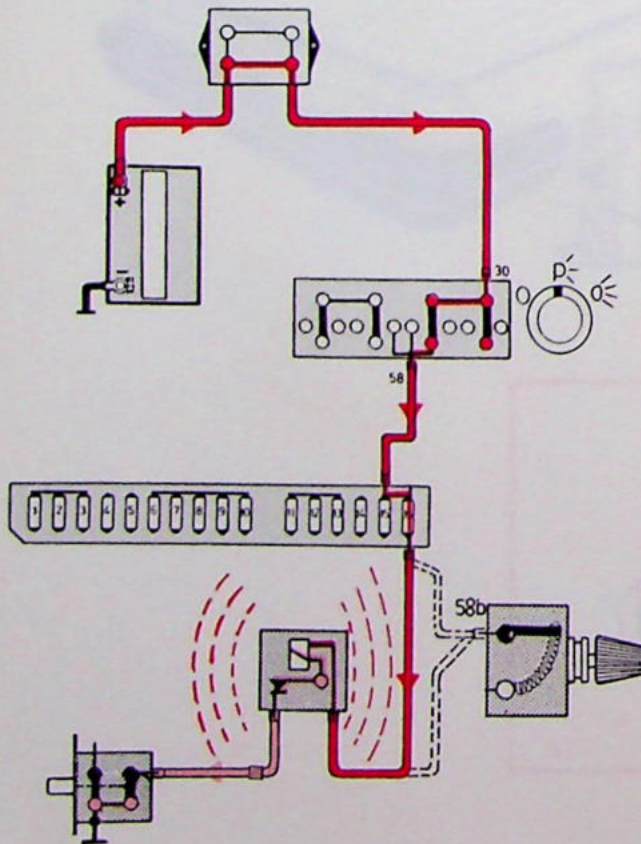
- A Zekeringenkastje
- B Lichtschakelaar
- C Portierschakelaar, bestuurderskant
- D Zoemer
- E Regelbare weerstand (bij auto's met stuur rechts)
- F Aansluitstuk

Zekering nr 16

Verlichting instrumenten- en bedieningspaneel

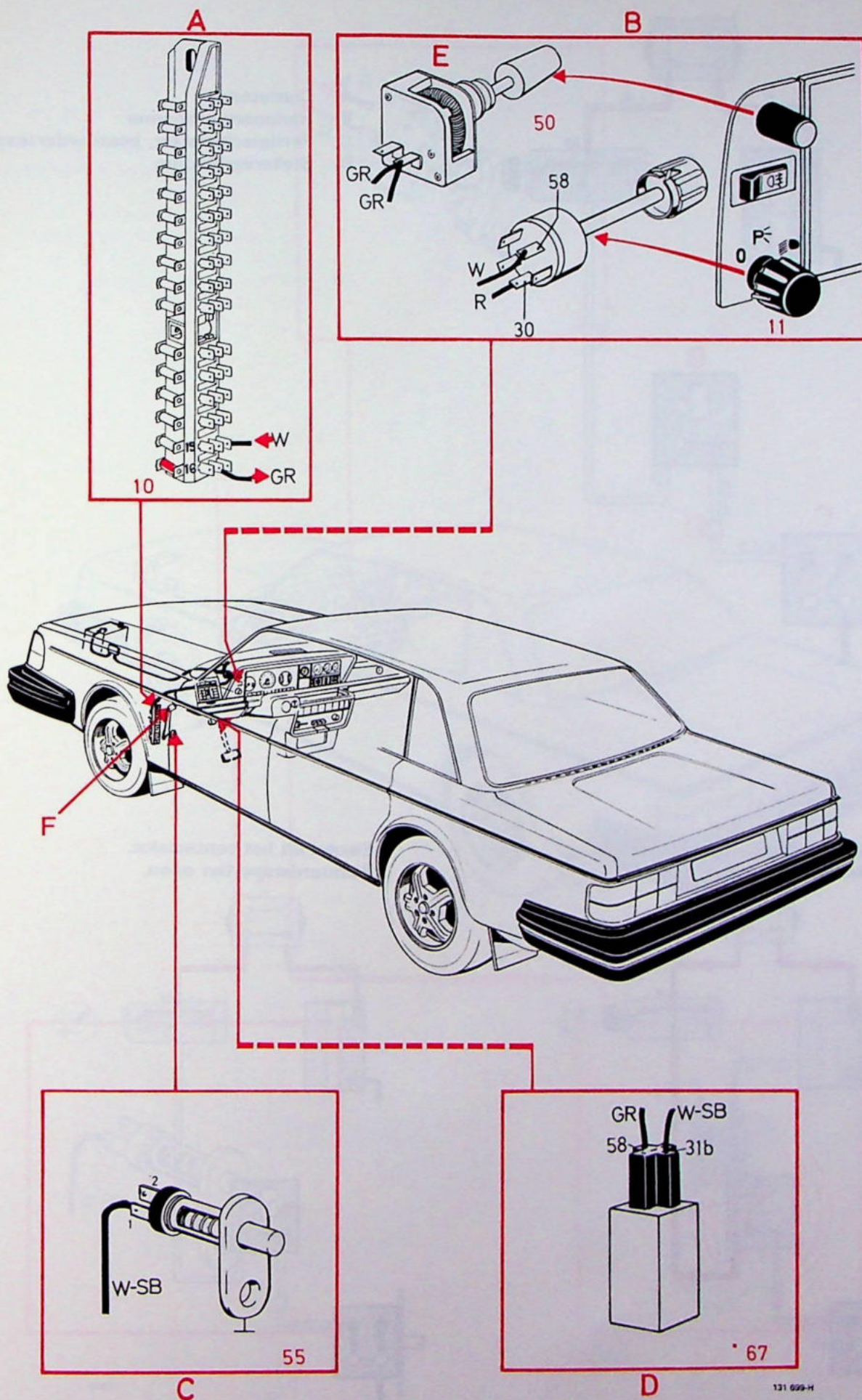
Zoemer gaat over.
Verlichting staat aan;
bestuurdersportier open.

Verlichting staat aan;
bestuurdersportier dicht.

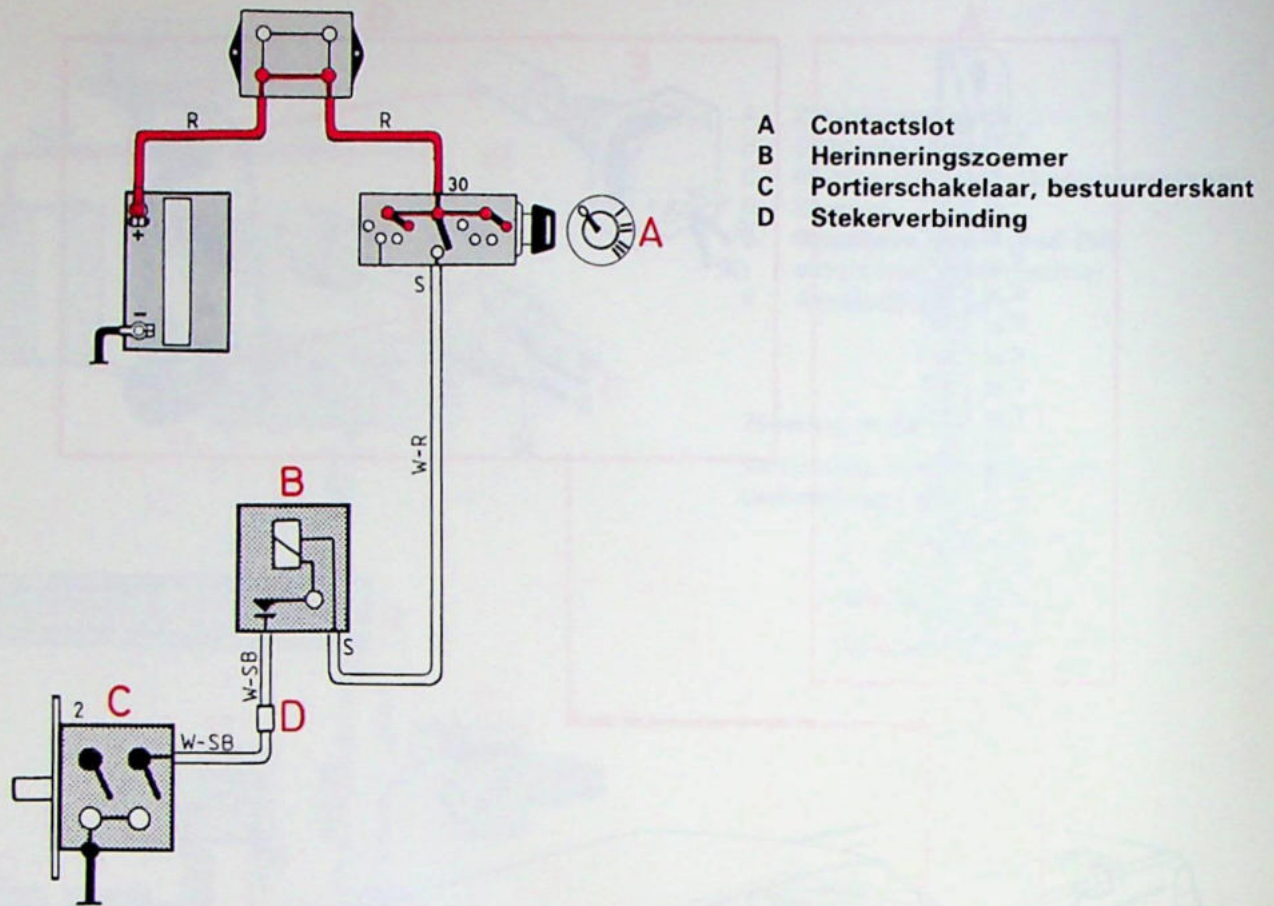


131 600-V

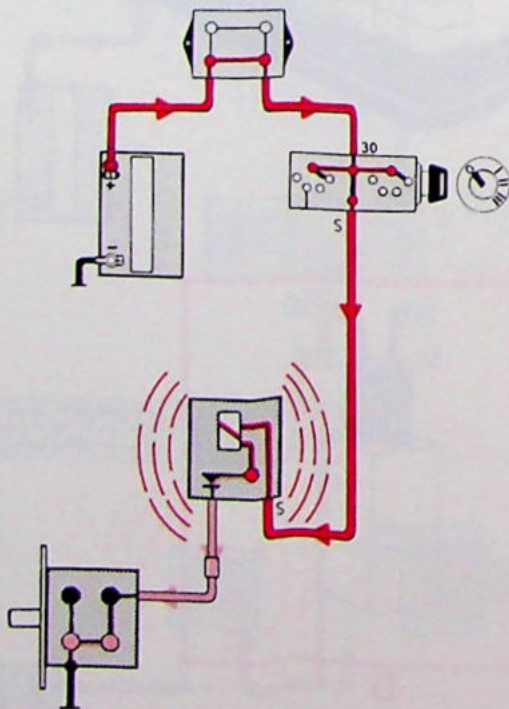
Herinneringszoemer verlichting



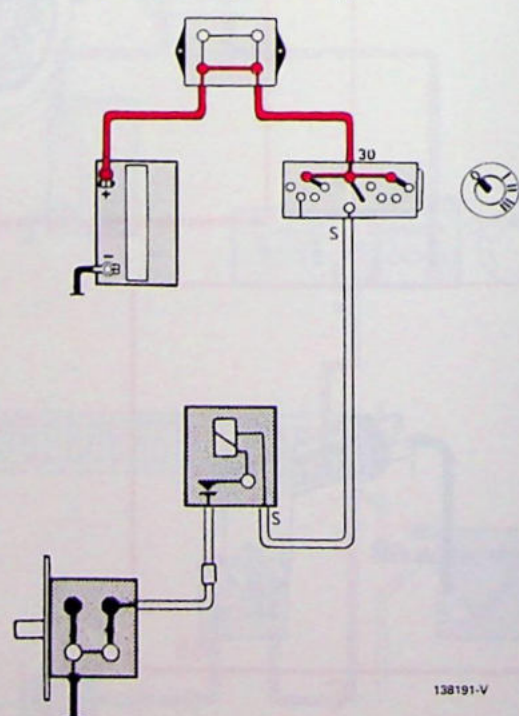
Herinneringszoemer contactsleutel



**Sleutel nog in het contactslot.
Bestuurdersportier open.**

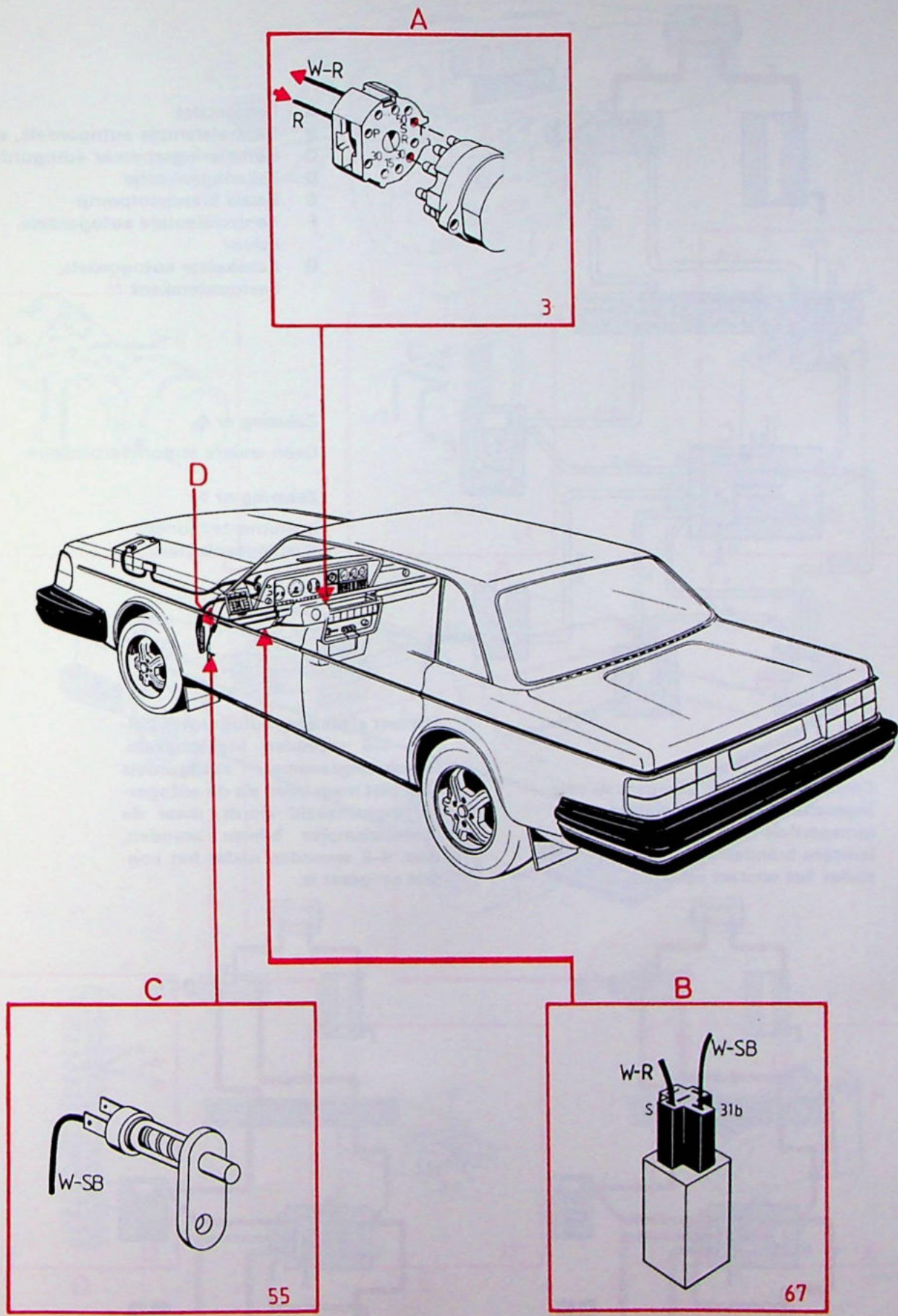


**Sleutel uit het contactslot.
Bestuurdersportier open.**



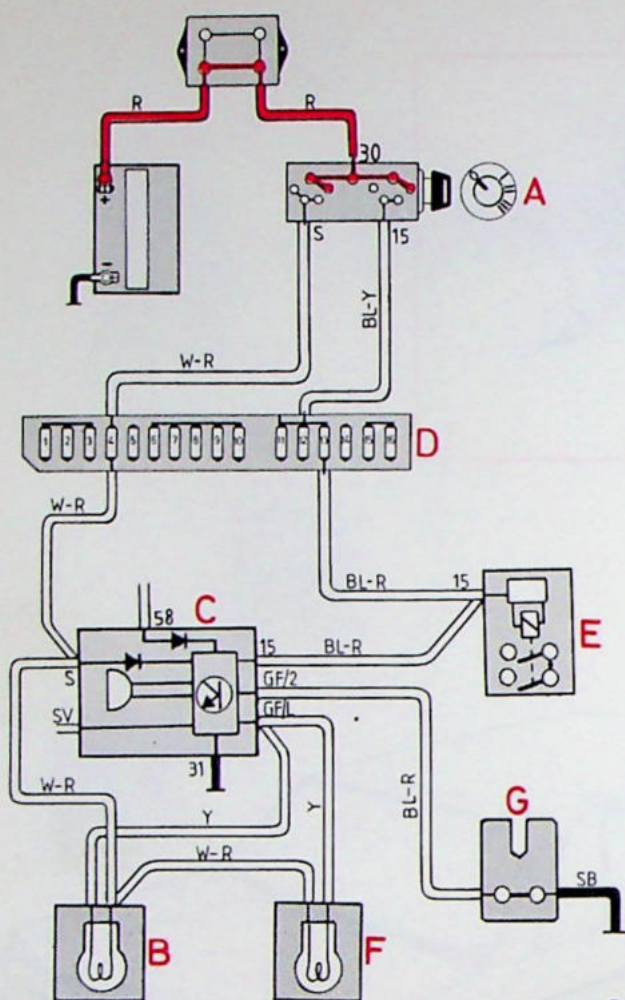
138191-V

Herinneringszoemer contactsleutel



138191-H

Waarschuwingssysteem autogordels, USA



- A Contactslot
- B Controlelampje autogordels, vóór
- C Herinneringszoemer autogordels
- D Zekeringenkastje
- E Relais brandstofpomp
- F Controlelampje autogordels, achter
- G Schakelaar autogordels, bestuurderskant

Zekering nr 4

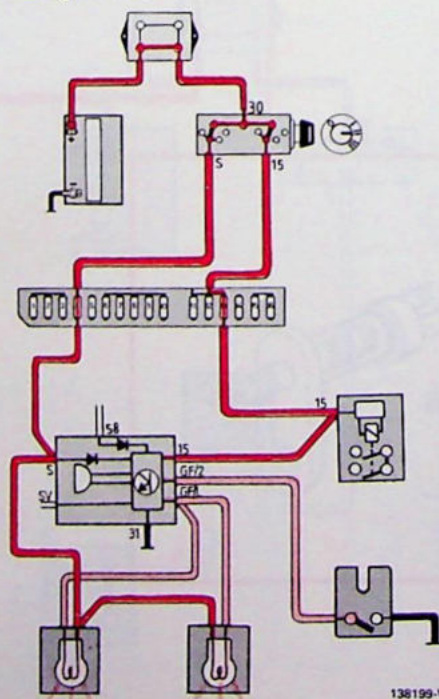
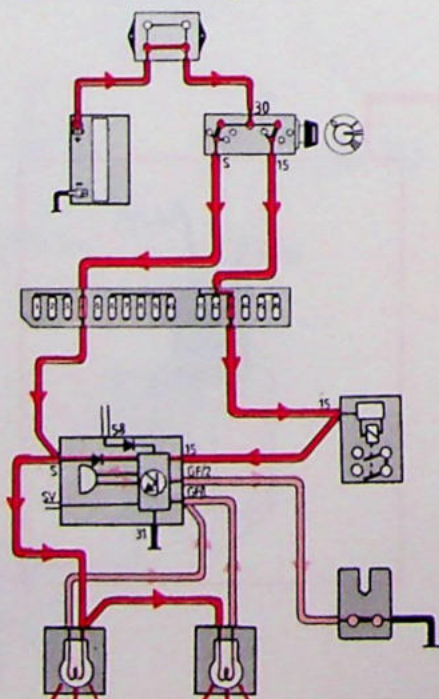
Geen andere stroomverbruikers

Zekering nr 13

Instrumentenpaneel
Richtingaanwijzers

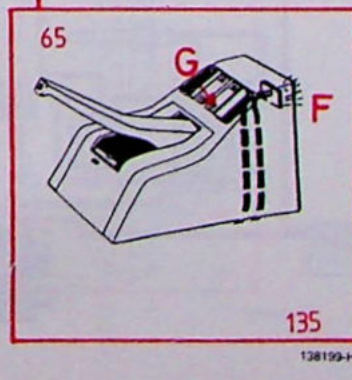
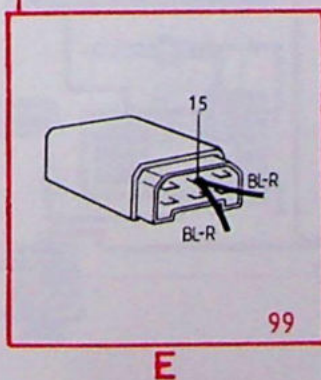
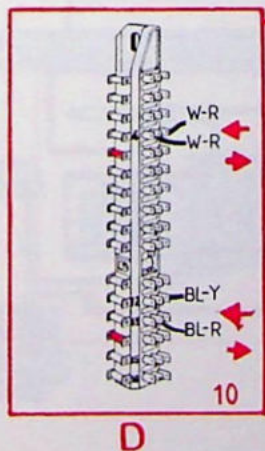
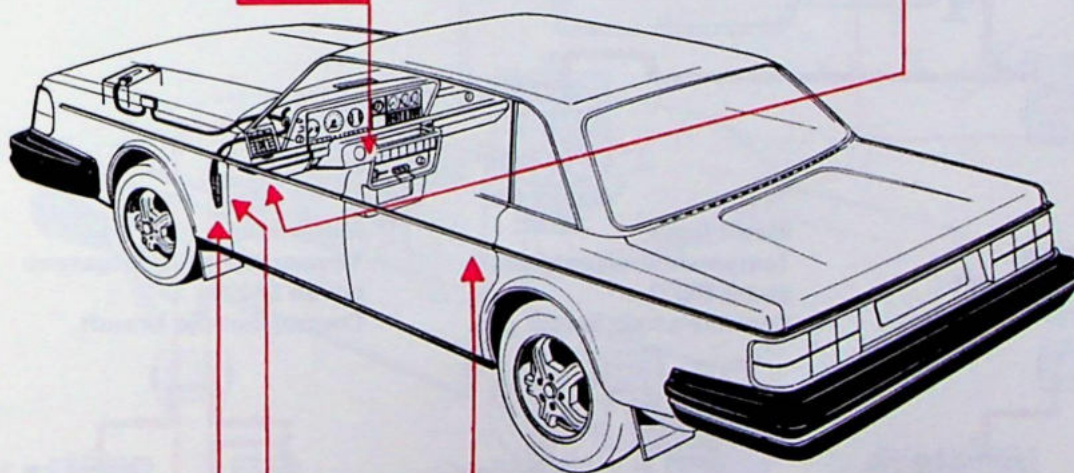
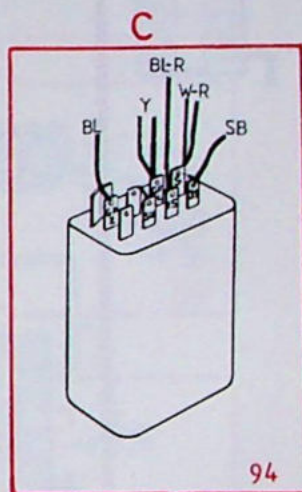
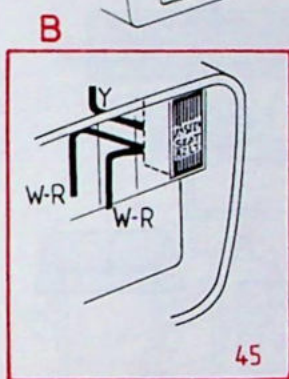
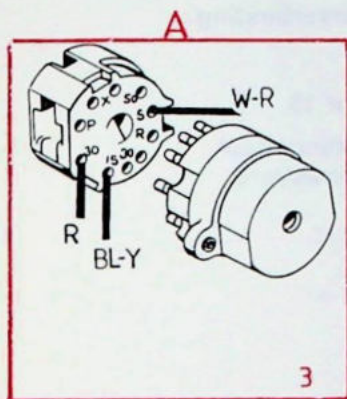
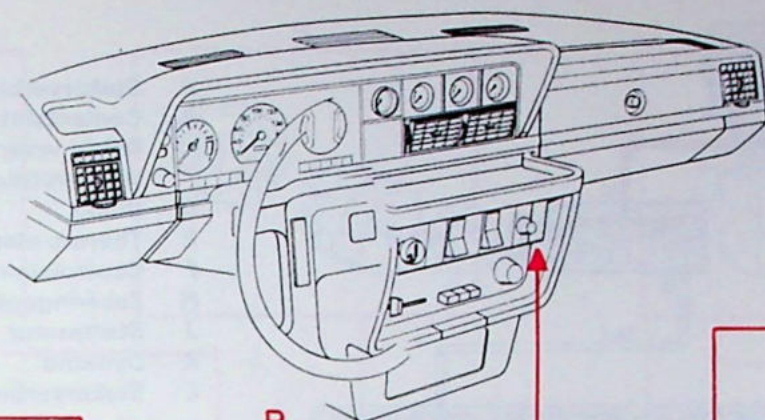
Contact staat aan; autogordels niet ingeschakeld. Herinneringszoemer autogordels gaat over en controlelampjes branden nog 4-6 seconden, nadat het contact aangezet is.

Contact staat aan; autogordels binnen 4-8 seconden ingeschakeld. Herinneringszoemer autogordels gaat niet meer over, als de autogordel ingeschakeld wordt, maar de controlelampjes blijven branden, dwz. 4-8 seconden nadat het contact aangezet is.



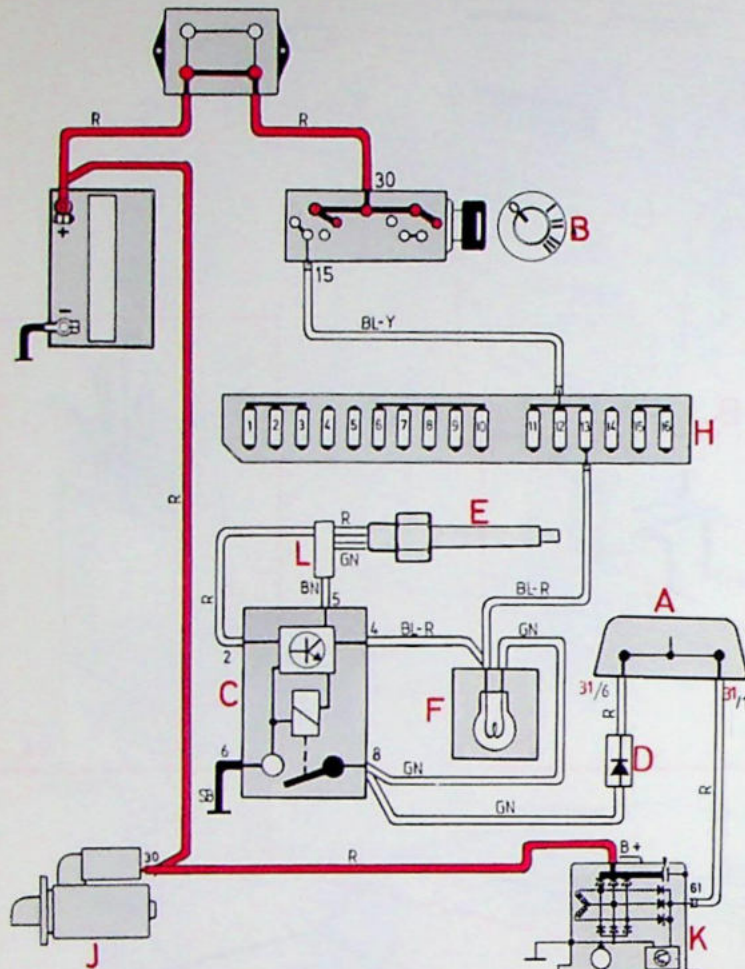
138199-V

Waarschuwingssysteem autogordels, USA



138199-H

Waarschuwingssysteem temperatuur uitlaatgassen, Japan



- A Stekerverbinding
- B Contactslot
- C Relais waarschuwingssysteem temperatuur uitlaatgassen
- D Diode
- E Thermo-element
- F Controlelampje
- H Zekeringenkastje
- J Startmotor
- K Dynamo
- L Stekerverbinding

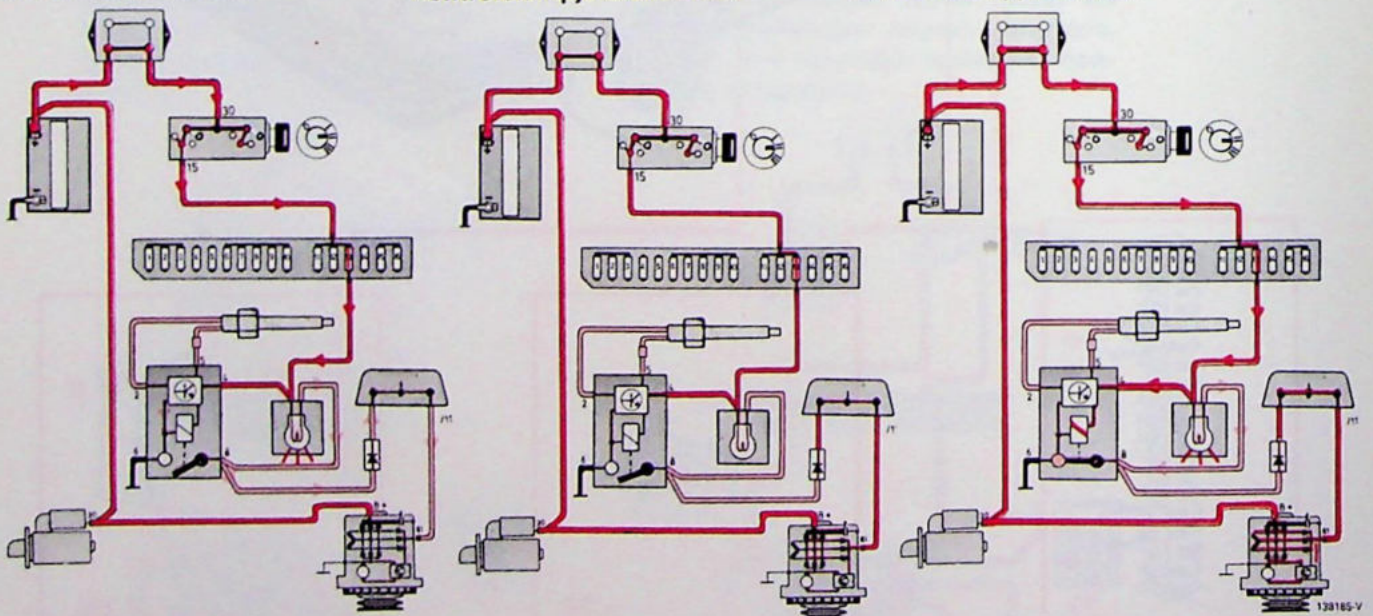
Zekering nr 13

Instrumentenpaneel
Richtingaanwijzers

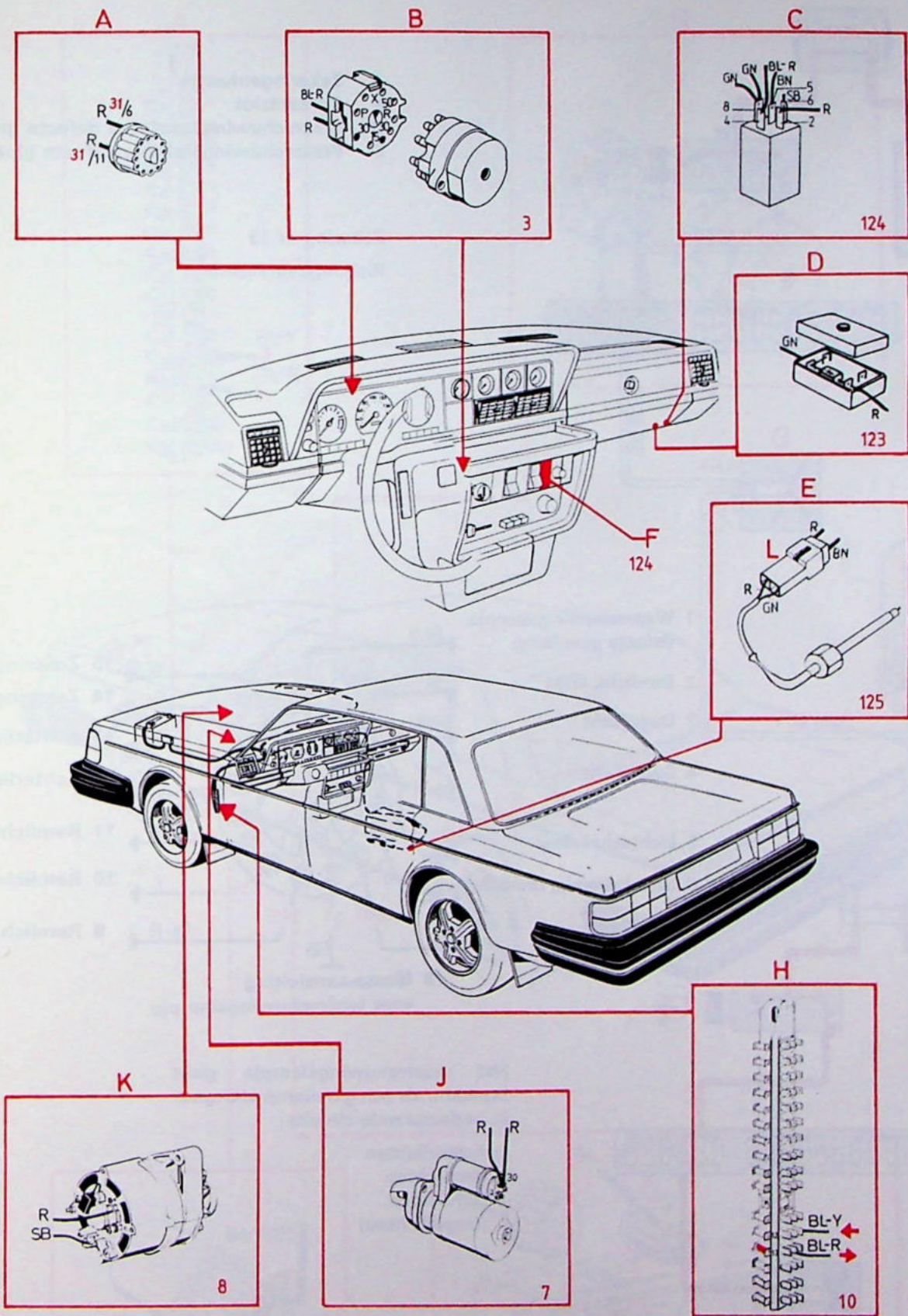
Contact staat aan,
maar motor loopt niet.
Controlelampje brandt.

Motor loopt.
Temperatuur uitlaatgassen
onder 850°C.
Controlelampje brandt niet.

Motor loopt.
Temperatuur uitlaatgassen
boven 850°C.
Controlelampje brandt.

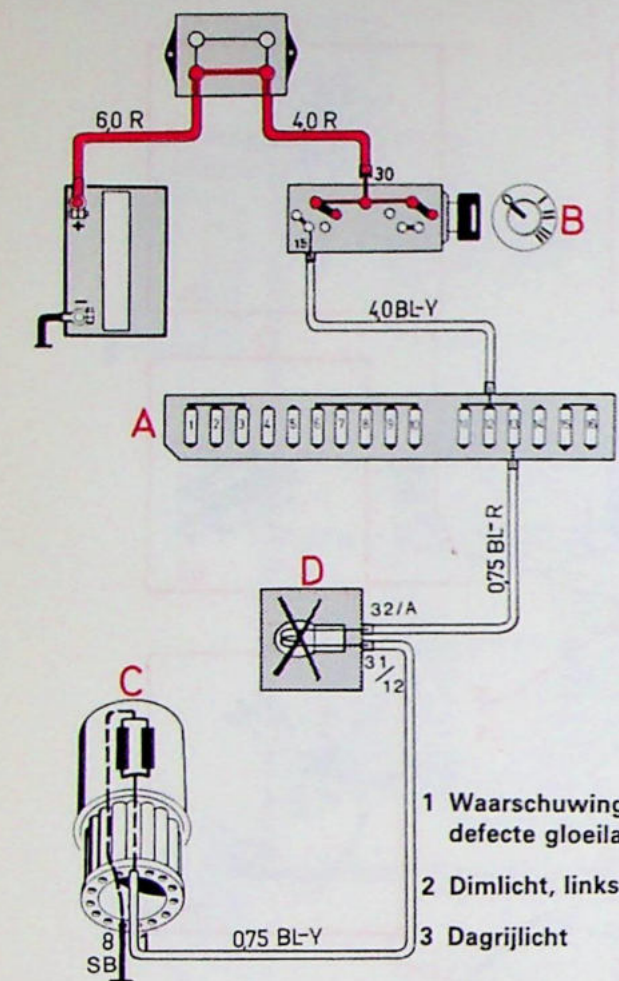


Waarschuwingssysteem temperatuur uitlaatgassen, Japan



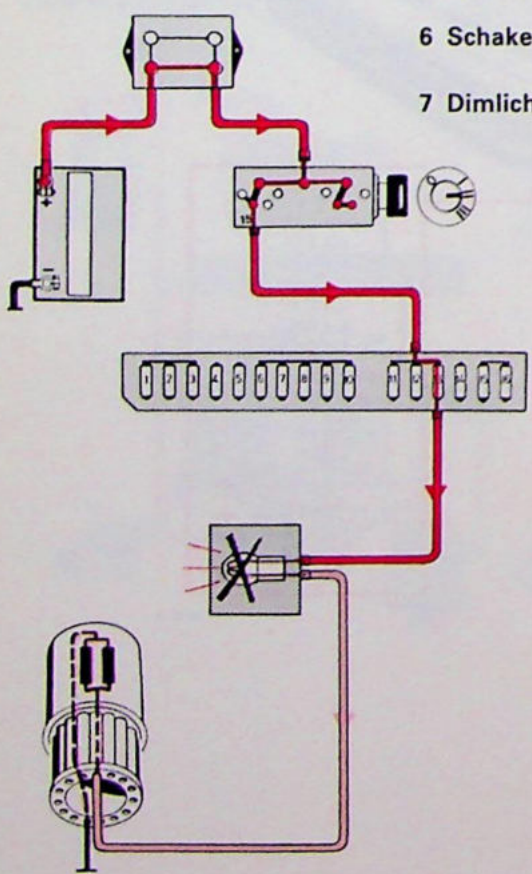
128185-H

Waarschuwingssysteem defecte gloeilamp

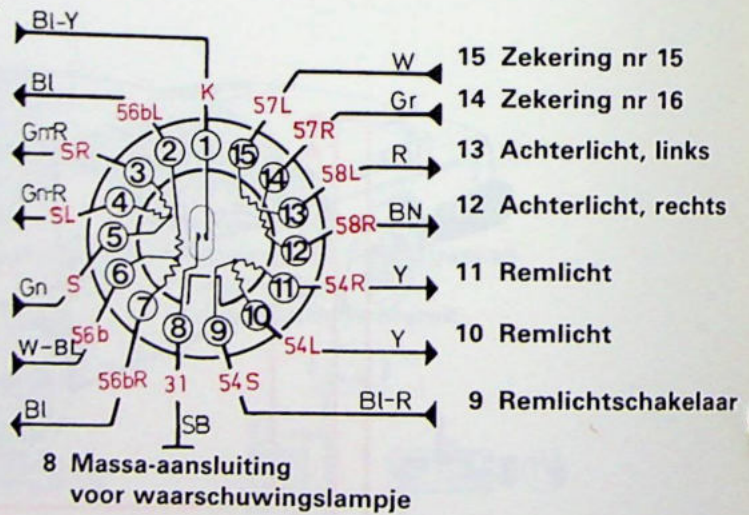


- A Zekeringenkastje
- B Contactslot
- C Waarschuwingssysteem defecte gloeilamp
- D Waarschuwinglampje defecte gloeilamp

Zekering nr 13
Richtingaanwijzers



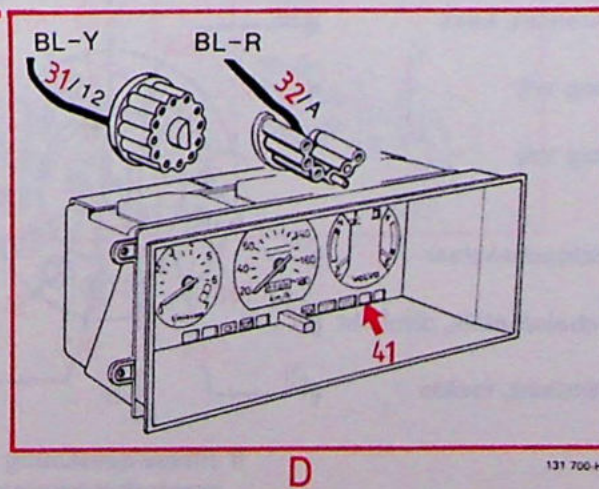
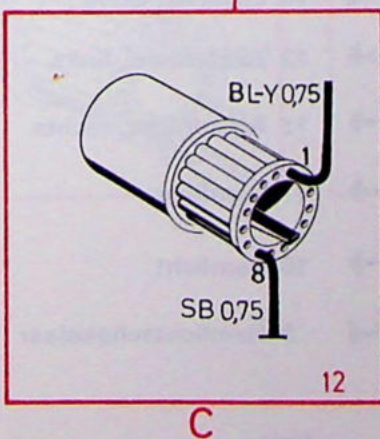
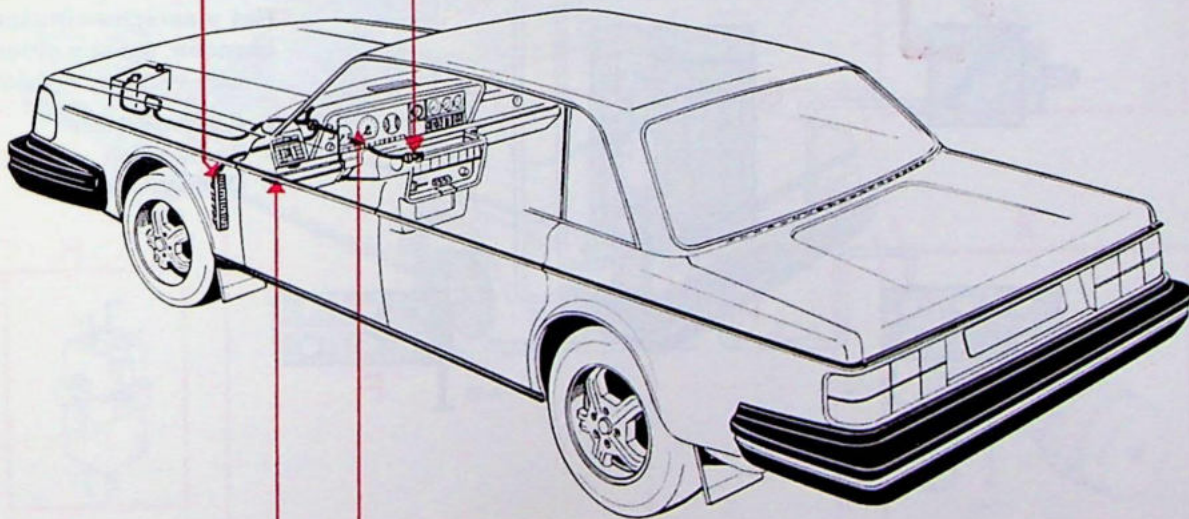
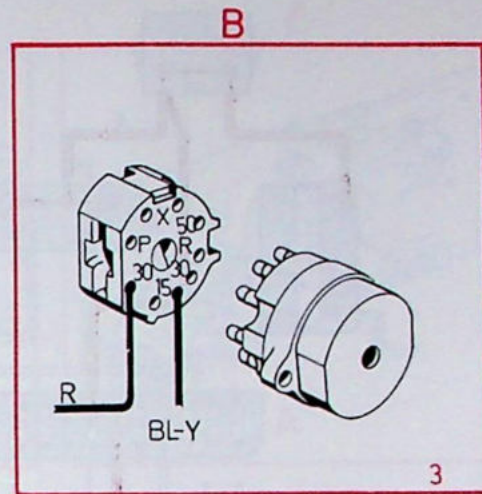
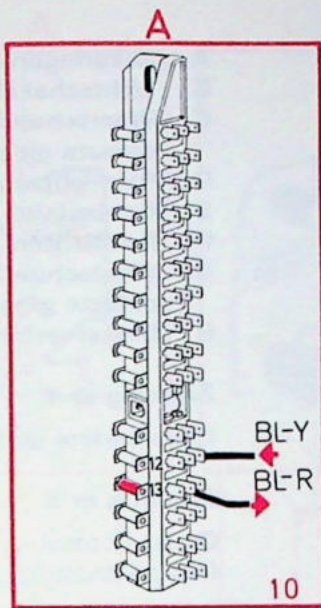
- 1 Waarschuwinglampje defecte gloeilamp
- 2 Dimlicht, links
- 3 Dagrijlicht
- 4 Dagrijlicht
- 5 Lichtschakelaar
- 6 Schakelrelais, dimlicht
- 7 Dimlicht, rechts



Het waarschuwinglampje gaat branden, als een gloeilamp stuk gaat in onderstaande circuits:

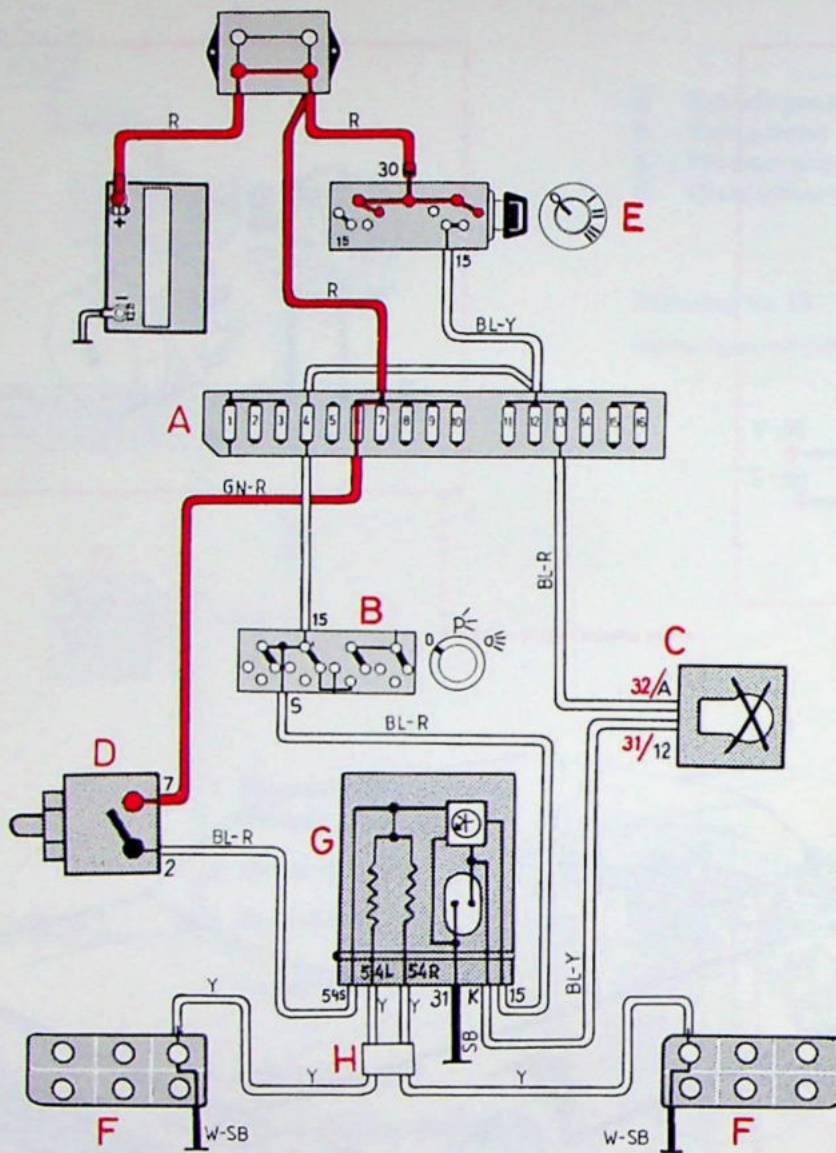
- Achterlichten
- Remlichten
- Dimlichten
- (Dagrijlichten)

Waarschuwingssysteem defecte gloeilamp



131 700-H

Waarschuwingssysteem defecte gloeilamp met remleidingcontrole, Europa



- A Zekeringenkastje
- B Lichtschakelaar
- C Waarschuwingssysteem defecte gloeilamp
- D Remlichtschakelaar
- E Contactslot
- F Remlichten
- G Waarschuwingssysteem defecte gloeilamp
- H Stekerverbinding

Zekering nr 4

Geen andere stroomverbruikers

Zekering nr 6

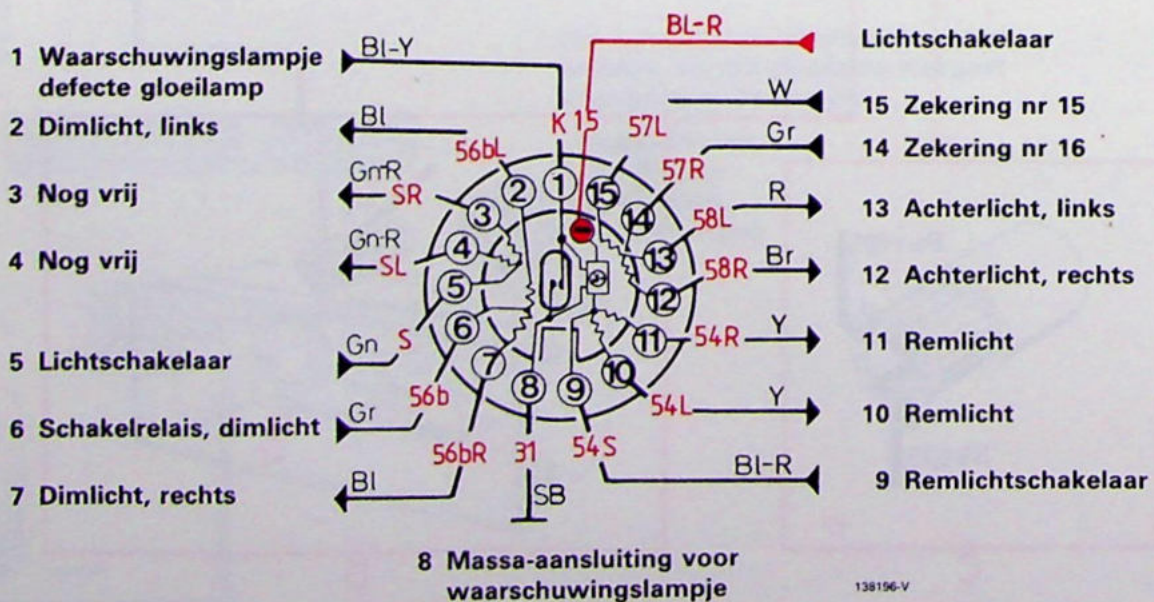
Cruise control
(extra uitrusting)

Zekering nr 13

Richtingaanwijzers

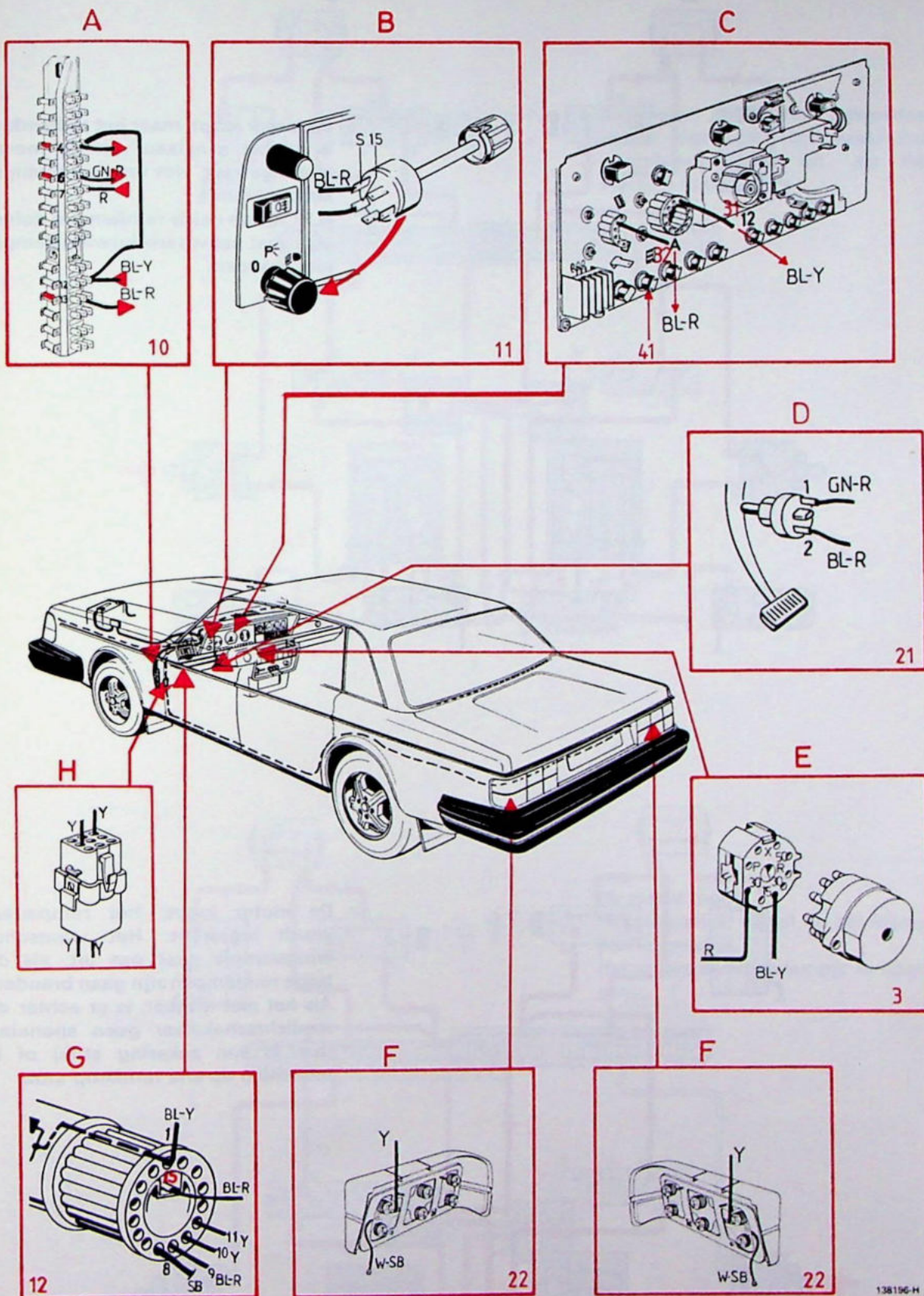
Het waarschuwingssysteem gaat branden, als een gloeilamp stukgaat in een van onderstaande circuits:

- Achterlichten
- Remlichten
- Dimlichten



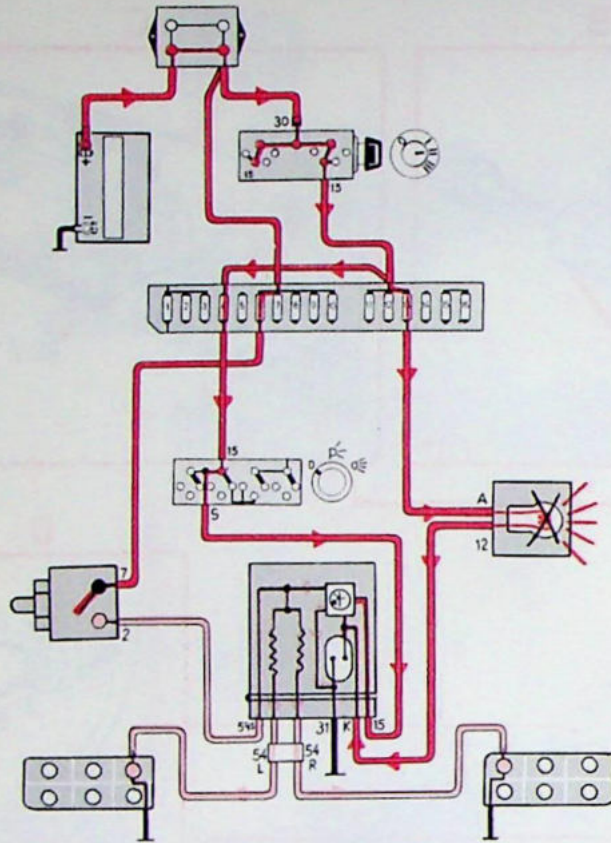
138196-V

Waarschuwingssysteem defecte gloeilamp met remleidingcontrole, Europa

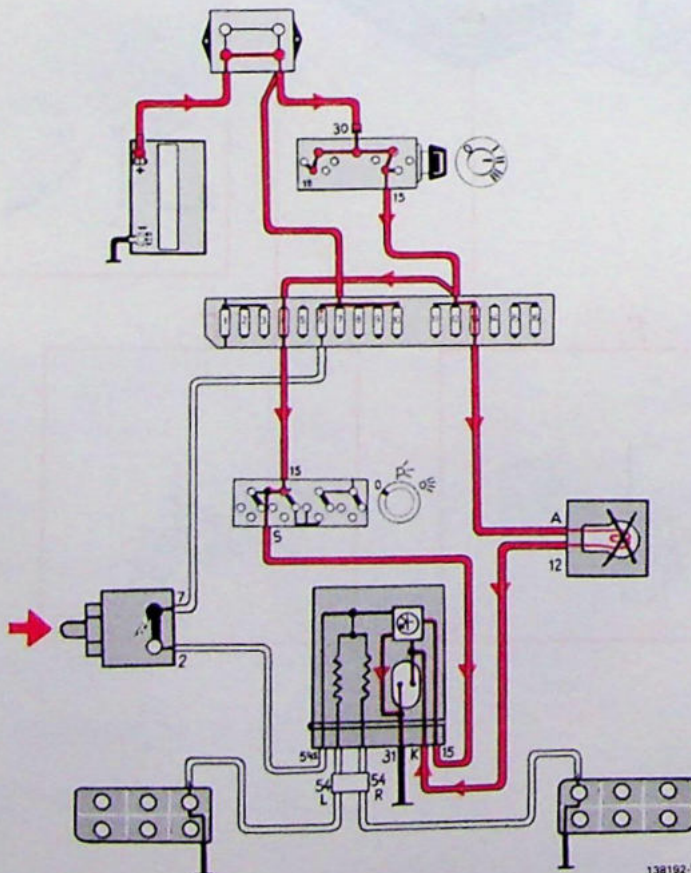


138156-H

Waarschuwingssysteem defecte gloeilamp met remleidingcontrole, Europa



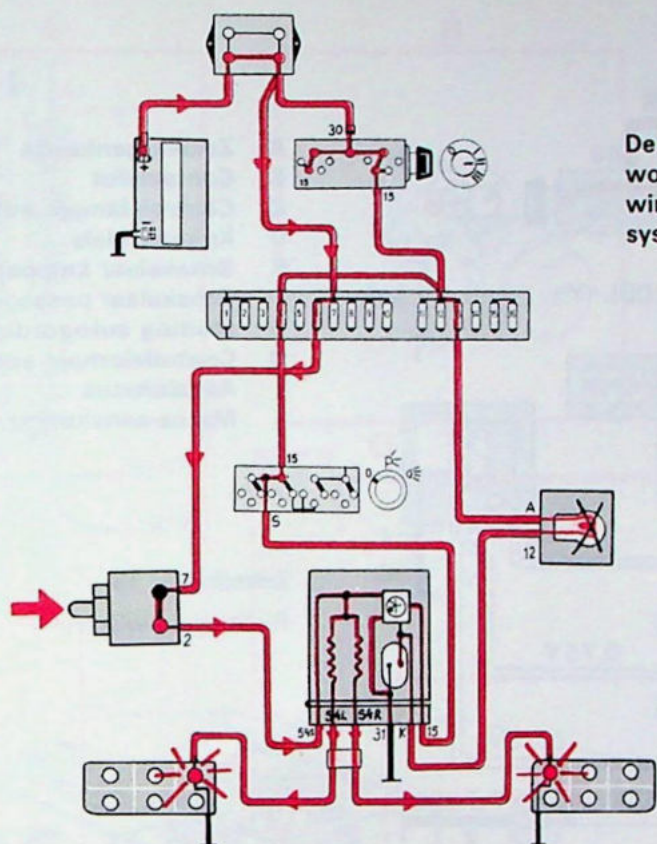
De motor loopt, maar het rempedaal is na het aanslaan van de motor niet ingetrapt. Het waarschuwingslampje brandt.
N.B! Als de beide remlampen defect zijn, gaat het waarschuwingslampje niet branden.



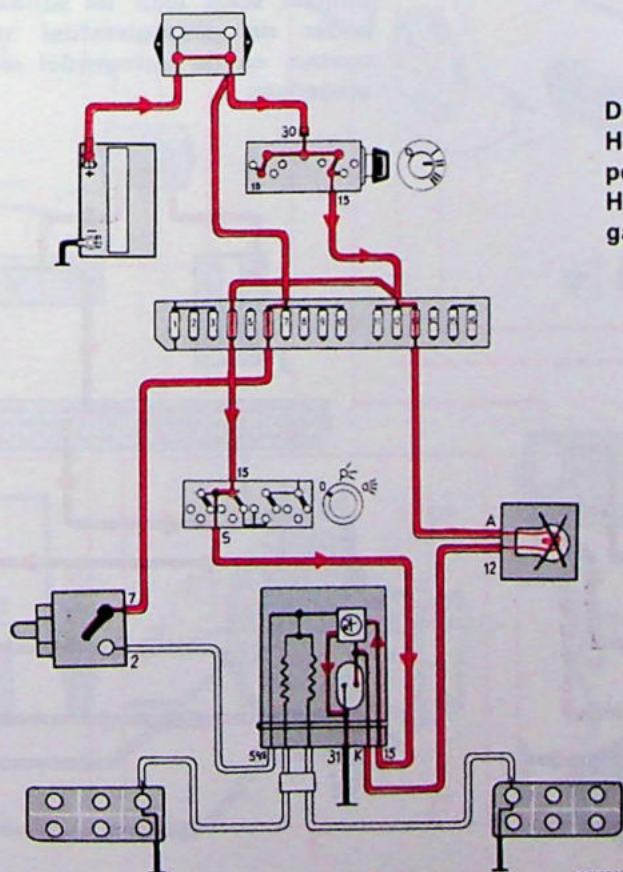
De motor loopt; het rempedaal wordt ingetrapt: Het waarschuwingslampje gaat pas uit, als de beide remlampen zijn gaan branden. Als het niet uitgaat, is er achter de remlichtschakelaar geen spanning (b.v. is een zekering stuk) of is misschien de ene remlamp stuk.

138192-V

Waarschuwingssysteem defecte gloeilamp met remleidingcontrole, Europa



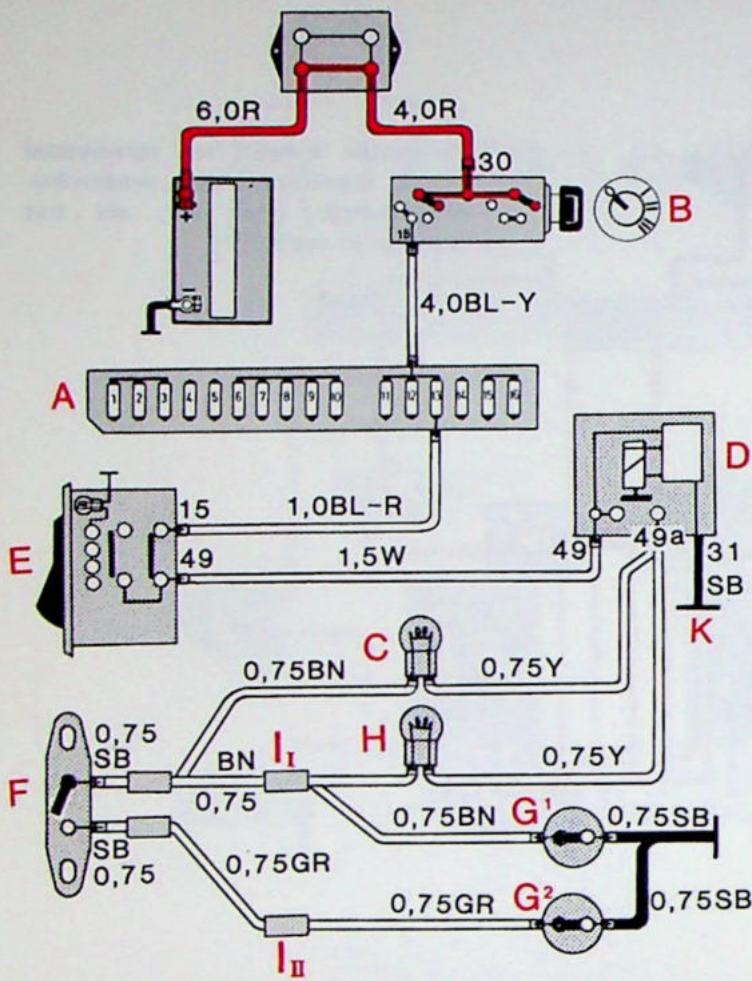
De motor loopt; het rempedaal wordt ingetrapt: Het waarschuwinglampje gaat uit, als het systeem in orde.



De motor loopt. Het rempedaal wordt na het intrappen losgelaten. Het waarschuwinglampje is uitgegaan.

138192-H

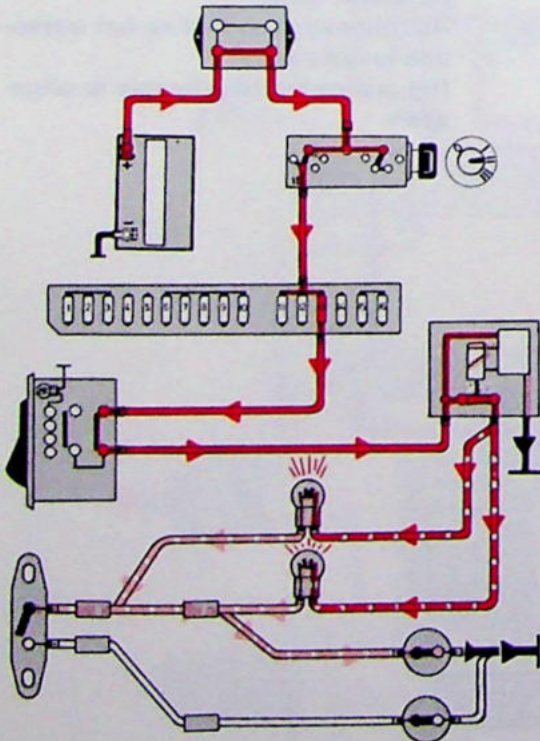
Waarschuwingssysteem autogordels



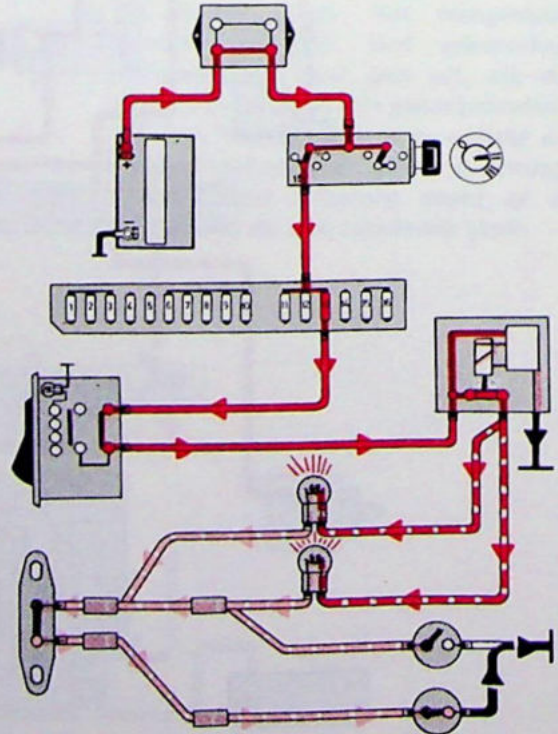
- A Zekeringenkastje
- B Contactslot
- C Controlelampje autogordels, vóór
- D Knipperrelais
- E Schakelaar knipperlichten
- F Schakelaar passagiersstoel
- G Sluiting autogordels
- H Controlelampje autogordels, achter
- I Aansluitstuk
- K Massa-aansluiting

Zekering nr 13
Richtingaanwijzers

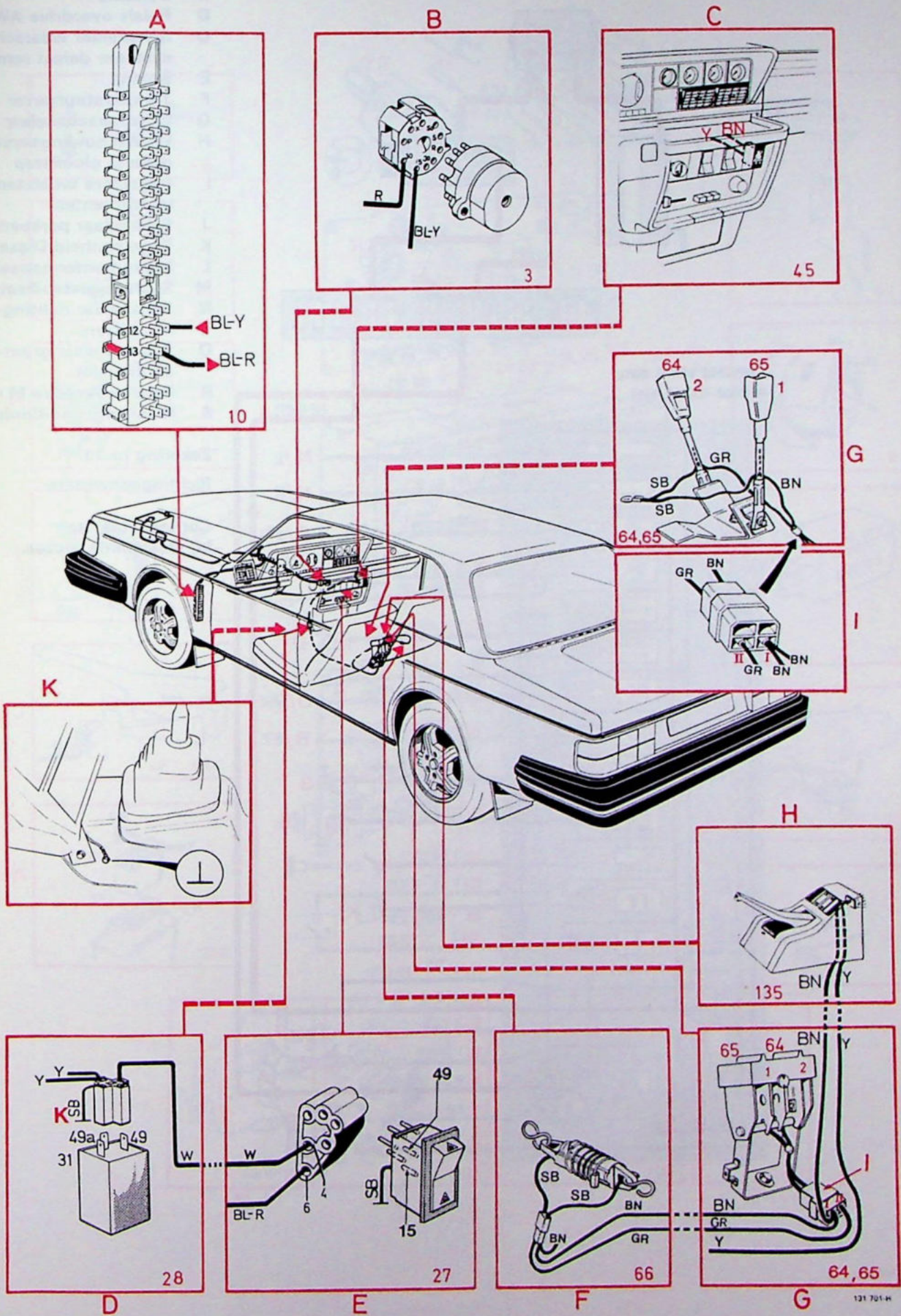
Contact staat aan;
bestuurdersgordel niet omgedaan.



Contact staat aan; de schakelaar
onder de passagierstoel maakt
contact en de autogordel is niet
omgedaan.

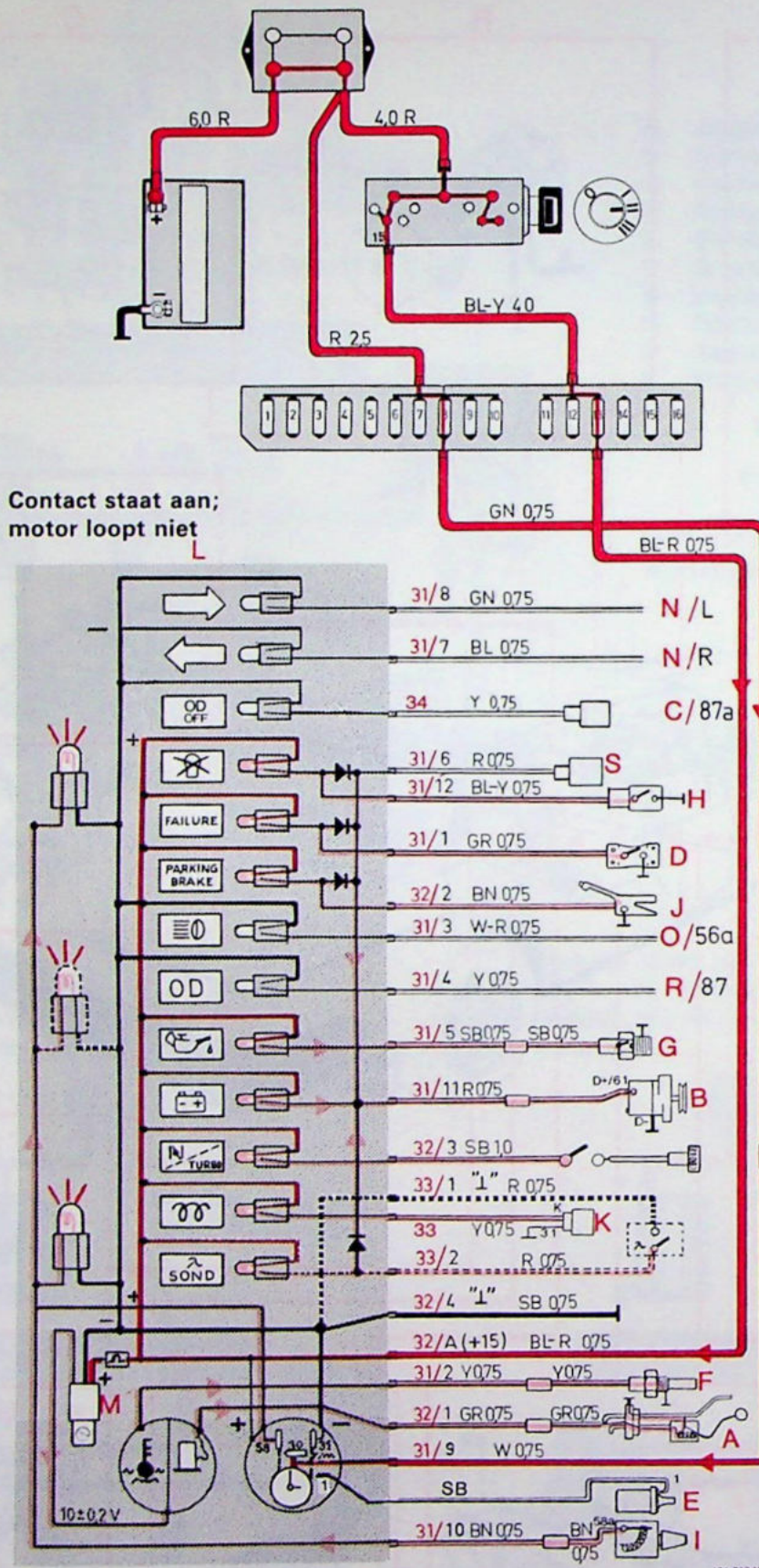


Waarschuwingssysteem autogordels



131 701-H

Instrumentenpaneel



Contact staat aan;
motor loopt niet

- A Tankvlotterelement
- B Dynamo
- D Relais overdrive AW 71
- D Schakelaar waarschuwingssysteem defect remcircuit
- E Bobine
- F Temperatuurgever
- G Oliedrukschakelaar
- H Waarschuwingssysteem defecte gloeilamp
- I Regelbare weerstand instrumenten
- J Schakelaar parkeerrem
- K Regeleenheid Diesel
- L Instrumentenpaneel
- M Spanningsstabilisator
- N Schakelaar richtingaanwijzers
- O Schakelrelais groot- en dimlicht
- R Relais overdrive M 46
- S Relais airconditioning

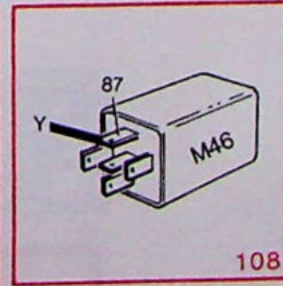
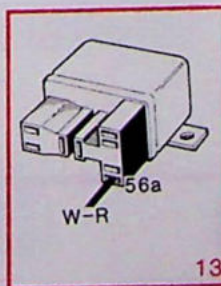
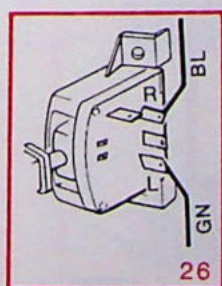
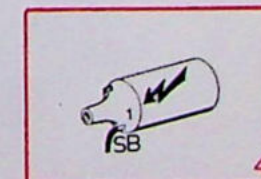
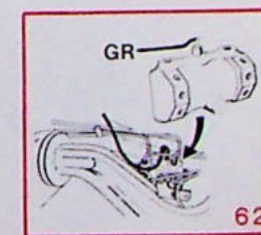
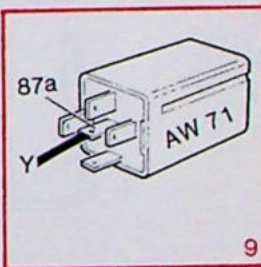
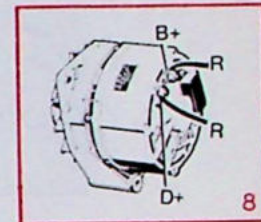
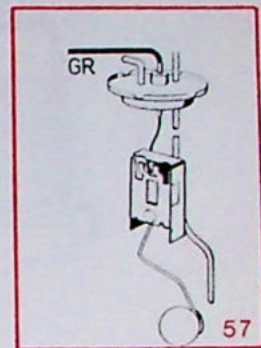
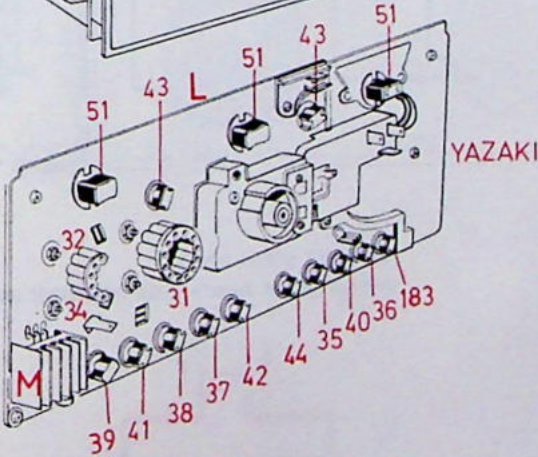
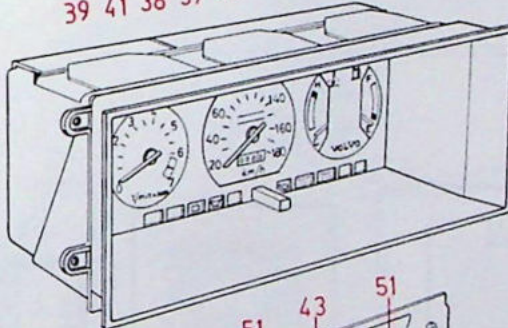
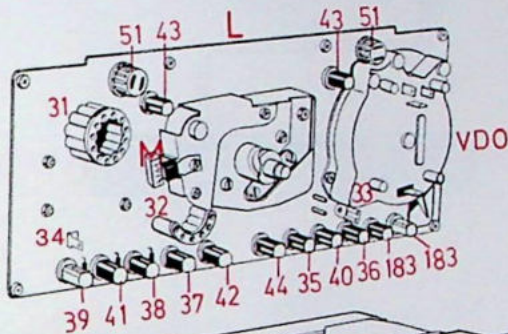
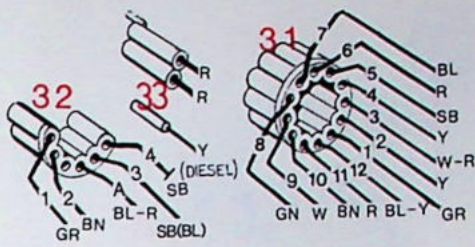
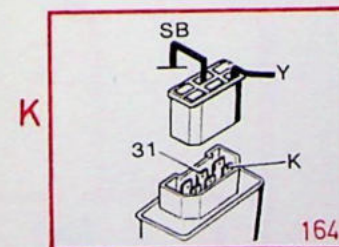
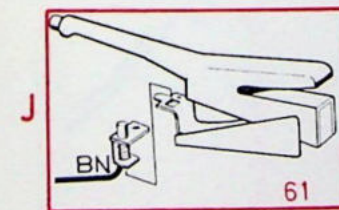
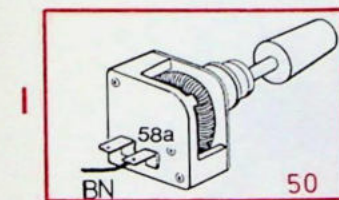
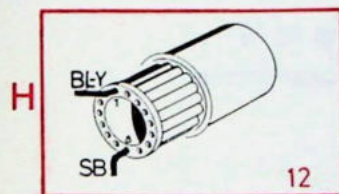
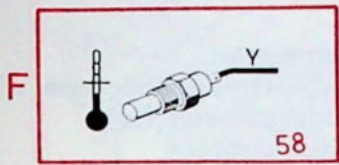
Zekering nr 13

Richtingaanwijzers

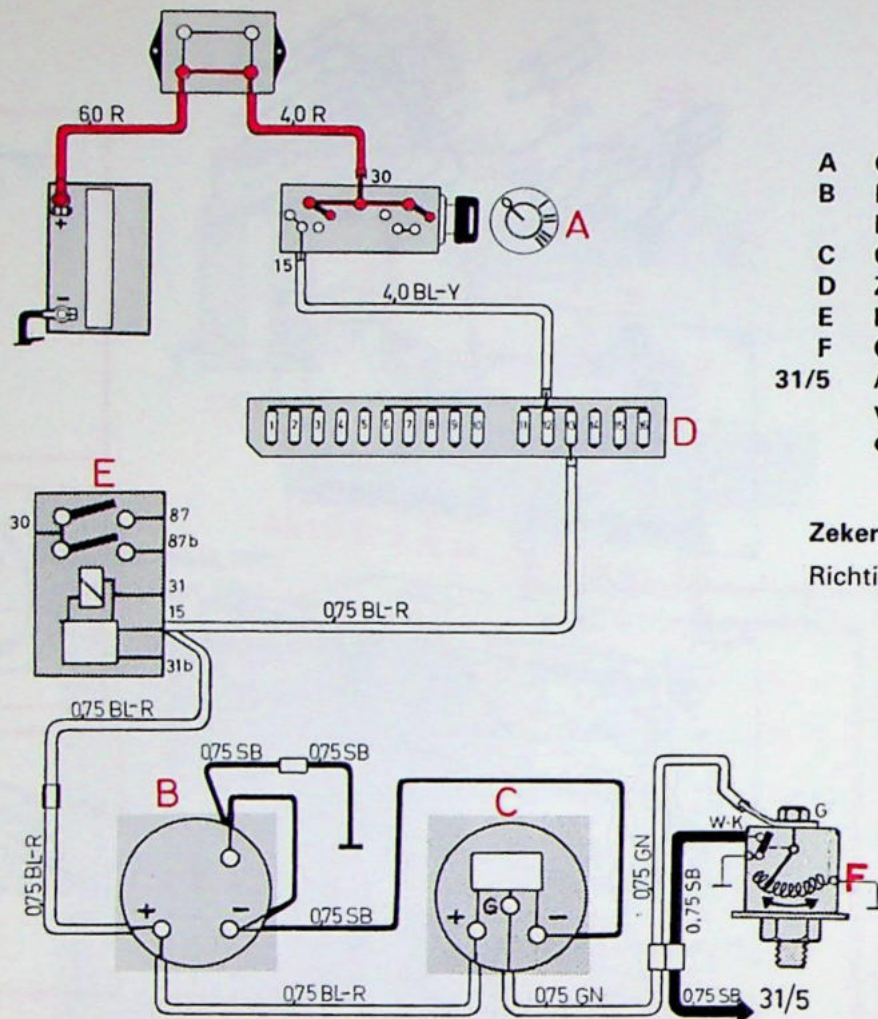
Contact staat aan
bij stilstande motor.

131 702-V

Instrumentenpaneel



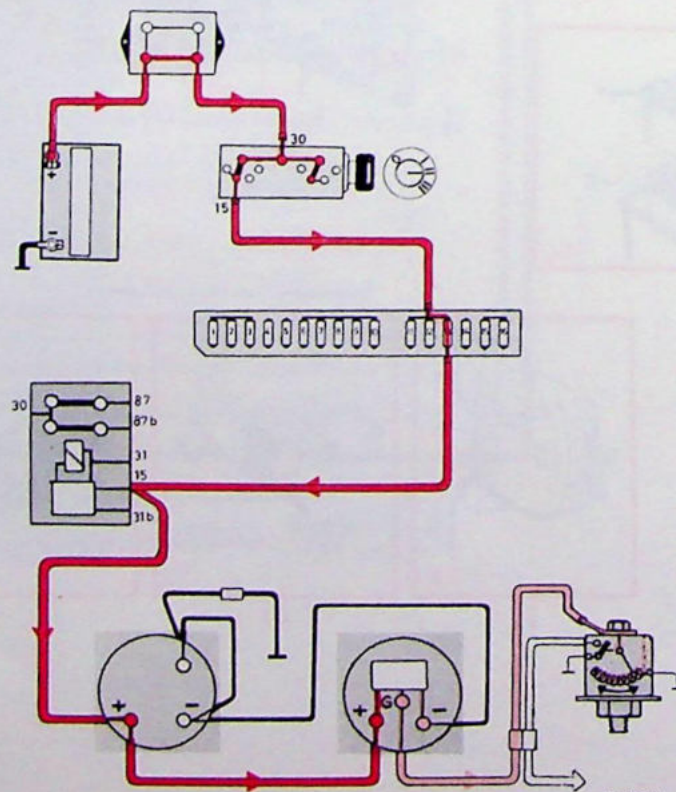
Oliedrukmeter



- A Contactslot
- B Buitentemperatuurmeter of laaddrukmeter Turbo
- C Oliedrukmeter
- D Zekeringenkastje
- E Relais brandstofpomp
- F Oliedrukgever
- 31/5 Aansluiting bij instrumenten voor waarschuwingslampje oliedruk

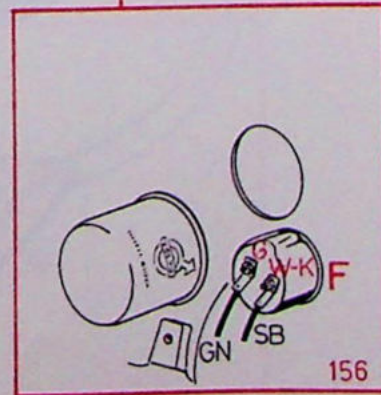
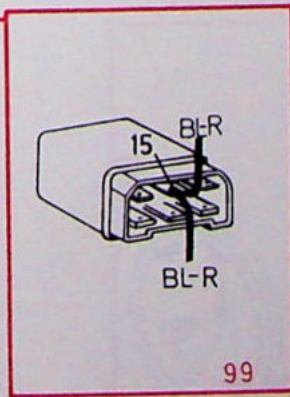
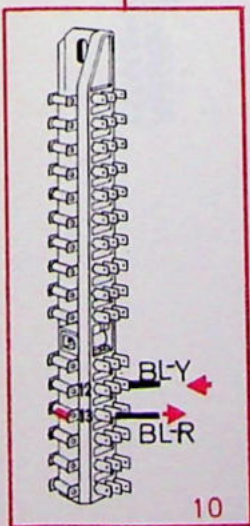
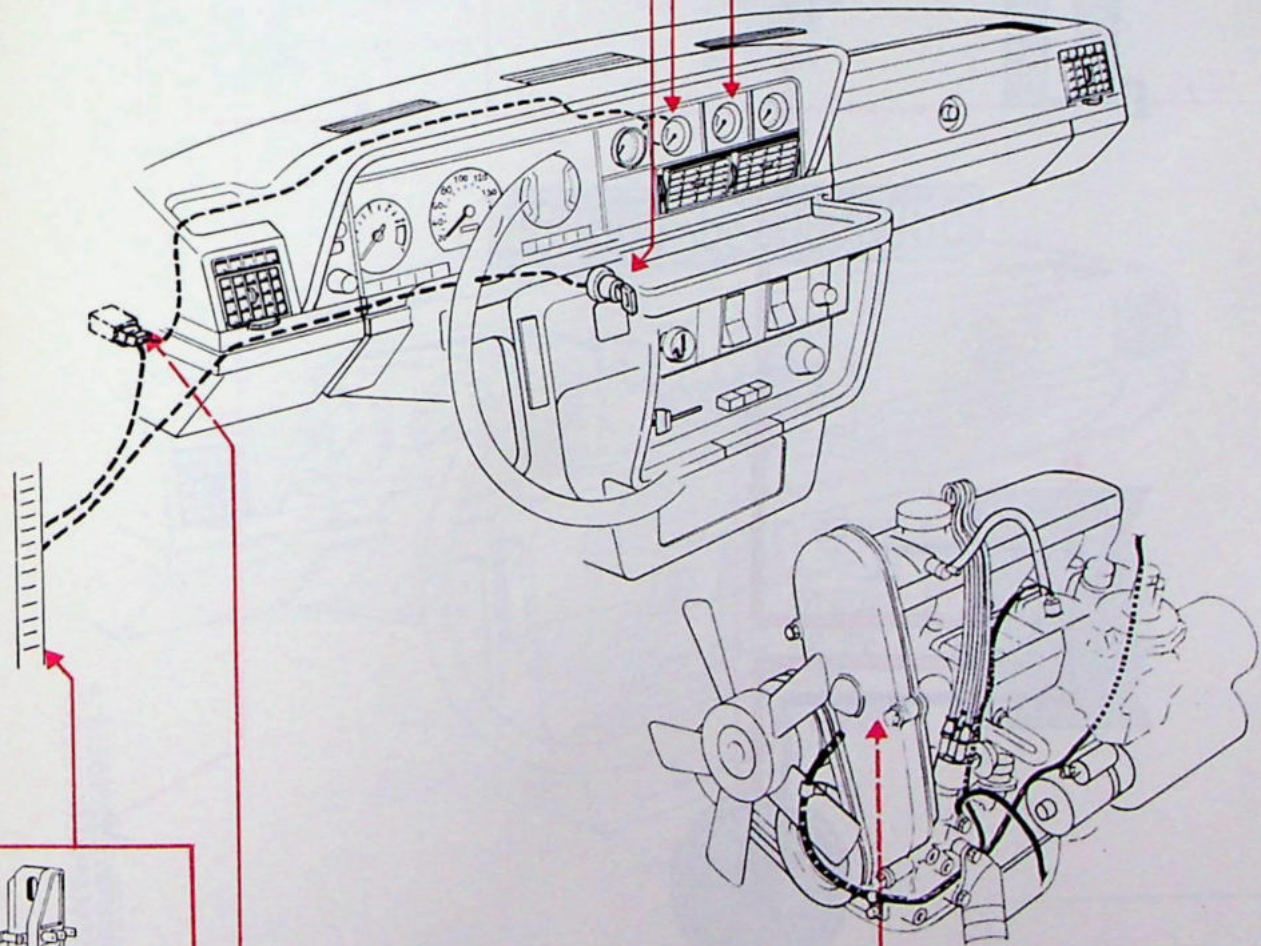
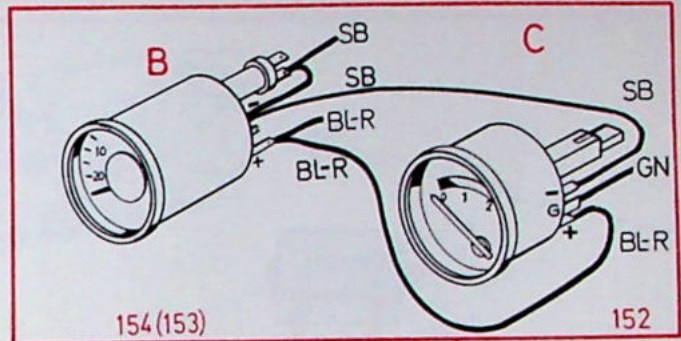
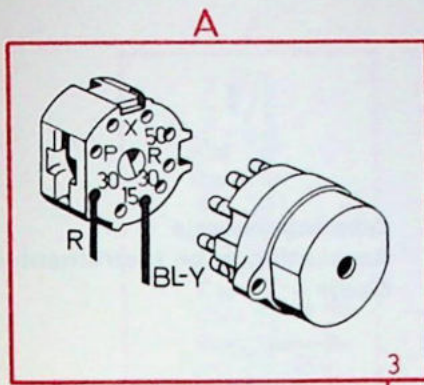
Zekering nr 13
Richtingaanwijzers

Contact staat aan;
meter wijst heersende oliedruk aan.



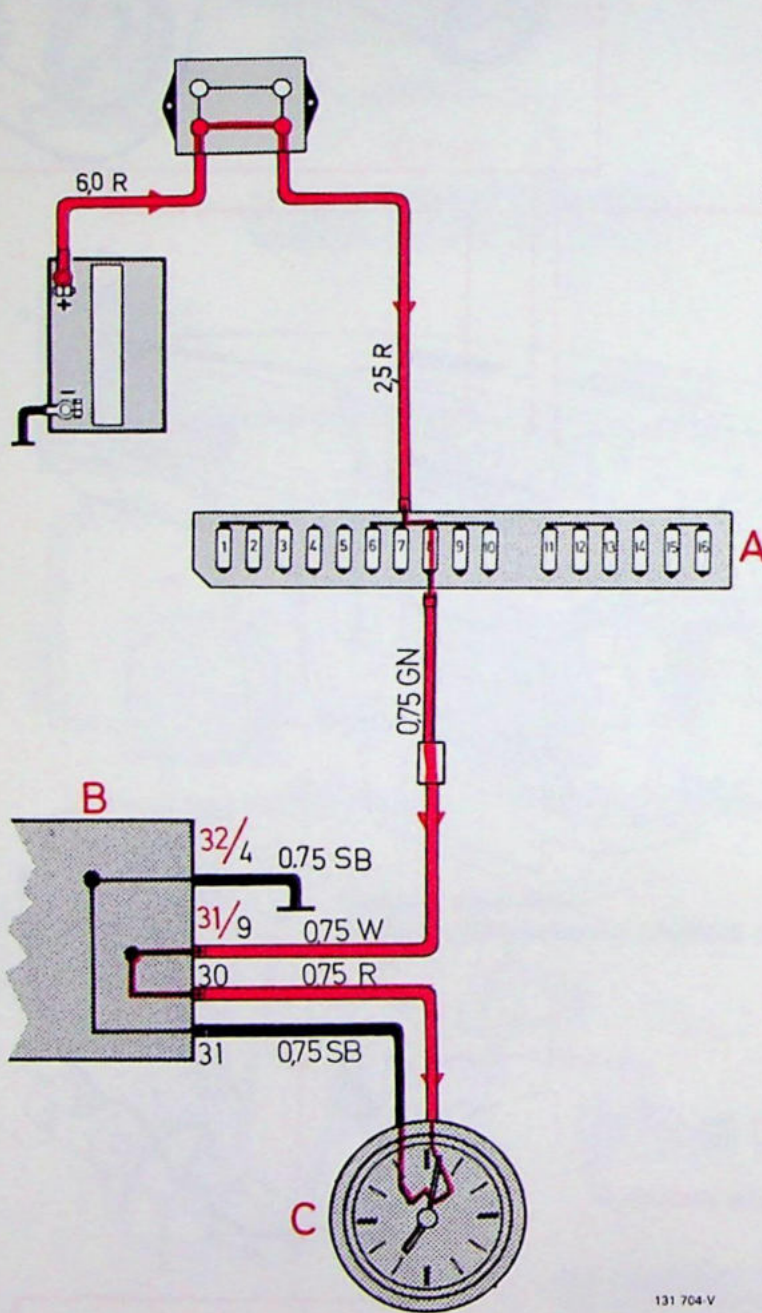
131 703-V

Oljedruckmeter



131 703-H

Klokje

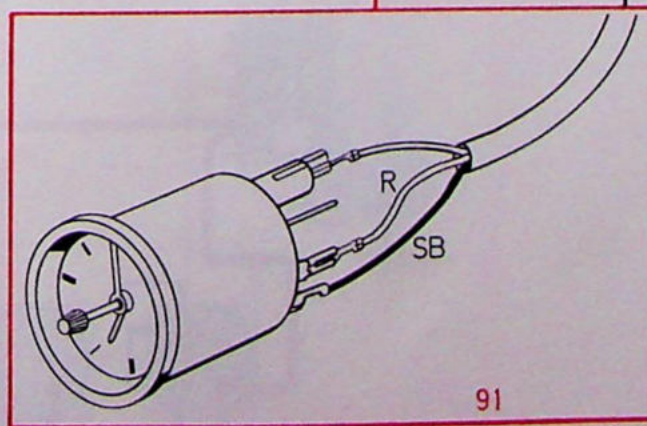
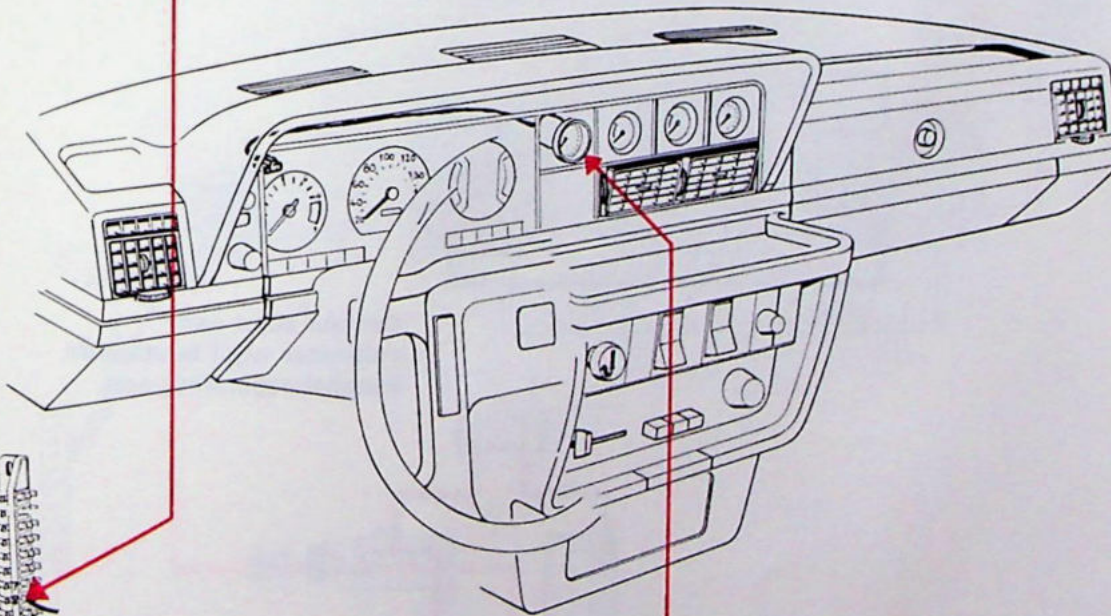
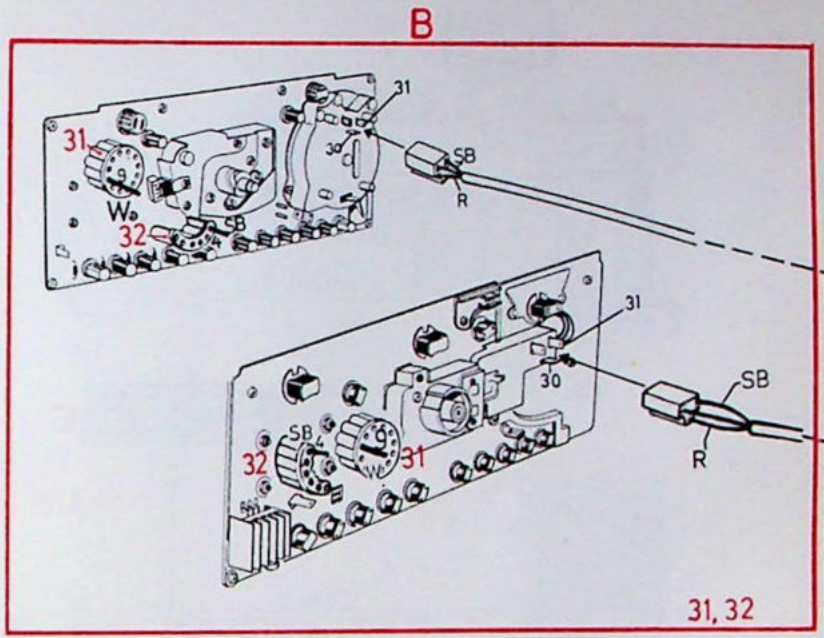
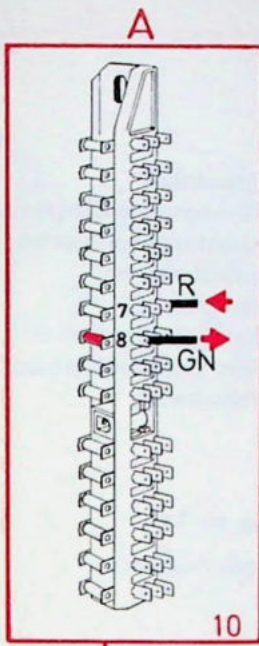


- A Zekeringenkastje
- B Aansluitingen bij instrumenten
- C Klokje

Zekering nr 8
Binnenverlichting

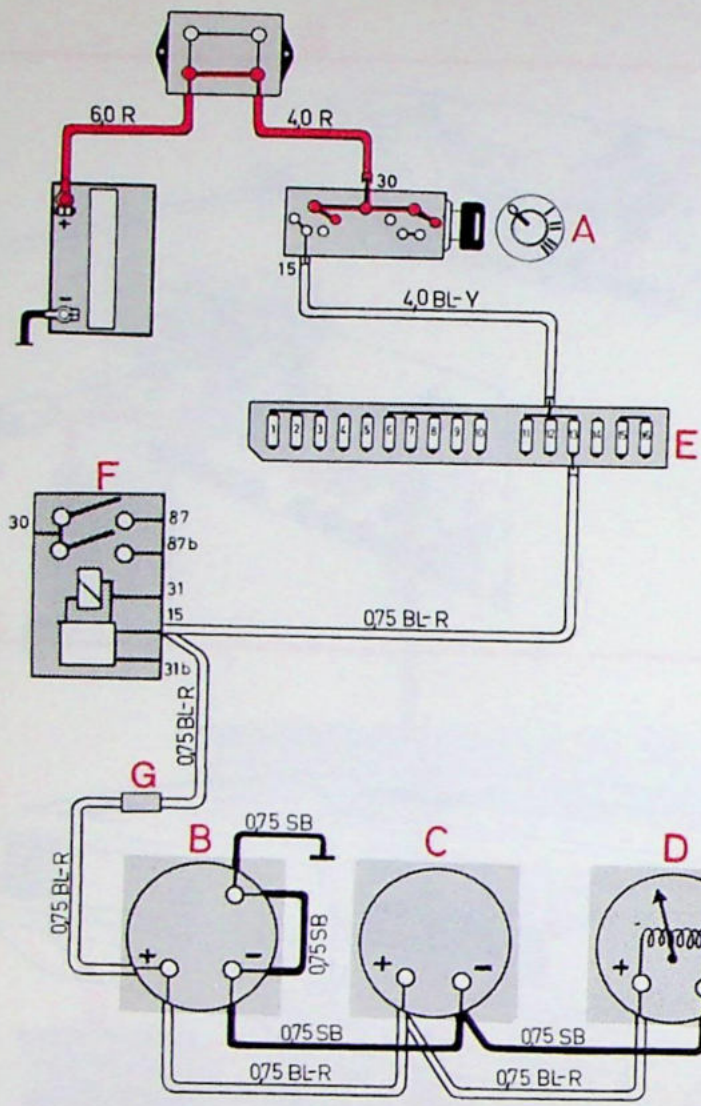
131 704-V

Klokje



131 704-H

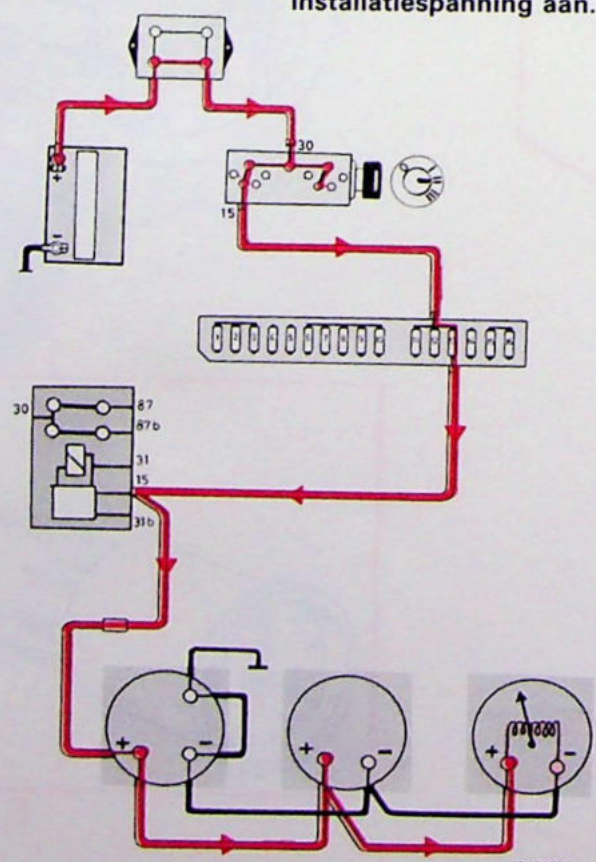
Voltmeter



- A Contactslot
- B Buitentemperatuurmeter of laaddrukmeter Turbo
- C Oliedrukmeter
- D Voltmeter
- E Zekeringenkastje
- F Relais brandstofpomp
- G Aansluitstuk

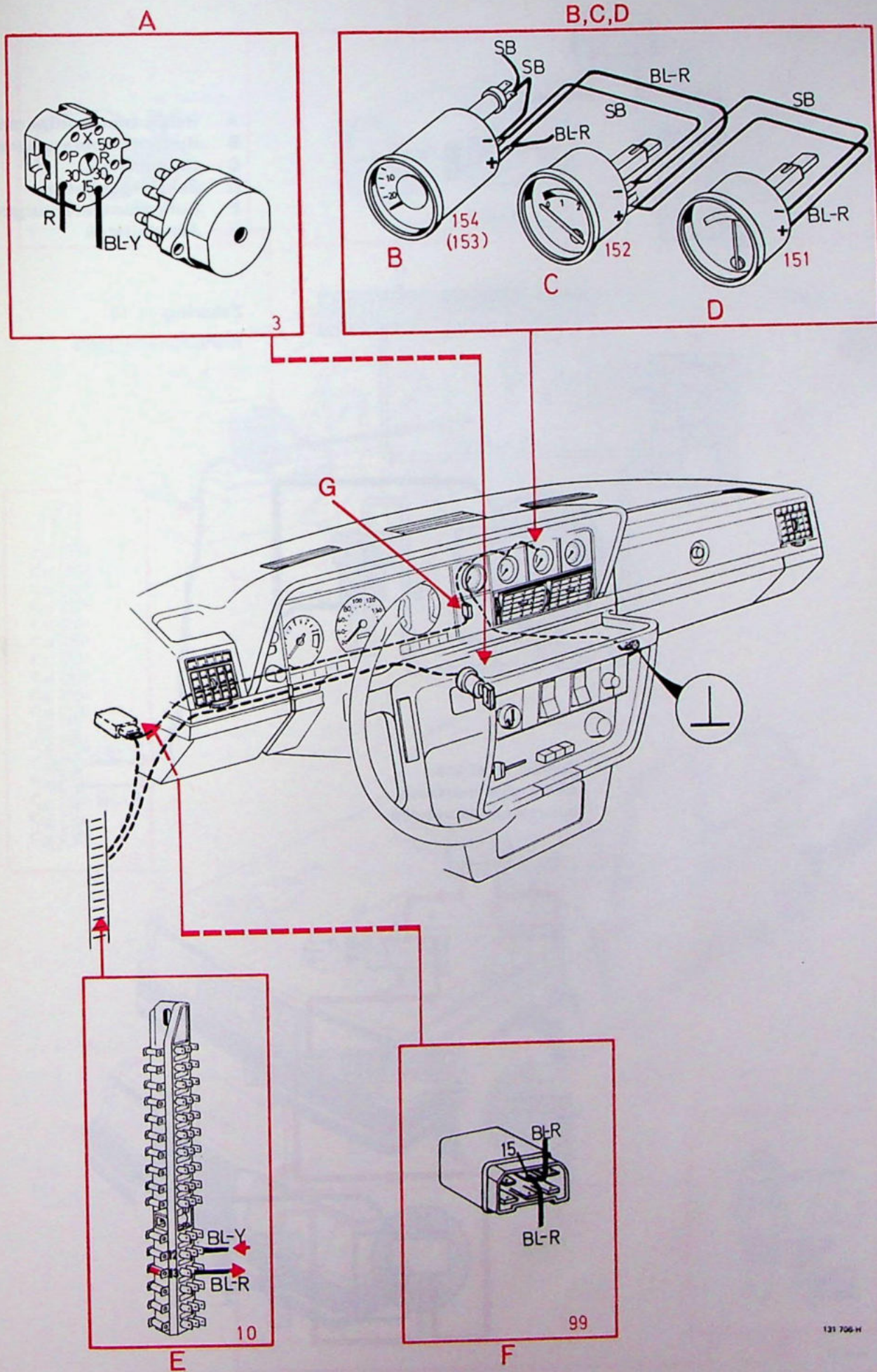
Zekering nr 13
Richtingaanwijzers

Contact staat aan;
voltmeter wijst bestaande
installatiespanning aan.



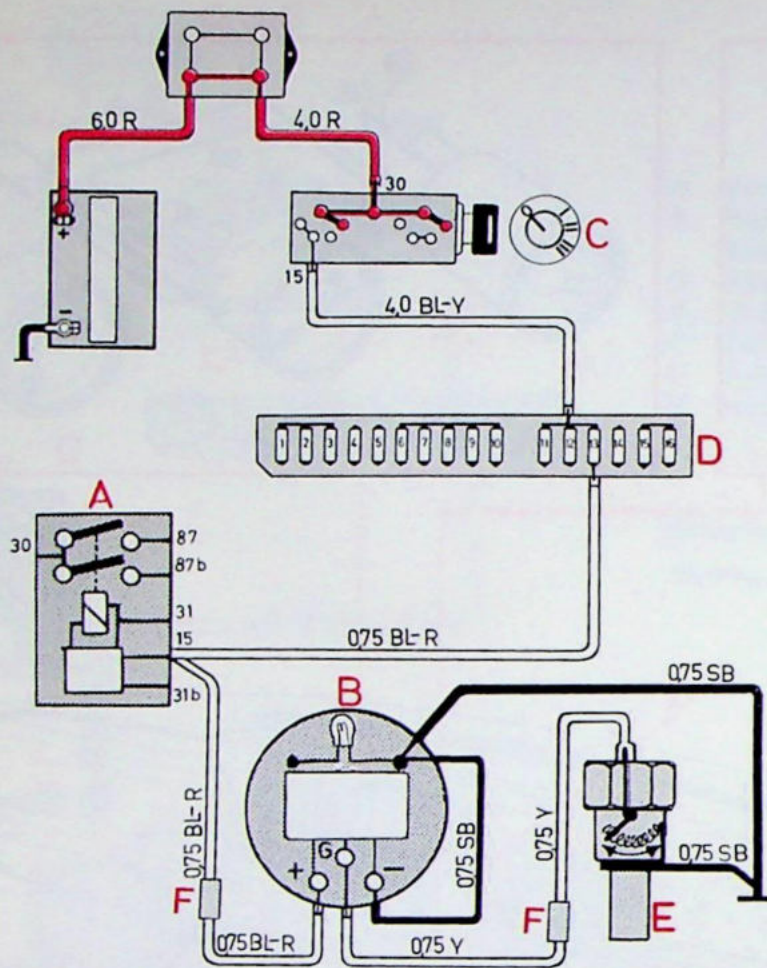
131 706-V

Voltmeter



131 706-H

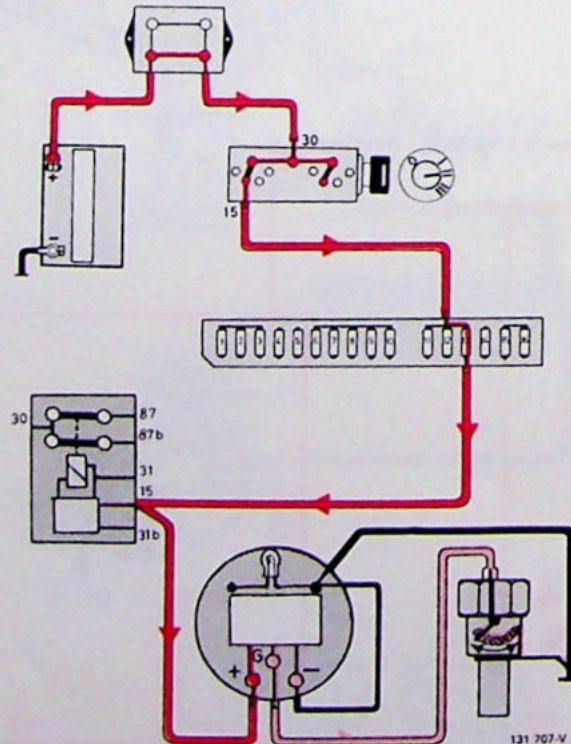
Buitentemperatuurmeter



- A Relais brandstofpomp
- B Buitentemperatuurmeter
- C Contactslot
- D Zekeringenkastje
- E Buitentemperatuurgever
- F Aansluitstuk

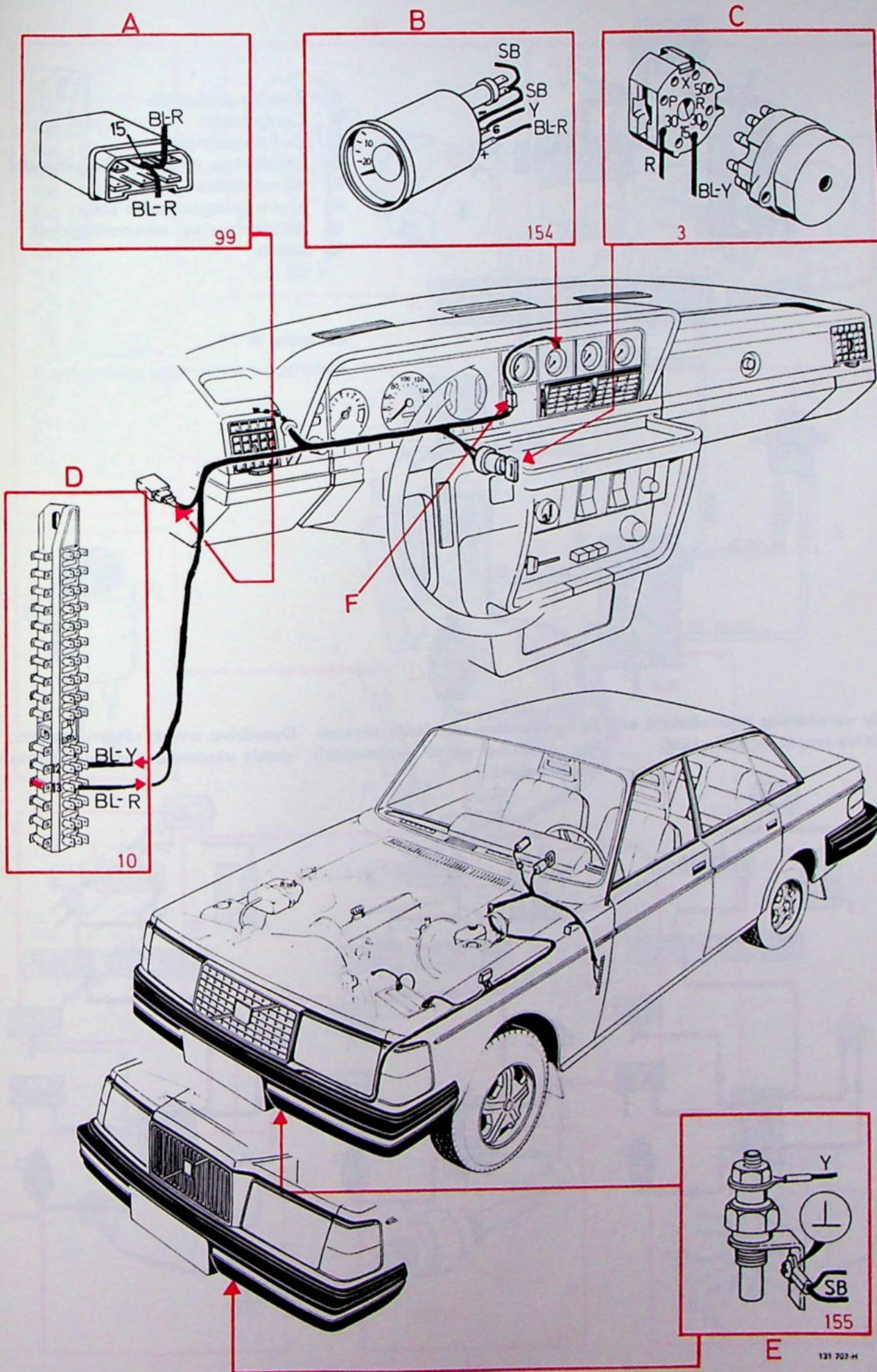
Zekering nr 13
Richtingaanwijzers

Contact staat aan;
meter wijst heersende
buitentemperatuur aan.

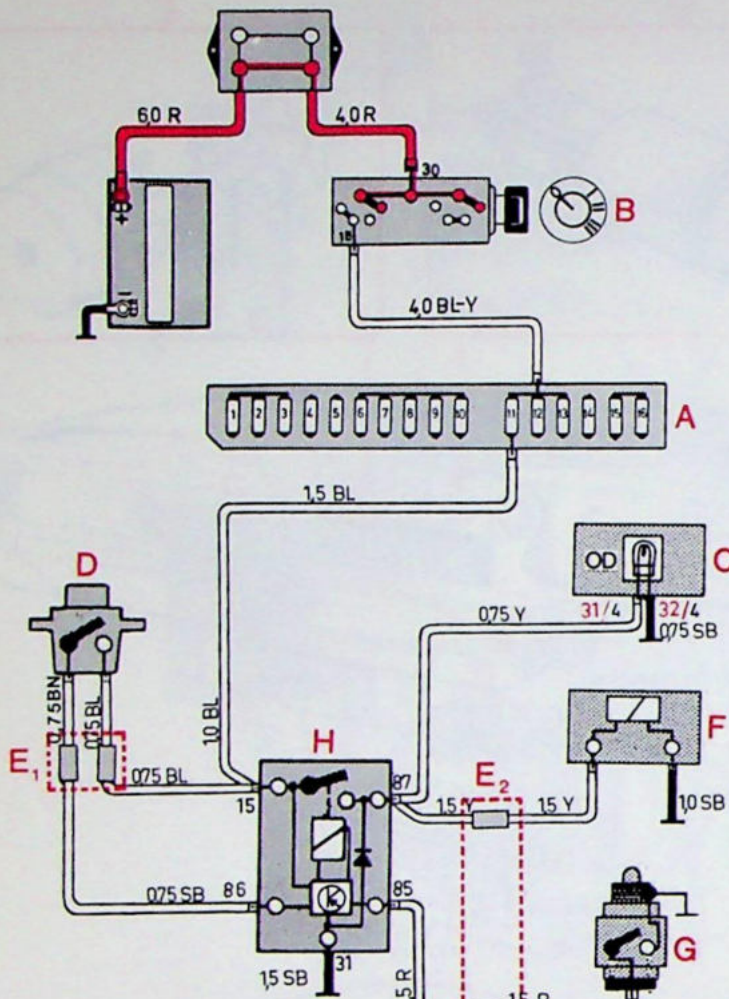


131 707-V

Buitentemperatuurmeter



Overdrive, handgeschakelde versnellingsbak



- A Zekeringenkastje
- B Contactslot
- C Controlelampje
- D Schakelaar in versnellingshendel
- E Aansluitstuk
- F Elektromagnetische klep
- G Schakelaar op versnellingsbak
- H Relais

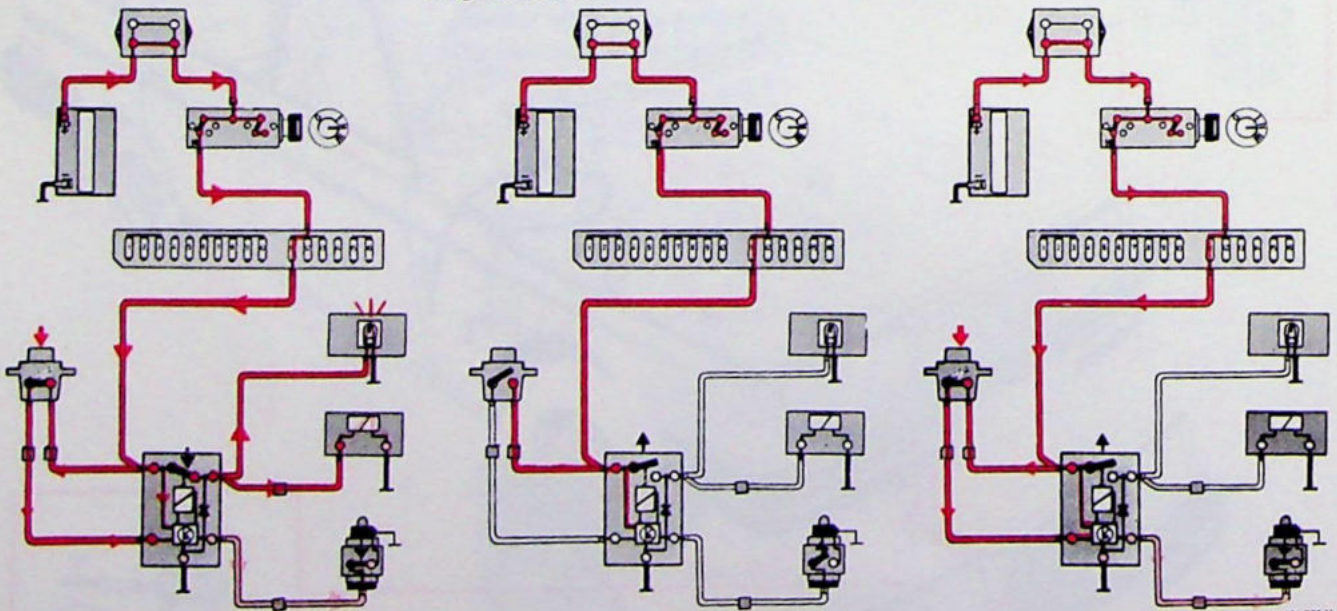
Zekering nr 11

Elektrische achtterruitverwarming

Vierde versnelling ingeschakeld en overdrive wordt ingeschakeld.

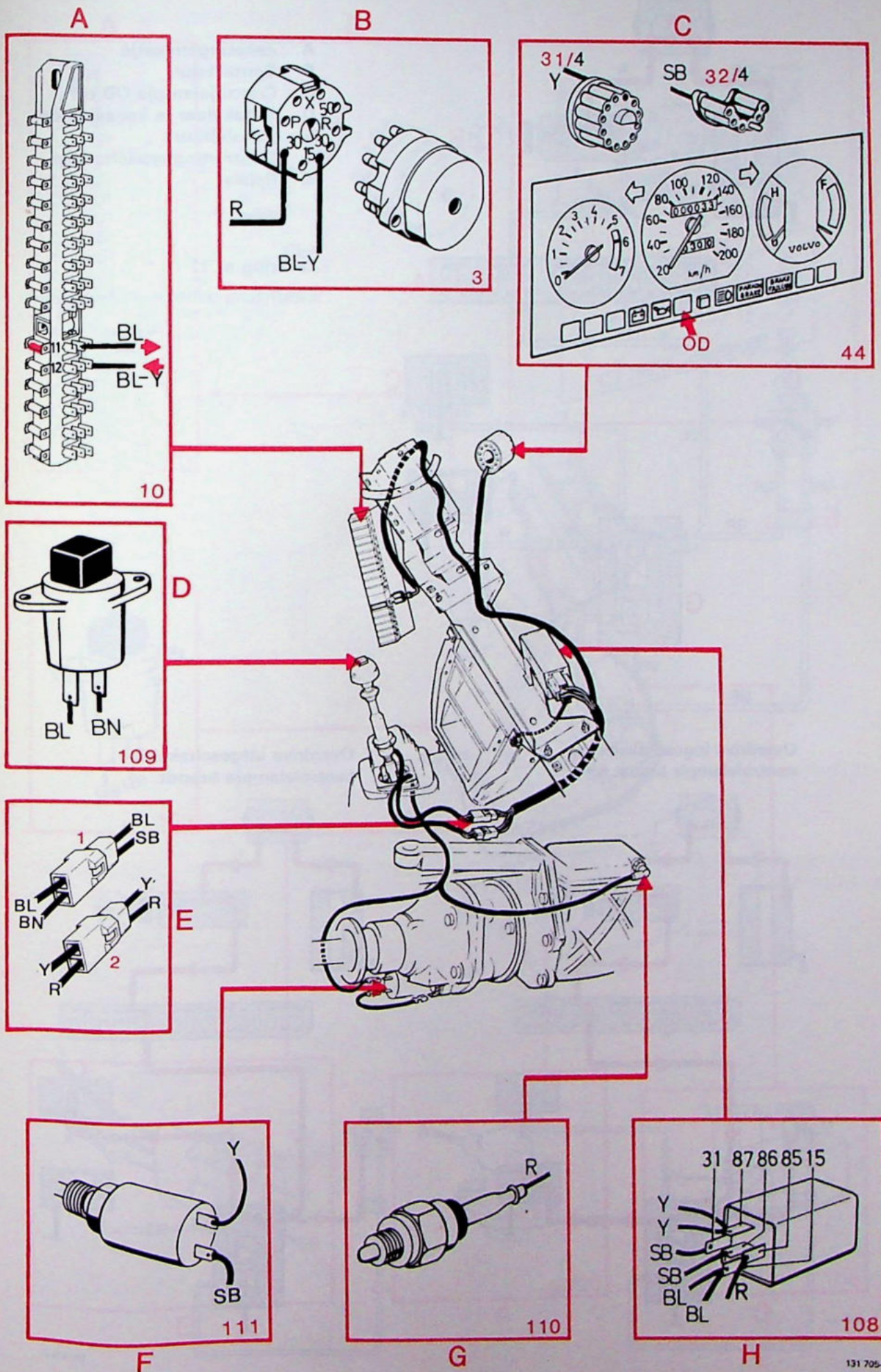
Terugschakelen uit vierde versnelling; overdrive wordt automatisch uitgeschakeld.

Overdrive wordt uitgeschakeld; vierde versnelling is ingeschakeld.



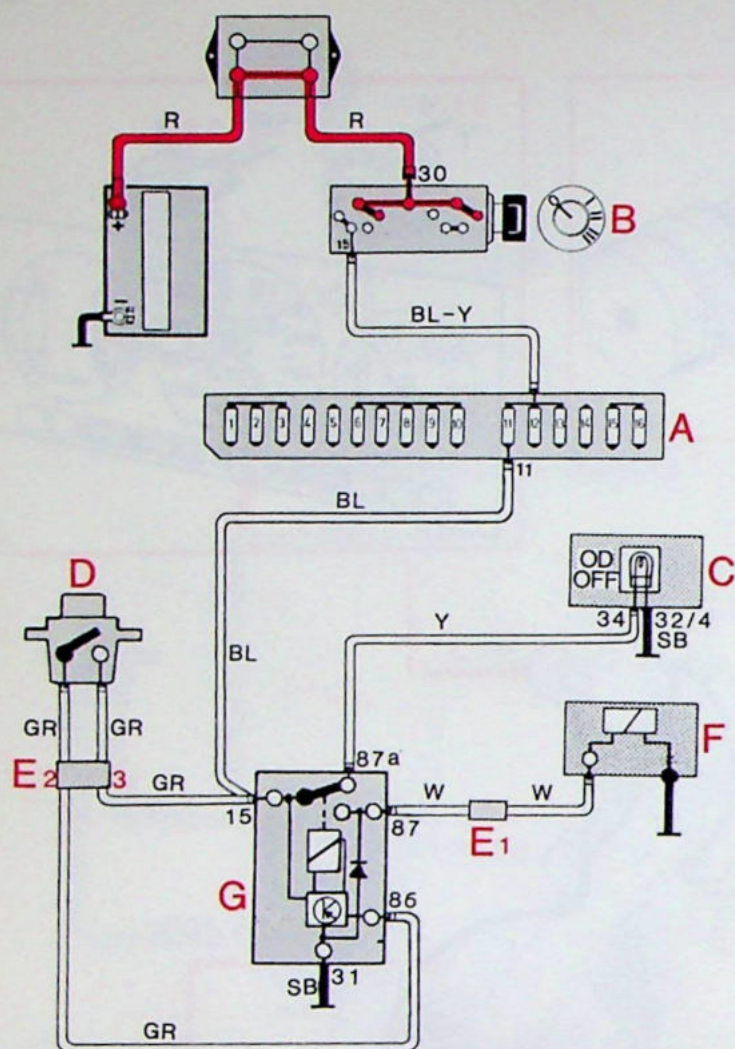
131 705 V

Overdrive, handgeschakelde versnellingsbak



131 705-H

Overdrive, automatische versnellingsbak

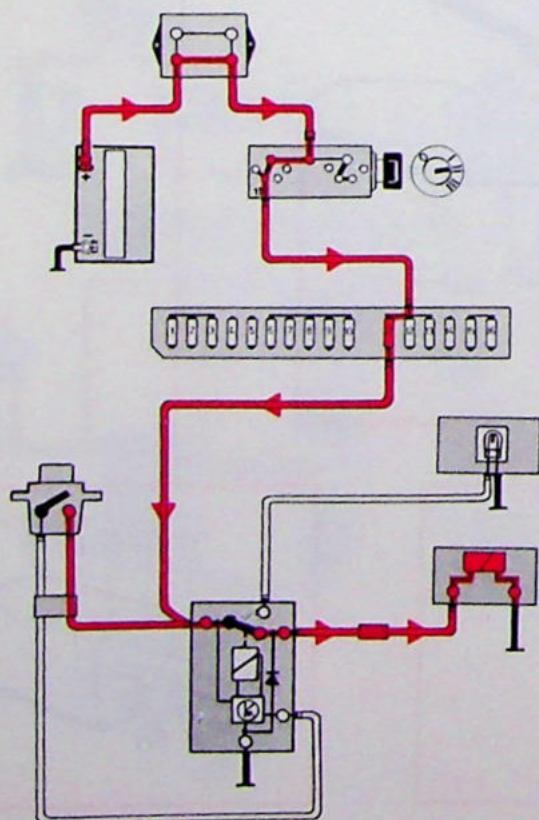


- A Zekeringenkastje
- B Contactslot
- C Controlelampje OD off
- D Schakelaar in keuzehendel
- E Aansluitstuk
- F Elektromagnetische klep
- G Relais

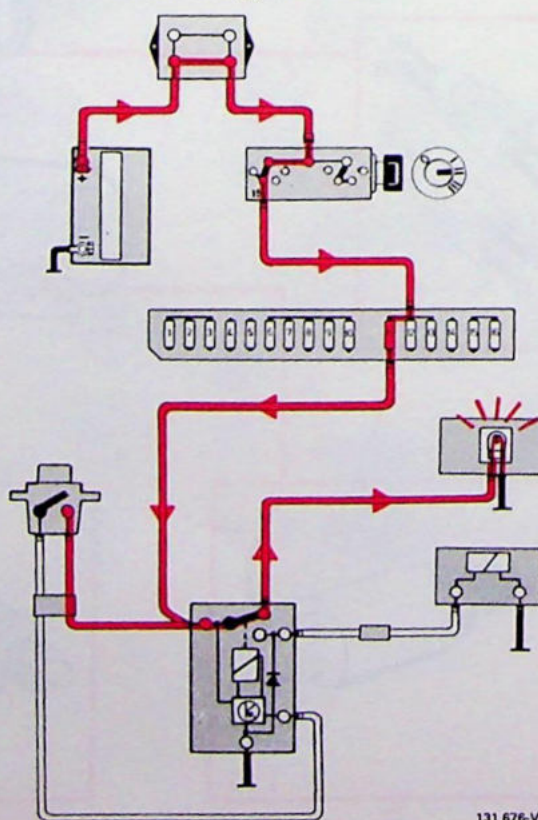
Zekering nr 11

Elektrische achterruietverwarming

Overdrive ingeschakeld;
controlelampje brandt niet.

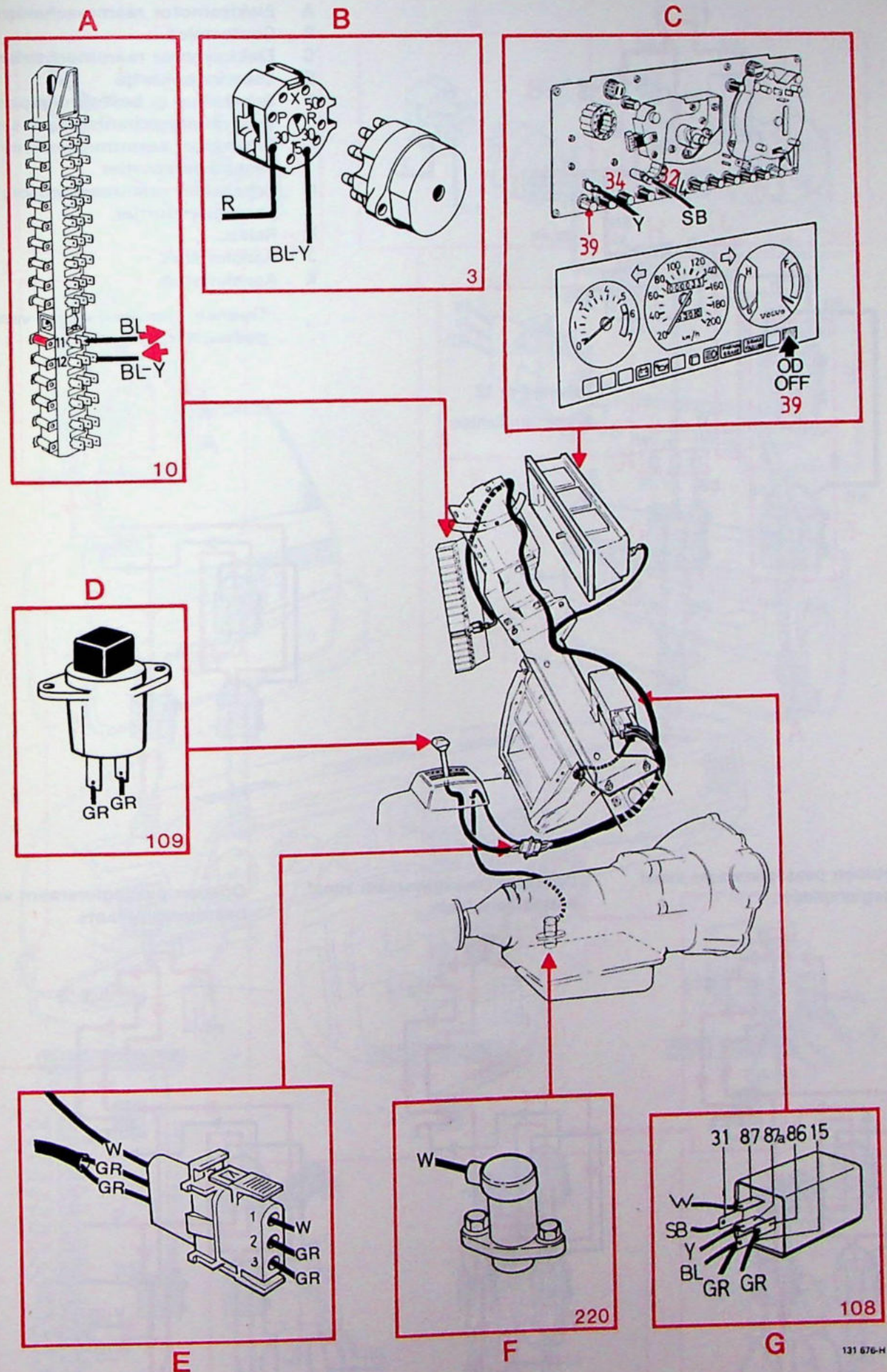


Overdrive uitgeschakeld;
controlelampje brandt.



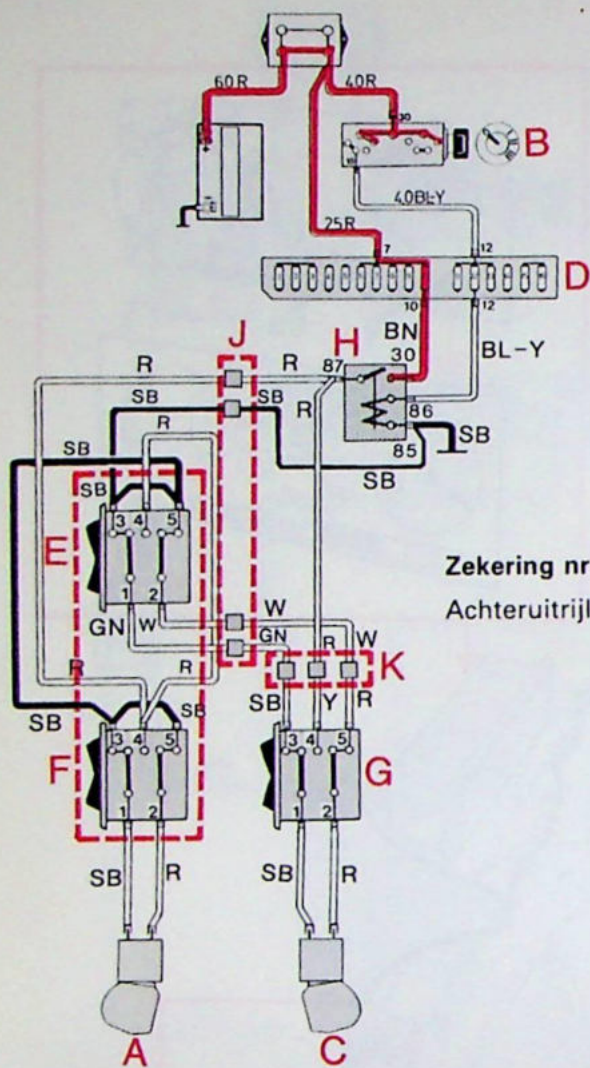
131 676-V

Overdrive, automatische versnellingsbak



131 676-H

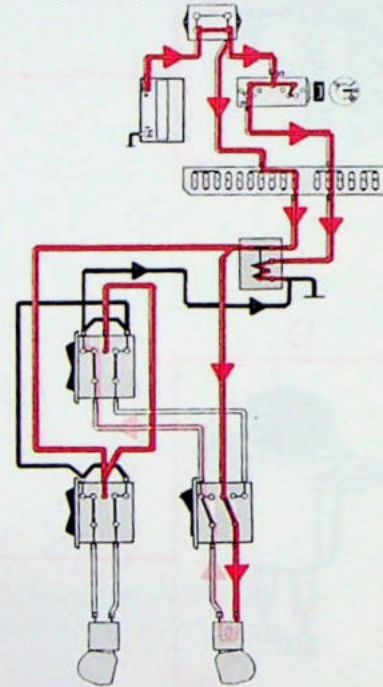
Raammechanismen, 2-deurs modellen



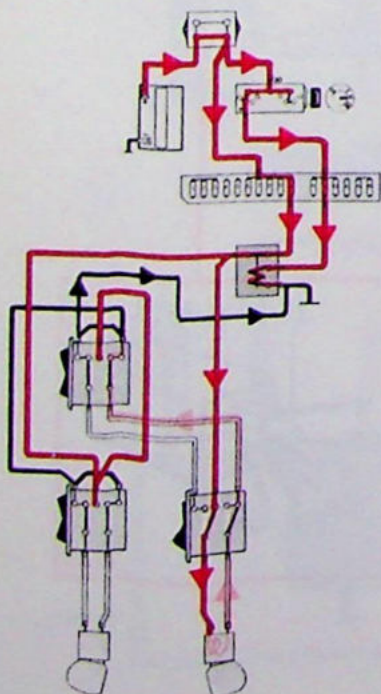
Zekering nr 12
Achteruitrijlichten

- A Elektromotor raammechanisme, links
- B Contactslot
- C Elektromotor raammechanisme, rechts
- D Zekeringenkastje
- E Schakelaar in bestuurdersportier voor raammechanisme passagierskant
- G Schakelaar raammechanisme voor bestuurdersportier
- G Schakelaar raammechanisme voor passagiersportier
- H Relais
- J Aansluitstuk
- K Aansluitstuk

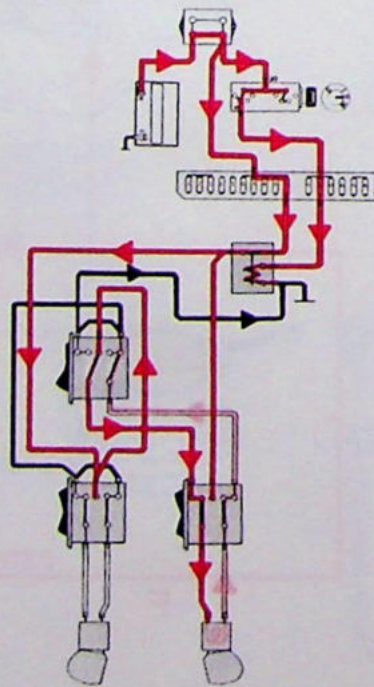
Openen passagiersraam vanaf passagiersplaats.



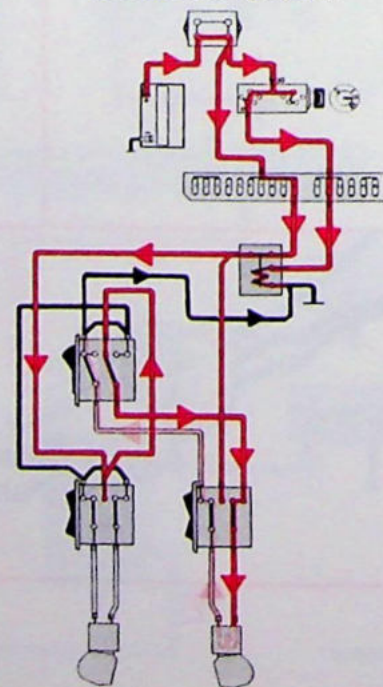
Dichtdoen passagiersraam vanaf passagiersplaats.



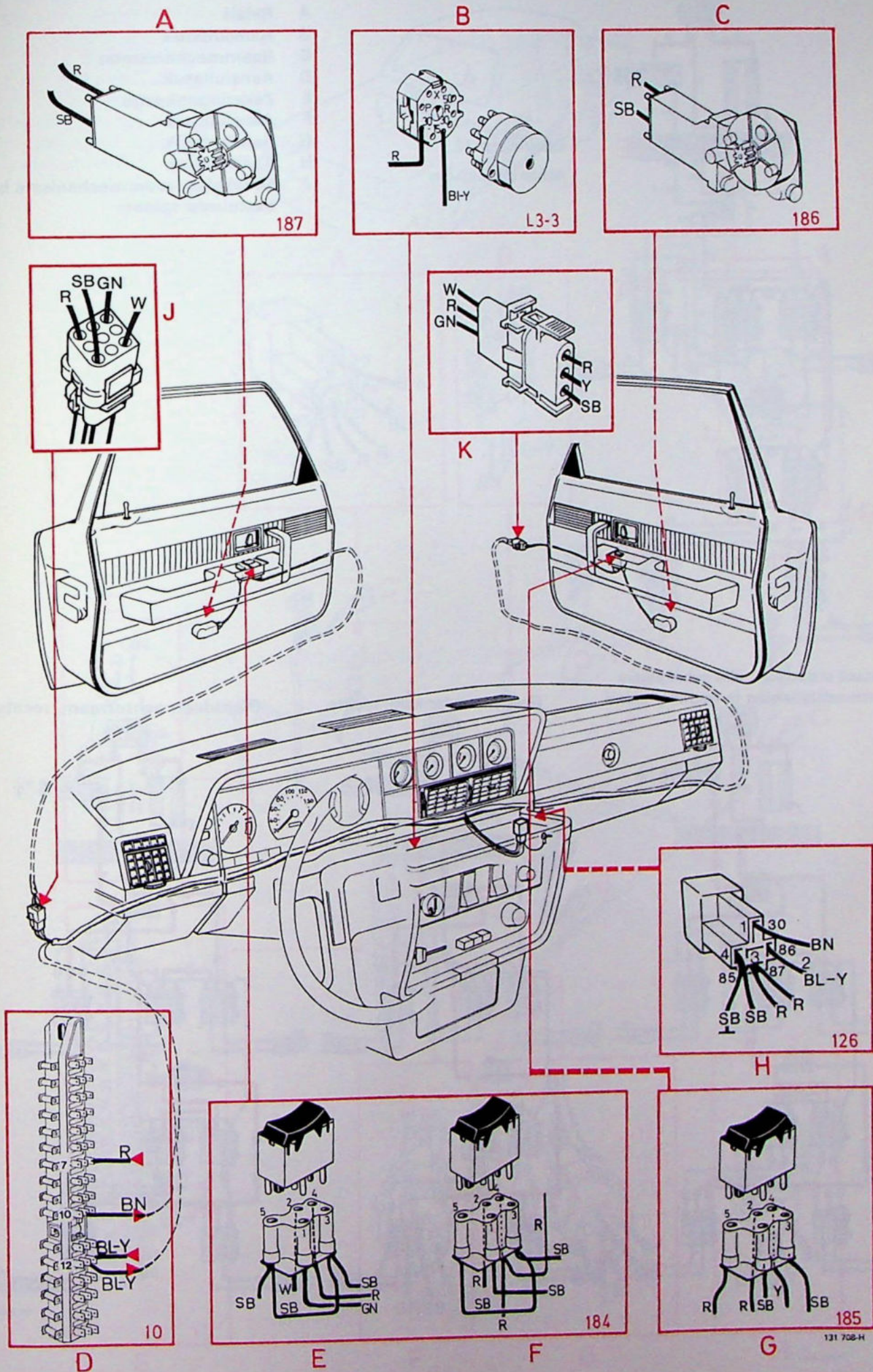
Dichtdoen passagiersraam vanaf bestuurdersplaats.



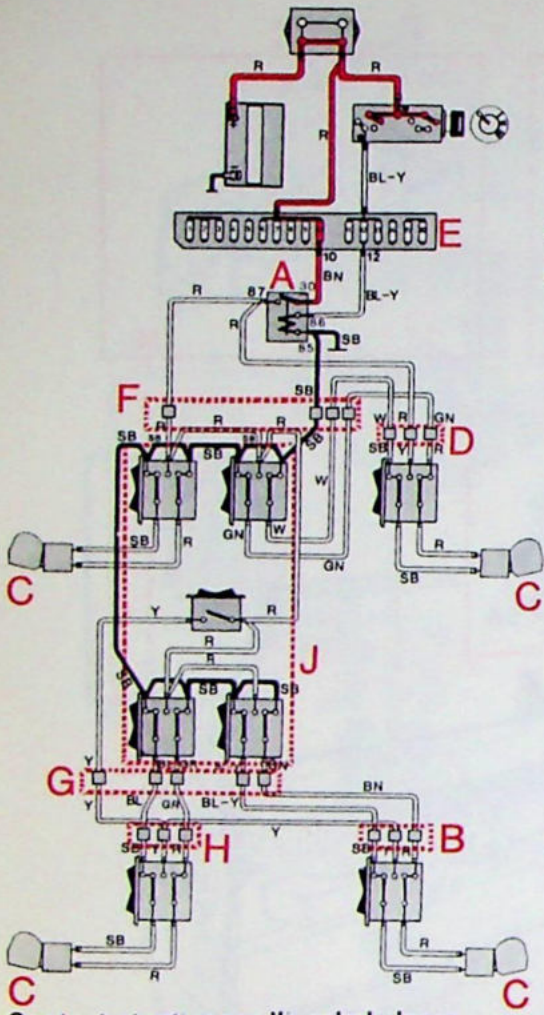
Openen passagiersraam vanaf bestuurdersplaats.



Raammechanismen, 2-deurs modellen



Raammechanismen, 4-deurs modellen



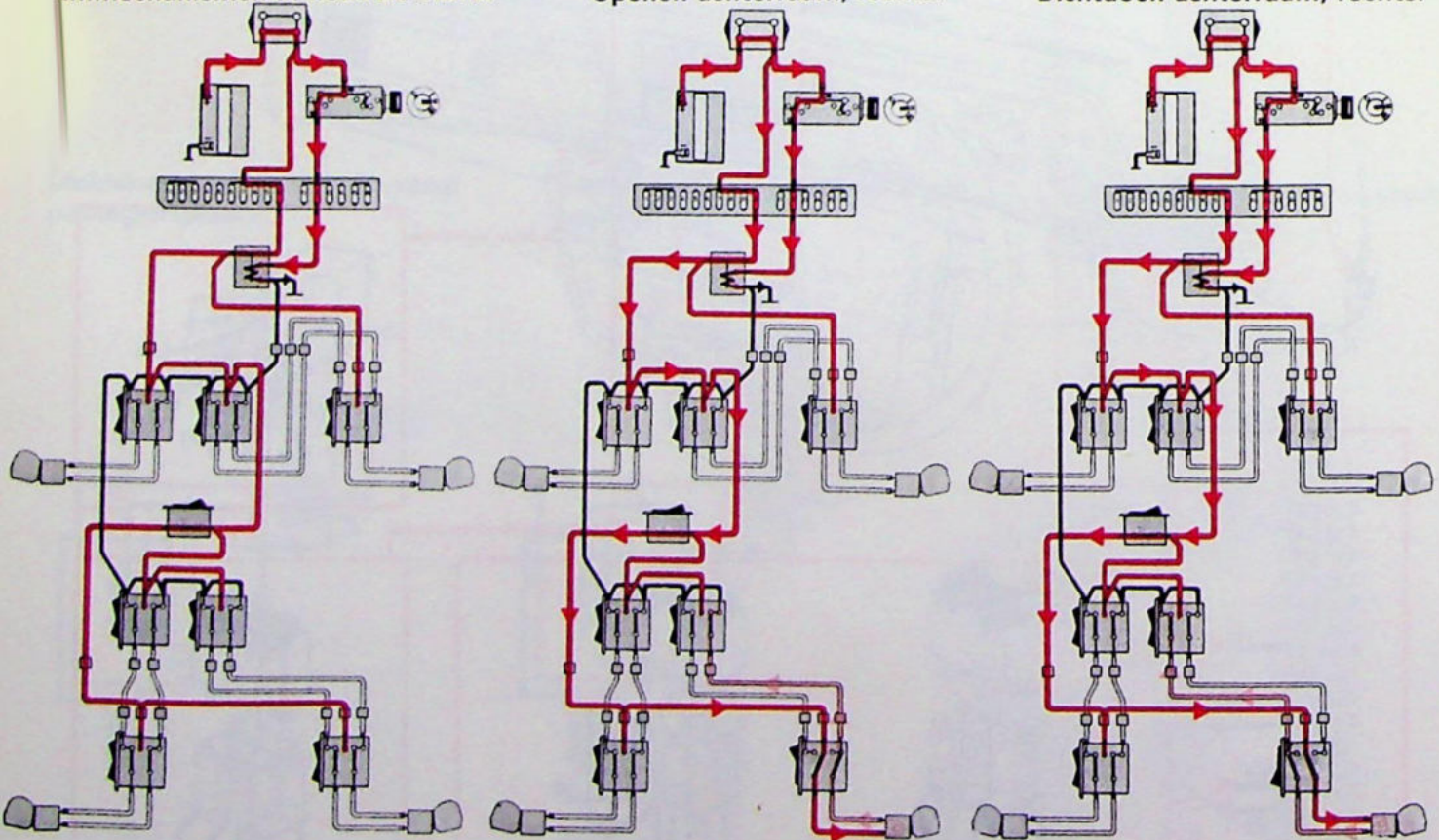
Zekering nr 12
Achteruitrijlichten

- A Relais
- B Aansluitstuk
- C Raammechanismen
- D Aansluitstuk
- E Zekeringenkastje
- F Aansluitstuk
- G Aansluitstuk
- H Aansluitstuk
- J Schakelaar raammechanisme bij bestuurdersplaats

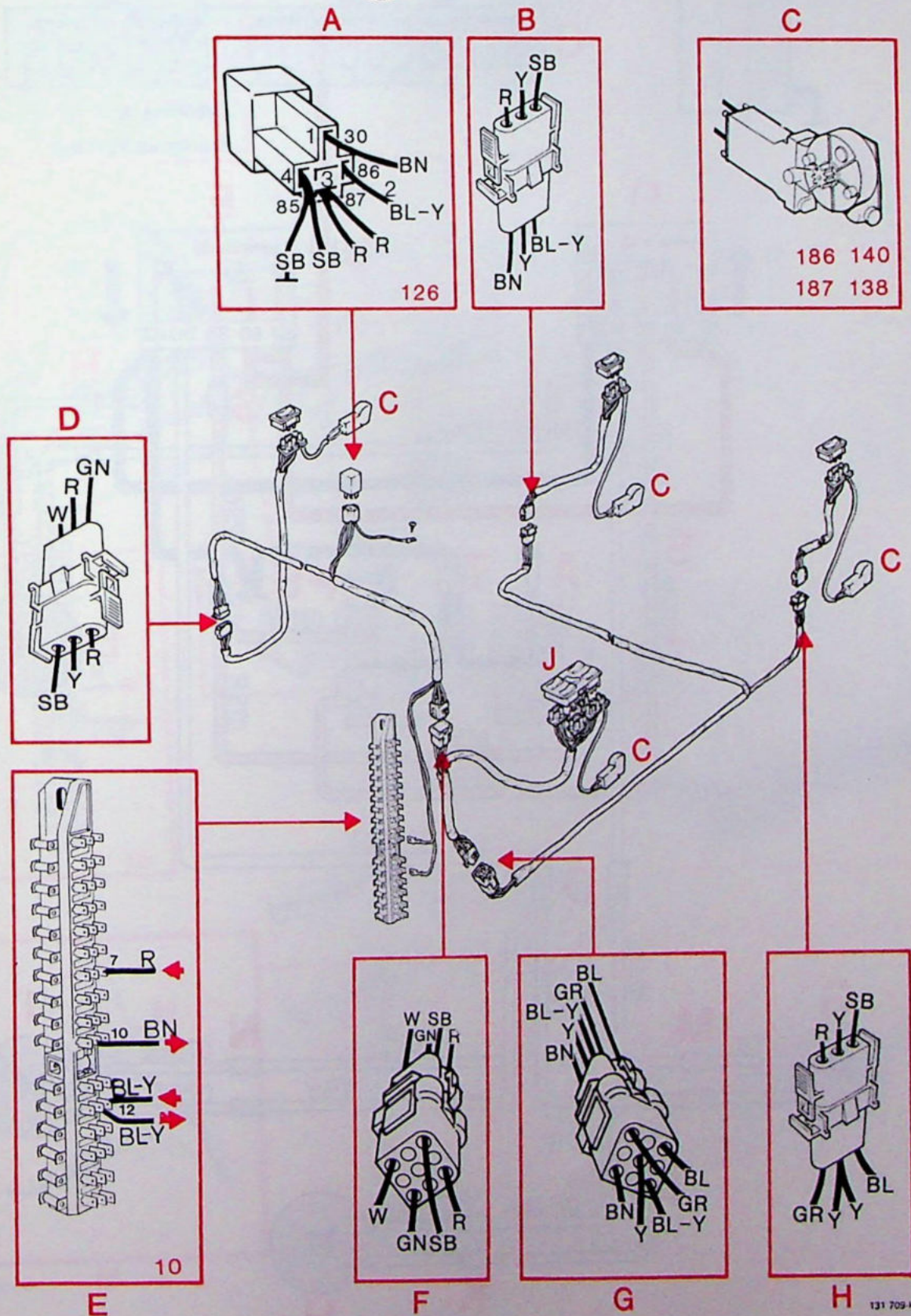
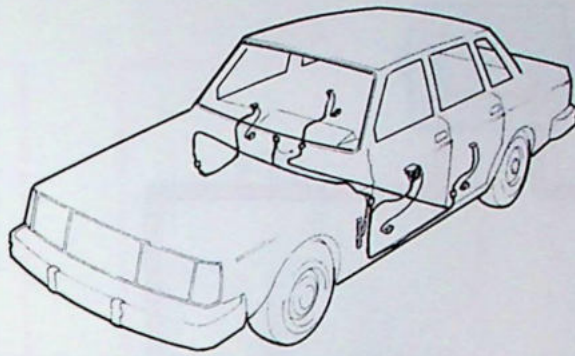
Contact staat aan; alle schakelaars
ammechanismen in neutrale stand.

Openen achterraam, rechts.

Dichtdoen achterraam, rechts.

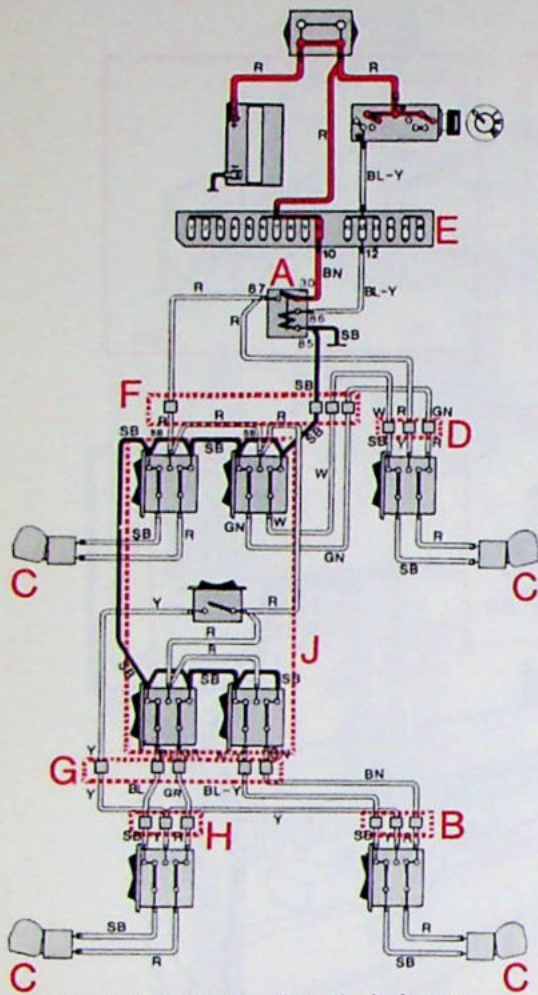


Raammechanismen, 4-deurs modellen



131 709-H

Raammechanismen, 4-deurs modellen



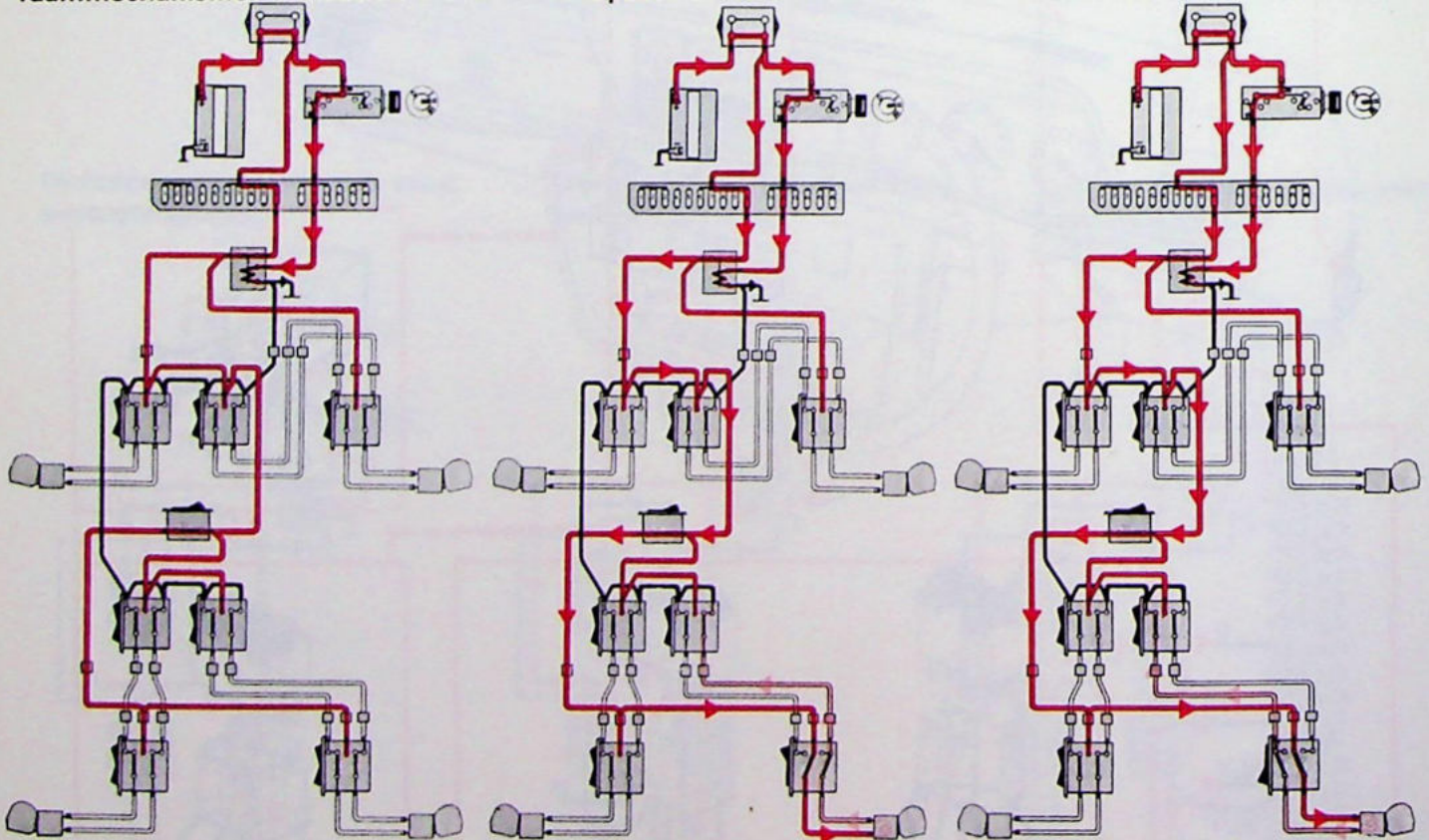
Zekering nr 12
Achteruitrijlichten

- A Relais
- B Aansluitstuk
- C Raammechanismen
- D Aansluitstuk
- E Zekeringenkastje
- F Aansluitstuk
- G Aansluitstuk
- H Aansluitstuk
- J Schakelaar raammechanisme bij bestuurdersplaats

Contact staat aan; alle schakelaars raammechanismen in neutrale stand.

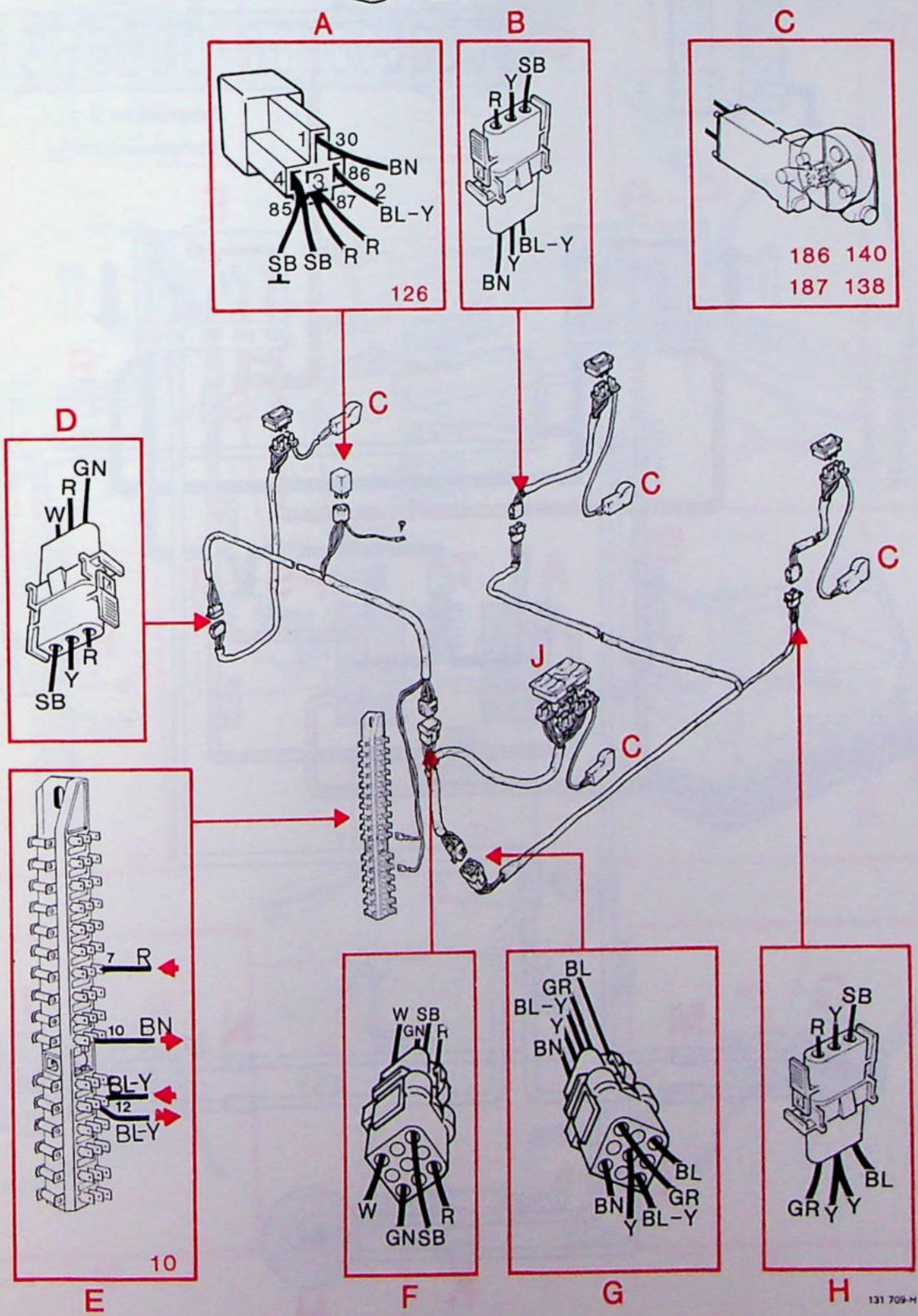
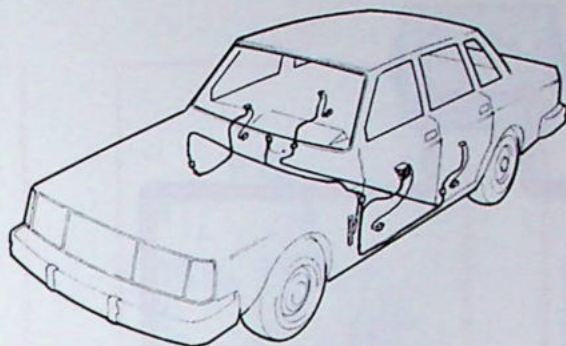
Openen achterraam, rechts.

Dichtdoen achterraam, rechts.



131 709-V

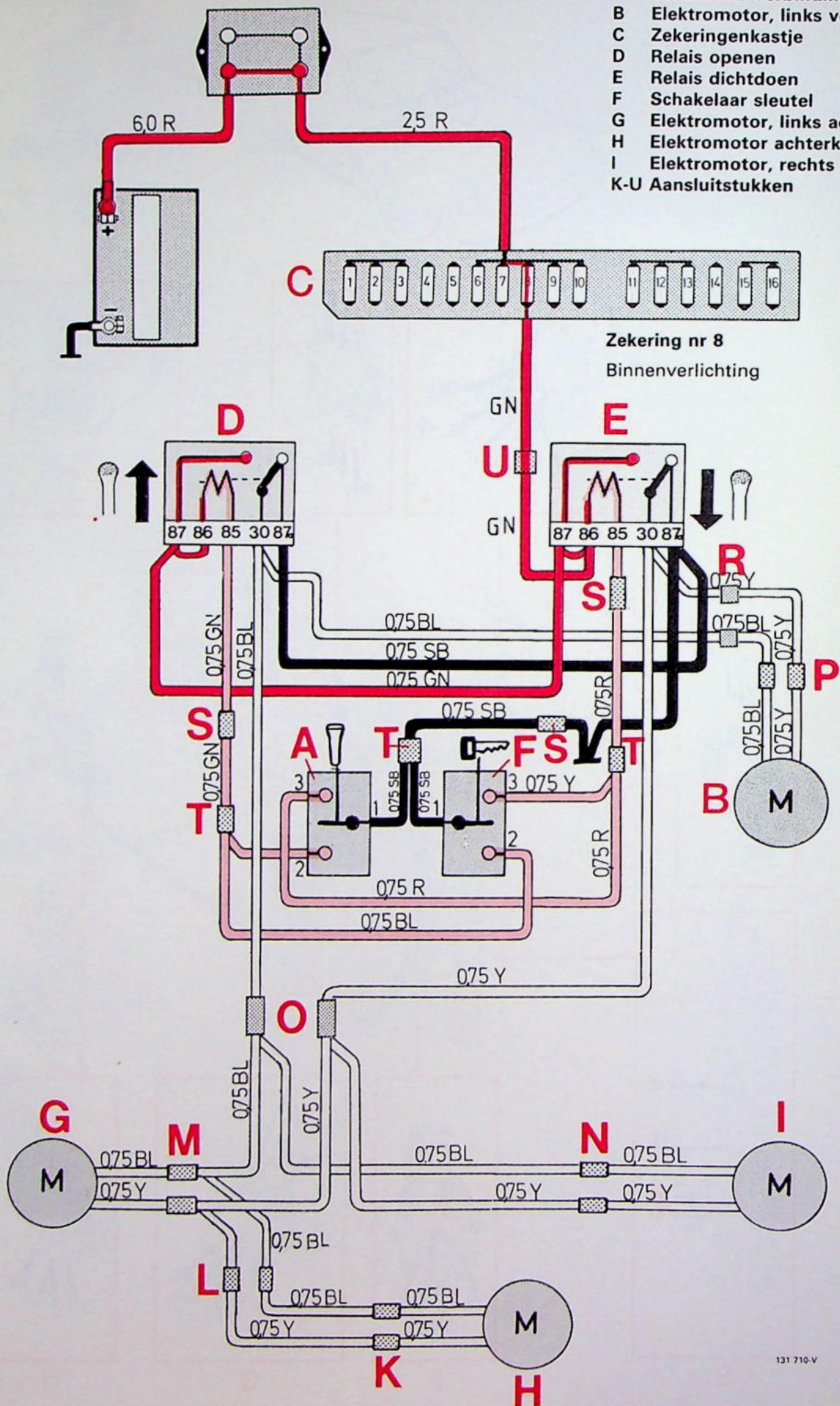
Raammechanismen, 4-deurs modellen



131 709-M

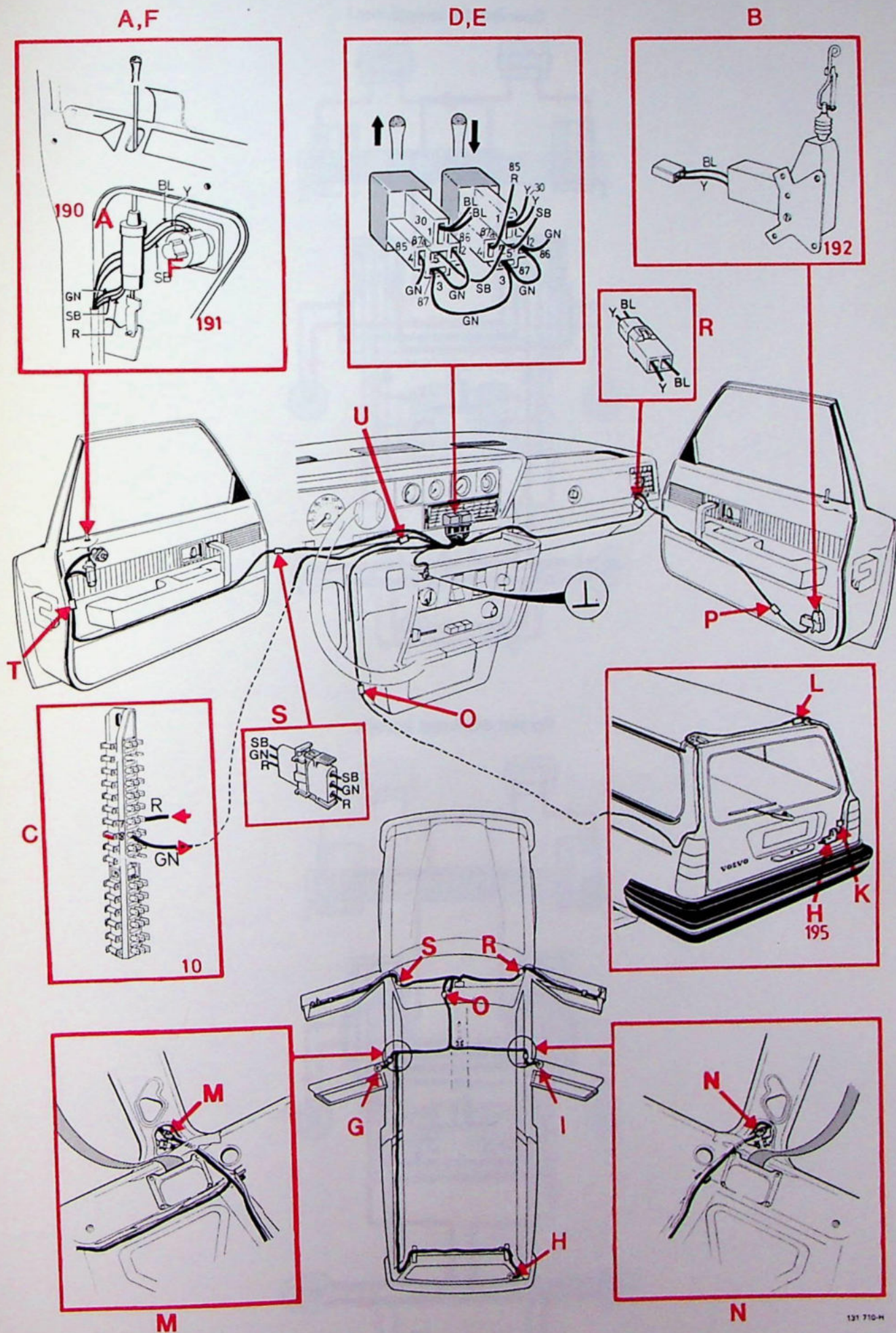
Centrale vergrendeling, 4- en 5-deurs modellen

- A Schakelaar verbindingstang
- B Elektromotor, links vóór
- C Zekeringenkastje
- D Relais openen
- E Relais dichtdoen
- F Schakelaar sleutel
- G Elektromotor, links achter
- H Elektromotor achterklep, 245
- I Elektromotor, rechts achter
- K-U Aansluitstukken



131 710-V

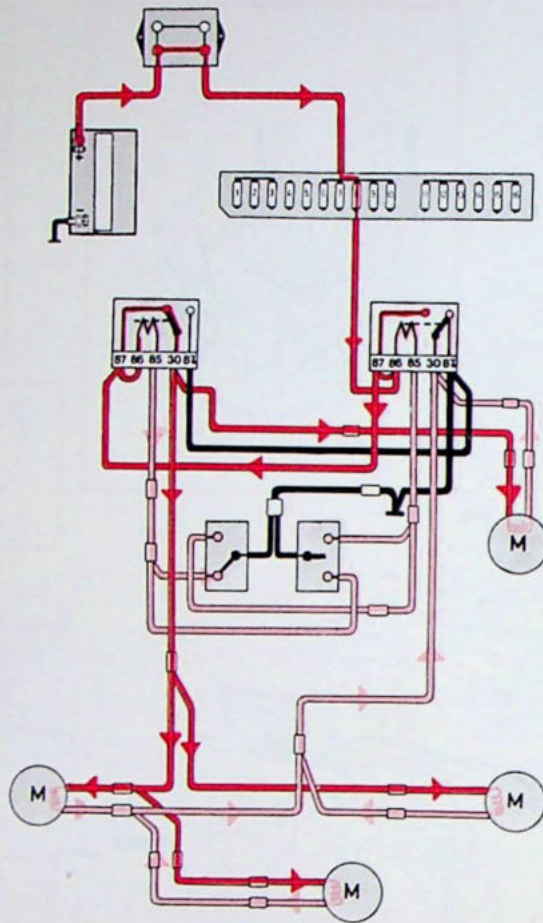
Centrale vergrendeling, 4- en 5-deurs modellen



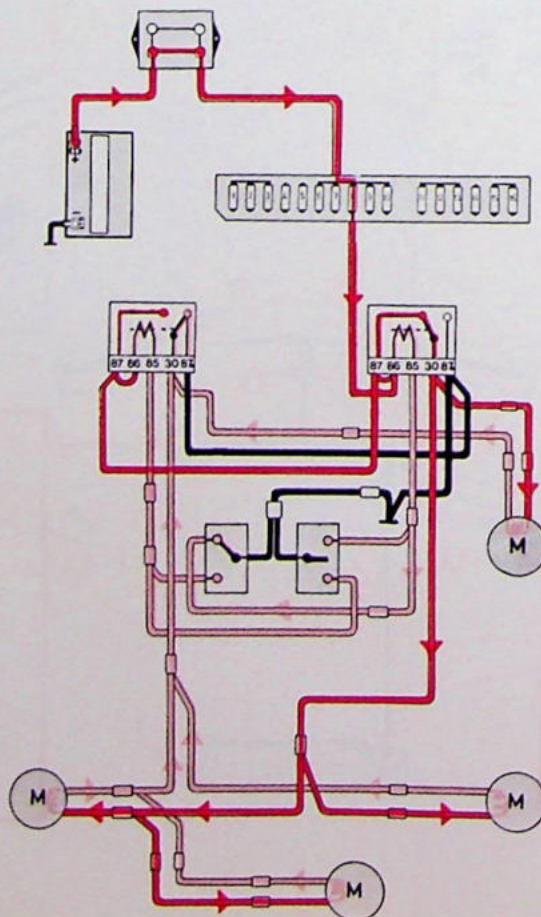
131 710-H

Centrale vergrendeling, 4- en 5-deurs modellen, werkingsschema's

Openen met knopje.

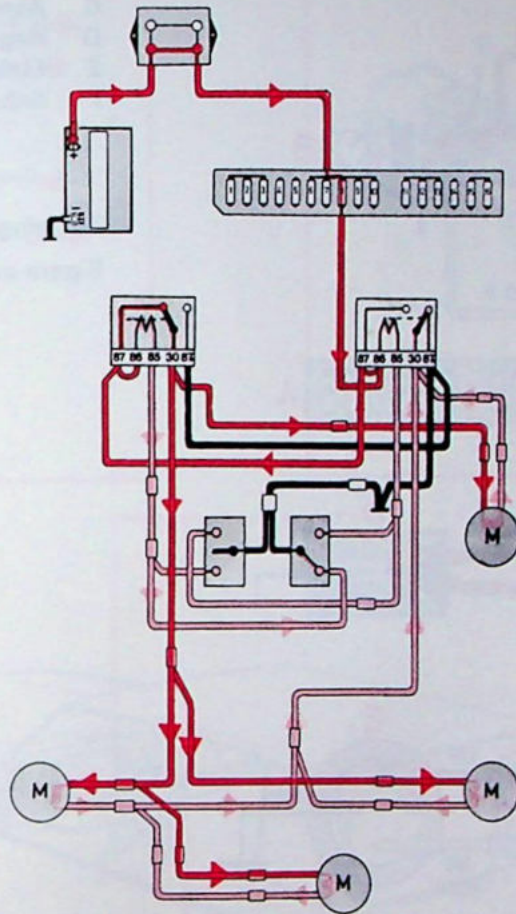


Op slot doen met knopje.

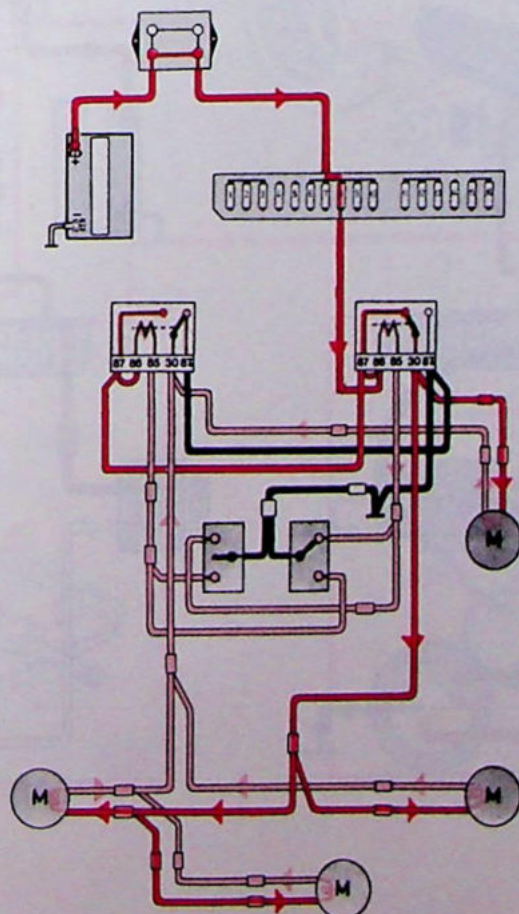


Centrale vergrendeling, 4- en 5-deurs modellen, werkingsschema's

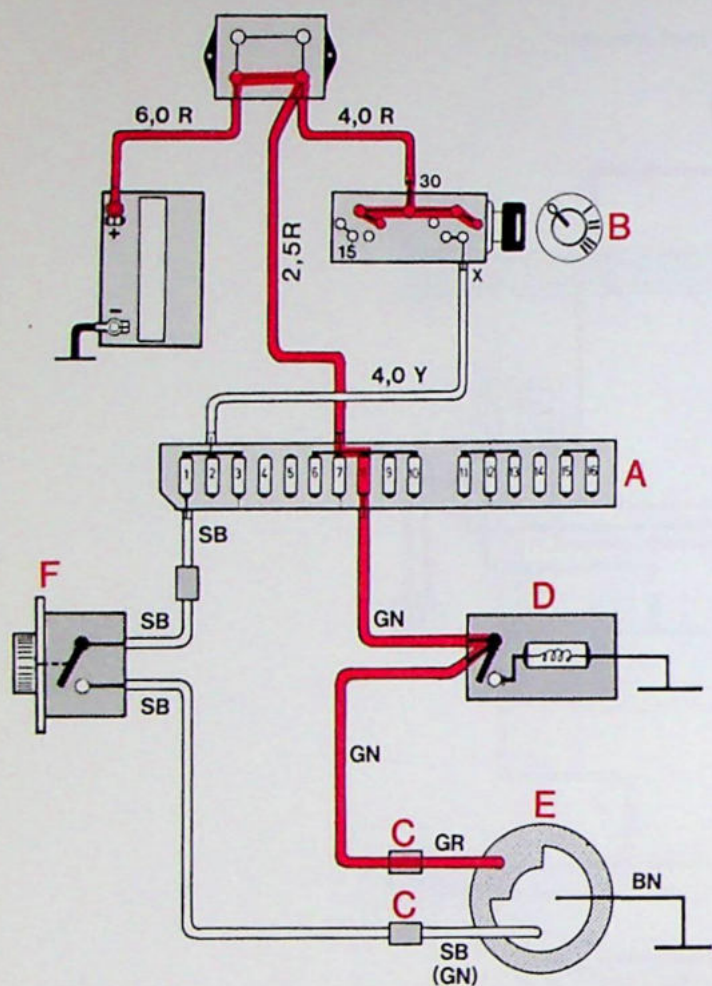
Openen met sleutel.



Op slot doen met sleutel.



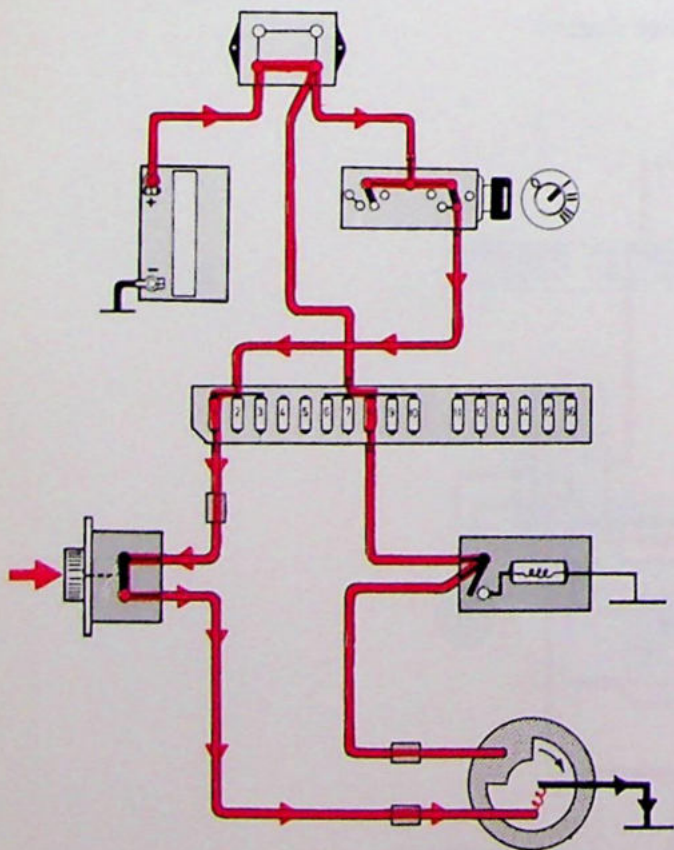
Kofferdekselopener



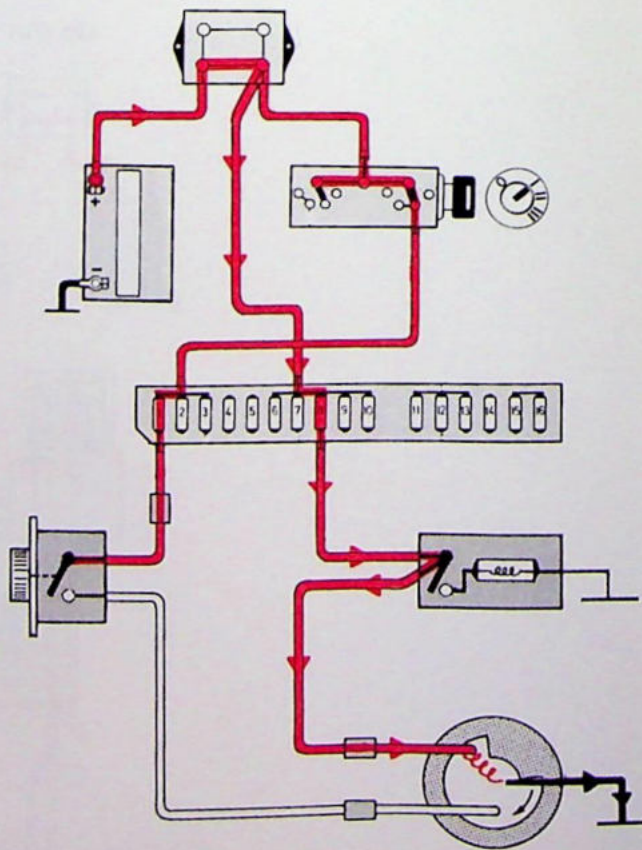
- A Zekeringenkastje
- B Contactslot
- C Aansluitstuk
- D Bagageruimteverlichting
- E Elektromotor kofferdekselopener
- F Schakelaar kofferdekselopener

Zekering nr 1
Sigare-aansteker

Openen kofferdeksel.

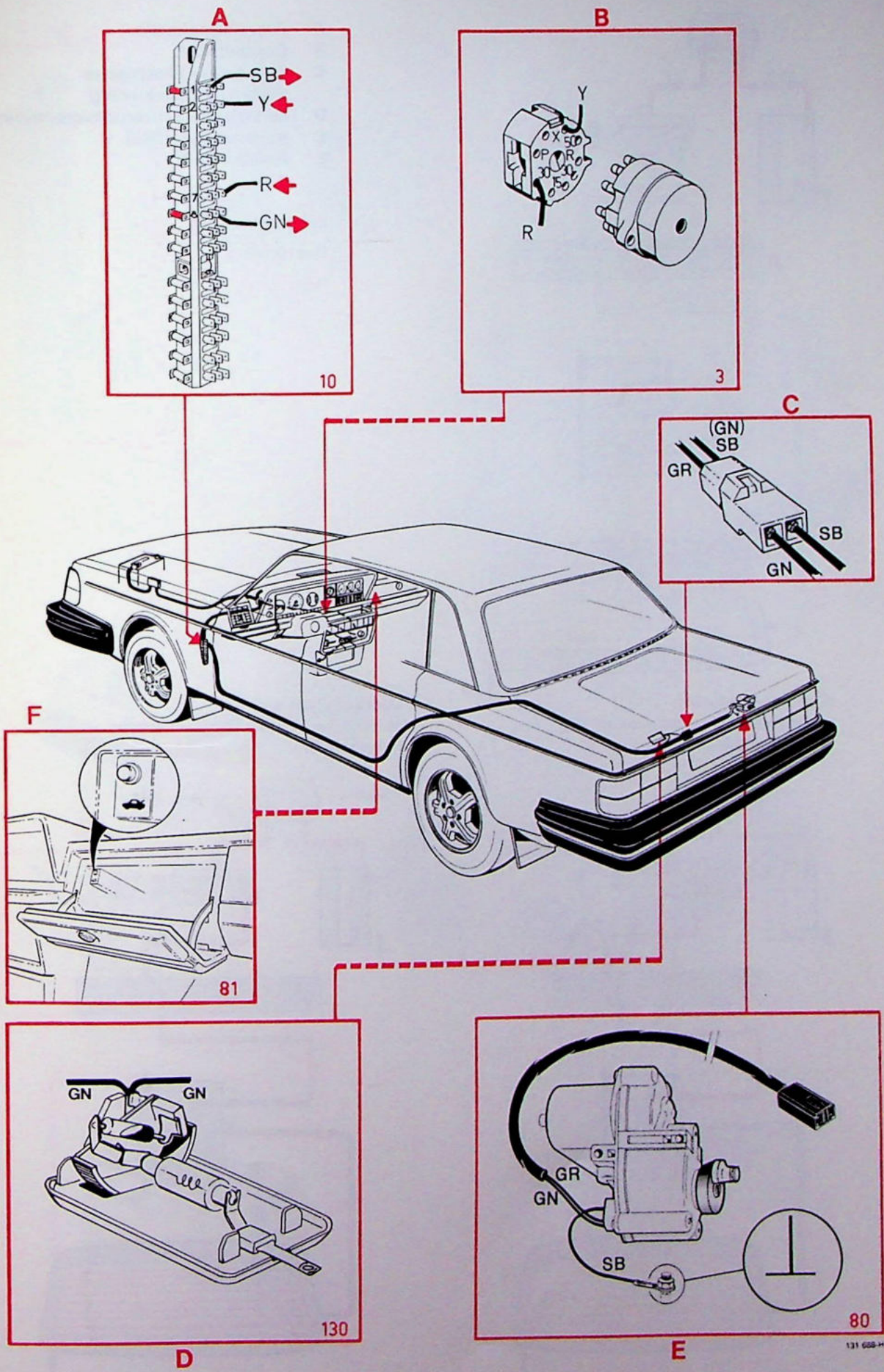


Elektromotor maakt één retourslag.

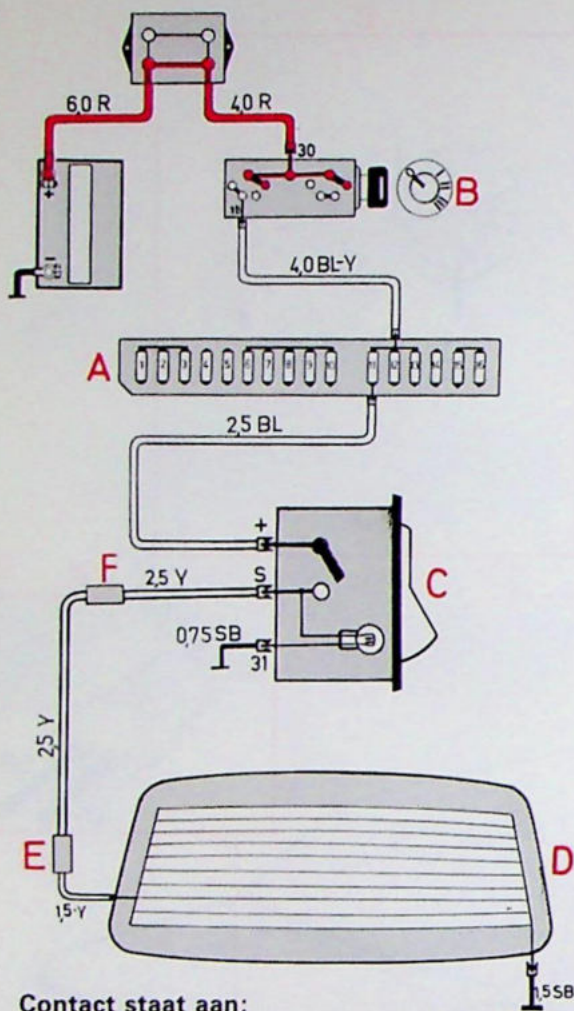


131 688-V

Kofferdekselopener



Elektrische achterrautverwarming

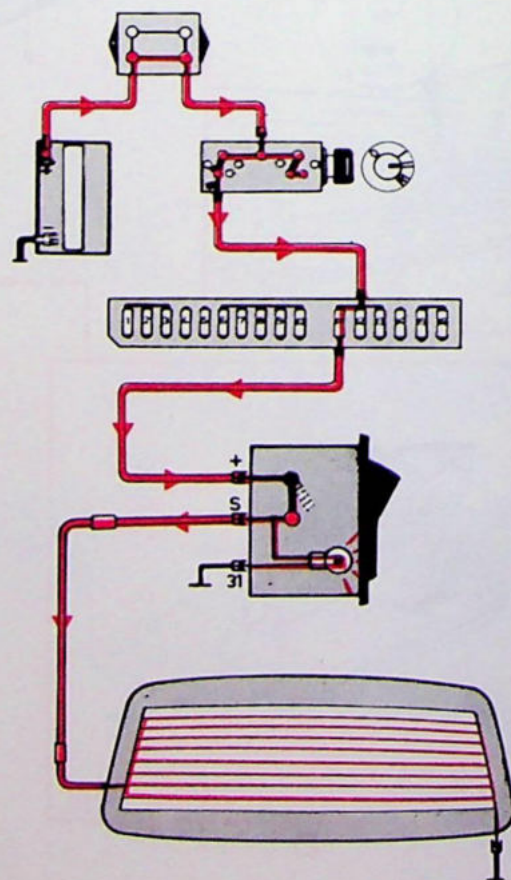
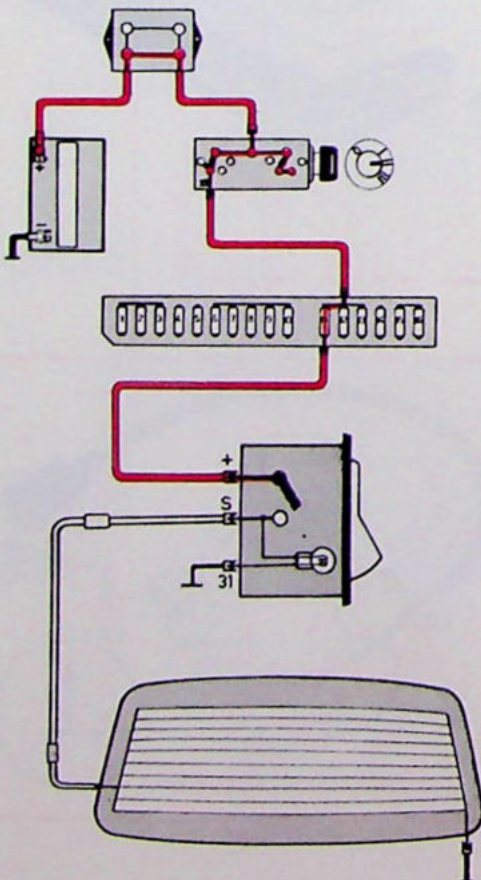


- A Zekeringenkastje
- B Contactslot
- C Schakelaar elektrische achterrautverwarming
- D Elektrische achterrautverwarming
- E Aansluitstuk (245)
- F Aansluitstuk

Zekering nr 11
Overdrive

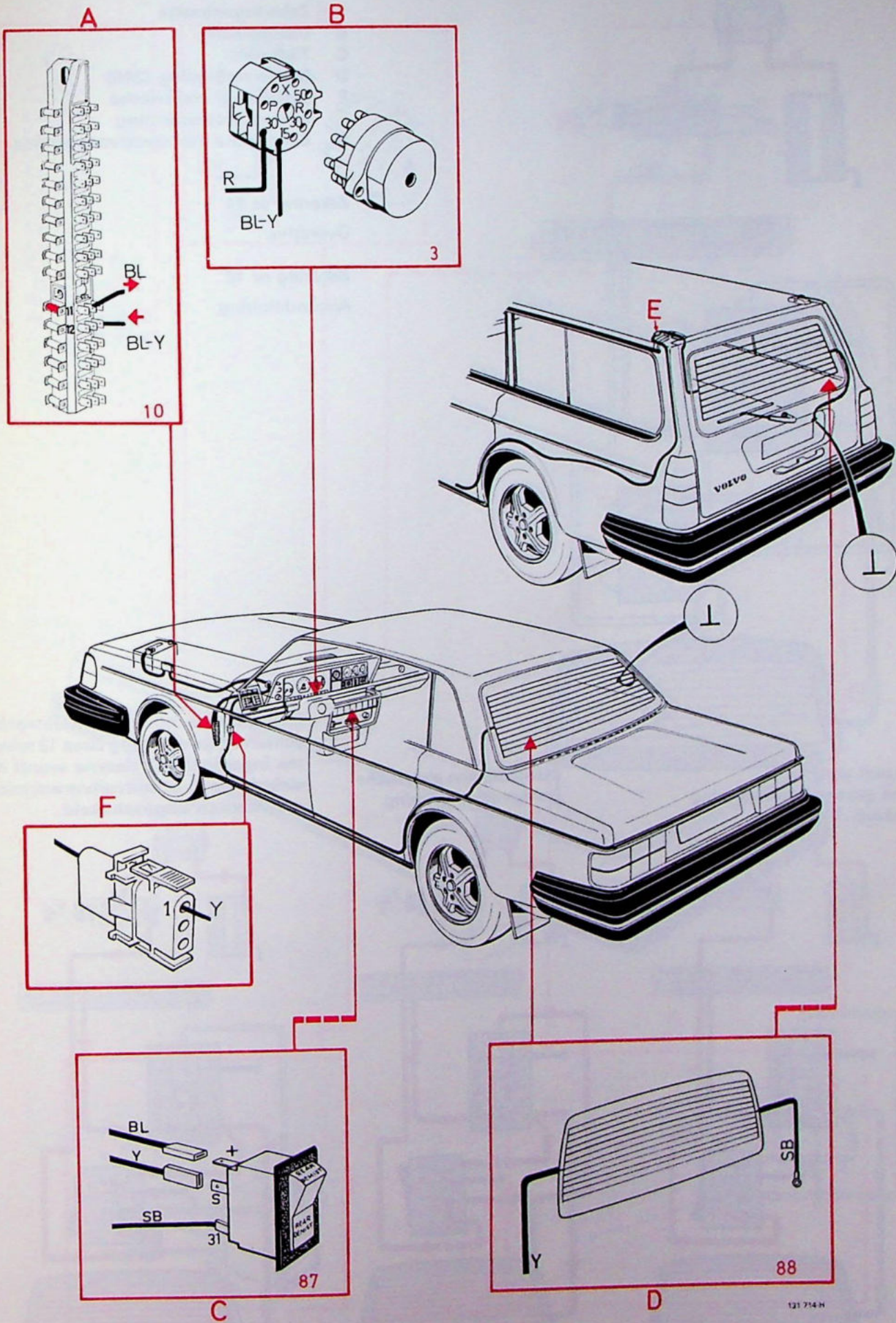
Contact staat aan;
elektrische achterrautverwarming
uitgeschakeld.

Contact staat aan;
elektrische achterrautverwarming
ingeschakeld.

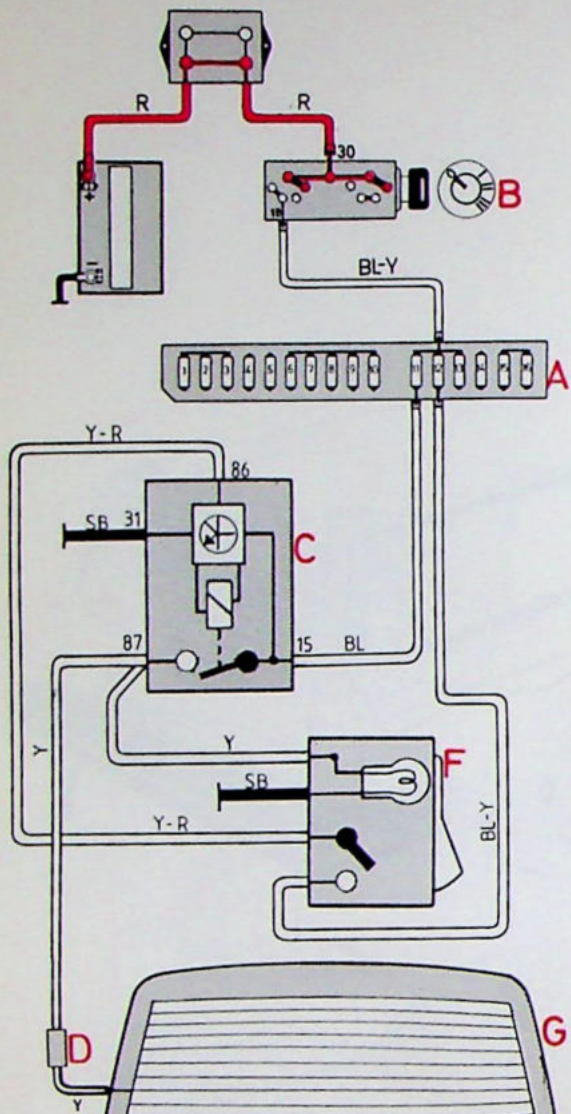


131 714-V

Elektrische achterruitverwarming



Elektrische achterruitverwarming, USA/Canada



- A Zekeringenkastje
- B Contactslot
- C Tijdrelais
- D Stekerverbinding (245)
- F Schakelaar elektrische achterruitverwarming
- G Elektrische achterruitverwarming

Zekering nr 11

Overdrive

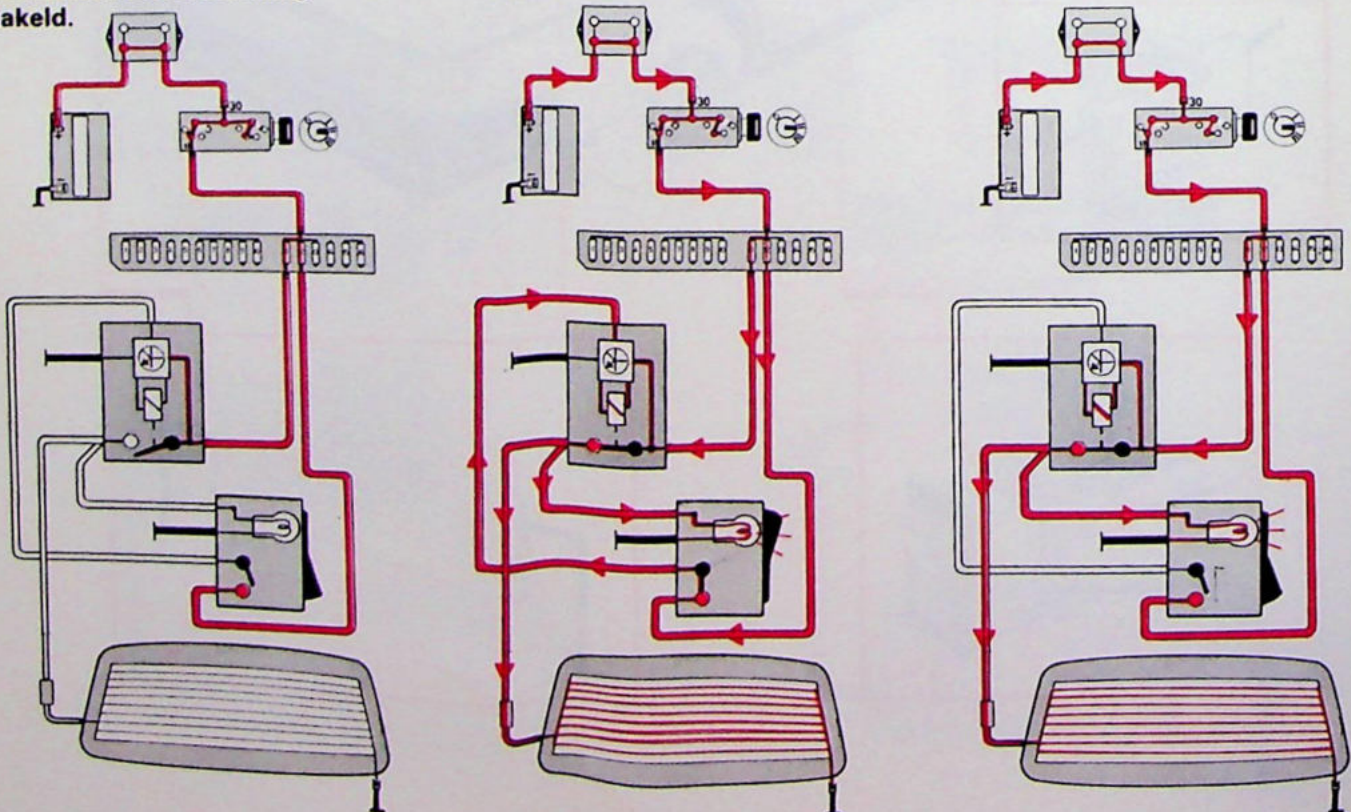
Zekering nr 12

Airconditioning

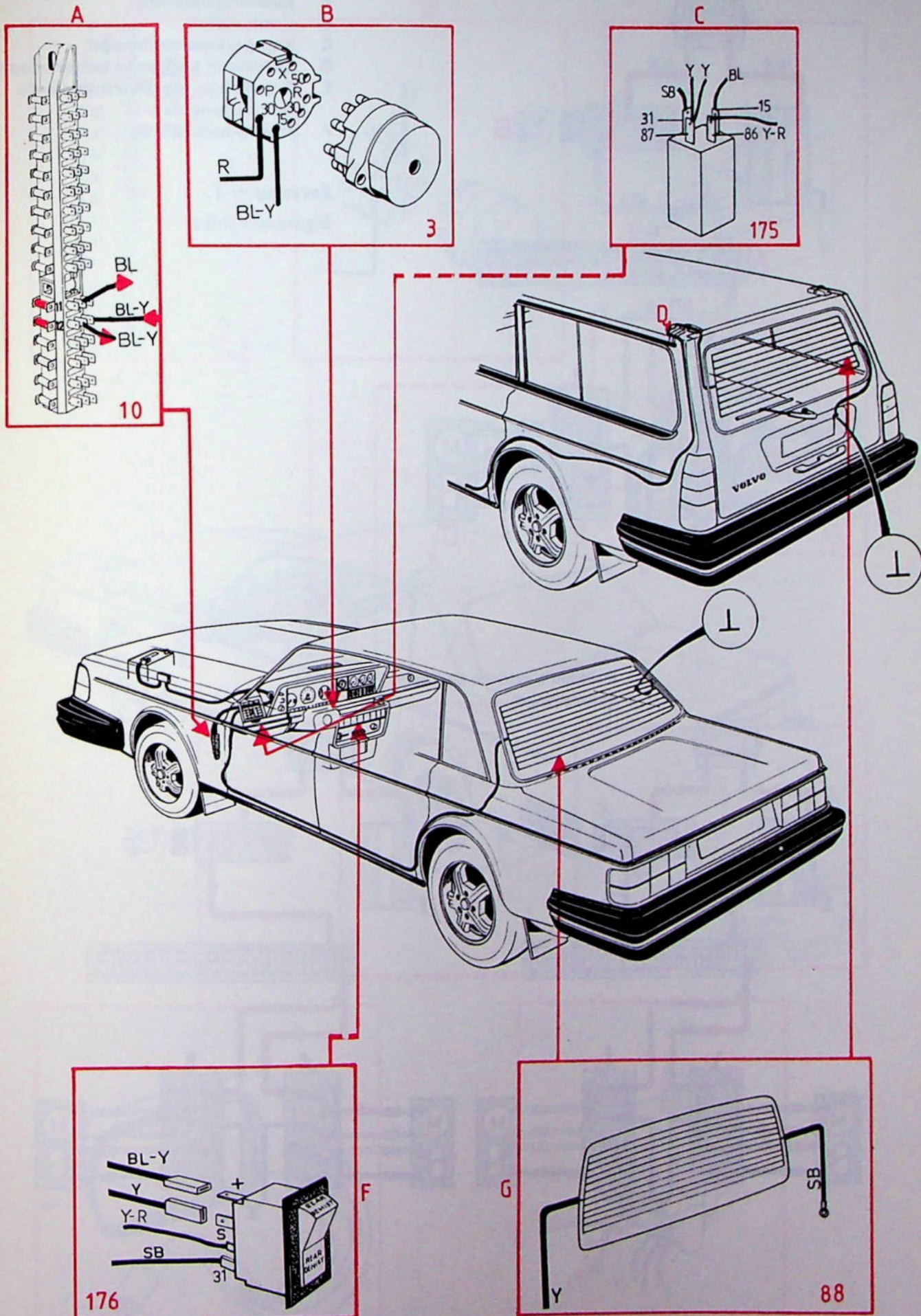
Contact staat aan;
elektrische achterruitverwarming
uitgeschakeld.

Aansluitingen elektrische
achterruitverwarming.

Het tijdrelais houdt de elektrische
achterruitverwarming circa 12 minu-
ten ingeschakeld; daarna wordt de
elektrische achterruitverwarming
automatisch uitgeschakeld.

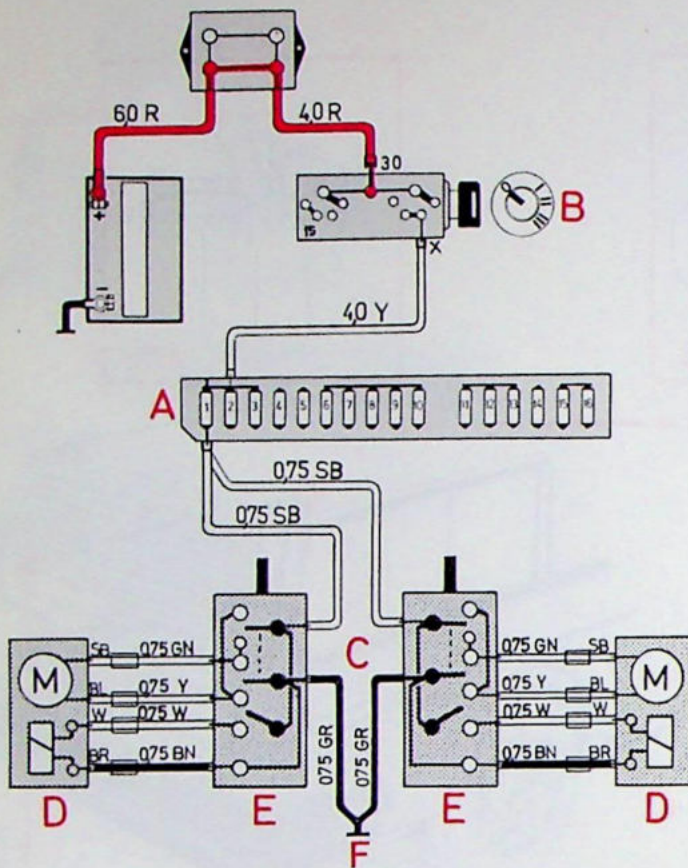


Elektrische achterruitverwarming, USA/Canada



138195-H

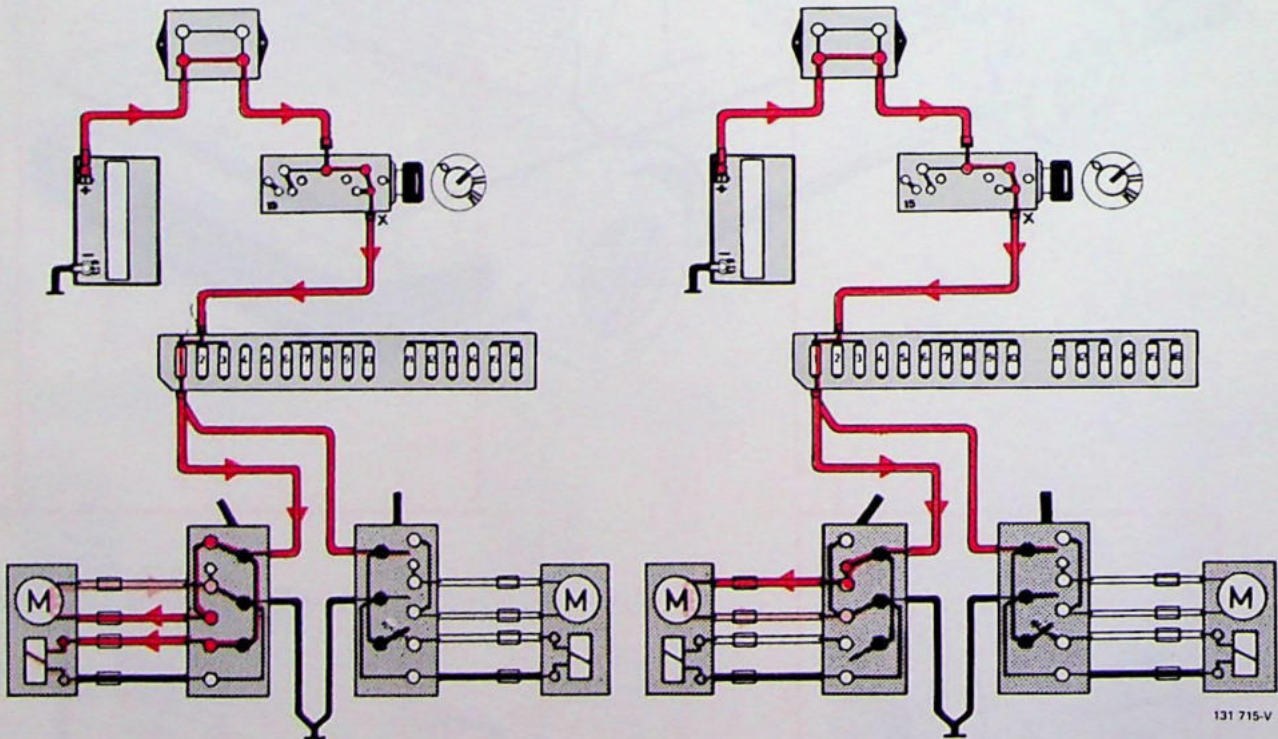
Elektrisch bediende buitenspiegel



- A Zekeringenkastje
- B Contactslot
- C Kap parkeerremhendel
- D Elektrisch bediende buitenspiegel
- E Schakelaar elektrisch bediende buitenspiegels
- F Massa-aansluiting

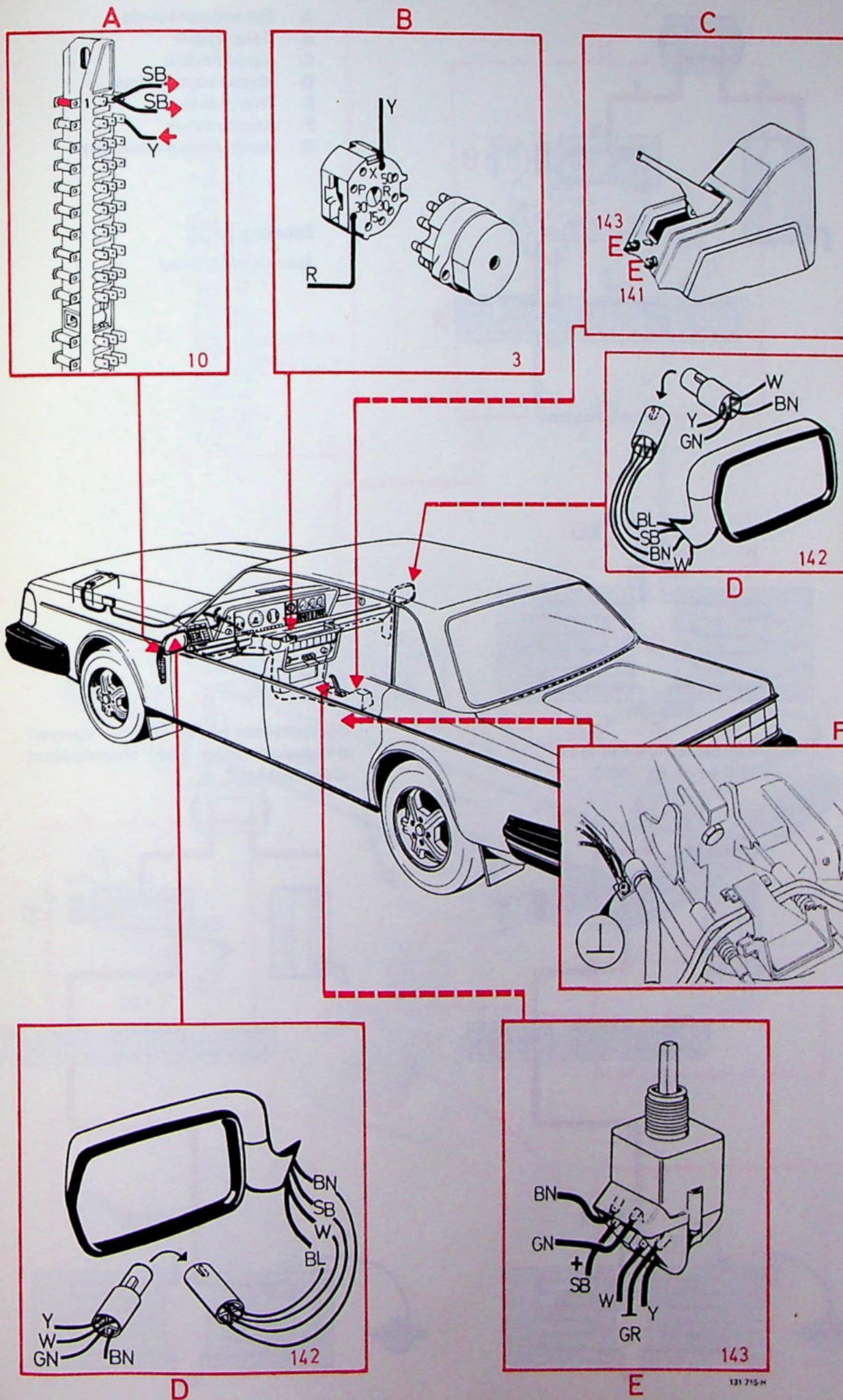
Zekering nr 1
Sigare-aansteker

Instellen elektrisch bediende buitenspiegel

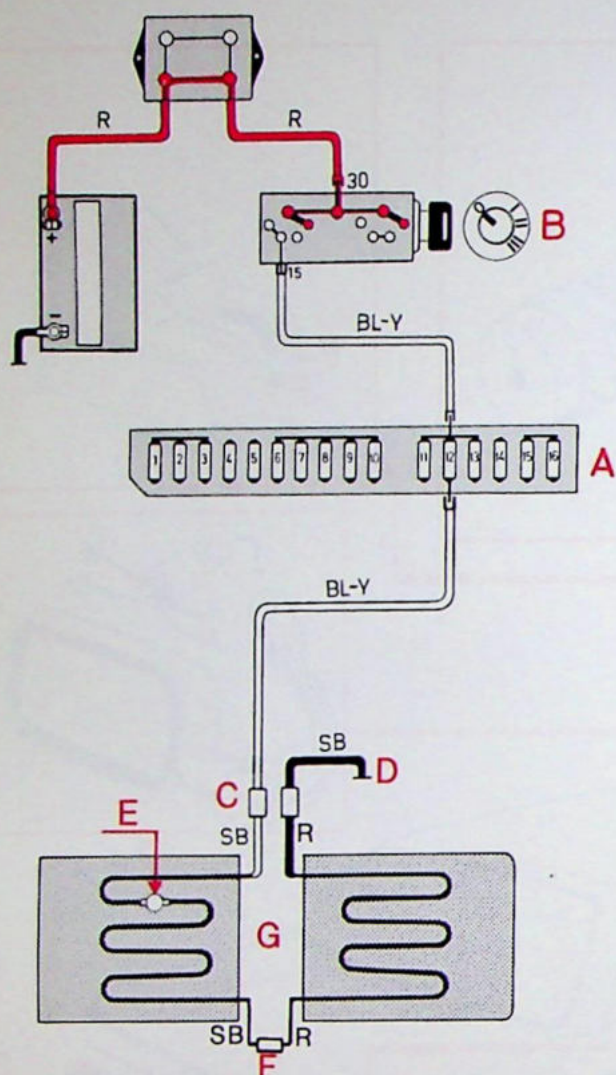


131 715-V

Elektrisch bediende buitenspiegel



Elektrisch verwarmde bestuurdersstoel

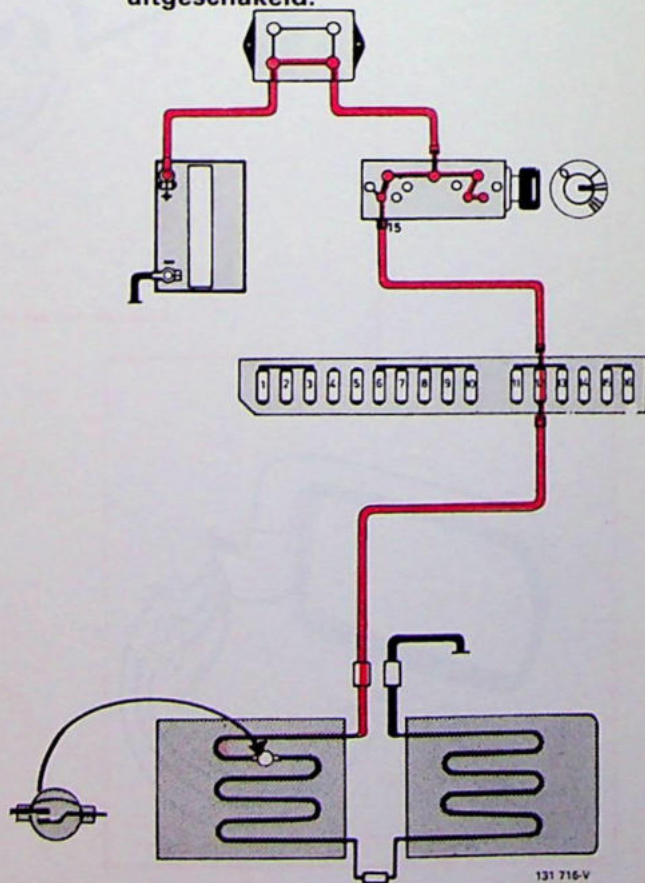
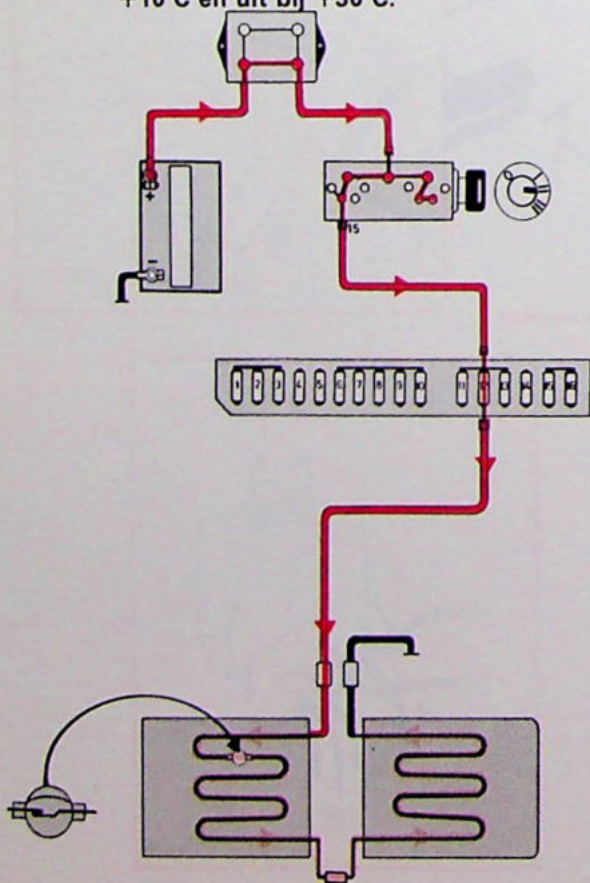


- A Zekeringenkastje
- B Contactslot
- C Aansluitstuk
- D Massa-aansluiting
- E Thermostaat
- F Aansluitstuk
- G Verwarmingselement

Zekering nr 12
Achteruitrijlichten

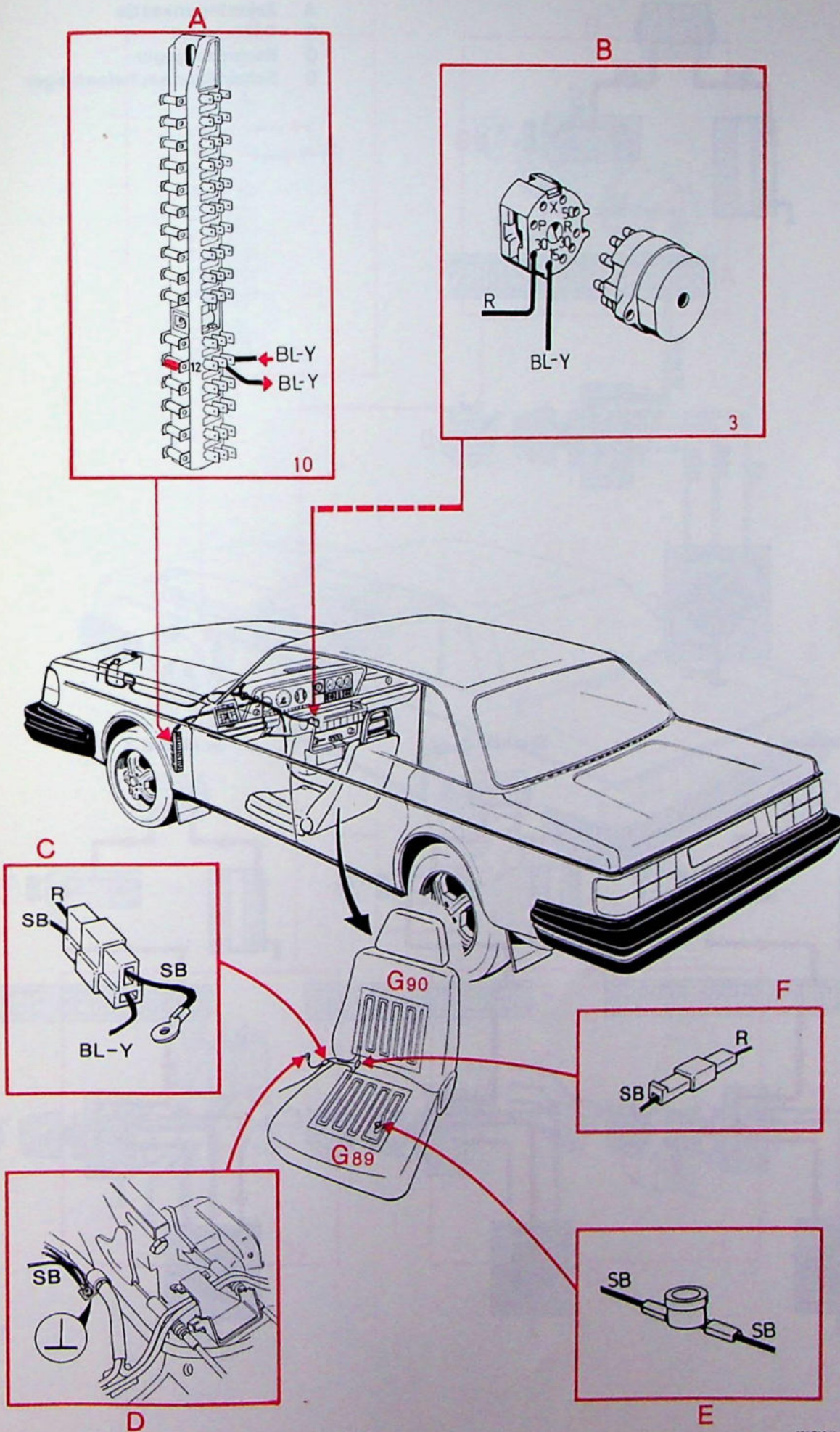
Thermostaat schakelt in bij +10°C en uit bij +30°C.

Temperatuur boven +30°C. Verwarmingselementen door thermostaat uitgeschakeld.



131 716-V

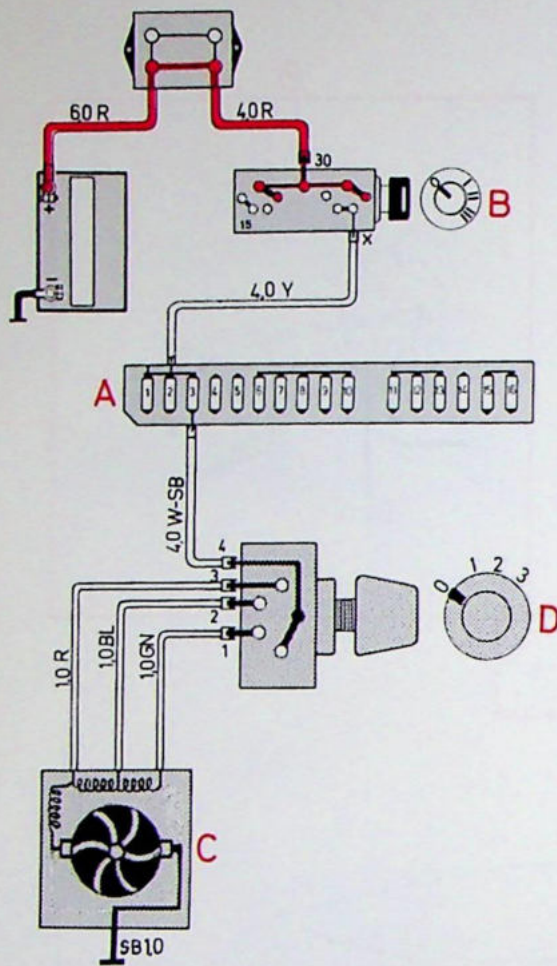
Elektrisch verwarmde bestuurdersstoel



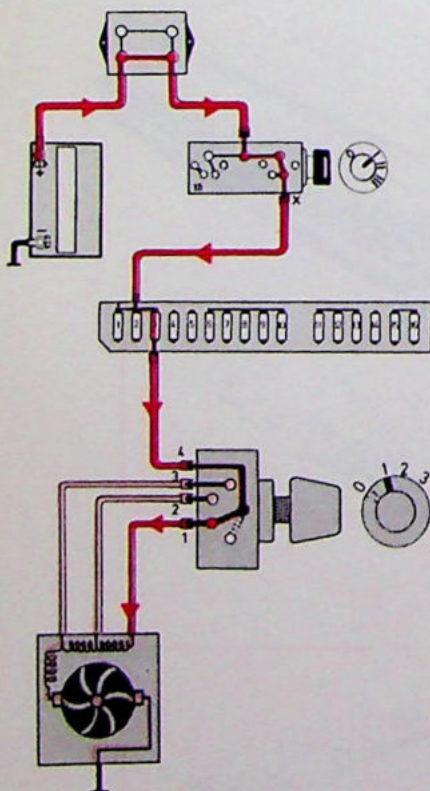
131 716-H

Kachelaanjager, standaardverwarming

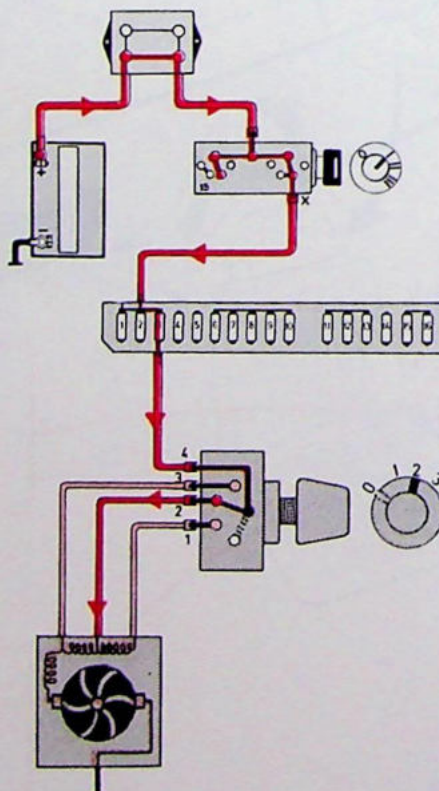
- A Zekeringenkastje
- B Contactslot
- C Kachelaanjager
- D Schakelaar kachelaanjager



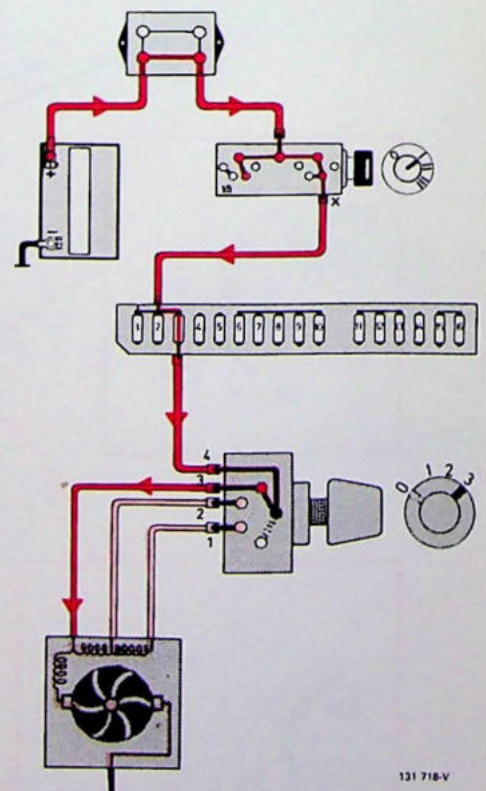
Snelheid 1



Snelheid 2

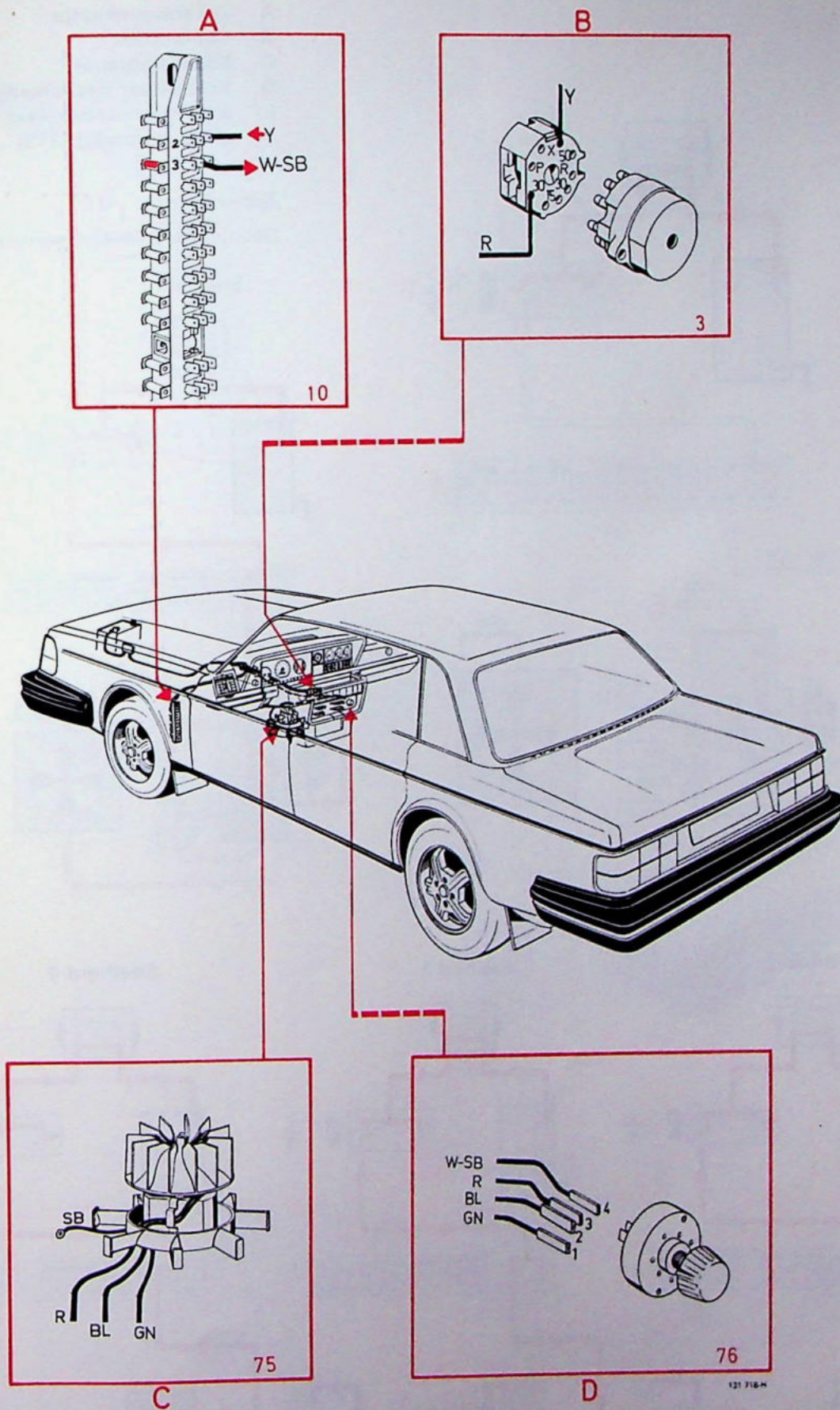


Snelheid 3



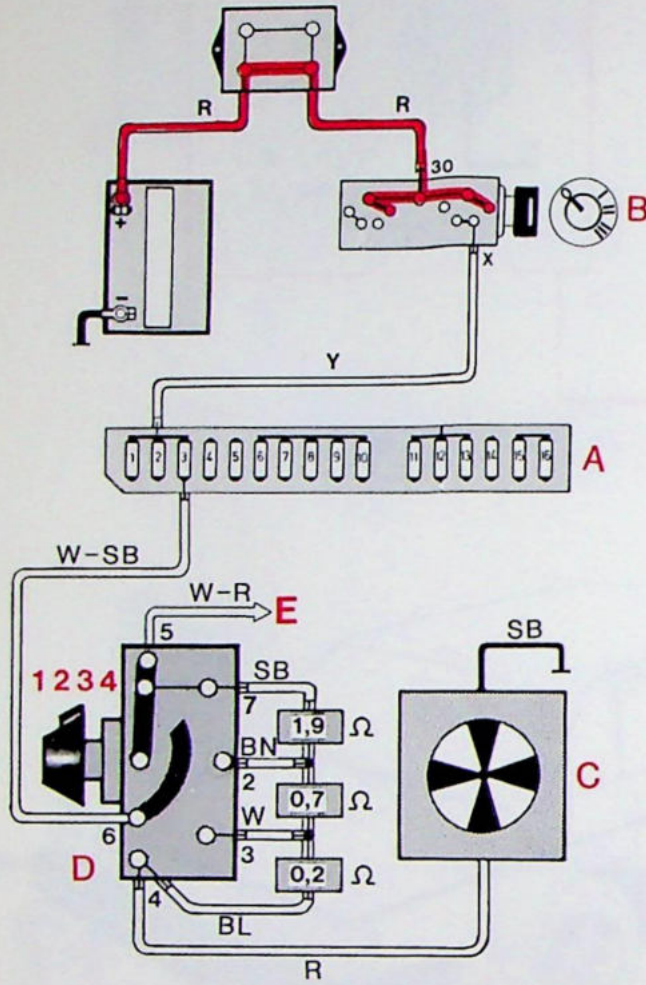
131 718-V

Kachelaanjager, standaardverwarming



Kachelaanjager, Combined Unit (CU)

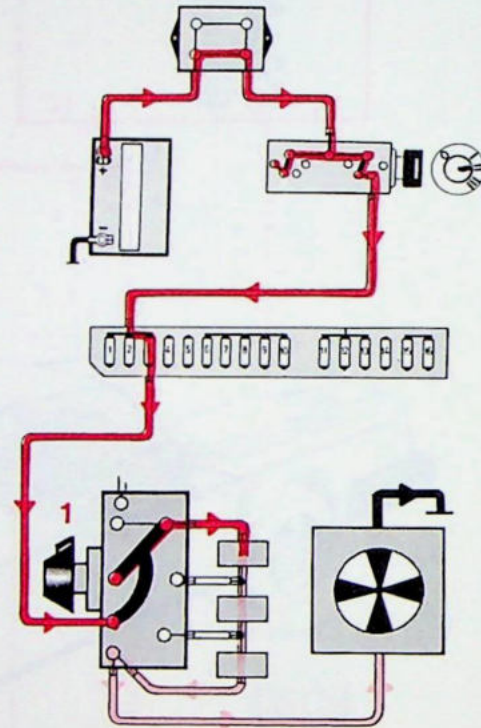
- A Zekeringenkastje
- B Contactslot
- C Kachelaanjager
- D Schakelaar kachelaanjager
- E Naar microschakelaar airconditioning (213)



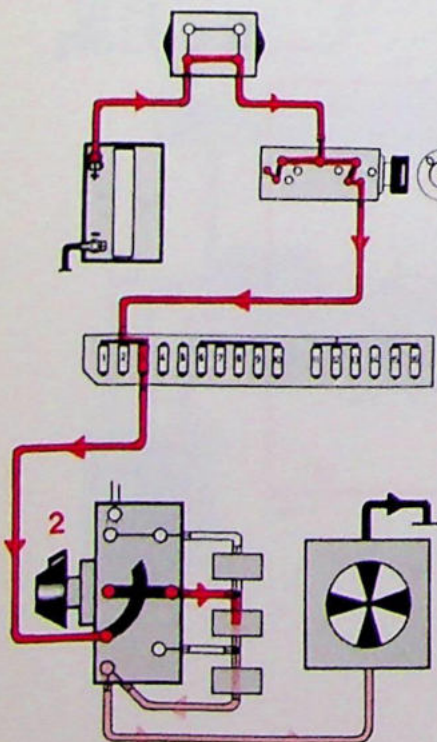
Zekering nr 3

Geen andere stroomverbruikers

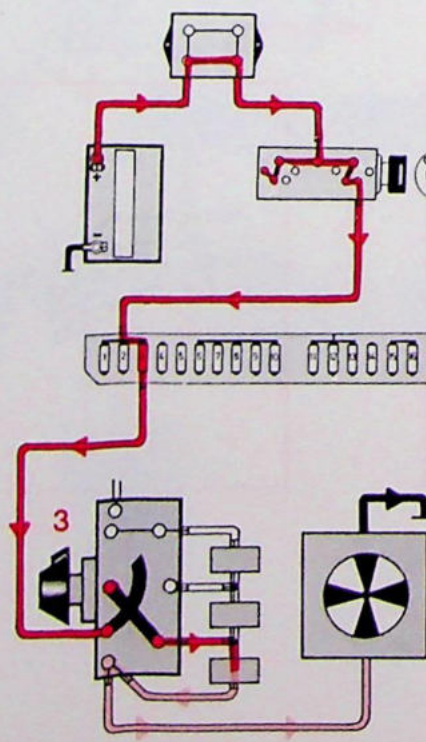
Snelheid 1



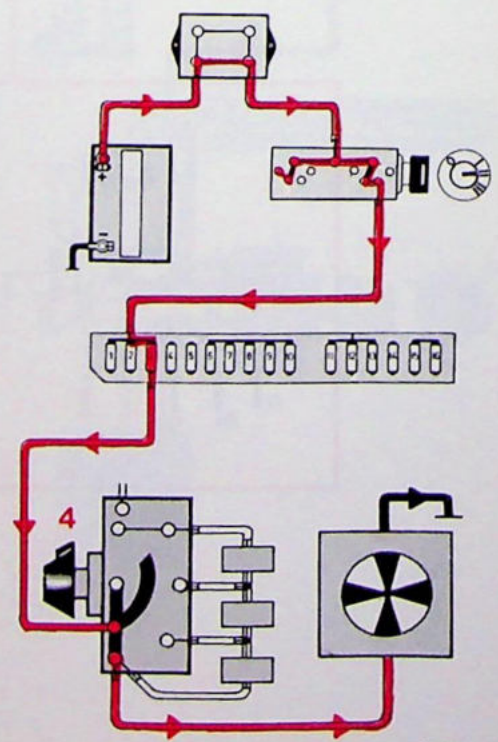
Snelheid 2



Snelheid 3

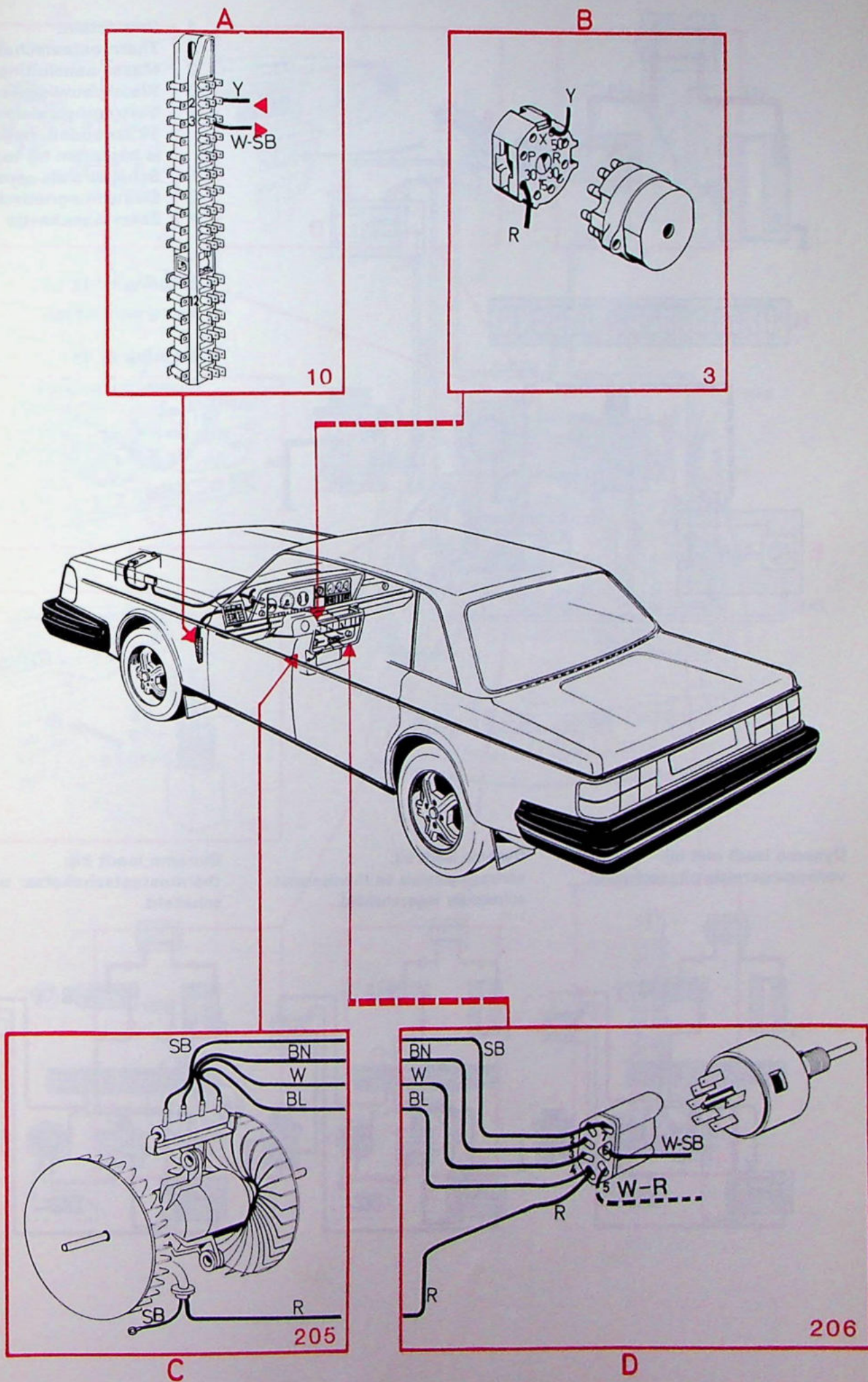


Snelheid 4

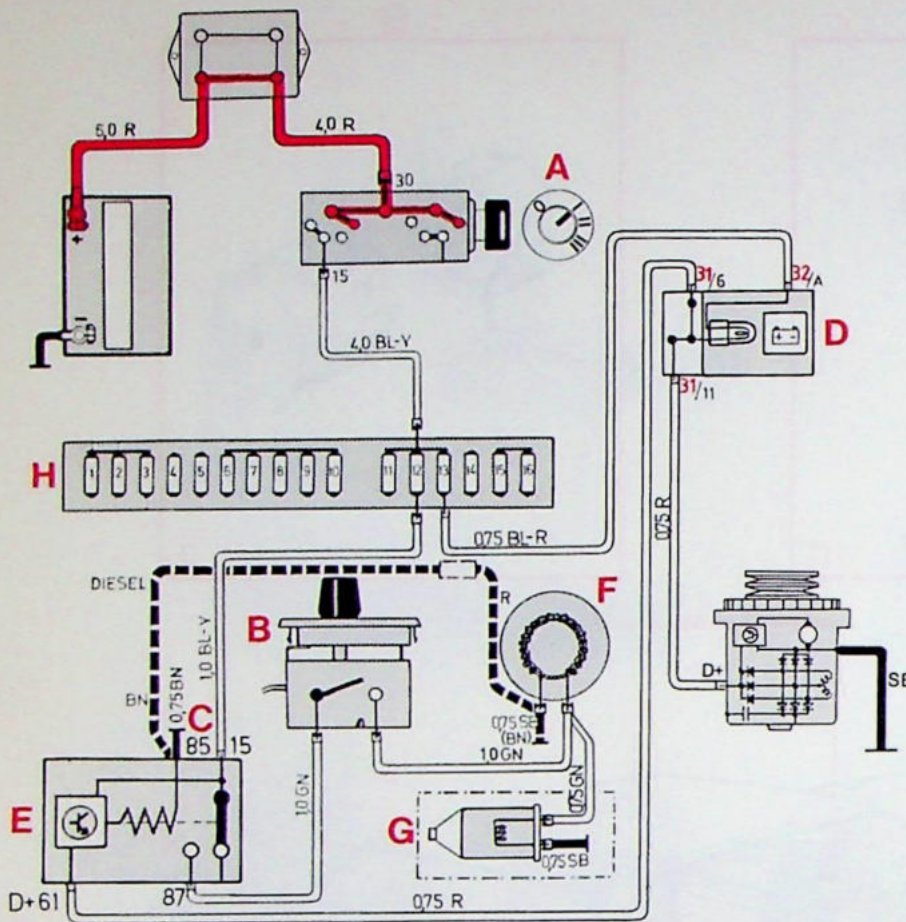


131 679-V

Kachelaanjager, Combined Unit (CU)



Airconditioning



- A Contactslot
- B Thermostatschakelaar
- C Massa-aansluiting
- D Waarschuwingslampje laadstroom
- E Vertragsrelais (Schakelt in 10 seconden, nadat de dynamo is beginnen bij te laden.)
- F Schakelrelais compressor
- G Elektromagnetische klep
- H Zekeringenkastje

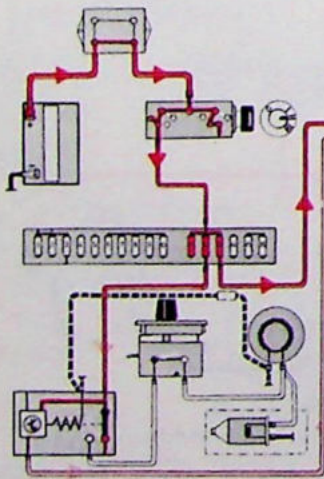
Zekering nr 12

Achteruitrijlichten

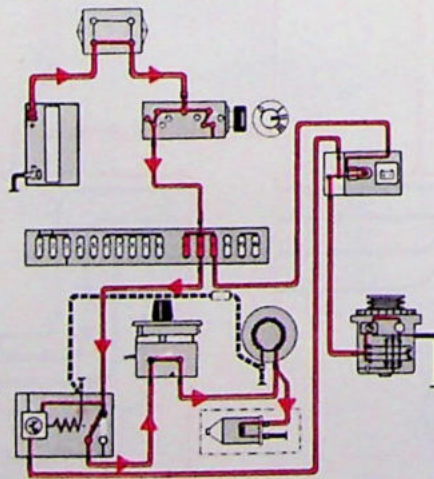
Zekering nr 13

Richtingaanwijzers

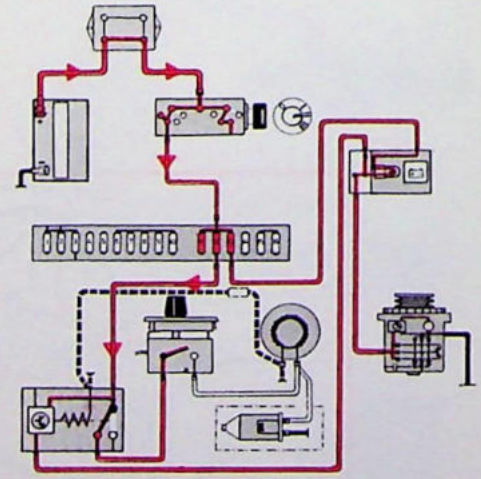
Dynamo laadt niet bij;
vertragsrelais uitgeschakeld.



Dynamo laadt bij;
vertragsrelais en thermostatschakelaar
ingeschakeld.

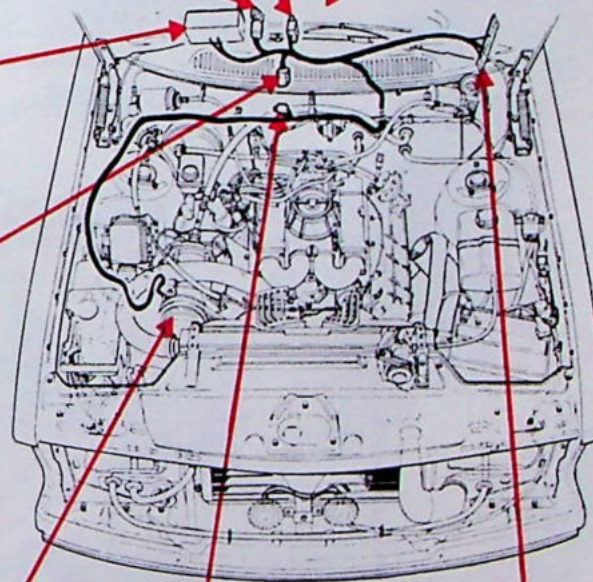
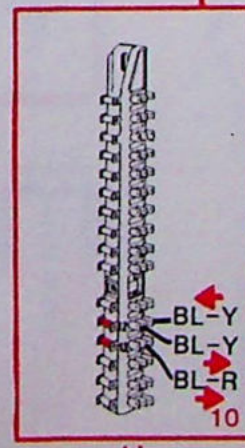
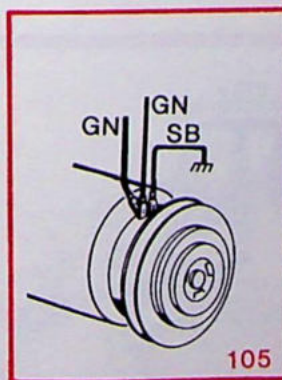
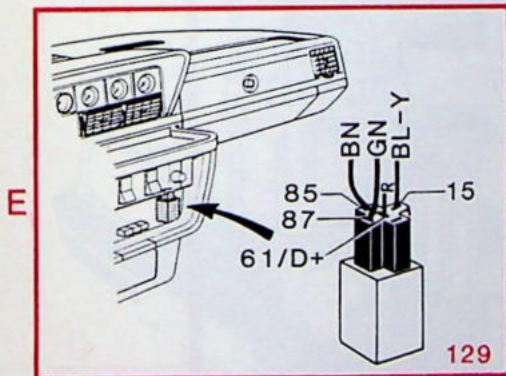
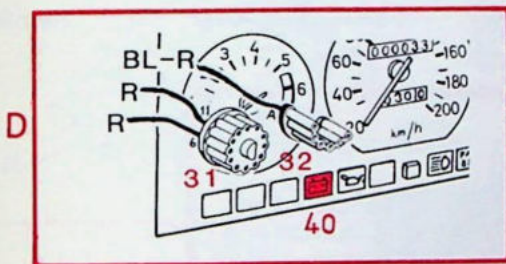
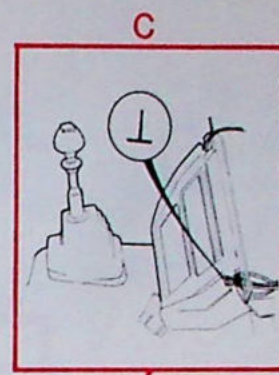
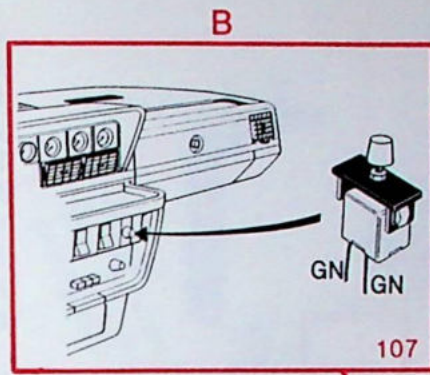
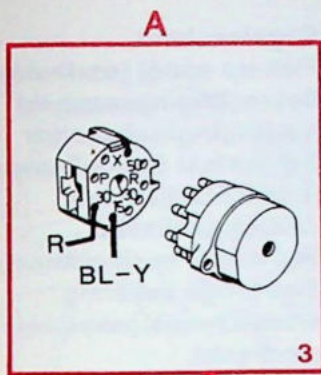


Dynamo laadt bij;
thermostatschakelaar uitge-
schakeld.



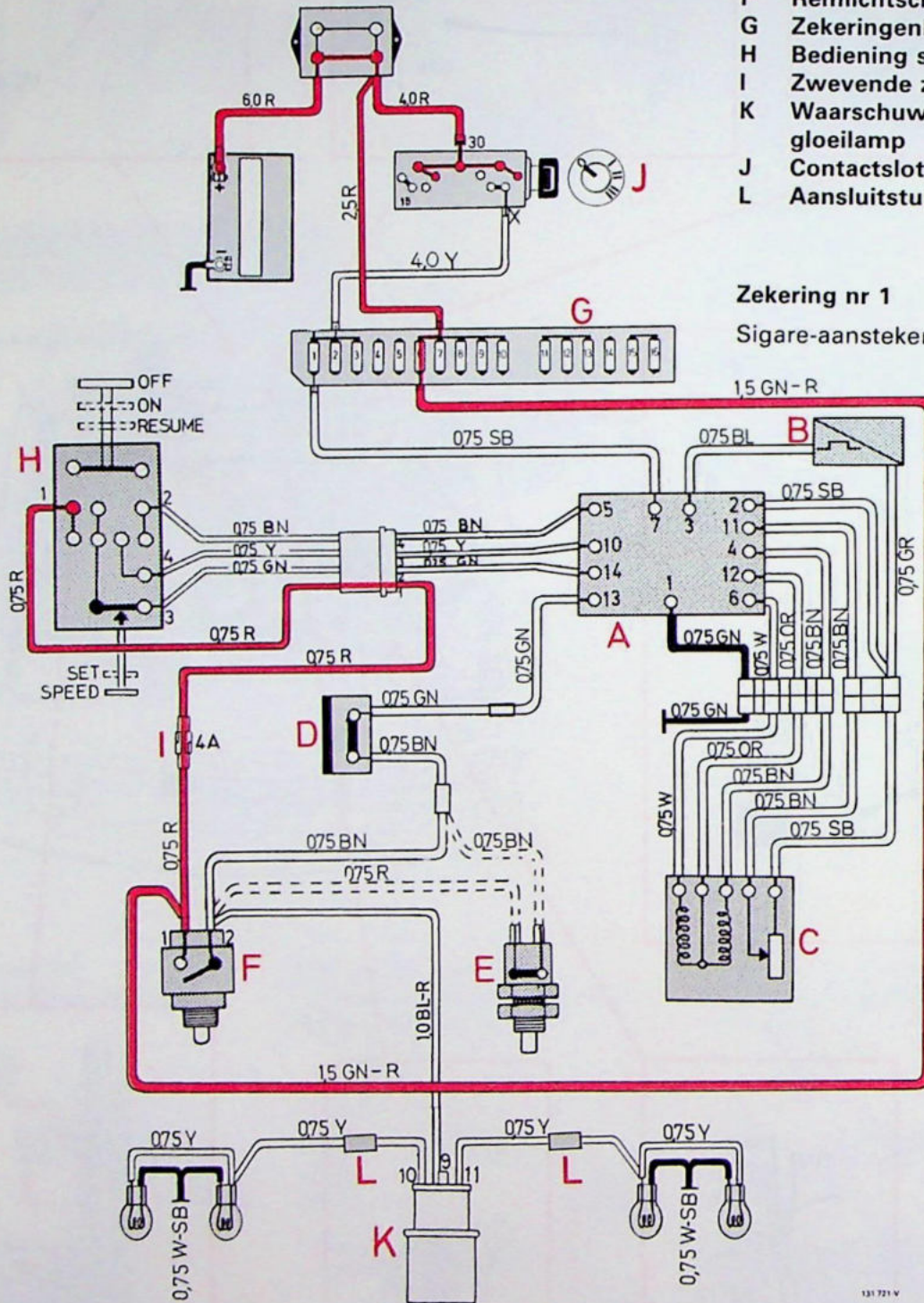
131 720-V

Airconditioning



Cruise control

- A Regeleenheid
- B Pick-up spoel (snelheidsvoeler)
- C Bekrachtigingseenheid
- D Vertragingsschakelaar
- E Schakelaar koppelpedaal
- F Remlichtschakelaar
- G Zekeringenkastje
- H Bediening snelheidsinstelling
- I Zwevende zekering
- K Waarschuwingssysteem defecte gloeilamp
- J Contactslot
- L Aansluitstuk

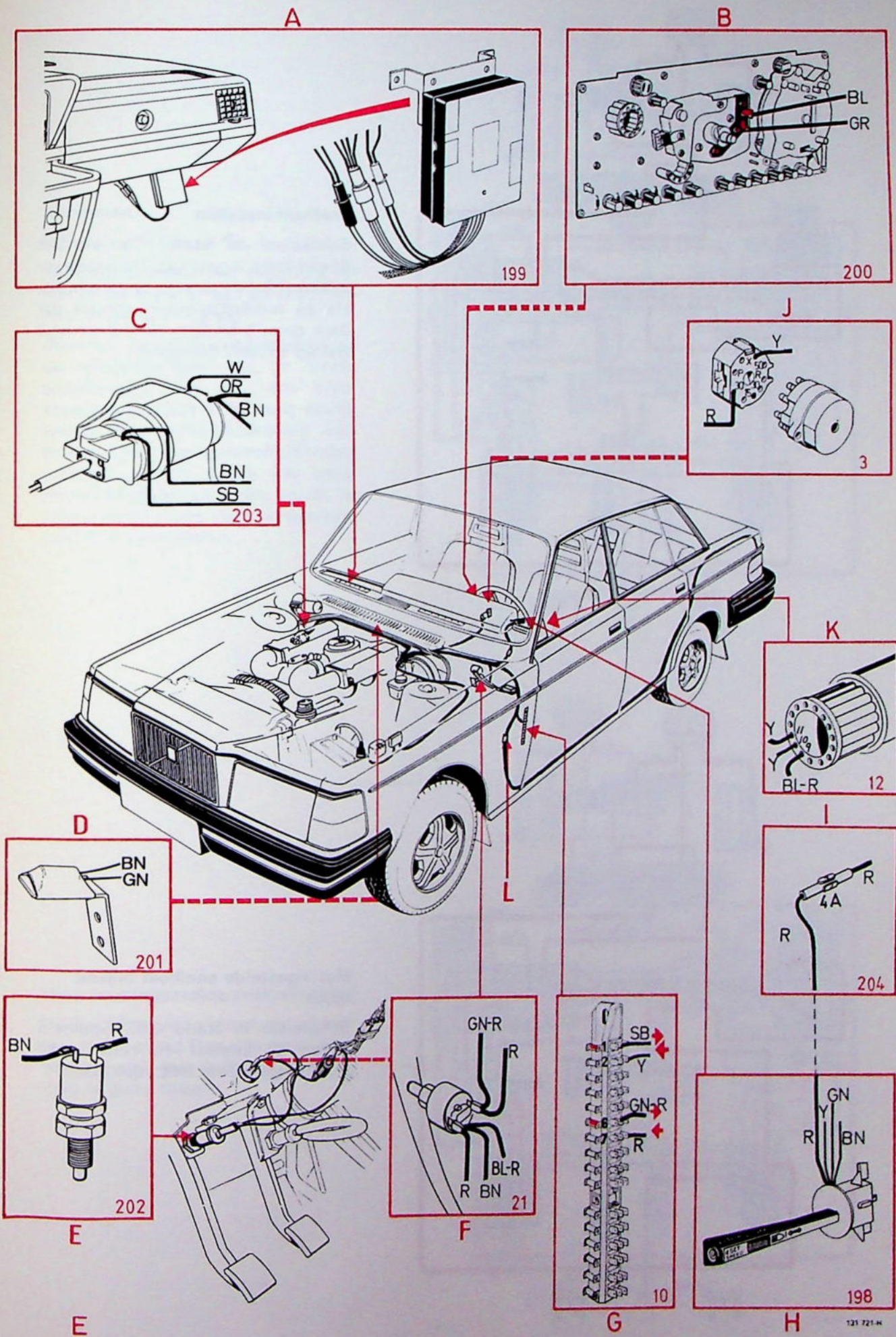


Zekering nr 1
Sigare-aansteker

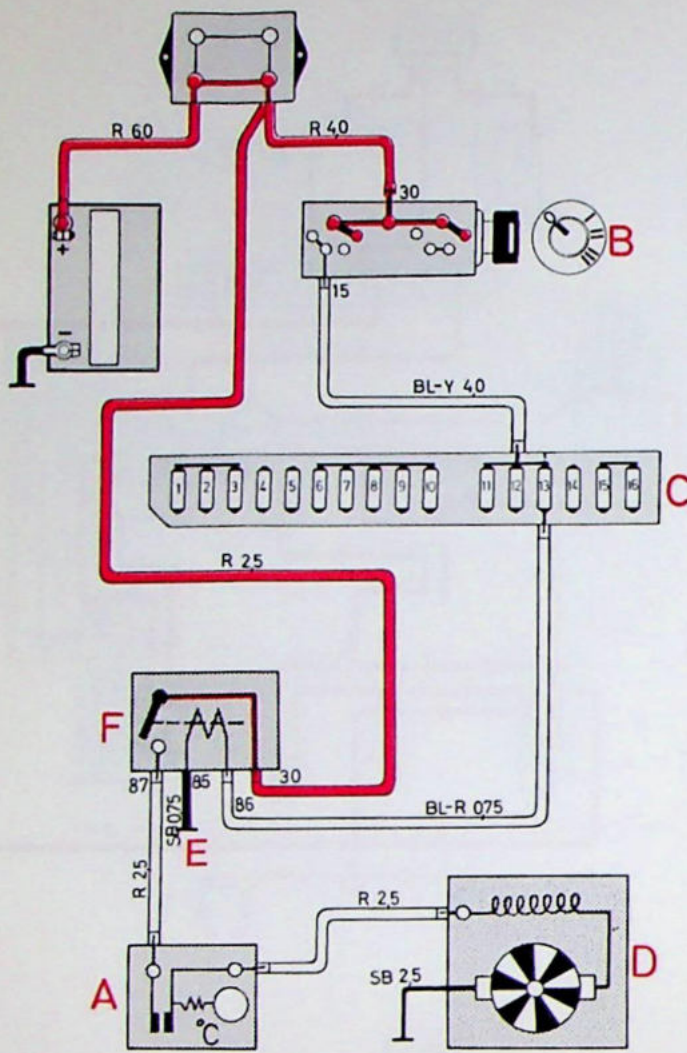
Zekering nr 6
Remlichten

131 721 V

Cruise control



Elektrische ventilator

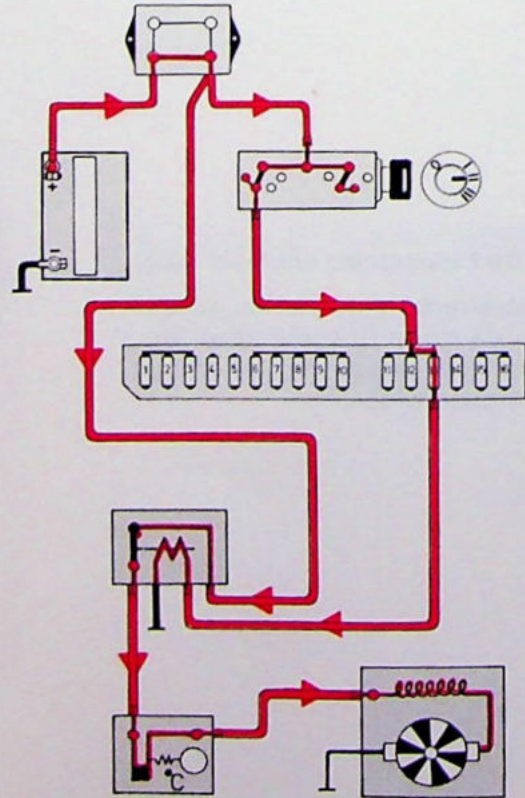
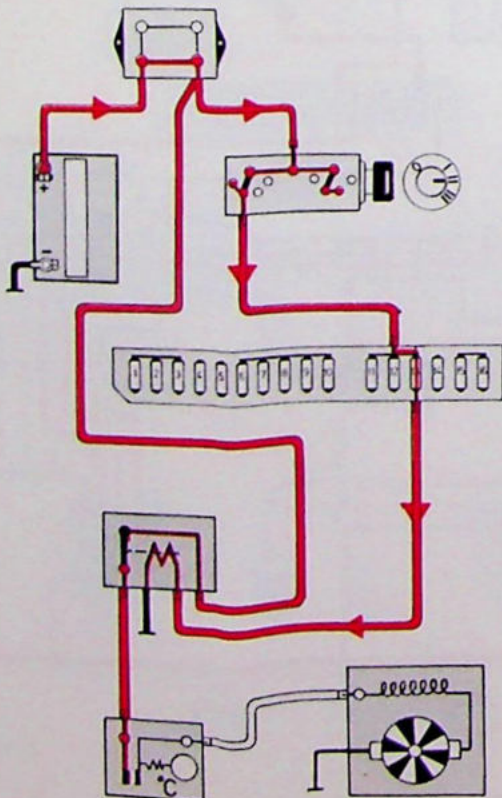


- A Thermostatschakelaar
- B Contactslot
- C Zekeringenkastje
- D Elektrische ventilator
- E Massa-aansluiting
- F Relais

Zekering nr 13
Richtingaanwijzers

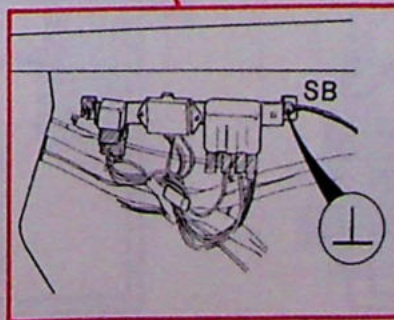
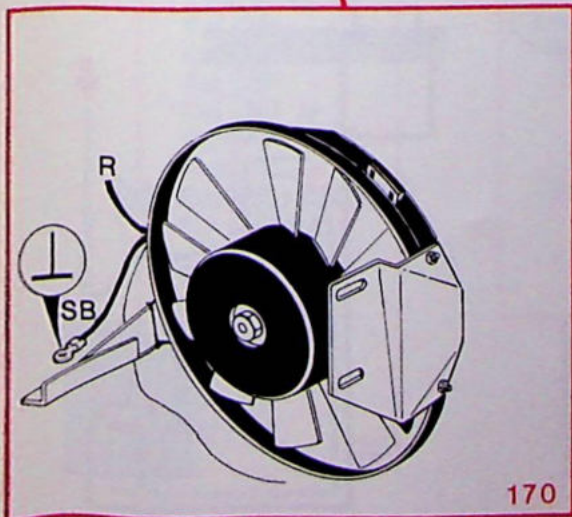
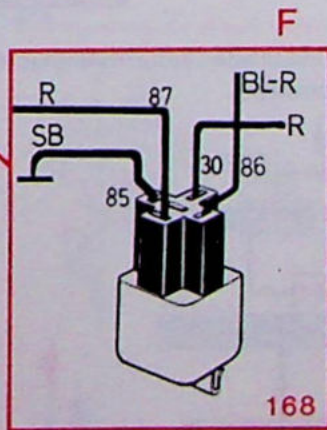
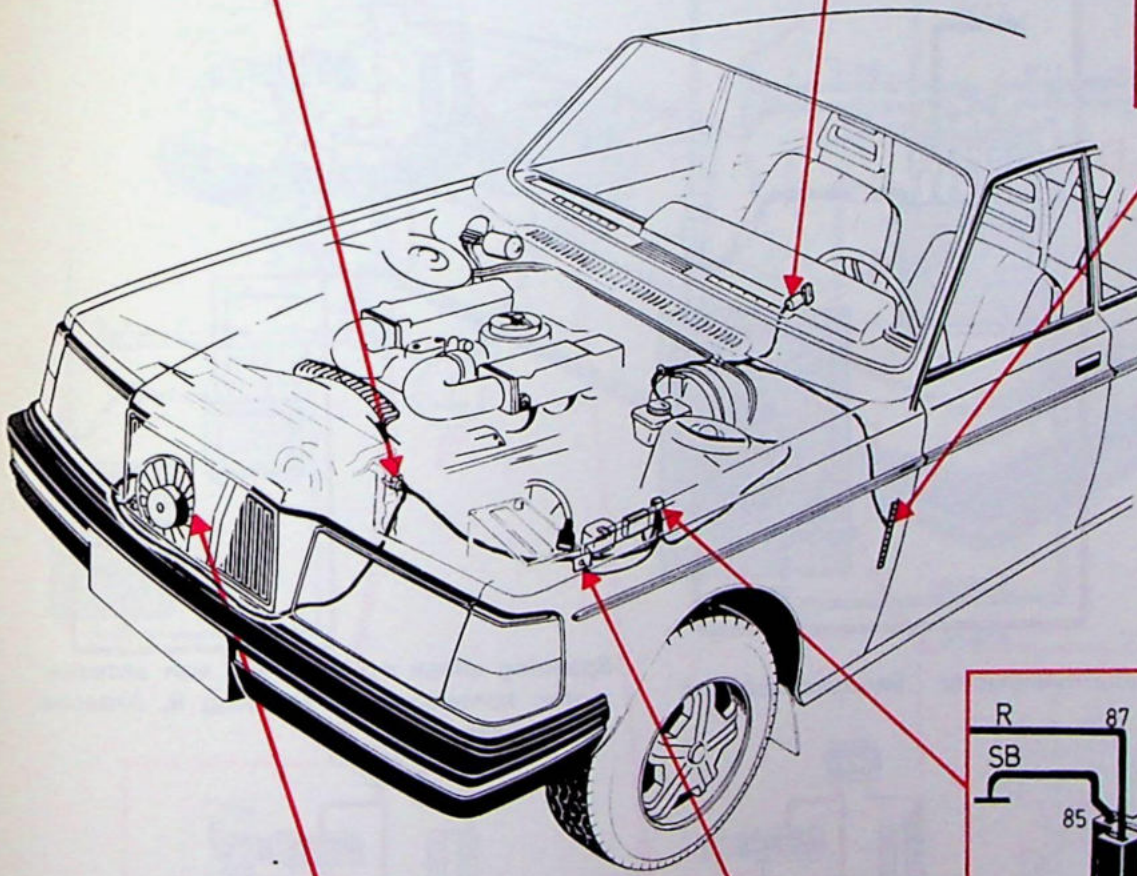
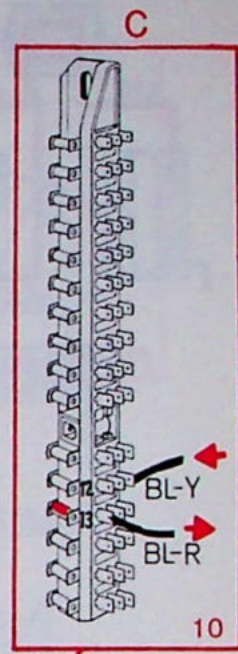
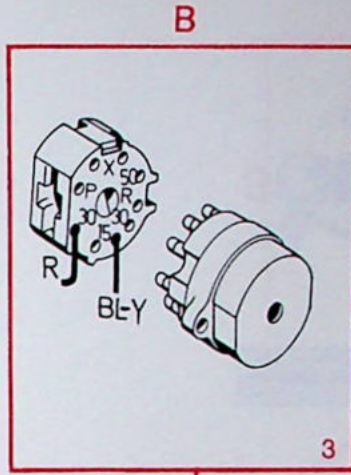
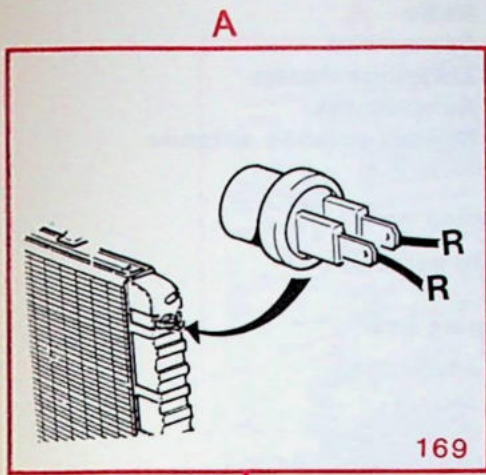
Contact staat aan;
Thermostatschakelaar uitgeschakeld.

Contact staat aan;
Thermostatschakelaar ingeschakeld.

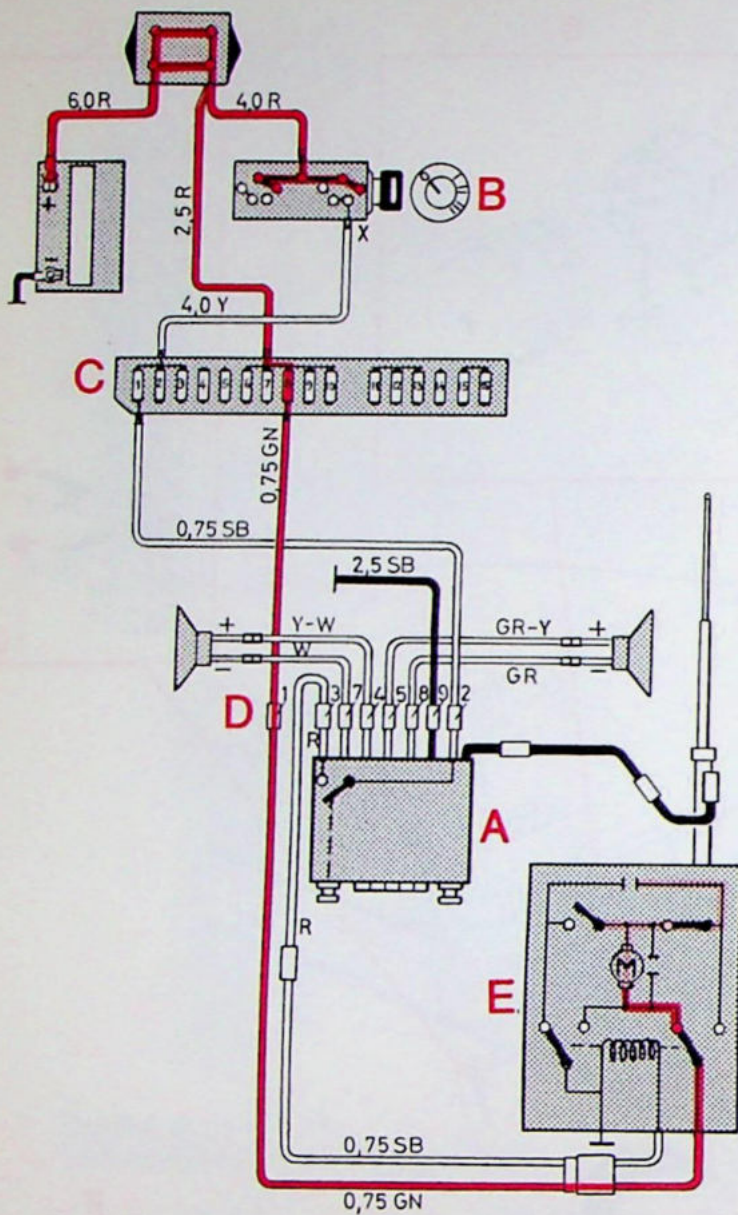


131 723-V

Elektrische ventilator



Motor-bediende antenne

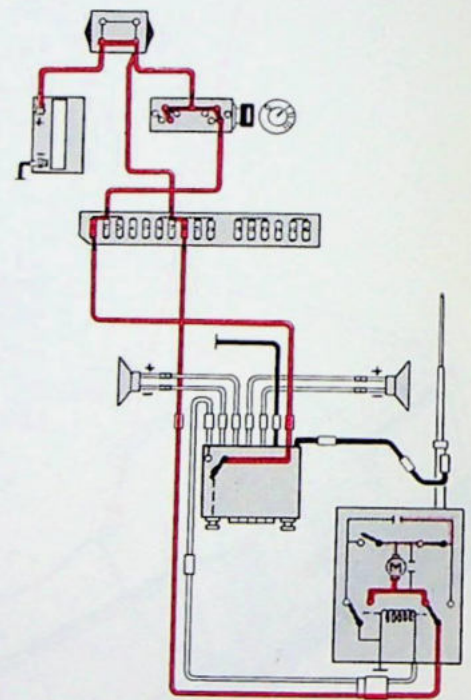


- A Radio
- B Contactslot
- C Zekeringenkastje
- D Aansluitstuk
- E Motor-bediende antenne

Zekering nr 1
Sigare-aansteker

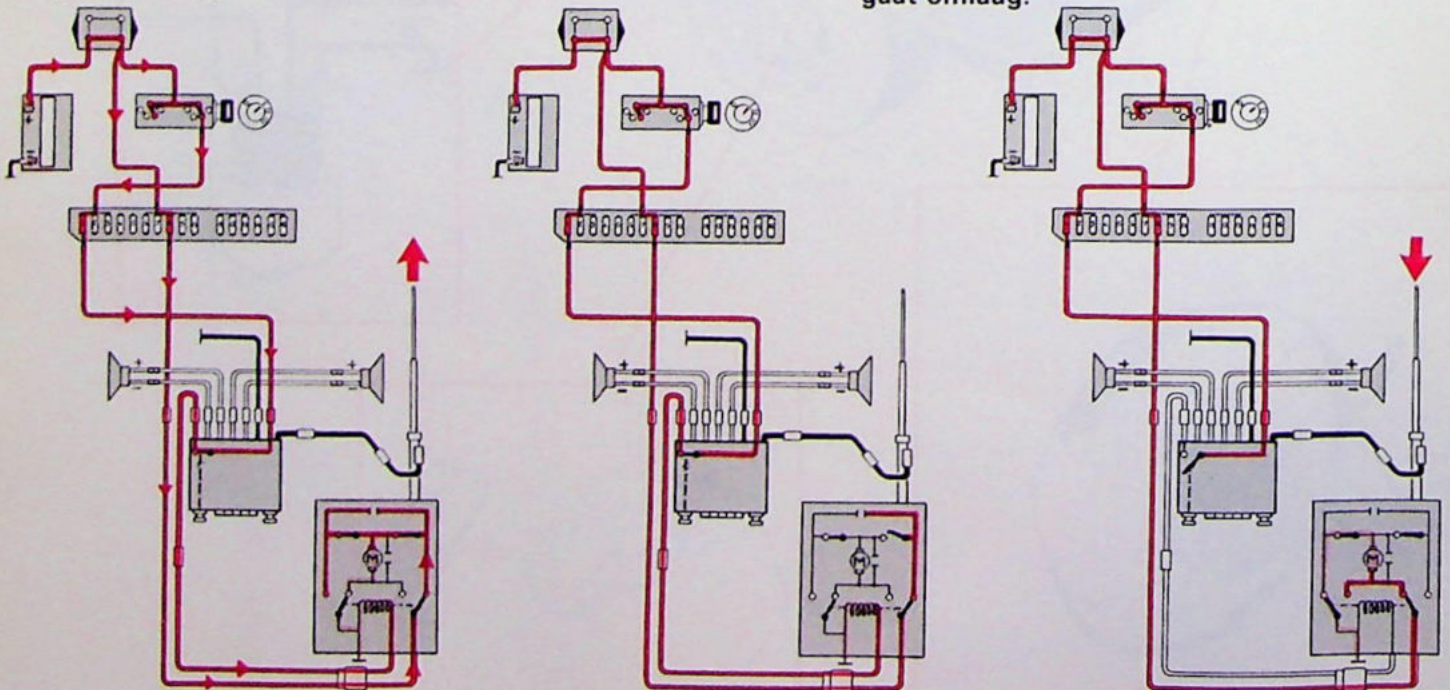
Zekering nr 8
Binnenverlichting

Onderste eindstand

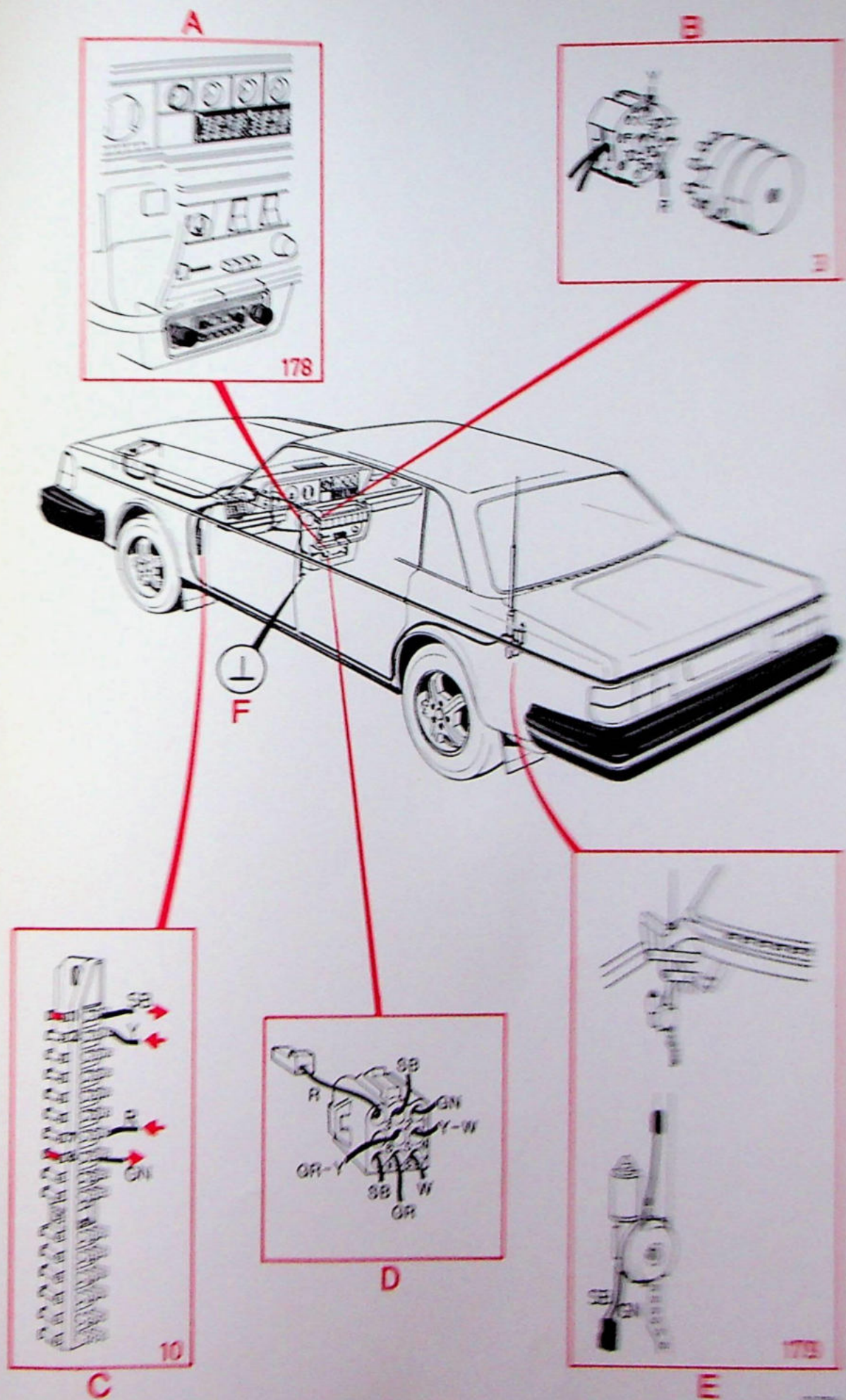


Spanning op beide draden van antennemotor. Bovenste eindstand
Antenne gaat omhoog.

Spanning alleen op de draad van antennemotor, komende van zekering 8. Antenne gaat omlaag.



Motor-bediende antenne



Volledig bedradingschema, 1984

Alfabetische inhoudsopgave

Benaming	Plaats	Nr.	Benaming	Plaats	Nr.
Aansluitblok	C3	2	Relais elektrische ventilator	J4	168
Aansluitstuk, 8-polig	F3, F5	146	Relais gloeiroom	M4	165
Aansluiting voor instrument	M4	31	Relais lambda-sonde	N2	159
Aansluiting voor instrument	M4	32	Relais overdrive	E5, M3	108
Aansluiting voor instrument	M5	33	Relais raammechanismen	J5	126
Aansluiting voor instrument, AW71	M3	34	Remlichten	G3, G5	22
Accu	B1	1	Remlichtschakelaar	D5, H4	21
Achterlichten, 4 cp/5W	G3, G5	18	Ruitwisproeiers, 2,6 A	G2	79
Achtersproeier, 3,4 A	H2	84	Ruitwissers, 3,5 A	G2	78
Achtersproeier, 1 A	H1	83	Schakelaar achtersproeier/sproeier	H1	82
Achteruitrijlichten, 32 cp/21 W	G3, G5	25	Schakelaar achteruitrijlichten, automatische versnellingsbak	N2	24
Afstelling stationair toerental	L4	222	Schakelaar achteruitrijlichten, handgeschakelde versnellingsbak	F4	23
Antenne voorruit	M3	118	Schakelaar airconditioning (met thermostaat)	E2	64
B.D.P. -geveer voor Monotester	N4	119	Schakelaar autogordel passagiersstoel	E2	66
Bagageruimteverlichting	F3	130	Schakelaar autogordel passagiersstoel	E2	66
Bedienings- en paneelverlichting	C2	52	Schakelaar binnenverlichting	J1	175
Bekrachtiging cruise control	H4	203	Schakelaar centrale vergrendeling, armluning 242	L3	197
Binnenverlichting hemel, 10 W	B4	54	Schakelaar centrale vergrendeling, sleutel	J3, L3	191
Binnenverlichting, achter	J1	86	Schakelaar centrale vergrendeling, verbindingstang	J3, K3	190
Binnenverlichting, links	J1	176	Schakelaar chokebediening	D1	60
Binnenverlichting, rechts	J1	177	Schakelaar claxons	B3	73
Bobine, 12 A	C2	4	Schakelaar cruise control	H3	198
Bougies	C1	6	Schakelaar cruise control, koppelpedaal	H4	202
Brandstofmeter	D1	69	Schakelaar elektrische achtersproeier	E3	87
Brandstofpomp, 6,5 A	B1	100	Schakelaar elektrisch bediende buitenspiegel, links	J3	141
Buitentemperatuurgeveer	K1	155	Schakelaar elektrisch bediende buitenspiegel, rechts	J3	143
Buitentemperatuurmeter	K1	154	Schakelaar kachelaanjager CU-verwarming	N4	206
Claxons 7,5 A	B3	72	Schakelaar kachelaanjager	B3	76
Condensator, 2,2 µF	B2	120	Schakelaar kofferdekselopener	N4	81
Contactslot	C3, N2	3	Schakelaar overdrive, M46	E5, M3	109
Controlelampje autogordels achter	E1	135	Schakelaar overdrive op versnellingsbak M46	E5	110
Controlelampje autogordels, 2 W	E2, N1	45	Schakelaars raammechanisme, bestuurderskant	J4, K4	184
Controlelampje choke	D1	36	Schakelaar raammechanisme, links achter	H5	137
Controlelampje diode lambda-sonde	E1	182	Schakelaar raammechanisme, passagierskant, voor	H5, J5	185
Controlelampje grootlicht	E2	42	Schakelaar raammechanisme, rechts achter	H5	139
Controlelampje lambda-sonde of gloeiroom Diesel, 1,2 W	E1	183	Schakelaar richtingaanwijzers	E4	26
Controlelampje overdrive	E2	44	Schakelaar ruitwissers en ruitwisproeiers	G2	77
Controlelampje overdrive, AW71	D2	39	Schakelaar snelsluiting autogordel bestuurdersstoel	E1, N1	65
Controlelampje richtingaanwijzers	E2	43	Schakelaar stationair toerental B 23 FLJ-Jetronic II	L4	218
Controlelampje temperatuur uitlaatgassen (Japan), 2 W	M2	122	Schakelaar verwarmingselement passagiersstoel	J2	173
Dagrijlichten, 32 cp/21 W	A3, A5	17	Schakelaar waarschuwingssnipperlichten	F4	27
Dempdrukregelaar	B1	101	Schakelaar waarschuwingssysteem defect remcircuit	E1	62
Dempingsweerstand bougies	C1	121	Schakelrelais compressor airconditioning, 3,9 A	M4	105
Dimlicht, max. 55 W	A3, A5	15	Schakelrelais groot en dimlicht en lichtsignaal	C5	13
Diode	D1, D2, E1	92	Sigare-aansteker, achter, 7 A	J2	174
Diode	M2	123	Sigare-aansteker, 7 A	F2	74
Diode	N2	115	Spanningsstabilisator 10 ± 0,2 V	E7	71
Drukschakelaar lambda-systeem	A2	8	Startinjector	B1	95
Dynamo	J3	142	Startmotor	A1, B1, N3	7
Elektrisch bediende buitenspiegel, links	K3	144	Stroomaansluiting voor tornen van startmotor	B2, N2	113
Elektrisch bediende buitenspiegel, rechts	K3	144	Stroomverdeler	C1, N3	5
Elektrische achtersproeier, 150 W	F3, J1	88	Tankpomp in tank, 1,6 A	C1	97
Elektromagnetische klep	N4	106	Tankvlotterelement	D1	57
Elektromagnetische klep carburateur of brandstofklep Diesel	B4	181	Temperatuurgeveer	M1	58
Elektromagnetische klep overdrive AW 71, 1,3 A	M3	220	Temperatuurgeveer CIS	M1	133
Elektromagnetische klep overdrive op versnellingsbak M46, 2,2 A	E5	111	Temperatuurgeveer B 23 FLH-Jetronic II	K4	221
Elektromotor centrale vergrendeling, achterklep 245	H3	195	Temperatuurmeter	E1	70
Elektromotor centrale vergrendeling, bestuurdersportier	K3	196	Temperatuurregelaar Diesel	L4	157
Elektromotor centrale vergrendeling, links achter	H3	193	Thermo-element katalysator	L2	125
Elektromotor centrale vergrendeling, passagierskant	H3, K3	192	Thermostaat elektrische ventilator, 100°C	J4	169
Elektromotor centrale vergrendeling, rechts achter	H3, K3	194	Thermostaat lambda-systeem	N2	114
Elektromotor elektrische ventilator, 13 A	J4	170	Thermo-tijdschakelaar startinjector	B1	96
Elektromotor kofferdekselopener	N5	80	Testpunt lambda-sonde	N2	149
Elektromotor raammechanisme, bestuurderskant, 5 A	J5	187	Toerenteller	D1	68
Elektromotor raammechanisme, links achter, 5 A	H5	138	Verbindingsblok	B2, H1	112
Elektromotor raammechanisme, passagierskant, voor, 5 A	H5, J5	186	Verbrandingsrelais B 23 FLH-Jetronic II	H5	217
Elektromotor raammechanisme, rechts achter, 5 A	H5	140	Verlichting, asbakje	L5	217
Elektromotor-bediende antenne, 3 A	M3	179	Verlichting handschoenenkastje, 2 W	E2	53
Elektromotorruimteverlichting, 15 W	B3	46	Verlichting schakelstand	C2	49
Frekwentieklep	N2	160	Verlichting snelsluiting autogordels	C2	47
Gloeibougies	L4	166	Vertragsrelais airconditioning	M4	129
Grootlicht, max. 75 W	A3, A4, A5	14	Vertragsrelais binnenverlichting	J1	167
Herinneringszoemer autogordels	N1	94	Vertragsrelais cruise control	H4	201
Herinneringszoemer verlichting en contactsleutel	C4	67	Verwarmingselement bestuurdersstoel rugluning, 30 W	F3	90
Hoofdschakelaar voor raammechanismen, achter	H5	136	Verwarmingselement met thermostaat bestuurdersstoel, zitting, 30 W	F3	89
Hulp-lichtregelaar	C1	102	Verwarmingselement met thermostaat passagiersstoel, zitting, 30 W	J2	171
Impulsrelais startinjector	B1	211	Verwarmingselement passagiersstoel, rugluning, 30 W	J2	172
Injector	K4	225	Voltmeter	L1	151
Instrumentenverlichting, 2 W	D1	51	Waarschuwinglampje defect remcircuit	E1	38
Intervalrelais achtersproeier	H2	163	Waarschuwinglampje defecte gloeilamp	D2	41
Intervalrelais ruitwissers	F1	148	Waarschuwinglampje laadstroom	D2	40
Kachelaanjager (standaard verwarming) 115 W	B4	75	Waarschuwinglampje oliedruk	D1	35
Kachelaanjager, CU-verwarming	N4	205	Waarschuwinglampje parkeerrem	D1	37
Kentekenplaatverlichting, 4 cp/5 W	G3, G4	20	Waarschuwingssysteem defecte gloeilamp	D5	12
Klokje	D1	91	Waarschuwingssysteem temperatuur uitlaatgassen (Japan), 850°C	L1	124
Knipperlicht, achter	G3, G5	30	Warm-startinjector	B4	145
Knipperlicht, vóór	A2, A3, A5	29	Weerstand, 0,2 Ohm	N4	209
Knipperlichtautomaat	E4	28	Weerstand, 0,7 Ohm	N4	208
Koplampwissers, 1 A	F1, G1	180	Weerstand, 0,9 Ohm/4-cilinder, 0,5 Ohm/6-cilinder	C1	103
Laaddrukmeter Turbo	K1	153	Weerstand, 1,9 Ohm	N4	207
Lambda-sonde	M2	162	Zeeringhouder koplampen, Italië	B5	147
Lichtschakelaar	B4	11	Zekeringkastje	D3, K5	10
Lucht klep, CIS	M1	132	Zwevende zekering 25 A	L5	212
Luidspreker linker voorportier, 4 Ohm	M2	116	Zwevende zekering cruise control, 4 A	H4	204
Luidspreker rechter voorportier, 4 Ohm	M3	117	Zijknipperlichten	B3, B5	150
Massastroommeter, lucht	L5	215			
Microschakelaar	M1, M4	213			
Microschakelaar lambda-sonde	N2	158			
Microschakelaar CIS	M1	134			
Mistachterlampen, 32 cp/21 W	G3, G5	127			
Oliedrukgever	K1, K2	156			
Oliedrukmeter	L1	152			
Overdrukschakelaar Turbo	D1	59			
Parkeerlichten, 4 cp/5 W	D1	98			
Pick-up spoel cruise controle	A2, A3, A5	16			
Pingelgever	J4	200			
Portierschakelaar, achter	N3	224			
Portierschakelaar, bestuurderskant	J1	85			
Portierschakelaar, passagierskant	C4	55			
Radio	B3, B4, C3	56			
Regelaar ontsteking	L2	178			
Regelaar ontsteking MPG	C1	104			
Regelbare weerstand, instrumentenverlichting	N3	210			
Regeleenheid cruise control	C2	50			
Regeleenheid lambda-systeem	H3	199			
Regeleenheid CIS (constant stationair toerental)	N1	161			
Regeleenheid LH-Jetronic II	M1	131			
Regeleenheid voorgloeien diesel	K4, M4	214			
Relais brandstofpomp	M4	164			
Relais brandstofpomp B 23 FLH-Jetronic II	B1	59			
Relais centrale vergrendeling, openen	K5	216			
Relais centrale vergrendeling, sluiten	H2, K2	188			
	J2, L2	189			

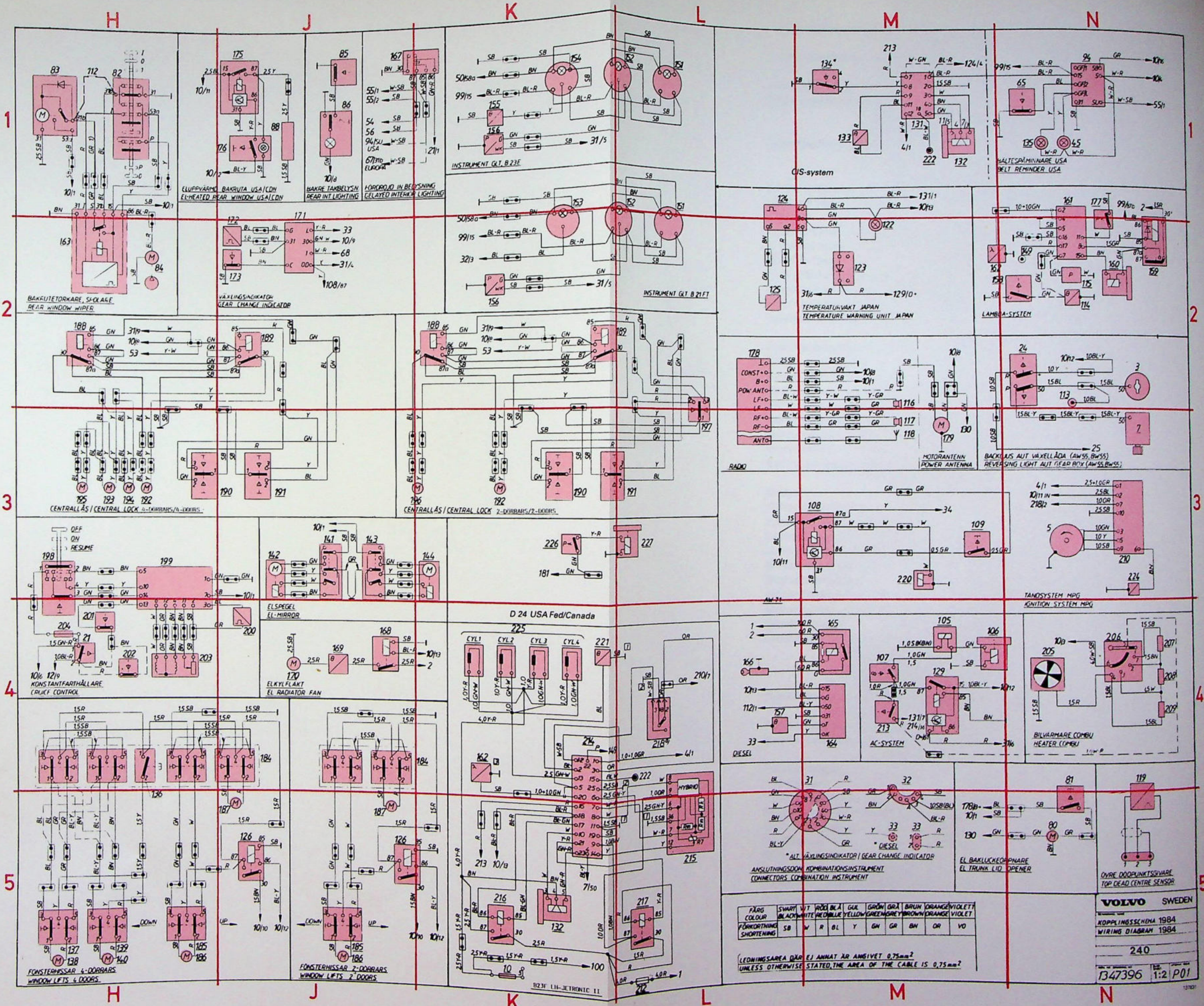
Kleurcodes draden

SB	= Zwart
W	= Wit
R	= Rood
BL	= Blauw
Y	= Geel
GN	= Groen
GR	= Grijs
BN	= Bruin
P	= Rose
VO	= Violet
OR	= Oranje

Bedradingschema 240, 260 1984

Numerieke inhoudsopgave

Nr.	Benaming	Plaats	Nr.	Benaming	Plaats
1.	Accu	B1	115.	Drukschakelaar lambda-systeem	N2
2.	Aansluitblok	C3	116.	Luidspreker linker voorportier, 4 Ohm	M2
3.	Contactsloot	C3, N2	117.	Luidspreker rechter voorportier, 4 Ohm	M2
4.	Bobine, 12 A	C2	118.	Antenne, voorruit	M3
5.	Stroomverdeler	C1, N3	119.	B.D.P.-gever voor Monotester	N4
6.	Bougies	C1	120.	Condensator, 2,2 µF	B2
7.	Startmotor	A1, B1, N3	121.	Dempingsweerstand bougies	C1
8.	Dynamo	A2	122.	Controlelampje temperatuur uitlaatgassen (Japan), 2W	M2
10.	Zekeringenkastje	D3, K5	123.	Diode doos (Japan)	M2
11.	Lichtschakelaar	B4	124.	Waarschuwingssysteem temperatuur uitlaatgassen (Japan) 850°C	L1
12.	Waarschuwingssysteem defecte gloeilamp	D5	125.	Thermo-element katalysator	L2
13.	Schakelrelais groot- en dimlicht en lichtsignaal	C5	126.	Relais raammechanismen	J5
14.	Grootlicht, max. 55 W	A3, A4, A5	127.	Mistachterlampen 32 cp/21W	G3, G5
15.	Dimlicht, max. 55 W	A3, A5	128.	Schakelaar mistachterlampen	F4
16.	Parkeerlichten 4 cp/5 W	A2, A3, A5	129.	Vertragsrelais airconditioning	M4
17.	Dagrijlichten, 32 cp/21 W	A3, A5	130.	Bagageruimteverlichting	F3
18.	Achterlichten, 4 cp/5 W	G3, G5	131.	Regeleenheid CIS (constant stationair toerental)	M1
20.	Kentekenplaatverlichting, 4 cp/5 W	G3, G4	132.	Luchtklep CIS	M1
21.	Remlichtschakelaar	D5, H4	133.	Temperatuurgever CIS	M1
22.	Remlichten	G3, G5	134.	Microschakelaar CIS	M1
23.	Schakelaar achteruitrijlichten handgeschakelde versnellingsbak	F4	135.	Controlelampje autogordels, achter	E1, N1
24.	Schakelaar achteruitrijlichten automatische versnellingsbak	N2	136.	Hoofdschakelaar raammechanismen, achter	H5
25.	Achteruitrijlichten, 32 cp/21 W	G3, G5	137.	Schakelaar raammechanisme, links achter	H5
26.	Schakelaar richtingaanwijzers	E4	138.	Elektromotor raammechanisme, links achter 5A	H5
27.	Schakelaar waarschuwingssknipperlichten	F4	139.	Schakelaar raammechanisme, rechts achter	H5
28.	Knipperlichtautomaat	E4	140.	Elektromotor raammechanisme, rechts achter, 5A	H5
29.	Knipperlicht, vóór	A2, A3, A5	141.	Schakelaar elektrisch bediende buitenspiegel, links	J3
30.	Knipperlicht, achter	G3, G5	142.	Elektrisch bediende buitenspiegel, links	J3
31.	Aansluiting voor instrument	M4	143.	Schakelaar elektrisch bediende buitenspiegel, rechts	J3
32.	Aansluiting voor instrument	M4	144.	Elektrisch bediende buitenspiegel, rechts	K3
33.	Aansluiting voor instrument	M5	145.	Warm startinjector	B4
34.	Aansluiting voor instrument, AW71	M3	146.	Aansluitstuk, 8-polig	F3, F5
35.	Waarschuwinglampje oliedruk	D1	147.	Zekeringenhouder koplampen, Italië	B5
36.	Controlelampje choke	D1	148.	Intervalrelais ruitwissers	F1
37.	Waarschuwinglampje parkeerrem	D1	149.	Testpunt lambda-sonde	N2
38.	Waarschuwinglampje defect remcircuit	E1	150.	Zijknipperlichten	B3, B5
39.	Controlelampje overdrive, AW71	D2	151.	Voltmeter	L1
40.	Waarschuwinglampje laadstroom	D2	152.	Oliedrukmeter	L1
41.	Waarschuwinglampje defecte gloeilamp	D2	153.	Laaddrukmeter Turbo	K1
42.	Controlelampje grootlicht	E2	154.	Buitentemperatuurmeter	K1
43.	Controlelampje richtingaanwijzers	E2	155.	Buitentemperatuurgever	K1
44.	Controlelampje overdrive	E2	156.	Oliedrukggever	K1, K2
45.	Controlelampje autogordels	E2, N1	157.	Temperatuurregelaar Diesel	L4
46.	Motorruimteverlichting, 15 W	B3	158.	Microschakelaar lambda-sonde	N2
47.	Verlichting snelsluiting autogordels	C2	159.	Relais lambda-sonde	N2
48.	Verlichting asbakje 12 W	C2	160.	Frekwentieklep	N1
49.	Verlichting schakelstand	C2	161.	Regeleenheid lambda-systeem	M2
50.	Regelbare weerstand instrumentenverlichting	C2	162.	Lambda-sonde	M2
51.	Instrumentenverlichting, 2 W	D1	163.	Intervalrelais achterruiwiser	H2
52.	Bedienings- en paneelverlichting	C2	164.	Regeleenheid voorgloeien diesel	M4
53.	Verlichting handschoenenkastje, 2 W	E2	165.	Relais gloeiroom	M4
54.	Binnenverlichting hemel 10 W	B4	166.	Gloeibougies	L4
55.	Portierschakelaar bestuurderskant	C4	167.	Vertragsrelais binnenverlichting	J1
56.	Portierschakelaar passagierskant	B3, B4, C3	168.	Relais elektrische ventilator	J4
57.	Tankvlotterelement	D1	169.	Thermostaat elektrische ventilator, 100°C	J4
58.	Temperatuurgever	D1	170.	Motor elektrische ventilator, 13A	J4
59.	Oliedrukschakelaar	D1	171.	Schakelaar verwarmingselement, passagiersstoel	J2
60.	Schakelaar chokebediening	D1	172.	Relais koplampen	C4
61.	Schakelaar parkeerrem	E1	173.	Tijdrelais elektrische achterruiwiser	J1
62.	Schakelaar waarschuwingssysteem defect remcircuit	E1	174.	Schakelaar tijdreis	J1
63.	Schakelaar lambda-sonde	E1	175.	Drukverschilschakelaar	N1
64.	Schakelaar snelsluiting autogordel passagiersstoel	E1	176.	Radio	L2
65.	Schakelaar snelsluiting autogordel bestuurdersstoel	E1, N1	177.	Motor-bediende antenne, 3A	M3
66.	Schakelaar autogordel passagiersstoel	E2	178.	Koplampwissers, 1A	F1, G1
67.	Herinneringszoemer verlichting en contactsleutel	C4	181.	Elektromagnetische klep carburator of brandstofklep Diesel	B4
68.	Toerenteller	D1	182.	Controlelampje diode lambda-sonde	E1
69.	Brandstofmeter	D1	183.	Controlelampje lambda-sonde van gloeiroom Diesel, 1,2 W	E1
70.	Temperatuurmeter	E1	184.	Schakelaars raammechanisme bestuurderskant	J4, K4
71.	Spanningsstabilisator 10-0,2 V	E7	185.	Schakelaar raammechanisme passagierskant, vóór	H5, J5
72.	Claxons, 7,5 A	B3	186.	Elektromotor raammechanisme, passagierskant, vóór, 5 A	H5, J5
73.	Schakelaar claxons	B3	187.	Elektromotor raammechanisme bestuurderskant 5 A	J5
74.	Sigare-aansteker, 7 A	F2	188.	Relais centrale vergrendeling, openen	H2, K2
75.	Kachelaanjager (standaardverwarming) 115 W	B4	189.	Relais centrale vergrendeling, sluiten	L2, L7
76.	Schakelaar kachelaanjager verwarming	B3	190.	Schakelaar centrale vergrendeling, verbindingstang	J3, K3
77.	Schakelaar ruitwissers en ruitesproeiers	G2	191.	Schakelaar centrale vergrendeling sleutel	J3, L3
78.	Ruitwissers, 3,5 A	G2	192.	Elektromotor centrale vergrendeling, passagierskant	H3, K3
79.	Ruitesproeiers, 2,6 A	G2	193.	Elektromotor centrale vergrendeling, links achter	H3
80.	Elektromotor kofferdekselopener, 0,6 A	N5	194.	Elektromotor centrale vergrendeling, rechts achter	H3
81.	Schakelaar kofferdekselopener	N4	195.	Elektromotor centrale vergrendeling, achterklep 245	H3
82.	Schakelaar achterruiwiser-sproeier	H1	196.	Elektromotor centrale vergrendeling bestuurdersportier	K3
83.	Achterruiwiser, 1 A	H1	197.	Schakelaar centrale vergrendeling armleuning 242	L3
84.	Achterruiwiser, 3,4 A	H2	198.	Schakelaar cruise control	H3
85.	Portierschakelaar, achter	J1	199.	Regeleenheid cruise control	H3
86.	Binnenverlichting, achter	J1	200.	Pick-up spoel cruise control	J4
87.	Schakelaar elektrische achterruiwiser	E3	201.	Vertragsrelais schakelaar cruise control	H4
88.	Elektrische achterruiwiser, 150 W	F3, J1	202.	Schakelaar cruise control, koppelpedaal	H4
89.	Verwarmingselement met thermostaat zitting bestuurdersstoel 30 W	F3	203.	Bekrachtiging cruise control	H4
90.	Verwarmingselement rugleuning bestuurdersstoel 30 W	F3	204.	Zwevende zekering cruise control, 4 A	N4
91.	Klokje	D1	205.	Kachelaanjager CU-verwarming	N4
92.	Diode	D1, D2, E1	206.	Schakelaar kachelaanjager CU-verwarming	N4
94.	Herinneringszoemer autogordels	N1	207.	Weerstand, 1,9 Ohm	N4
95.	Startinjector	B1	208.	Weerstand 0,7 Ohm	N4
96.	Thermotijdschakelaar startinjector	B1	209.	Weerstand 0,2 Ohm	N4
97.	Tankpomp in tank, 1,6 A	C1	210.	Regelaar ontsteking MPG	N3
98.	Overdrukschakelaar Turbo	B1	211.	Impulsrelais startinjector	B1
99.	Relais brandstofpomp	B1	212.	Zwevende zekering 25 A	L5
100.	Brandstofpomp, 6,5 A	B1	213.	Microschakelaar	M1, M4
101.	Dempdrukmeter	B1	214.	Regeleenheid B 23 F, LH-Jetronic II	K4, M4
102.	Hulp-luchtregeelaar	C1	215.	Massastroommeter, lucht	L5
103.	Weerstand 0,9 Ohm/4-cilinder, 0,5 Ohm/6-cilinder	C1	216.	Relais brandstofpomp B 23 F, LH-Jetronic II	K5
104.	Regelaar ontsteking	C1	217.	Verbrandingsrelais B 23 F, LH-Jetronic II	L5
105.	Schakelrelais compressor airconditioning, 3,9 A	M4	218.	Schakelaar stationair toerental B 23 F LH-Jetronic II	L4
106.	Elektromagnetische klep	M4	220.	Elektromagnetische klep overdrive AW71, 1,3 A	M3
107.	Schakelaar airconditioning (met thermostaat)	M4	221.	Temperatuurgever B 23 F, LH-Jetronic II	K4
108.	Relais overdrive	E5, M3	222.	Afstelling stationair toerental	L4
109.	Schakelaar overdrive, M46	E5, M3	224.	Pingelgever	N3
110.	Schakelaar overdrive op versnellingsbak M46	E5	225.	Injector	K4
111.	Elektromagnetische overdrive op versnellingsbak M46, 2,2 A	B2, H1	226.	Drukschakelaar hoogtecompensatie	K3
112.	Verbindingsblok	B2, N2	227.	Magnetklep hoogtecompensatie	L3
113.	Stroomaansluiting voor toeren startmotor	B2, N2			
114.	Thermostaat lambda-systeem	N2			



FÄRGS COLOUR	SWART BLACK	VISS WHITE	ROD RED	BLÅ BLUE	GUL YELLOW	GRÖN GREEN	GRÅ GREY	BRAUN BROWN	ORANGEVIOLETT ORANGE VIOLET
FÖRKORTNING SHORTENING	SB	W	R	BL	Y	GN	GR	BN	OR

LEDNINGSSÄRA OCH EJ ANNAT ÄR ANSVISET 0,75mm²
UNLESS OTHERWISE STATED, THE AREA OF THE CABLE IS 0,75mm²

VOLVO SWEDEN
KOPPLINGSKEMA 1984
WIRING DIAGRAM 1984
240
1347396 1:2 P01

Volledig bedradingschema, 1984

Alfabetische inhoudsopgave

Benaming	Plaats	Nr.
Aansluitblok	C3	2
Aansluitstuk, 8-polig	F3, F5	146
Aansluiting voor instrument	M4	31
Aansluiting voor instrument	M4	32
Aansluiting voor instrument	M5	33
Aansluiting voor instrument, AW71	M3	34
Accu	B1	1
Achterlichten, 4 cp/5W	G3, G5	18
Achterruitwiper, 3,4A	H2	84
Achterruitwisser, 1A	H1	83
Achterruitwisch, 32 cp/21 W	G3, G5	25
Afstelling stationair toerental	L4	222
Antenne voorruit	M3	118
B D P-gever voor Monotester	N4	119
Bagageruimteverlichting	F3	130
Bedienings- en paneelverlichting	C2	52
Bekrachtiging cruise control	H4	203
Binnenverlichting hemel, 10 W	B4	54
Binnenverlichting, achter	J1	86
Binnenverlichting, links	J1	176
Binnenverlichting, rechts	J1	177
Bobine, 12 A	C2	4
Bougies	C1	6
Brandstofmeter	D1	69
Brandstofpomp, 6,5 A	B1	100
Buitemtemperatuurgever	K1	155
Buitemtemperatuurmeter	K1	154
Claxons 7,5 A	B3	72
Condensator, 2,2 µF	B2	120
Contactslot	C3, N2	3
Controlelampje autogordels achter	E1	135
Controlelampje autogordels, 2 W	E2, N1	45
Controlelampje choke	D1	36
Controlelampje diode lambda-sonde	E1	182
Controlelampje grootlicht	E2	42
Controlelampje lambda-sonde of gloeistroom Diesel, 1,2 W	E1	183
Controlelampje overdrive	E2	44
Controlelampje overdrive, AW71	D2	39
Controlelampje richtingaanwijzers	E2	43
Controlelampje temperatuur uitlaatgassen (Japan), 2 W	M2	122
Daagrijlichten, 32 cp/21 W	A3, A5	17
Dempdrukregelaar	B1	101
Dempingsweerstand bougies	C1	121
Dimlicht, max. 55 W	A3, A5	15
Diode	D1, D2, E1	92
Diodedoo's (Japan)	M2	123
Drukschakelaar lambda-systeem	N2	115
Dynamo	A2	8
Elektrisch bediende buitenspiegel, links	J3	142
Elektrisch bediende buitenspiegel, rechts	K3	144
Elektrische achterrautverwarming, 150 W	F3, J1	88
Elektromagnetische klep	N4	106
Elektromagnetische klep carburateur of brandstofklep Diesel	B4	181
Elektromagnetische klep overdrive AW 71, 1,3 A	M3	220
Elektromagnetische klep overdrive op versnellingsbak M46, 2,2 A	E5	111
Elektromotor centrale vergrendeling, achterklep 245	H3	195
Elektromotor centrale vergrendeling, bestuurdersportier	K3	196
Elektromotor centrale vergrendeling, links achter	H3	193
Elektromotor centrale vergrendeling, passagierskant	H3, K3	192
Elektromotor elektrische ventilator, 13 A	H3	194
Elektromotor elektrische ventilator, 13 A	J4	170
Elektromotor kofferdekselopener	N5	80
Elektromotor raammechanisme, bestuurderskant, 5 A	J5	187
Elektromotor raammechanisme, links achter, 5 A	H5	138
Elektromotor raammechanisme, passagierskant, voor, 5 A	H5, J5	186
Elektromotor raammechanisme, rechts achter, 5 A	H5	140
Elektromotor-bediende antenne, 3 A	M3	179
Elektromotorruimteverlichting, 15 W	B3	46
Frekwentieklep	N2	160
Gloeibougies	L4	166
Grootlicht, max. 75 W	A3, A4, A5	14
Herinneringszoemer autogordels	N1	94
Herinneringszoemer verlichting en contactsleutel	C4	67
Hoofdschakelaar voor raammechanismen, achter	H5	136
Hulp-luchtregeelaar	C1	102
Injectie-relais startinjector	B1	211
Injector	K4	225
Instrumentenverlichting, 2 W	D1	51
Intervalrelais achterrautwischer	H2	163
Intervalrelais ruitwissers	F1	148
Kachelaanjager (standaard verwarming) 115 W	B4	75
Kachelaanjager, CU-verwarming	N4	205
Kentekenplaatverlichting, 4 cp/5 W	G3, G4	20
Klokje	D1	91
Knipperlicht, achter	G3, G5	30
Knipperlicht, voor	A2, A3, A5	29
Knipperlichtautomaat	E4	28
Koplampwissers, 1 A	F1, G1	180
Laaddrukmeter Turbo	K1	153
Lambda-sonde	M2	162
Lichtschakelaar	B4	11
Luchtclep, CIS	M1	132
Luidspreker linker voorportier, 4 Ohm	M2	116
Luidspreker rechter voorportier, 4 Ohm	M3	117
Massastroommeter, lucht	L5	215
Microschakelaar	M1, M4	213
Microschakelaar lambda-sonde	N2	158
Microschakelaar CIS	M1	134
Mistachterlampen, 32 cp/21 W	G3, G5	127
Oliepomp	K1, K2	156
Oliepomp	L1	152
Oliedrukschakelaar	D1	59
Overdrukschakelaar Turbo	D1	98
Parkerlichten, 4 cp/5 W	A2, A3, A5	16
Pick-up spoel cruise controle	J4	200
Pingelgever	N3	224
Portierschakelaar, achter	J1	85
Portierschakelaar, bestuurderskant	C4	55
Portierschakelaar, passagierskant	B3, B4, C3	56
Radio	L2	178
Regelaar ontsteking	C1	104
Regelaar ontsteking MPG	N3	210
Regelbare weerstand, instrumentenverlichting	C2	50
Regelbaarheid cruise control	H3	199
Regelbaarheid lambda-systeem	N1	161
Regelbaarheid CIS (constant stationair toerental)	M1	131
Regelbaarheid LH-Jetronic II	K4, M4	214
Regelbaarheid voorgloeien diesel	M4	164
Relais brandstofpomp	B1	99
Relais brandstofpomp B 23 F LH-Jetronic II	K5	216
Relais centrale vergrendeling, openen	H2, K2	188
Relais centrale vergrendeling, sluiten	J2, L2	189

Benaming	Plaats	Nr.
Relais elektrische ventilator	J4	168
Relais gloeiroom	M4	165
Relais lambda-sonde	N2	159
Relais overdrive	E5, M3	108
Relais raammechanismen	J5	126
Remlichten	G3, G5	22
Remlichtschakelaar	D5, H4	21
Ruitwisser, 2,6 A	G2	79
Ruitwissers, 3,5 A	G2	78
Schakelaar achterrautwischer-sproeier	H1	82
Schakelaar achterruitlijchten, automatische versnellingsbak	N2	24
Schakelaar achterruitlijchten, handgeschakelde versnellingsbak	F4	23
Schakelaar airconditioning (met thermostaat)	M4	107
Schakelaar autogordel passagiersstoel	E2	64
Schakelaar autogordel passagiersstoel	E2	66
Schakelaar binnenverlichting	J1	175
Schakelaar centrale vergrendeling, armluning 242	L3	197
Schakelaar centrale vergrendeling, sleutel	J3, L3	191
Schakelaar centrale vergrendeling, verbindingstang	J3, K3	190
Schakelaar chokebediening	D1	60
Schakelaar claxons	B3	73
Schakelaar cruise control	H3	198
Schakelaar cruise control, koppelpedaal	H4	202
Schakelaar elektrische achterrautverwarming	E3	87
Schakelaar elektrisch bediende buitenspiegel, links	J3	141
Schakelaar elektrisch bediende buitenspiegel, rechts	J3	143
Schakelaar kachelaanjager CU-verwarming	N4	206
Schakelaar kachelaanjager	B3	76
Schakelaar kofferdekselopener	N4	81
Schakelaar overdrive, M46	E5, M3	109
Schakelaar overdrive op versnellingsbak M46	E5	110
Schakelaars raammechanisme, bestuurderskant	J4, K4	184
Schakelaar raammechanisme, links achter	H5	137
Schakelaar raammechanisme, passagierskant, voor	H5, J5	185
Schakelaar raammechanisme, rechts achter	H5	139
Schakelaar richtingaanwijzers	E4	26
Schakelaar ruitwissers en ruitwisproeiers	G2	77
Schakelaar snelsluiting autogordel bestuurdersstoel	E1	65
Schakelaar stationair toerental B 23 F LH-Jetronic II	L4	218
Schakelaar verwarmingselement passagiersstoel	J2	173
Schakelaar waarschuwingsskinnerporlichten	F4	27
Schakelaar waarschuwingssysteem defect remcircuit	E1	62
Schakelrelais compressor airconditioning, 3,9 A	M4	105
Schakelrelais groot en dimlicht en lichtsignaal	C5	13
Sigare-aansteker, achter, 7 A	J2	174
Sigare-aansteker, 7 A	F2	74
Spanningsstabilisator 10±0,2 V	E7	71
Startinjector	B1	95
Startmotor	A1, B1, N3	7
Stroomaansluiting voor tornen van startmotor	B2, N2	113
Stroomverdelers	C1, N3	5
Tankpomp in tank, 1,6 A	C1	97
Tankvlotterelement	D1	57
Temperatuurgever	D1	58
Temperatuurgever CIS	M1	133
Temperatuurgever B 23 F LH-Jetronic II	K4	221
Temperatuurmeter	E1	70
Temperatuurregelaar Diesel	L4	157
Thermo-element katalysator	L2	125
Thermostaat elektrische ventilator, 100°C	J4	169
Thermostaat lambda-systeem	N2	114
Thermo-tijdschakelaar startinjector	B1	96
Toerenteller	N2	149
Verbindingsblok	D1	68
Verbindingsrelais B 23 F LH-Jetronic II	B2, H1	112
Verlichting, asbakje	L5	217
Verlichting handschoenenkastje, 2 W	C2	48
Verlichting schakelstand	E2	53
Verlichting sluitsluiting autogordels	C2	49
Vertragsrelais airconditioning	C2	47
Vertragsrelais binnenverlichting	M4	129
Vertragsrelais schakelaar cruise control	J1	167
Verwarmingselement bestuurdersstoel rugleuning, 30 W	H4	201
Verwarmingselement met thermostaat bestuurdersstoel, zitting, 30 W	F3	90
Verwarmingselement met thermostaat passagiersstoel, zitting, 30 W	J2	171
Verwarmingselement passagiersstoel, rugleuning, 30 W	J2	172
Voltmeter	L1	151
Waarschuwingsslampje defect remcircuit	E1	38
Waarschuwingsslampje defecte gloeilamp	D2	41
Waarschuwingsslampje laadstroom	D2	40
Waarschuwingsslampje oliedruk	D1	35
Waarschuwingsslampje parkerrem	D1	37
Waarschuwingssysteem defecte gloeilamp	D5	12
Waarschuwingssysteem temperatuur uitlaatgassen (Japan), 850°C	L1	124
Warm-startinjector	B4	145
Weerstand, 0,2 Ohm	N4	209
Weerstand, 0,7 Ohm	N4	208
Weerstand, 0,9 Ohm/4 cilinder, 0,5 Ohm/6 cilinder	C1	103
Weerstand, 1,9 Ohm	N4	207
Zekeringhouder koplampen, Italië	B5	147
Zekeringkastje	D3, K5	10
Zwevende zekering 25 A	L5	212
Zwevende zekering cruise control, 4 A	H4	204
Zijknipperlichten	B3, B5	150

Kleurcodes draden

SB	= Zwart
W	= Wit
R	= Rood
BL	= Blauw
Y	= Geel
GN	= Groen
GR	= Grijs
BN	= Bruin
P	= Rose
VO	= Violet
OR	= Oranje

Bedradingschema 240, 260 1984

Numerieke inhoudsopgave

Nr.	Benaming	Plaats	Nr.	Benaming	Plaats
1.	Accu	B1	115.	Drukschakelaar lambda-systeem	N2
2.	Aansluitblok	C3	116.	Luidspreker linker voorportier, 4 Ohm	M2
3.	Contactslot	C3, N2	117.	Luidspreker rechter voorportier, 4 Ohm	M3
4.	Bobine, 12 A	C2	118.	Antenne, voorruit	M4
5.	Stroomverdelers	C1, N3	119.	B.D.P. -gever voor Monotester	B2
6.	Bougies	C1	120.	Condensator, 2,2 µF	C1
7.	Startmotor	A1, B1, N3	121.	Dempingsweerstand bougies	M2
8.	Dynamo	A2	122.	Controlelampje temperatuur uitlaatgassen (Japan), 2W	M2
10.	Zekeringkastje	D3, K5	123.	Diode doos (Japan)	M2
11.	Lichtschakelaar	B4	124.	Waarschuwingssysteem temperatuur uitlaatgassen (Japan) 850 C	L1
12.	Waarschuwingssysteem defecte gloeilamp	D5	125.	Thermo-element katalysator	L2
13.	Schakelrelais groot- en dimlicht en lichtsgnaal	C5	126.	Relais raammechanismen	J5
14.	Grootlicht, max. 75W	A3, A4, A5	127.	Mistachterlampen 32 cp/21W	G3, G5
15.	Dimlicht, max. 55W	A3, A5	128.	Schakelaar mistachterlampen	F4
16.	Parkeerlichten 4 cp/5W	A3, A5	129.	Vertragingsschakelaar airconditioning	M4
17.	Dagrijlichten, 32 cp/21W	G3, G4	130.	Bagageruimteverlichting	F3
18.	Achterlichten, 4 cp/5W	D5, H4	131.	Regelbaarheid CIS (constant stationair toerental)	M1
20.	Kentekenplaatverlichting, 4 cp/5W	G3, G5	132.	Luchtklep CIS	M1
21.	Remlichtschakelaar	G3, G5	133.	Temperatuurgever CIS	M1
22.	Remlichten	F4	134.	Microschakelaar CIS	M1
23.	Schakelaar achteruitrijlichten handgeschakelde versnellingsbak	N2	135.	Controlelampje autogordels, achter	E1, N1
24.	Schakelaar achteruitrijlichten automatische versnellingsbak	G3, G5	136.	Hoofdschakelaar raammechanismen, achter	H5
25.	Achteruitrijlichten, 32 cp/21W	E4	137.	Schakelaar raammechanismen, links achter	H5
26.	Schakelaar richtingaanwijzers	E4	138.	Elektromotor raammechanisme, links achter 5A	H5
27.	Schakelaar waarschuwingssnipperlichten	E4	139.	Schakelaar raammechanisme, rechts achter	H5
28.	Knipperlichtautomaat	E4	140.	Elektromotor raammechanisme, rechts achter, 5A	H5
29.	Knipperlicht, voor	A2, A3, A5	141.	Schakelaar elektrisch bediende buitenspiegel, links	J3
30.	Knipperlicht, achter	G3, G5	142.	Elektrisch bediende buitenspiegel, links	J3
31.	Aansluiting voor instrument	M4	143.	Schakelaar elektrisch bediende buitenspiegel, rechts	J3
32.	Aansluiting voor instrument	M4	144.	Elektrisch bediende buitenspiegel, rechts	K3
33.	Aansluiting voor instrument	M5	145.	Warm-startinjector	B4
34.	Aansluiting voor instrument, AW71	M3	146.	Aansluitstuk, 8 polig	F3, F5
35.	Waarschuwinglampje oliedruk	D1	147.	Zekeringenhouder koplampen, Italia	B5
36.	Controlelampje choke	D1	148.	Intervalrelais ruitwissers	F1
37.	Waarschuwinglampje parkeerrem	D1	149.	Testpunt lambda sonde	N2
38.	Waarschuwinglampje defect remcircuit	E1	150.	Zijknipperlichten	B3, B5
39.	Controlelampje overdrive, AW71	D2	151.	Voltmeter	L1
40.	Waarschuwinglampje laadstroom	D2	152.	Oliedrukmeter	L1
41.	Waarschuwinglampje defecte gloeilamp	D2	153.	Laaddrukmeter Turbo	K1
42.	Controlelampje grootlicht	E2	154.	Buitentemperatuurmeter	K1
43.	Controlelampje richtingaanwijzers	E2	155.	Buitentemperatuurgever	K1
44.	Controlelampje overdrive	E2	156.	Oliedrukgewe	K1, K2
45.	Controlelampje autogordels	E2, N1	157.	Temperatuurregelaar Diesel	L4
46.	Motorruimteverlichting, 15W	B3	158.	Microschakelaar lambda sonde	N2
47.	Verlichting snelsluiting autogordels	C2	159.	Relais lambda-sonde	N2
48.	Verlichting asbakje 12W	C2	160.	Frekwentieklep	N2
49.	Verlichting schakelstand	C2	161.	Regelbaarheid lambda-systeem	N1
50.	Regelbare weerstand instrumentenverlichting	C2	162.	Lambda-sonde	M2
51.	Instrumentenverlichting, 2W	D1	163.	Intervalrelais achtertuitwisser	H2
52.	Bedienings- en paneelverlichting	C2	164.	Regelbaarheid voorgelopen diesel	M4
53.	Verlichting handschoenenkastje, 2W	E2	165.	Relais gloeistroom	L4
54.	Binnenverlichting hemel 10W	B4	166.	Gloeibougies	J1
55.	Portierschakelaar bestuurderskant	C4	167.	Vertragingsschakelaar binnenverlichting	J4
56.	Portierschakelaar passagierskant	B3, B4, C3	168.	Relais elektrische ventilator	J4
57.	Tankvlotterelement	D1	169.	Thermostaat elektrische ventilator, 100 C	J4
58.	Temperatuurgever	D1	170.	Motor elektrische ventilator, 13A	J4
59.	Oliedrukschakelaar	D1	171.	Schakelaar verwarmingselement, passagiersstoel	J2
60.	Schakelaar chokebediening	D1	172.	Relais koplampen	C4
61.	Schakelaar parkeerrem	D1	173.	Tijdrelais elektrische achtertuitverwarming	J1
62.	Schakelaar waarschuwingssysteem defect remcircuit	E1	174.	Schakelaar tijdrelais	N1
63.	Schakelaar lambda-sonde	E1	175.	Drukverschilschakelaar	J1
64.	Schakelaar snelsluiting autogordel passagiersstoel	E1	176.	Radio	L2
65.	Schakelaar snelsluiting autogordel bestuurdersstoel	E1, N1	177.	Motor bediende antenne, 3A	M3
66.	Schakelaar autogordel passagiersstoel	E2	178.	Koplampwissers, 1A	F1, G1
67.	Herinneringszoemer verlichting en contactsleutel	C4	179.	Elektromagnetische klep carburator of brandstof-klep Diesel	B4
68.	Toerenteller	D1	180.	Controlelampje diode lambda-sonde	E1
69.	Brandstofmeter	D1	181.	Controlelampje lambda-sonde of gloeistroom Diesel, 1,2W	E1
70.	Temperatuurmeter	E1	182.	Schakelaar raammechanisme bestuurderskant	J4, K4
71.	Spanningsstabilisator 10±0,2V	E7	183.	Schakelaar raammechanisme passagierskant, voor	H5, J5
72.	Clixons, 7,5 A	B3	184.	Elektromotor raammechanisme, passagierskant, voor, 5A	H5, J5
73.	Schakelaar claxons	B3	185.	Elektromotor raammechanisme bestuurderskant 5A	J5
74.	Sigare-aansteker, 7A	F2	186.	Relais centrale vergrendeling, openen	H2, K2
75.	Kachelaanjager (standaardverwarming) 115W	B4	187.	Relais centrale vergrendeling, sluiten	J2, L2
76.	Schakelaar kachelaanjager verwarming	B3	188.	Schakelaar centrale vergrendeling, verbindingsstang	J3, K3
77.	Schakelaar ruitwissers en ruitesproeiers	G2	189.	Schakelaar centrale vergrendeling, passagierskant	H3, L3
78.	Ruitwissers, 3,5 A	G2	190.	Elektromotor centrale vergrendeling, links achter	H3
79.	Ruitesproeiers, 2,6 A	G2	191.	Elektromotor centrale vergrendeling, rechts achter	H3
80.	Elektromotor kofferdekselopener, 0,6 A	N4	192.	Elektromotor centrale vergrendeling, achterklep 245	H3
81.	Schakelaar kofferdekselopener	H1	193.	Elektromotor centrale vergrendeling bestuurdersportier	K3
82.	Schakelaar achtertuitwisser/sproeier	H1	194.	Schakelaar centrale vergrendeling armleuning 242	L3
83.	Achtertuitwisser, 1 A	H2	195.	Regelbaarheid cruise control	H3
84.	Achtertuitsproeier, 3,4 A	H1	196.	Regelbaarheid cruise control	H3
85.	Portierschakelaar, achter	J1	197.	Pick up spoel cruise control	J4
86.	Binnenverlichting, achter	J1	198.	Vertragingsschakelaar cruise control	H4
87.	Schakelaar elektrische achtertuitverwarming	E3	199.	Schakelaar cruise control, koppelpedaal	H4
88.	Elektrische achtertuitverwarming, 150W	F3, J1	200.	Bekrachtiging cruise control	H4
89.	Verwarmingselement met thermostaat zitting bestuurdersstoel 30W	F3	201.	Zwevende zekering cruise control, 4 A	H4
90.	Verwarmingselement rugleuning bestuurdersstoel 30W	F3	202.	Kachelaanjager CU-verwarming	N4
91.	Klokje	D1, D2, E1	203.	Schakelaar kachelaanjager CU-verwarming	N4
92.	Diode	N1	204.	Weerstand, 1,9 Ohm	N4
93.	Herinneringszoemer autogordels	B1	205.	Weerstand 0,7 Ohm	N4
94.	Startinjector	B1	206.	Weerstand 0,2 Ohm	N4
95.	Thermotijdschakelaar startinjector	C1	207.	Regelaar ontsteking MPG	N3
96.	Tankpomp in tank, 1,6 A	B1	208.	Impulsrelais startinjector	B1
97.	Overdrukschakelaar Turbo	B1	209.	Zwevende zekering 25 A	L5
98.	Relais brandstofpomp	B1	210.	Microschakelaar	M1, M4
99.	Brandstofpomp, 6,5 A	B1	211.	Regelbaarheid B 23 F, LH-Jetronic II	K4, M4
100.	Dempdrukregeelaar	C1	212.	Massastroommeter, lucht	L5
101.	Hulp-luchtregeelaar	C1	213.	Relais brandstofpomp B 23 F, LH-Jetronic II	K5
102.	Weerstand 0,9 Ohm/4-cilinder, 0,5 Ohm/6-cilinder	C1	214.	Vertragingsschakelaar stationair toerental B 23 F, LH-Jetronic II	L4
103.	Regelaar ontsteking	C1	215.	Elektromagnetische klep overdrive AW71, 1,3 A	M3
104.	Regelaar ontsteking	C1	216.	Temperatuurgever B 23 F, LH-Jetronic II	K4
105.	Schakelrelais compressor airconditioning, 3,9 A	M4	217.	Afstelling stationair toerental	L4
106.	Elektromagnetische klep	M4	218.	Pingelgever	N3
107.	Schakelaar airconditioning (met thermostaat)	M4	219.	Injector	K4
108.	Relais overdrive	E5, M3	220.	Drukschakelaar hoogtecompensatie	K3
109.	Schakelaar overdrive, M46	E5, M3	221.	Magnetklep hoogtecompensatie	L3
110.	Schakelaar overdrive op versnellingsbak M46	E5	222.		
111.	Elektromagnetische overdrive op versnellingsbak M46, 2,2 A	E5			
112.	Verbindingsblok	B2, H1			
113.	Stroomaansluiting voor tornen startmotor	B2, N2			
114.	Thermostaat lambda-systeem	N2			