

VOLVO PARTS
1 030 31327
(103:6)

Sida Page	Grupp Group	Belysningsutrustning, inre och bakre, 245, 265	Lighting equipment, interior and rear, 245, 265	Illustration	1050					
100	3	14)	14)	31327						
				1984-12						
Pos. Fig.	Antal/Quantity				Artikel nr Part No	Benämning	Description	Sats Kit	Anmärkning Notes	
1	2	-	-	-	1214960-5	Innerbelysning	Courtesy light	3		0020
2	2	-	-	-	677430-1	.GlasLens	2		0040
3	2	-	-	-	182039-8	Glödlampa	Bulb	1	S8 12V 10W	0060
4	4	-	-	-	955118-5	Skruv	Screw	2	B6X8	0080
5	-	-	-	-		Handskfacksbelysning	Glove box illumination		SE SIDA 144, 3-G01	0360
6	-	-	-	-		Belysning värmereglage	Lighting het control		SE GRUPP 9	0380
7	-	-	-	-		Instrumentbelysning	Instrument lighting		SE SIDA 144, 3-G01	0400
8	1	-	-	-	683520-1	Glas, V	Lens, L	1	EXCL USA, CAN	0420
	1	-	-	-	1212745-2	Glas, V	Lens, L	1	USA, CAN	0440
9	1	-	-	-	683521-9	Glas, H	Lens, R	1	EXCL USA, CAN	0460
	1	-	-	-	1212754-4	Glas, H	Lens, R	1	USA, CAN	
10	2	-	-	-	677617-3	Skruv	Screw	2	L 52	0500
	4	-	-	-	956066-5	Skruv	Screw	2	L 26	0520
11	6	-	-	-	677616-5	Bricka	Washer	2		0540
12	1	-	-	-	680485-0	Lamphållare, V	Bulb socket, L	2	EXCL USA, CAN	0560
	1	-	-	-	1212751-0	Lamphållare, V	Bulb socket, L	2	USA, CAN	0580
	1	-	-	-	680486-8	Lamphållare, H	Bulb socket, R	2	EXCL USA, CAN	
	1	-	-	-	1212760-1	Lamphållare, H	Bulb socket, R	2	USA, CAN	0620
13	2	-	-	-	680488-4	.TätningSeal	2		0640
14	6	-	-	-	965826-1	Glödlampa	Bulb	1	4,5) BA15S 12V 21W	0660
15	2	-	-	-	965828-7	Glödlampa	Bulb	1	4,7) BA15S 12V 5W	0680
16	8	-	-	-	955138-3	Skruv	Screw	2	L 13	0700
17	2	-	-	-		Nummerplåtsbelysning	Number plate	8		0720
					1234852-0	illuminations, cpl	illumination, cpl			0740
18	2	-	-	-		.LyktglasLens	2		0760
19	2	-	-	-		.KåpaCover	8	(1214217)	0780
20	2	-	-	-	678529-9	.TätningSeal	2		0800
21	2	-	-	-	965831-1	.GlödlampaBulb	1	4,8) SV8,5 12V 5W	0820
22	2	-	-	-	1234243-2	Glas, gult	Lens, yellow	2	SWEDEN	1020
	2	-	-	-	1234244-0	Glas, rött	Lens, red	2	USA, ENGLAND	1040
23	2	-	-	-	1258349-8	Lamphållare, kmpl	Bulb socket, cpl	2		1060
24	1	-	-	-	1258197-1	.PackningGasket	2		1080
25	2	-	-	-	1212903-7	Sarg	Frame	2		1100
26	4	-	-	-	955123-5	Skruv	Screw	2	L 19	1120
27	4	-	-	-	1212692-6	Bricka	Washer	2		1140
28	2	-	-	-	965830-3	Glödlampa	Bulb	1	4) ALT BA9S 12V 5W	1160
	2	-	-	-	192091-7	Glödlampa	Bulb	1	ALT BA9S 12V 6W	1180
29	1	-	-	-	1234764-7	Motorrumsbelysning	Engine illumination	3		
30	1	-	-	-	182045-5	.GlödlampaBulb	1	(277716) S8 12V 15W	1200
31	1	-	-	-	955137-5	Skruv	Screw	2		1240
32	1	-	-	-	940090-4	Bricka	Washer	2		1260
33	1	-	-	-	1235021-1	Dimbaklykta, kmpl	Rear fog light, cpl	3		1280
34	1	-	-	-	965826-1	Glödlampa	Bulb	1	4,5) BA15S 12V 21W	1300

4. "Long Life" glödlampor. "Long Life" bulbs. "Long Life" ampoules. "Long Life" glühlampen.
"Long Life" bombillas. Bulbi "Long life".

5. Glödlampssats bestående av 2 st glödlampor beställes under det.nr 273556-1. A bulb kit consisting of 2 bulbs can be ordered under Part nr 273556-1. Le jeu d'ampoules, se composant de 2 ampoules, peut être commandé sous le No de ref. 273556-1. Glühlampensatz (enthält 2 Glühlampen), wird unter der Artikelnr. 273556-1 bestellt.

Juego compuesto por 2 bombillas. Se solicita con el numero de detalle 273556-1. Corredo di bulbi costituito da 2 bulbi da ordinare, dett.n. 273556-1.

7. Glödlampssats bestående av 2 st glödlampor, beställes under det.nr 273555-3. A bulb kit consisting of 2 bulbs, can be ordered under Part nr 273555-3. Le jeu d'ampoules, se composant de 2 ampoules, peut être commandé sous le No de ref. 273555-3. Glühlampensatz (enthält 2 Glühlampen), wird unter der Artikelnr. 273555-3 bestellt.

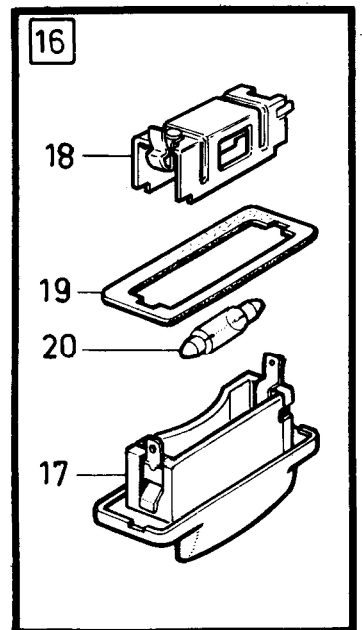
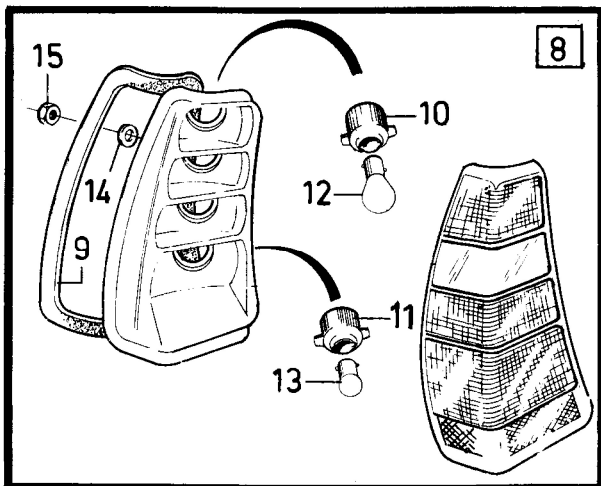
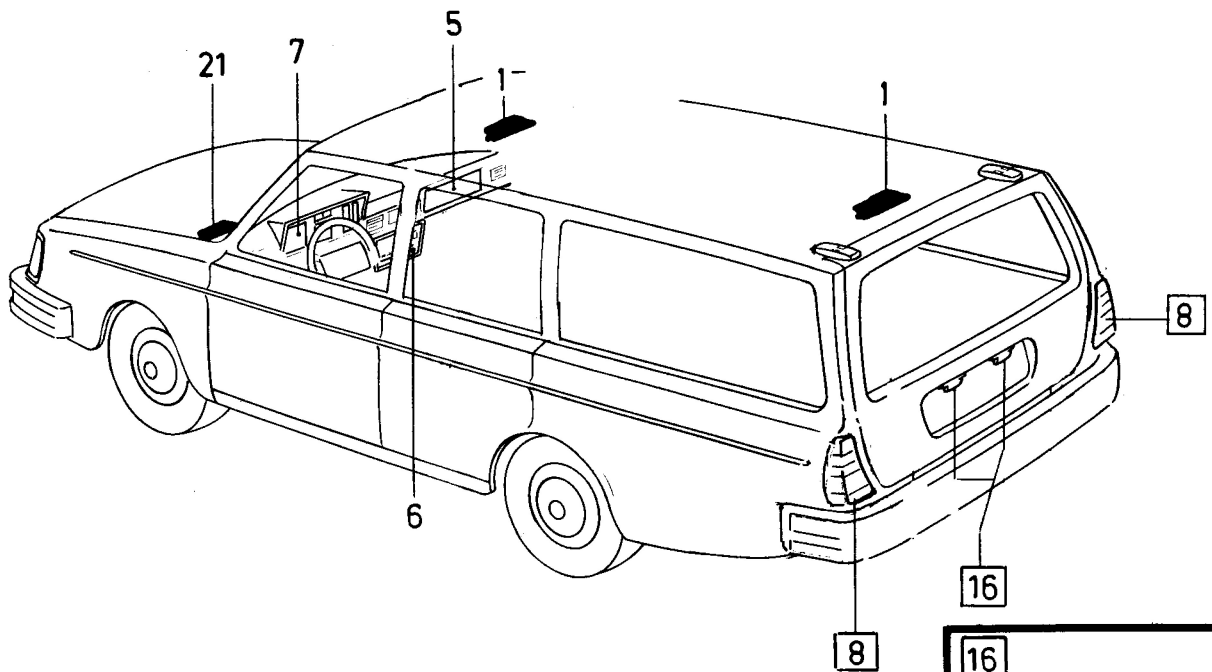
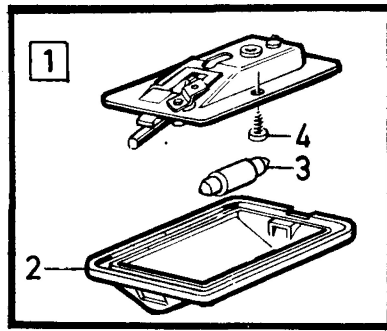
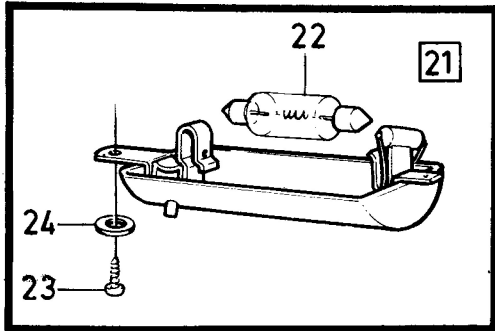
Juego compuesto por 2 bombillas. Se solicita con el numero de detalle 273555-3. Corredo di bulbi costituito da 2 bulbi da ordinare, dett.n. 273555-3.

8. Glödlampssats bestående av 2 st glödlampor, beställes under det.nr 273554-6. A bulb kit consisting of 2 bulbs, can be ordered under Part nr 273554-6. Le jeu d'ampoules, se composant de 2 ampoules, peut être commandé sous le No de ref. 273554-6. Glühlampensatz (enthält 2 Glühlampen), wird unter der Artikelnr. 273554-6 bestellt.

Juego compuesto por bombillas. Se solicita con el numero de detalle 273554-6. Corredo di bulbi costituito da 2 bulbi da ordinare, dett.n. 273554-6.

14. 242 CH-189179, 244 CH-592109, 245 CH-317939, 262 CH-8374, 264 CH-107609, 265 CH-28319.

Sida Page	Grupp Group	Belysningsutrustning, inre och bakre, 245, 265 14)	Lighting equipment, interior and rear, 245, 265 14)	Illustration 31327 1984-12	1050						
102	3										
Pos. Fig.	Antal/Quantity				Artikel nr Part No	Benämning	Description	Sats Kit	B P S R	Anmärkning Notes	
35	2	-	-	-	955946-9	Låsbricka	Lock washer	2			1320
36	2	-	-	-	681099-8	Distansbricka	Spacer washer	3			1325
37	2	-	-	-	955780-2	Mutter	Nut	2			1340
38	1	-	-	-	941266-9	Skyddsbusning	Protector bushing	4			1360
39	1	-	-	-	949490-7	Ledningssko	Cable terminal	1			1380
40	1	-	-	-	958207-3	Ledningsskoskydd	Cable terminal cap	2			1400



VOLVO PARTS
1 030 27100
(103:6)

Sida Page	Grupp Group	Belysningsutrustning, inre och bakre 245,265				Lighting equipment, interior and rear 245,265				Illustration 27100 1984-12	1075
104	3	15)				15)					
Pos. Fig.	Antal/Quantity				Artikel nr Part No	Benämning	Description	Sats Kit	B P S R	Anmärkning Notes	
	23)	22)	USA CAN								
1	2	2	2	-	1214960-5	Innerbelysning	Courtesy light	3			0020
2	2	2	2	-	677430-1	.GlasLens	2			0040
3	2	2	2	-	182039-8	Glödlampa	Bulb	1	10W 12V S8		0060
4	4	4	4	-	955118-5	Skruv	Screw	2	B6X8		0080
5	-	-	-	-		Handskfackbelysning	Glove box illumination		SE SIDA 152, 3-G09		0100
6	-	-	-	-		Belysningvärmereglage	Lighting heat control		SE GRUPP 9		0120
7	-	-	-	-		Instrumentbelysning	Instrument lighting		SE SIDA 152, 3-G09		0140
8	1	-	-	-	1258120-3	Baklykta, V	Rear light, L	2			0160
	1	-	-	-	1258121-1	Baklykta, H	Rear light, R	2			0180
	-	1	-	-	1258124-5	Baklykta, V	Rear light, L	2			0200
	-	1	-	-	1258125-2	Baklykta, H	Rear light, R	2			0260
	-	-	1	-	1258122-9	Baklykta, V	Rear light, L	2			0280
	-	-	1	-	1258123-7	Baklykta, H	Rear light, R	2			0300
9	1	1	1	-	1312199-1	.TätningSeal	2			0320
10	1	-	1	-	1258952-9	.LamphållareBulb socket	2			0340
11	-	1	-	-	1258503-0	.LamphållareBulb socket	2			0360
12	3	3	3	-	965826-1	.GlödlampaBulb	1	21W 12V BA15S		0380
13	1	-	-	-	965828-7	.GlödlampaBulb	1	5W 12V BA15S		0400
	-	1	-	-	966335-2	.GlödlampaBulb	1	21/5W 12V BAY15D		0420
	-	-	1	-	965829-5	.GlödlampaBulb	1	5W 12V BA15S		0440
14	4	4	4	-	120085-6	Bricka	Washer	2			0460
15	4	4	4	-	955780-2	Mutter	Nut	2			0480
16	2	2	2	-		Nummerplåtsbelysning	Number plate illumination	8			0500
17	1	1	1	-	1234852-0	.LyktglasLens	2			0520
18	1	1	1	-		.KåpaCover	8	(1214217)		0540
19	1	1	1	-	678529-9	.TätningSeal	2			0560
20	1	1	1	-	965831-1	.GlödlampaBulb	1	5W 12V SV8,5		0600
21	1	1	1	-	1234764-7	Motorrumsbelysning	Engine illumination	3			0620
22	1	1	1	-	182045-5	.GlödlampaBulb	1	15W 12V S8		0640
23	1	1	1	-	955137-5	Skruv	Screw	2			0660
24	1	1	1	-	940090-4	Bricka	Washer	2			0680

15. 242 CH 189180-, 244 CH 592110-, 245 CH 317940-, 262 CH 8375-, 264 CH 107610-, 265 CH 28320-.

22. Med dimbakljus. With rear fog lamp. Avec phare antibrouillard. Mit nebelschlussleuchte. Con faros antiniebla posteriores. Con luci antinebbia posteriori.

23. Utan dimbakljus. Without rear fog lamp. Sans phare antibrouillard. Ohne nebelschlussleuchte. Sin faros antiniebla posteriores. Senza luci antinebbia posteriori.