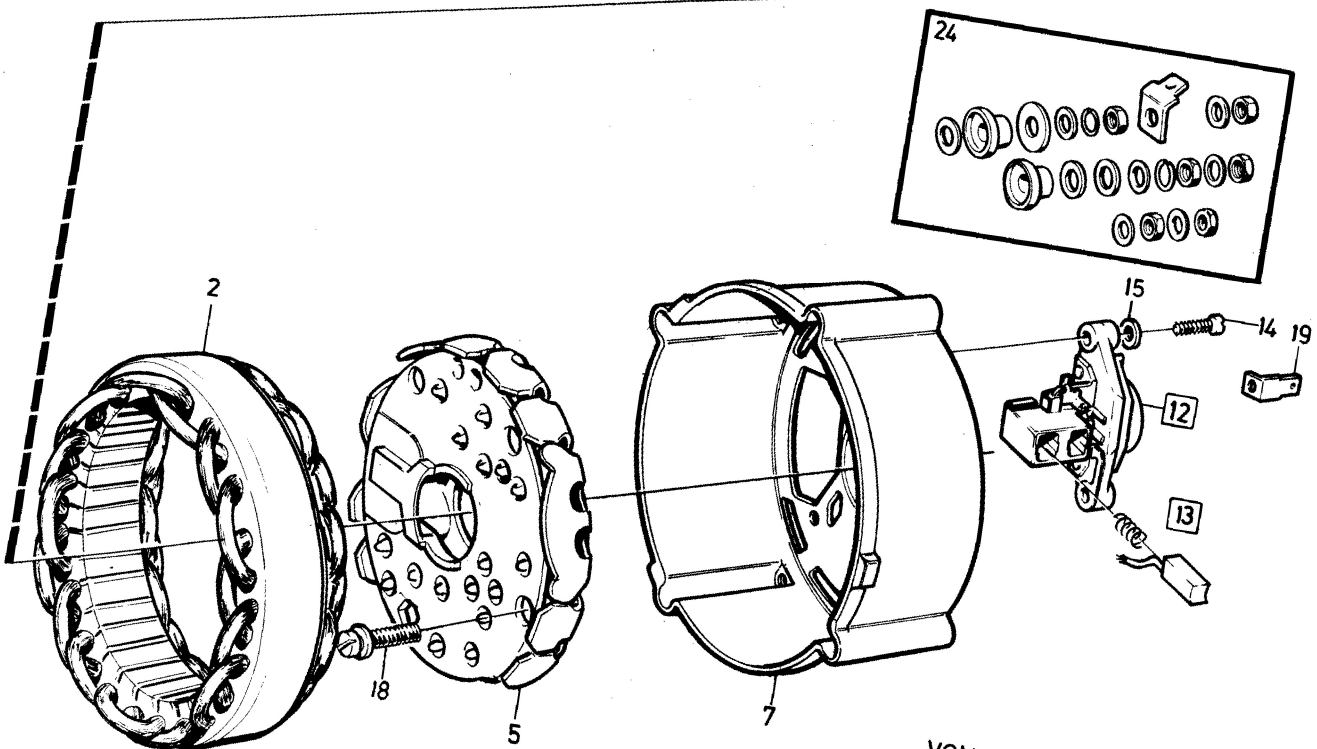
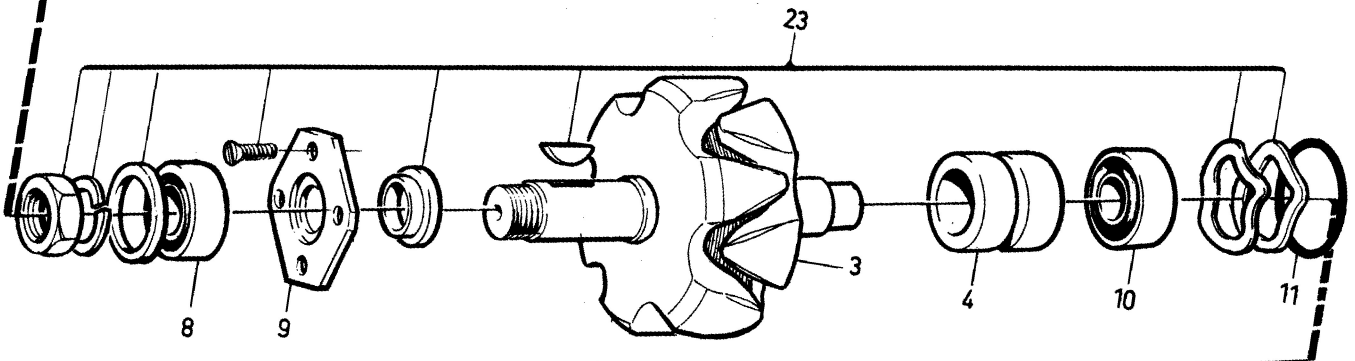
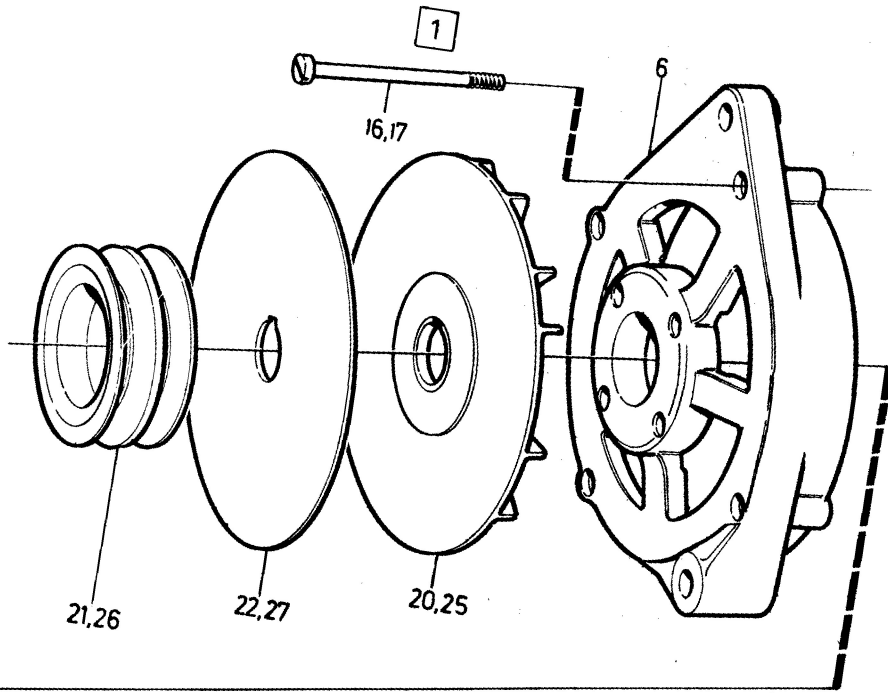


Sida Page	Grupp Group	Strålkastare, alt 1, enkla, runda,	Headlight, alt 1, single, round,	Illustration 26459 1984-12	9700					
74	3	14)	14)							
Pos. Fig.	Antal/Quantity			Artikel nr Part No	Benämning	Description	Sats Kit	B P S R	Anmärkning Notes	
1	2	-	-	1215281-5	Strålkastarinsats, halogen	Headlight insert, halogen	1		HASY, EXCL VENV	0020
	2	-	-	1234239-0	Strålkastarinsats, halogen	Headlight insert, halogen	8		HASY, VENV, ERS AV 1 ST 1215281-5	0040 0060 0080
	2	-	-	1215282-3	Strålkastarinsats, halogen	Headlight insert, halogen	1		VASY	0100 0120
2	2	-	-	1212744-5	Gummikåpa	Rubber casing	2			0140
3	1	-	-	273581-9	Glödlampssats	Bulb kit	1			0160
	1	-	-	963187-0	Glödlampa, vit	Bulb, white	1		H-4, 12V 60/55W	0180
	2	-	-	963370-2	Glödlampa, gul	Bulb, yellow	1		H-4, 12V 60/55W	0200
4	2	-	-	240518-1	Strålkastarinsats, normalljus	Headlight insert, normal light	1		VASY, NORMAL LIGHT	0220 0240
5	2	-	-	240147-9	Lamphållarfjäder	Retainer spring	2			0260
6	2	-	-	1212744-5	Gummikåpa	Rubber casing	2		VASY, NORMAL LIGHT (240148)	0280 0281
7	2	-	-	1235911-3	Distansring, inre	Spacer ring, inner	3		VASY, NORMAL LIGHT	0300
8	2	-	-	679273-3	Distansring, yttre	Spacer ring, outer	2		VASY, NORMAL LIGHT	0320
9	1	-	-	273580-1	Glödlampssats	Bulb kit	1			0340
	2	-	-	192455-4	Glödlampa, normalljus	Bulb, normal light	1		P45T 12V 40/45W	0360 0380 0390
10	2	-	-	661890-4	Strålkastarinsats	Headlight insert	1		SEALED BEAM 50/40W	0400
	2	-	-	1234903-1	strålkastarinsats	headlamp insert	1		(661890)	0410
	2	-	-	1234903-1	Strålkastarinsats	Headlight insert	1		SEALED BEAM 60/50W	0420
11	2	-	-		Strålkastarhus, kmpl	Headlight insert housing, cpl	8			0440 0460
12	2	-	-	1235596-2	Hus	Housing	S 2		EXCL USA, CAN	0480
	2	-	-	6857449-0	Hus	Housing	2		USA, CAN (1214838)	0500
13	8	-	-	1215745-9	Klamma	Clamp	S 2			0520
14	2	-	-	1214829-2	Hållarplatta	Holder plate	S 2		EXCL USA, CAN	0540
	2	-	-	1214839-1	Hållarplatta	Holder plate	2		USA, CAN	0560
15	2	-	-	1214833-4	Fäste	Anchorage	S 2			0580
16	2	-	-	1214834-2	Dragfjäder	Tension spring	S 2			0600
17	2	-	-	1214835-9	Sarg	Frame	S 2		EXCL USA, CAN	0620
	2	-	-	1214841-7	Sarg	Frame	2		USA, CAN	0640
18	4	-	-		Justerskruv, kmpl	Adjuster screw, cpl	8			0660
19	4	-	-	1215363-1	Justerskruv	Adjuster screw	S 2			0
20	4	-	-	1215362-3	Mutter	Nut	S 2			0700 0710
21	8	-	-	945358-0	Skruv	Screw	S 2			0720
22	2	-	-	1235081-5	Mellanlägg	Spacer	2		EXCL SEALED BEAM	0740
	2	-	-	1235209-2	Mellanlägg	Spacer	2		SEALED BEAM	0760
23	8	-	-	949059-0	Skruv	Screw	2		EXCL SEALED BEAM	0780
	8	-	-	949163-0	Skruv	Screw	2		SEALED BEAM	0800
	1	-	-	273576-9	Sats för byte av strålkastarhus	Kit for replacement of headlight insert housing	2		EXCL USA, CAN	0820 0840 0860



VOLVO PARTS  
1 030 37340  
(103:4)