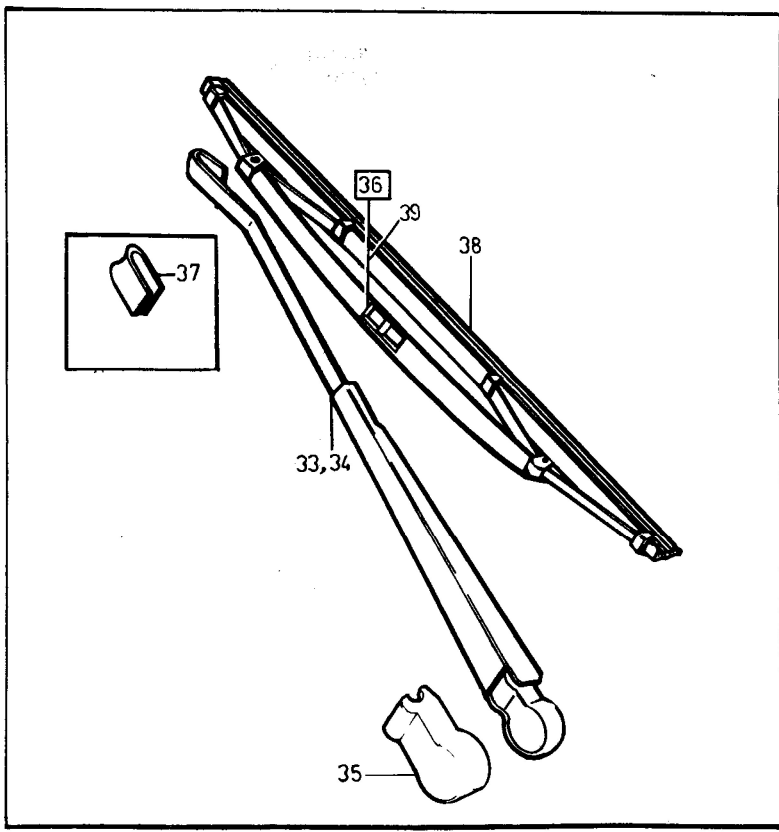
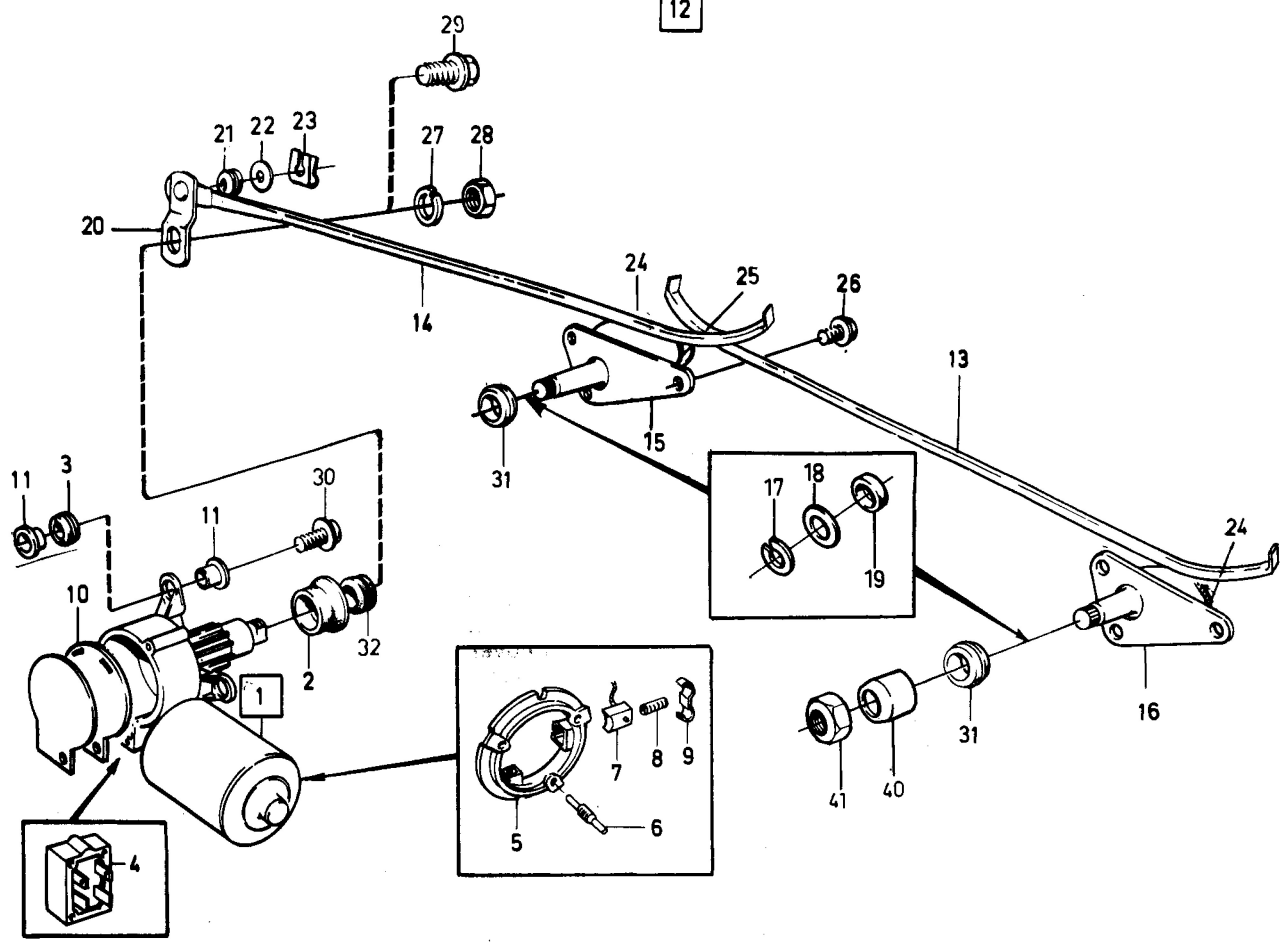


Sida Page	Grupp Group	Vindrutetorkare, VST, 14)	Windscreen wiper, VST, 14)	Illustration 32574 1984-12	1200					
108	3									
Pos. Fig.	Antal/Quantity			Artikel nr Part No	Benämning	Description	Sats Kit	B P S R	Anmärkning Notes	
	1202 845	1255 528								
1	1	-	-	1202845-2	Vindrutetorkarmotor	Windscreen wiper motor	8		SWF ERS AV 1ST 1247542-2	0020
	1	-	-	1247542-2	Vindrutetorkarmotor	Windscreen wiper motor	8		1 ST 965175-3 SWF SEN UTF ERS AV 1312346-8	0040 0060 0080 0100
	-	1	-	1255528-0	Vindrutetorkarmotor	Windscreen wiper motor	8		ELUX	0120
2	1	1	-		.Tätning	.Seal	8			0140
3	3	3	-	681476-8	.Bussning	.Bushing	3			0160
4	1	-	-	1247805-3	.Kontaktplint	.Terminal	3			0180
	-	1	-	1255529-8	.Kontaktplint	.Terminal	3			0200
5	1	-	-	687775-7	.Borsthållare	.Brusher retainer	2			
	-	1	-	1255530-6	.Borsthållare	.Brusher retainer	2			0240
6	-	3	-	687776-5	.Gummihållare	.Rubber retainer	8			0260
7	-	3	-	687777-3	.Elborste	.Carbon brush	2			0280
8	3	3	-		.Fjäder	.Spring	8			0300
9	-	3	-	687779-9	.Borsthållarlock	.Brushes retainer cover	3			0320
10	-	1	-	1255532-2	.Packning	.Gasket	3			0340
11	5	6	-	1312822-8	Bricka	Washer	3	(687975)		0380
12	1	1	-	686523-2	Transmission	Transmission	4	EXCL 262C		0400
	1	1	-	1255027-3	Transmission	Transmission	4	262C		0420
13	1	1	-	687786-4	.Länkarm	.Link arm	3			0440
14	1	1	-	1203407-0	.Drivlänk	.Drive link	3			0460
15	1	1	-	1203019-3	.Torkararmslager	.Wiper arm bearing	3			0480
16	1	1	-	1203011-0	.Torkararmslager	.Wiper arm bearing	3			0500
17	1	1	-	687781-5	.Vevarm	.Arm	4	EXCL 262C		0520
	1	1	-	1255029-9	.Vevarm	.Arm	4	262C		0540
18	1	1	-	687782-3	.Bussning	.Bushing	3			0560
19	1	1	-	1203006-0	.Bricka	.Washer	3			0580
	1	1	-	687791-4	.Bricka	.Washer	3	262C		0600
20	1	1	-	942915-0	.Spårryttare	.Retainer	2			0620
21	2	2	-	687784-9	.Lina	.Wire	3	L 370 MM		0640
22	1	1	-	1203020-1	.Lina	.Wire	2	L 335 MM		0660
23	6	6	-	946544-4	Skruv	Screw	2	L 16		0680
24	1	1	-	955948-5	Låsbricka	Lock washer	2	ALT1		0700
25	1	1	-	955781-0	Mutter	Nut	2	ALT1		0720
25a	1	1	-	965175-3	Skruv	Screw	2	ALT2		0740
26	3	3	-	946934-7	Skruv	Screw	2			
27	2	2	-	1213987-9	Tätning	Seal	3	EXCL 262C		0760
	2	2	-	1248866-4	Tätning	Seal	3	262C		0800
28	1	-	-	1203778-4	Bussning	Bushing	2			0820
	-	1	-	667075-6	Bussning	Bushing	3			0840
29	1	1	-	1202536-7	Torkararm, V	Wiper arm, L	1	ALT 1, EXCL 262C		0860
	1	1	-	1202537-5	Torkararm, H	Wiper arm, R	1	ALT 1, EXCL 262C		0880
30	1	1	-	1202571-4	Torkararm, V	Wiper arm, L	1	ALT 2, EXCL 262C		0900
	1	1	-	1202572-2	Torkararm, H	Wiper arm, R	1	ALT 2, EXCL 262C		0920
	1	1	-	1254645-3	Torkararm, V	Wiper arm, L	1	262C		0940
	1	1	-	1254646-1	Torkararm, H	Wiper arm, R	1	262C		0960
31	2	2	-	273811-0	Torkarblad	Wiper blade	1	ALT 1. EXCL 262C (273765)		0980
32	1	1	-		.Gummiblåd	.Rubber blade	S 8			1000
	1	1	-	273864-9	Gummiblådsats	Rubber blade kit	1			1020
33	1	1	-	1304645-3	.Fäste	.Attachment	2			1040
34	2	2	-	273811-0	Torkarblad	Wiper blade	1	12) ALT 2 EXCL 262C		1060
35	1	1	-		.Gummiblåd	.Rubber blade	S 8			1100
	1	1	-	273864-9	Gummiblådsats	Rubber blade kit	1			1120
36	1	1	-	1304645-3	.Fäste	.Attachment	2			1140

12. 242 CH-165569, 244 CH-482504, 245 CH-264754, 262 CH-6449, 264 CH-83054, 265 CH-21774.

14. 242 CH-189179, 244 CH-592109, 245 CH-317939, 262 CH-8374, 264 CH-107609, 265 CH-28319.

Sida Page	Grupp Group	Vindrutetorkare, VST, 14)	Windscreen wiper, VST, 14)	Illustration 32574 1984-12	1200						
110	3										
Pos. Fig.	Antal/Quantity				Artikel nr Part No	Benämning	Description	Sats Kit	B P S R	Anmärkning Notes	
	1202 845	1255 528									
37	2	2	-	-	1247499-5	Torkarblad, kmpl,..... TRICO	Wiper blade, cpl,..... TRICO	1		GERMANY, 242 CH 165570-175457, 244 CH 482505- 526867, 245 CH 264755-284579, 264 CH 83055-90663 265 CH 21775-23809	1160 1180 1200 1220 1240 1260 1280
	2	2	-	-	1247499-5	Torkarblad, kmpl,..... TRICO	Wiper blade, cpl,..... TRICO	1		ALT EXCL 262C, 242 CH 175458- 244 CH 526868- 245 CH 284580- 264 CH 90664- 265 CH 23610-	1300 1320 1340 1380 1400
	1	1	-	-	3273769-4	Torkarblad, V.....	Wiper blade, L.....	1		262C	1420
	1	1	-	-	3274242-1	Torkarblad, H.....	Wiper blade, R.....	1		262C	1440
38	1	1	-	-		.Gummiblad.....	.Rubber blade.....	8			1460

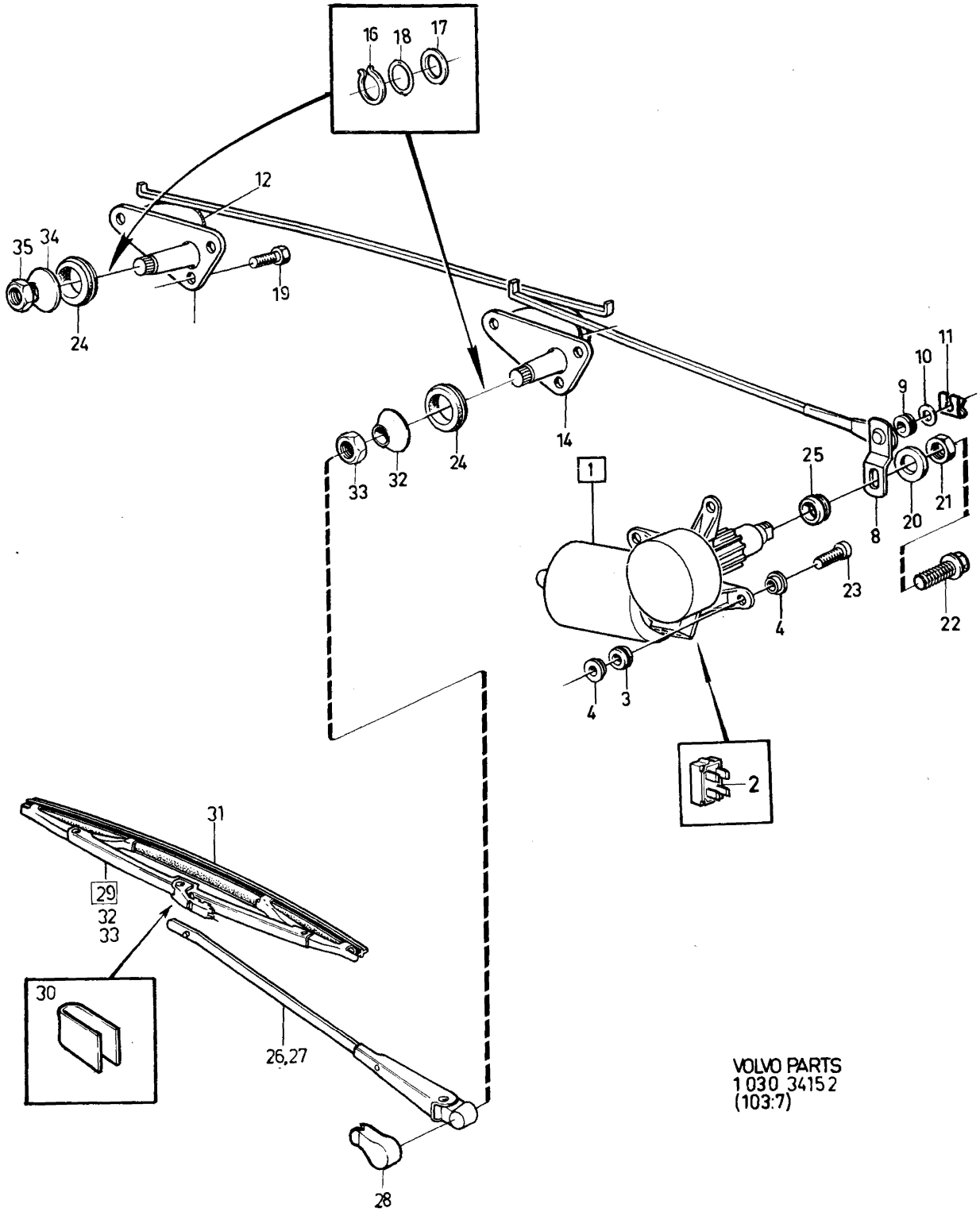


VOLVO PARTS  
1 030 34151  
103:7

Sida Page	Grupp Group	Vindrutetorkare, VST, 15)	Windscreenwiper, VST, 15)	Illustration 34151 1984-12	1225					
112	3									
Pos. Fig.	Antal/Quantity			Artikel nr Part No	Benämning	Description	Sats Kit	B P S R	Anmärkning Notes	
	1202 845	1312 346								
1	-	1	-	1202845-2	Vindrutetorkarmotor	Windscreen wiper motor	8		SWF TID UTF, SE POS 28 ERS AV 1ST 1247542-2	0020
	1	-	-	1247542-2	Vindrutetorkarmotor	Windscreen wiper motor	8		1 ST 965175-3 SWF SEN UTF SE POS 29 ERS AV 1312346-8	0040 0060 0080 0100 0120
2	-	1	-	1312346-8	Vindrutetorkarmotor	Windscreen wiper motor	2		ELECTROLUX	0140
3	1	1	-		.Tätning	.Seal	8			0160
4	3	3	-	681476-8	.Bussning	.Bushing	3			0180
5	1	-	-	1247805-3	.Kontaktplint	.Terminal	3			0200
6	-	1	-	1255529-8	.Kontaktplint	.Terminal	3			
7	1	-	-	687775-7	.Borstställare	.Brush retainer	2			0240
8	-	1	-	1255530-6	.Borstställare	.Brush retainer	2			0260
9	-	3	-	687776-5	.Gummihållare	.Rubber retainer	8			0280
10	-	3	-	687777-3	.Elborste	.Carbon brush	2			0300
11	3	3	-		.Fjäder	.Spring	8			0320
12	-	3	-	687779-9	.Borsthållarlock	.Brush retainer	3			0340
13	-	1	-	1255532-2	.Packning	.Gasket	3			0380
14	5	6	-	1312822-8	Bricka	Washer	3	(687975)		0400
15	1	1	-	1304793-1	Transmission, kmpl	Transmission, cpl	4	EXCL 262C		0420
16	1	1	-	1255027-3	Transmission, kmpl	Transmission, cpl	4	262C		0440
17	1	1	-	687786-4	.Länkarm	.Link arm	3			0460
18	1	1	-	1203407-0	.Drivlänk	.Drive link	3			0480
19	1	1	-	1304795-6	.Torkararmslager	.Wiper arm bearing	3			0500
20	1	1	-	1304794-9	.Torkararmslager	.Wiper arm bearing	3			0520
21	1	1	-	966237-0	..Spärryttare	..Retainer spring	2	(1304799)		0540
22	1	1	-	687791-4	..Bricka	..Washer	3			0560
23	1	1	-	925054-9	..O-ring	..O-ring	2			0580
24	1	1	-	687781-5	.Vevarm	.Arm	4	EXCL 262C		0600
25	1	1	-	1255029-9	.Vevarm	.Arm	4	262C		0620
26	1	1	-	687782-3	.Bussning	.Bushing	3			0640
27	1	1	-	687791-4	.Bricka	.Washer	3			0660
28	1	1	-	966237-0	.Spärryttare	.Retainer spring	2	(1304799)		0680
29	2	2	-	687784-9	.Lina	.Wire	3	L 370 MM		0700
30	1	1	-	1203020-1	.Lina	.Wire	2	L 335 MM		0720
31	6	6	-	946544-4	Skruv	Screw	2			0740
32	1	1	-	955948-5	Låsbricka	Lock washer	2	ALT1		0760
33	1	1	-	955781-0	Mutter	Nut	2	ALT1		0
34	1	1	-	965175-3	Skruv	Screw	2	ALT2		0800
35	3	3	-	946934-7	Skruv	Screw	2			0820
36	2	2	-	1213987-9	Tätning	Seal	3	EXCL 262C		0840
37	2	2	-	1248866-4	Tätning	Seal	3	262C		0860
38	1	-	-	1203778-4	Bussning	Bushing	2			0880
39	-	1	-	667075-6	Bussning	Bushing	3			0900
40	1	1	-	1254645-3	Torkararm, V	Wiperarm, L	1	262C		0920
41	-	-	-	1254646-1	Torkararm, H	Wiperarm, H	1	262C		0940
42	1	1	-	1304804-6	Torkararm, V	Wiperarm, L	1	(1304808) EXCL 262C		1000
43	1	1	-	1304805-3	Torkararm, H	Wiperarm, R	1	EXCL 262C		1020
44	1	1	-	1312415-1	.Kåpa	.Casing	3			1030
45	2	2	-	273811-0	Torkarblad, kmpl	Wiper blade, cpl	1	EXCL 262C		1040
46	1	1	-	1304645-3	.Fäste	.Anchorage	2			1060
47	1	1	-		.Gummiblåd	.Rubber blade	8			1080
48	1	1	-	273864-9	Gummiblådssats	Rubber blade kit	1			1100
49	1	1	-	3273769-4	Torkarblad, V	Wiper blade, L	1	262C		1120
50	1	1	-	3274242-1	Torkarblad, H	Wiper blade, R	1	262C		1140
51	2	2	-	1304975-4	Kåpa	Casing	3	EXCL 262C		1160
52	2	2	-	955782-8	Mutter	Nut	2	EXCL 262C		1180

Sida Page	Grupp Group	Vindrutetorkare, HST			Windscreen wiper, HST			Illustration 34152 1984-12	1250		
114	3										
Pos. Fig.	Antal/Quantity				Artikel nr Part No	Benämning	Description	Sats Kit	B P S R	Anmärkning Notes	
1	1	-	-	-	1202846-0	Vindrutetorkarmotor	Windscreen wiper motor	8		ERS AV 1 ST 1202582-1, 1 ST 965175-3	0020 0040 0060 0080 0100 0120 0140 0160 0180 0200
	1	-	-	-	1202582-1	Vindrutetorkarmotor	Windscreen wiper motor	2			
2	1	-	-	-	1247805-3	.Kontaktplint	.Terminal	3			
3	3	-	-	-	676185-2	.Bussning	.Bushing	3			
4	1	-	-	-	1312822-8	.Bricka	.Washer	3	(687975)		0120
5	5	-	-	-	1312822-8	Bricka	Washer	3	(687975)		0140
	1	-	-	-	1211637-2	Transmission	Transmission	4	14) EXCL 262C		0160
	1	-	-	-	1304796-4	Transmission	Transmission	4	15) EXCL 262C		0180
	1	-	-	-	1255028-1	Transmission	Transmission	4	262C		0200
6	1	-	-	-	687786-4	.Länkarm	.Link arm	3			0220
7	1	-	-	-	1203407-0	.Drivlänk	.Drive link	3			0240
8	1	-	-	-	687781-5	.Vevarm	.Arm	4			0260
9	1	-	-	-	687782-3	.Bussning	.Bushing	3			0280
10	1	-	-	-	687791-4	.Bricka	.Washer	3			0300
11	1	-	-	-	942915-0	.Spårryttare	.Retainer spring	2	14)		0320
	1	-	-	-	966237-0	.Spårryttare	.Retainer spring	2	15) (1304799)		0340
12	2	-	-	-	687784-9	.Lina	.Wire	3	L 370 MM		0360
13	1	-	-	-	1203020-1	.Lina	.Wire	2	L 335 MM		0380
14	1	-	-	-	1203405-4	.Torkararmslager	.Wiper arm bearing	3	14)		0400
	1	-	-	-	1304797-2	.Torkararmslager	.Wiper arm bearing	3	15)		0420
15	1	-	-	-	1203406-2	.Torkararmslager	.Wiper arm bearing	3	14)		0440
	1	-	-	-	1304798-0	.Torkararmslager	.Wiper arm bearing	3	15)		0460
16	1	-	-	-	966237-0	..Spårryttare	..Retainer spring	2	15) (1304799)		0480
17	1	-	-	-	687791-4	..Bricka	..Washer	3	15)		0500
18	1	-	-	-	925054-9	..O-ring	..O-ring	2			0520
19	6	-	-	-	946544-4	Skruv	Screw	2	L 16		0540
20	1	-	-	-	955948-5	Låsbricka	Lock washer	2	TID UTF		0560
21	1	-	-	-	955781-0	Mutter	Nut	2	TID UTF		0580
22	1	-	-	-	965175-3	Skruv	Screw	2	SEN UTF		0600
23	3	-	-	-	946934-7	Skruv	Screw	2			0620
24	2	-	-	-	1213987-9	Tätning	Seal	3			0640
25	1	-	-	-	1203778-4	Bussning	Bushing	2			0660
26	1	-	-	-	1202538-3	Torkararm, V	Wiper arm, L	1	14) EXCL 262C		0680
	1	-	-	-	1202539-1	Torkararm, H	Wiper arm, R	8	14) EXCL 262C		0700
	1	-	-	-	1304806-1	Torkararm, V	Wiper arm, L	8	15) (1304810)		0720
	1	-	-	-	BOSCH	BOSCH	BOSCH				0740
	1	-	-	-	1304807-9	Torkararm, H	Wiper arm, R	8	15) (1304811)		0760
	1	-	-	-	BOSCH	BOSCH	BOSCH				0780
	1	-	-	-	1254647-9	Torkararm, V	Wiper arm, L	1	262C		0800
	1	-	-	-	1254648-7	Torkararm, H	Wiper arm, R	8	262C		0820
27	1	-	-	-	1304806-1	Torkararm, V	Wiper arm, L	1	15) EXCL 262C		0840
	1	-	-	-	TRICO	TRICO	TRICO				0860
	1	-	-	-	1304807-9	Torkararm, H	Wiper arm, R	1	15) EXCL 262C		0880
	1	-	-	-	TRICO	TRICO	TRICO				0900
28	1	-	-	-	1312415-1	.Kåpa	.Cover	3			0920
29	2	-	-	-	273811-0	Torkarblad	Wiper blade	1	EXCL 262C		0940
30	1	-	-	-	1304645-3	.Fäste	.Attachment	2			0960
31	1	-	-	-		.Gummibläd	.Rubber blade	S	8		0980
	1	-	-	-	273864-9	Gummiblädssats	Rubber blade kit	1			1000
32	1	-	-	-	3274242-1	Torkarblad, V	Wiper blade, L	1	262C		1020
	1	-	-	-	3273769-4	Torkarblad, H	Wiper blade, R	1	262C		1040
33	2	-	-	-	1247499-5	Torkarblad, kmpl	Wiper blade, cpl	1	242 CH 175458- 189189, 244CH 562868-592109, 245 CH 284580- 317939, 264 CH 90664-107609, 265 CH 23610-28319		1060 1080 1100 1120 1140 1160 1180

Sida Page	Grupp Group	Vindrutetorkare, HST	Windscreen wiper, HST	Illustration	1250						
116	3			34152 1984-12							
Pos. Fig.	Antal/Quantity				Artikel nr Part No	Benämning	Description	Sats Kit	B P S R	Anmärkning Notes	
34	2	-	-	-	1304975-4	Kåpa.....	Casing.....	3		15) EXCL 262C	1200
35	2	-	-	-	955782-8	Mutter.....	Nut.....	2		15) EXCL 262C	1220



VOLVO PARTS  
 1 030 3415 2  
 (103:7)