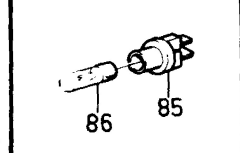
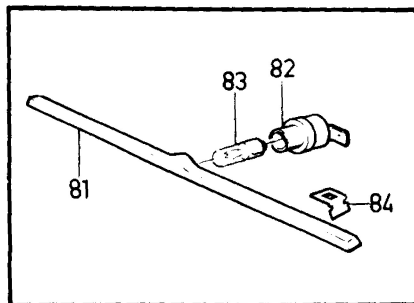
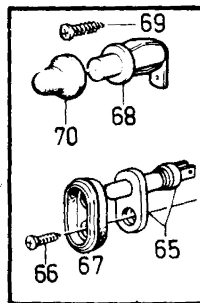
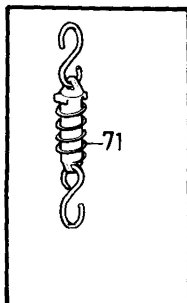
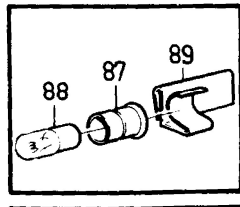
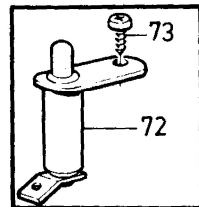
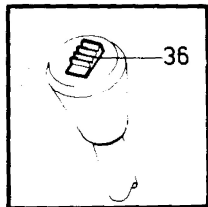
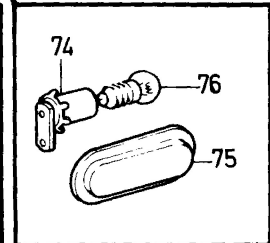
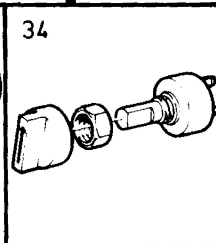
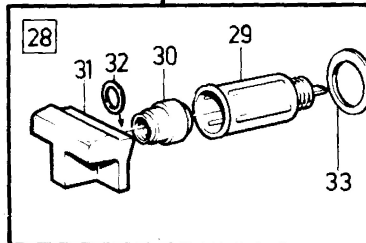
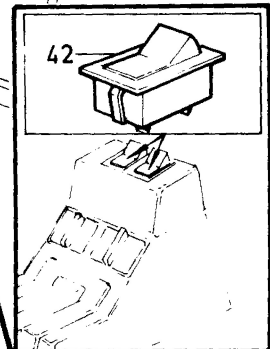
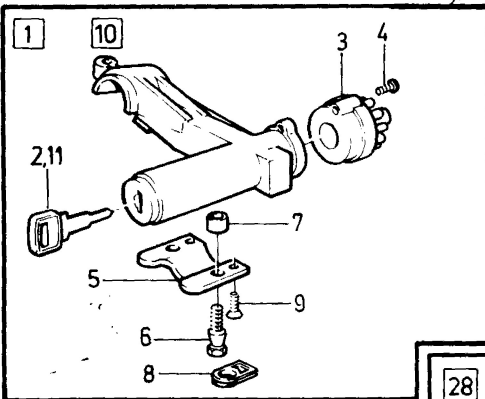
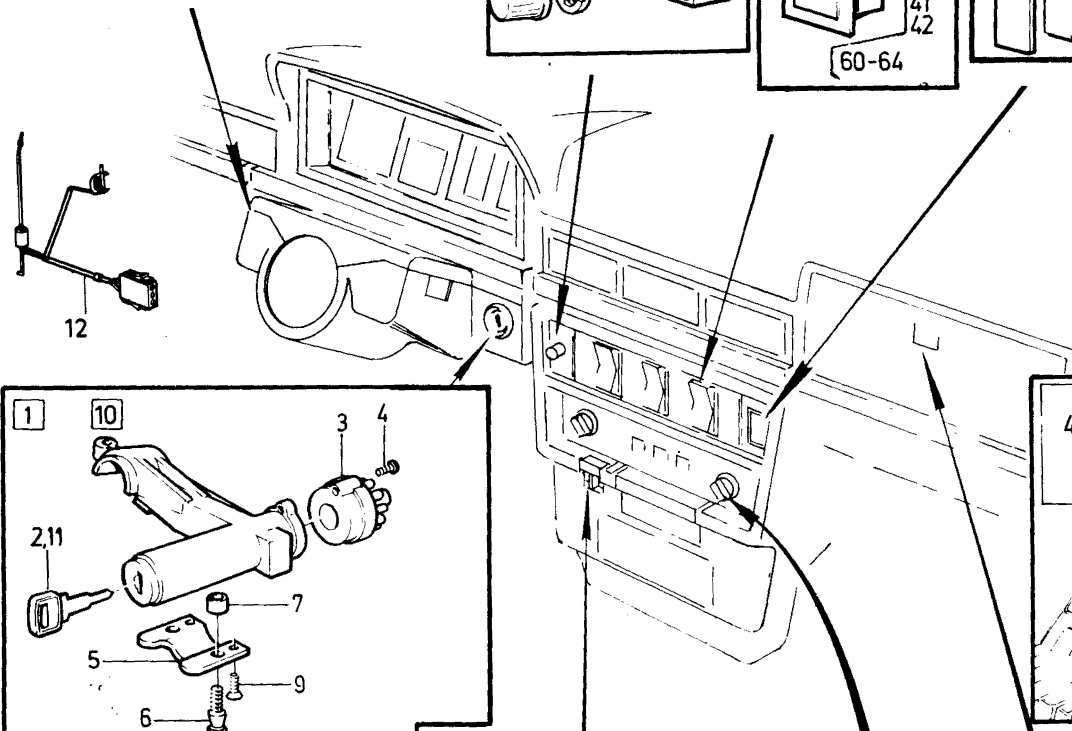
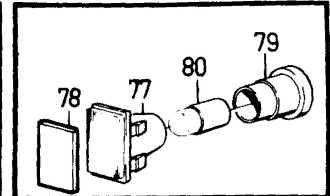
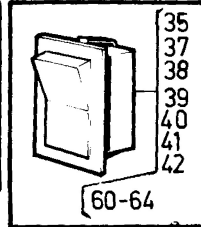
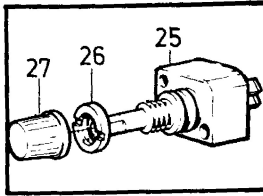
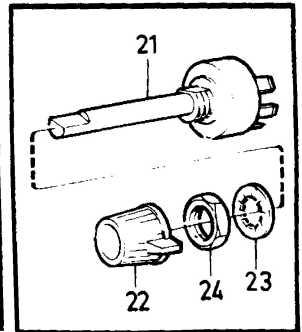
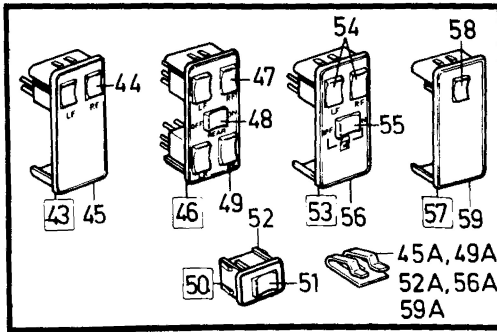
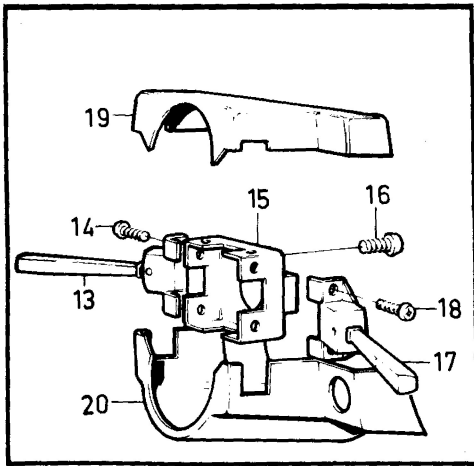


VOLVO PARTS
1 030 37346
(104:2)

Sida Page	Grupp Group	Kopplings-och kontrollorgan, 14)	Connecting and control unit, 14)	Illustration 37346 1984-12	1700						
144	3										
Pos. Fig.	Antal/Quantity				Artikel nr Part No	Benämning	Description	Sats Kit	B P S R	Anmärkning Notes	
1	1	-	-	-	1229356-9	Ratt-och startlås.....	Column lock and ignition switch		2		0020
2	2	-	-	-		.Nyckel.....	.Key				0040
3	1	-	-	-	1212421-0	.Startkontakt.....	.Starter switch		2		0060
4	2	-	-	-	956060-8	.Skruv.....	.Screw		2		0080
5	1	-	-	-	1273817-5	Fäste.....	Anchorage		3		0100
	1	-	-	-	956224-0	Skruv.....	Screw		2		0120
6	2	-	-	-	1205814-5	Skruv.....	Screw		3		0140
7	2	-	-	-	1221406-0	Distanshylsa.....	Spacer sleeve		3		0160
8	2	-	-	-	1221407-8	Bricka.....	Washer		3		0180
9	2	-	-	-	946147-6	Skruv.....	Screw		3		0200
10	1	-	-	-	1246136-4	Låssats.....	Lock kit		8	(1229179)	(
	1	-	-	-		.Ratt och startlås	.Column lock and ignition switch		S 2		0240
	1	-	-	-		.Låscylinder dörr, V.....	.Lock cylinder door, L		S		0260
	1	-	-	-		.Låscylinder dörr, H.....	.Lock cylinder door, R		S		0280
	2	-	-	-		.Nyckel.....	.Key		S		0300
	1	-	-	-	1229356-9	Låssats.....	Lock kit		S 8		0320
	1	-	-	-		.Ratt och startlås	.Column lock and ignition switch		S 8		0380
	2	-	-	-		.Nyckel.....	.Key		2		0400
	1	-	-	-	1255712-0	Låssats.....	Lock kit		1	245 CH 264755- 265 CH 21775-	0420
	1	-	-	-		.Ratt och startlås	.Column lock and ignition switch		S 8		0440
	1	-	-	-		.Låscylinder dörr, V.....	.Lock cylinder door, L		2		0460
	1	-	-	-		.Låscylinder dörr, H.....	.Lock cylinder door, R		S		0480
	1	-	-	-		.Låscylinder, baklucka	.Lock cylinder, luggage compartment		S		0500
	2	-	-	-		låssats	lid		2		0520
	2	-	-	-		.Nyckel.....	.Key		S 8		0540
11	ERF	-	-	-	1229181-1	Nyckelämne.....	Key blank		2		0560
x 12	1	-	-	-	1347549-6	Elkopplare, central- lås, kmpl, V	Switch, central lock, cpl, L		2	VST 244 CH 482505- 571812, 245 CH 264755-308266, 264 CH 83055-101808, 265 CH 21775-26629 (1258954)	0600
x	1	-	-	-	1347547-0	Elkopplare, central- lås, kmpl, V	Switch, central lock, cpl, L		2	VST 244 CH 571813- 245 CH 308277- 264 CH 101809- 265 CH 26630- (1307698)	0700
x	1	-	-	-	1347550-4	Elkopplare, central- lås, kmpl, H	Switch, central lock, cpl, R		2	HST 244 CH 482505- 571812, 245 CH 264755-308266, 264 CH 83055-101808, 265 CH 21775-26629 (1259294)	0720
x	1	-	-	-	1347548-8	Elkopplare, central- lås, kmpl, H	Switch, central lock, cpl, R		2	HST 244 CH 571813- 245 CH 308277- 264 CH 101809- 265 CH 26630- (1307699)	0740
13	1	-	-	-	1235339-7	Körvisaromkopplare utan kontakt för konstantfarthållare	Direction indikator switch, without cruise control switch		2		0800
	1	-	-	-	1258398-5	Körvisaromkopplare, med kontakt för konstantfarthållare	Direction indikator switch, with cruise control switch		2		0860
											0880
											0920
											0940
											0960
											0980
											1000
											1020
											1040
											1060
											1080
											1100
											1120
											1140
											1160
											1180
											1200

Sida Page	Grupp Group	Kopplings- och kontrollorgan, 14)	Connecting and control unit, 14)	Illustration 37346 1984-12	1700					
146	3	14)	14)	1984-12						
Pos. Fig.	Antal/Quantity			Artikel nr Part No	Benämning	Description	Sats Kit	B P S R	Anmärkning Notes	
14	2	-	-	956075-6	Skruv.....	Screw.....	2		L 10	1220
15	1	-	-	1221403-7	Fäste.....	Anchorage.....	3			1240
16	2	-	-	956075-6	Skruv.....	Screw.....	2		L 10	1260
17	1	-	-	1307322-6	Intervallomkopplare v-torkare och spolare, kmpl	Intermittent, windscreen wiper and washer, cpl	2		244, 264 (1258387)	1280 1300 1320
	1	-	-	1347323-6	Intervallomkopplare v-torkare och spolare, bakrutetorkare, kmpl	Intermittent, windscreen wiper and washer, rear windscreen wiper, cpl	2		245, 265 (1307323)	1340 1360 1380 1400
18	2	-	-	956075-6	Skruv.....	Screw.....	2		L 10	1420
19	1	-	-		Kåpa, övre.....	Casing, upper.....			SE GRUPP 8	1440
20	1	-	-		Kåpa, undre.....	Casing, lower.....			SE GRUPP 8	1460
21	1	-	-	1215169-2	Ljusomkopplare med stadsljus	Light switch with day running light	1			1480 1500
	1	-	-	1215170-0	Ljusomkopplare utan stadsljus	Light switch without day running light	1			1520 1540
22	1	-	-	1259480-0	Knopp.....	Button.....	3		(1215134)	1560
23	1	-	-	940109-2	Låsbricka.....	Lock washer.....	2			1580
24	1	-	-	940140-7	Mutter.....	Nut.....	2			1600
25	1	-	-	1212542-3	Reostat, instrumentbelysning	Rheostat, instrument illumination	2			1620 1640 1660
26	1	-	-	1212770-0	Mutterbricka.....	Nut washer.....	2			1680
27	1	-	-	1258492-6	Knopp.....	Button.....	3		(1212582)	1700
28	1	-	-		Cigarrettändare.....	Cigarette lighter.....	8			1720
29	1	-	-	1212593-6	.Hylsa.....	.Sleeve.....	3			1740
30	1	-	-	662108-0	.Glödkropp.....	.Glow element.....	1			1760
31	1	-	-	1215272-4	.Knopp.....	.Button.....	3		EXCL 262C	1780
	1	-	-	1212978-9	.Knopp.....	.Button.....	3		262C	1800
32	1	-	-	93554-4	.Bricka.....	.Washer.....	3		262C	1820
33	1	-	-	654444-9	.Prydnadsbricka.....	.Trim washer.....	3		262C	1840
34	1	-	-		Strömställare, bilvärmare	Switch, heater			SE GRUPP 9	1860 1880
35	1	-	-	1235092-2	Strömställare, luftkonditionering	Switch, air conditioning	2		MCOMBU, MAC, ACC	1900 1920
36	1	-	-		Strömställare, överväxel	Switch, overdrive			SE GRUPP 4	1940 1960
37	1	-	-	1258493-4	Strömställare, bakruta	Switch, rear glass	2		(1210134)	1980 2000
38	1	-	-	1258494-2	Strömställare, varningsblinkers	Switch, warning light	2		(1235340)	2020 2040
39	1	-	-		Strömställare, kompressor	Switch, compressor			SE GRUPP 9	2060 2080
40	1	-	-	1215138-7	Strömställare, el-fönsterhiss	Switch, el.window lifter	2		12)	2100 2120
41	1	-	-	1235075-7	Huvudströmbrytare, bakre el-fönsterhiss	Main switch, rear el.window lifter	2		12)	2140 2160
42	2	-	-	1215138-7	Strömställare, bakre el-fönsterhiss	Switch, rear el.window lifter	2		12)	2180 2200
43	1	-	-	1258441-3	Elkopplare, el fönsterhiss, förarsida, kmpl	Switch, el. window winder, drivers side, cpl	8		HISEL ERS AV 1307154-3 2ST 1307150-1	2220 2240 2260
44	2	-	-	1307150-1	.Elkopplare.....	.Switch.....	2			2280
45	1	-	-	1307154-3	.Ram.....	.Frame.....	4			2300
45a	2	-	-	1324263-1	..Clips.....	..Clip.....	2			2320
46	1	-	-	1258440-5	Elkopplare, el. fönsterhiss, förarsida, kmpl	Switch, el. window winder, drivers side	8		HISEL, EXCL 262C	2340 2360
47	4	-	-	1307150-1	.Elkopplare.....	.Switch.....	2			2380

12. 242 CH-165569, 244 CH-482504, 245 CH-264754, 262 CH-6449, 264 CH-83054, 265 CH-21774.
14. 242 CH-189179, 244 CH-592109, 245 CH-317939, 262 CH-8374, 264 CH-107609, 265 CH-28319.



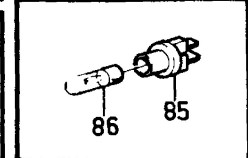
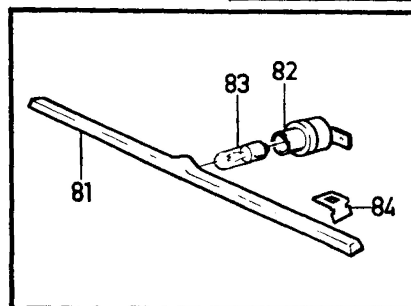
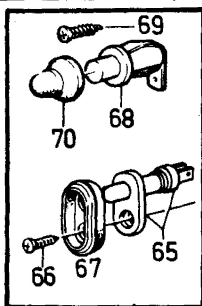
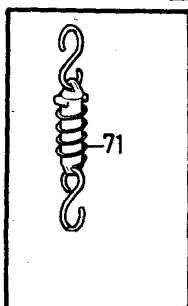
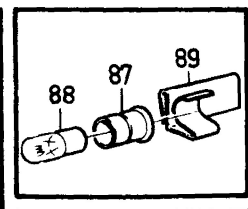
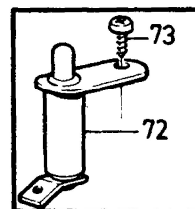
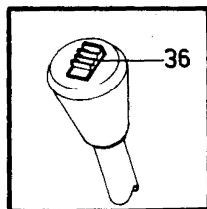
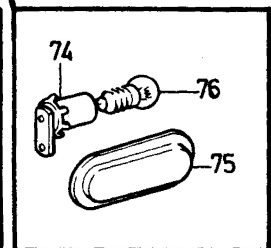
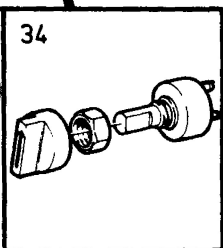
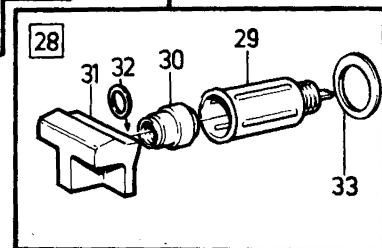
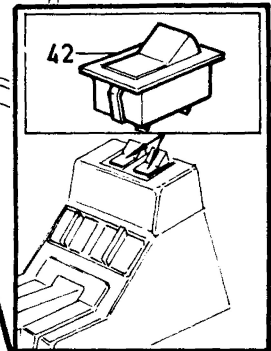
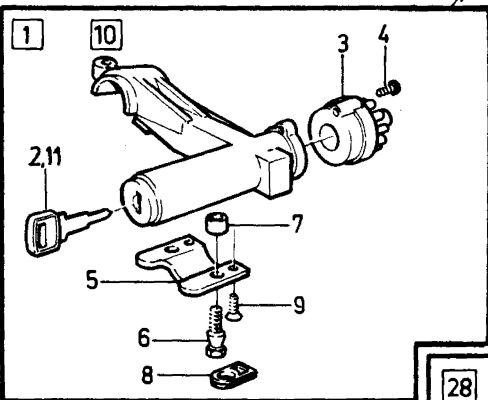
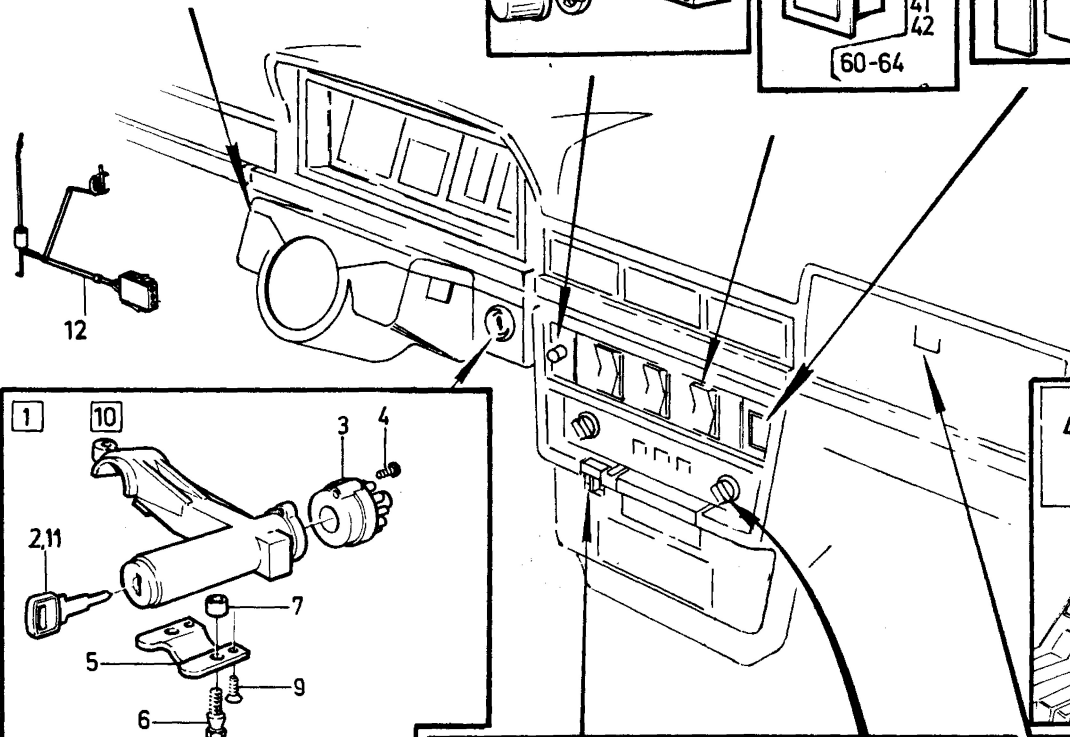
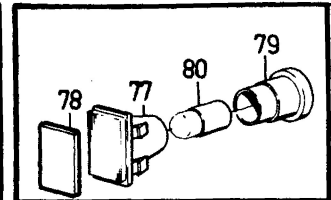
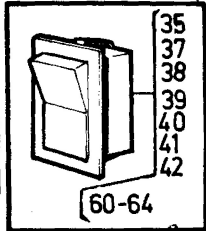
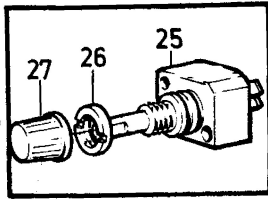
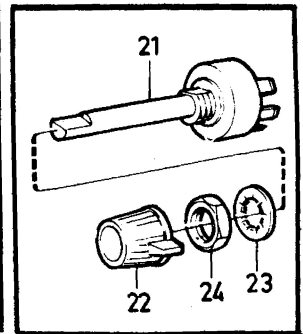
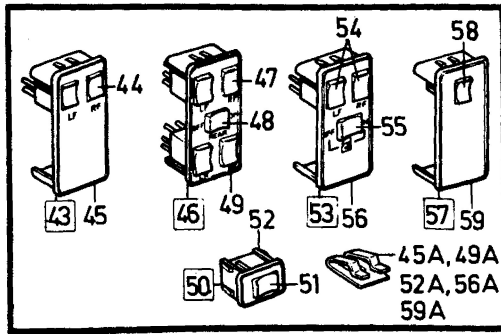
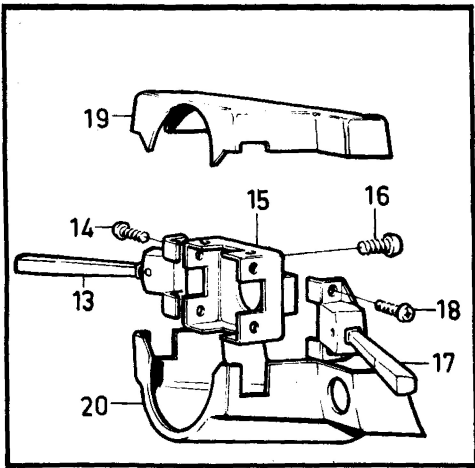
VOLVO PARTS
1 030 37346
(104:2)

Sida Page	Grupp Group	Kopplings-och kontrollorgan, 14)	Connecting and control unit, 14)	Illustration 37346 1984-12	1700						
Pos. Fig.	Antal/Quantity				Artikel nr Part No	Benämning	Description	Sats Kit	B P S R	Anmärkning Notes	
48	1	-	-	-	1307151-9	.Elkopplare	.Switch	2			2400
49	1	-	-	-	1307153-5	.Ram	.Frame	4			2420
49a	2	-	-	-	1324263-1	..Clips	..Clip	2			2440
50	2	-	-	-	1258281-3	Elkopplare, el. fönsterhiss, bakdörrar, kmpl	Switch, el. window winder, rear door cpl	8		HISEL, EXCL 262C	2460
51	1	-	-	-	1307150-1	.Elkopplare	.Switch	2			2480
52	1	-	-	-	1307157-6	.Ram	.Frame	4			2500
52a	2	-	-	-	1324263-1	..Clips	..Clip	2			2520
53	1	-	-	-	1258442-1	Elkopplare, el. fönsterhiss, förarsida, kmpl	Switch, el. window winder, drivers side	8		HISEL 262C	2540
54	2	-	-	-	1307150-1	.Elkopplare	.Switch	2			2560
55	1	-	-	-	1307152-7	.Elkopplare, central-lås	.Switch, central lock	2			2580
56	1	-	-	-	1307155-0	.Ram	.Frame	4			2
56a	2	-	-	-	1324263-1	..Clips	..Clip	2			2620
57	1	-	-	-	1258520-4	Elkopplare, el. fönsterhiss, pass.sida, kmpl	Switch, el. window winder, passenger side cpl	8		HISEL	2640
58	1	-	-	-	1307150-1	.Elkopplare	.Switch	2			2660
59	1	-	-	-	1307156-8	.Ram	.Frame	4			2680
59a	2	-	-	-	1324263-1	..Clips	..Clip	2			2700
60	1	-	-	-	1234081-6	Strömställare, dimbakljus, orange glas	Switch rear fog light, orange lens	2		EXCL GERMANY 244 CH-537817	2720
	1	-	-	-	1234081-6	Strömställare, dimbakljus, orange glas	Switch rear fog light, orange lens	2		INCL GERMANY 244 CH 537818-	2740
	1	-	-	-	1234081-6	Strömställare, dimbakljus, grönt glas	Switch rear fog light green lens	2		(1215612)GERMANY 244 CH-537817	2760
61	1	-	-	-	1235440-3	Strömställare, dimljus	Switch fog light	2		GT, USA, SWEDEN	2780
62	1	-	-	-	1235441-1	Strömställare, fjärrljus	Switch spot light	2		GT, EXCL USA, SWEDEN	2800
63	1	-	-	-	1258502-2	Strömställare för uppvärmd passagerarstol	Switch for el.heated passenger seat	2		262C	2820
64	1	-	-	-	1235623-4	Strömställare innerbelysning	Switch interior lamp	2		262C	2840
	1	-	-	-	283659-1	Strömställare, el.antenn	Switch el.antenna	6			2860
65	2	-	-	-	1323919-9	Dörrströmbrytare, innerbelysning	Door switch, interior light	2		34) (1234292)	2880
	2	-	-	-	1348122-1	Dörrströmbrytare, innerbelysning	Door switch interior light	2		35)	2900
66	1	-	-	-	955138-3	Skruv	Screw	2			2920
67	1	-	-	-	1235064-1	Tätning	Seal	3			2940
68	-	-	-	-	1215017-3	Dörrströmbrytare, baklucka	Door switch, luggage compartment lid	2		245 CH-309047, ERS AV 1 ST 1258467-8, 1 ST 955138-3	2960
	1	-	-	-	1258467-8	Dörrströmbrytare, baklucka	Door switch, luggage compartment lid	2		245 CH 309048-	2980
69	1	-	-	-	955138-3	Skruv	Screw	2		245 CH 309048-	3000
70	1	-	-	-	681850-4	Tätning	Seal	3			3020
71	1	-	-	-	1264606-3	Strömbrytare, stol	Switch, seat	3		EXCL USA, CAN	3040
72	1	-	-	-	1214741-9	Strömbrytare, handbromskontroll	Switch, handbrake control	2			3060

14. 242 CH-189179, 244 CH-592109, 245 CH-317939, 262 CH-8374, 264 CH-107609, 265 CH-28319.

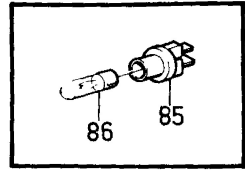
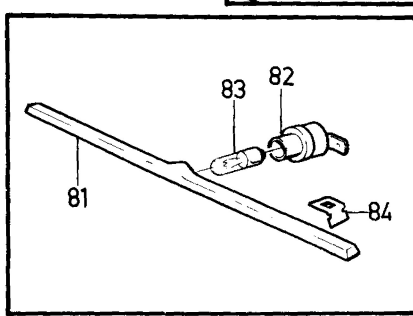
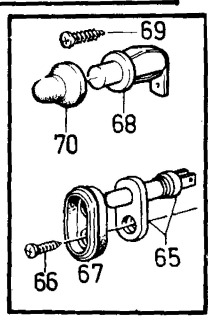
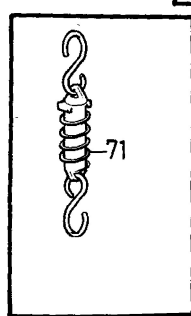
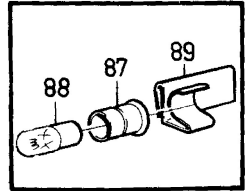
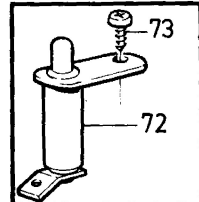
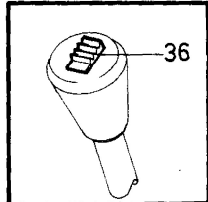
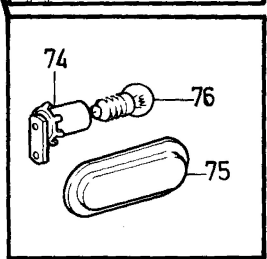
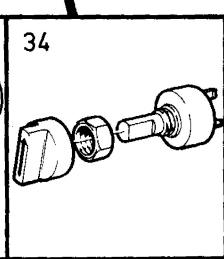
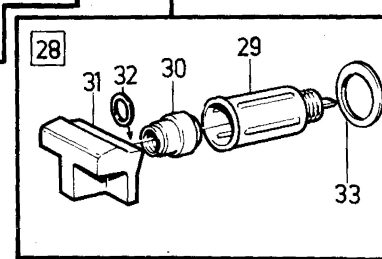
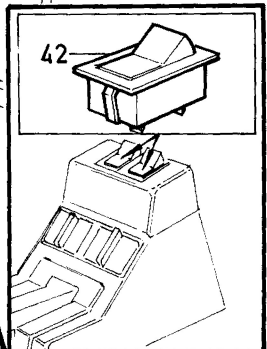
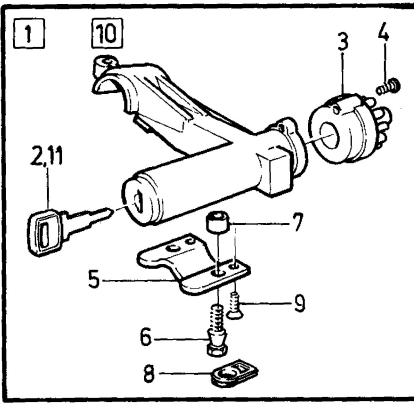
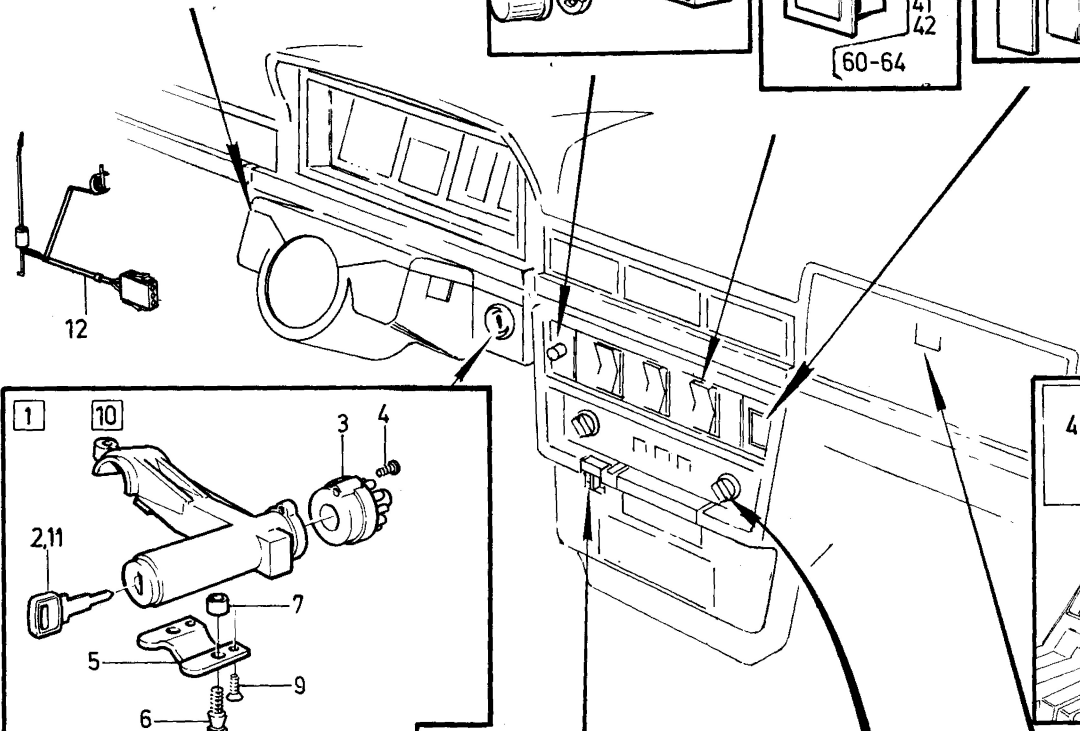
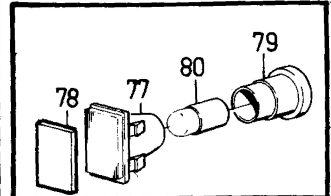
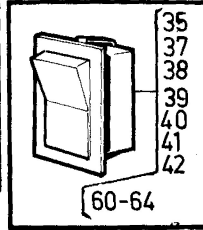
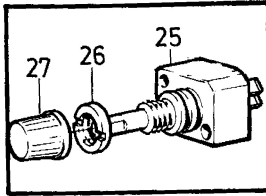
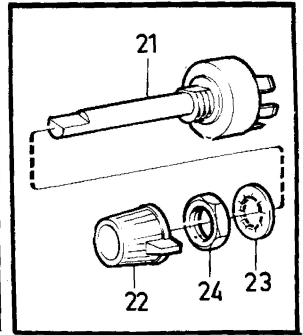
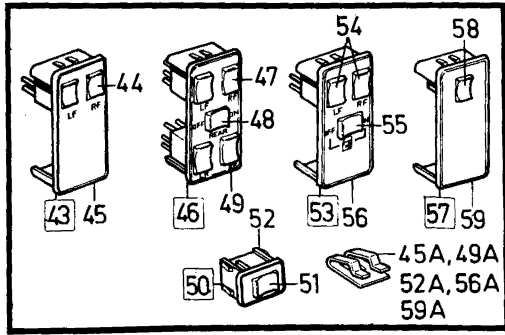
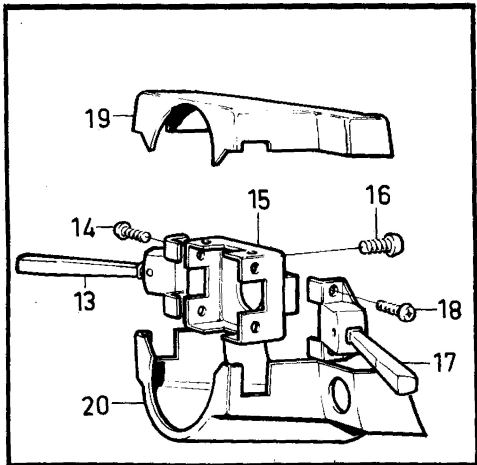
34. Avstängbar. Can be shut off. Fermable. Ausschaltbar. Cerrable. Disinseribile

35. Ej avstängbar. Can not be shut off. Non fermable. Nicht ausschaltbar. No cerrable. Non disinseribile



VOLVO PARTS
1 030 37346
(104:2)

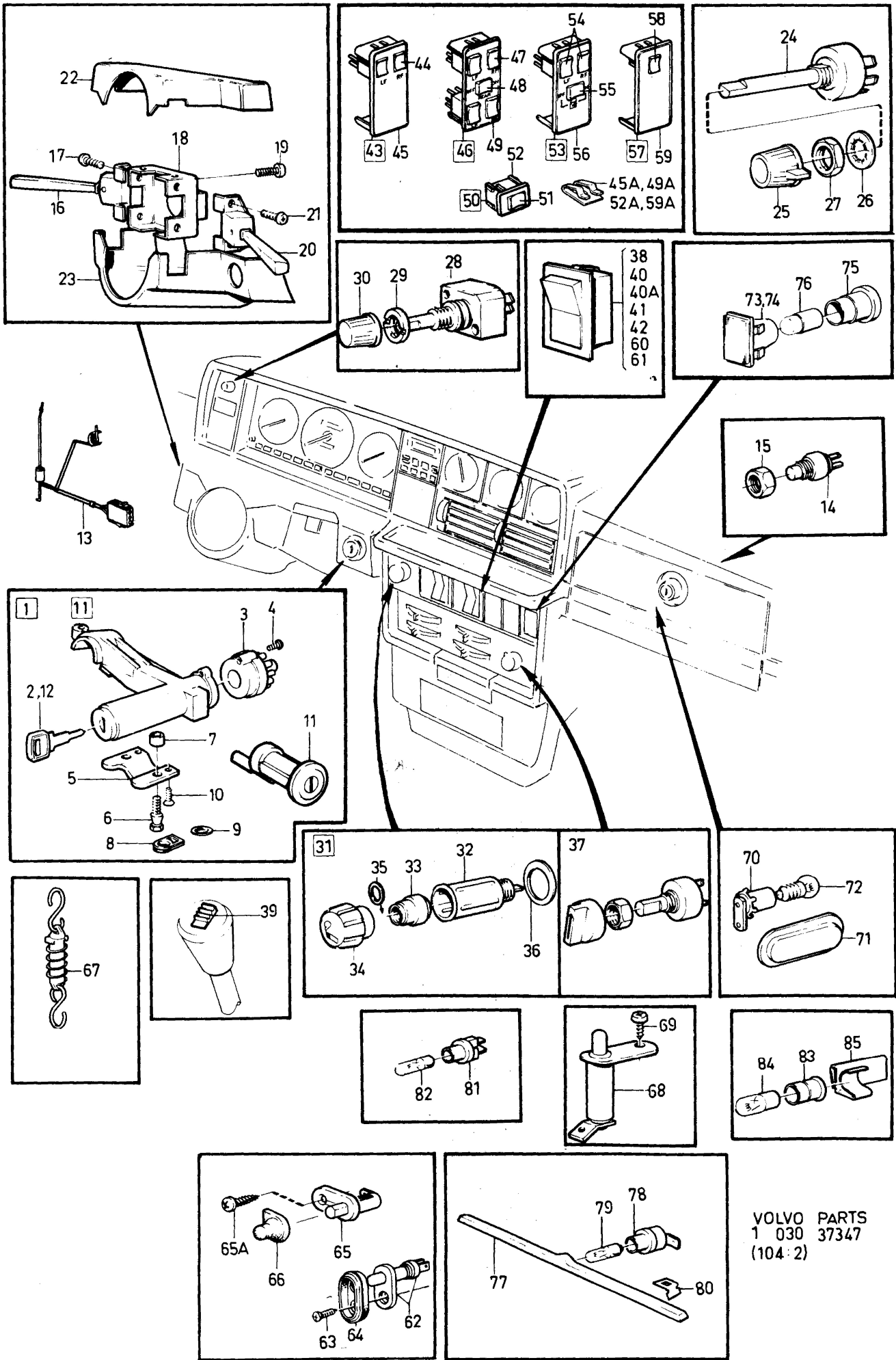
Sida Page	Grupp Group	Kopplings-och kontrollorgan, 14)	Connecting and control unit, 14)	Illustration 37346 1984-12	1700						
150	3										
Pos. Fig.	Antal/Quantity				Artikel nr Part No	Benämning	Description	Sats Kit	B P S R	Anmärkning Notes	
73	1	-	-	-	955114-4	Skruv.....	Screw.....	2			3560
74	1	-	-	-	1234754-8	Handskfacksbelysning.....	Glove box illumination.....	4			3580
75	1	-	-	-	1215318-5	Lins.....	Lens.....	4			3600
76	1	-	-	-	182055-4	Glödlampa.....	Bulb.....	1		BA9S 12V 2W	3620
77	1	-	-	-	1215283-1	Kontrollampa,.....	Control lamp,.....	3		EXCL 264TE DDR	3640
					1308056-9	kontrollampa, kmpl	control lamp, cpl	3		(1215283)	3660
						Säkerhetsbälte, fram.....	Safety belt, front.....				3680
	1	-	-	-	1234509-6	Kontrollampa, kmpl	Control lamp, cpl	3			3700
						säkerhetsbälte, bak	safety belt, rear				3720
78	1	-	-	-	1235034-4	Lins, lamphållare.....	Lens, bulb socket.....	3			3740
79	1	-	-	-	663095-8	Lamphållare.....	Bulb socket.....	2			3760
80	1	-	-	-	182055-4	Glödlampa.....	Bulb.....	1		BA9S 12V 2W	3780
81	1	-	-	-	1212530-8	Ljuslist,.....	Light moulding,.....	4			3800
						strömställare	switch board				3820
82	1	-	-	-	1212931-8	Lamphållare,.....	Bulb socket.....	8			3840
						ljuslist	light moulding				3860
83	1	-	-	-	19923-2	Glödlampa.....	Bulb.....	1		BA7S 12V 2W	3880
84	1	-	-	-	945547-8	Hållare.....	Retainer.....	2			3900
85	2	-	-	-	677292-5	Lamphållare,.....	Bulb socket,.....	2			3920
						värmereglage	heater controls				3940
86	2	-	-	-	942327-8	Glödlampa.....	Bulb.....	1		W2X4,6D 12V 2W	3960
87	3	-	-	-	687837-5	Lamphållare,.....	Bulb socket,.....	2			3980
						instrumentbelysning	instrument illumination				4000
88	3	-	-	-	19923-2	Glödlampa.....	Bulb.....	1		BA7S 12V 2W	4020
89	3	-	-	-	1210068-1	Fjäderclips.....	Spring clip.....	2			4040



VOLVO PARTS
1 030 37346
(104.2)

Sida Page	Grupp Group	Kopplings-och kontrollorgan	Connecting and control unit	Illustration 37347 1984-12	1725					
152	3	15)	15)							
Pos. Fig.	Antal/Quantity			Artikel nr Part No	Benämning	Description	Sats Kit	B P S R	Anmärkning Notes	
1	1	-	-	1315152-7	Ratt-och startlås, sats	Column lock and ignition switch, kit		2	(1304855)	0020
2	2	-	-		.Nyckel	.Key				0040
3	1	-	-	1212421-0	.Startkontakt	.Starter switch	S	2		0060
4	2	-	-	956060-8	.Skruv	.Screw	S	2		0080
5	1	-	-	1273817-5	Fäste	Anchorage		3		0100
6	2	-	-	1205814-5	Skruv	Screw		3		0120
7	2	-	-	1221406-0	Distanshylsa	Spacer sleeve		3		0140
8	2	-	-	1221407-8	Bricka	Washer		3		0160
9	1	-	-	960141-0	Justerbricka	Adjuster washer		2	HST D 8,4	0180
				944633-7	Justerbricka	Adjuster washer		2	HST D 11,4	0200
10	2	-	-	946147-6	Skruv	Screw		3	17) M4	0240
	2	-	-	956224-0	Skruv	Screw		2	18) M8	0260
11	1	-	-	1315150-1	Låssatser	Lock kits		2		0280
	1	-	-		.Ratt och startlås	.Column lock and ignition switch				0300
	1	-	-		.Låscylinder dörr, V	.Lock cylinder door, L				0320
	1	-	-		.Låscylinder dörr, H	.Lock cylinder door, R				0340
	2	-	-		.Nyckel	.Key				0360
	1	-	-	1315152-7	Låssats	Lock kit		2		0380
	1	-	-		.Ratt och startlås	.Column lock and ignition switch				0400
	2	-	-		.Nyckel	.Key				0420
	1	-	-	1304854-1	Låssats	Lock kit		8	17) 245, 265 ERS AV 1315151-9, 1ST 1273817-5, 1ST 956224-0	0440
	1	-	-		.Låscylinder, ratt och startlås	.Column lock and ignition switch	S	8		0460
	1	-	-		.Låscylinder, dörr, V	.Lock cylinder door, L	S			0480
	1	-	-		.Låscylinder, dörr, H	.Lock cylinder door, R	S			0500
	1	-	-		.Låscylinder, låscylinder	lock cylinder	S			0520
	2	-	-		Baklucka	Trunk lid				0540
	2	-	-		.Nyckel	.Key	S	8		0560
	1	-	-	1315151-9	Låssats	Lock kit		2	18) 245, 265	0580
	1	-	-		.Låscylinder, ratt och startlås	.Column lock and ignition switch	S	8		0600
	1	-	-		.Låscylinder, dörr, V	.Lock cylinder door, L	S			0620
	1	-	-		.Låscylinder, dörr, H	.Lock cylinder door, R	S			0640
	1	-	-		.Låscylinder, baklucka	trunk lid	S			0660
	2	-	-		.Nyckel	.Key	S	8		0680
12	2	-	-	1229181-1	Nyckelämne	Key blank		2		0700
x 13	1	-	-	1347547-0	Elkopplare, central-lås, kmp, V	Switch central lock, cpl, L		2	(1307698)	0720
x 13	1	-	-	1347548-8	Elkopplare, central-lås, H	Switch, central lock, cpl, R		2	(1307699)	0740
14	1	-	-	1258958-6	Elkopplare, central-lås, baklucka	Switch, central lock, luggage, compartment lid		3	242, 244, 262, 264	0760
15	1	-	-	1258960-2	Mutter	Nut		2	242, 244, 262, 264	0780
16	1	-	-	1235339-7	Körvisareomkopplare, utan kontakt för konstantfarthållare	Direction indicator switch, without cruise control switch		2	VST (1307698)	0800
	1	-	-	1258398-5	Körvisareomkopplare, med kontakt för konstantfarthållare	Direction indicator switch, with cruise control switch		2	HST (1307699)	0820
17	2	-	-	956075-6	Skruv	Screw		2	L 10	0840
										0860
										0880
										0900
										0920
										0940
										0960
										0980
										1000
										1020
										1040
										1060
										1080
										1100
										1120
										1140
										1160

15. 242 CH 189180-, 244 CH 592110-, 245 CH 317940-, 262 CH 8375-, 264 CH 107610-, 265 CH 28320-.
17. 242 CH -206790, 244 CH -686099, 245 CH -368309, 262, 264 CH -125109, 265 CH -30679.
18. 242 CH 206791-, 244 CH 686100-, 245 CH 368310-, 264 CH 125110-, 265 CH 30680-.



VOLVO PARTS
 1 030 37347
 (104:2)

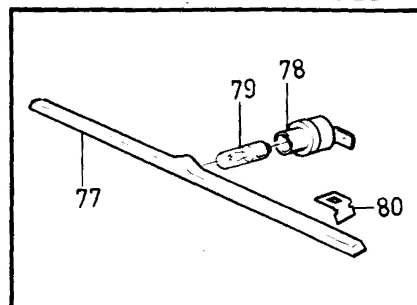
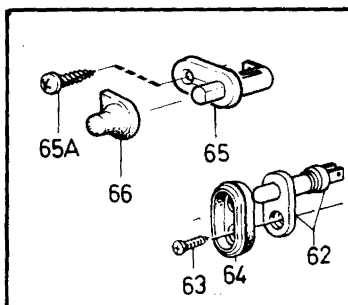
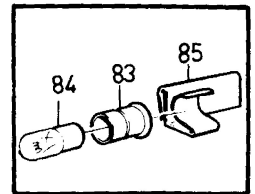
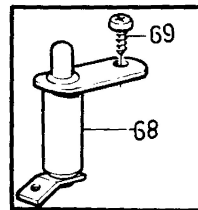
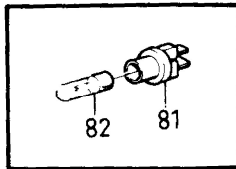
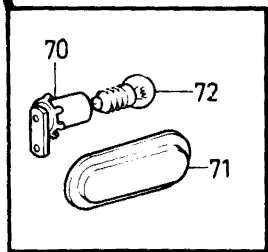
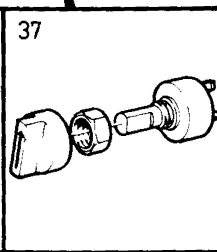
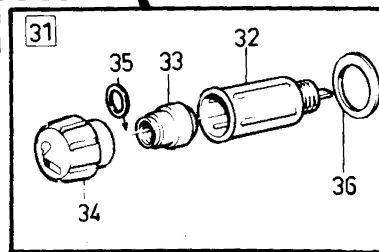
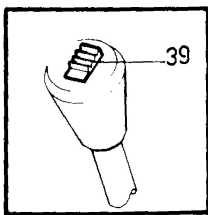
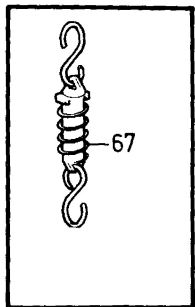
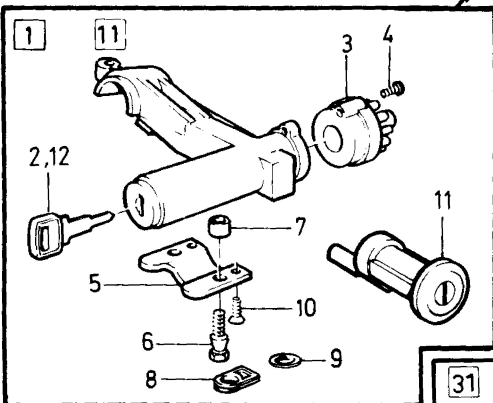
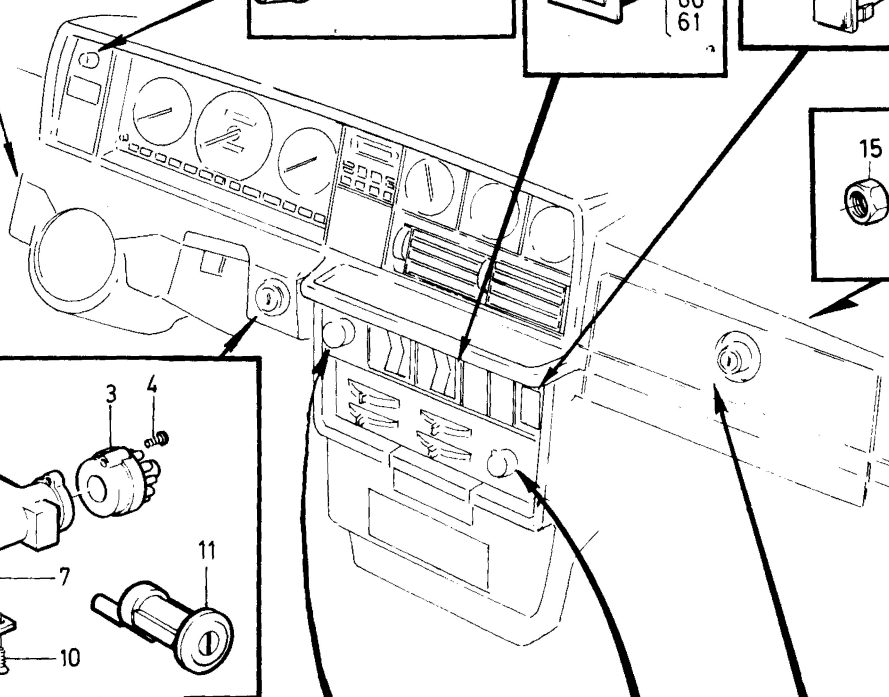
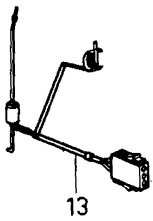
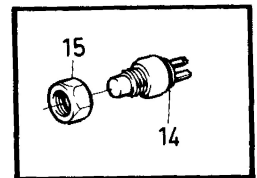
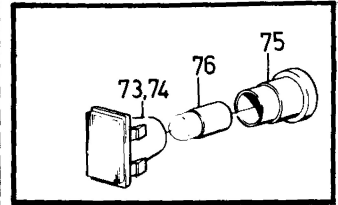
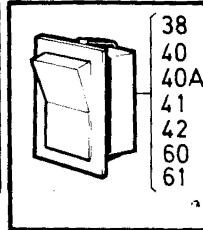
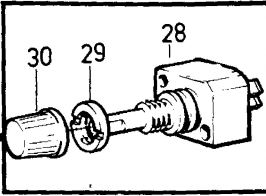
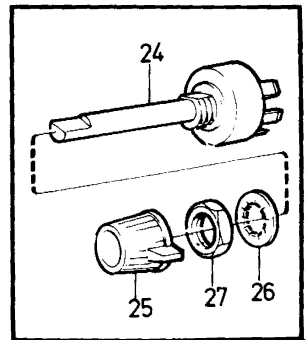
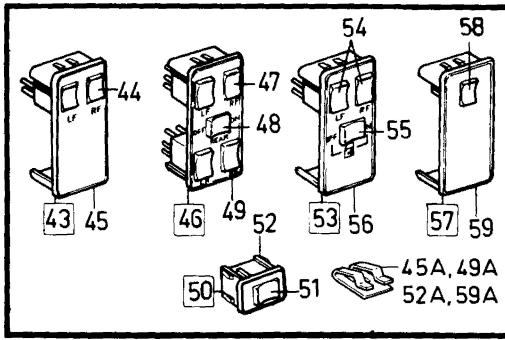
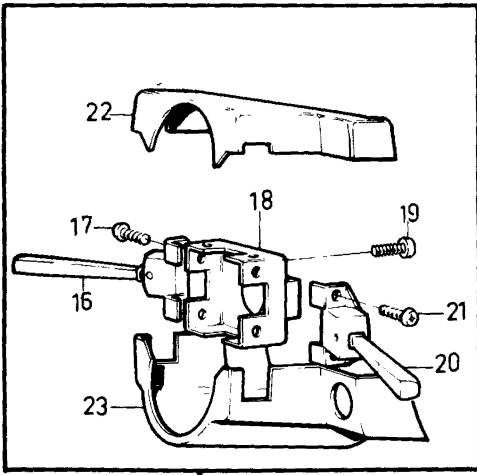
Sida Page	Grupp Group	Kopplings-och kontrollorgan			Connecting and control unit			Illustration 37347 1984-12	1725		
154	3	15)			15)						
Pos. Fig.	Antal/Quantity				Artikel nr Part No	Benämning	Description	Sats Kit	B P S R	Anmärkning Notes	
18	1	-	-	-	1221403-7	Fäste	Anchorage	3			1180
19	2	-	-	-	956075-6	Skruv	Screw	2	L 10		1200
20	1	-	-	-	1307322-6	Intervallomkopplare, v-torkare och spolare, kmp	Intermittent, windscreen wiper and washer, cpl	2	EXCL 245, 265		1220
	1	-	-	-	1347926-6	Intervallomkopplare, v-torkare och spolare, bakrutetorkare, kmp	Intermittent, windscreen wiper and washer, rear winds- creen wiper, cpl	2	245, 265 (1307323)		1240
21	2	-	-	-	956075-6	Skruv	Screw	2	L 10		1260
22	1	-	-	-		Kåpa, övre	Casing, upper		SE GRUPP 8		1280
23	1	-	-	-		Kåpa, undre	Casing, lower		SE GRUPP 8		1300
24	1	-	-	-	1215169-2	Ljusomkopplare	Light switch	1	25)		1320
	1	-	-	-	1215170-0	Ljusomkopplare	Light switch	1	24,27) EXCL GERMANY, HOLLAND,BELGIUM, AUSTRIA		1340
	1	-	-	-	1347034-9	Ljusomkopplare	Light switch	2	24,27) GERMANY,HOLLAND BELGIUM,AUSTRIA		1360
25	1	-	-	-	1259480-0	Knopp	Button	3			1400
26	1	-	-	-	940109-2	Låsbricka	Lock washer	2			1420
27	1	-	-	-	1212859-1	Mutter	Nut	2			1440
28	1	-	-	-	1307409-1	Reostat, instrumentbelysning	Rheostat, instrument illumination	2			1460
29	1	-	-	-	1212770-0	Mutterbricka	Nut washer	2			1480
30	1	-	-	-	1258492-6	Knopp	Button	3			1500
31	1	-	-	-		Cigarettändare	Cigarette lighter	8			1540
32	1	-	-	-	1212593-6	.Hylsa	.Sleeve	3			1560
33	1	-	-	-	662108-0	.Glödkropp	.Glow element	1			1680
34	1	-	-	-	1348323-5	.Knopp	.Button	3	EXCL 262C (1258489)		1700
	1	-	-	-	1212978-9	.Knopp	.Button	3	262C		1720
35	1	-	-	-	93554-4	.Bricka	.Washer	3	262C		1740
36	1	-	-	-	654444-9	.Prydnadsbricka	.Trim washer	3	262C		1760
37	1	-	-	-		Strömställare, bilvärmare	Switch, heater		SE GRUPP 9		1780
38	1	-	-	-	1235092-2	Strömställare, luftkonditionering	Switch, air conditioning	2	MCOMBU, MAC, ACC.		1800
39	1	-	-	-		Strömställare, överväxel	Switch, overdrive		SE GRUPP 4		1820
40	1	-	-	-	1258493-4	Strömställare, el. bakruta	Switch, el. rear glass	2			1840
40a	1	-	-	-	1324679-8	Strömställare, timer el. bakruta	Switch, timer, el. rear glass	2	USA, CAN		1860
41	1	-	-	-	1258494-2	Strömställare, varningsblinkers	Switch, warning light	2			1880
42	1	-	-	-		Strömställare, kompressor	Switch, compressor		SE GRUPP 9		1900
43	1	-	-	-	1258441-3	Elkopplare, el. fönshiss, förarsida, kmp	Switch, el. window winder, drivers side, cpl	8	HISEL		1920
44	2	-	-	-	1307150-1	.Elkopplare	.Switch	2			2000
45	1	-	-	-	1307154-3	.Ram	.Frame	4			2020
45a	2	-	-	-	1324263-1	..Clips	..Clip	2			2100

15. 242 CH 189180-, 244 CH 592110-, 245 CH 317940-, 262 CH 8375-, 264 CH 107610-, 265 CH 28320-.

24. Utan varselljus. Without day notice lights. Sans feux de signalisation. Ohne erkennungsleuchten. Sin luces diurnas de advertencia. Senza luci d'avvertimento.

25. Med varselljus. With day notice lights. Avec feux de signalisation. Mit erkennungsleuchten. Con luces diurnas de advertencia. Con luci d'avvertimento.

27. 242 CH 237370-, 244 CH 939340-, 245 CH 506270-, 265 CH 34030-.



VOLVO PARTS
1 030 37347
(104 : 2)

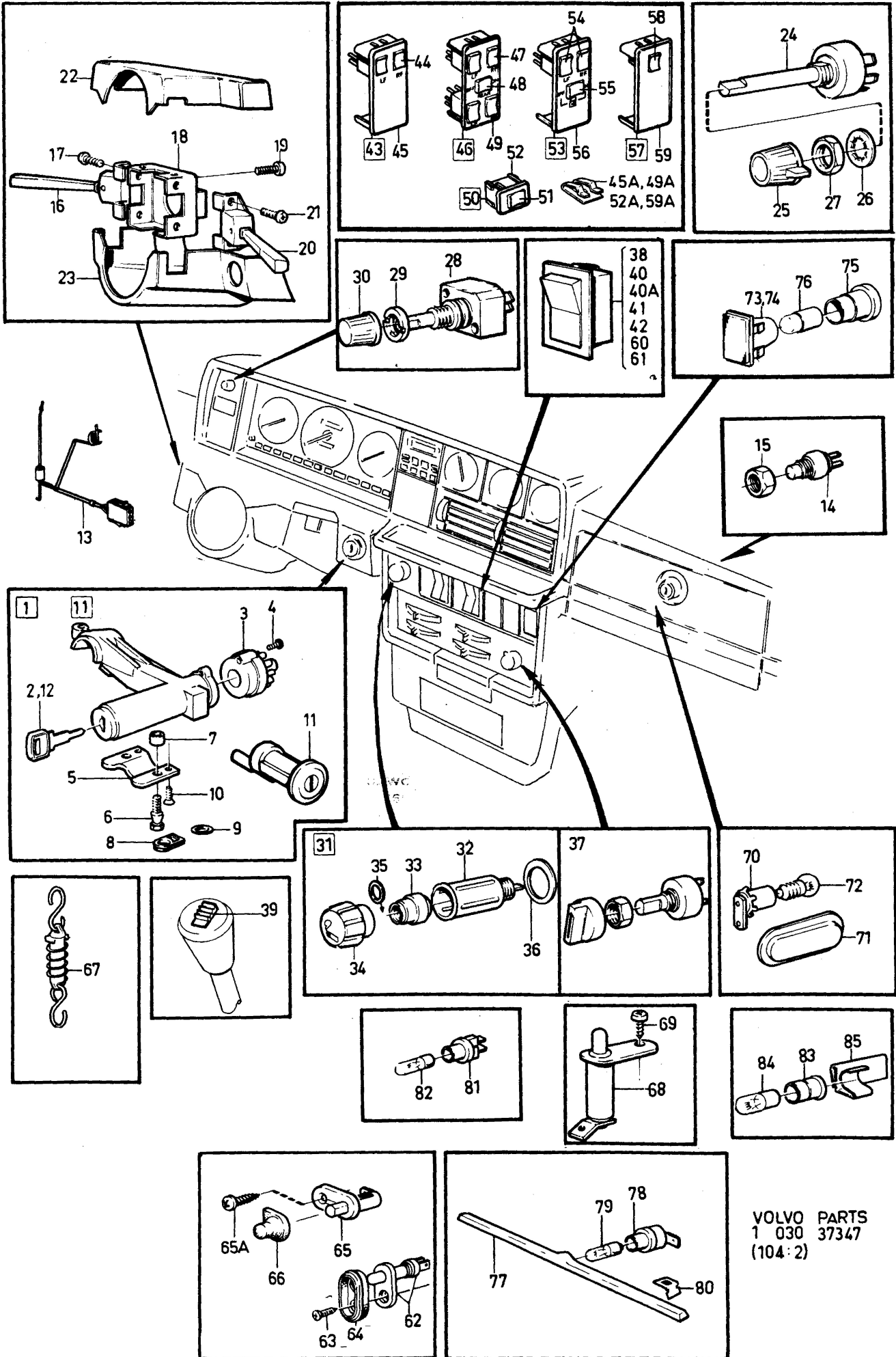
Sida Page	Grupp Group	Kopplings-och kontrollorgan			Connecting and control unit	Illustration 37347	1975				
156	3	15)			15)	1984-12					
Pos. Fig.	Antal/Quantity				Artikel nr Part No	Benämning	Description	Sats Kit	B P S R	Anmärkning Notes	
46	1	-	-	-	1258440-5	Elkopplare, el. fönsterhiss, förarsida, kmpl	Switch, el. window winder, drivers side, cpl	8		HISEL, EXCL 262C	2240 2260 2280
47	4	-	-	-	1307150-1	.Elkopplare	.Switch	2			2300
48	1	-	-	-	1307151-9	.Elkopplare	.Switch	2			2320
49	1	-	-	-	1307153-5	.Ram	.Frame	4			2340
49a	2	-	-	-	1324263-1	..Clips	..Clip	2			2360
50	2	-	-	-	1258281-3	Elkopplare, el. fönsterhiss, baktörrar, kmpl	Switch, el. window winder, rear door, cpl	8		HISEL, EXCL 262C	2380 2400 2470
51	1	-	-	-	1307150-1	.Elkopplare	.Switch	2			2
52	1	-	-	-	1307157-6	.Ram	.Frame	4			2400
52a	2	-	-	-	1324263-1	..Clips	..Clip	2			2480
53	1	-	-	-	1258442-1	Elkopplare, el. fönsterhiss, förarsida, kmpl	Switch, el. window winder, drivers side, cpl	8		HISEL 242, 262	2500 2520 2540
54	2	-	-	-	1307150-1	.Elkopplare	.Switch	2			25
55	1	-	-	-	1307152-7	.Elkopplare, central-lås	.Switch, central lock	2			2600
56	1	-	-	-	1307155-0	.Ram	.Frame	4			2620
56a	2	-	-	-	1324263-1	..Clips	..Clip	2			2640
57	1	-	-	-	1258520-4	Elkopplare, el. fönsterhiss, pass.sida, kmpl	Switch, el. window winder, passenger side cpl	8		HISEL	2660 2680 2700
58	1	-	-	-	1307150-1	.Elkopplare	.Switch	2			2720
59	1	-	-	-	1307156-8	.Ram	.Frame	4			2740
59a	2	-	-	-	1324263-1	..Clips	..Clip	2			2760
60	1	-	-	-	1258497-5	Strömställare, dimbakljus	Switch, rear fog light	2			2780
	1	-	-	-	1258499-1	Strömställare, dimljus	Switch, fog light	2	3)		2800
	1	-	-	-	1258500-6	Strömställare, fjärrljus	Switch, spotlight	2	3)		2840
	1	-	-	-	1258502-2	Strömställare för uppvärmd passagerarstol	Switch for el.heated passenger seat	2	262C		2860 2880 2900
61	1	-	-	-	1258501-4	Strömställare, innerbelysning	Switch, interior lamp	2	262C		2920 2940 2960
	1	-	-	-	283659-1	Strömställare, el.antenn	Switch, el. antenna	6			2980 3000
62	2	-	-	-	1323919-9	Dörrströmbrytare, innerbelysning	Door switch, interior light	2	34)(1234292)		3020 3040 3060
	2	-	-	-	1348122-1	Dörrströmbrytare, innerbelysning	Door switch, interior light	2	35)		3080 3100
	1	-	-	-	1234293-7	Dörrströmbrytare, innerbelysning, baktörr	Door switch, interior light, rear door	2			3120 3140 3160
63	1	-	-	-	955138-3	Skruv	Screw	2			3180
64	1	-	-	-	1235064-1	Tätning	Seal	3			3200
65	1	-	-	-	1258467-8	Dörrströmbrytare, baklucka	Door switch, luggage compartment lid	2	245		3220 3240 3260
65a	1	-	-	-	955126-8	Skruv	Screw	2	245 (190071)		3280
66	1	-	-	-	1235064-1	Kåpa	Cover	3			3300
67	1	-	-	-	1264606-3	Strömbrytare, stol	Switch, seat	3		EXCL USA, CAN	3320

3. Ej standardutrustning. Säljes som tillbehör. Optional extra. N'est pas équipement standard. Est vendue comme accessoire. Nicht serienmässig. Verkauf als Zubehör. No forma parte del equipo standard. Se vende como accesorio. Attrezzatura non di serie. In vendita come accessorio

15. 242 CH 189180-, 244 CH 592110-, 245 CH 317940-, 262 CH 8375-, 264 CH 107610-, 265 CH 28320-.

34. Avstängbar. Can be shut off. Fermable. Ausschaltbar. Cerrable. Disinseribile

35. Ej avstängbar. Can not be shut off. Non fermable. Nicht ausschaltbar. No cerrable. Non disinserribile



VOLVO PARTS
1 030 37347
(104 : 2)

Sida Page	Grupp Group	Kopplings-och kontrollorgan	Connecting and control unit	Illustration 37347 1984-12	1725						
158	3	15)	15)								
Pos. Fig.	Antal/Quantity				Artikel nr Part No	Benämning	Description	Sats Kit	B P S R	Anmärkning Notes	
68	1	-	-	-	1214741-9	Strömbrytare,..... handbromskontroll	Switch, handbrake control	2			3340 3360
69	1	-	-	-	955114-4	Skruv.....	Screw.....	2			3380
70	1	-	-	-	1234754-8	Handskfacksbelysning.....	Glove box illumination.....	4			3400
71	1	-	-	-	1259314-1	Lins.....	Lens.....	4			3420
72	1	-	-	-	182055-4	Glödlampa.....	Bulb.....	1	BA9S 12V 2W		3440
73	1	-	-	-	1308056-9	Kontrollampa,..... säkerhetsbälte, fram	Control lamp, safety belt front	3			3460 3480
74	1	-	-	-	1308060-1	Kontrollampa,..... säkerhetsbälte, bak	Control lamp, safety belt, rear	3			3500 3520
75	1	-	-	-	663095-8	Lamphållare.....	Bulb socket.....	2			
76	1	-	-	-	182055-4	Glödlampa.....	Bulb.....	1	BA9S 12V 2W		3500
77	1	-	-	-	1212530-8	Ljuslist,..... strömställare	Light moulding, switch board	4			3580 3600
78	1	-	-	-	1212931-8	Lamphållare,..... ljuslist	Bulb socket, light moulding	2			3620 3640
79	1	-	-	-	19923-2	Glödlampa.....	Bulb.....	1	BA7S 12V 2W		3660
80	1	-	-	-	945547-8	Hållare.....	Retainer.....	2			3680
81	2	-	-	-	677292-5	Lamphållare,..... värmereglage	Bulb socket, heater controls	2			3700 3720
82	2	-	-	-	942327-8	Glödlampa.....	Bulb.....	1	W2X4,60 12V 2W		3740
83	3	-	-	-	687837-5	Lamphållare,..... instrumentbelysning	Bulb socket, instrument illumination	2			3760 3780 3800
84	3	-	-	-	19923-2	Glödlampa.....	Bulb.....	1	BA7S 12V 2W		3820
85	3	-	-	-	1210068-1	Fjäderclips.....	Spring clip.....	2			3840