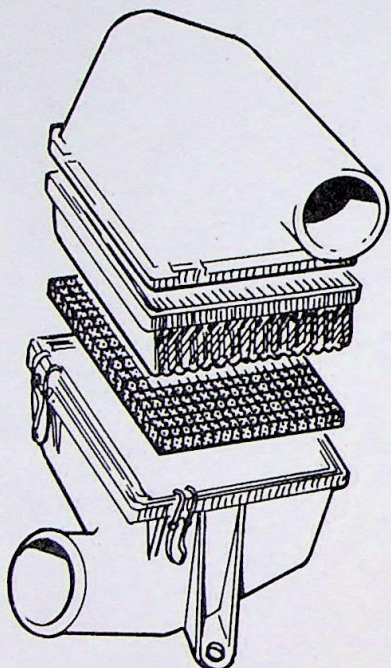


PRODUKT <b>P</b>	HOOFDGROEP 2	GROEP 23
BETR. Extra luchtfilter- element  D24 (D20)		NO. 69  DATUM Feb. 83

## Service Bulletin

### Extra luchtfilterelement voor landen met hoge stofconcentratie

Om voor "stoffige" landen de capaciteit van het luchtfilter te vergroten is een extra luchtfilterelement ingevoerd. Dit kan onder het gewone luchtfilterelement in het luchtfilter aangebracht worden. Dit geldt voor luchtfilters met een ontlastframe. In luchtfilters van de oude uitvoering moet de onderste helft van het huis vervangen worden.



#### Aanduiding

Extra luchtfilterelement  
Onderste huishelft,  
nieuwe uitvoering

#### Volvo O/N

1 328 202-5  
1 257 463-8

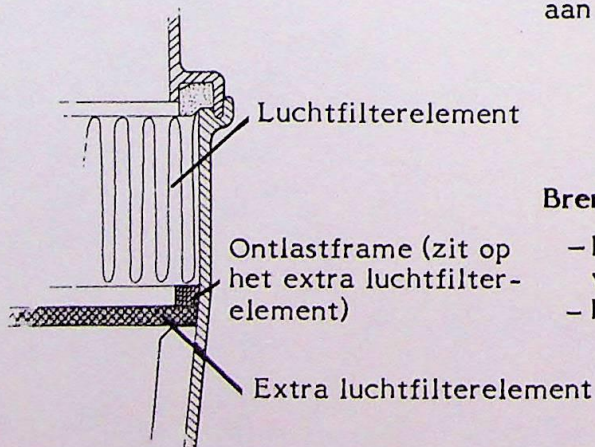
**Doe bij het aanbrengen van het extra luchtfilterelement het volgende**

Neem het bovenste deel van het luchtfilter los.

#### Verwijder:

- het luchtfilterelement
- het ontlastframe

Breng het extra luchtfilterelement in dezelfde stand aan als waarin het ontlastframe zit.



#### Breng aan:

- het luchtfilterelement (vervang het als het vervuild is)
- het bovenste deel van het luchtfilter