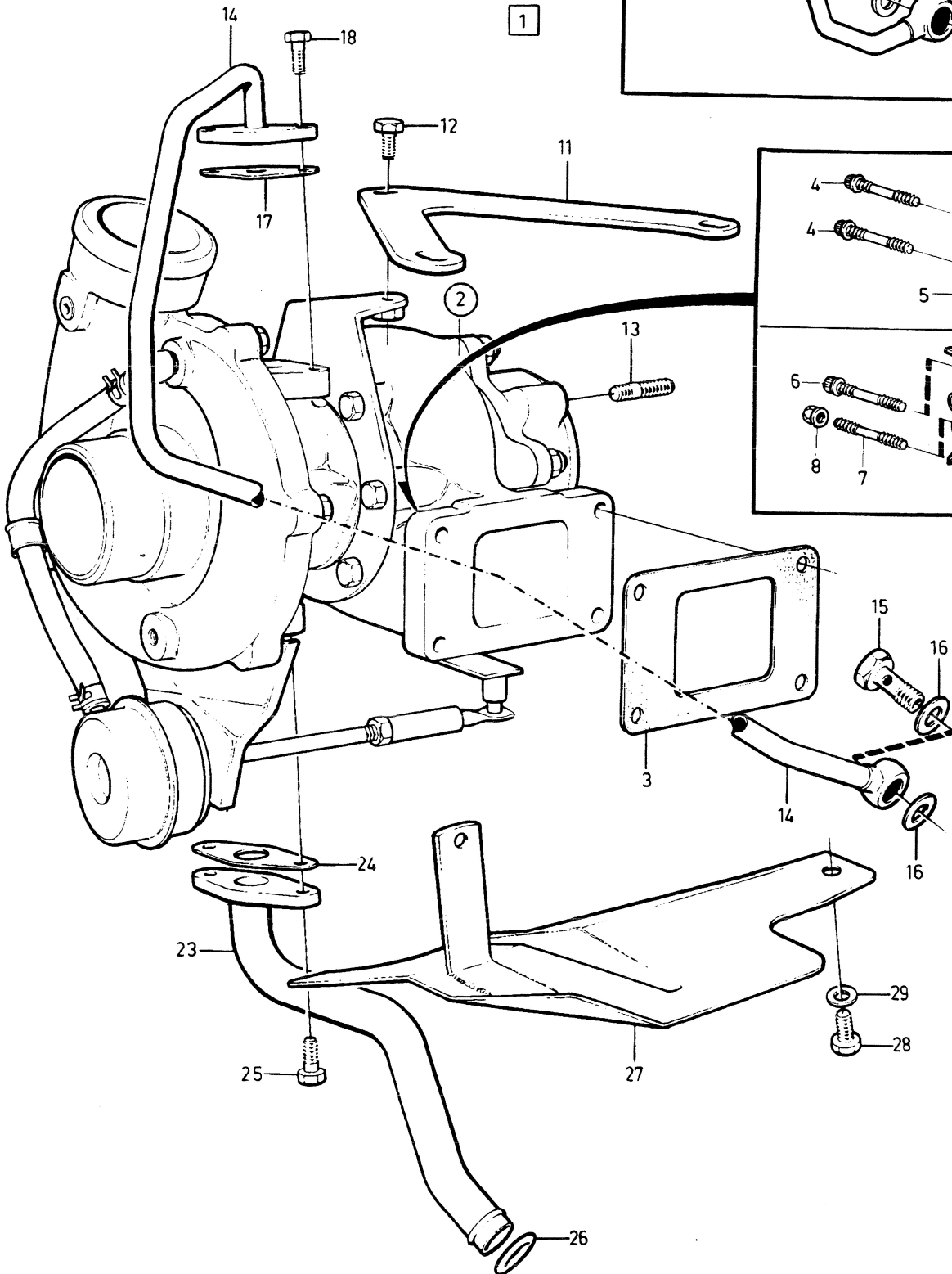
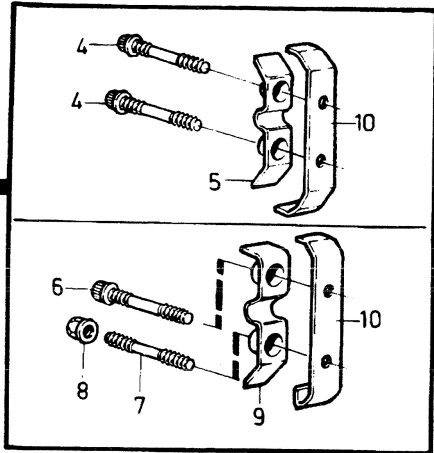


1



A	B19ET	TURBOCHARGER WITH FITTINGS					TURBOCOMPRESSEUR AVEC PIÉCES DE MONTAGE					Group
												Group
B	B21ET	TURBOCHARGER WITH FITTINGS					TURBOCOMPRESSEUR AVEC PIÉCES DE MONTAGE					25
C	B21FT											Page
D		TURBOCHARGER WITH FITTINGS					TURBOCOMPRESSEUR AVEC PIÉCES DE MONTAGE					Page
E												Page
		B19ET, B21ET, B21FT										507
Fig	Part No. No de réf.	Quantity / Nombre					P S	Description	Designation	Notes Remarques	S R	
		A	B	C	D	E						
1		1	-	-	-	-	NS	Turbocharger complete	Turbocompresseur complet			
		-	1	-	-	-	NS	Turbocharger complete	Turbocompresseur complet			
		-	-	1	-	-	NS	Turbocharger complete	Turbocompresseur complet			
2	(1332604)	1	-	-	-	-	SP	• Turbocharger ••SEE 25•513	• Turbocompresseur ••SEE 25•513	B19ET 498986 ENG-3238	2	
	(5002092)	1	-	-	-	-	SP	Turbocharger, exch	Turbocompresseur, echange ..	REPL 1 PCS 1389209-6, 1 PCS 270602-6.	4	
	(1336732)	1	-	-	-	-	SP	• Turbocharger ••SEE 25•515	• Turbocompresseur ••SEE 25•515	B19ET 498986 ENG 3239- B19ET 499878	4	
	(5002765)	1	-	-	-	-	SP	• Turbocharger, exch	• Turbocompresseur, echange ..	1) REPL 1 PCS 1389209-6, 1) 1 PCS 270198-5. 2) REPL 1 PCS 1389209-6, 2) 1 PCS 270198-5, 2) 1 PCS 1336684-4, 2) 1 PCS 1336683-6, 2) 1 PCS 1336973-1.	4	
	(1276984)	-	1	-	-	-	SP	• Turbocharger ••SEE 25•513	• Turbocompresseur ••SEE 25•513	B21ET 498886 ENG-3386	4	
	(5001900)	-	1	-	-	-	SP	• Turbocharger, exch	• Turbocompresseur, echange ..	REPL 1 PCS 5003630-0, 1 PCS 270602-6. FOR 127684-0	4	
	(1332604)	-	1	-	-	-	SP	• Turbocharger ••SEE 25•513	• Turbocompresseur ••SEE 25•513	B21ET 498886 ENG 3387- B21ET 498958 ENG-5056 B21ET 499860 ENG-1005	4	
	(5002092)	-	1	-	-	-	SP	Turbocharger, exch	Turbocompresseur, echange ..	REPL 1 PCS 1389209-6, 1 PCS 270602-6. REPL 1 PCS 5003630-0, 1 PCS 270602-6. FOR 1332604-6.	4	

1) 242 CH 242739-, 244 CH OMKR 21000-, 245 CH OMKR 555500-.
 2) 242 CH -242738, 244 CH OMKR -21000, 245 CH OMKR -555500.

A		B19ET					TURBOCHARGER WITH FITTINGS		TURBOCOMPRESSEUR AVEC PIECES DE MONTAGE		Group
B		B21ET									Groupe
C		B21FT									25
D											Page
E							B19ET, B21ET, B21FT				Page
Fig	Part No. No de réf.	Quantity / Nombre					P S	Description	Designation	Notes Remarques	S R
		A	B	C	D	E					
	(1336732)	-	1	-	-	-	SP	•Turbocharger ••SEE 25•515	•Turbocompresseur ••SEE 25•515	B21ET 498958 ENG 5057- B21ET 499860 ENG 1006- B21ET 499872, 499884 1) REPL 1 PCS 1389209-6, 1) 1 PCS 270198-5. 2) REPL 1 PCS 1389209-6, 2) 1 PCS 270198-5, 2) 1 PCS 1336684-4, 2) 1 PCS 1336683-6, 2) 1 PCS 1336973-1.	4
	(5002765)	-	1	-	-	-	SP	•Turbocharger, exch	•Turbocompresseur, echange ..	REPL 1 PCS 5003630-0, 1 PCS 270198-5. FOR 1336732-1	4
	(1276985)	-	-	1	-	-	SP	•Turbocharger ••SEE 25•513	•Turbocompresseur ••SEE 25•513	B21FT 498898 ENG-3059 REPL 1 PCS 1389208-8, 1 PCS 270602-6.	4
	(5001901)	-	-	1	-	-	SP	Turbocharger, exch	Turbocompresseur, echange ..	FOR 1276985-7, REPL 1 PCS 5003631-8,	4
	(1332605)	-	-	1	-	-	SP	•Turbocharger ••SEE 25•513	•Turbocompresseur ••SEE 25•513	B21FT 498898 ENG 3060- B21FT 498966, 498967 REPL 1 PCS 1389208-8, 1 PCS 270198-5, 1 PCS 1336684-4, 1 PCS 1336683-6, 1 PCS 1336973-1.	4
	(5002093)	-	-	1	-	-	SP	Turbocharger, exch	Turbocompresseur, echange ..	FOR 1332605-3 REPL 1 PCS 5003631-8	4
	(1336733)	-	-	1	-	-	SP	•Turbocharger ••SEE 25•515	•Turbocompresseur ••SEE 25•515	B21FT 499800, 499801 B21FT 499868, 499869 1) REPL 1 PCS 1389209-6, 1) 1 PCS 270840-2 2) REPL 1 PCS 1389209-6, 2) 1 PCS 270198-5, 2) 1 PCS 1336684-4, 2) 1 PCS 1336683-6, 2) 1 PCS 1336973-1.	4
	(5002766)	-	-	1	-	-	SP	Turbocharger, exch	Turbocompresseur, echange ..	FOR 1336733-9 REPL 1 PCS 5003631-8, 1 PCS 270840-2	4

1) 242 CH 242739-, 244 CH OMKR 21000-, 245 CH OMKR 555500-.
 2) 242 CH -242738, 244 CH OMKR -21000, 245 CH OMKR -555500.

A	B19ET	TURBOCHARGER WITH FITTINGS					TURBOCOMPRESSEUR AVEC PIÈCES DE MONTAGE					Group
												Group
B	B21ET	TURBOCHARGER WITH FITTINGS					TURBOCOMPRESSEUR AVEC PIÈCES DE MONTAGE					25
C	B21FT											Page
D		TURBOCHARGER WITH FITTINGS					TURBOCOMPRESSEUR AVEC PIÈCES DE MONTAGE					Page
E												Page
		B19ET, B21ET, B21FT										511
Fig	Part No. No de réf.	Quantity / Nombre					P S	Description	Designation	Notes Remarques	S R	
		A	B	C	D	E						
	(1346949)	-	-	1	-	-	SP	• Turbocharger • SEE 25 • 515	• Turbocompresseur • SEE 25 • 515	B21FT 499926, 499927 REPL 1 PCS 1389207-0, 1 PCS 270198-5.	4	
	5003632-6	-	-	1	-	-	EU	• Turbocharger, exch	• Turbocompresseur, échange ..	(5002886) FOR 1346949-9	4	
	5003630-0	1	1	-	-	-	EU	Turbocharger, exch	Turbocompresseur, échange ..	FOR 1389209-6	4	
	5003632-6	-	-	1	-	-	EU	Turbocharger, exch	Turbocompresseur, échange ..	FOR 1389207-0	4	
3	1276689-5		1	1				Gasket	Joint	B21ET 498886 ENG -3386 B21FT 498898 ENG -3059	2	
4	1346637-0	4	4	4	-	-		• Screw	• Vis	(1317067) STD	2	
5	1326586-3	2	2	2	-	-		• Striker plate	• Gache	STD	2	
6	1346637-0	-	2	-	-	-		• Screw	• Vis	3) (1317067)	2	
7		-	2	-	-	-	NS	• Screw	• Vis	3) REPL 1 PCS 1317067-5, 1 PCS 1326586-3		
8		-	2	-	-	-	NS	• Nut	• Ecrou	3) REPL 1 PCS 1317067-5, 1 PCS 1326586-3		
9	1326221-7	-	2	-	-	-		• Striker plate	• Gache	3)	2	
10	1326222-5	-	2	-	-	-		• Striker plate	• Gache		2	
11	1306191-6	1	1	1	-	-		• Bracket	• Console		3	
12	946173-2	1	1	1	-	-		• Flange screw	• Vis a bride		2	
13		-	-	-	-	-		• Stud	• Goujon	SEE 25 • 461		
14	1306905-9	1	1	1	-	-		• Oil pipe	• Conduit huile		3	
15	968179-2	1	1	1	-	-		• Hollow screw	• Vis creuse	(25167)	2	
16	18671-8	2	2	2	-	-		• Gasket	• Joint	(947621)	2	
17	420641-3	1	1	1	-	-		• Gasket	• Joint	(420475)	2	
18	949734-8	2	2	2	-	-		• Screw	• Vis	(955294)	2	
19	1397616-2	2	2	2	-	-		• Clamp	• Collier serrage		3	
20	955271-2	2	2	2	-	-		• Screw	• Vis		2	
21	955892-5	3	3	3	-	-		• Washer	• Rondelle		2	
22	955781-0	1	1	1	-	-		• Nut	• Ecrou		2	
23	1276700-0	1	1	1	-	-		• Oil line	• Conduit huile		3	
24	470993-7	1	1	1	-	-		• Gasket	• Joint	(420423)	2	
25	949734-8	2	2	2	-	-		• Screw	• Vis	(955294)	2	
26	1306264-1	1	1	1	-	-		• Sealing ring	• Bague etancheite		1	
27	1336060-7	1	1	1	-	-		Protecting plate	Tole protection	(1306482)	4	
28	963564-0	1	1	1	-	-		• Screw	• Vis		2	
29	976944-9	1	1	1	-	-		• Washer	• Rondelle	(960141)	2	
30	1378551-4	1	1	1	-	-		Coolant pipe	Conduit refroidissement	4) 5)	3	
31	1378621-5	1	1	1	-	-		Coolant pipe	Conduit refroidissement	4) 5)	3	
32	974678-5	2	2	2	-	-		Hollow screw	Vis creuse	4) 5) (941686)	2	
33	11996-6	4	4	4	-	-		Gasket	Joint	4) 5)	1	

3) Temporary production. / Version occasionnelle.

4) For liquid-coles turbo. / Pour Turbo refroidi par eau.

5) Not standard equipment, service alternative. / Pas en équipement standard, service au choix.