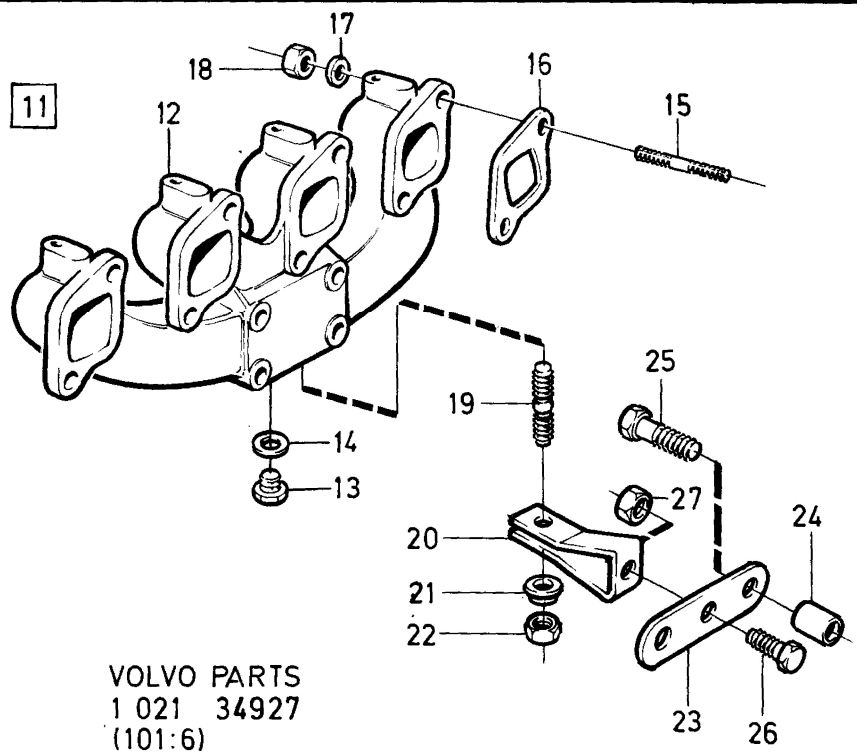
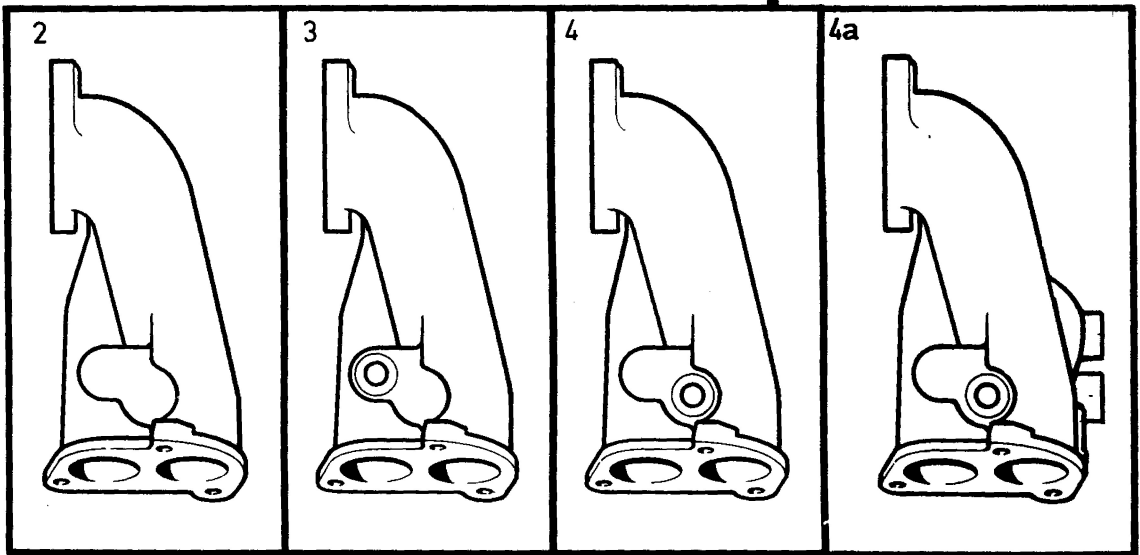
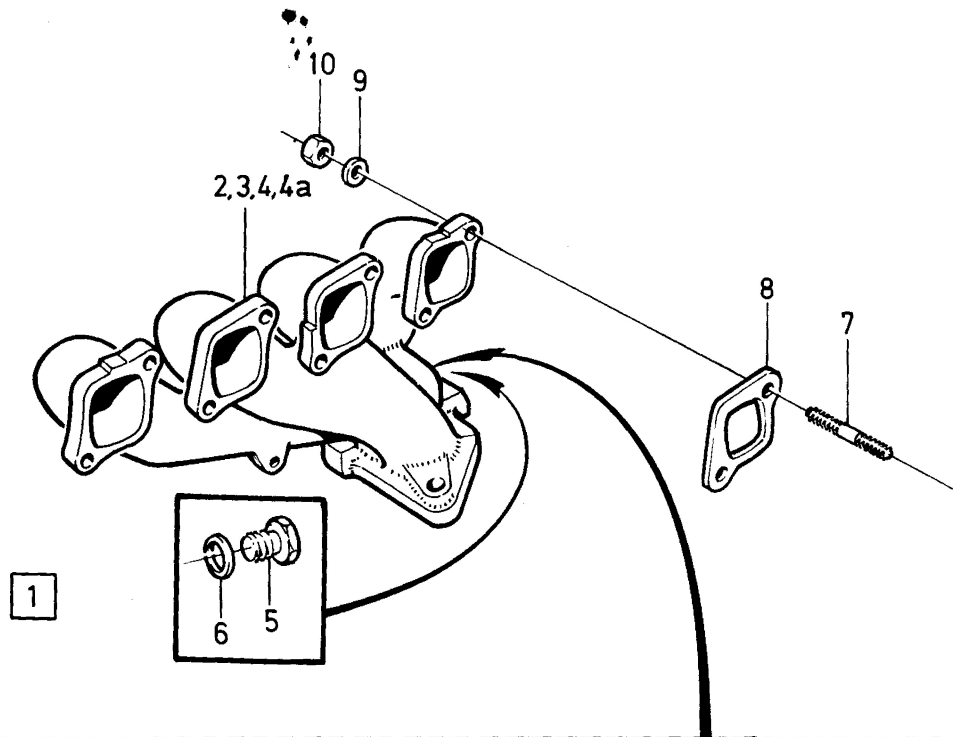


Sida Page	Grupp Group	Avgasgrenrör med monteringsdetaljer				Exhaust manifold with installation components				Illustration 34927	0320
58	2a	B17, B19, B21, B23				B17, B19, B21, B23				1984-12	
Pos. Fig.	Antal/Quantity				Artikel nr Part No	Benämning	Description	Sats Kit	B P S R	Anmärkning Notes	
	B17	B19	B21	B23							
1	1	1	1	1		Avgasgrenrör med monteringsdetaljer	Exhaust manifold with installation components	8		EXCL TURBO	0020
2	1	1	1	1	1266977-6	.Avgasrör	.Exhaust manifold			B17A,B19K,B19E,B21E. B19A URA, B21A URA, B23A URA, B23E URA B21F(498778,498779, 498830,498831). ERS AV 1 ST 1266978-4, 1 ST 960631-0, 1 ST 11996-6	0040 0060 0080 0100 0120 0140 0160 0180 0200
3	-	-	1	1	1266978-4	.Avgasrör	.Exhaust manifold	4		B19A MRA, B21A MRA, B23A MRA, B23E MRA B21F(498780,498781)	0240 0260 0280
4	-	-	1	1	1276085-6	.Avgasrör	.Exhaust manifold	4		B21F(498782,498783, 498788,498789,498832, 498833,498848,498849, 498892-498897,498920, 498921,498960-498965), B23F(499802,499890, 499803,499846,499847)	0300 0320 03 0300 0380 0400 0420
4a	-	-	-	1	1346920-0	.Avgasrör	.Exhaust manifold	4		B23F(499944,499945)	0440
5	1	1	1	1	960631-0	.Propp	.Plug	2		3) TID UTF. M16 X 1,5	0460
	1	1	1	1	960632-8	.Propp	.Plug	2		3) SEN UTF. M18 X 1,5	0480
6	1	1	1	1	11996-6	.Packning	.Packing	S 1		3) TID UTF. DI 16	0500
	1	1	1	1	11998-2	.Packning	.Packing	S 1		3) (947624) SEN UTF. DI 18	0520 0540
7	8	8	8	8		.Pinnskruv	.Stud			SE SIDA 32, 1-E09	0560
8	4	4	4	4	463846-6	.Packning	.Gasket	S 1			0580
9	7	7	7	7	949362-8	.Bricka	.Washer	2			0600
10	8	8	8	8	946036-1	.Mutter	.Nut	2			0620 0640
11	-	1	1	-		Avgasgrenrör med monteringsdetaljer	Exhaust manifold with installation components			TURBO	0660 0680
12	-	-	1	-	1326808-1	.Avgasrör	.Exhaust manifold	4		32)	0700 0720
	-	1	1	-	1336237-1	.Avgasrör	.Exhaust manifold	4		62)(1326809)	0740
	-	1	1	-	1336237-1	.Avgasrör	.Exhaust manifold	4		63)	07
13	-	1	1	-	960632-8	.Propp	.Plug	2		B19ET, B21ET	0700
14	-	1	1	-	11998-2	.Packning	.Packing	S 1		(947624) B19ET, B21ET	0760 0800
15	-	8	8	-		.Pinnskruv	.Stud			SE SIDA 32, 1-E09	0820
16	-	4	4	-	463846-6	.Packning	.Gasket	S 1			0840
17	-	7	7	-	419401-5	.Bricka	.Washer	2			0860
18	-	8	8	-	946036-1	.Låsmutter	.Lock nut	2			0880
19	-	1	1	-	1336261-1	.Pinnskruv	.Stud	2		63)	0900
20	-	1	1	-	1336265-2	.Konsol	.Bracket	4		63)	0920
21	-	1	1	-	419401-5	.Bricka	.Washer	2		63)	0940
22	-	1	1	-	948645-7	.Låsmutter	.Lock nut	2		63)	0960
23	-	1	1	-	1336266-0	.Bladfjäder	.Leaf spring	3		63)	0980
24	-	2	2	-	1257499-2	.Distanshylsa	.Spacer sleeve	1		63)	1000
25	-	2	2	-	940132-4	.Skruv	.Screw	2		63)	1020
26	-	1	1	-	946440-5	.Skruv	.Screw	2		63)	1040
27	-	1	1	-	948645-7	.Låsmutter	.Lock nut	2		63)	1060

3. Reservdelsutförande. Replacement unit. Version pièce détachée. Ersatzteilausführung. Versión de repuesto. Esecuzione pezzi di ricambio.

32. B21ET(498886) MO -3386, B21FT(498898) MO -3059.
62. B19ET(498986) MO -3193, B21ET(498886) MO 3387-, B21ET(498958) MO -4936, B21ET(499860) MO -923, B21FT(498898) MO 3060-, B21FT(498966,498967), B21FT(499800) MO -4926, B21FT(499801) MO -4661.
63. B19ET(498986) MO 3194-, B19ET(499878), B21ET(498958) MO 4937-, B21ET(499860) MO 924-, B21ET(499872,499884), B21FT(499800) MO 4927-, B21FT(499801) MO 4662-, B21FT(499868,499869,499926,499927).



VOLVO PARTS
1 021 34927
(101:6)