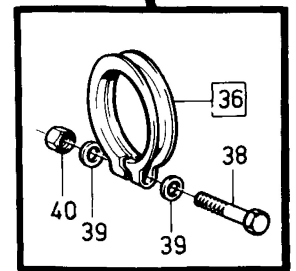
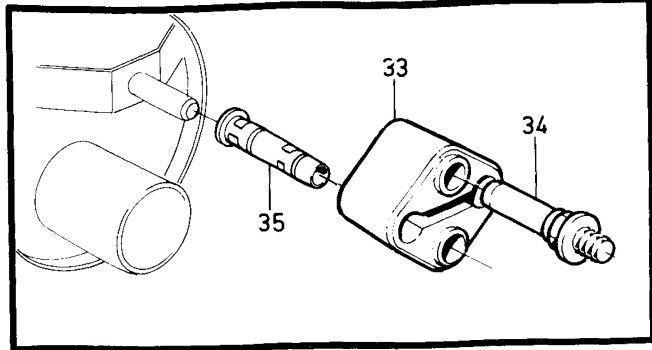
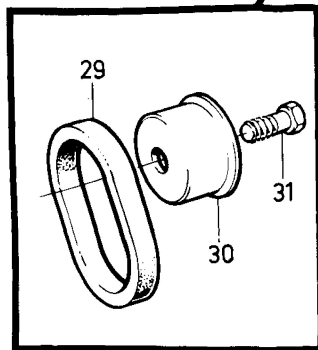
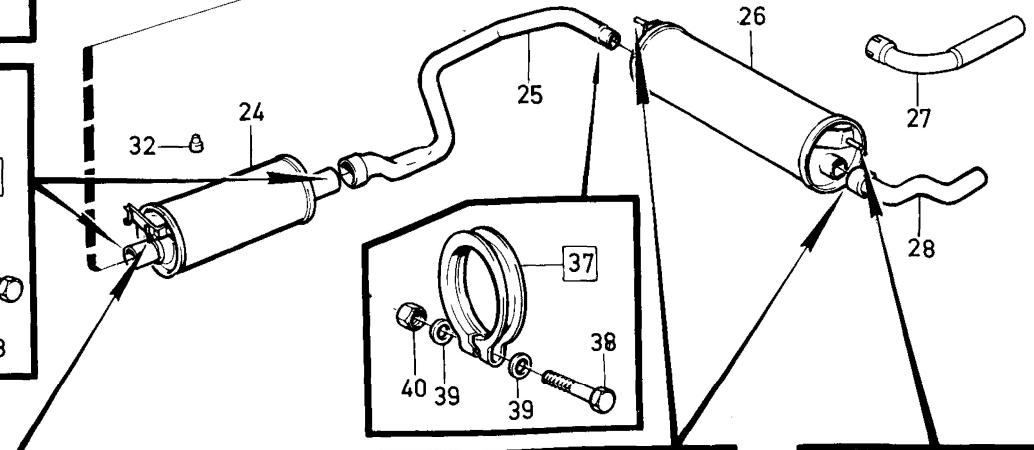
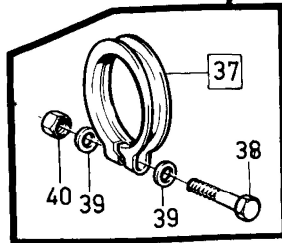
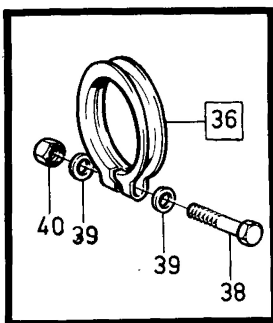
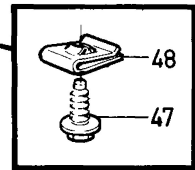
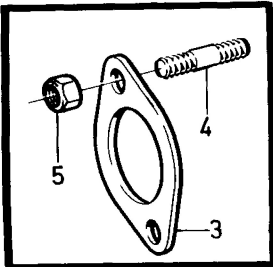
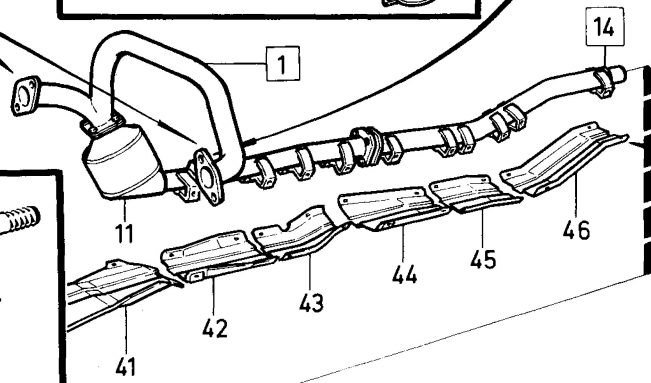
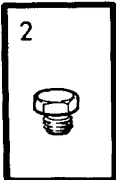
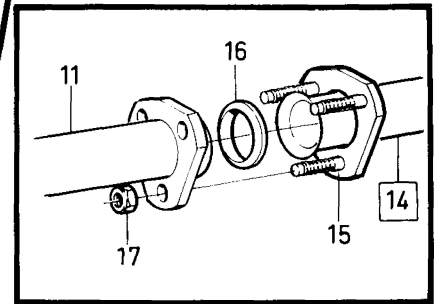
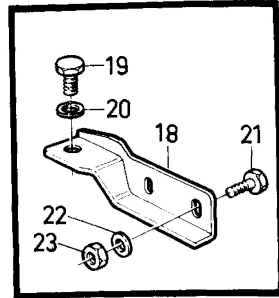
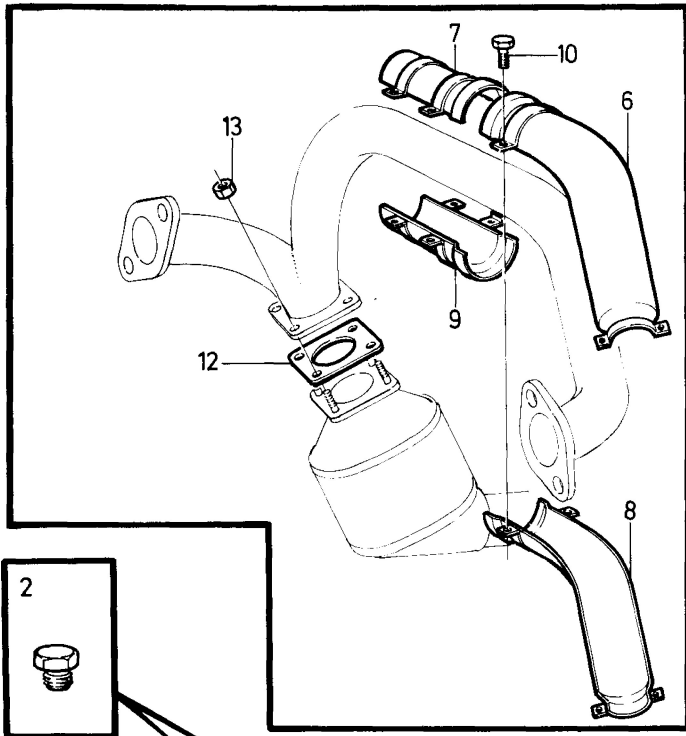


VOLVO PARTS
1 023 30069
(102:6)

Sida Page	Grupp Group	Avgassystem B28F. EXCL B28F JAPAN			Exhaust system B28F. EXCL B28F JAPAN			Illustration 30069	1480	
216	2c	11)			11)			1984-12		
Pos. Fig.	Antal/Quantity				Artikel nr Part No	Benämning	Description	Sats Kit	Anmärkning Notes	
1	1	-	-	-	1274075-9	Utblåsningsrör	Exhaust pipe	1		0020
2	2	-	-	-	948404-9	.Pnopp	.Plug	2		0040
3	2	-	-	-	464942-2	Packning	Gasket	1		0060
4	4	-	-	-	940183-7	Mutter	Nut	2		0080
5	4	-	-	-	924081-3	Pinnskruv	Stud	2		0100
6	1	-	-	-	1274162-5	Värmeskydd, övre, V	Heat protector, upper, L	3		0120
7	1	-	-	-	1274164-1	Värmeskydd, övre, H	Heat protector, upper, R	3		0140
8	1	-	-	-	1274163-3	Värmeskydd, nedre, V	Heat protector, lower, L	3		0160
9	1	-	-	-	1274165-8	Värmeskydd, nedre, H	Heat protector, lower, R	3		0180
10	8	-	-	-	946544-4	Skruv	Screw	2		0200
11	1	-	-	-	1274147-6	Katalysrenare	Catalytic converter	2	VXL AUTO	0260
12	1	-	-	-	1274148-4	Katalysrenare	Catalytic converter	2	VXL MAN	0280
13	4	-	-	-	1269445-1	Packning	Gasket	2		0300
14	1	-	-	-	949279-4	Mutter	Nut	2		0320
15	1	-	-	-	1266118-7	Tätningarring	Sealing ring	1		0340
16	3	-	-	-	1276031-0	Fläns	Flange	1		0360
17	1	-	-	-	948645-7	Mutter	Nut	2		0380
18	1	-	-	-	1266496-7	Utblåsningsrör	Exhaust pipe	1		0400
19	1	-	-	-	1276348-8	Ljuddämpare, främre	Silencer, front	S 1		0420
					1336286-8	Utblåsningsrör	Exhaust pipe	S 1	(1266032) 242,244,262,264, 245 CH -317939, 265 CH -28319	0440
					1336285-0	Utblåsningsrör	Exhaust pipe	1	(1306844) 245 CH317940- 265 CH 28320-	0460
20	1	-	-	-	1219276-1	Ljuddämpare, bakre	Silencer, rear	S 1		0480
21	1	-	-	-	1266795-2	Utblåsningsrör	Exhaust pipe	1	ALT 1	0500
22	1	-	-	-	1317434-7	Utblåsningsrör	Exhaust pipe	S 1	ALT 2	0520
23	2	-	-	-	666407-2	Gummiring	Rubber ring	S 1		0540
24	2	-	-	-	1273182-4	Hållare	Retainer	1		0560
25	2	-	-	-	944926-5	Skruv	Screw	2		0580
26	1	-	-	-	1272596-6	Gummiknapp	Rubber button	1		0600
27	2	-	-	-	1206468-9	Hänke	Shackle	S 1		0620
28	2	-	-	-	1228280-2	Tappskruv	Screw	2		0640
29	2	-	-	-	1229342-9	Skyddshylsa	Grommet	1		0660
30	3	-	-	-	949229-9	Klammer	Clamp	S 2		0680
31	1	-	-	-	949228-1	Klammer	Clamp	S 2		0700
32	4	-	-	-	955303-3	.Skruv	.Screw	2		0720
33	8	-	-	-	120265-4	.Bricka	.Washer	2		0740
34	4	-	-	-	955782-8	.Mutter	.Nut	2		0760
35	1	-	-	-		Konsol med monteringsdetaljer	Bracket with installation components	8		0780
36	1	-	-	-	1274012-2	.Konsol	.Bracket	1		0800
37	1	-	-	-	955315-7	.Skruv	.Screw	2		0820
38	1	-	-	-	944633-7	.Bricka	.Washer	2		0840
39	2	-	-	-	940142-3	.Skruv	.Screw	2	VXL AUTO	0860
40	2	-	-	-	960141-0	.Bricka	.Washer	2		0880
41	2	-	-	-	955782-8	.Mutter	.Nut	2		0900
x	1	-	-	-	274061-1	Sats, avgassystem kompl med monterings- detaljer, utan främre rör	Kit, exhaust system cpl with installation components, without front exhaust pipe	1	242, 244, 262, 264, 245 CH -317939, 265 CH -28319	0920



VOLVO PARTS
1 023 26619
(102:6)

