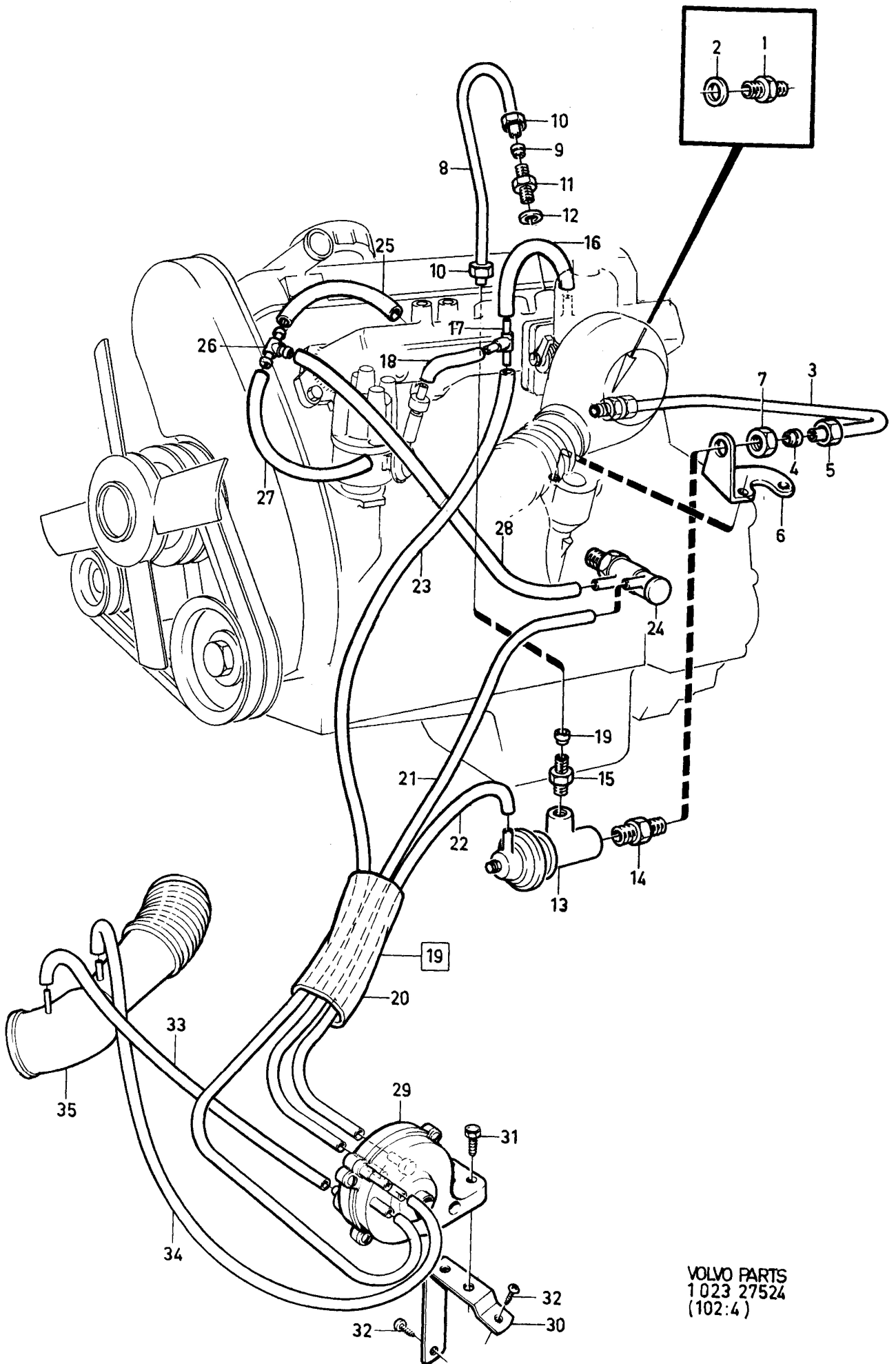


VOLVO PARTS  
 1 023 27485  
 (102:3)

Sida Page	Grupp Group	Avgasåterledning B21A, B23A MRA	Exhaust recirkulation system B21A, B23A MRA	Illustration 27485 1984-12	0650						
116	2c	VXL MAN	VXL MAN								
Pos. Fig.	Antal/Quantity				Artikel nr Part No	Benämning	Description	Sats Kit	B P S R	Anmärkning Notes	
1	1	-	-	-	945629-4	Nippel .....	Nipple .....	2			0020
2	1	-	-	-	11996-6	Packning .....	Packing .....	1			0040
3	1	-	-	-	1219062-5	Rör .....	Pipe .....	3		17) TID UTF	0060
x 4	1	-	-	-	1357029-6	Rör .....	Pipe .....	3		18) SEN UTF	0080
5	2	-	-	-	956970-8	.Skärring .....	.Ferrule .....	2			0100
6	2	-	-	-	956984-9	.Mutter .....	.Nut .....	2			0120
6a	1	-	-	-	1219113-6	Konsol .....	Bracket .....	3		17) TID UTF	0140
7	1	-	-	-	1276507-9	Konsol .....	Bracket .....	3		18) SEN UTF	0160
8	1	-	-	-	957019-3	Mutter .....	Nut .....	2			0180
9	1	-	-	-	1266360-5	Ventil, svart .....	Valve, black .....	2		(1212613)	0200
10	1	-	-	-	1218615-1	Nippel .....	Nipple .....	3			0200
11	1	-	-	-	1218618-5	Nippel .....	Nipple .....	3			0280
12	1	-	-	-	1219060-9	Rör .....	Pipe .....	3		17) TID UTF	0300
13	2	-	-	-	1276505-3	Rör .....	Pipe .....	3		18) SEN UTF	0320
14	2	-	-	-	956970-8	.Skärring .....	.Ferrule .....	2		(1325689)	0340
15	2	-	-	-	956984-9	.Mutter .....	.Nut .....	2			0340
16	1	-	-	-	945629-4	Nippel .....	Nipple .....	2			0400
16a	60MM	-	-	-	11996-6	Packning .....	Packing .....	1			0400
17	300	-	-	-	948958-4	Slang .....	Hose .....	2		ALT	0420
18	1	-	-	-	948958-4	Slang .....	Hose .....	2		ALT	0440
19	150	-	-	-	1266008-0	Nippel .....	Nipple .....	2		ALT	0460
20	1	-	-	-	192055-2	Slang .....	Hose .....	2		ALT	0480
21	150	-	-	-	1219547-5	Termostatventil .....	Thermal control valve .....	2			0500
22	270	-	-	-	948958-4	Slang .....	Hose .....	2		ALT	0520
23	1	-	-	-	948958-4	Slang .....	Hose .....	2		ALT	0540
24	100	-	-	-	949024-4	T-nippel .....	T-nipple .....	2			0560
25	1	-	-	-	948958-4	Slang .....	Hose .....	2			0580
	60MM	-	-	-	948958-4	Slang .....	Hose .....	2		ALT	0600
	100	-	-	-	948958-4	Slang .....	Hose .....	2		ALT	0620
	1	-	-	-	948958-4	Slang .....	Hose .....	2		SE GRUPP 3	0640
		-	-	-						STRÖMFÖRSÖRJNINGS-	0660
		-	-	-						SYSTEM/POWER SYSTEM	0680

17. Motorer med vevhusventilation från ventilkåpan. Engines with crankcase ventilation from the valve casing.  
Moteurs avec ventilation du carter à partir du clapet de soupape. Motoren mit Kurbelgehäuse- Belüftung vom Ventilgehäuse. Motores con ventilaci del cárter desde la tapa de balancines. Motori con ventilazione basamento dal coperchio valvole.
18. Motorer med vevhusventilation från motorblocket. Engines with crankcase ventilation from the cylinder block.  
Moteurs avec ventilation du carter à partir du bloc- moteur. Motoren mit Kurbelgehäuse- Belüftung vom Motorblock. Motores con ventilaci del cárter desde el bloque. Motori con ventilazione basamento dal monoblocco.



VOLVO PARTS  
 1 023 27524  
 (102:4)

Sida Page	Grupp Group	Avgasåterledning B21A, B23A MRA			Exhaust recirkulation system B21A, B23A MRA			Illustration 27524	0660		
118	2c	VXL AUTO			VXL AUTO			1984-12			
Pos. Fig.	Antal/Quantity				Artikel nr Part No	Benämning	Description	Sats Kit	B P S R	Anmärkning Notes	
1	1	-	-	-	945629-4	Nippel .....	Nipple .....	2			0020
2	1	-	-	-	11996-6	Packning .....	Packing .....	1			0040
3	1	-	-	-	1357029-6	Rör .....	Pipe .....	3			0060
4	2	-	-	-	956970-8	.Skärring .....	.Ferrule .....	2			0080
5	2	-	-	-	956984-9	.Mutter .....	.Nut .....	2			0100
6	1	-	-	-	1276507-9	Konsol .....	Bracket .....	3			0120
7	1	-	-	-	957019-3	Mutter .....	Nut .....	2			0140
8	1	-	-	-	1276505-3	Rör .....	Pipe .....	3			0160
9	2	-	-	-	956970-8	.Skärring .....	.Ferrule .....	2			0180
10	2	-	-	-	956984-9	.Mutter .....	.Nut .....	2			0200
11	1	-	-	-	945629-4	Nippel .....	Nipple .....	2			0220
12	1	-	-	-	11996-6	Packning .....	Packing .....	1			0240
13	1	-	-	-	1266363-9	Vakuumventil .....	Valve .....	2			0260
14	1	-	-	-	1218615-1	Nippel .....	Nipple .....	3			0280
15	1	-	-	-	1218618-5	Nippel .....	Nipple .....	3			0300
16	60MM	-	-	-	948958-4	Slang .....	Hose .....	2			0320
17	1	-	-	-	949024-4	T-nippel .....	T-nipple .....	2			0340
18	-	-	-	-		Slang .....	Hose .....			SE GRUPP 3 STRÖMFÖRSÖRJNINGSSYSTEM/POWER SYSTEM	0380
19	-	-	-	-		Slang, kmpl .....	Hose, cpl .....	8			0400
20	300	-	-	-	946655-8	.Skyddsslang .....	.Protector hose .....	2			0420
21	620	-	-	-	948958-4	.Slang .....	.Hose .....	2			0440
22	570	-	-	-	948958-4	.Slang .....	.Hose .....	2			0460
23	570	-	-	-	948958-4	.Slang .....	.Hose .....	2			0480
24	1	-	-	-	1219547-5	Termostatventil .....	Thermal control valve .....	2			0500
25	230	-	-	-	948958-4	Slang .....	Hose .....	2			0520
26	1	-	-	-	949024-4	T-nippel .....	T-nipple .....	2			0540
27	100	-	-	-	948958-4	Slang .....	Hose .....	2			0560
28	180	-	-	-	948958-4	Slang .....	Hose .....	2			0580
29	1	-	-	-	464673-3	Vakuumförstärkare .....	Vacuum assistant .....	3			0600
30	1	-	-	-	1266034-6	Konsol .....	Bracket .....	3			0620
31	2	-	-	-	947226-7	Skruv .....	Screw .....	2			0640
32	2	-	-	-	955126-8	Skruv .....	Screw .....	2		8 X 9,5. TID UTF.	0660
	2	-	-	-	955137-5	Skruv .....	Screw .....	2		10 X 9,5. SEN UTF.	0680
33	100	-	-	-	948958-4	Slang .....	Hose .....	2			0700
34	270	-	-	-	948958-4	Slang .....	Hose .....	2			0720
35	-	-	-	-		Luftintag .....	Air intake .....	2		SE SIDA 166, 2-G23	0740