

Servicehandboek

Hoofdgroep 6, 7
(60-64, 70-77)

Lokaliseren van storingen Constructie
Reparatie Werking

Voortrein
Stuurinrichting

Onderhoud

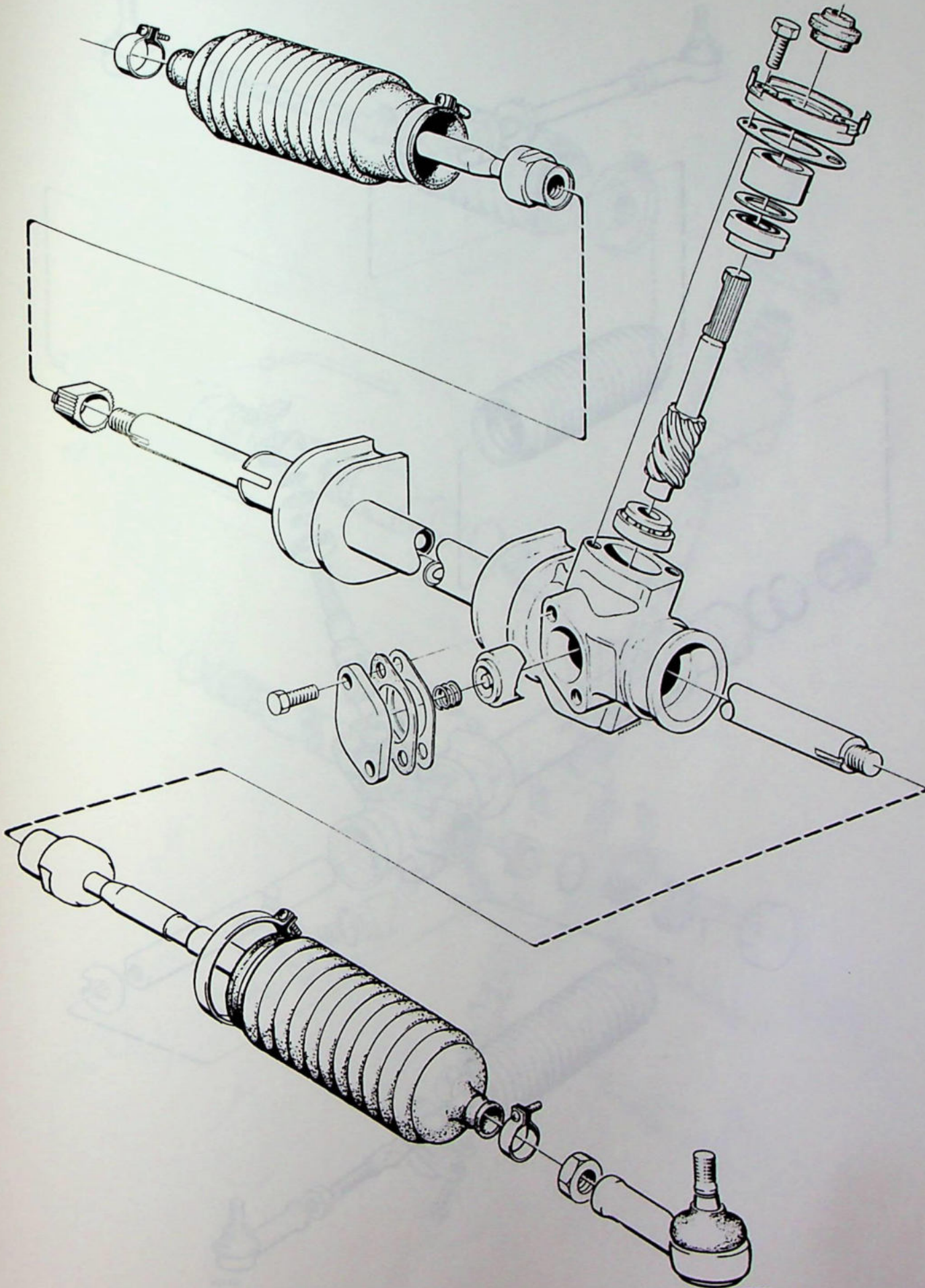
200 1975-19..

TP 31583/1

VOLVO

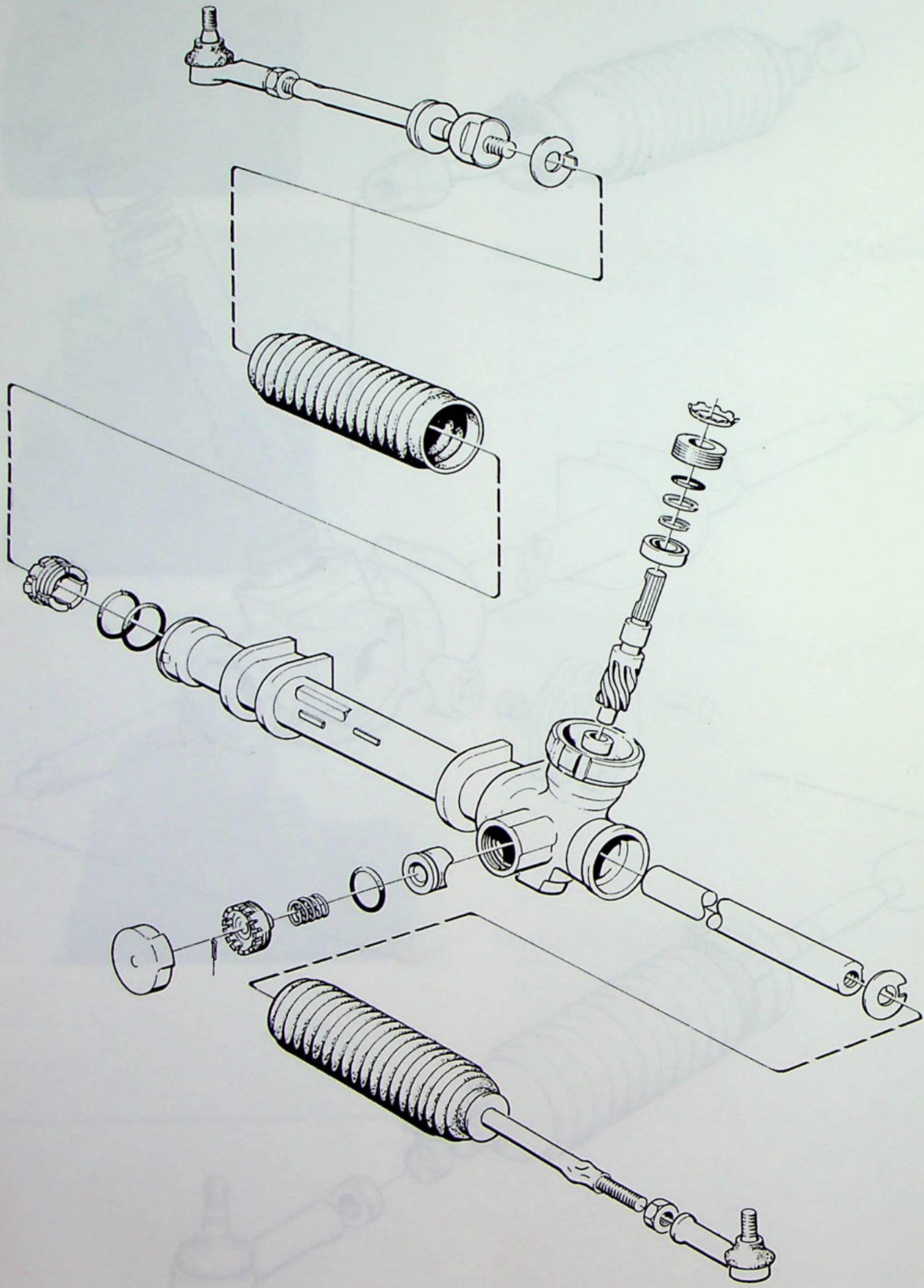
Volvo Car Corporation

Plaat A Cam Gear mechanisch stuurhuis



150 723

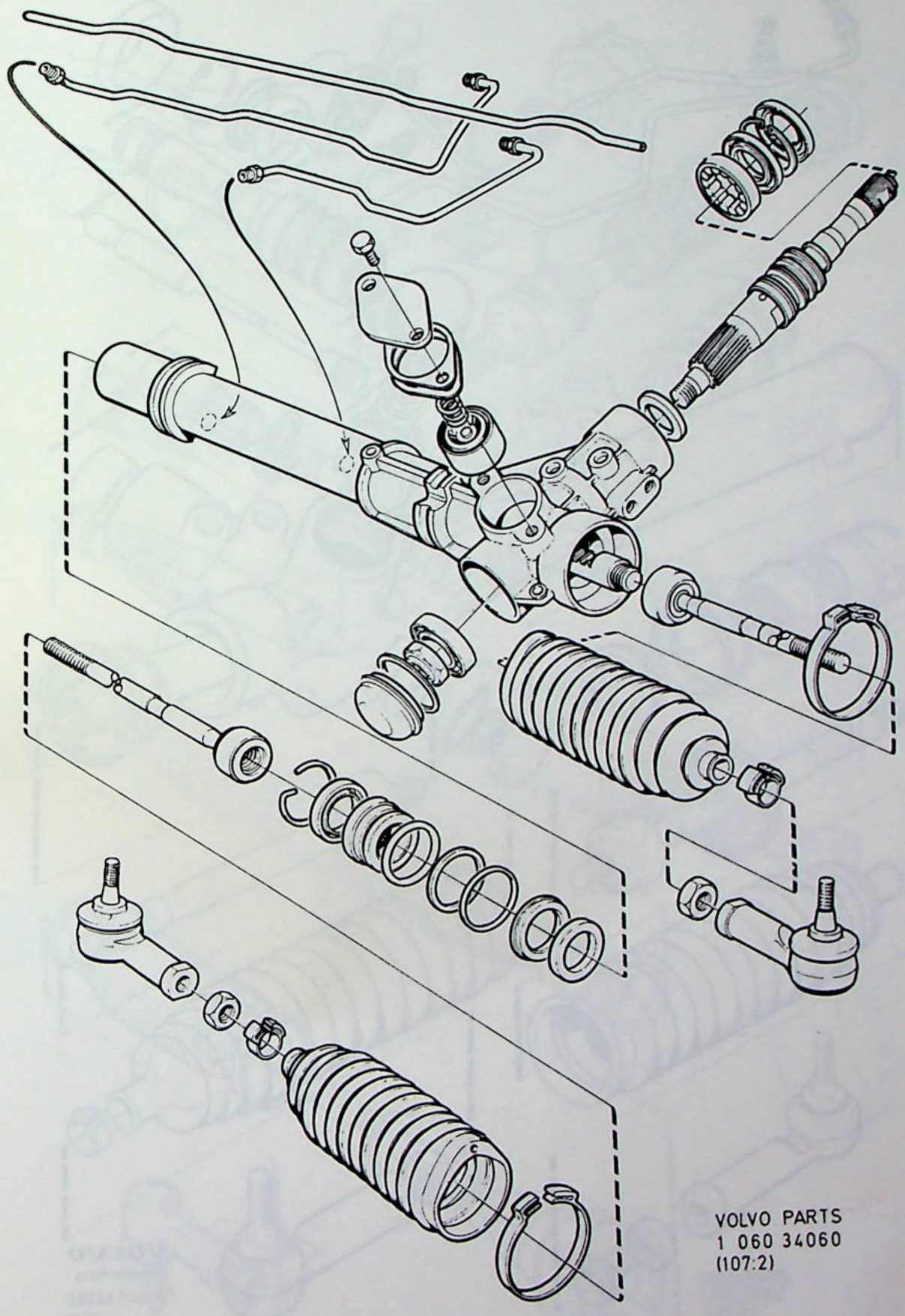
Plaat B ZF mechanisch stuurhuis



150 724

Plaat E

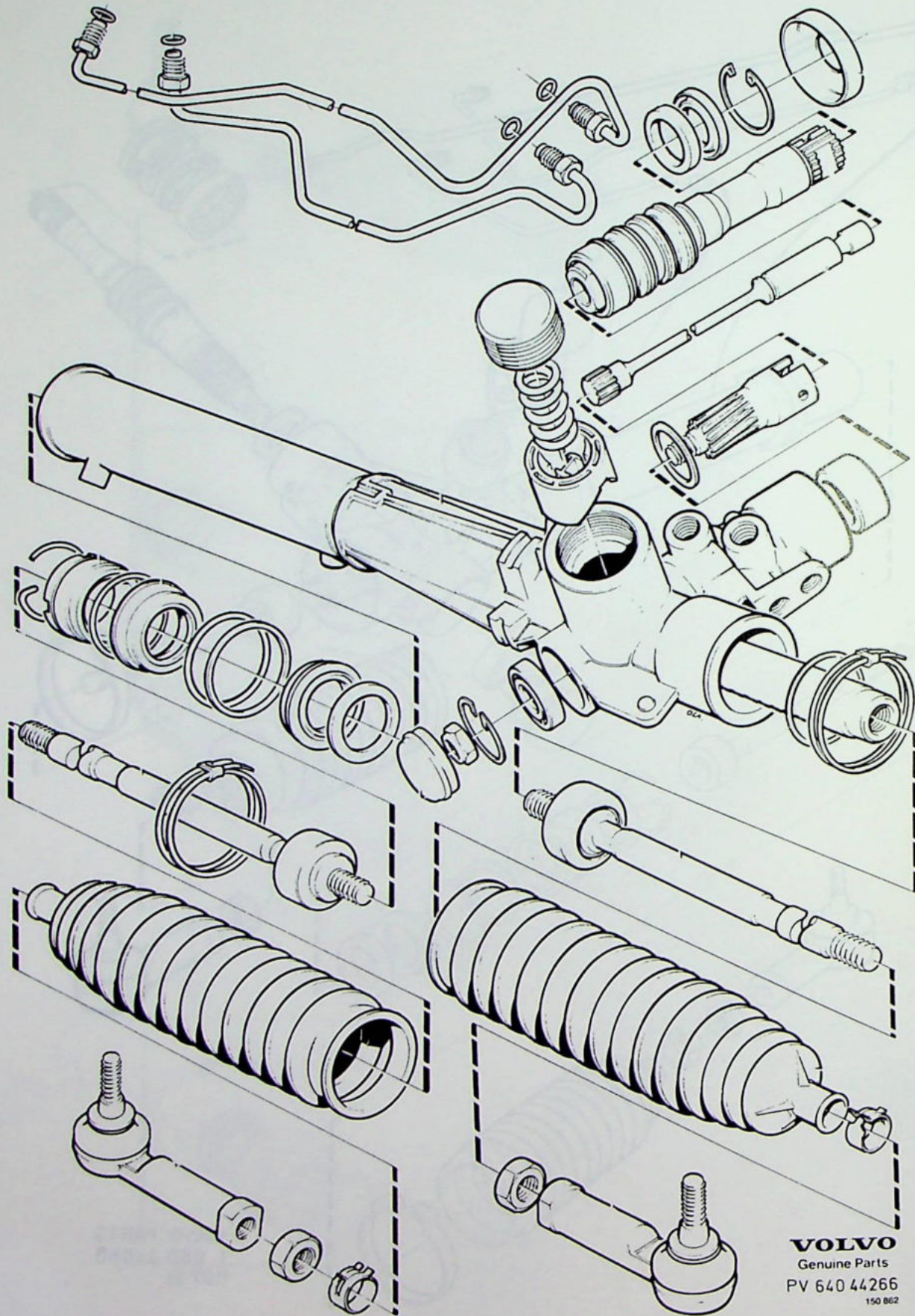
Cam Gear TRW bekrachtigd stuurhuis, oude uitvoering



VOLVO PARTS
1 060 34060
(107:2)

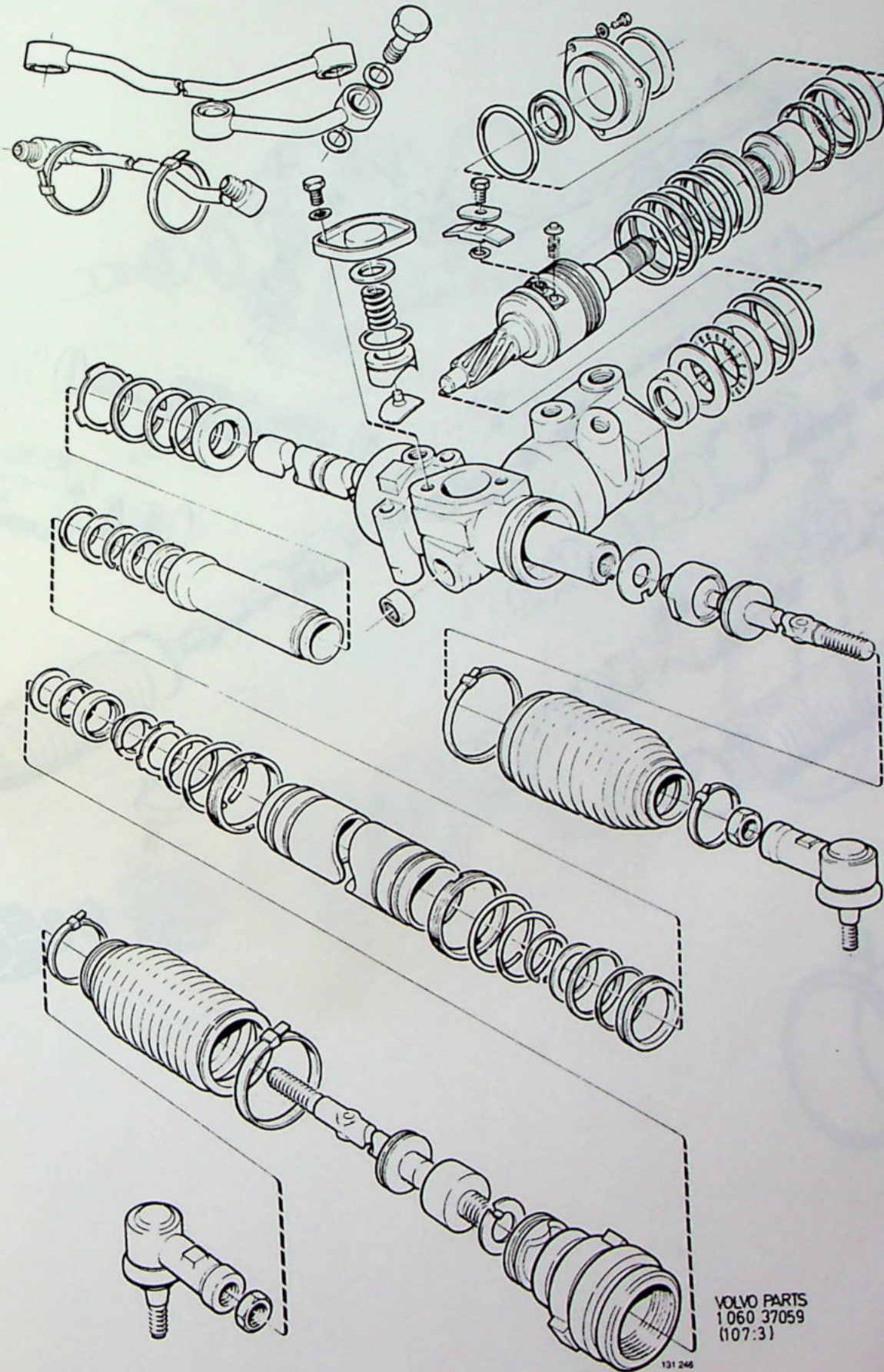
150 864

Plaat F Cam Gear TRW bekrachtigd stuurhuis, nieuwe uitvoering



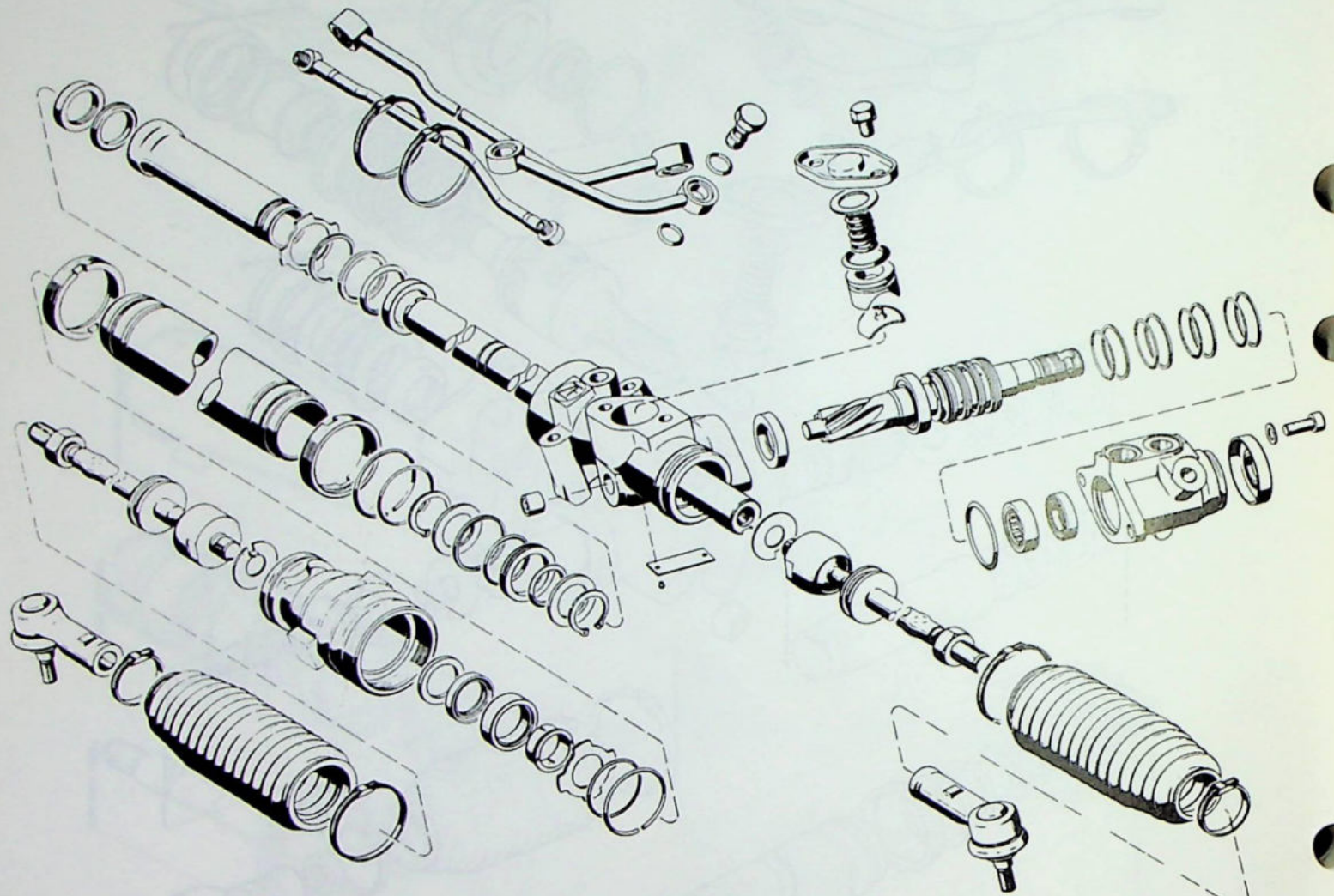
VOLVO
Genuine Parts
PV 640 44266
150 862

Plaat G ZF bekrachtigd stuurhuis met vast kleppenhuus



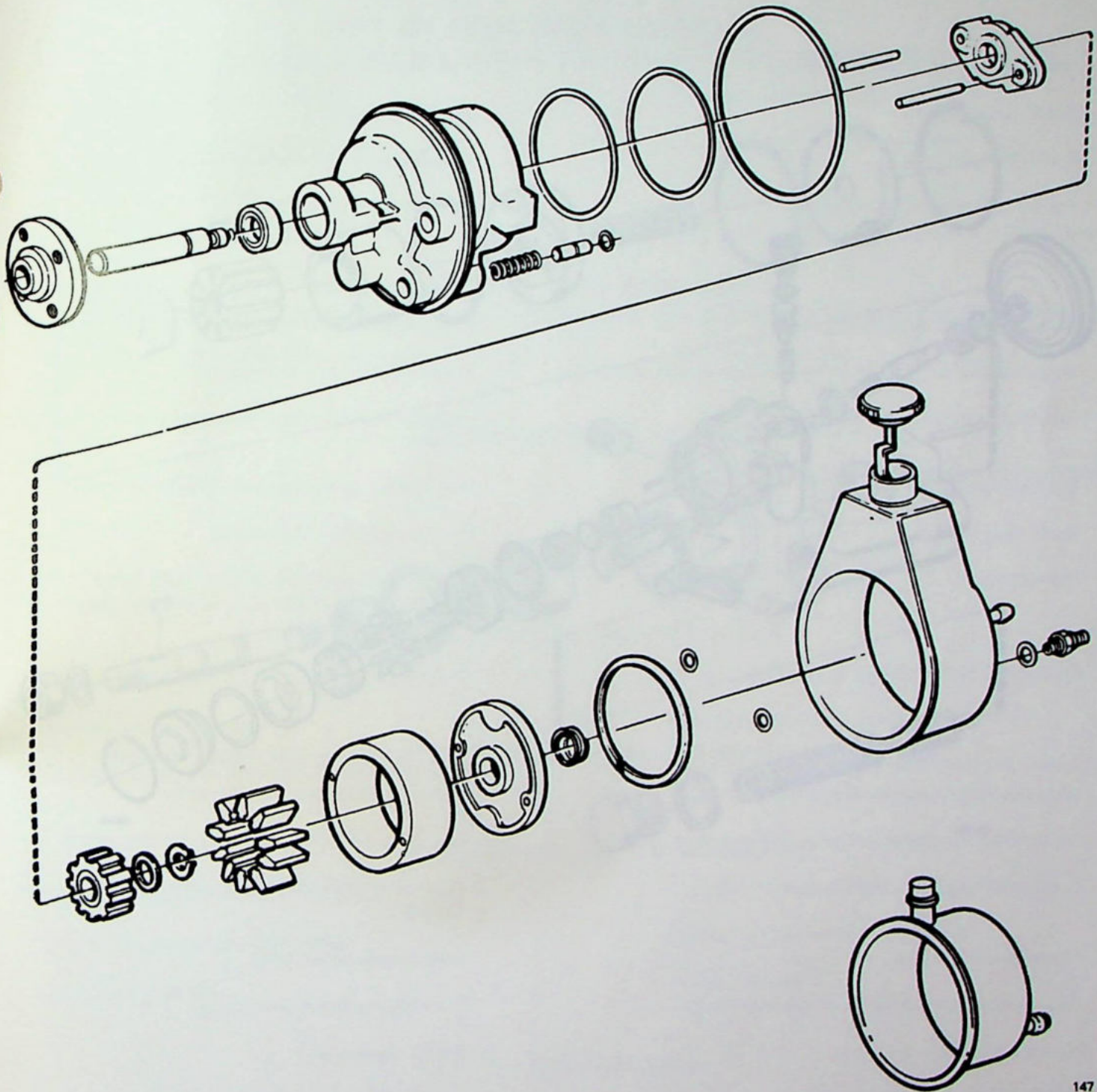
Plaat H

ZF bekrachtigd stuurhuis met los kleppenhuis



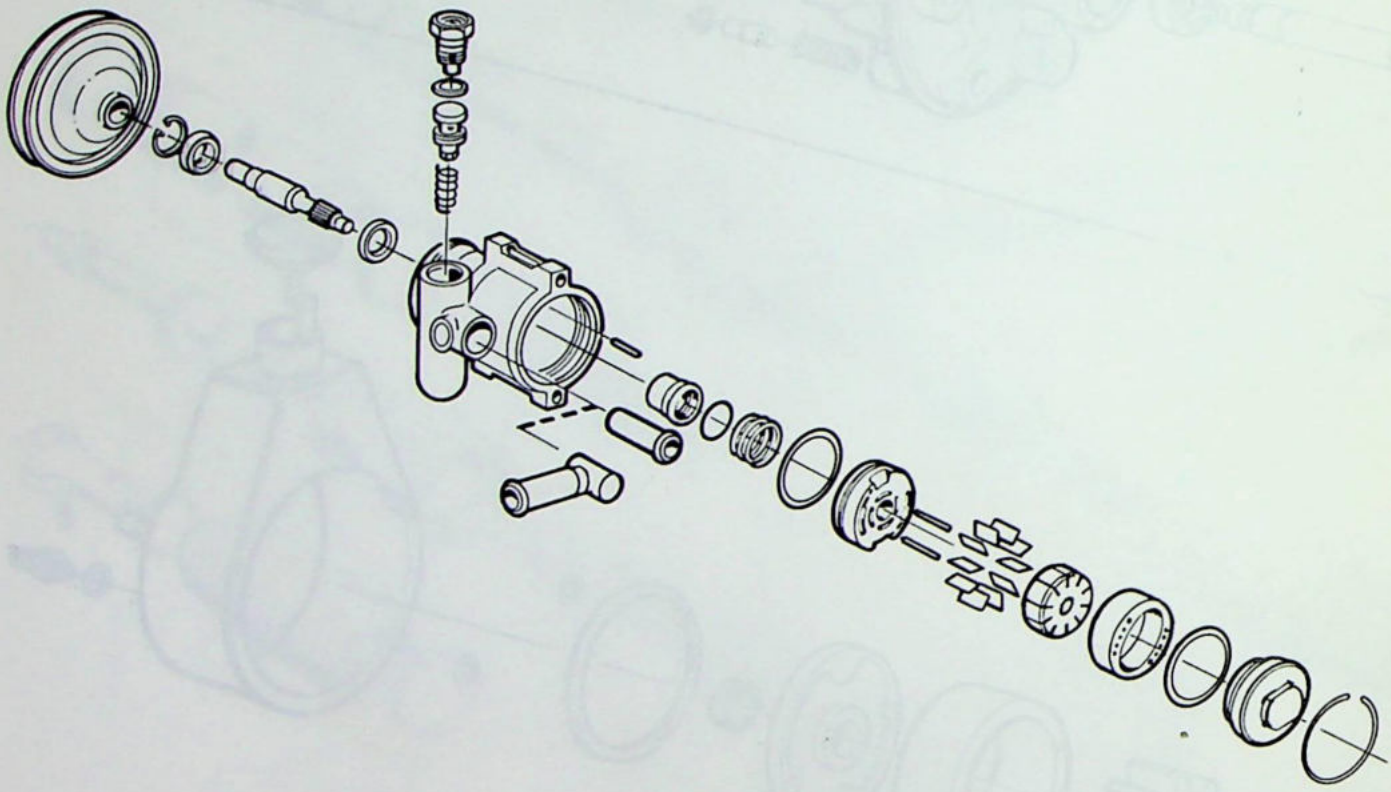
131 245

Plaat I Bekrachtigingspomp Saginaw P (rond en ovaal)



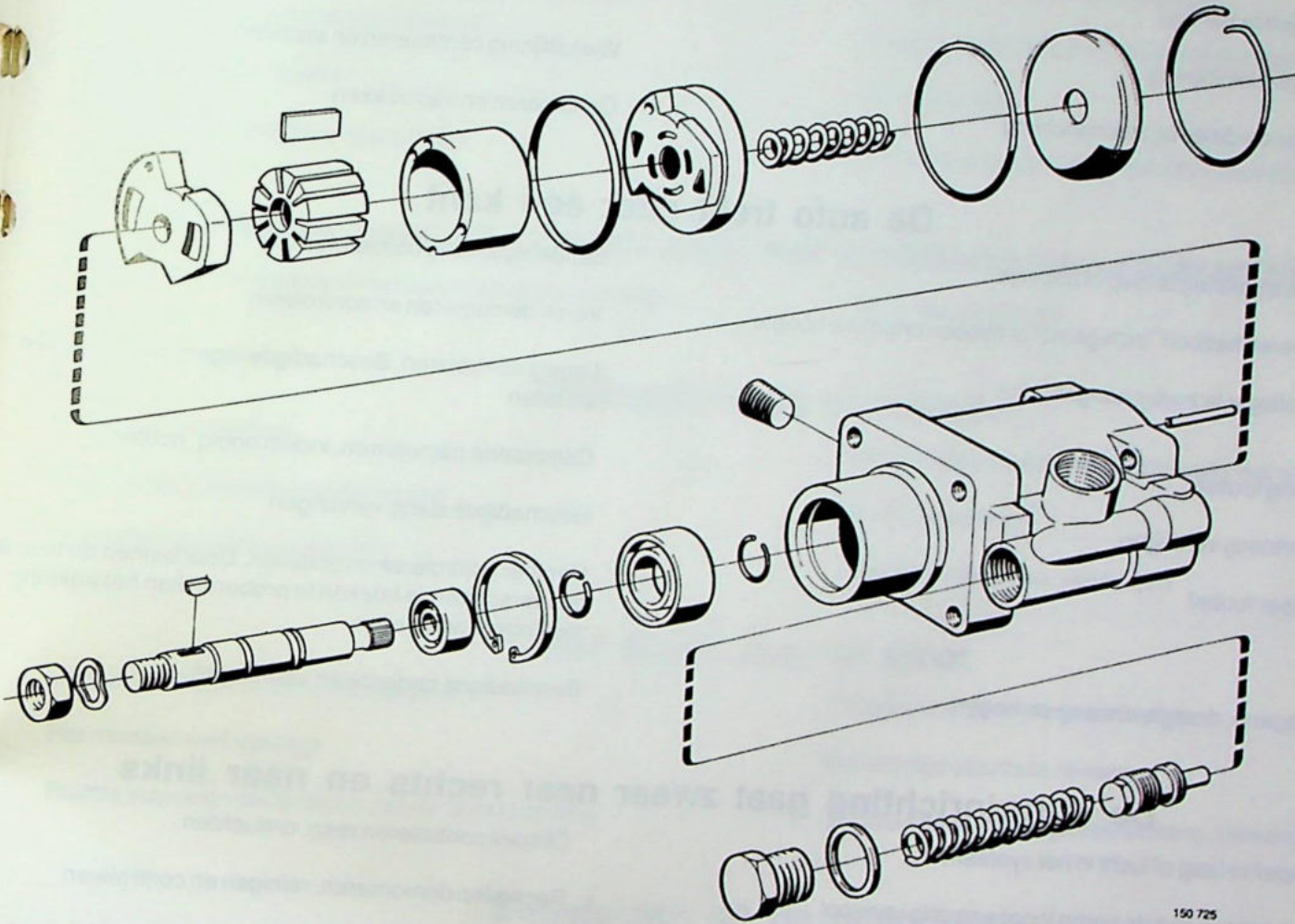
147 226

Plaat J Bekrachtigingspomp Saginaw TC



140 945

Plaat K ZF bekrachtigingspomp



150 725