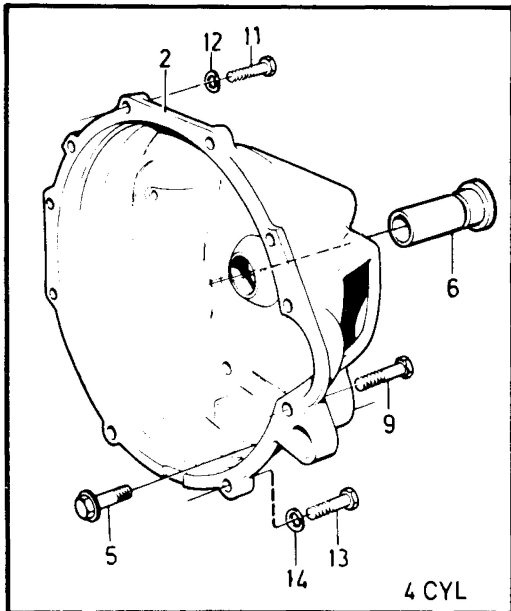
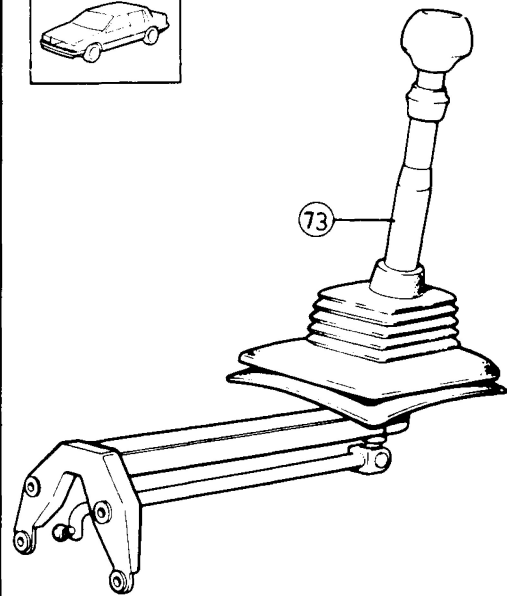
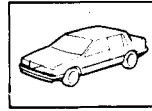
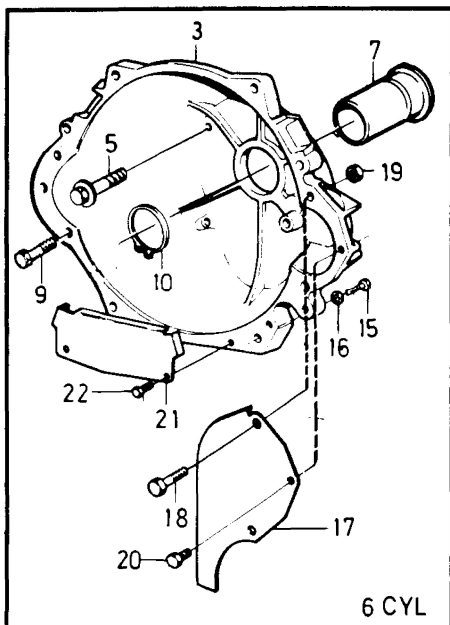
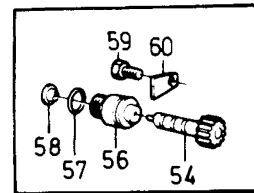
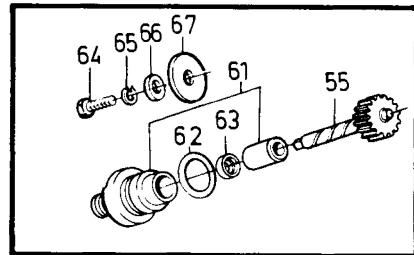
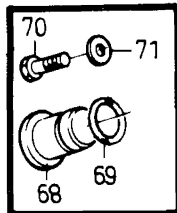


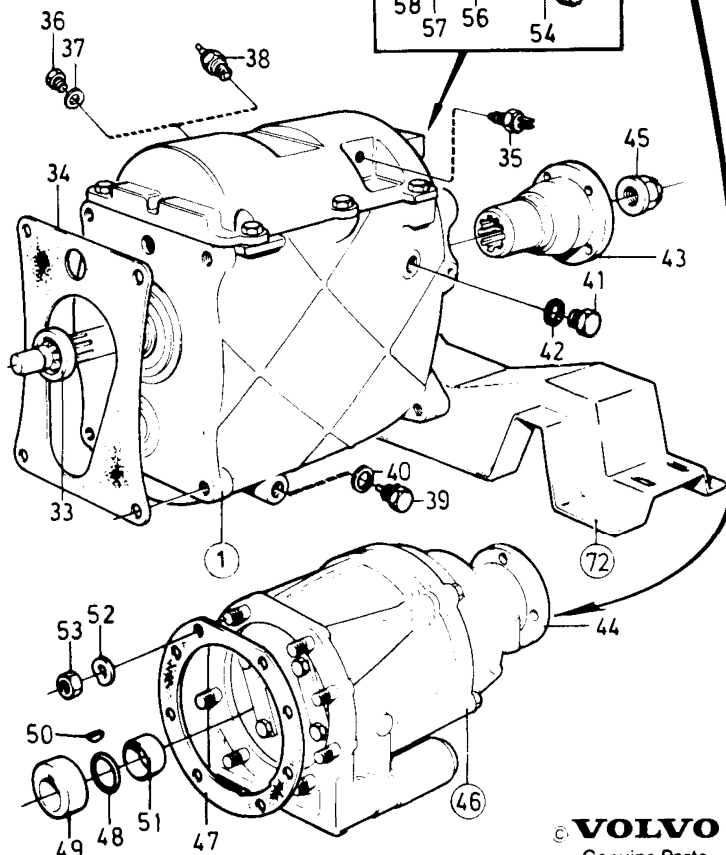
DSL



4 CYL



6 CYL



**VOLVO**  
Genuine Parts  
PV 430 41487  
(104 5)

A	M45						P	S	Description	Benämning	Notes Anmärkning	S	R								
	B	M46												GEARBOX, MANUAL	VÄXELLÅDA, MANUELL	Group Grupp					
		C															43				
			D															Page Sida			
				M45, M46															573		
E																					
Fig	Part No. Artikel nr	Quantity /Antal																			
		A	B	C	D	E															
1	(1208404)	1	-	-	-	-	SP	Gearbox ..... 4.33/1 •SEE 43•585 .....	Växellåda ..... 4.33/1 •SEE 43•585 .....	1985 4CYL TRANS MARKED 1208404 REPL 1 PCS 1208612-0											
	(1208462)	1	-	-	-	-	SP	Gearbox ..... 4.33/1 •SEE 43•585 .....	Växellåda ..... 4.33/1 •SEE 43•585 .....	1986 4CYL TRANS MARKED 1208462 REPL 1 PCS 1208612-0, 1 PCS 1220234-7, 1 PCS 381385-4, 1 PCS 955270-4, 1 PCS 949656-3											
	(1208536)	1	-	-	-	-	SP	Gearbox ..... 4.33/1 •SEE 43•585 .....	Växellåda ..... 4.33/1 •SEE 43•585 .....	1987. 4CYL TRANS MARKED 1208536 REPL 1 PCS 1208612-0		6									
	(1208524)	1	-	-	-	-	SP	Gearbox ..... 4.33/1 •SEE 43•589 .....	Växellåda ..... 4.33/1 •SEE 43•589 .....	4CYL. 1988- TRANS MARKED 1208524 REPL 1 PCS 1208612-0		6									
	1208383	-	1	-	-	-	NS	Gearbox ..... 4.0/1 •SEE 43•593 .....	Växellåda ..... 4.0/1 •SEE 43•593 .....	4CYL TRANS MARKED 1208383 REPL 1 PCS 1208444-8		5									
	1208372	-	1	-	-	-	NS	Gearbox ..... 4.03/1 •SEE 43•593 .....	Växellåda ..... 4.03/1 •SEE 43•593 .....	B230E TRANS MARKED 1208372 REPL 1 PCS 1208443-0		5									
	(1208464)	-	1	-	-	-	SP	Gearbox ..... 4.03/1 •SEE 43•593 .....	Växellåda ..... 4.03/1 •SEE 43•593 .....	B230F 4DRS CH -155399 5DRS CH -666926 TRANS MARKED 1208464 REPL 1 PCS 1208443-0											
	(1208500)	-	1	-	-	-	SP	Gearbox ..... 4.03/1 •SEE 43•593 .....	Växellåda ..... 4.03/1 •SEE 43•593 .....	B230F 4DRS CH 155400- 5DRS CH 666927- TRANS MARKED 1208500 REPL 1 PCS 1208443-0											
	1208422	-	1	-	-	-	NS	Gearbox ..... 4.0/1 •SEE 43•593 .....	Växellåda ..... 4.0/1 •SEE 43•593 .....	6CYL TRANS MARKED 1208422 REPL 1 PCS 1208444-8		5									
	1208405	-	1	-	-	-	NS	Gearbox ..... 4.03/1 •SEE 43•593 .....	Växellåda ..... 4.03/1 •SEE 43•593 .....	DSL TRANS MARKED 1208405 REPL 1 PCS 1208444-8		5									
	(1208442)	1	-	-	-	-	SP	Gearbox ..... •SEE 43•585 .....	Växellåda ..... •SEE 43•585 .....	1) -1986 4CYL TRANS MARKED 1208442 REPL 1 PCS 1208612-0		5									
	1208569-2	1	-	-	-	-		Gearbox ..... •SEE 43•585 .....	Växellåda ..... •SEE 43•585 .....	1) 1987. 4CYL TRANS MARKED 1208569 REPL 1 PCS 1208612-0		5									
	1208444-8	-	1	-	-	-		Gearbox ..... •SEE 43•593 .....	Växellåda ..... •SEE 43•593 .....	1) 4CYL TURBO, 6CYL, DSL TRANS MARKED 1208444		5									

1) Spare part version. / Reservdelsutförande.

A	M45	GEARBOX, MANUAL					VÄXELLÅDA, MANUELL		Group		
	B								M46	43	
	C									Page	
	D									Sida	
	E									575	
Fig	Part No. Artikel nr	Quantity /Antal					P S	Description	Benämning	Notes Anmärkning	S R
		A	B	C	D	E					
	1208443-0	-	1	-	-	-		Gearbox .....	Växellåda .....	1) 4CYL EXC TURBO TRANS MARKED 1208443	5
		-	-	-	-	-		• SEE 43-593 .....	• SEE 43-593 .....		
2	1220769-2	1	-	-	-	-		• Clutch housing .....	• Kopplingskåpa .....	4CYL	5
3	1232625-2	-	1	-	-	-		• Clutch housing .....	• Kopplingskåpa .....	6CYL	5
4	1340634-3	-	1	-	-	-		• Clutch housing .....	• Kopplingskåpa .....	DSL	5
5	965185-2	4	4	-	-	-		• Flange screw .....	• Flänsskruv .....		2
6	1220376-6	1	1	-	-	-		• Sleeve .....	• Hylsa .....	4CYL, DSL	3
7	1209257-3	-	1	-	-	-		• Sleeve .....	• Hylsa .....	6CYL	3
8	1232398-6	-	1	-	-	-		• Sleeve .....	• Hylsa .....	DSL	3
9		2	2	-	-	-		• Screw .....	• Skruv .....	SEE 33-427	
10	945497-6	-	1	-	-	-		• Retaining ring .....	• Spärring .....	6CYL. 34 X 1.50 ALTER	2
	968700-5	-	1	-	-	-		• Retaining ring .....	• Spärring .....	6CYL. 34 X 1.75 ALTER	2
☆	970972-6	1	1	-	-	-		• Screw .....	• Skruv .....	(955342), M12x40mm	
12	940280-1	2	2	-	-	-		• Spring washer .....	• Fjäderbricka .....	I.DIA 13.5 mm	
13	955320-7	2	2	-	-	-		• Screw .....	• Skruv .....	M10x40mm	
14	941908-6	2	2	-	-	-		• Spring washer .....	• Fjäderbricka .....	I.DIA 10.5 mm	
15	955320-7	-	4	-	-	-		• Screw .....	• Skruv .....	M10x40mm	
16	941908-6	-	4	-	-	-		• Spring washer .....	• Fjäderbricka .....	I.DIA 10.5 mm	
17	1232090-9	-	1	-	-	-		• Cover plate, l.h. ....	• Täckplåt, v .....	6CYL L.H.D	
	1232091-7	-	1	-	-	-		• Cover plate, r.h. ....	• Täckplåt, h .....	6CYL L.H.D	
	1232092-5	-	1	-	-	-		• Cover plate, l.h. ....	• Täckplåt, v .....	6CYL R.H.D	
	1232093-3	-	1	-	-	-		• Cover plate, r.h. ....	• Täckplåt, h .....	6CYL R.H.D	
18	959224-7	-	2	-	-	-		• Screw .....	• Skruv .....		
☆	968862-3	-	2	-	-	-		• Flange nut .....	• Flänsmutter .....	(955782)	
20	955274-6	-	1	-	-	-		• Screw .....	• Skruv .....		
21	1232094-1	-	1	-	-	-		• Cover plate .....	• Täckplåt .....		
22	955271-2	-	2	-	-	-		• Screw .....	• Skruv .....	(955270)	
☆	970982-5	-	3	-	-	-		• Screw .....	• Skruv .....	M12x100mm (955352)	
24	940280-1	-	1	-	-	-		• Spring washer .....	• Fjäderbricka .....	I.DIA 13.5 mm	
25	1232411-7	-	1	-	-	-		• Washer .....	• Bricka .....		
26	1232637-7	-	1	-	-	-		• Guide sleeve .....	• Styrhylsa .....		
☆	970974-2	4	4	-	-	-		• Screw .....	• Skruv .....	(955344), M12x50mm	
28	940280-1	-	4	-	-	-		• Spring washer .....	• Fjäderbricka .....	I.DIA 13.5 mm	
29	1232411-7	4	1	-	-	-		• Washer .....	• Bricka .....		
30	1232637-7	4	1	-	-	-		• Guide sleeve .....	• Styrhylsa .....		
☆	949366-9	1	4	-	-	-		• Screw .....	• Skruv .....	(955326)	
32	941908-6	1	4	-	-	-		• Spring washer .....	• Fjäderbricka .....	I.DIA 10.5 mm	
33	1377748-7	1	1	-	-	-		• Sealing ring .....	• Tättningsring .....	(191685)	
34	1340989-1	1	1	-	-	-		• Gasket asbestos-free .....	• Packning asbestfri .....		
35	1307086-7	1	1	-	-	-		• Reverse light contact .....	• Backljuskontakt .....	EXC B230F 4DRS CH -82058 5DRS CH -600517	2
	1324905-7	1	1	-	-	-		• Reverse light contact .....	• Backljuskontakt .....	B230F, 4DRS CH -82058 5DRS CH -600517	2
36	960630-2	1	-	-	-	-		• Plug .....	• Propp .....		2
37	957178-7	1	-	-	-	-		• Gasket .....	• Packning .....		2
38	1324496-7	-	1	-	-	-		• Contact .....	• Kontakt .....		2
								Overdrive	Överväxel		
39	1377334-6	1	1	-	-	-		• Magnetic plug .....	• Magnetpropp .....		2
40	957181-1	1	1	-	-	-		• Gasket .....	• Packning .....		2
41	1381504-8	1	1	-	-	-		• Plug .....	• Propp .....		2
42	957181-1	1	1	-	-	-		• Gasket .....	• Packning .....		2
43	1209369-6	1	-	-	-	-		• Companion flange .....	• Medbringare .....		3
44		-	1	-	-	-		• Companion flange .....	• Medbringare .....	SEE 43-625	
45	947855-3	1	-	-	-	-		• Nut .....	• Mutter .....		2
46	(1208402)	-	1	-	-	-	SP	• Overdrive .....	• Överväxel .....	MARKED LAYCOCK 115935	5
		-	-	-	-	-		•• SEE 43-623 .....	•• SEE 43-623 .....	4CYL TRANS MARKED 1208383 REPL 1 PCS 1208626-0	

A	M45					P	S	Description	Benämning	Notes Anmärkning	S	R								
	B	M46											GEARBOX, MANUAL	VÄXELLÅDA, MANUELL	Group Grupp					
		C														43				
			D														Page Sida			
				M45, M46														577		
E	Fig	Part No. Artikel nr	Quantity /Antal																	
			A	B	C	D	E													
		1208465-3	-	1	-	-	-	-	• Overdrive .....	• Överväxel .....	MARKED LAYCOCK 115951 B230F 4DRS CH -155399 5DRS CH -666926 TRANS MARKED 1208464	5								
			-	-	-	-	-	•• SEE 43 • 623 .....	•• SEE 43 • 623 .....											
		(1208474)	-	1	-	-	-	SP	• Overdrive .....	• Överväxel .....	MARKED LAYCOCK 115952 B230F 4DRS CH 155400- 5DRS CH 666927- REPL 1 PCS 1208626-0	5								
			-	-	-	-	-	•• SEE 43 • 623 .....	•• SEE 43 • 623 .....											
		(1208328)	-	1	-	-	-	SP	• Overdrive .....	• Överväxel .....	MARKED LAYCOCK 115938 4CYL REPL 1 PCS 1208628-6	5								
			-	-	-	-	-	•• SEE 43 • 623 .....	•• SEE 43 • 623 .....											
		1208282-2	-	1	-	-	-	-	• Overdrive .....	• Överväxel .....	MARKED LAYCOCK 115925 4CYL, 6CYL, DSL TRANS MARKED 1208372, 1208422, 1208405 REPL 1PCS 1208626-0	5								
			-	-	-	-	-	•• SEE 43 • 623 .....	•• SEE 43 • 623 .....											
☆		1208629-4	-	1	-	-	-	-	• Overdrive .....	• Överväxel .....	1) MARKED LAYCOCK 119038 B230F REPL 1PCS 1208698-9	5								
			-	-	-	-	-	•• SEE 43 • 623 .....	•• SEE 43 • 623 .....											
☆		1208698-9	-	1	-	-	-	-	• Overdrive .....	• Överväxel .....	1) B230F	5								
			-	-	-	-	-	•• SEE 43 • 629 .....	•• SEE 43 • 629 .....											
47		380618-9	-	1	-	-	-	-	• Gasket .....	• Packning .....		2								
48		380653-6	-	1	-	-	-	-	• Retaining ring .....	• Spårring .....		3								
49		380652-8	-	1	-	-	-	-	• Cam .....	• Kam .....		3								
50		191882-0	-	1	-	-	-	-	• Key .....	• Kil .....		2								
51		380654-4	-	1	-	-	-	-	• Spring ring .....	• Fjädering .....		3								
52		955920-4	-	8	-	-	-	-	• Spring washer .....	• Fjäderbricka .....		2								
53		955846-1	-	8	-	-	-	-	• Nut .....	• Mutter .....		2								
54		1220257-8	1	-	-	-	-	-	Speedometer gear 16-cog .....	Hastighetsmätarhjul 16 kuggar	R.AX RATIO 3.15/1 1985	3								
		380978-7	1	-	-	-	-	-	Speedometer gear 17-cog .....	Hastighetsmätarhjul 17 kuggar	R.AX RATIO 3.31/1 1985	3								
		380979-5	1	-	-	-	-	-	Speedometer gear 18-cog .....	Hastighetsmätarhjul 18 kuggar	R.AX RATIO 3.54/1 1985	3								
		380980-3	1	-	-	-	-	-	Speedometer gear 19-cog .....	Hastighetsmätarhjul 19 kuggar	R.AX RATIO 3.73/1 1985	3								
		1220484-8	1	-	-	-	-	-	Speedometer gear 20-cog .....	Hastighetsmätarhjul 20 kuggar	R.AX RATIO 3.91/1 1985	3								
55		380754-2	-	1	-	-	-	-	Speedometer gear 18-cog .....	Hastighetsmätarhjul 18 kuggar	R.AX RATIO 3.54/1 1985	3								
		381681-6	-	1	-	-	-	-	Speedometer gear 19-cog .....	Hastighetsmätarhjul 19 kuggar	R.AX RATIO 3.73/1 1985	3								
		380753-4	-	1	-	-	-	-	Speedometer gear 20-cog .....	Hastighetsmätarhjul 20 kuggar	R.AX RATIO 3.31/1 1985	3								
		380753-4	-	1	-	-	-	-	Speedometer gear 20-cog .....	Hastighetsmätarhjul 20 kuggar	R.AX RATIO 3.91/1 1985	3								
56			1	-	-	-	-	NS	Bearing sleeve plastics .....	Lagerhylsa plast .....	REPL 1 PCS 381608-9 1985									
		381608-9	1	-	-	-	-	-	Bearing sleeve steel .....	Lagerhylsa stål .....	1985	3								
57		949656-3	1	-	-	-	-	-	O-ring .....	O-ring .....	1985	2								
58		380192-5	1	-	-	-	-	-	O-ring .....	O-ring .....	1985	2								
59		944054-6	1	-	-	-	-	-	Screw .....	Skruv .....	1985	2								
									Seal .....	Plomb .....										

1) Spare part version. / Reservdelsutförande.

A	M45	GEARBOX, MANUAL					VÄXELLÅDA, MANUELL					Group	
	B											M46	Grupp
	C												<b>43</b>
	D												Page
	E												Sida
		M45, M46						579					
Fig	Part No. Artikel nr	Quantity /Antal					P S	Description	Benämning	Notes Anmärkning	S R		
A	B	C	D	E									
60	381385-4	1	-	-	-	-	Lock washer .....	Låsbricka .....	1985	3			
61	1232153-5	-	1	-	-	-	Bearing sleeve .....	Lagerhylsa .....	1985	3			
62	380752-6	-	1	-	-	-	Sealing ring .....	Tätningring .....	1985	3			
63	380757-5	-	1	-	-	-	O-ring .....	O-ring .....	1985	2			
64	946245-8	-	1	-	-	-	Screw .....	Skruv .....	1985	2			
							Seal	Plomb					
65	955920-4	-	1	-	-	-	Spring washer .....	Fjäderbricka .....	1985	2			
66	948315-7	-	1	-	-	-	Washer .....	Bricka .....	1985	2			
67	948602-8	-	1	-	-	-	Washer .....	Bricka .....	1985	2			
68	1220200-8	-	1	-	-	-	Plug .....	Plugg .....	4CYL, 6CYL 1986-	3			
69	380757-5	-	1	-	-	-	O-ring .....	O-ring .....	4CYL, 6CYL 1986-	2			
70	955636-6	-	1	-	-	-	Screw .....	Skruv .....	4CYL, 6CYL 1986-	2			
71	948602-8	-	1	-	-	-	Washer .....	Bricka .....	4CYL, 6CYL 1986-	2			
72		-	-	-	-	-	Gearbox mounting .....	Växellådsupphängning .....	SEE 43-619				
							4CYL, 6CYL.	4CYL, 6CYL.					
							M45, M46, M47	M45, M46, M47					
		-	-	-	-	-	Gearbox mounting .....	Växellådsupphängning .....	SEE 43-621				
							DSL. M45, M46, M47	DSL. M45, M46, M47					
73		-	-	-	-	-	Gearshift .....	Växelreglage .....	SEE 43-615				