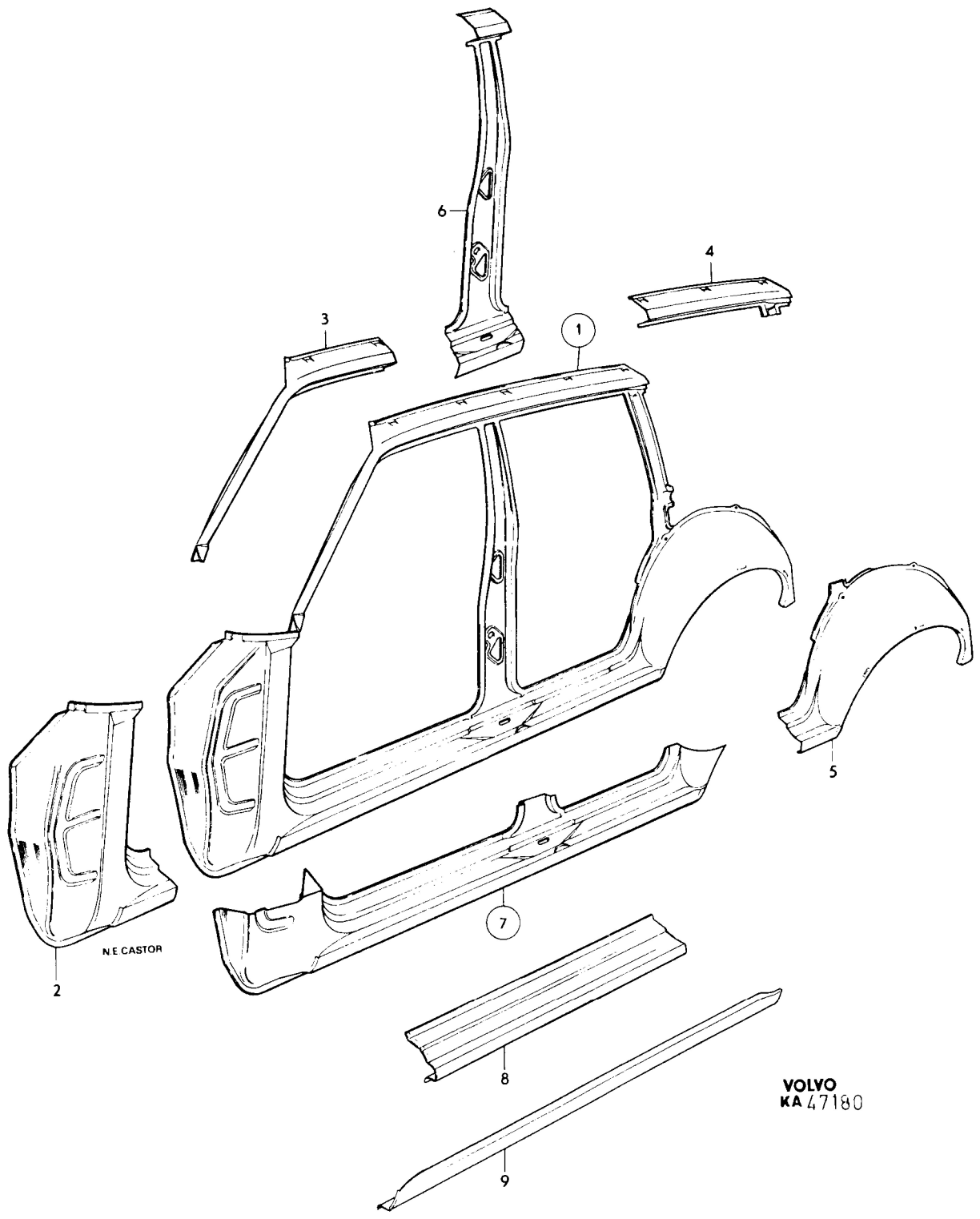


A	B	C	D	E	REPAIR PARTS, BODY SIDE	REPARATIONSDELAR, KAROSSIDA	Group Grupp 81				
Fig	Part No. Artikel nr	Quantity /Antal					P S	Description	Benämning	Notes Anmärkning	Page Sida 919
		A	B	C	D	E					
1	1315138-6	1	-	-	-	-		Body side, l.h.	Karossida, v		5
	1315139-4	1	-	-	-	-		Body side, r.h.	Karossida, h		5
2	675159-8	1	-	-	-	-		• Cowl side, l.h.	• Torpedsida, v		5
	675160-6	1	-	-	-	-		• Cowl side, r.h.	• Torpedsida, h		5
3	675157-2	1	-	-	-	-		• Cant rail, l.h.	• Taksvällare, v		4
	675158-0	1	-	-	-	-		• Cant rail, r.h.	• Taksvällare, h		4
4	675167-1	1	-	-	-	-		• Window frame, l.h.	• Fönsterram, v		4
	675168-9	1	-	-	-	-		• Window frame, r.h.	• Fönsterram, h		4
5	675163-0	1	-	-	-	-		• Wheel housing, l.h.	• Hjulhus, v		5
	675164-8	1	-	-	-	-		• Wheel housing, r.h.	• Hjulhus, h		5
6	675161-4	1	-	-	-	-		• B-pillar, l.h. inner	• B-stolpe, v inre		3
	675162-2	1	-	-	-	-		• B-pillar, r.h. inner	• B-stolpe, h inre		3
7	675165-5	1	-	-	-	-		• Bottom rail, l.h.	• Bottensvällare, v		3
	675166-3	1	-	-	-	-		• Bottom rail, r.h.	• Bottensvällare, h		3
8	679642-9	2	-	-	-	-		•• Bottom rail	•• Bottensvällare		3
9	679652-8	1	-	-	-	-		•• Bottom rail, l.h. lower part .	•• Bottensvällare, v undre del .		3
	679653-6	1	-	-	-	-		•• Bottom rail, r.h. lower part .	•• Bottensvällare, h undre del .		3



VOLVO
KA 47180