

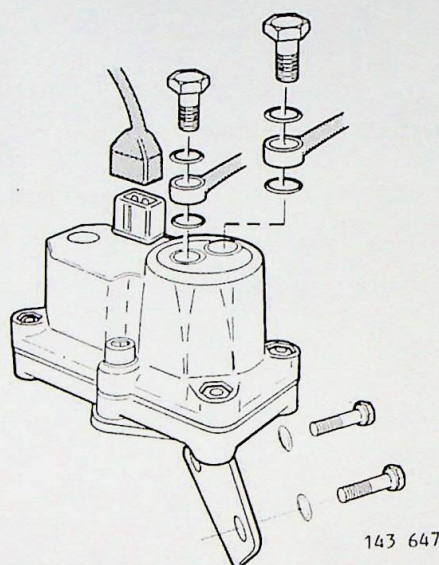
PRODUKT P	HOOFD GROEP 2	GROEP 23
BETR. Wijziging dempdruk- regelaar B21/230 met CI-systeem		NO. 11
240		DATUM Mei 1987

Service Bulletin

Pagina 1 van 2

Betere ventilatie van de dempdrukregelaar

Ter verhinderling van inwendige corrosie in de dempdrukregelaar, met name in landen met sterk wisselende luchttemperatuur, kan de steun voor de regelaar zo worden gewijzigd, dat de dempdrukregelaar beter wordt geventileerd.

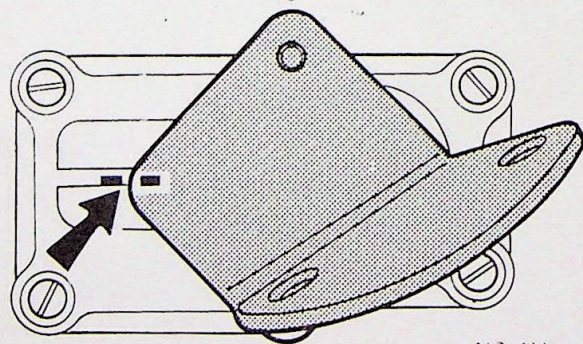


Steun wijzigen

Verwijderen

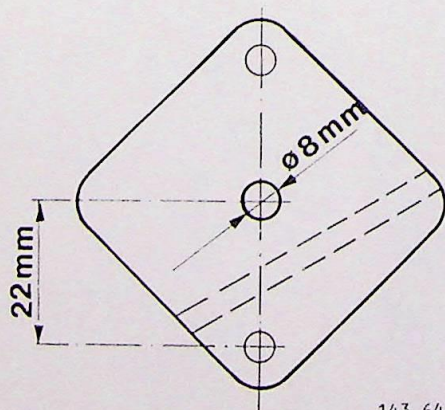
- de minkabel van de accu
- de brandstofleidingen, slangen en bedrading van de dempdrukregelaar

Verwijder de dempdrukregelaar met steun.



Steun van de dempdrukregelaar verwijderen

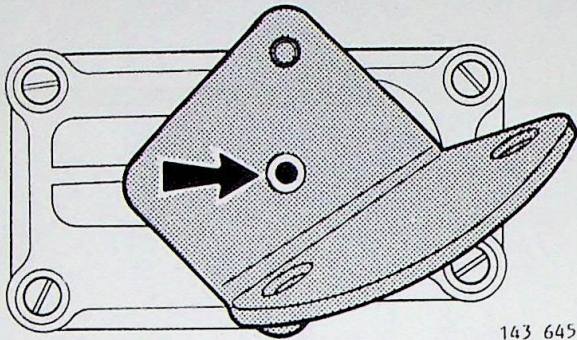
Teken de stand van de steun t.o.v. de dempdrukregelaar af.



Gat in de steun boren

Teken de plaats van het gat volgens de schets af.

Boor een 8 mm gat en verzink het aan de binnenkant.

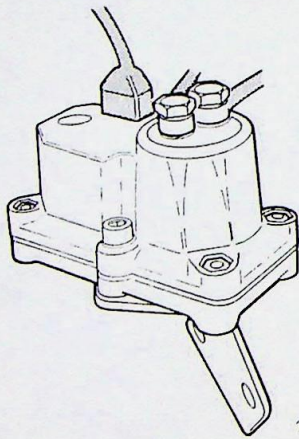


143 645

Steun op de dempdrukregelaar aanbrengen

Breng de steun op zijn plaats.
Controleer of het geboorde gat recht voor
het gat in de dempdrukregelaar ligt.

Zet de steun met een bout vast.



143 646

Dempdrukregelaar aanbrengen

Breng de bedrading, slangen en brand-
stofleidingen aan.

Breng de minkabel op de accu aan.