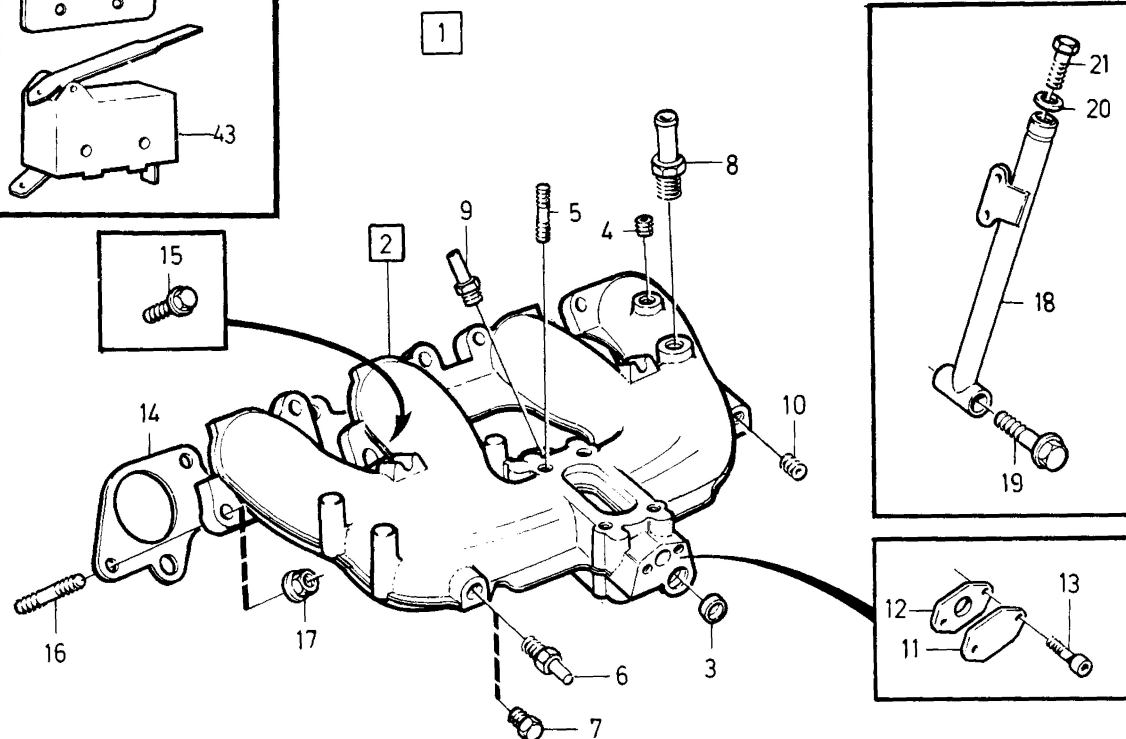
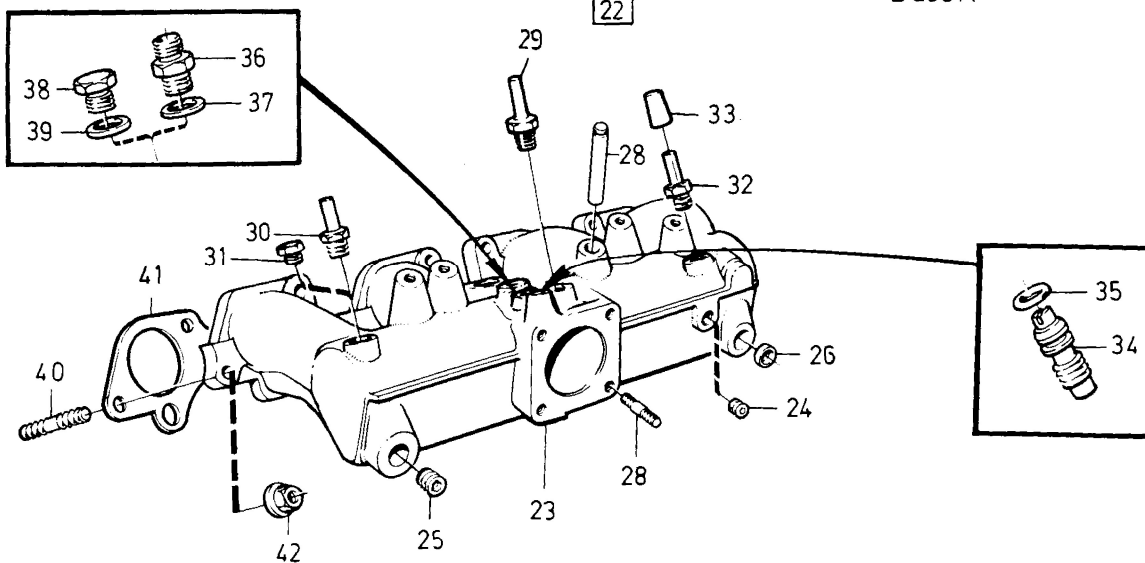


B200K, B230K



B 230 A



VOLVO
Genuine Parts
PV 250 44855

A	B200K					INDUCTION PIPE (MANIFOLD)	INLOPPSRÖR	B200K, B230A, B230K	Group Grupp	25		
	B	B230A								Page Sida		
	C	B230K										
	D											
	E											
Fig	Part No. Artikel nr	Quantity /Antal					P S	Description	Benämning	Notes Anmärkning	S R	
		A	B	C	D	E						
1		1	-	1	-	-	NS	Inlet manifold	Inloppsrör			
2	1357603-8	1	-	1	-	-		• Inlet pipe	• Inloppsrör			4
3	946779-6	2	-	2	-	-		•• Cap plug	•• Hattplugg			2
4	952075-0	1	-	1	-	-		•• Plug	•• Propp			2
5	967928-3	4	-	4	-	-		• Stud	• Pinnskruv			2
6	943513-2	1	-	1	-	-		• Nipple	• Nippel	ALTER 1		2
7	191026-4	1	-	1	-	-		• Plug	• Propp	ALTER 2		2
8	947043-6	1	-	1	-	-		• Nipple	• Nippel			3
9	1276445-2	1	-	1	-	-		• Nipple	• Nippel			3
10	952075-0	1	-	1	-	-		Plug	Propp	1)		2
11	269377-8	1	-	1	-	-		Cover plate	Täckplåt	1) W/O E.G.R		4
12	1378488-9	1	-	1	-	-	IK	Gasket	Packning	1) (1274430) W/O E.G.R		2
13	942001-9	2	-	2	-	-		Screw self-propelled	Skruv självgående	1) (966802) W/O E.G.R		2
14	1378879-9	1	-	1	-	-	IK	Gasket	Packning	(1266796)		1
15	965183-7	2	-	2	-	-		Flange screw	Flänsskruv			2
16		6	-	6	-	-		Stud	Pinnskruv	SEE 21 • 115		
17	945408-3	6	-	6	-	-		Flange nut	Flänsmutter			2
18	1357371-2	1	-	1	-	-		Stay	Stag			4
☆ 19	973924-4	1	-	1	-	-		Flange screw	Flänsskruv	(965179)		2
☆ 20	955894-1	1	-	1	-	-		Washer	Bricka			2
☆ 21	1594856-5	1	-	1	-	-		Screw	Skruv	(959231)		3
22		-	1	-	-	-	NS	Inlet manifold	Inloppsrör			
23	1266944-6	-	1	-	-	-		• Inlet pipe	• Inloppsrör			4
24	952075-0	-	1	-	-	-		• Plug	• Propp			2
25	952077-6	-	1	-	-	-		• Plug	• Propp			2
26	946778-8	-	2	-	-	-		• Cap plug	• Hattplugg			2
27	463701-3	-	1	-	-	-		• Shaft	• Axel			3
28	953044-5	-	4	-	-	-		• Stud	• Pinnskruv			2
29	1276445-2	-	1	-	-	-		• Nipple	• Nippel			3
30	1276445-2	-	1	-	-	-		• Nipple	• Nippel	ALTER 1		3
31	191026-4	-	1	-	-	-		• Plug	• Propp	ALTER 2		2
32	947043-6	-	1	-	-	-		• Nipple	• Nippel			3
33	948990-7	-	1	-	-	-		• Plug	• Plugg			3
34	1269035-0	-	1	-	-	-		• Adjusting screw	• Ställskruv			3
35	947114-5	-	1	-	-	-		• O-ring	• O-ring	(955972)		2
36	945629-4	-	1	-	-	-		• Nipple	• Nippel	E.G.R		2
37	11996-6	-	1	-	-	-	IK	• Gasket	• Packning	E.G.R		1
38	960631-0	-	1	-	-	-		Plug	Propp	1) W/O E.G.R		2
39	11996-6	-	1	-	-	-	IK	Gasket	Packning	1) W/O E.G.R		1
40		-	8	-	-	-		Stud	Pinnskruv	SEE 21 • 115		
41	1378879-9	-	1	-	-	-	IK	Gasket	Packning	(1266796)		1
42	945408-3	-	8	-	-	-		Flange nut	Flänsmutter			2
43	1367734-9	-	-	1	-	-		Microswitch	Mikrobrytare			3
44	956050-9	-	-	2	-	-		Screw	Skruv			2
45	1389983-6	-	-	1	-	-		Plate	Plåt			3
46	955890-9	-	-	2	-	-		Washer	Bricka			2

1) Spare part version. / Reservdelsutförande.