

Servicehandboek

Reparatie en onderhoud

Hoofdgroep 3(39)

Bedradings-
schema

240,260 1985

VOLVO

INHOUD

Zekeringen	1
Zo moet het schema gebruikt worden	2
Relaisplaatsing	4
Loop van de bedrading en aansluitstukken	6
Massa-aansluitingen	7
Groep 23 Brandstofinspuiting, 4-cil.	10
6-cil.	12
Brandstofinspuiting LH-Jetronic II	14
Lambda-systeem	18
Regeling stationair toerental CIS	20
D 24, USA FED/Canada	22
Laadluchtkoeler, B 21 FT	24
Hot-spot (Solex carburateur)	26
Groep 32 Stroomtoevoer	28
Groep 33 Startcircuit	30
Voorverwarming (gloeibougies), 240 Diesel	32
Groep 34 Ontsteking TSZ-2 zonder contactpunten, 4-cil.	34
SZ met contactpunten	36
TSZ-2 zonder contactpunten, 6-cil.	38
Chrysler, computer gestuurd	40
TZ-28 H zonder contactpunten met Hall-gever	42
Groep 35 Groot-en dimlicht	44
Groot-en dimlicht USA	46
Parkeerlichten, achterlichten en kentekenplaatverlichting	48
Groep 35 Dagrijlichten (bepaalde landen)	50
Remlichten	52
Groep 35 Achteruitrijlichten, handgeschakelde versnellingsbak	54
automatische versnellingsbak	56
Groep 35 Verlichting instrumenten- en bedieningspaneel	58
Verlichting handschoenenkastje	60
Binnenverlichting	62
Binnenverlichting met vertraging	64
Binnenverlichting achter, 245	66
Motorruimte- en bagageruimteverlichting	68
Mistachterlampen	70
Mistachterlampen, USA	72
Groep 36 Richtingaanwijzers en knipperlichten	74
Groep 36 Claxons	76
Ruitwissers en -sproeiers	78
Koplampwissers en -sproeiers	82
Achterruitwisser en -sproeier, met intervalrelais 245	84
zonder intervalrelais 245	86
Groep 36 Sigare-aansteker	88
Groep 38 Herinneringszoemer verlichting	90
Herinneringszoemer startsleutel	92
Waarschuwingssysteem autogordels, USA	94
Groep 38 Waarschuwingssysteem defecte gloeilamp	96
Waarschuwingssysteem defecte gloeilamp, Europa	98
Herinneringszoemer autogordels	102
Instrumentenpaneel	104
Oliedrukmeter	106
Klokje	108
Voltmeter	110
Schakelstandindicator	112
Groep 43 Overdrive, handgeschakelde versnellingsbak	114
automatische versnellingsbak	116
Groep 83 Raammechanismen, 2-deurs modellen	118
4-deurs modellen	120
Groep 83 Centrale vergrendeling 4- en 5-deurs modellen	122
Kofferdekselopener	126
Groep 84 Elektrische achterruitverwarming	128
Elektrische achterruitverwarming, USA/Canada	130
Elektrisch bediende buitenspiegel	132
Groep 85 Elektrisch verwarmde bestuurdersstoel	134
Groep 87 Kachelaanjager, standaardverwarming	136
Combined Unit (CU)	138
Groep 87 Airconditioning	140
Cruise control	142
Elektrische ventilator	146
Motor-bediende antenne	148
Volledige bedradingschema's	148
Alfabetische inhoudsopgave	Achterin het boek

Bestelnummer: TP 30812

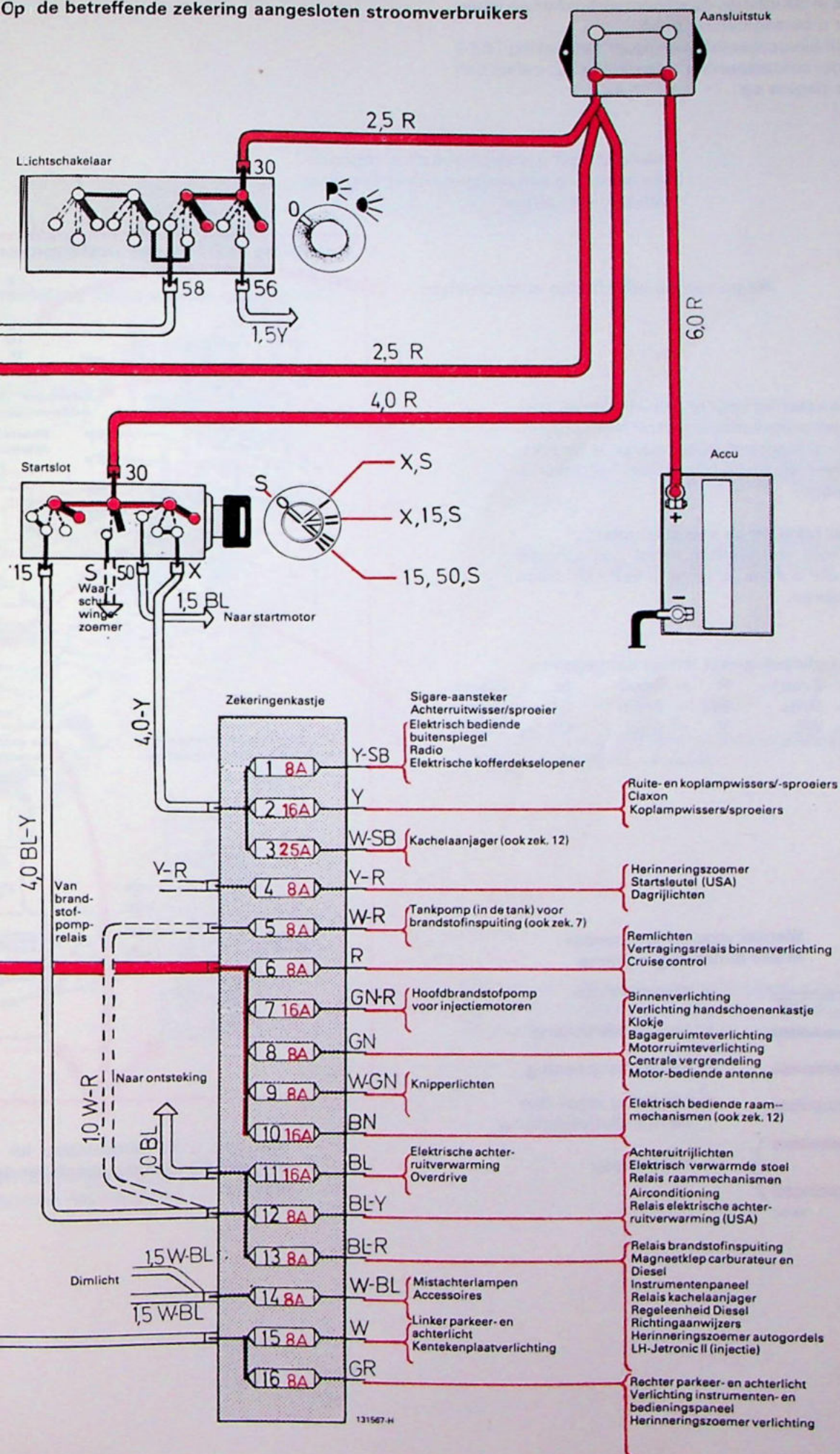
Wijzigingsrechten voorbehouden

10 W

2,5 R

Zekeringen

Op de betreffende zekering aangesloten stroomverbruikers



Zo moet het schema gebruikt worden

Zoek in de inhoud de stroomverbruiker op waarvoor u belangstelling heeft.
U wilt bijvoorbeeld kijken naar "Ontsteking TSZ-2 zonder contactpunten" op pagina 30; u slaat dan deze pagina op.

Hier ziet u schematisch hoe de componenten onderling aangesloten zijn en hoe zij er van binnen "uitzien".

Naam van de betreffende componenten.

Als de zekering voor enkele stroomverbruikers gebruikt wordt, wordt dit hier vermeld. Als de stroomverbruiker werkt, is de zekering heel en zit de fout achter het zekeringkastje.

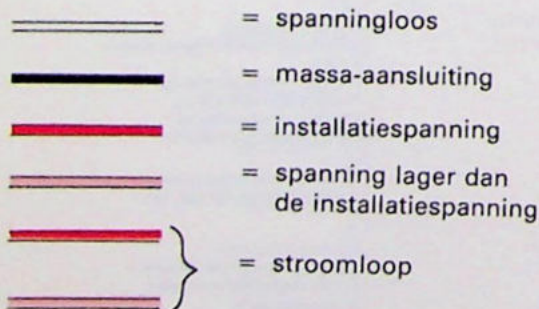
Bij het lokaliseren van storingen:

Test met een testlamp met een scherpe punt die u door de isolatie van een draad kan steken:

De draadkleur is met letters aangegeven:

SB = Zwart R = Rood BL = Blauw
GR = Grijs BN = Bruin GN = Groen
W = Wit Y = Geel OR = Oranje

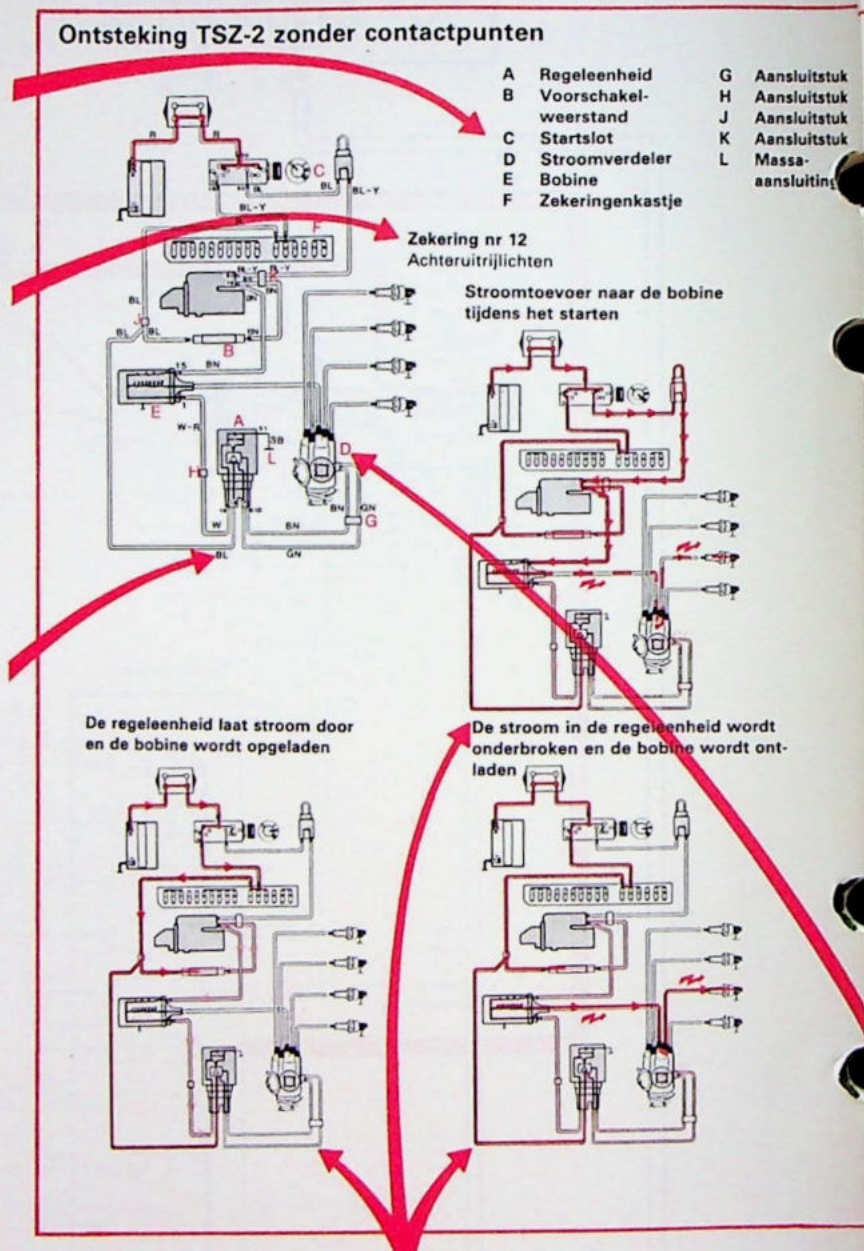
Sleutel voor de kleurcodes in het bedradingschema



129 077

Ontsteking TSZ-2 zonder contactpunten

A	Regeleenheid	G	Aansluitstuk
B	Voorschakelweerstand	H	Aansluitstuk
C	Startslot	J	Aansluitstuk
D	Stroomverdeler	K	Aansluitstuk
E	Bobine	L	Massa-aansluiting
F	Zekeringkastje		

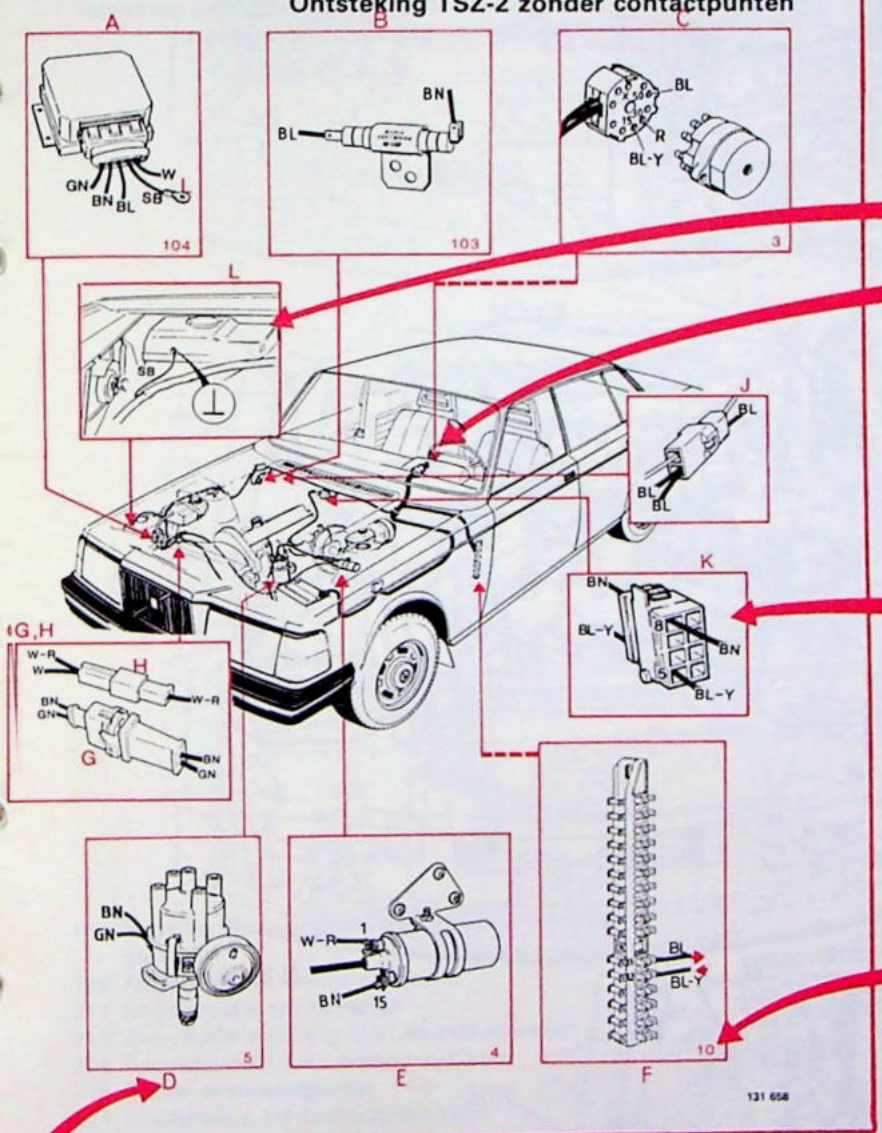


Hier ziet u de stroomloop en de spanningstoestand in de verschillende bedrijfsstanden.

Zo moet het schema gebruikt worden

Hier ziet u waar de componenten van de stroomverbruiker in de auto aangebracht zijn en hoe de bedrading getrokken is.

Ontsteking TSZ-2 zonder contactpunten



Als de massa-aansluiting van de component verborgen is, wordt de plaats aangegeven met het massateken .

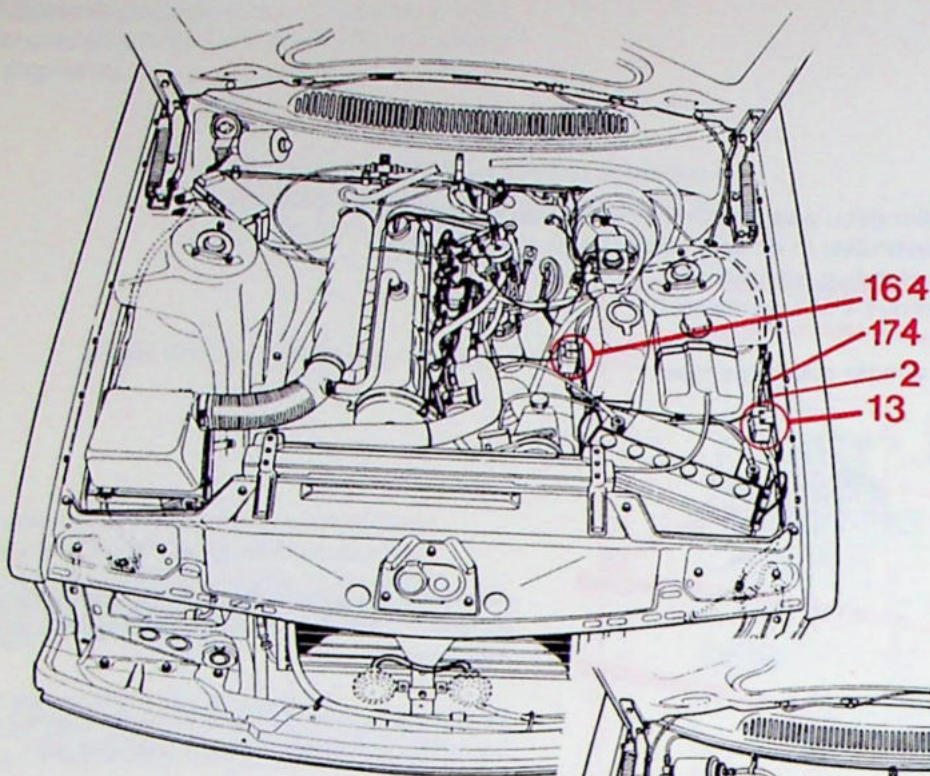
Verder ziet u hoe de verschillende draden op de betreffende component aangesloten zijn.

In gevallen waar de draden grote aansluitstukken passeren, wordt dit vermeld.

Met behulp van het componentnummer (hier 10) kunt u de component ook in het volledige uitvoerschema achterin het boek vinden.

Met behulp van de letters komt u gemakkelijk van de componentenaafbeeldingen naar het eigenlijke bedradingsschema.

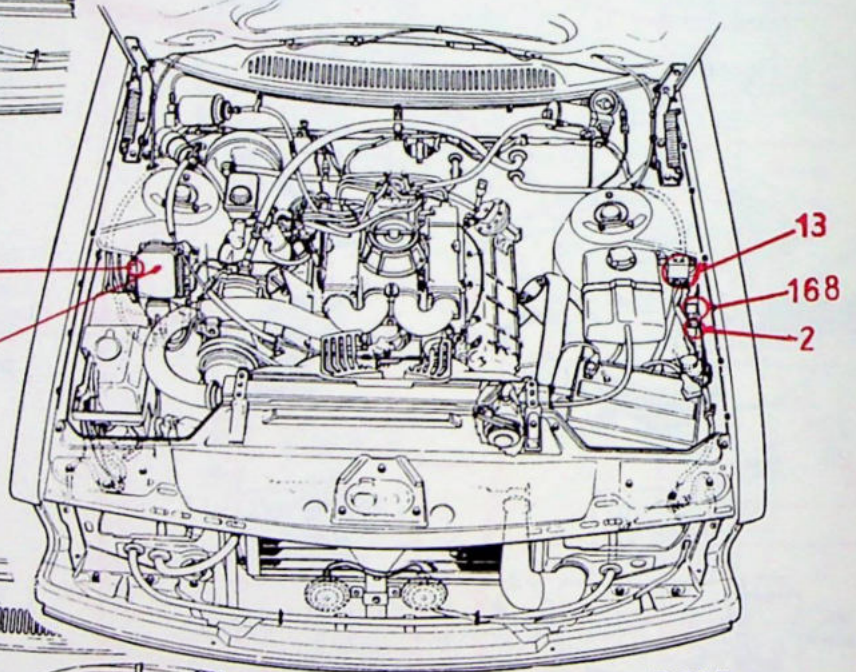
Relaisplaatsing



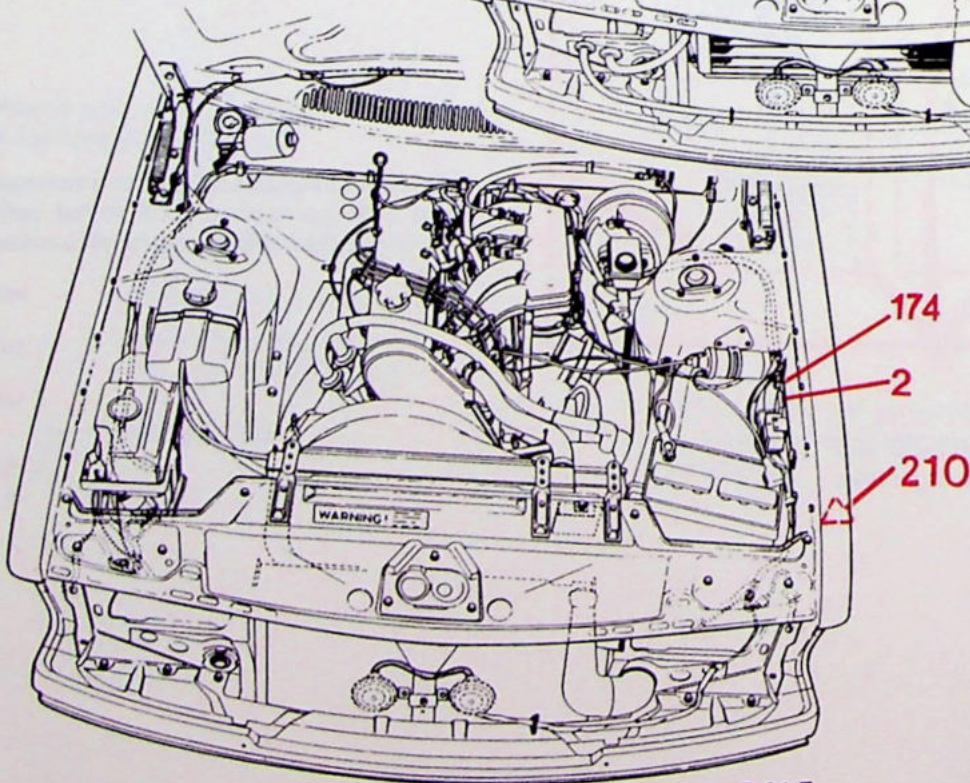
D 24

- 2 Aansluitstuk
- 13 Schakelrelais groot- en dimlicht
- 164 Relais gloeiroom
- 168 Relais elektrische ventilator
- 174 Relais koplampen

- 104 Regeleenheid ontsteking TSZ-4
- 210 Regeleenheid ontsteking TZ-28 H
- 211 Impulsrelais start-injector

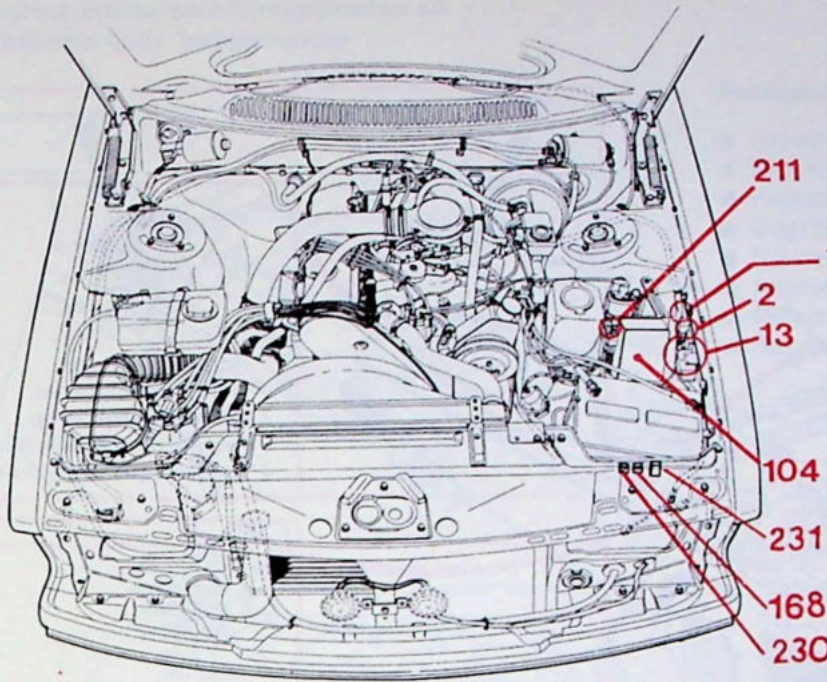


B 28 E



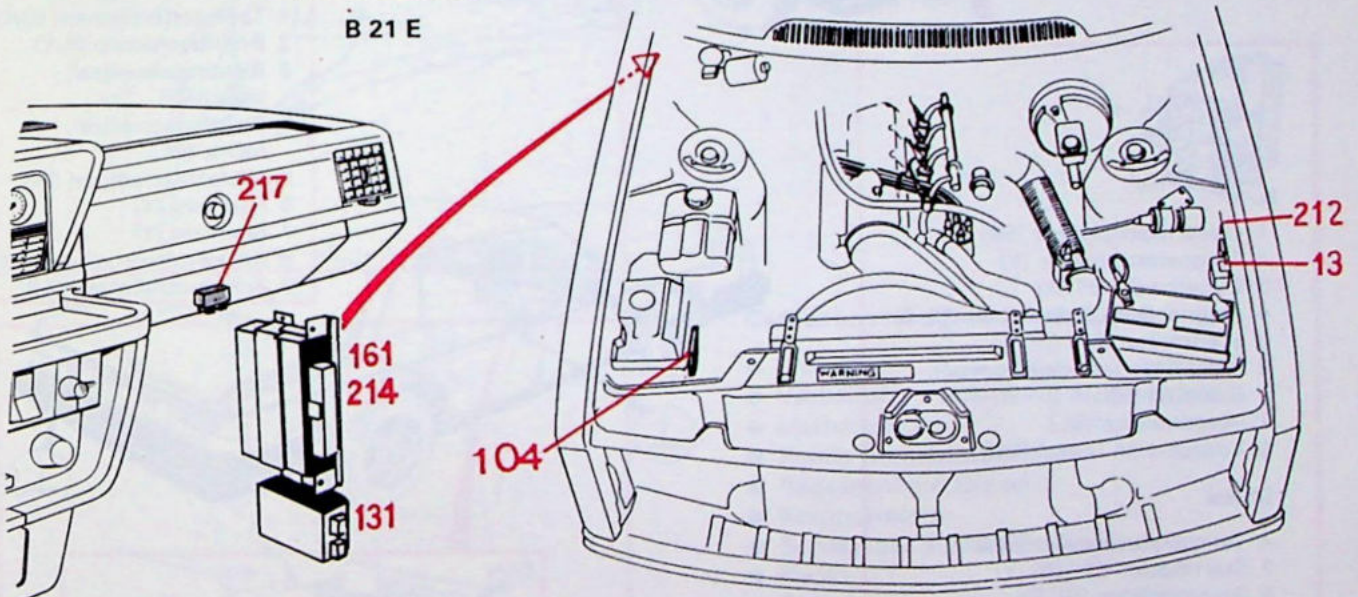
B 21 E

Relaisplaatsing

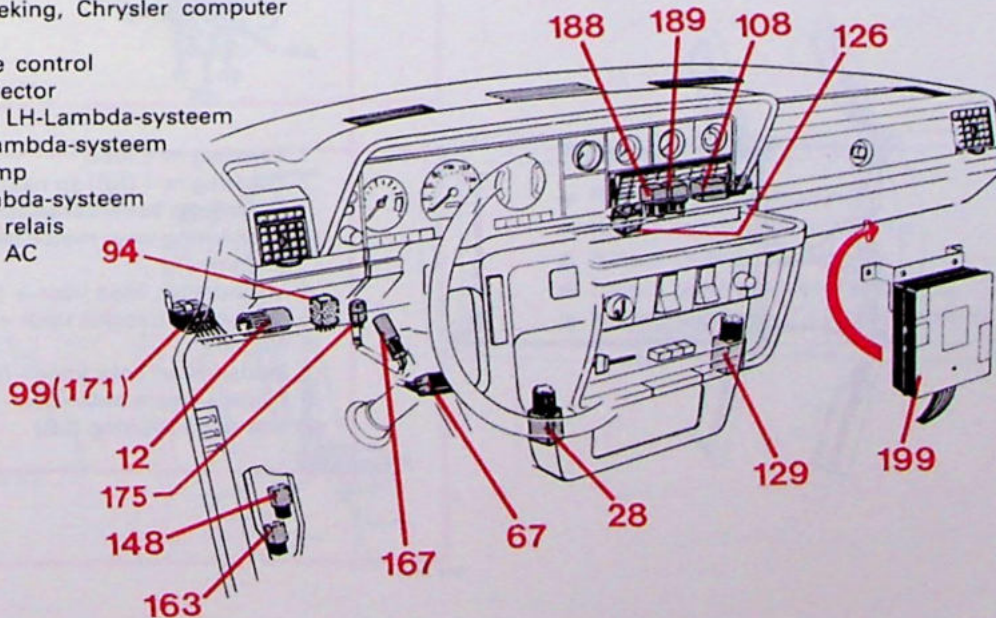


- 2 Aansluitstuk
- 12 Waarschuwingssysteem defecte gloeilamp
- 13 Schakelrelais groot- en dimlicht
- 28 Relais knipperlichten
- 67 Herinneringszoemer verlichting en startsleutel
- 94 Herinneringzoemer autogordels
- 99 Relais brandstofpomp
- 104 Regeleenheid ontsteking TSZ-2
- 108 Relais overdrive
- 126 Relais raammechanismen
- 129 Relais airconditioning
- 131 Regeleenheid constant stationair toerental
- 148 Intervalrelais ruitwissers
- 159 Relais lambda-sonde
- 161 Regeleenheid lambda-systeem
- 163 Intervalrelais achterrauitwisser
- 167 Vertragsrelais binnenverlichting
- 168 Relais elektrische ventilator
- 171 Regeleenheid schakelstandindicator
- 175 Tijdrelais elektrische achterrauitverwarming, USA
- 188 Relais centrale vergrendeling, openen
- 189 Relais centrale vergrendeling, op slot doen

B 21 E



- 104 Regeleenheid ontsteking, Chrysler computer gestuurd
- 199 Regeleenheid cruise control
- 211 Impulsrelais startinjector
- 212 Zwevende zekering LH-Lambda-systeem
- 214 Regeleenheid LH-Lambda-systeem
- 216 Relais brandstofpomp
- 217 Hoofdrelais LH-Lambda-systeem
- 230 Toerental gestuurd relais
- 231 Relais uitschakelen AC

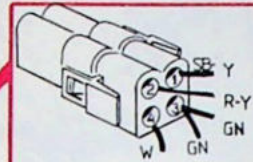
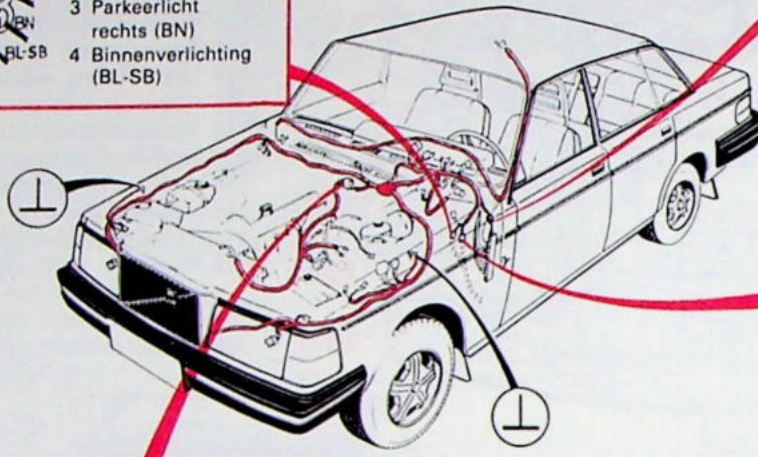


131 675-4

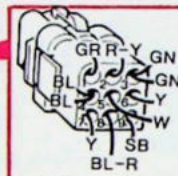
Loop van de bedrading en aansluitstukken



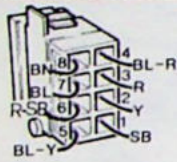
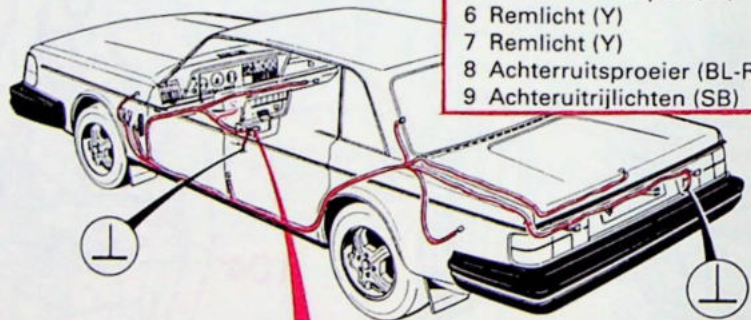
- 1 Elektrische achterruitverwarming (Y)
- 2 Parkeerlicht links (R)
- 3 Parkeerlicht rechts (BN)
- 4 Binnenverlichting (BL-SB)



- 1 Achterruitwisser/ Kofferdekselopener
- 2 Brandstoftankpomp
- 3 Bagageruimteverlichting
- 4 Kentekenplaatverlichting



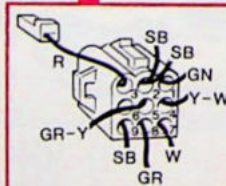
- 1 Tankvlotterelement (GR)
- 2 Brandstofpomp (R-Y)
- 3 Richtingaanwijzer, links (GN)
- 4 Richtingaanwijzer, rechts (BL)
- 5 Mistachterlampen (W)
- 6 Remlicht (Y)
- 7 Remlicht (Y)
- 8 Achterruitsproeier (BL-R)
- 9 Achteruitrijlichten (SB)



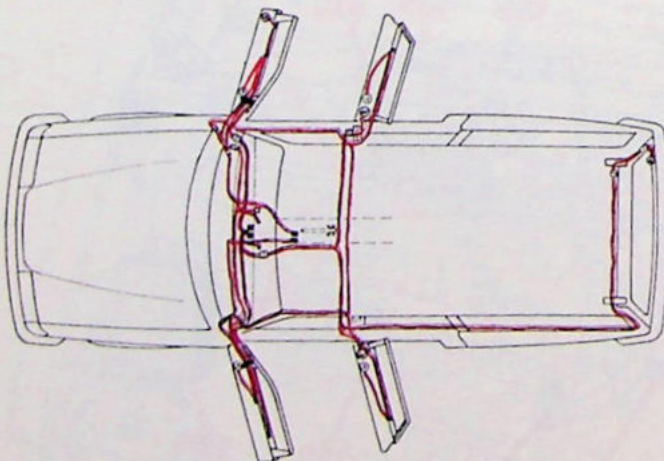
- 1 Oliedrukschakelaar (SB)
- 2 Temperatuurgever (Y)
- 3 Dynamo D+/61 (R)
- 4 Magneetklep carburateur (BL-R)
- 5 Startmotor "50" (BL-Y)
- 6 Afsluitklep brandstoftoevoer Diesel (R-SB)
- 7 Injectiemotor (BL)
- 8 Voorgloeien Diesel (GN)

Diesel

- 4 Temperatuurvoeler (GN)
- 7 Startmotor "50" (BL-Y)
- 8 Brandstofklep (BL-R)



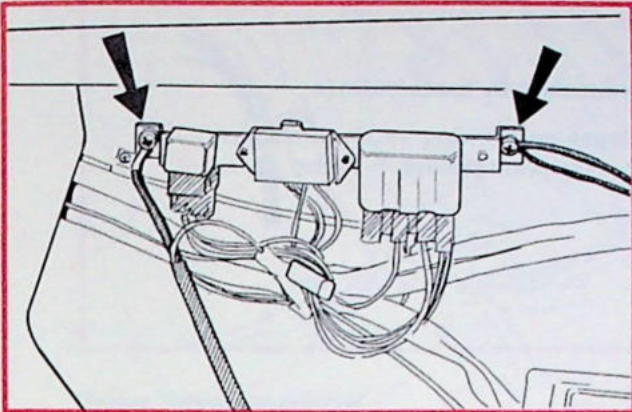
- 1 Zekering nr 8 (GN)
- 2 Zekering nr 1 (SB) en naar elektrische kofferdekselopener (SB)
- 3 Aansluiting voor motor-bediende antenne (R)
- 4 Luidspreker, links vóór + (Y-W)
- 5 Luidspreker, rechts vóór + (GR-Y)
- 6 Nog vrij
- 7 Luidspreker, links vóór - (W)
- 8 Luidspreker, rechts vóór - (GR)
- 9 Massa-aansluiting (SB)



131 674-V

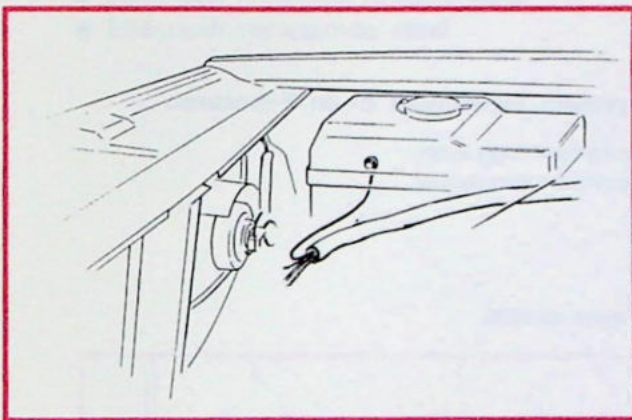
Massa-aansluiting

De grote massa-aansluitingspunten en de bijbehorende componenten



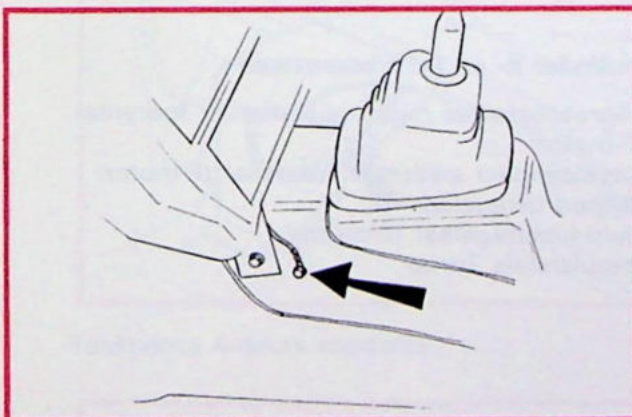
Relaispaneel aan de linker kant

- Groot- en dimlicht, links
- Richtingaanwijzer, links
- Parkeerlicht, links
- Dagrijlicht, links
- Sproeiermotor voor Turbo en Diesel
- Regeleenheid ontsteking Turbo
- Relais gloeistroom Diesel
- Regeleenheid ontsteking TZ 28-H



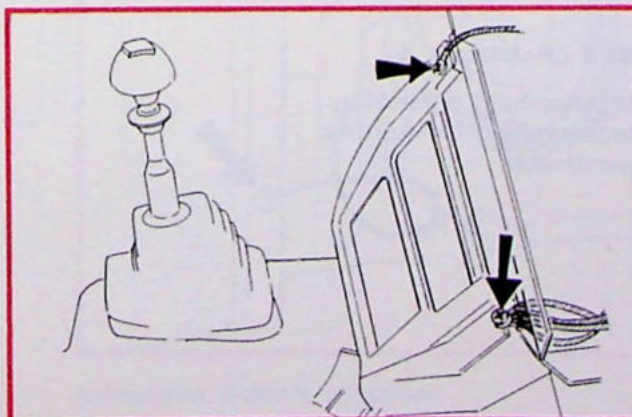
Wielkuip rechts vóór

- Groot- en dimlicht, rechts
- Richtingaanwijzer, rechts
- Parkeerlicht, rechts
- Dagrijlicht, rechts
- Koplampwissers



Cardantunnel bij de schakelpook

- Claxon
- Verlichting snelsluiting autogordels
- Instrumenten
- Relais brandstofpomp
- Regeleenheid Diesel
- Knipperrelais
- Schakelaar achterrauitwisser
- Radio
- Stuurkolom

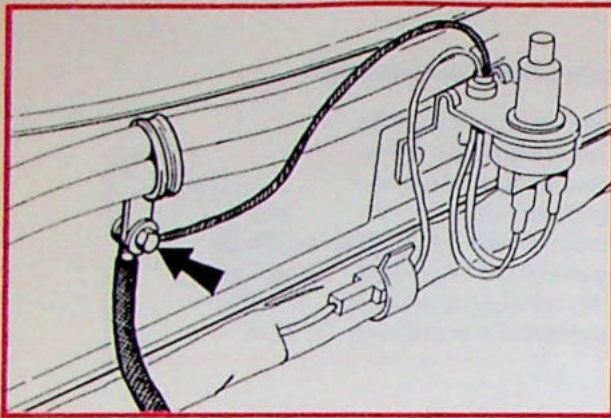


Steunpoot rechts

- Relais airconditioning
- Relais raammechanismen
- Relais overdrive
- Relais centrale vergrendeling
- Kachelaanjager CU-verwarming

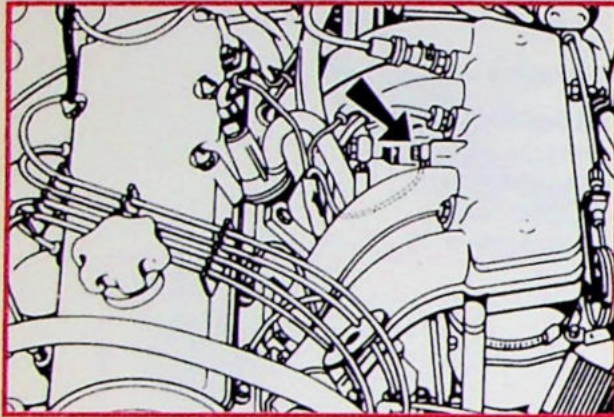
131674-H

Massa-aansluiting



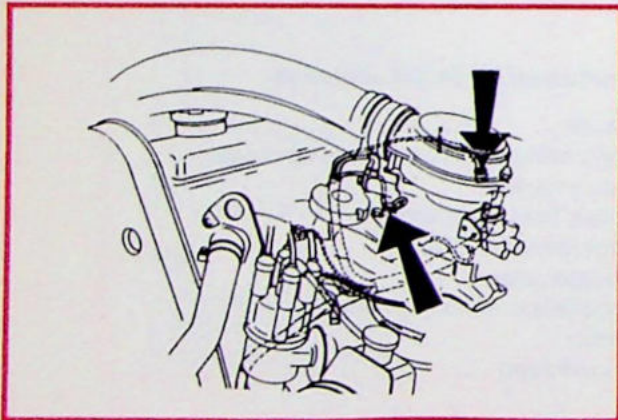
Tussenschot in motorruimte

- Massa-aansluiting radio-ontstoring
- Overdrukschakelaar F-Turbo



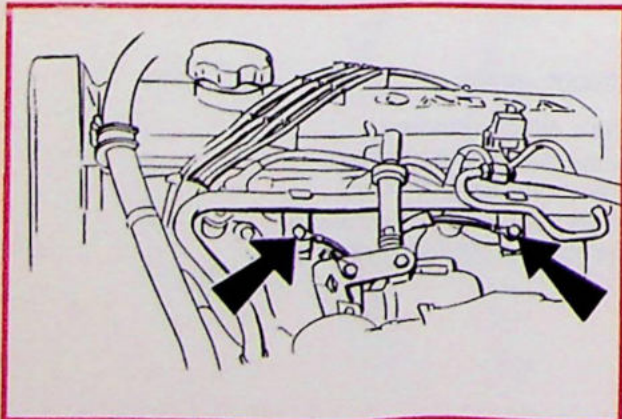
CI-systeem viercilinder E- en F-motoren

- Hulp-luchtregelaar
- Dempdrukregelaar



Viercilinder E- en F-Turbomotoren

- Microschakelaar regeling stationair toerental (F-motor)
- Regeleenheid stationair toerental (F-motor)
- Dempdrukregelaar
- Hulp-luchtregelaar (E-motor)
- Impulsrelais Turbo

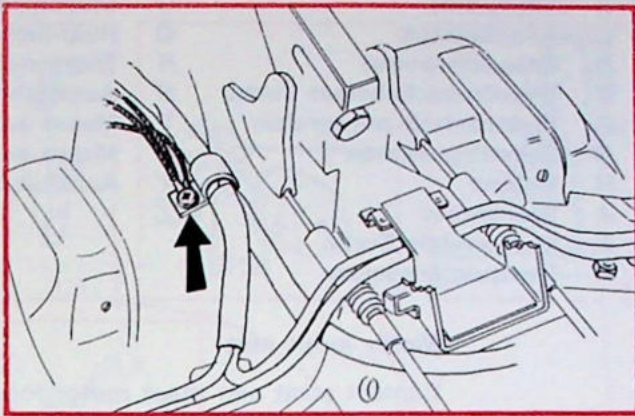


B 230 F LH-Jetronic II

- Regeleenheid ontsteking
- Regeleenheid LH-Jetronic
- Luchtmeter

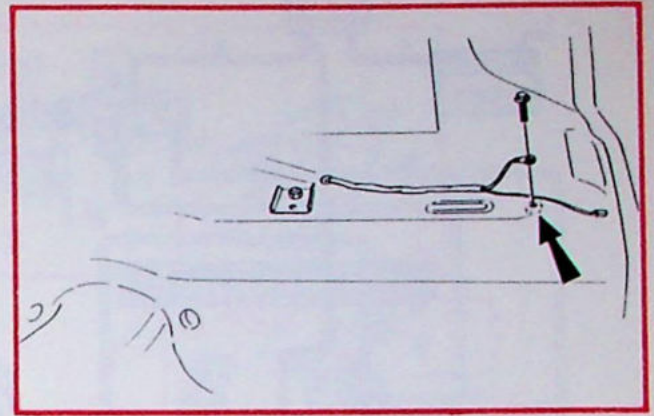
131 876 V

Massa-aansluiting



Onder linker voorstoel

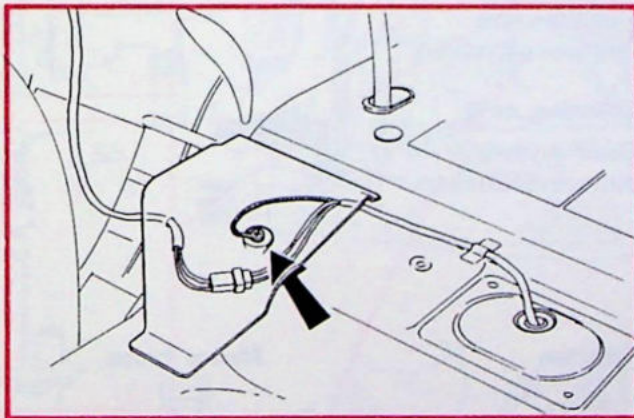
- Elektrisch bediende buitenspiegel
- Elektrisch verwarmde stoel



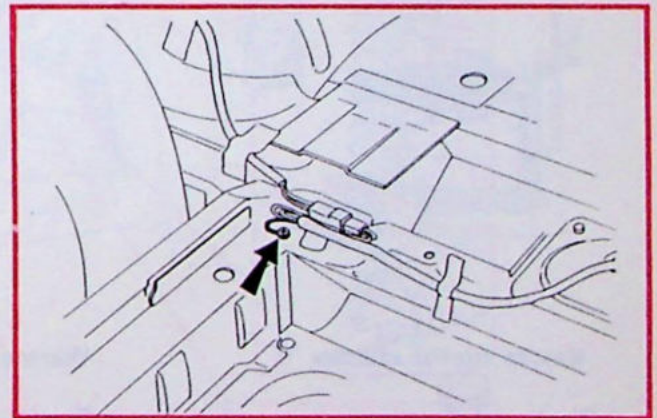
Onder achterbank

- Brandstofpomp

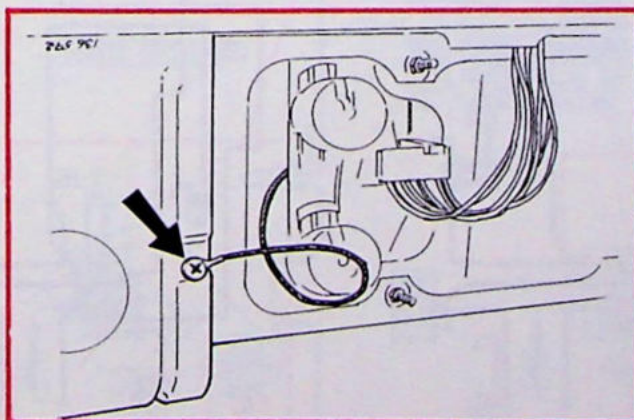
Massa-aansluitingen in de bagageruimte



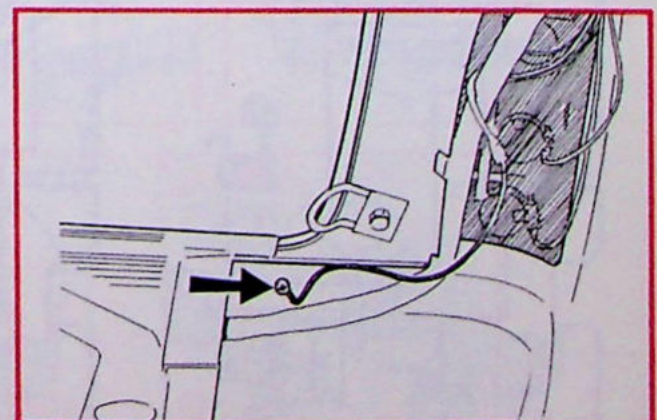
Tankpomp 4-deurs modellen



Tankpomp 5-deurs modellen



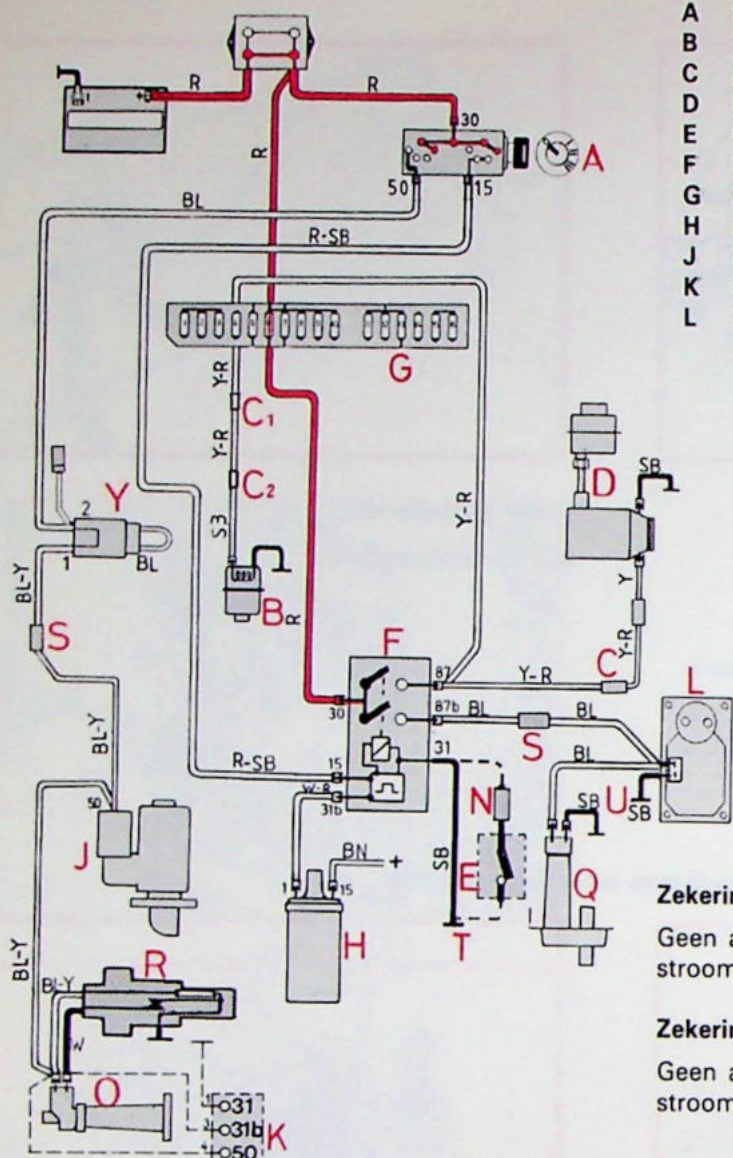
Achterlicht 4-deurs modellen



Achterlicht 5-deurs modellen

131 676-H

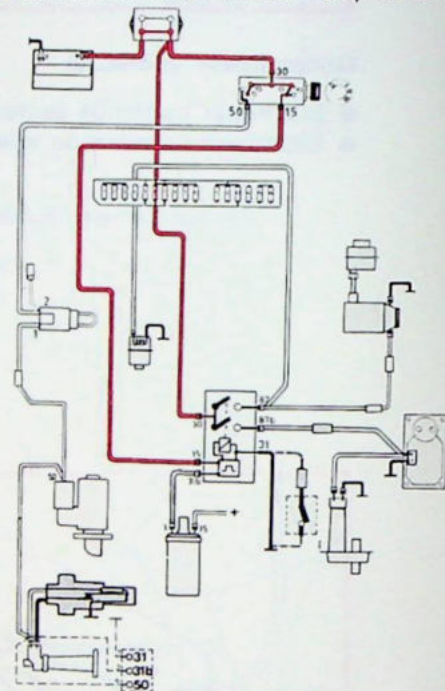
Brandstofinspuiting, 240



- | | | | |
|---|---------------------------|---|--------------------|
| A | Startslot | N | Aansluitstuk |
| B | Tankpomp | O | Startinjector |
| C | Aansluitstuk | Q | Hulp-luchtregelaar |
| D | Brandstofpomp | R | Thermo-tijdgever |
| E | Overdruckschakelaar Turbo | S | Aansluitstuk |
| F | Elektronisch pomprelais | T | Massa-aansluiting |
| G | Zekeringenkastje | U | Massa-aansluiting |
| H | Bobine | Y | Aansluitstuk |
| J | Startmotor | | |
| K | Impulsrelais Turbo | | |
| L | Dempdrukregelaar | | |

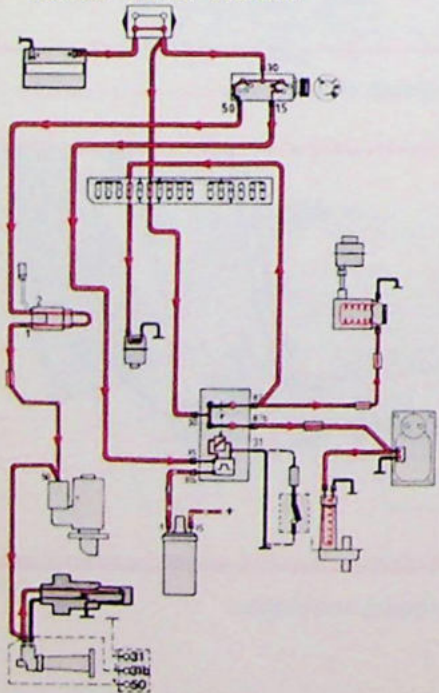
Motor loopt niet

Contact staat aan maar motor loopt niet.

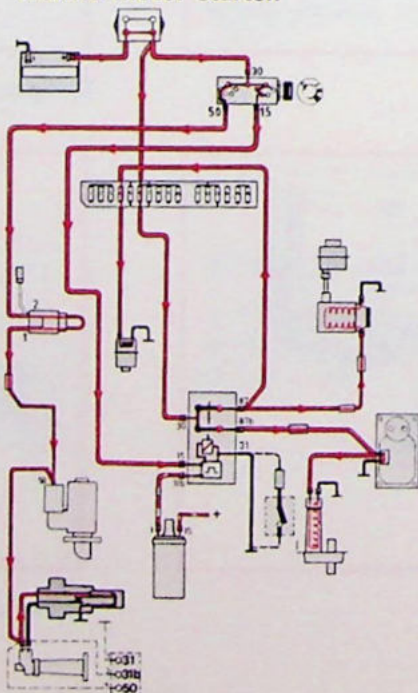


- Zekering nr 4**
Geen andere stroomverbruikers
- Zekering nr 6**
Geen andere stroomverbruikers

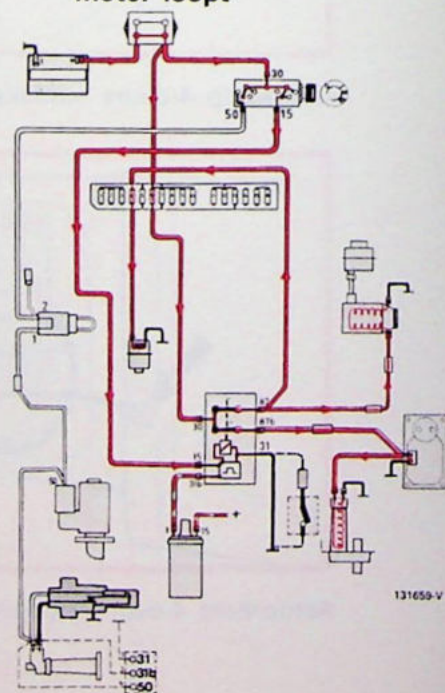
Koude motor starten



Warme motor starten

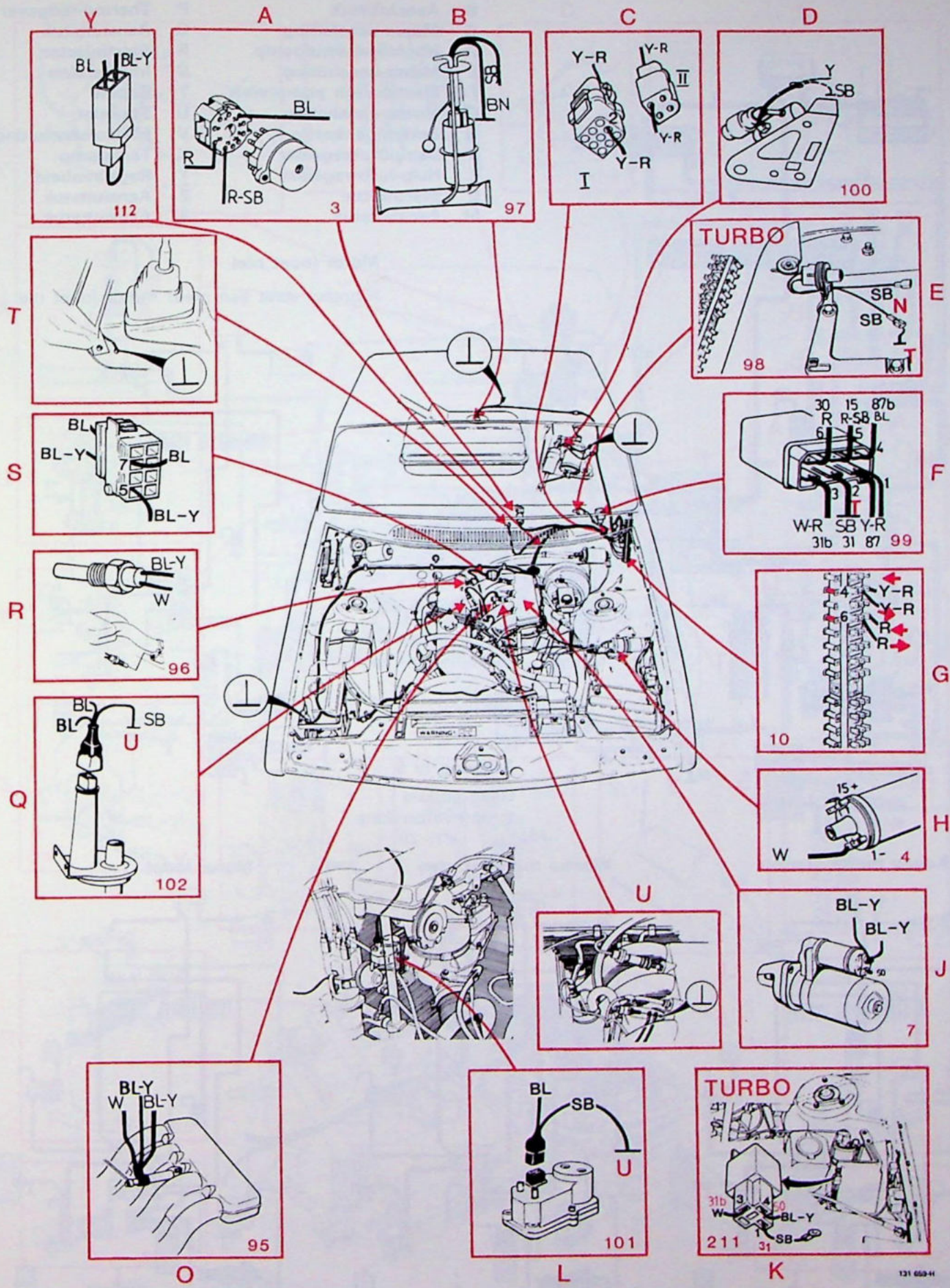


Motor loopt



131659-V

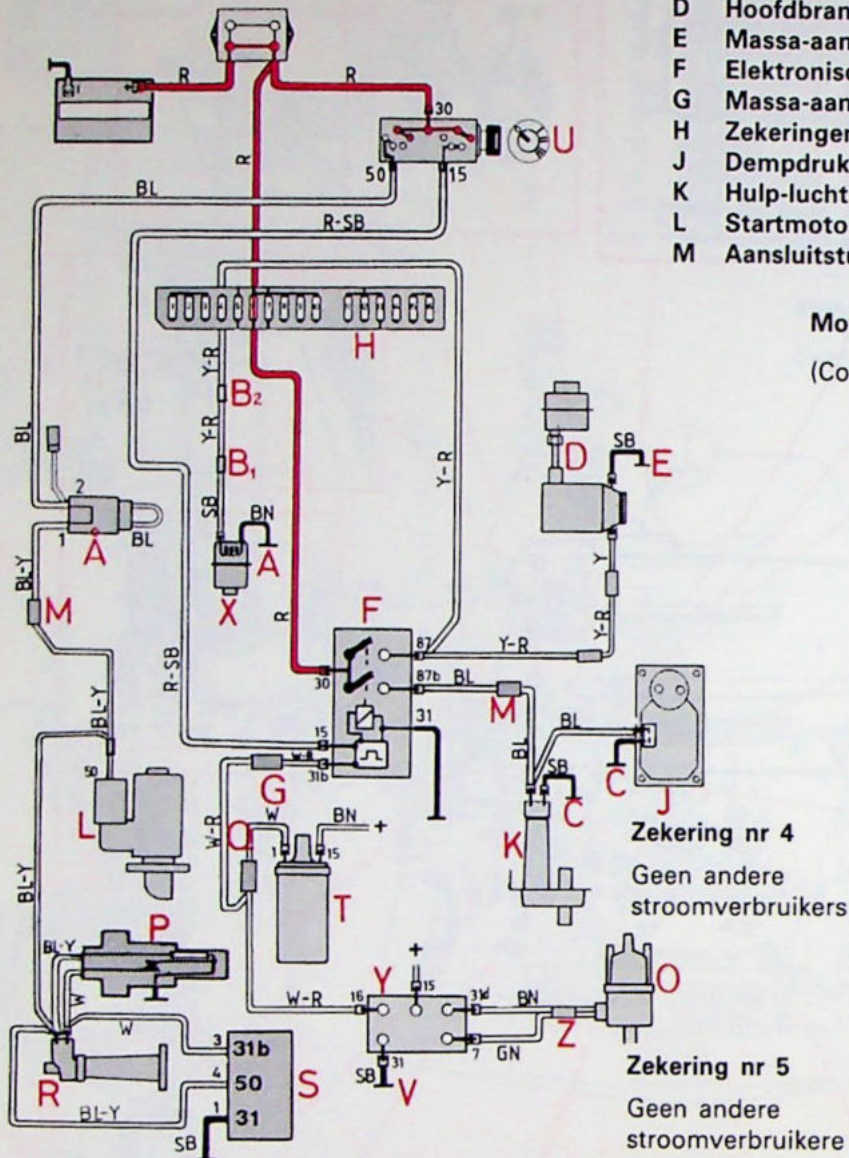
Brandstofinspuiting, 240



131 659-44

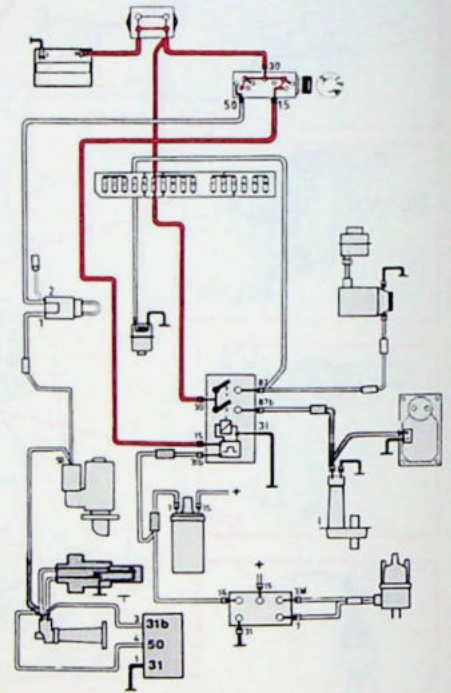
Brandstofinspuiting, 260

- | | | | |
|---|-------------------------|---|-------------------|
| A | Massa-aansluiting | O | Stroomverdeler |
| B | Aansluitstuk | P | Thermo-tijdgever |
| C | Massa-aansluiting | Q | Aansluitstuk |
| D | Hoofdbrandstofpomp | R | Startinjector |
| E | Massa-aansluiting | S | Impulsrelais |
| F | Elektronisch pomprelais | T | Bobine |
| G | Massa-aansluiting | U | Startslot |
| H | Zekeringenkastje | V | Massa-aansluiting |
| J | Dempdrukregelaar | X | Tankpomp |
| K | Hulp-luchtregelaar | Y | Regeleenheid |
| L | Startmotor | Z | Aansluitstuk |
| M | Aansluitstuk | Å | Aansluitstuk |

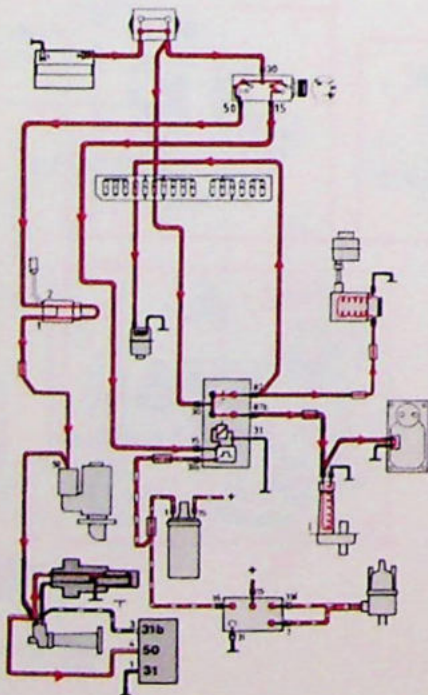


Motor loopt niet

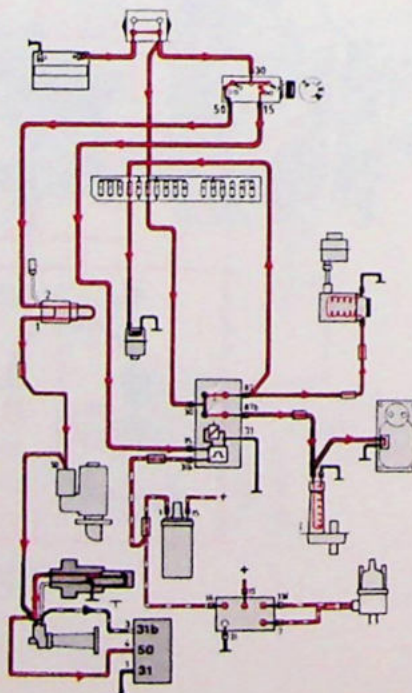
(Contact staat aan maar motor loopt niet.)



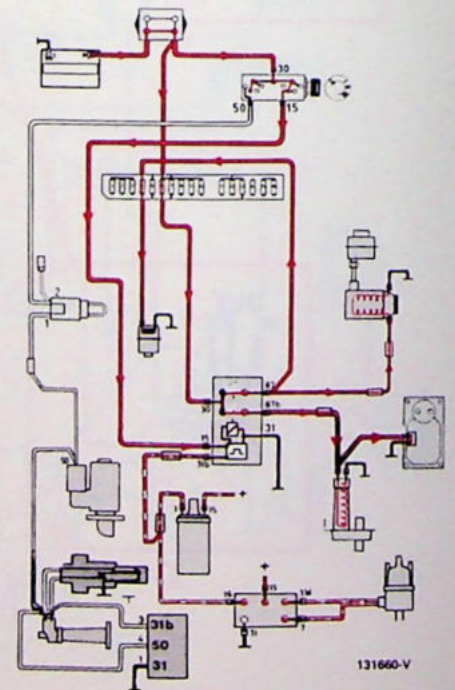
Koude motor starten



Warme motor starten

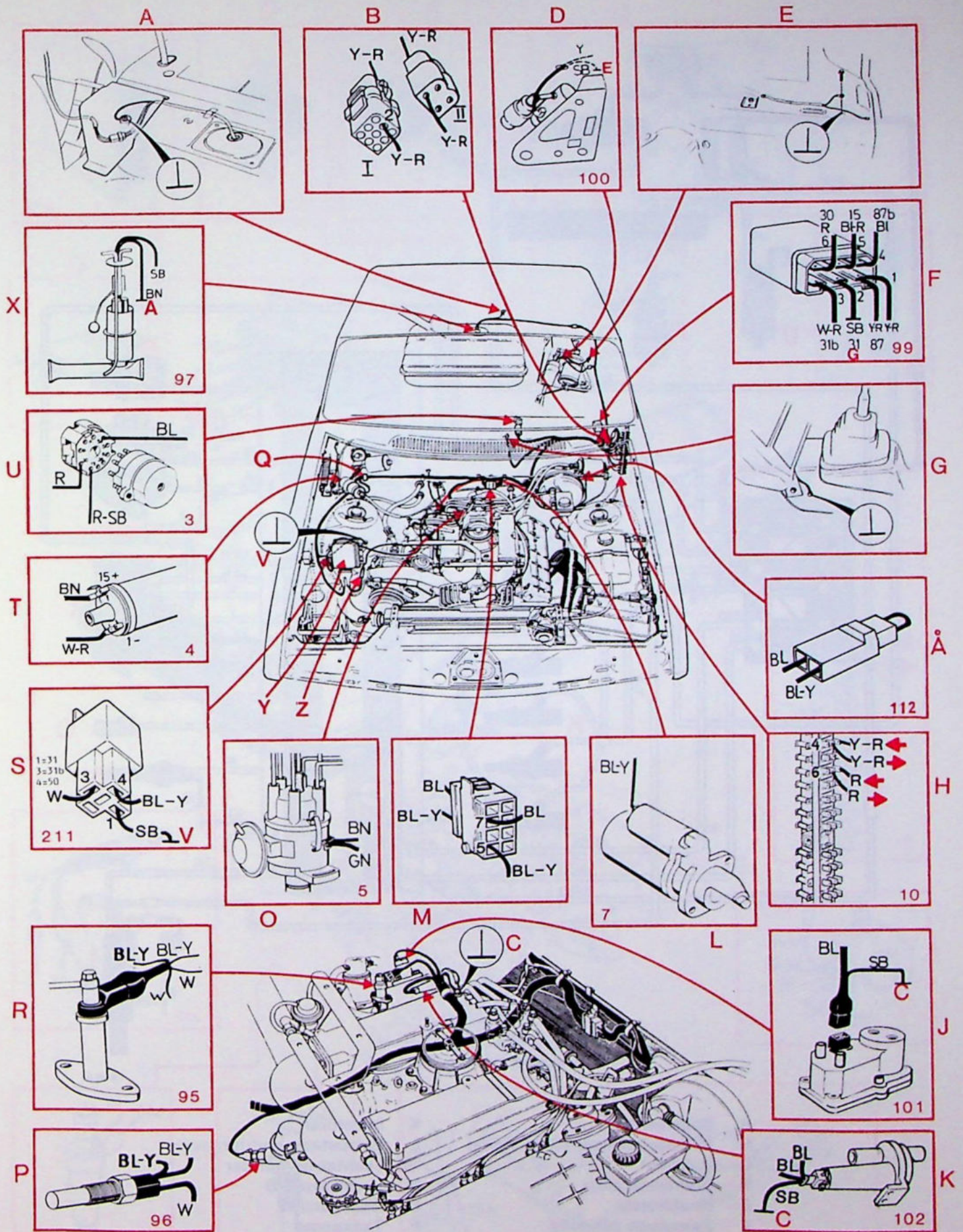


Motor loopt



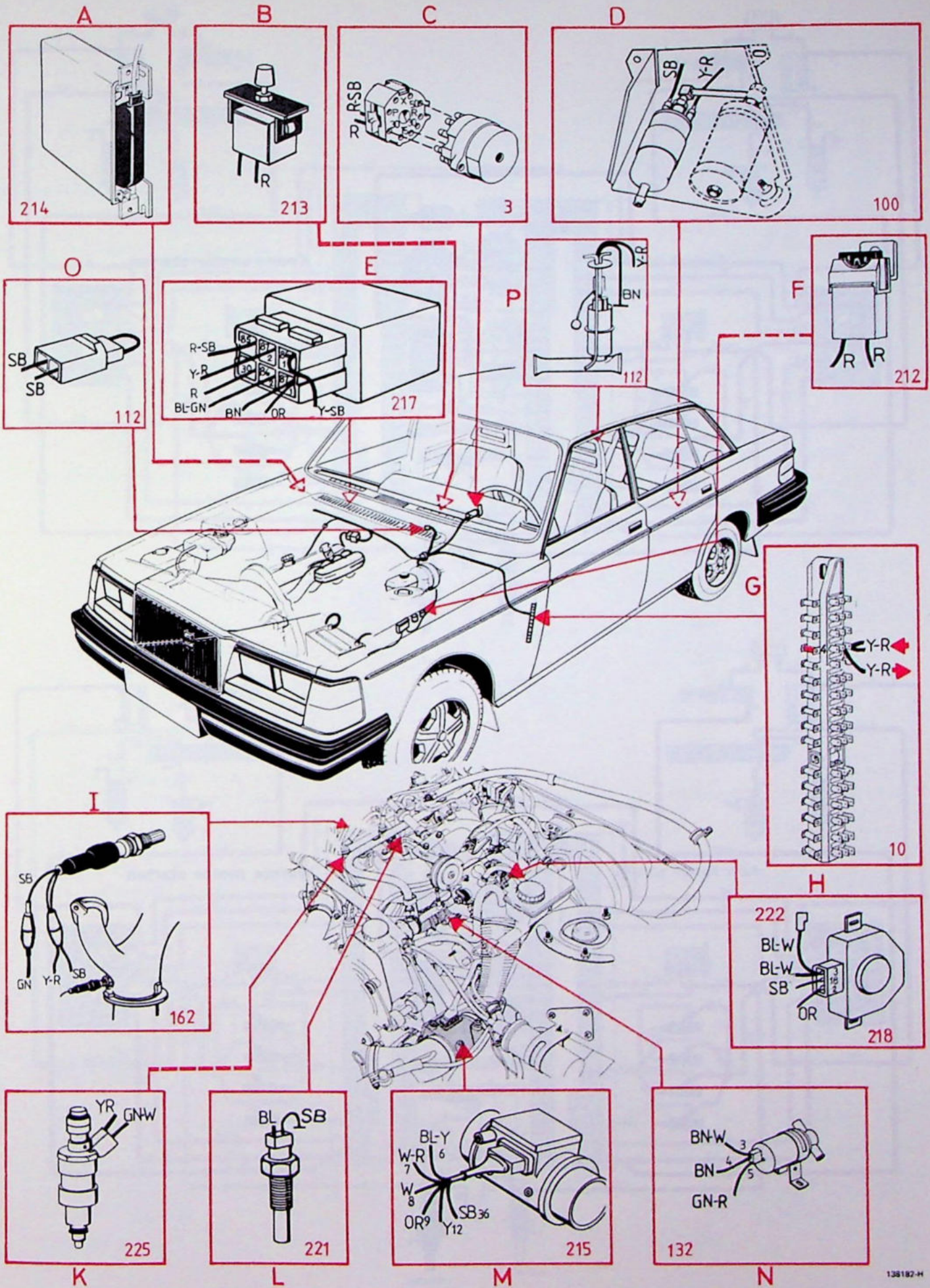
131660-V

Brandstofinspuiting, 260



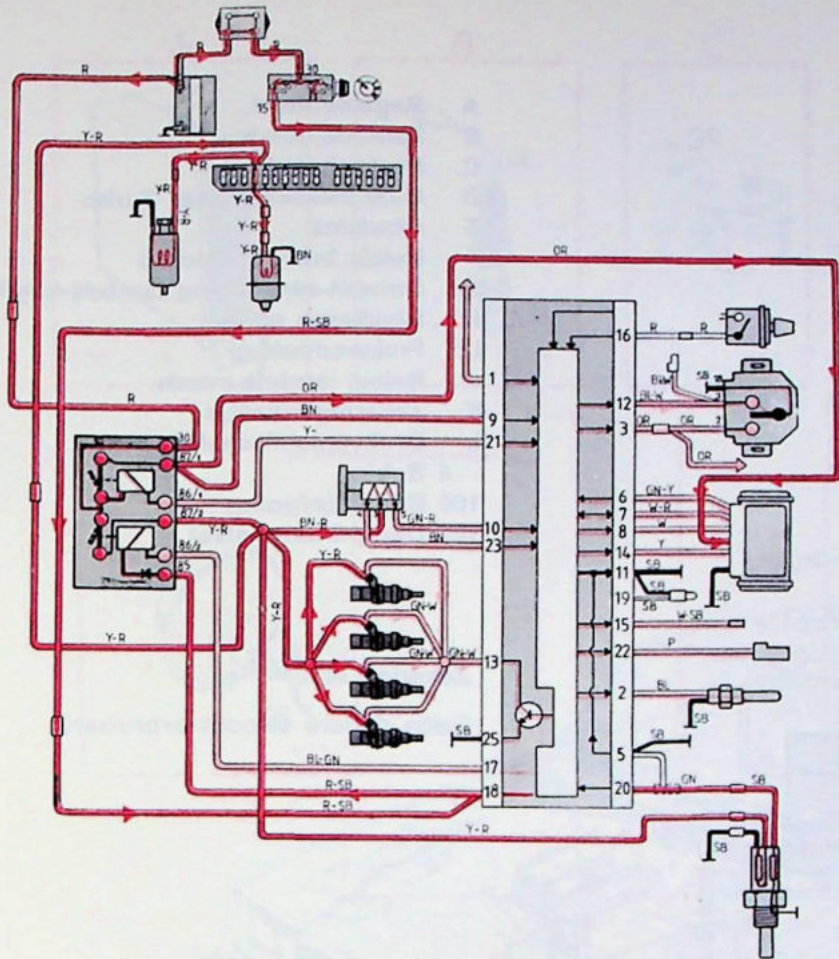
131660-H

Brandstofinspuiting LH-Jetronic II

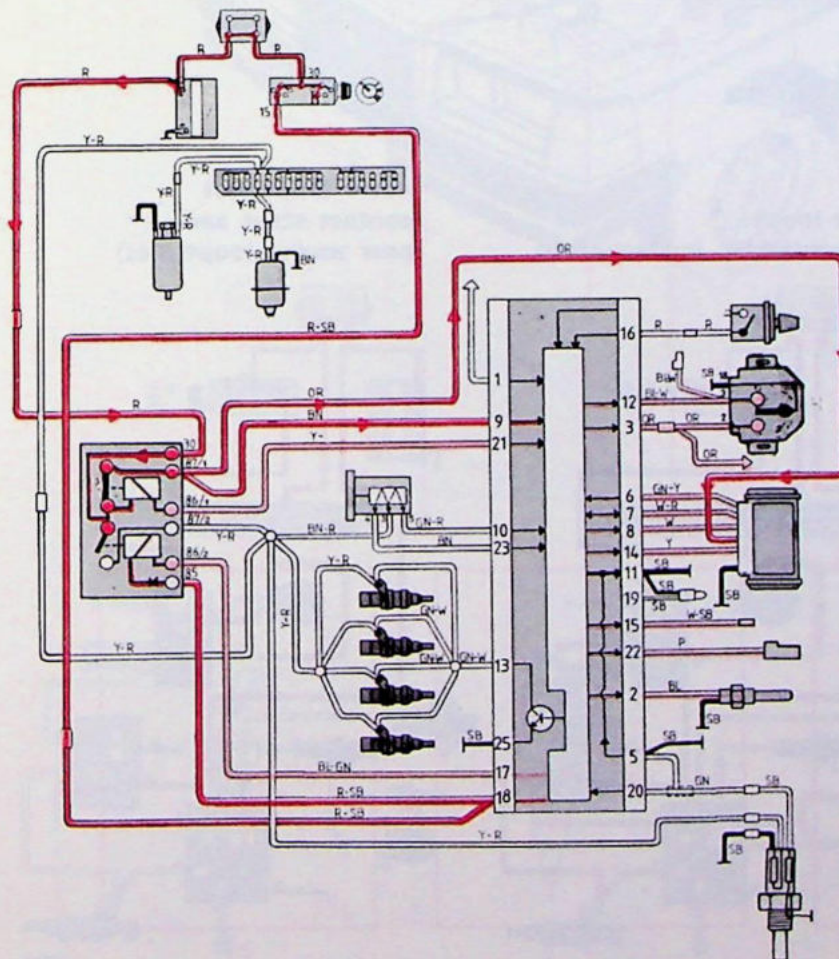


138182-H

Brandstofinspuiting LH-Jetronic II



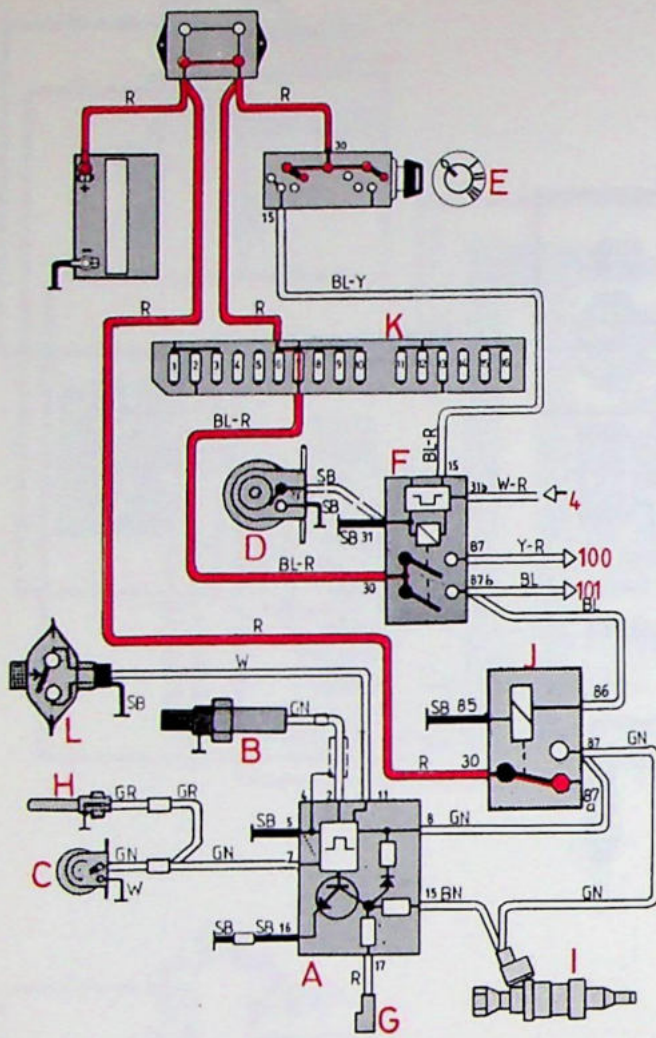
Motor loopt



Motor loopt niet

138193-H

Lambda-systeem



- A Regeleenheid
- B Lambda-sonde
- C Drukschakelaar
- D Overdrukschakelaar Turbo
- E Startslot
- F Relais brandstofpomp
- G Stroom-aansluiting lambda-sonde
- H Blokkeren sonde
- I Frekwentieklep
- J Relais lambda-sonde
- K Zekeringenkastje
- L Drukverschilschakelaar
- 4 Bobine
- 100 Brandstofpomp
- 101 Dempdrukregelaar

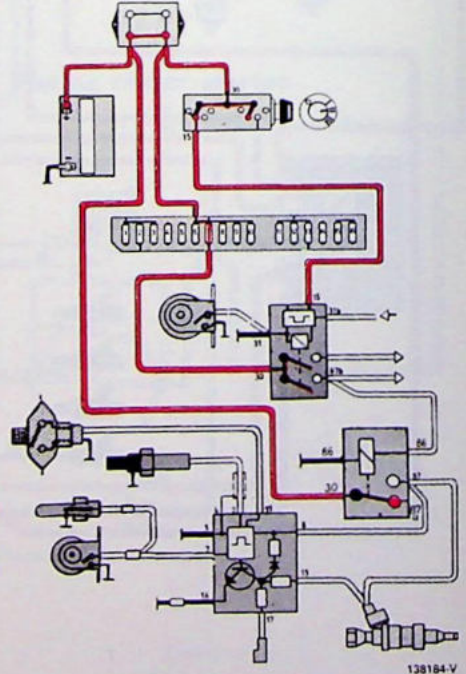
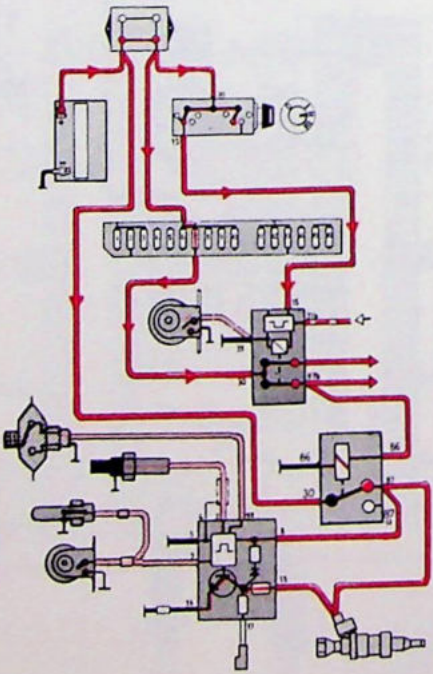
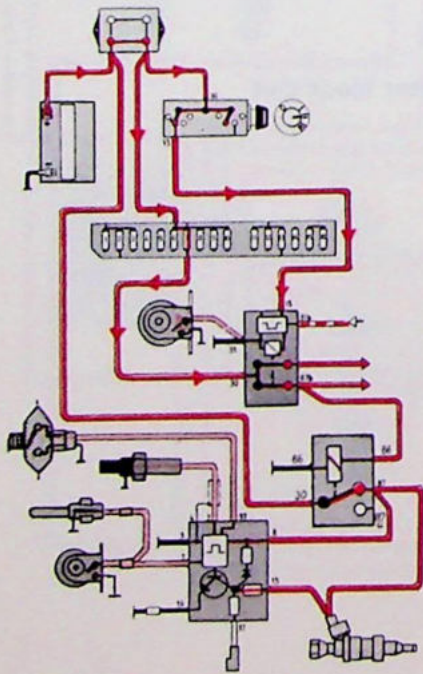
Zekering nr 7

Geen andere stroomverbruikers

Motor loopt
Frekwentieklep uitgeschakeld

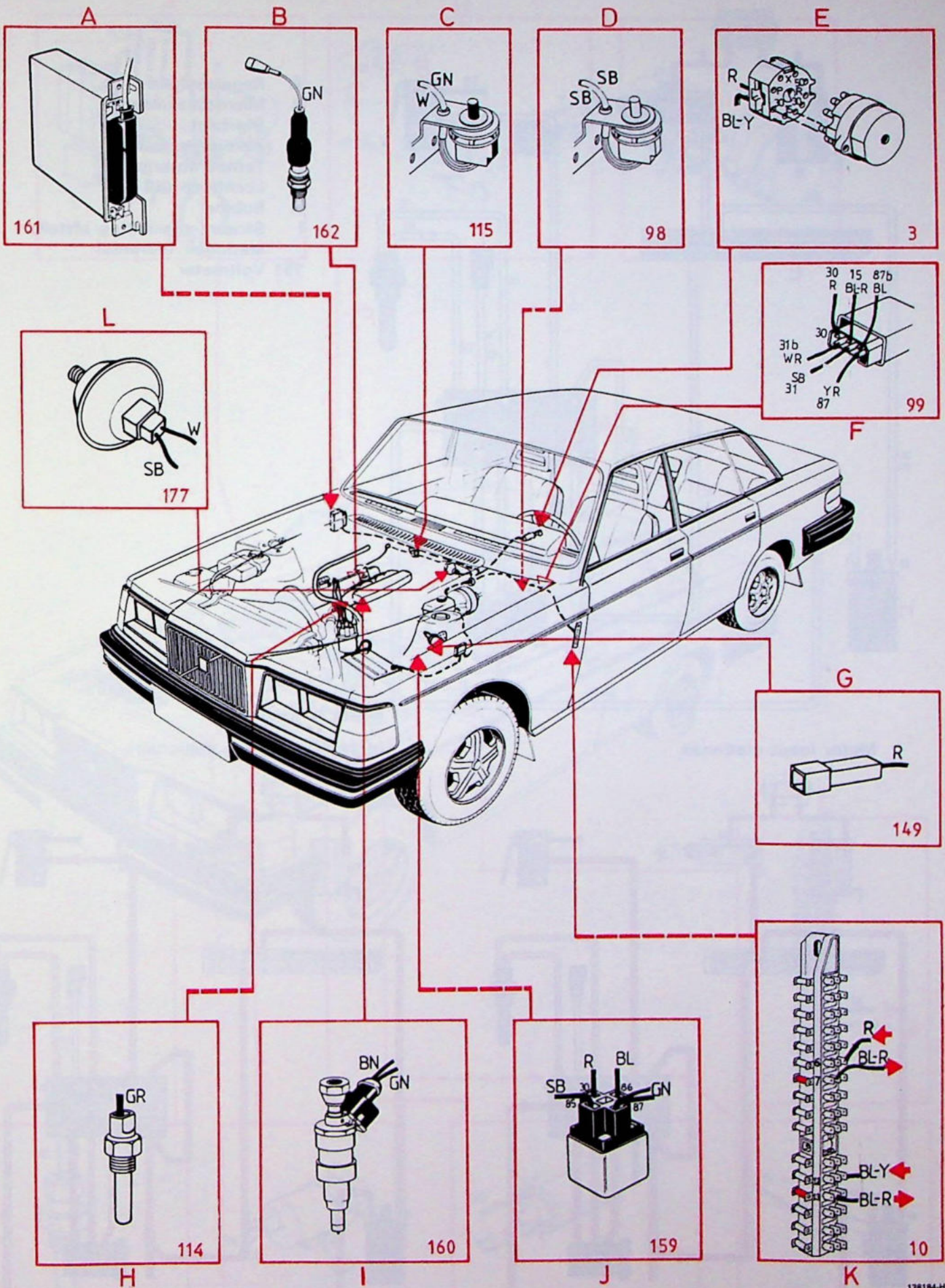
Motor loopt
Frekwentieklep ingeschakeld

Motor loopt niet
(contact staat aan,
maar motor loopt niet)



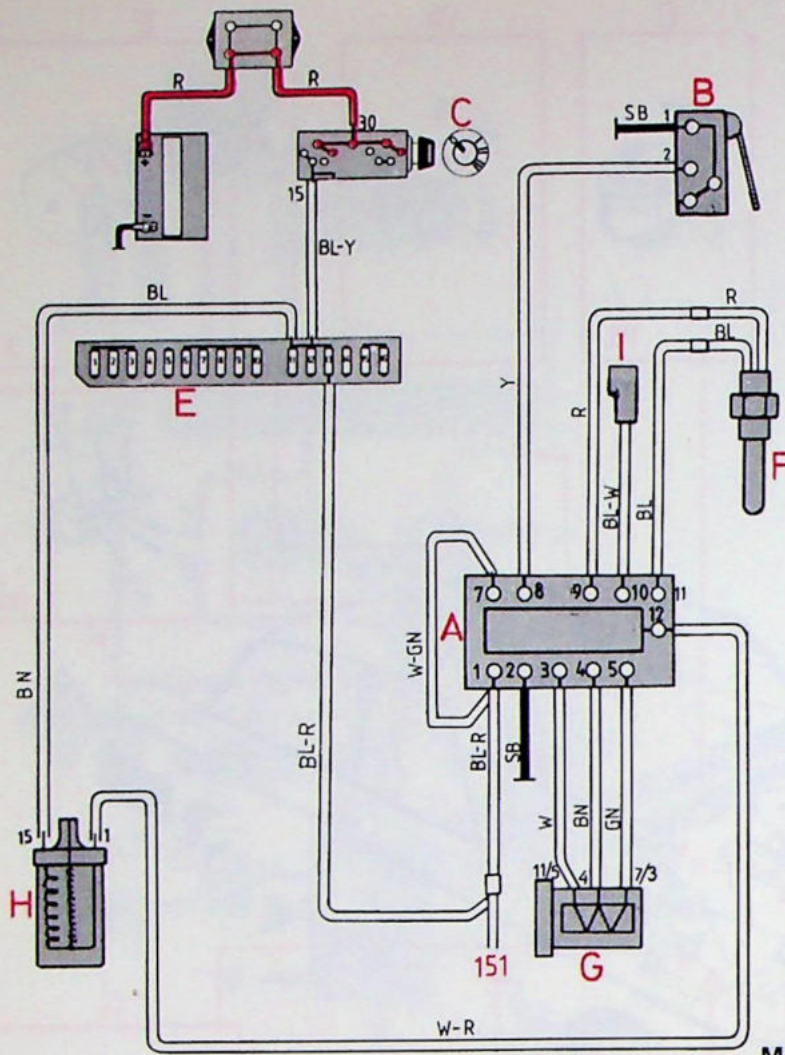
138184-V

Lambda-systemem



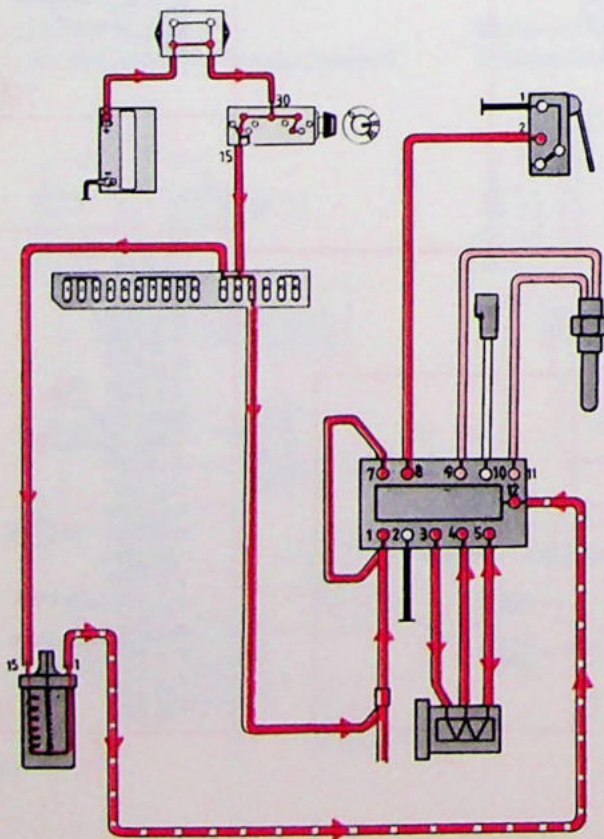
138194-H

Regeling stationair toerental, CIS



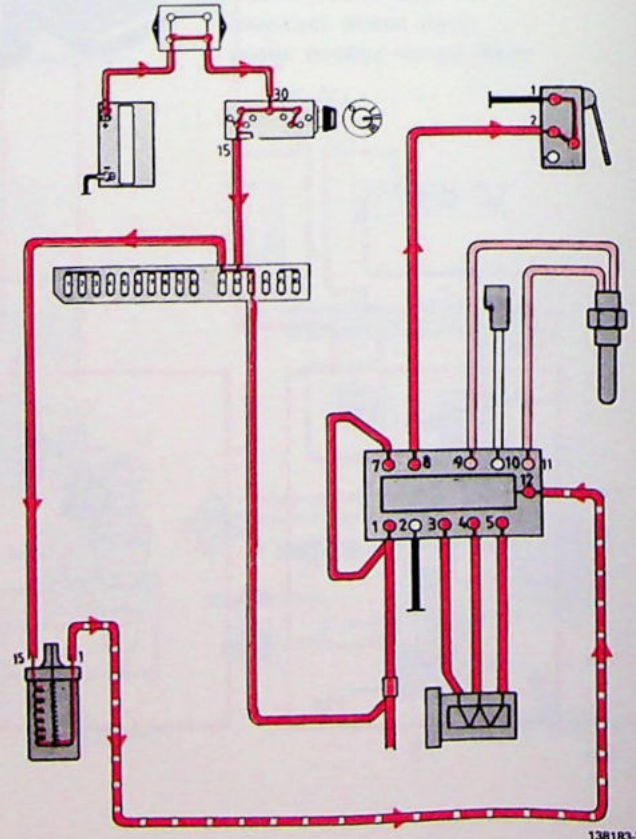
- A Regeleenheid
- B Microschakelaar
- C Startslot
- E Zekeringenkastje
- F Temperatuurgever
- G Luchtklep CIS
- H Bobine
- I Stroom-aansluiting afstellen stationair toerental
- 151 Voltmeter

Motor loopt stationair



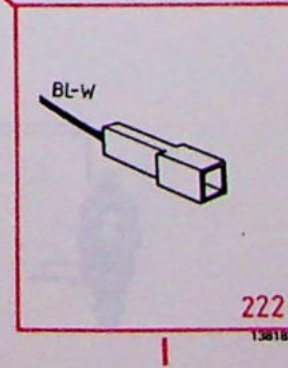
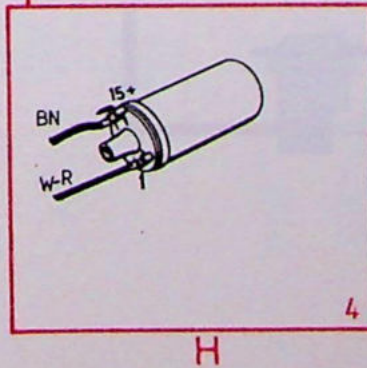
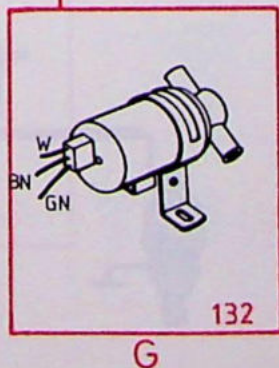
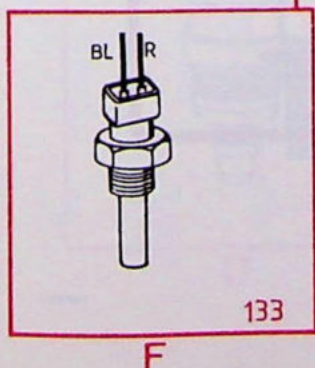
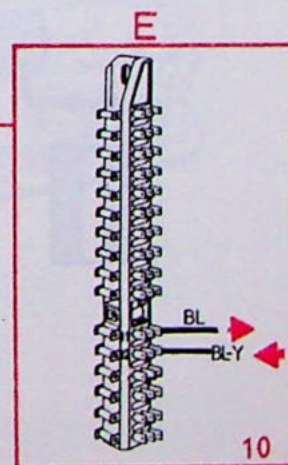
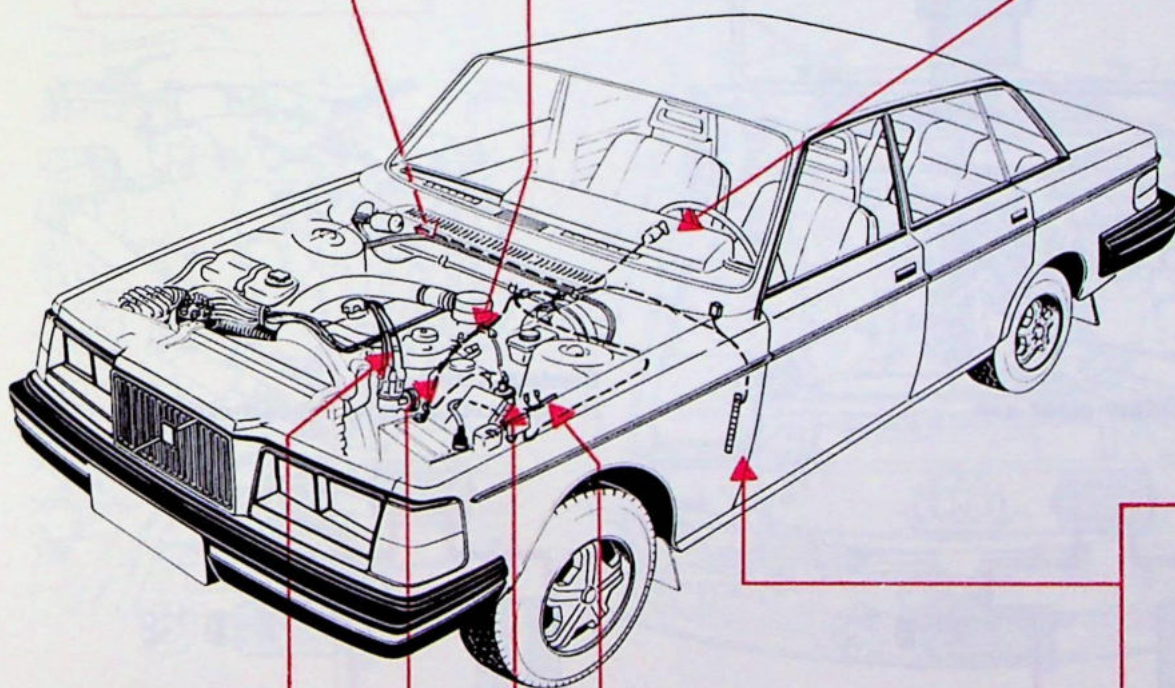
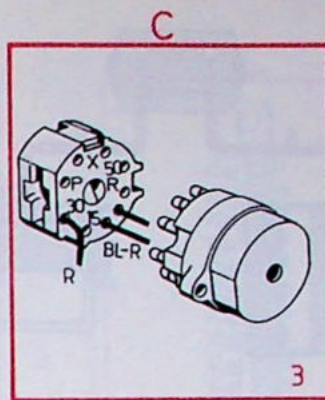
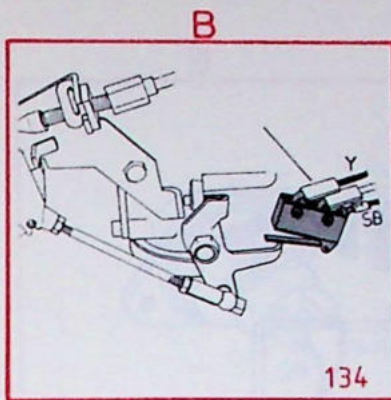
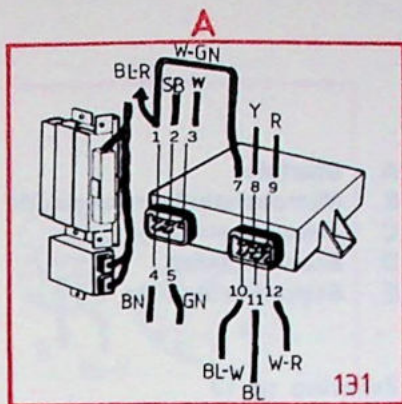
Motor is belast

(draait sneller dan stationair)

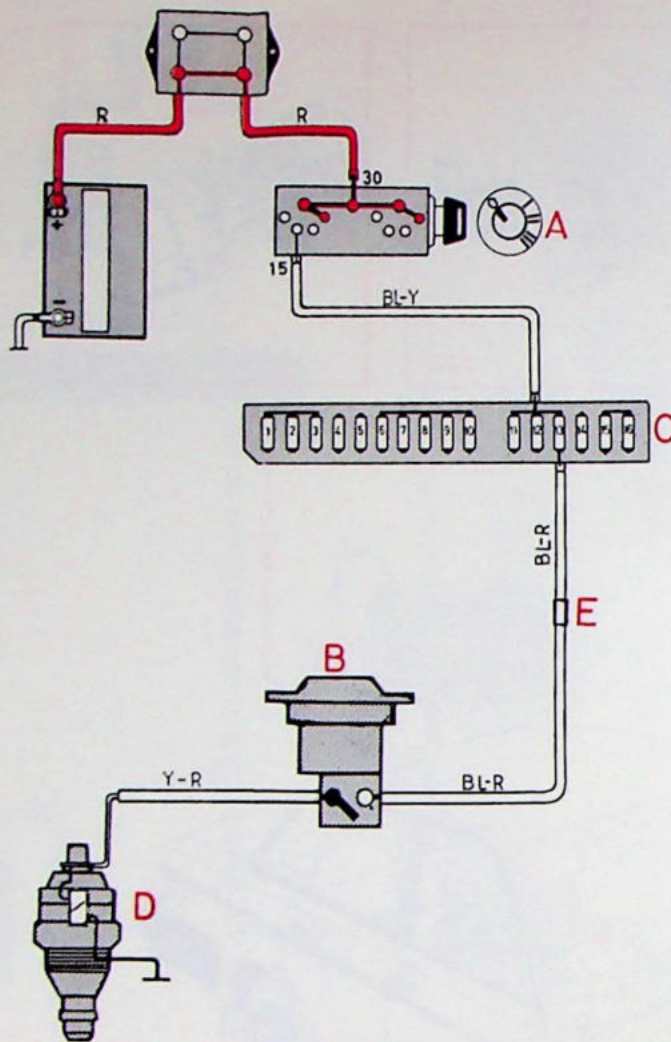


138183-V

Regeling stationair toerental, CIS



D 24, USA FED/Canada

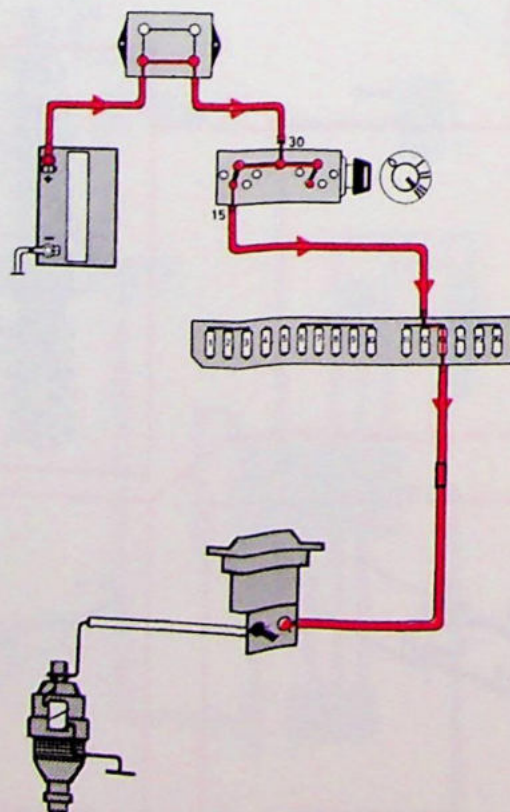


- A Startslot
- B Microschakelaar, aneroïde
- C Zekeringenkastje
- D Brandstofklep
- E Stekerverbinding

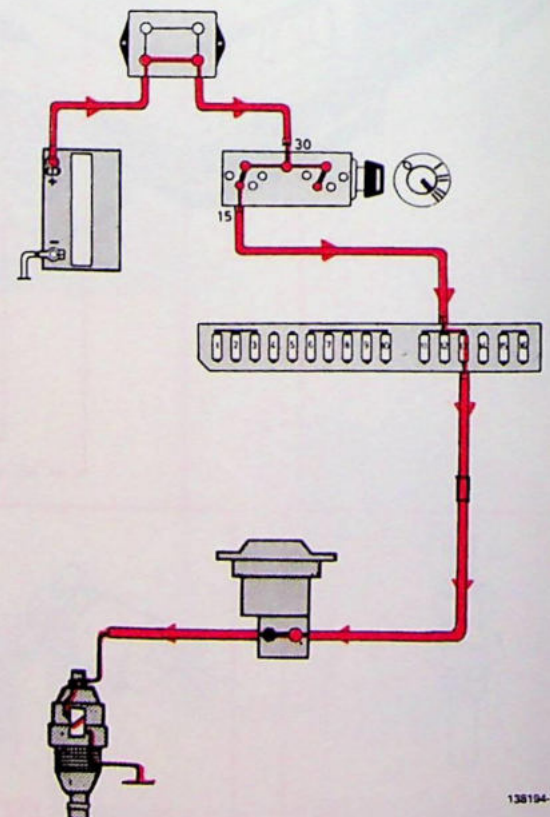
Zekering nr 13

Instrumentenpaneel
Richtingaanwijzers

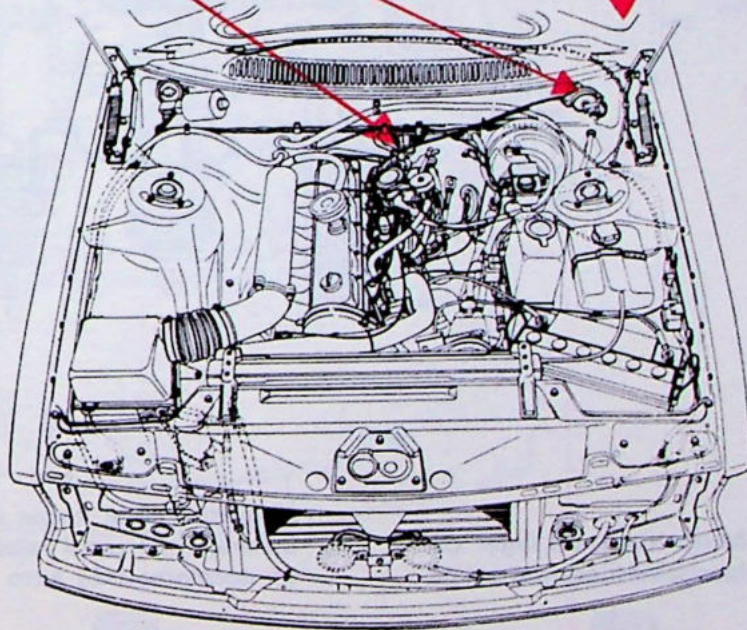
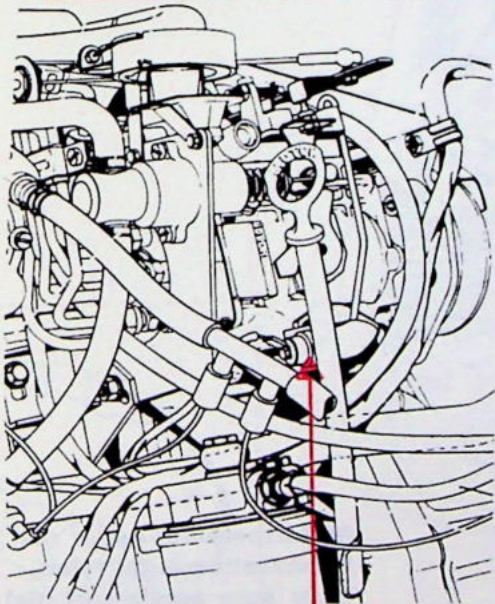
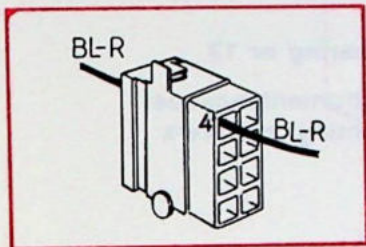
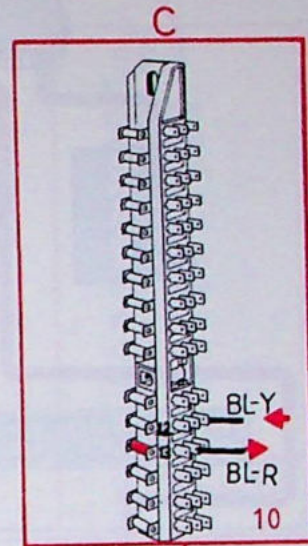
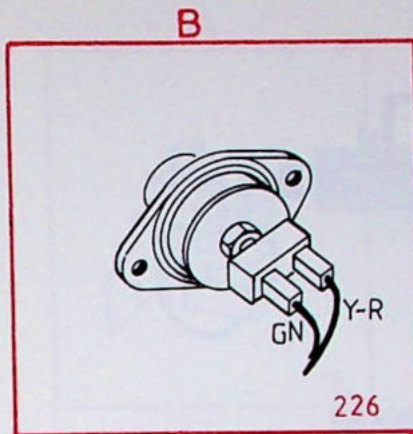
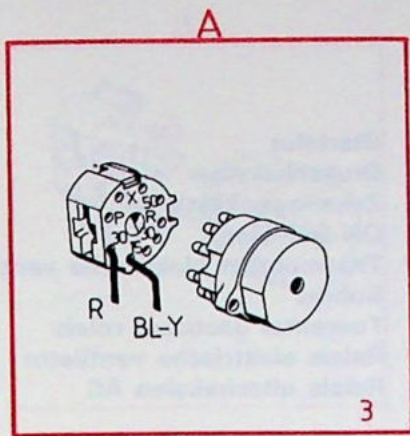
Contact staat aan



Contact staat aan
Hoogtecompensatie ingeschakeld

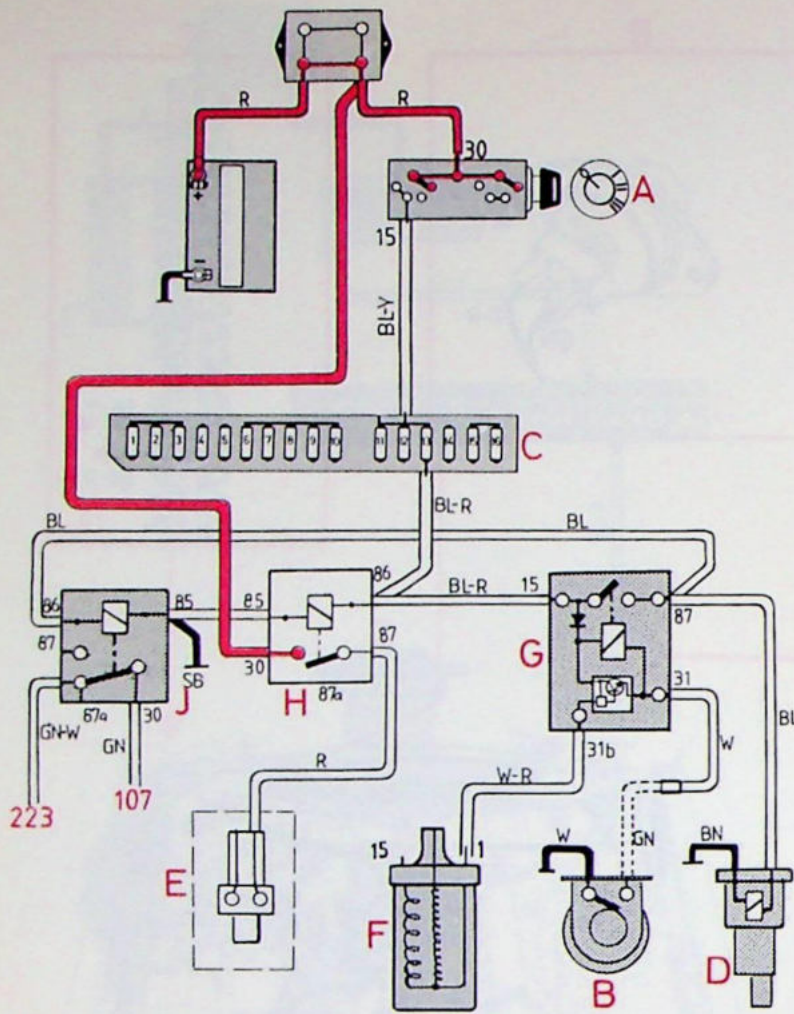


D 24 USA FEC/Canada



138194-H

Laadluchtkoeler, B 21 FT

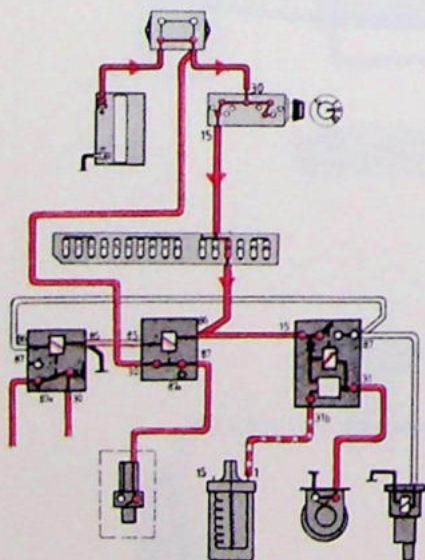


- A Startslot
- B Drukschakelaar
- C Zekeringenkastje
- D ON-OFF-klep
- E Thermostaat elektrische ventilator
- F Bobine
- G Toerental gestuurd relais
- H Relais elektrische ventilator
- J Relais uitschakelen AC

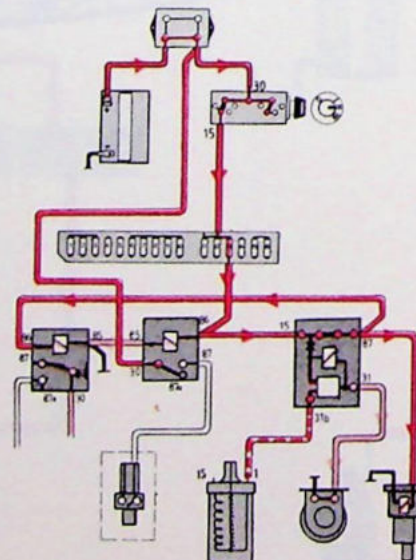
Zekering nr 13

Instrumentenpaneel
Richtingaanwijzers

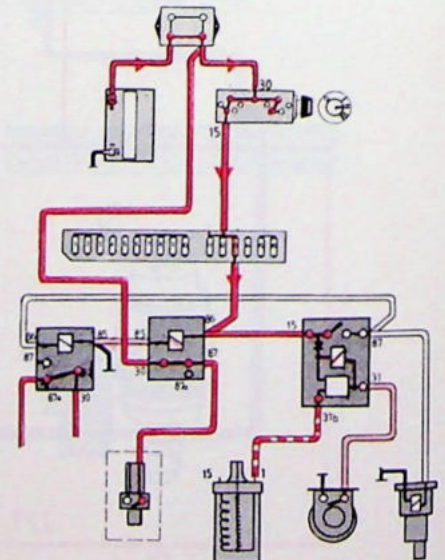
Motortoerental lager dan
inschakeltoerental relais



Motortoerental hoger dan
inschakeltoerental relais
en accelererende auto

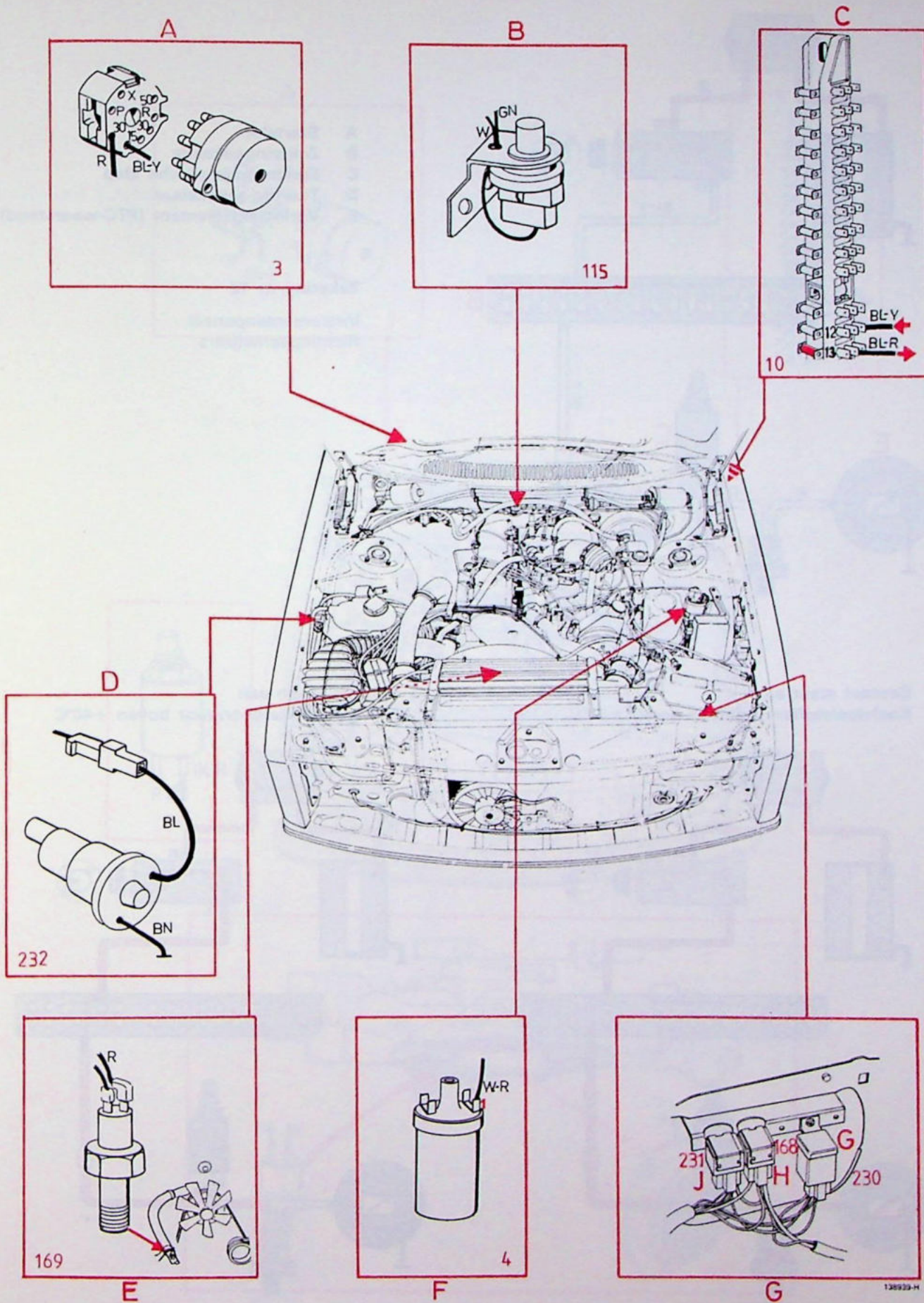


Motortoerental hoger dan
inschakeltoerental relais,
maar auto accelereert niet

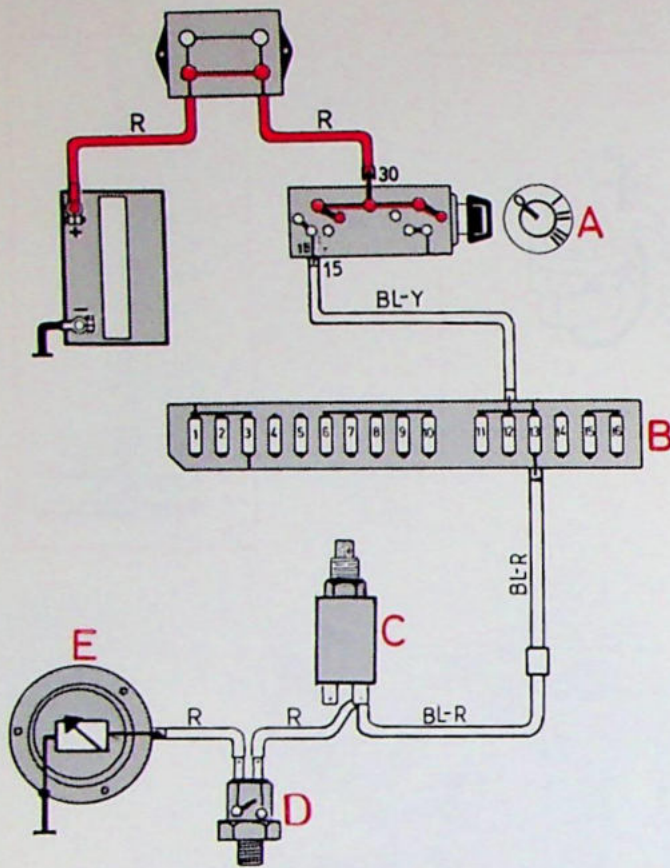


138939-V

Laadluchtkoeler, B 21 FT



Hot-spot

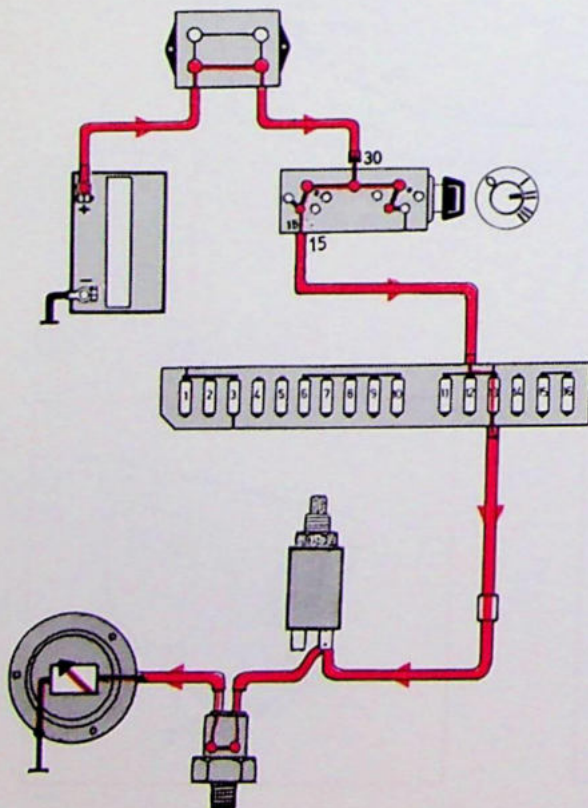


- A Startslot
- B Zekeringenkastje
- C Elektromagnetische klep
- D Thermo-schakelaar
- E Verhittingselement (PTC-weerstand)

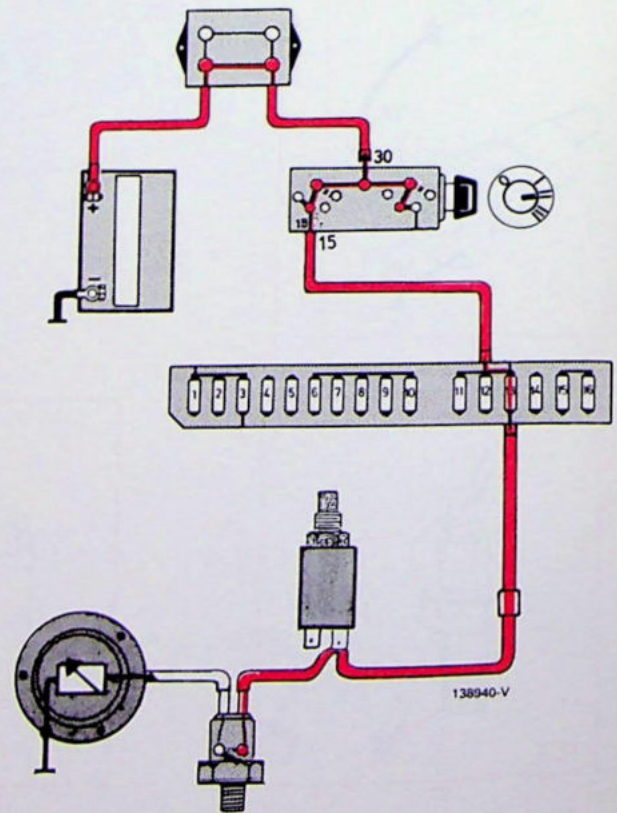
Zekering nr 13

Instrumentenpaneel
Richtingaanwijzers

Contact staat aan
Koelvloeistoftemperatuur onder +40°C

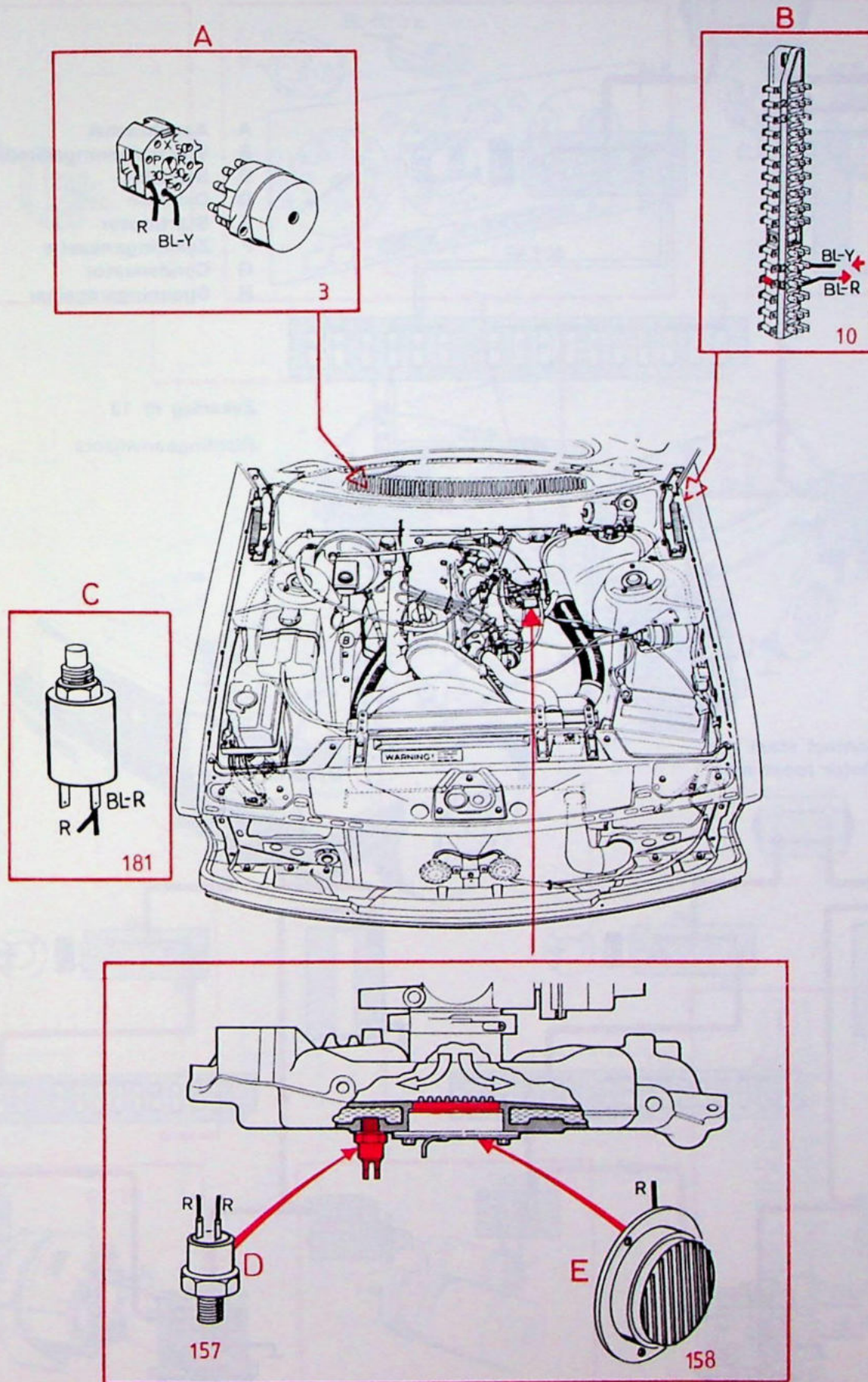


Contact staat aan
Koelvloeistoftemperatuur boven +40°C



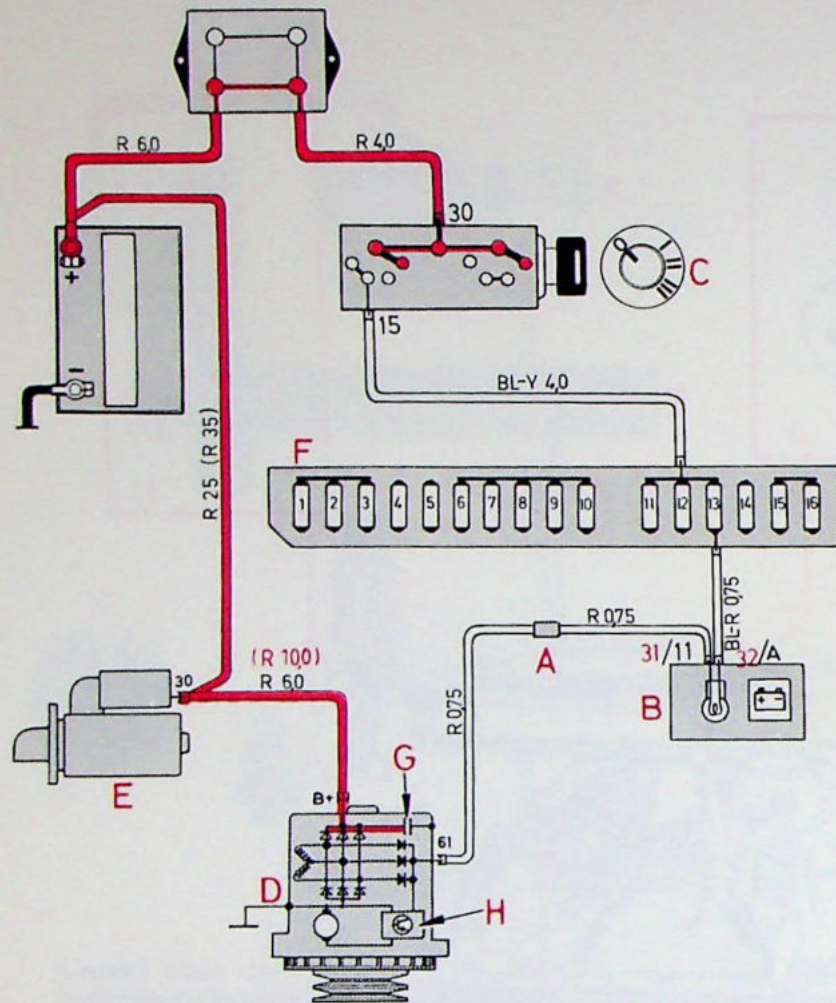
138940-V

Hot-spot



138040-H

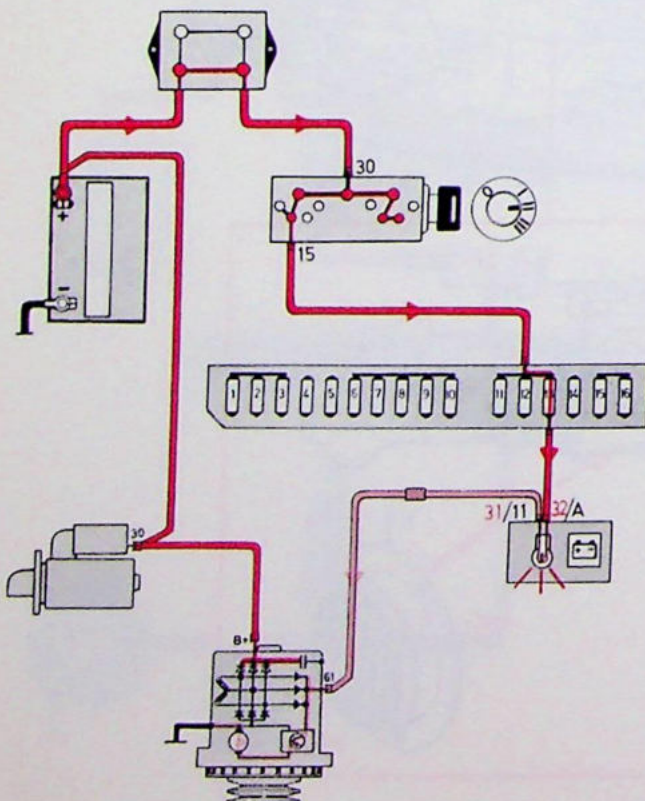
Stroomtoevoer



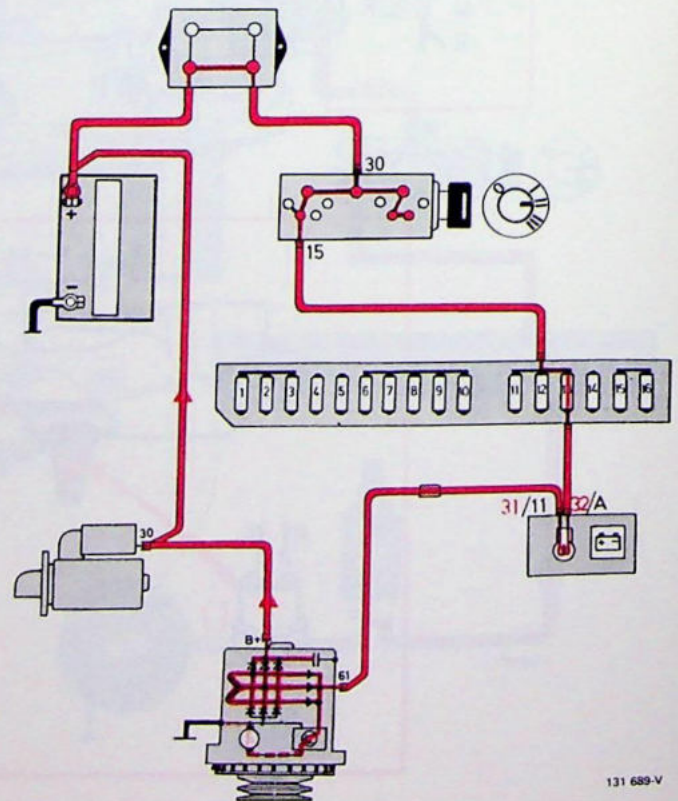
- A Aansluitstuk
- B Waarschuwingslampje laadstroom
- C Startslot
- D Dynamo
- E Startmotor
- F Zekeringenkastje
- G Condensator
- H Spanningsregelaar

Zekering nr 13
Richtingaanwijzers

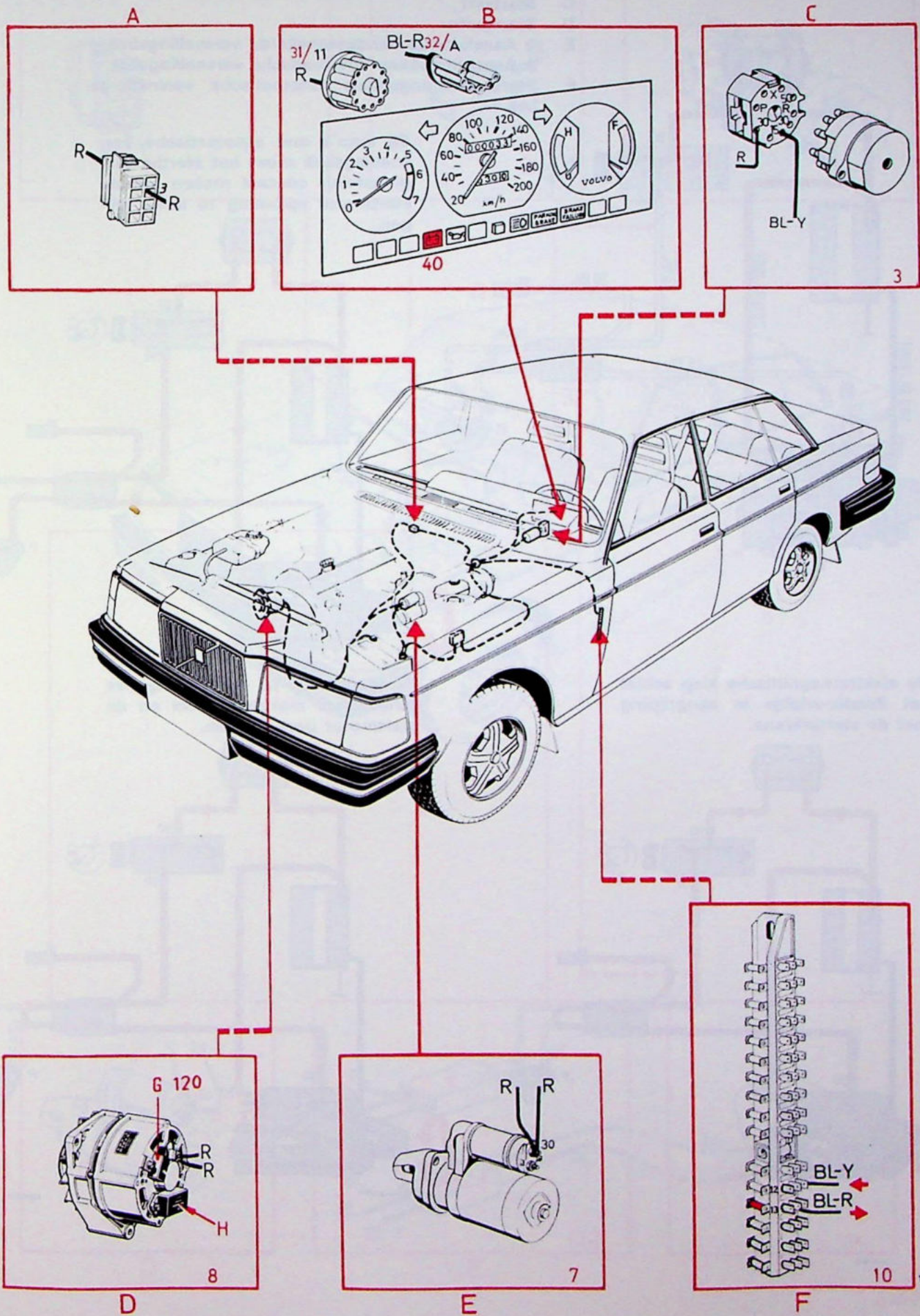
Contact staat aan
Motor loopt niet



Motor loopt
Dynamo laadt bij



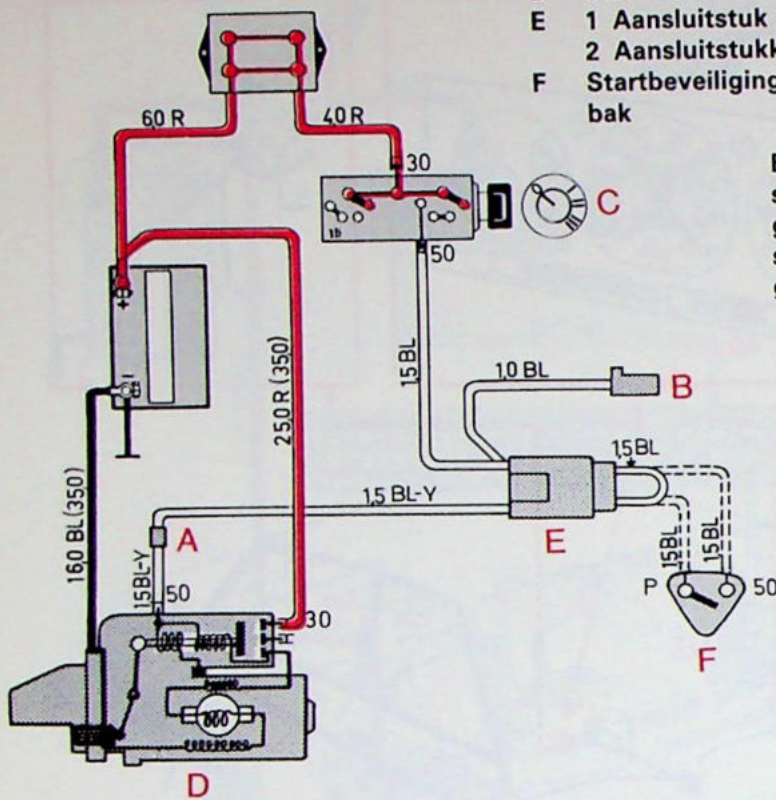
Stroomtoevoer



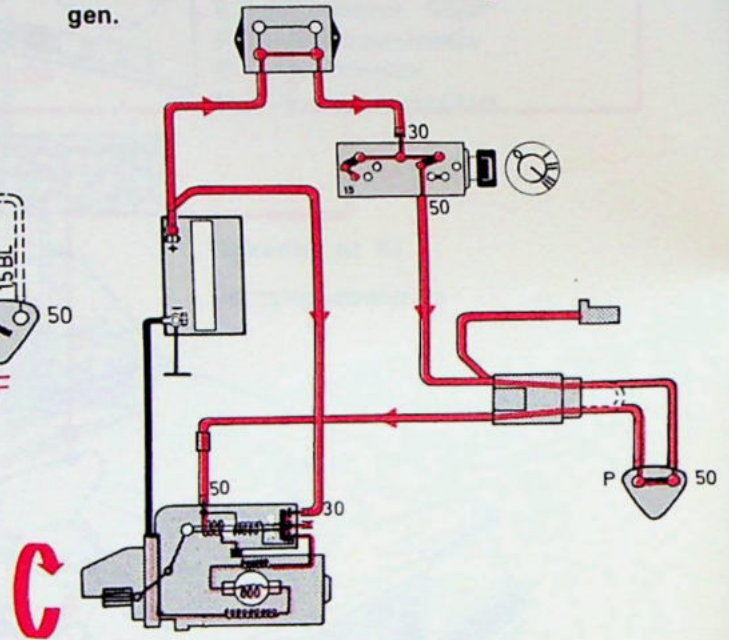
131683-H

Startcircuit

- A Aansluitstuk
- B Stroom-aansluiting (voor tornen startmotor)
- C Startslot
- D Startmotor
- E 1 Aansluitstuk handgeschakelde versnellingsbak
- 2 Aansluitstukken automatische versnellingsbak
- F Startbeveiligingsrelais automatische versnellingsbak

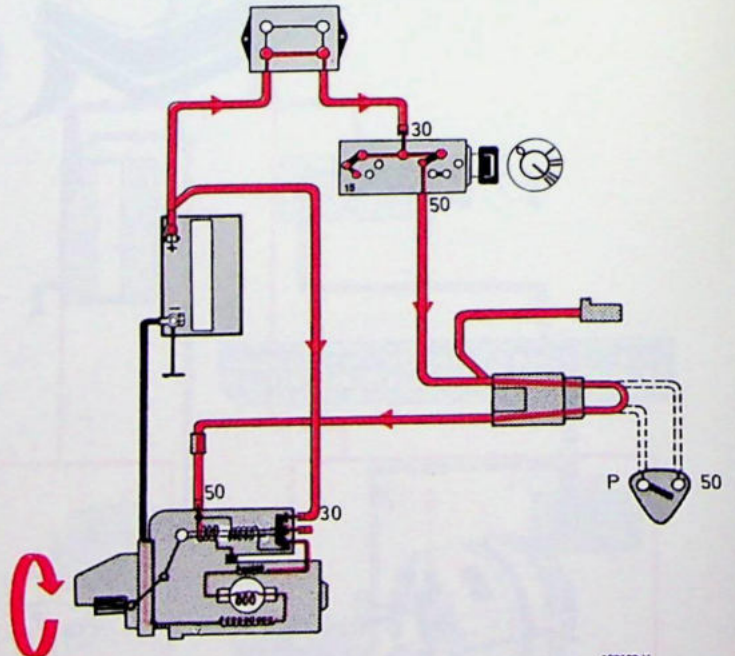
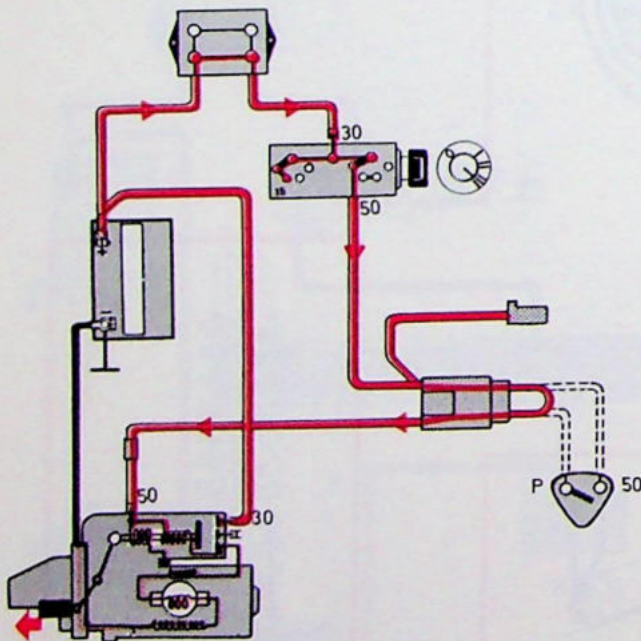


Bij auto's met automatische versnellingsbak moet het startbeveiligingsrelais contact maken om de startmotor spanning te doen krijgen.



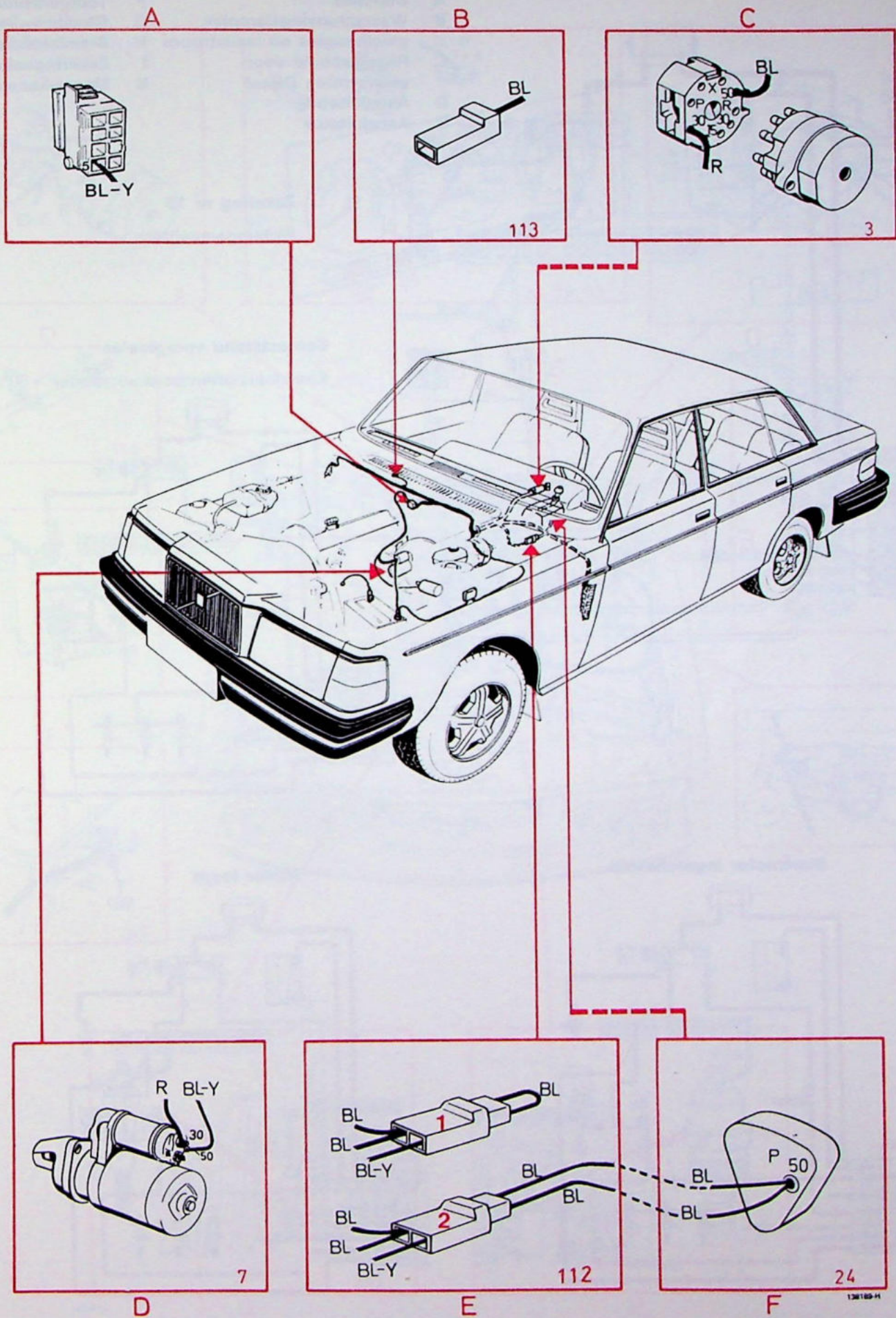
De elektromagnetische klep schiet het Bendix-wieltje in aangrijping met de starterkrans.

Bendix-wieltje in aangrijping, de schakelaars maken contact en de startmotor gaat werken.



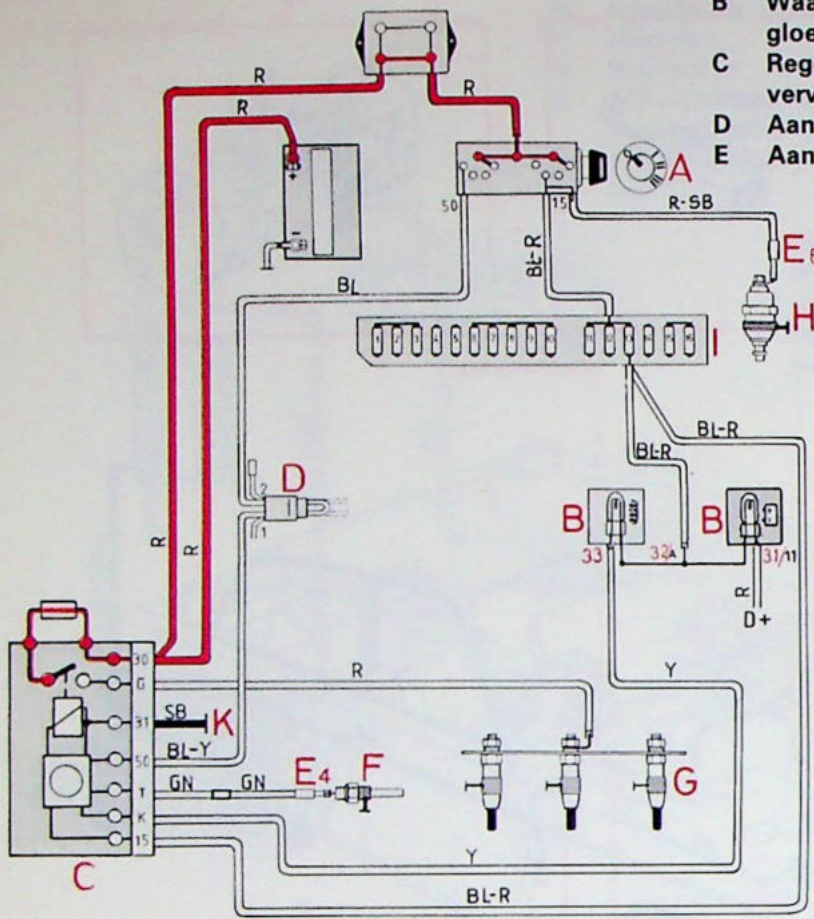
136180-V

Startcircuit



Voorverwarming (gloeibougies) 240 Diesel

- | | | | |
|---|---|---|---------------------|
| A | Startslot | F | Temperatuurregelaar |
| B | Waarschuingslampjes
gloeibougies en laadstroom | G | Gloeibougies |
| C | Regeleenheid voor-
verwarming Diesel | H | Brandstofklep |
| D | Aansluitstuk | I | Zekeringenkastje |
| E | Aansluitstuk | K | Massa-aansluiting |

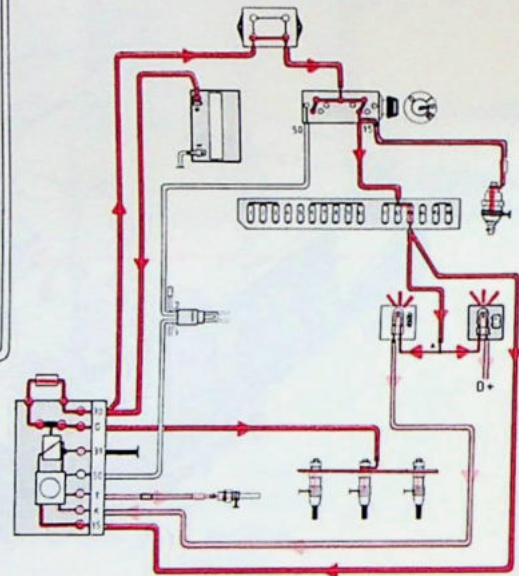


Zekering nr 13

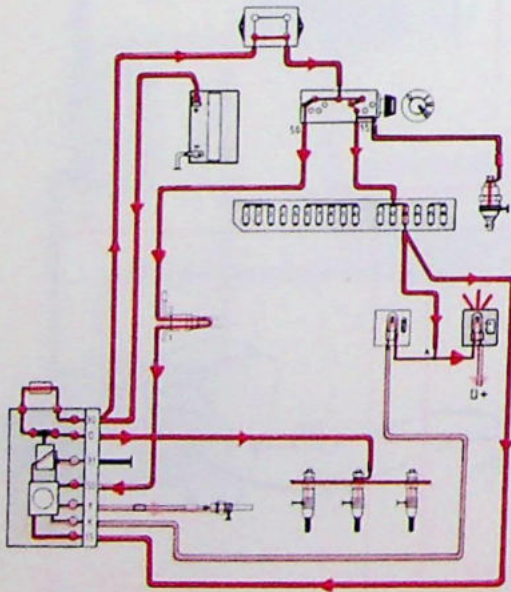
Richtingaanwijzers

Contactstand voorgloeien

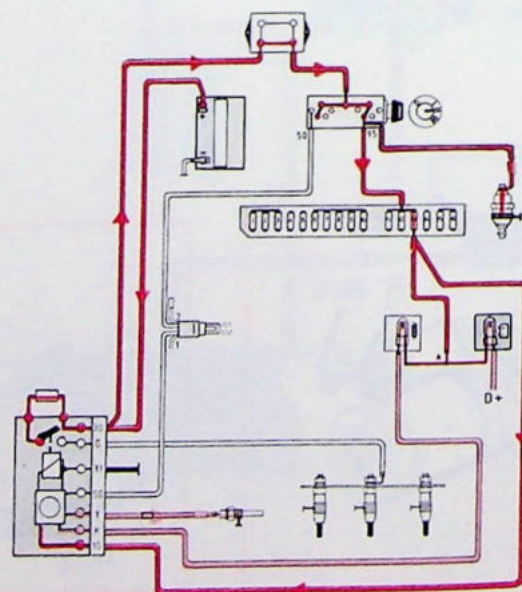
Koelvloeistoftemperatuur onder +50°C



Startmotor ingeschakeld

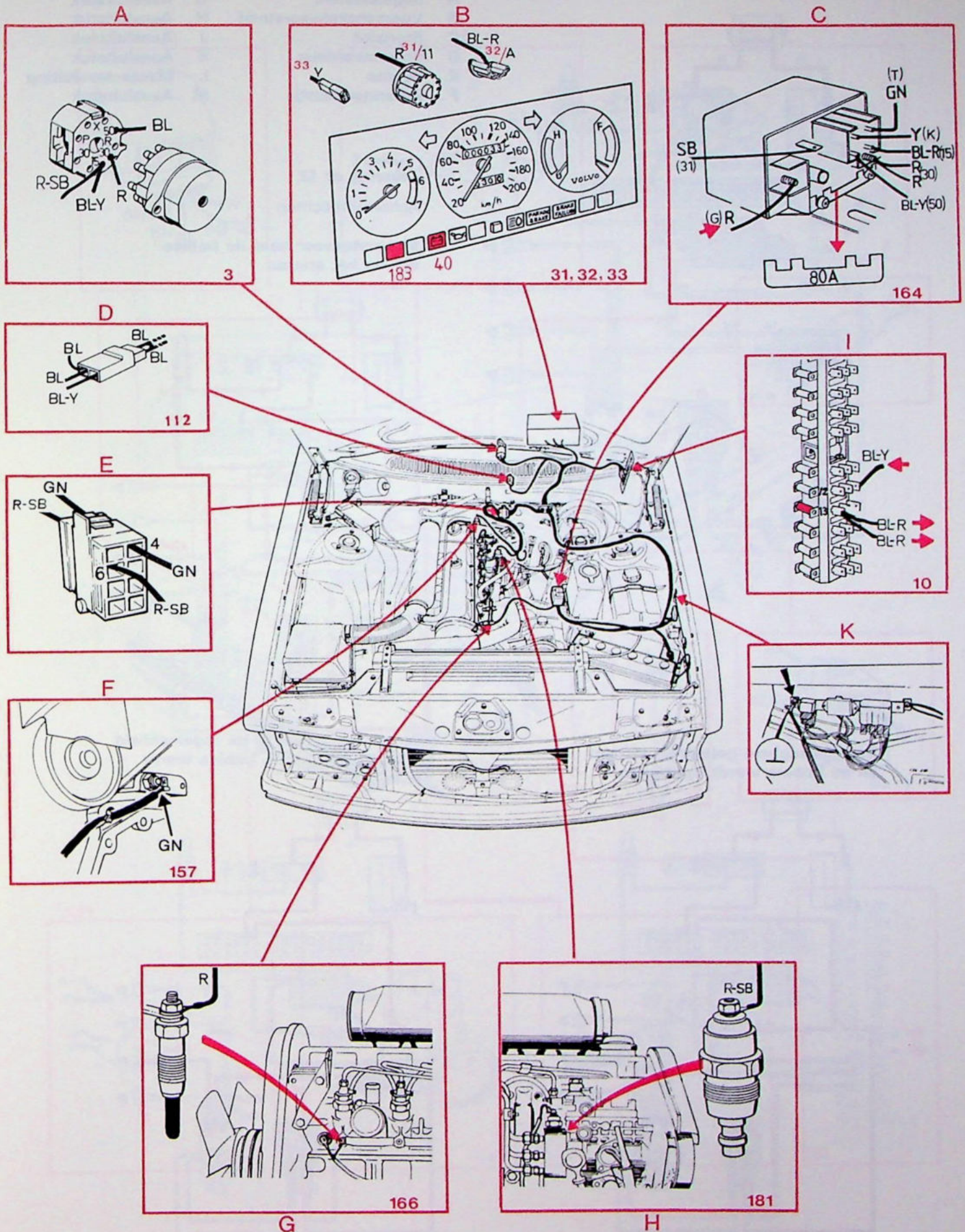


Motor loopt



131663-V

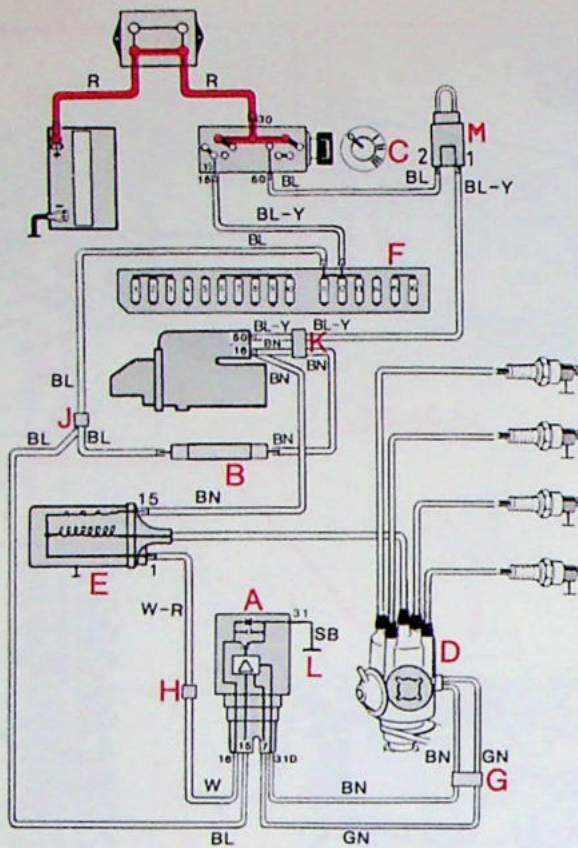
Voorverwarming (gloeibougies) 240 Diesel



131 663-H

Ontsteking TSZ-2 zonder contactpunten, 4-cil

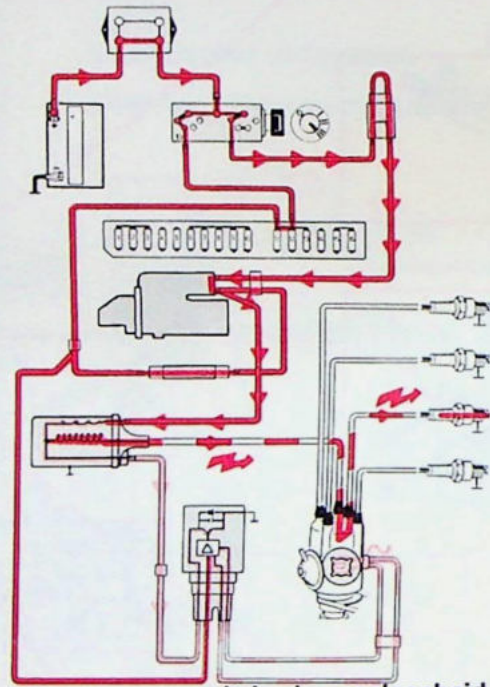
- | | | | |
|---|----------------------|---|-------------------|
| A | Regeleenheid | G | Aansluitstuk |
| B | Voorschakelweerstand | H | Aansluitstuk |
| C | Startslot | J | Aansluitstuk |
| D | Stroomverdeler | K | Aansluitstuk |
| E | Bobine | L | Massa-aansluiting |
| F | Zekeringenkastje | M | Aansluitstuk |



Zekering nr 12

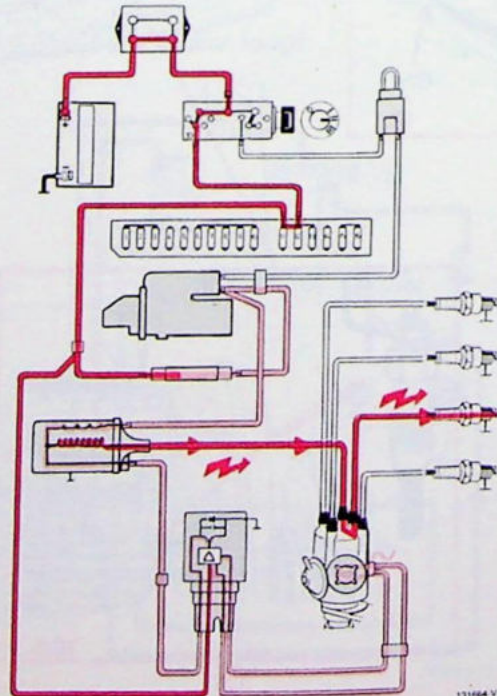
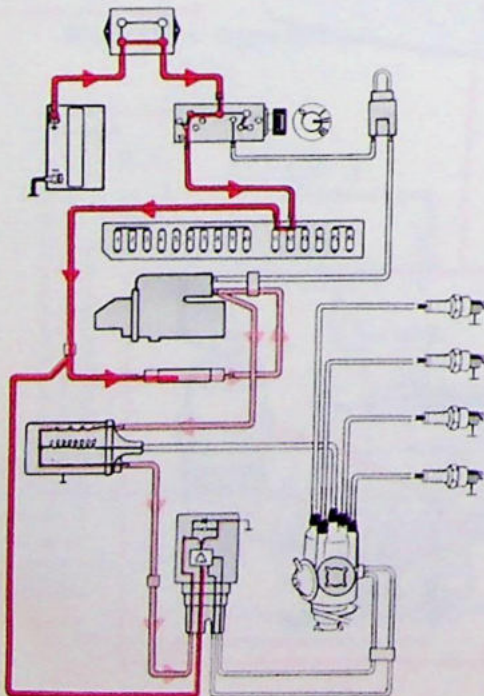
Achteruitrijlichten

Stroomtoevoer naar de bobine tijdens het starten



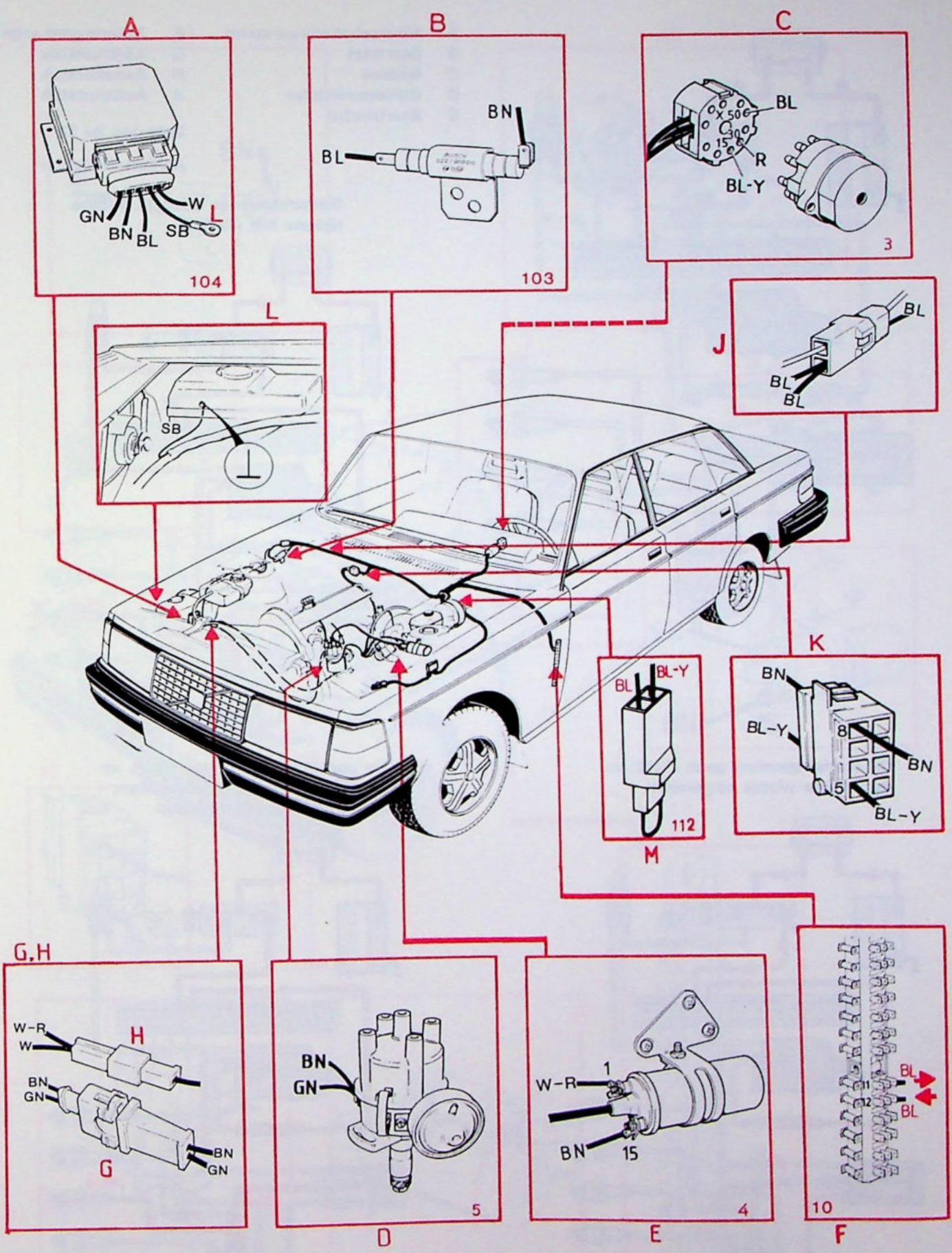
De stroom wordt in de regeleenheid onderbroken en de bobine wordt ontladen

De regeleenheid geleidt de stroom en de bobine wordt opgeladen



131664 V

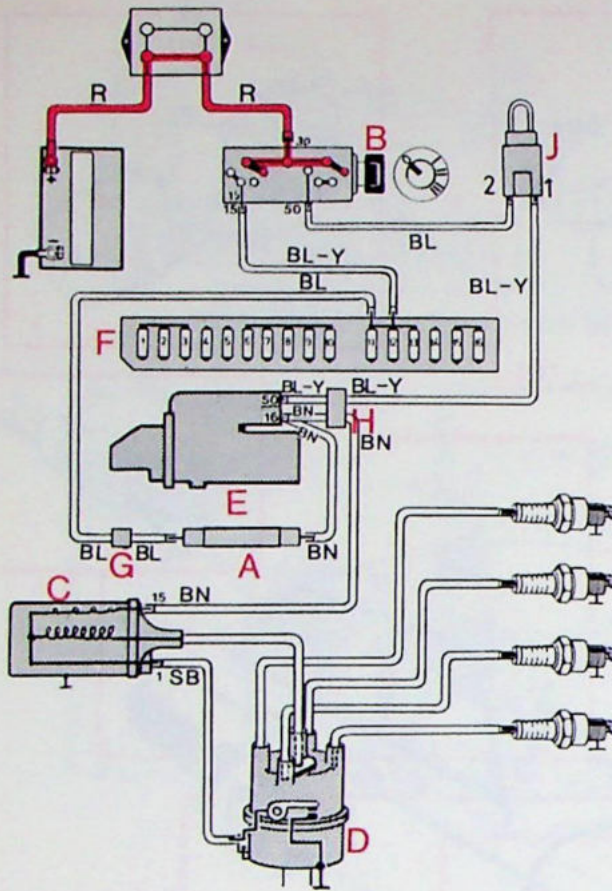
Ontsteking TSZ-2 zonder contactpunten, 4-cil



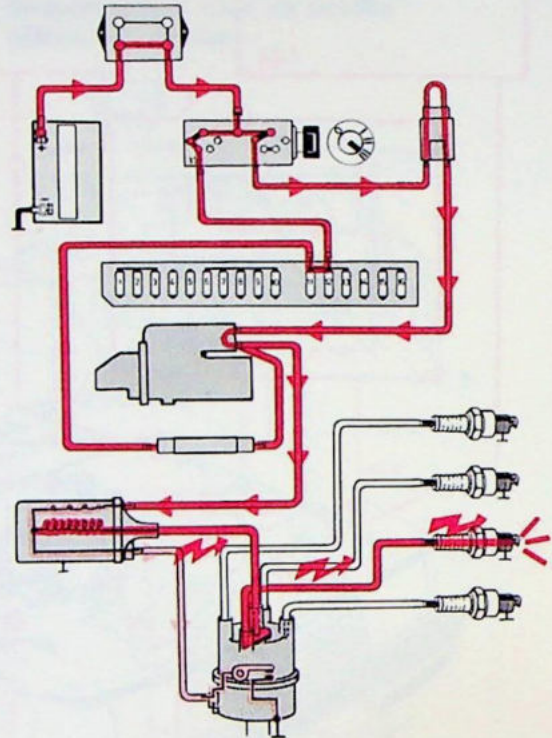
Ontsteking SZ met contactpunten

- | | | | |
|---|----------------------|---|------------------|
| A | Voorschakelweerstand | F | Zekeringenkastje |
| B | Startslot | G | Aansluitstuk |
| C | Bobine | H | Aansluitstuk |
| D | Stroomverdeler | J | Aansluitstuk |
| E | Startmotor | | |

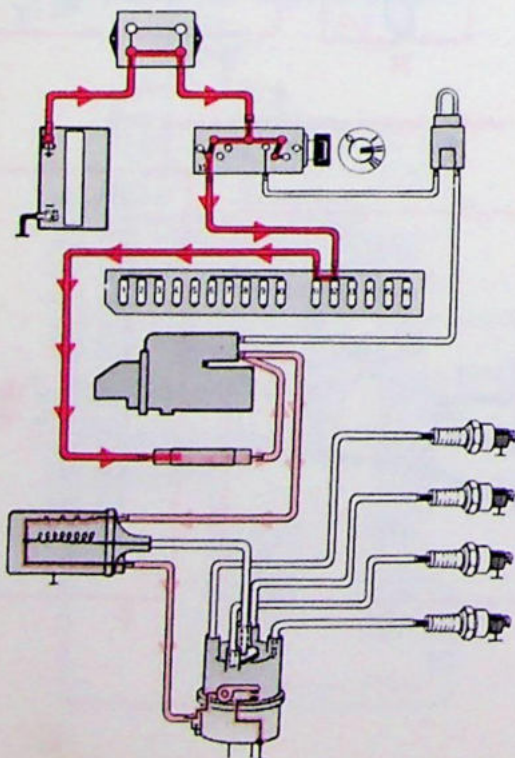
Zekering nr 12
Achteruitrijlichten



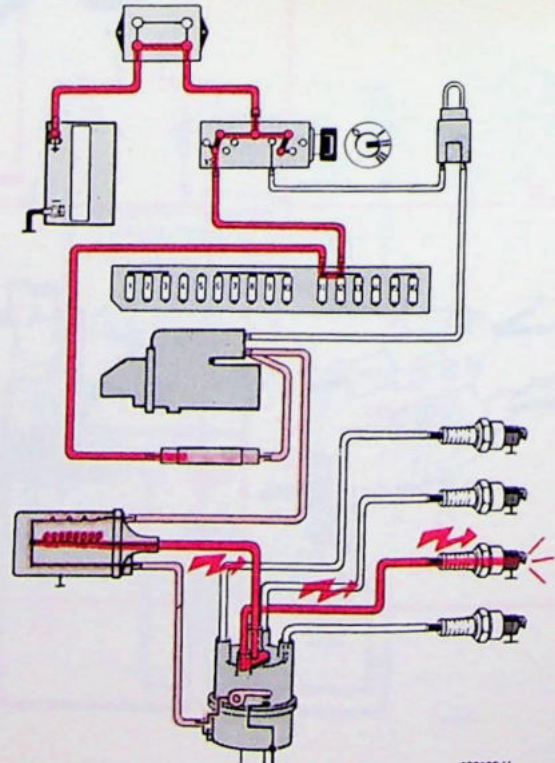
Stroomtoevoer naar de bobine tijdens het starten



De contactpunten gaan dicht en de bobine wordt opgeladen

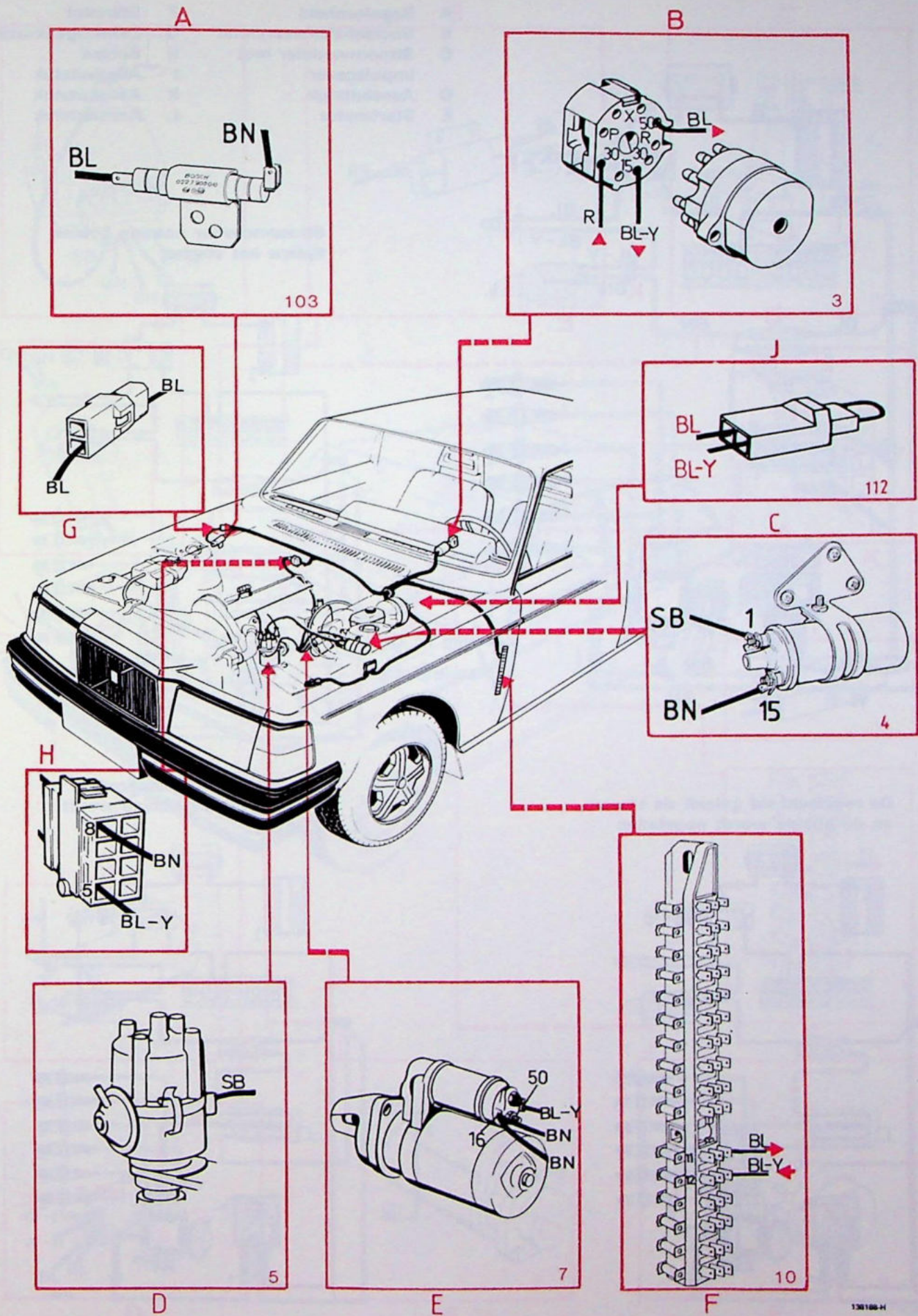


De contactpunten gaan open en de stroom wordt onderbroken; de bobine wordt ontladen



138168-V

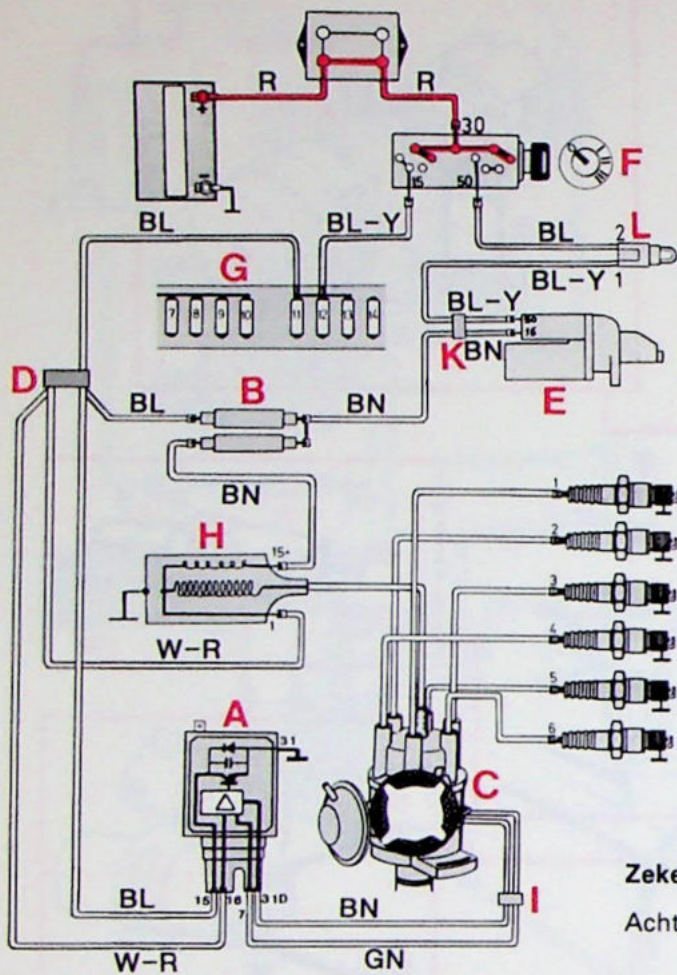
Ontsteking SZ met contactpunten



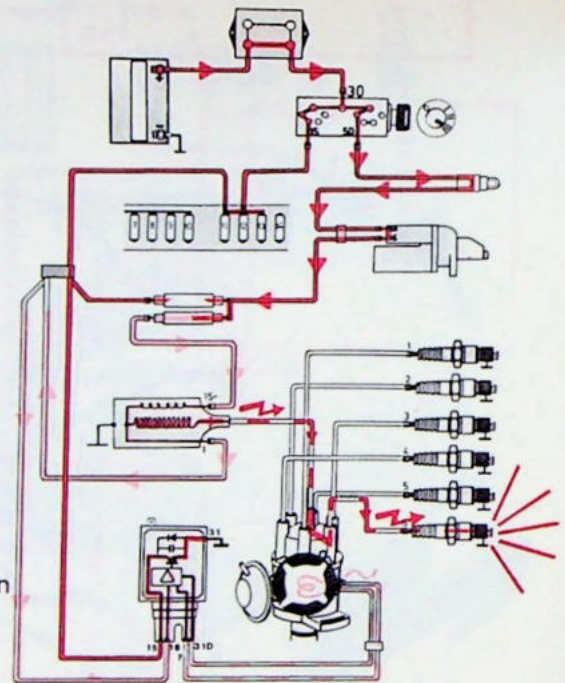
130100-H

Ontsteking TSZ-4 zonder contactpunten, 6-cil

- | | | | |
|---|--------------------------------|---|------------------|
| A | Regeleenheid | F | Startslot |
| B | Voorschakelweerstand | G | Zekeringenkastje |
| C | Stroomverdeler met impulsgever | H | Bobine |
| D | Aansluitstuk | I | Aansluitstuk |
| E | Startmotor | K | Aansluitstuk |
| | | L | Aansluitstuk |

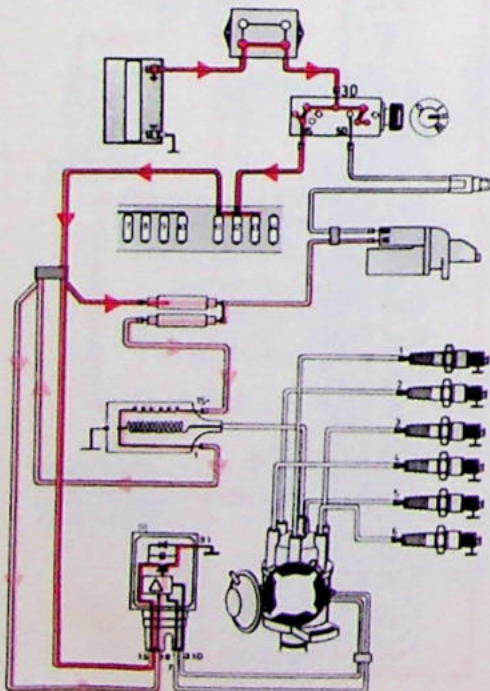


Stroomtoevoer naar de bobine tijdens het starten

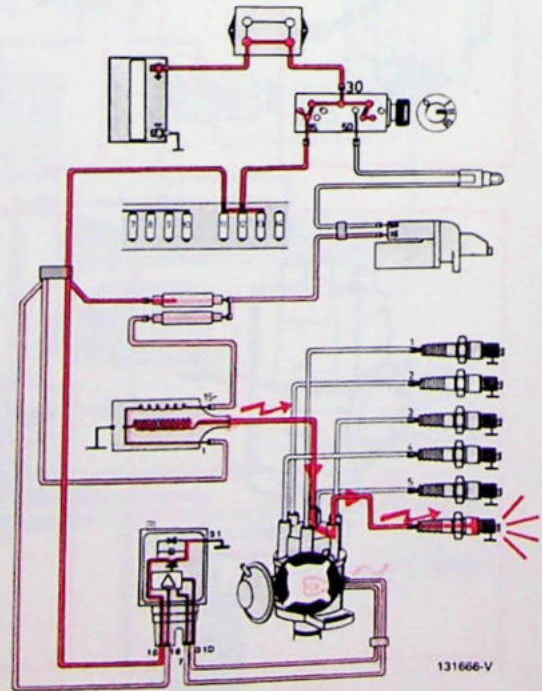


Zekering nr 12
Achteruitrijlichten

De regeleenheid geleidt de stroom en de bobine wordt opgeladen

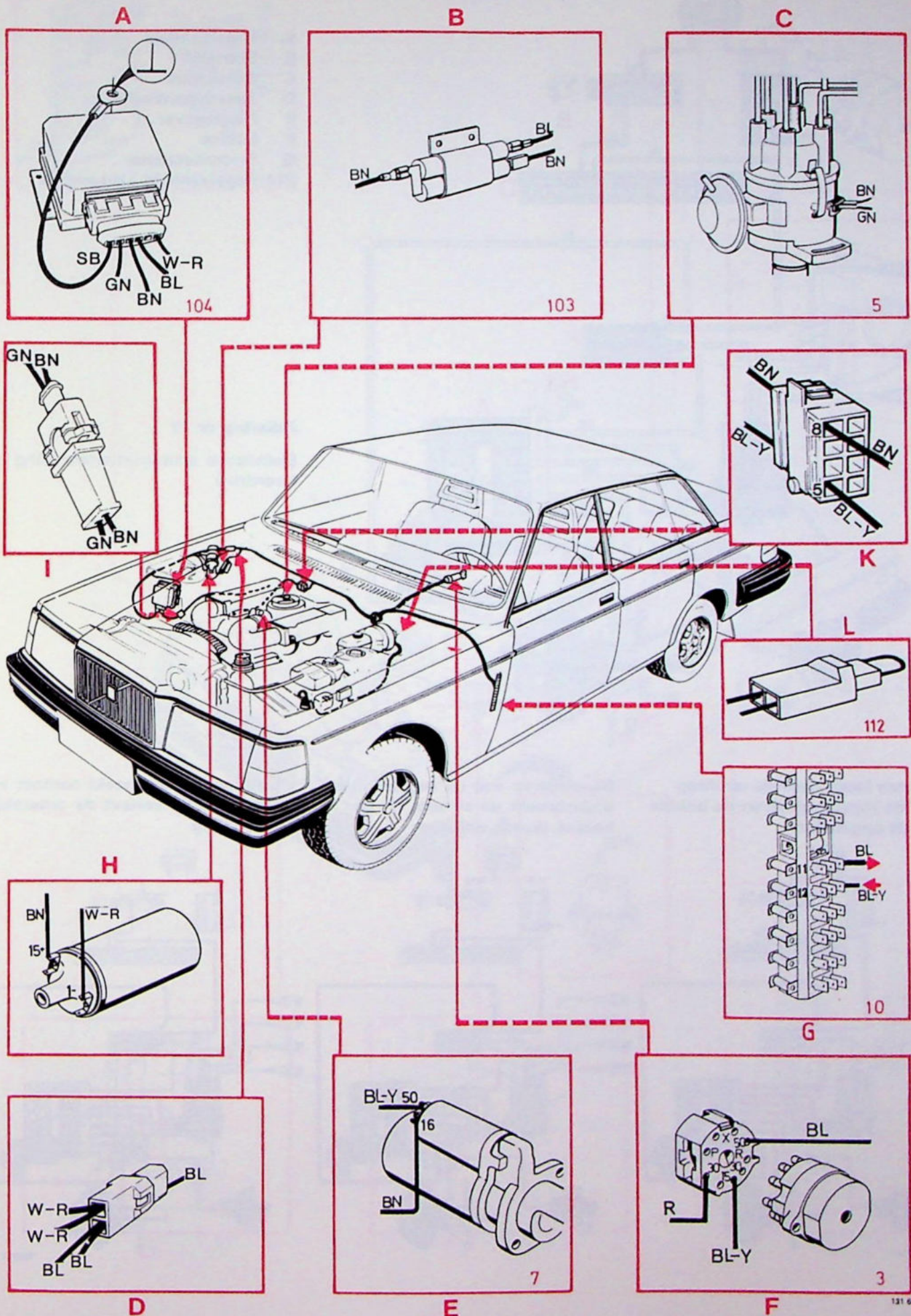


De regeleenheid onderbreekt de stroom en de bobine wordt ontladen



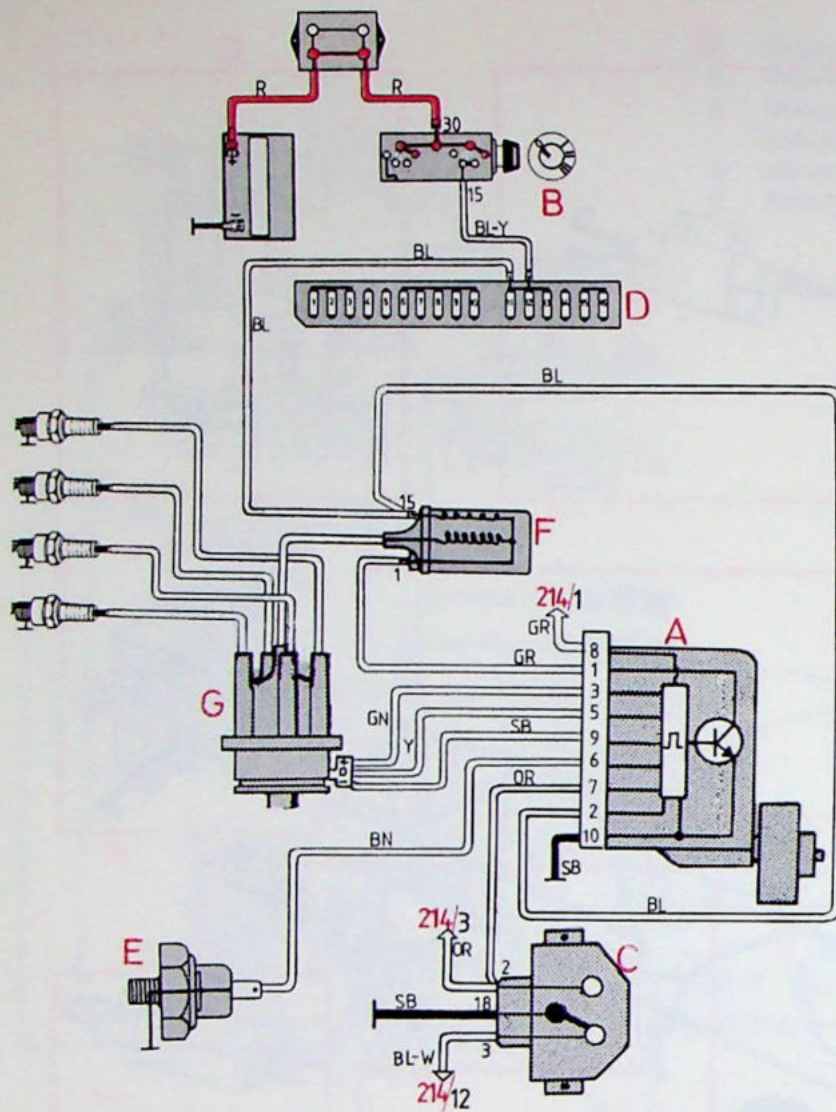
131666-V

Ontsteking TSZ-4 zonder contactpunten, 6-cil



131 666-H

Ontsteking Chrysler, computer gestuurd

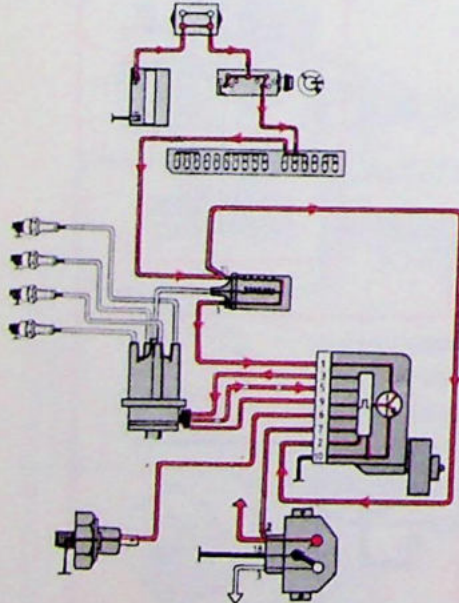


- A Regeleenheid
- B Startslot
- C Schakelaar
- D Zekeringenkastje
- E Pingelgever
- F Bobine
- G Stroomverdeler
- 214 Regeleenheid LH-Lambda

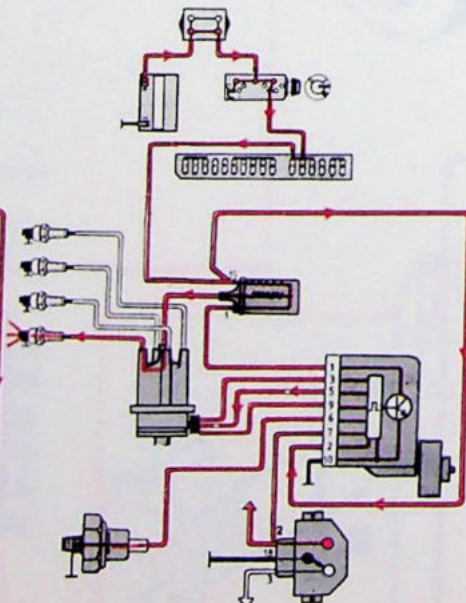
Zekering nr 11

Elektrische achterraitverwarming
Overdrive

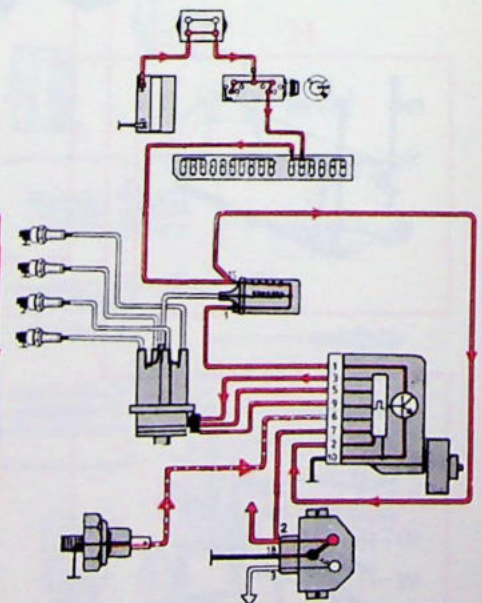
Stroom loopt door de eindtrap van de regeleenheid en de bobine wordt opgeladen



De eindtrap van de regeleenheid onderbreekt de stroom en de bobine wordt ontladen

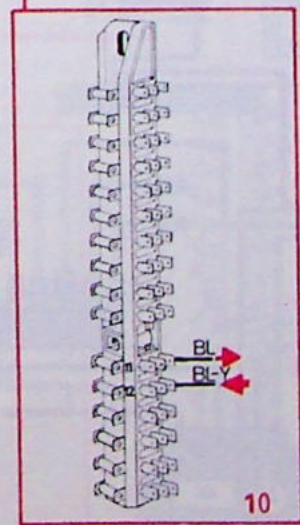
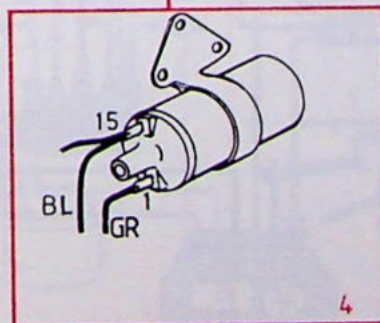
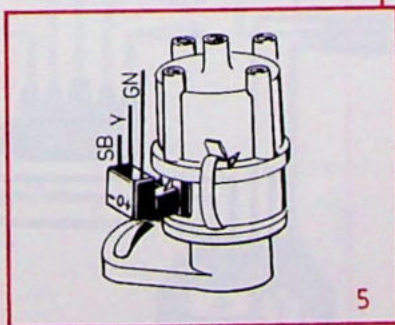
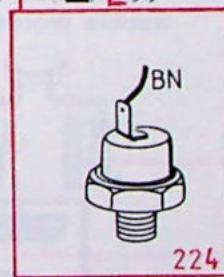
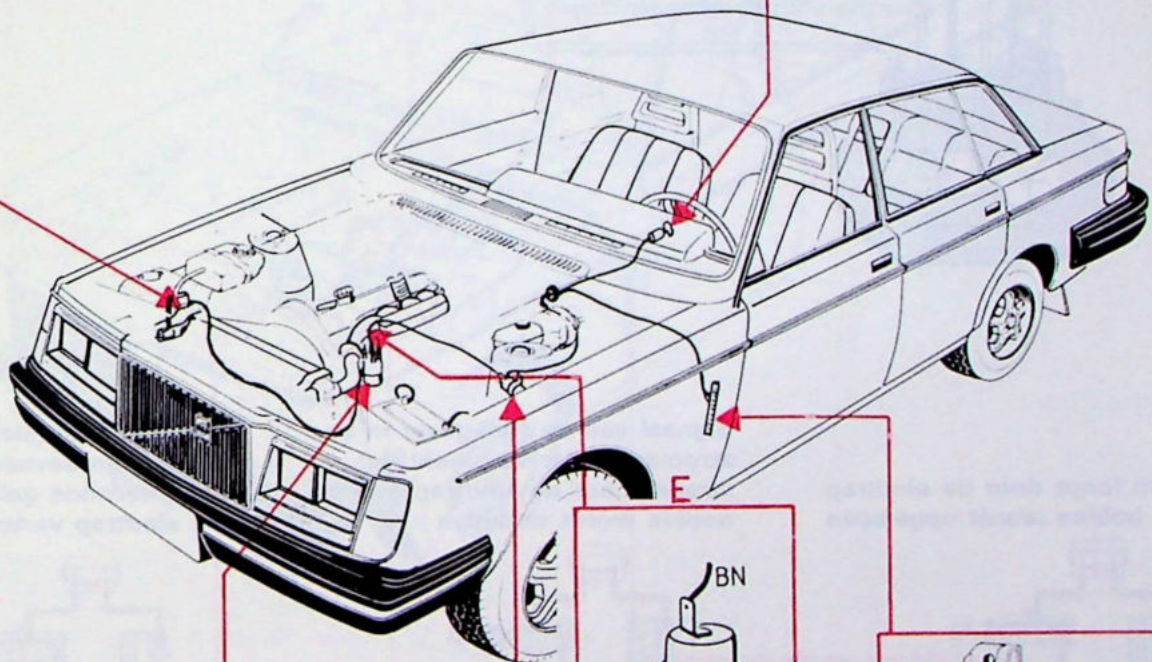
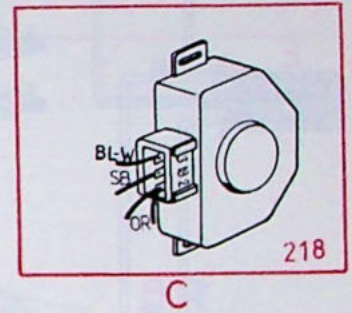
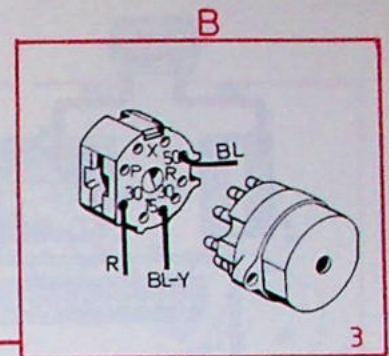
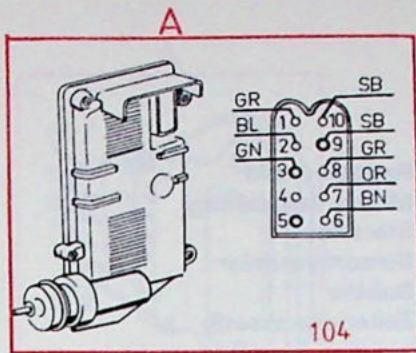


De pingelgever maakt contact en de regeleenheid verlaat de ontstekingsverstelling



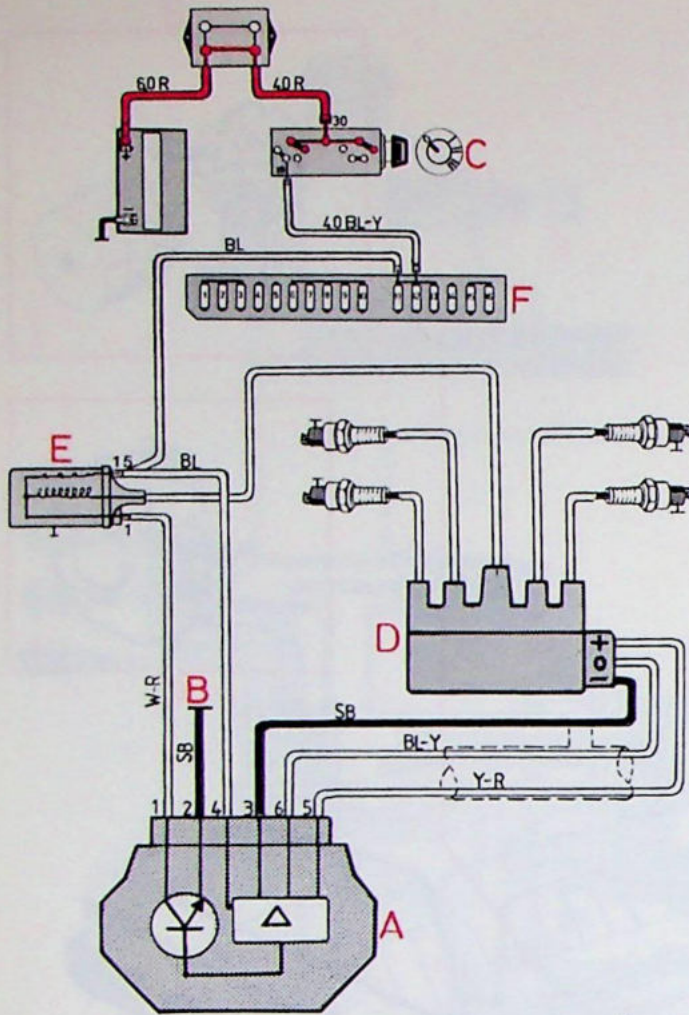
138200-V

Ontsteking Chrysler, computer gestuurd



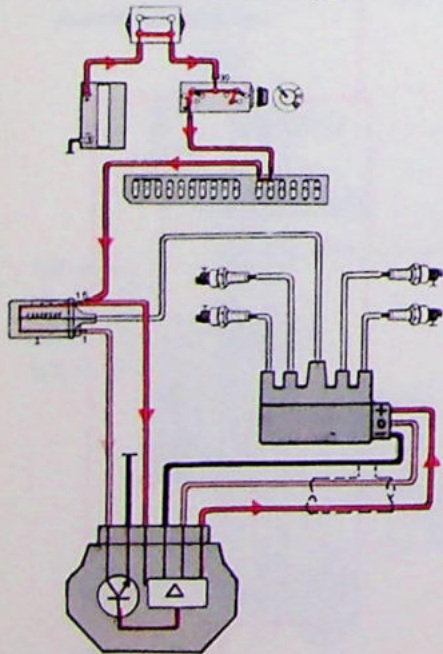
13820X-H

Ontsteking TZ-28H

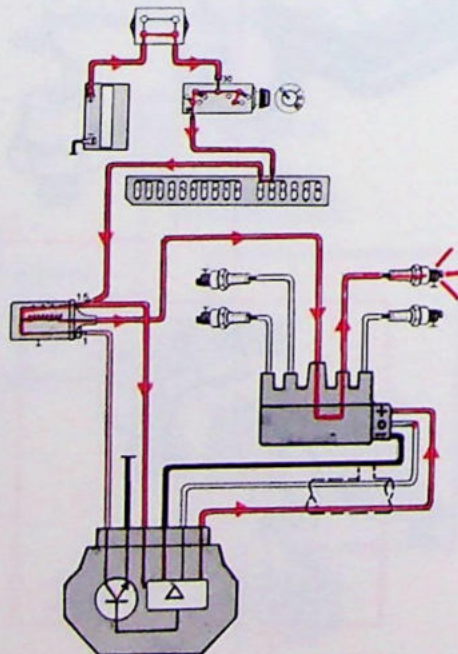


- A Regeleenheid
- B Massa-aansluiting
- C Startslot
- D Stroomverdeler
- E Bobine
- F Zekeringenkastje

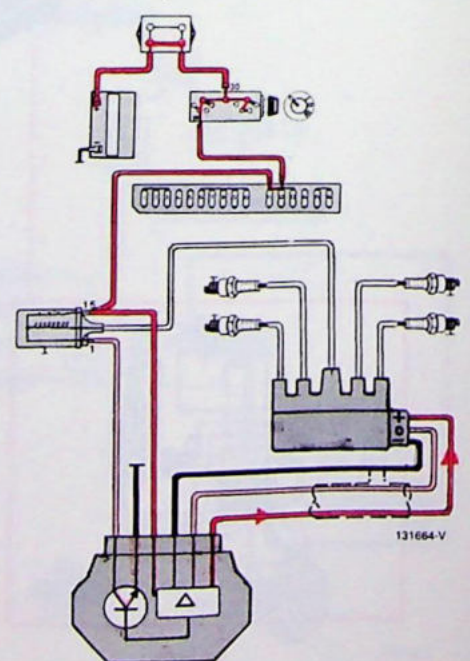
Stroom loopt door de eindtrap en de bobine wordt opgeladen



Signaal van de Hall-gever in de stroomverdeler verbreekt de stroom door de eindtrap en de bobine wordt ontladen

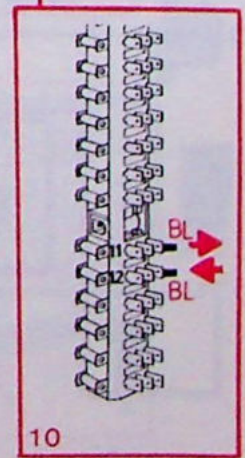
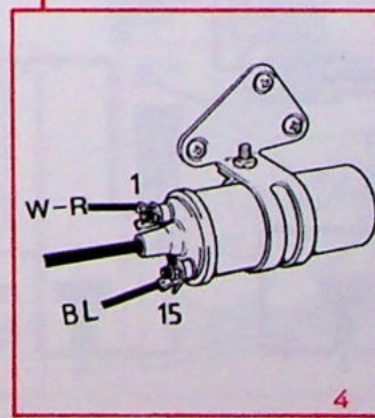
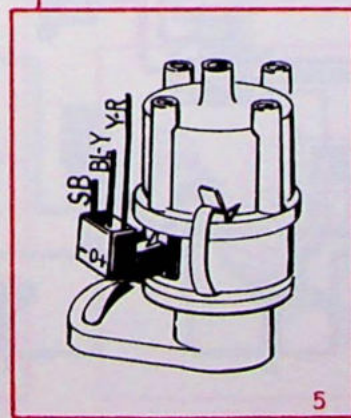
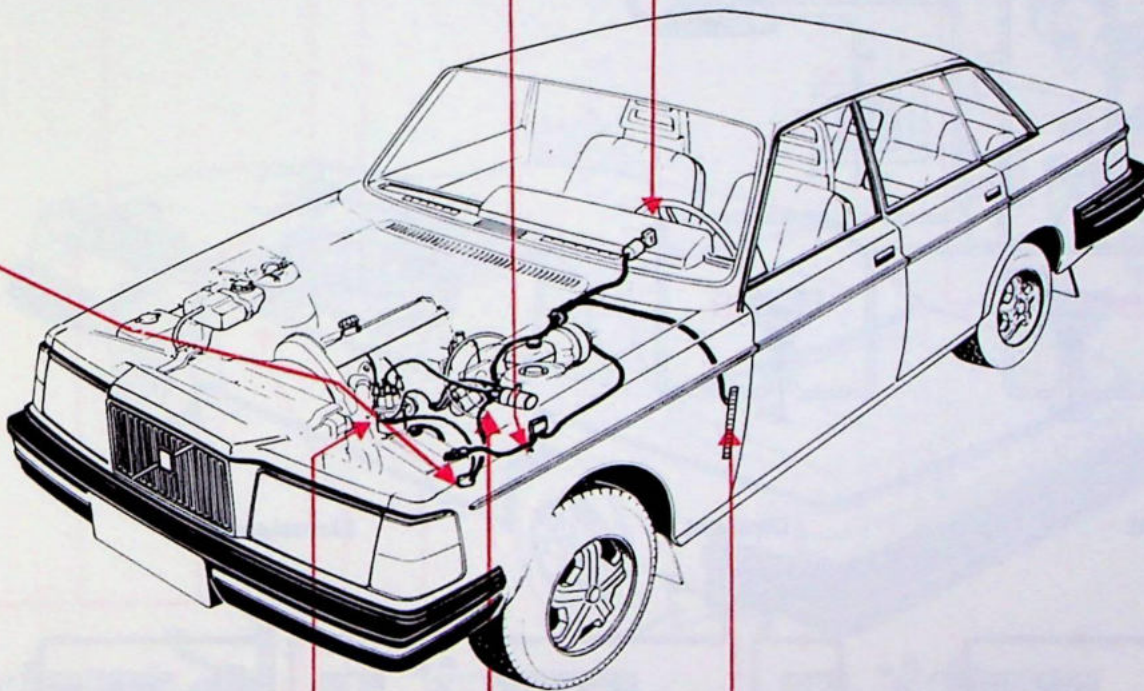
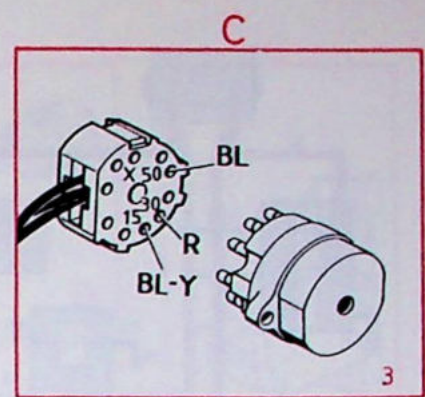
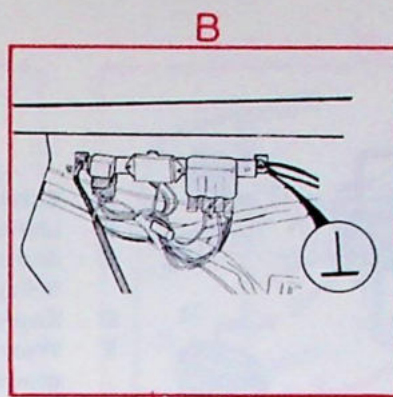
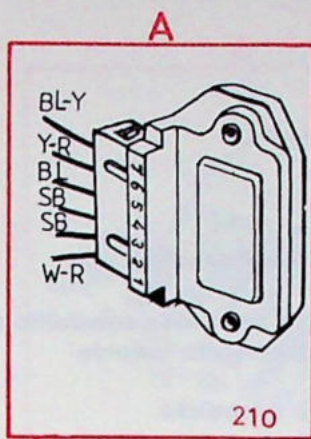


Als de motor niet loopt, wordt de stroomtoevoer door de bobine na 1 seconde geleidelijk door de eindtrap verbroken



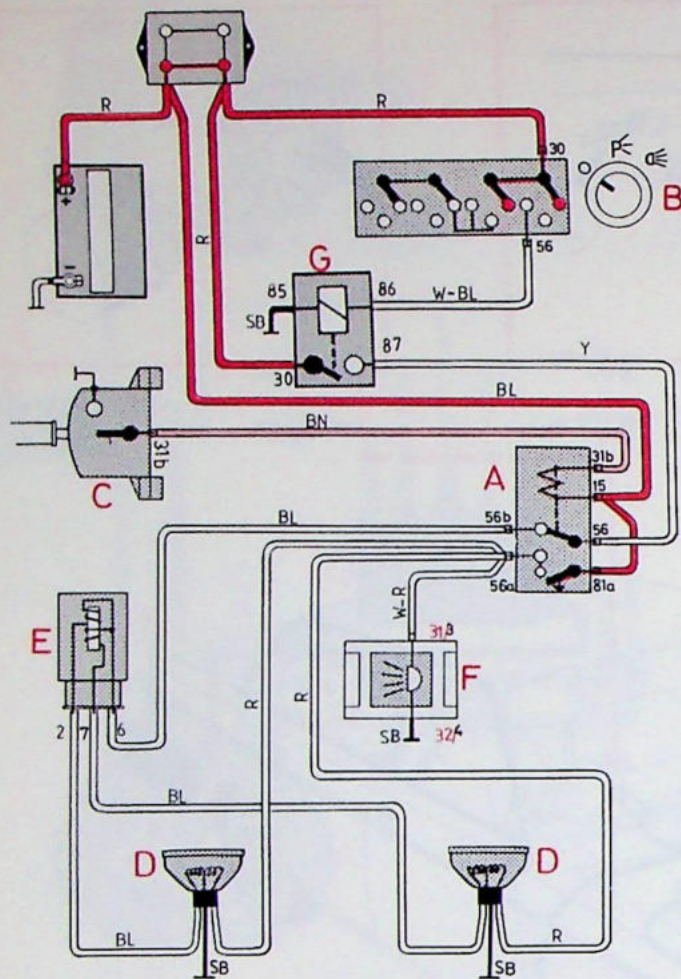
131664-V

Ontsteking TZ-28H



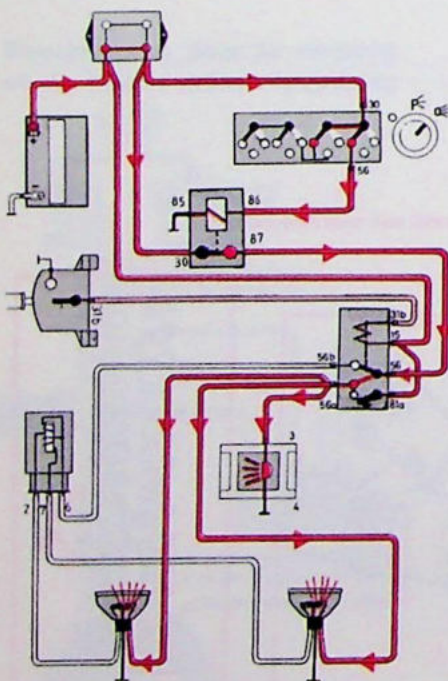
131664-11

Groot- en dimlicht

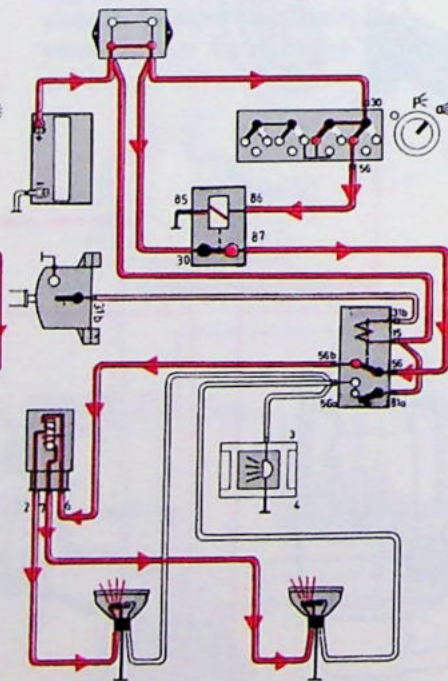


- A Schakelrelais
- B Lichtschakelaar
- C Richtingaanwijzerschakelaar met lichtsignaal
- D Koplamp(en) en massa-aansluiting
- E Waarschuwingssysteem defecte gloeilamp
- F Controlelampje grootlicht
- G Relais koplampen

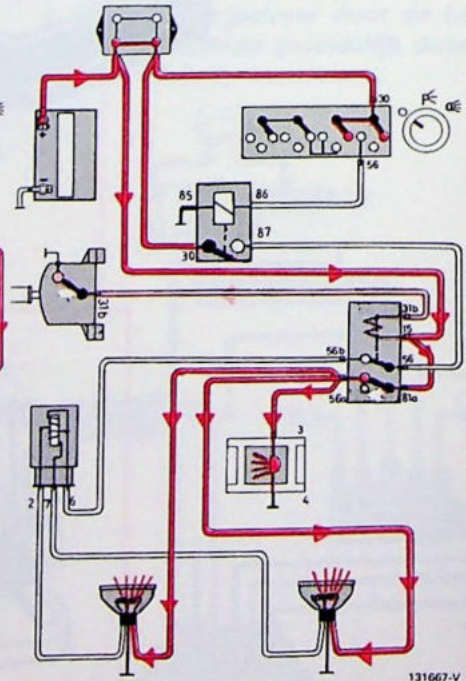
Grootlicht



Dimlicht

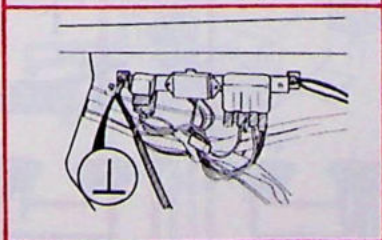
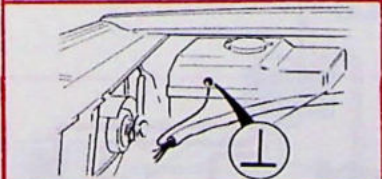
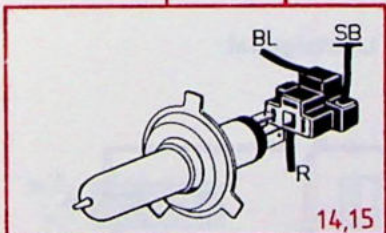
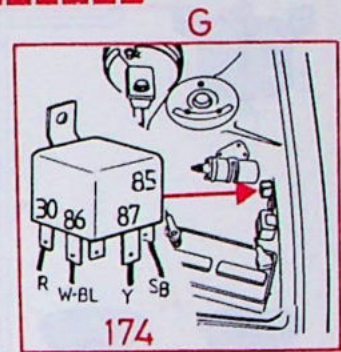
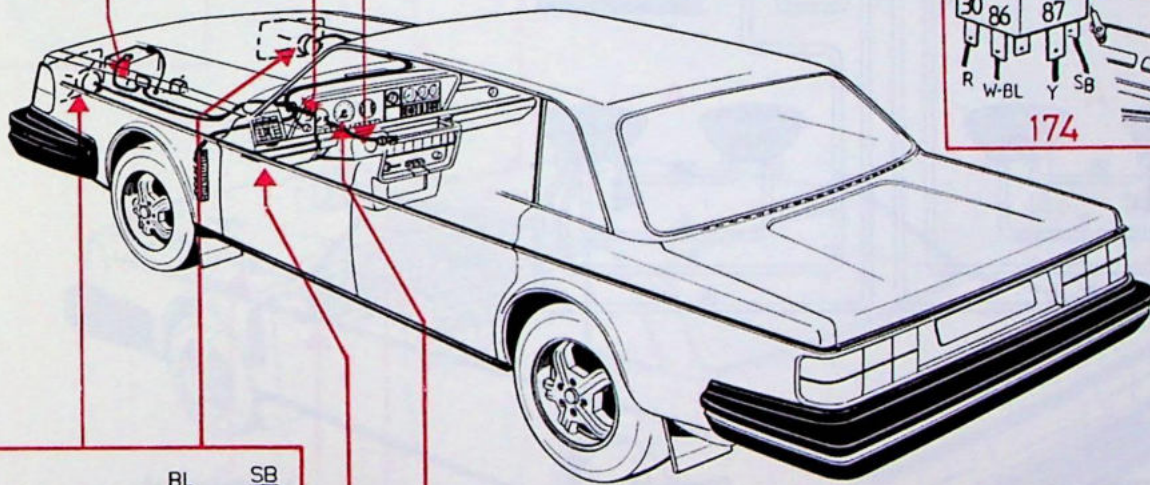
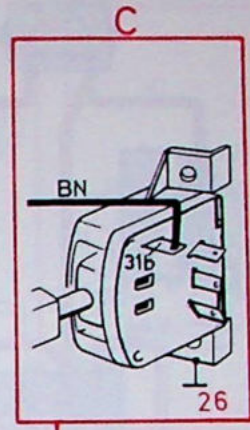
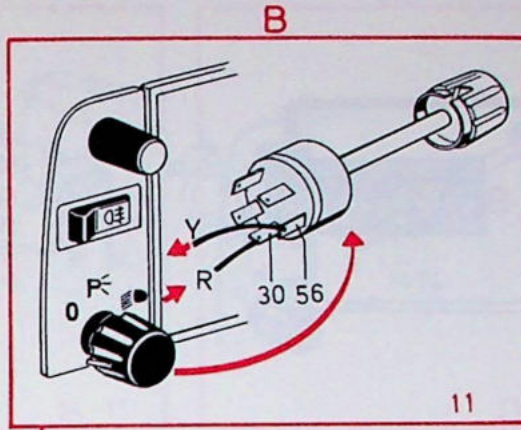
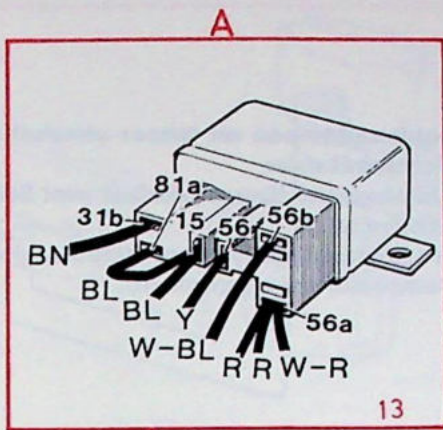


Lichtsignaal

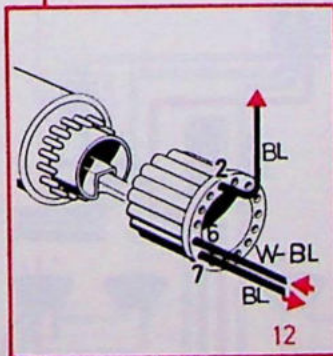


131667-V

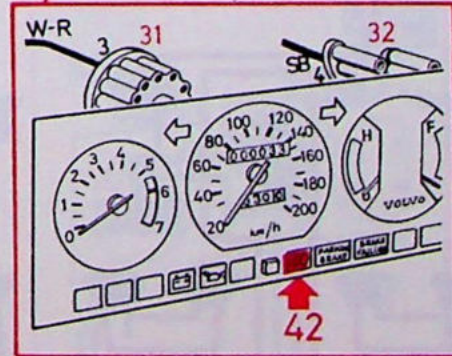
Groot- en dimlicht



D

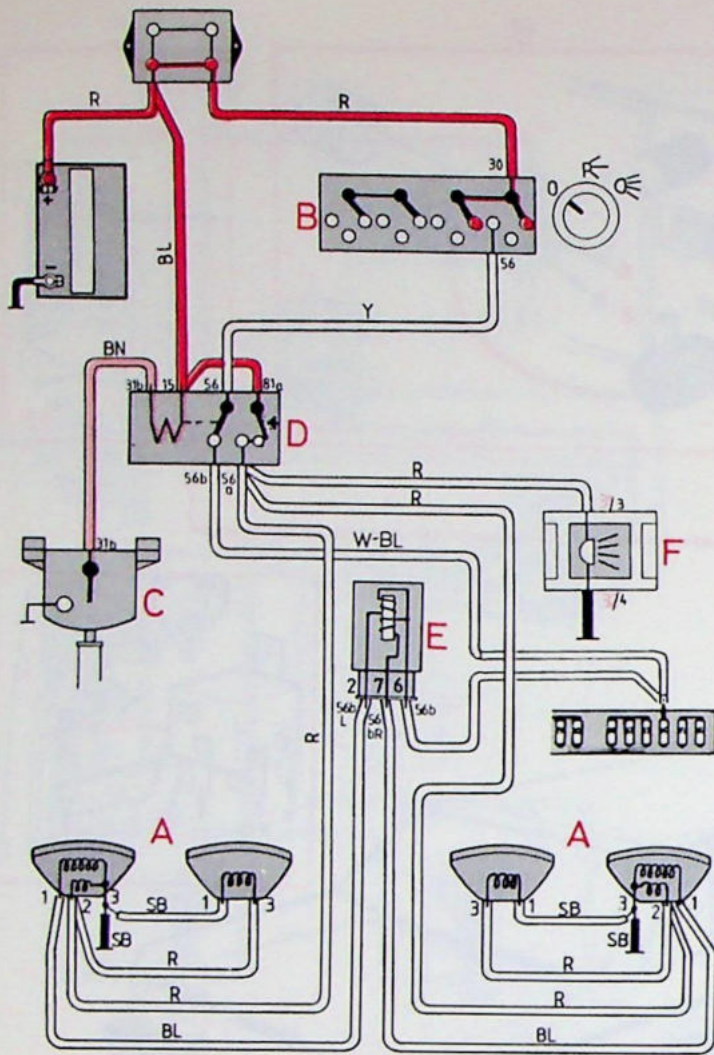


E

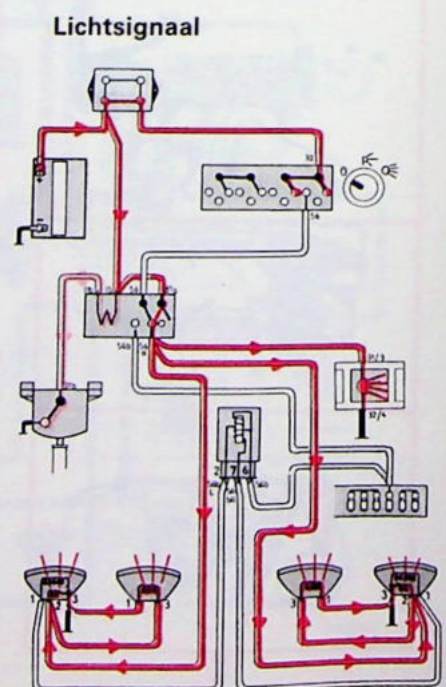
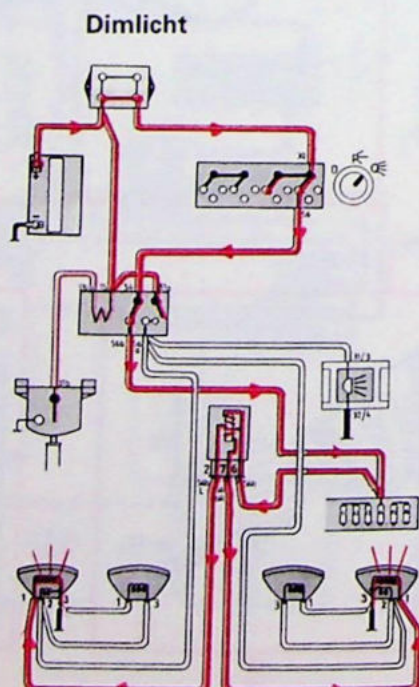
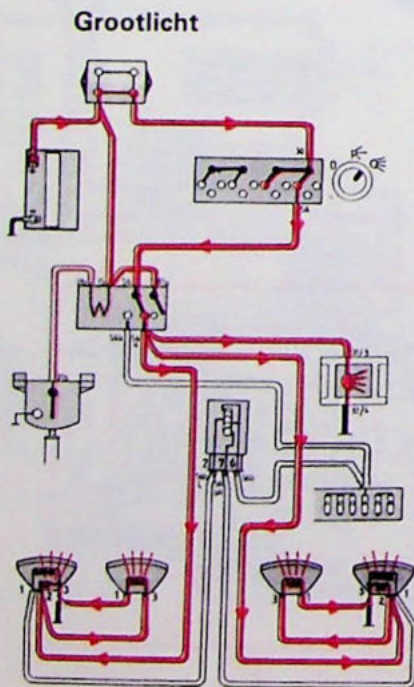


F

Groot- en dimlicht, USA

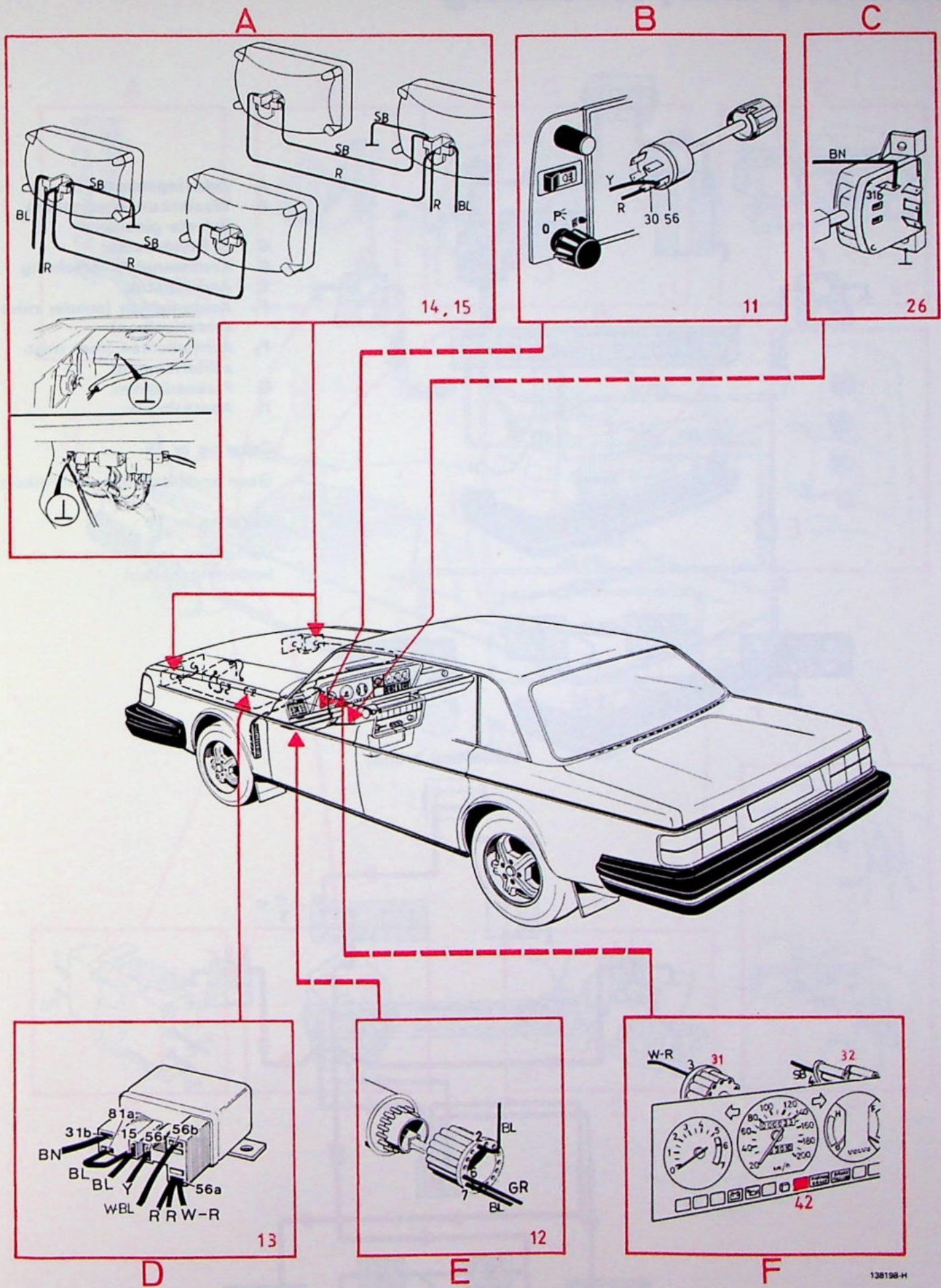


- A Koplampen en massa-aansluitingen
- B Lichtschakelaar
- C Richtingaanwijzerschakelaar met lichtsignaal
- D Schakelrelais
- E Waarschuwingssysteem defecte gloeilamp
- F Controlelampje grootlicht



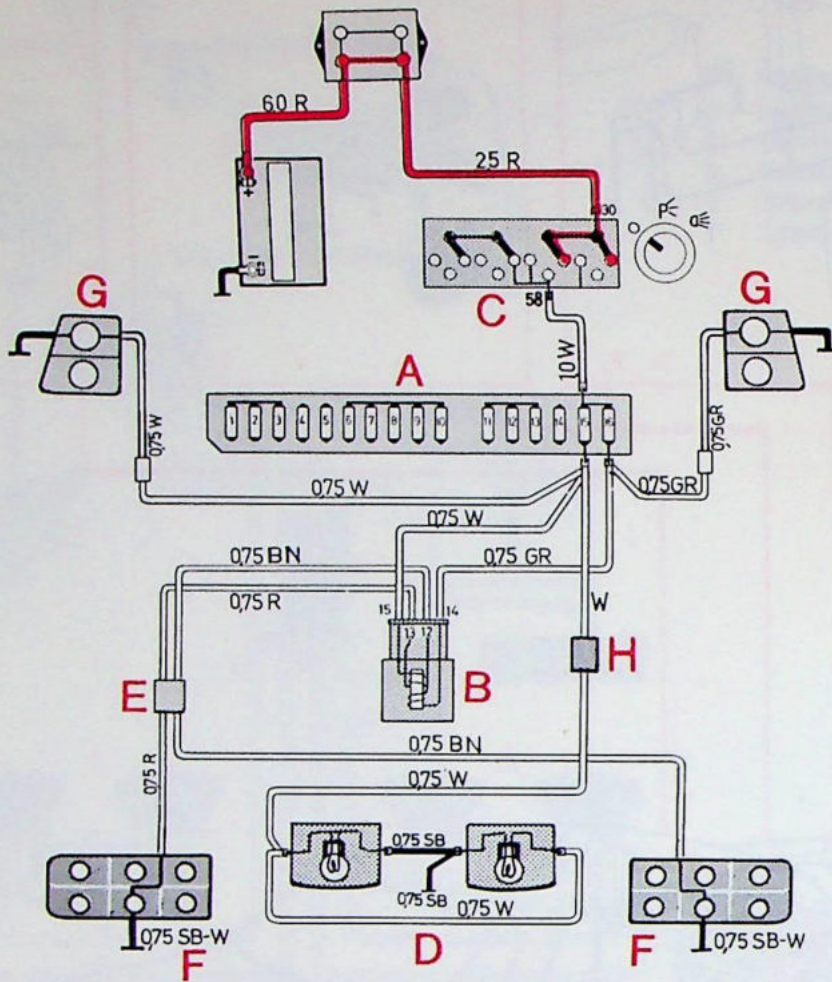
138198-V

Groot- en dimlicht, USA



138198-H

Parkeerlichten, achterlichten en kentekenplaatverlichting



- A Zekeringenkastje
- B Waarschuwingssysteem defecte gloeilamp
- C Lichtschakelaar
- D Kentekenplaatverlichting
- E Aansluitstuk
- F₁ Achterlichten (zonder mist-achterlampen)
- F₂ Achterlichten (met mist-achterlampen)
- G Parkeerlichten
- H Aansluitstuk

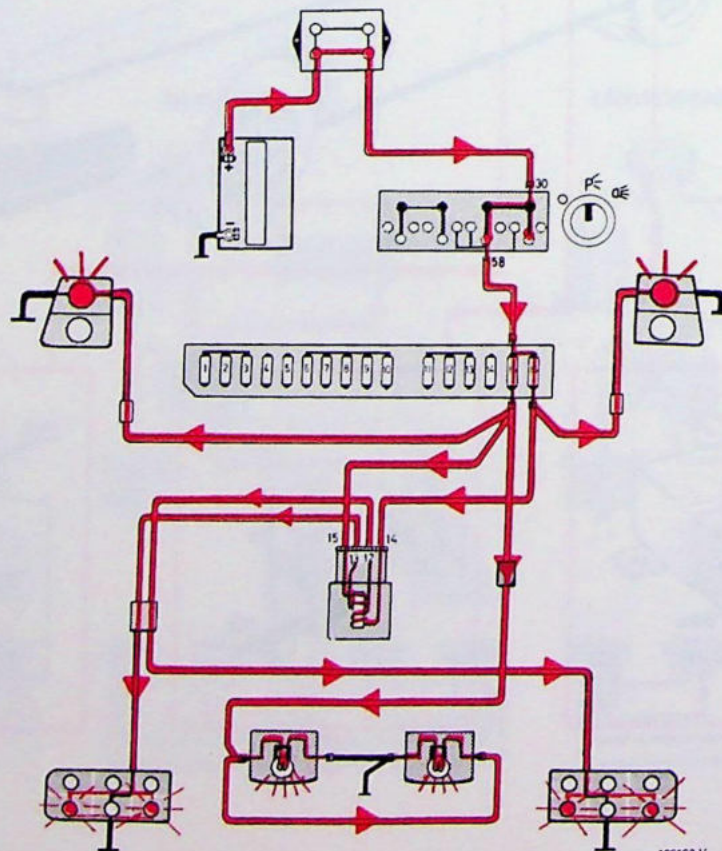
Zekering nr 15

Geen andere stroomverbruikers

Zekering nr 16

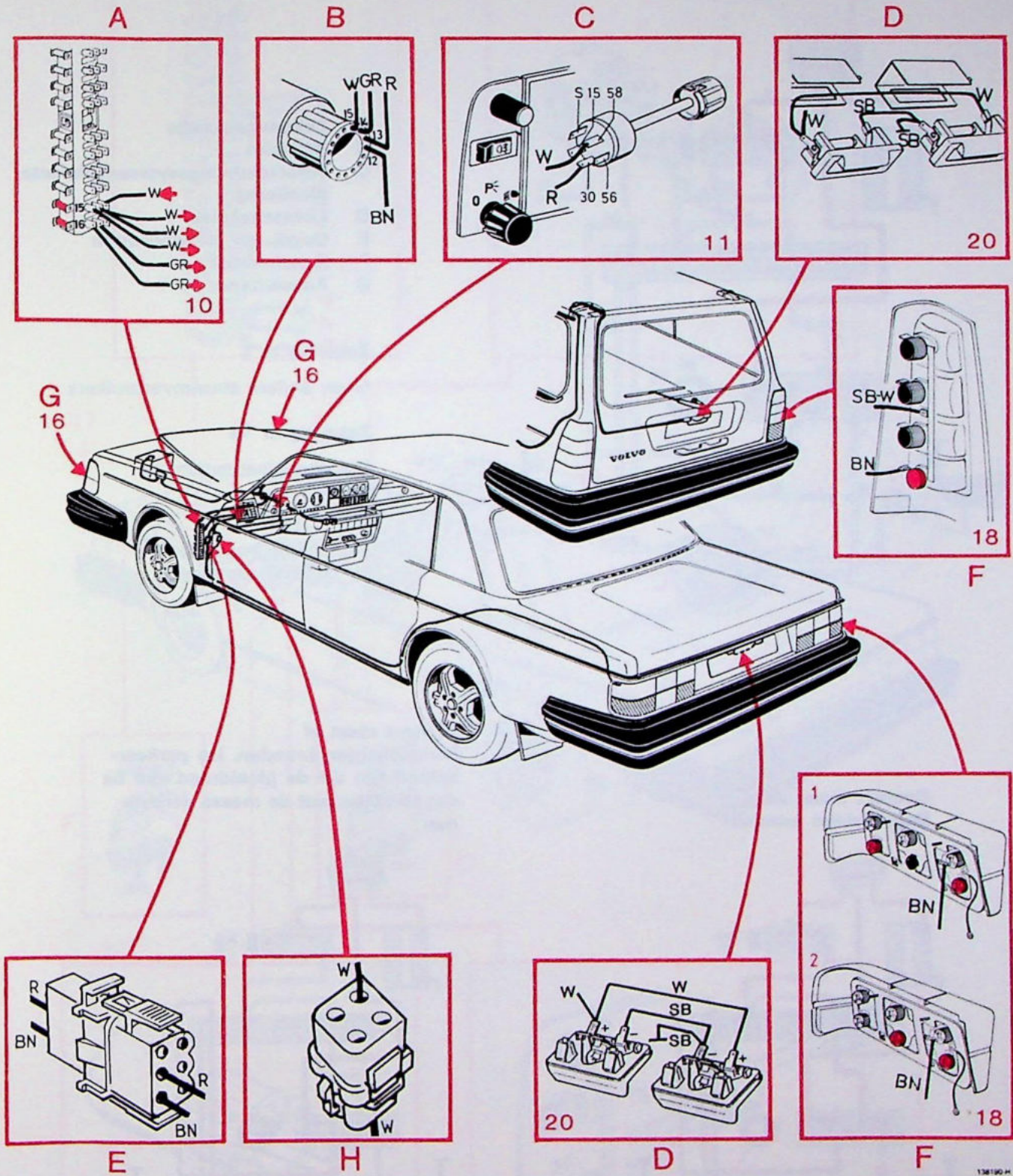
Verlichting instrumenten- en bedieningspaneel

Verlichting brandt



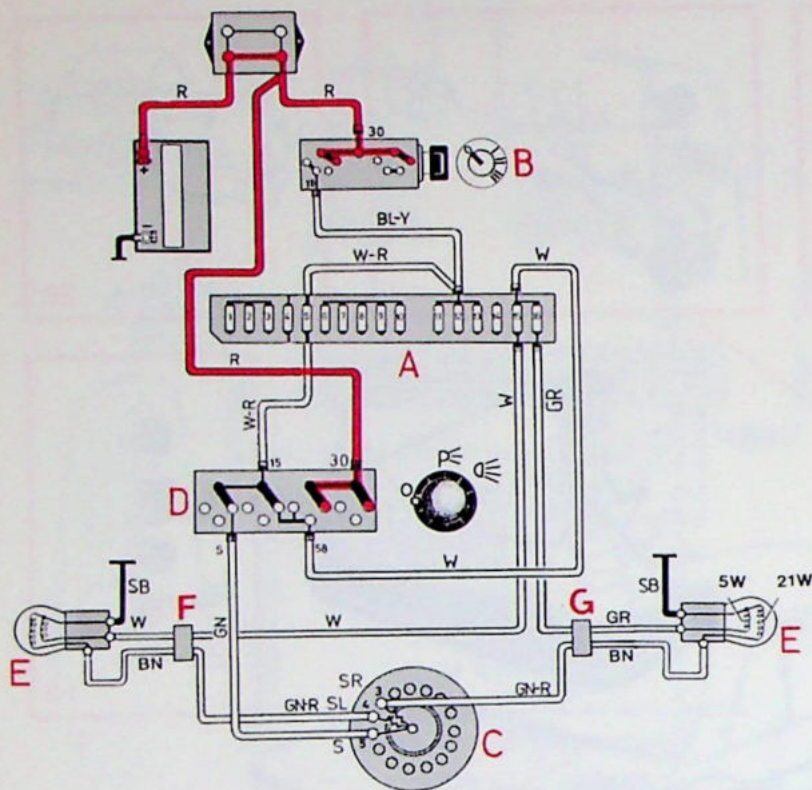
138190-V

Parkeerlichten, achterlichten en kentekenplaatverlichting



Dagrijlichten

(bepaalde landen)



- A Zekeringenkastje
- B Startslot
- C Waarschuwingssysteem defecte gloeilamp
- D Lichtschakelaar
- E Dagrij- en parkeerlichten
- F Aansluitstuk
- G Aansluitstuk

Zekering nr 5

Geen andere stroomverbruikers

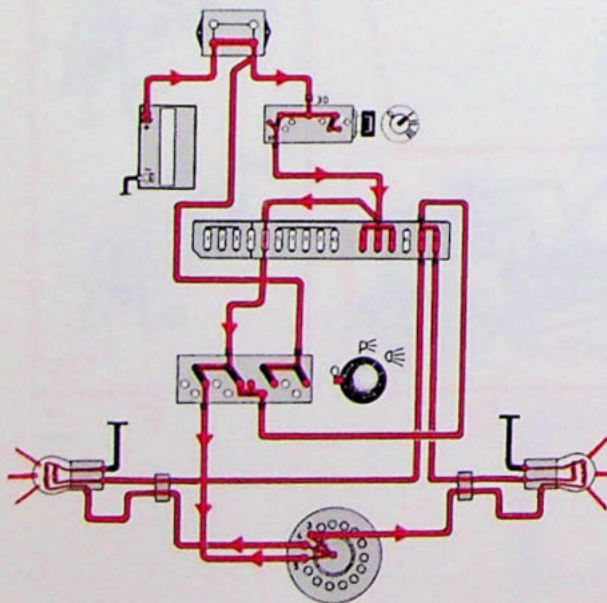
Zekering nr 15

Kentekenplaatverlichting

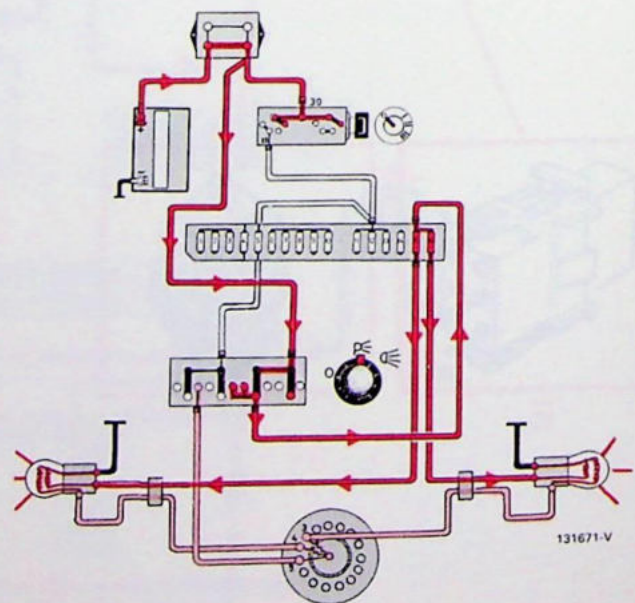
Zekering nr 16

Verlichting instrumenten- en bedieningspaneel

Contact staan aan
Dagrijlichten branden



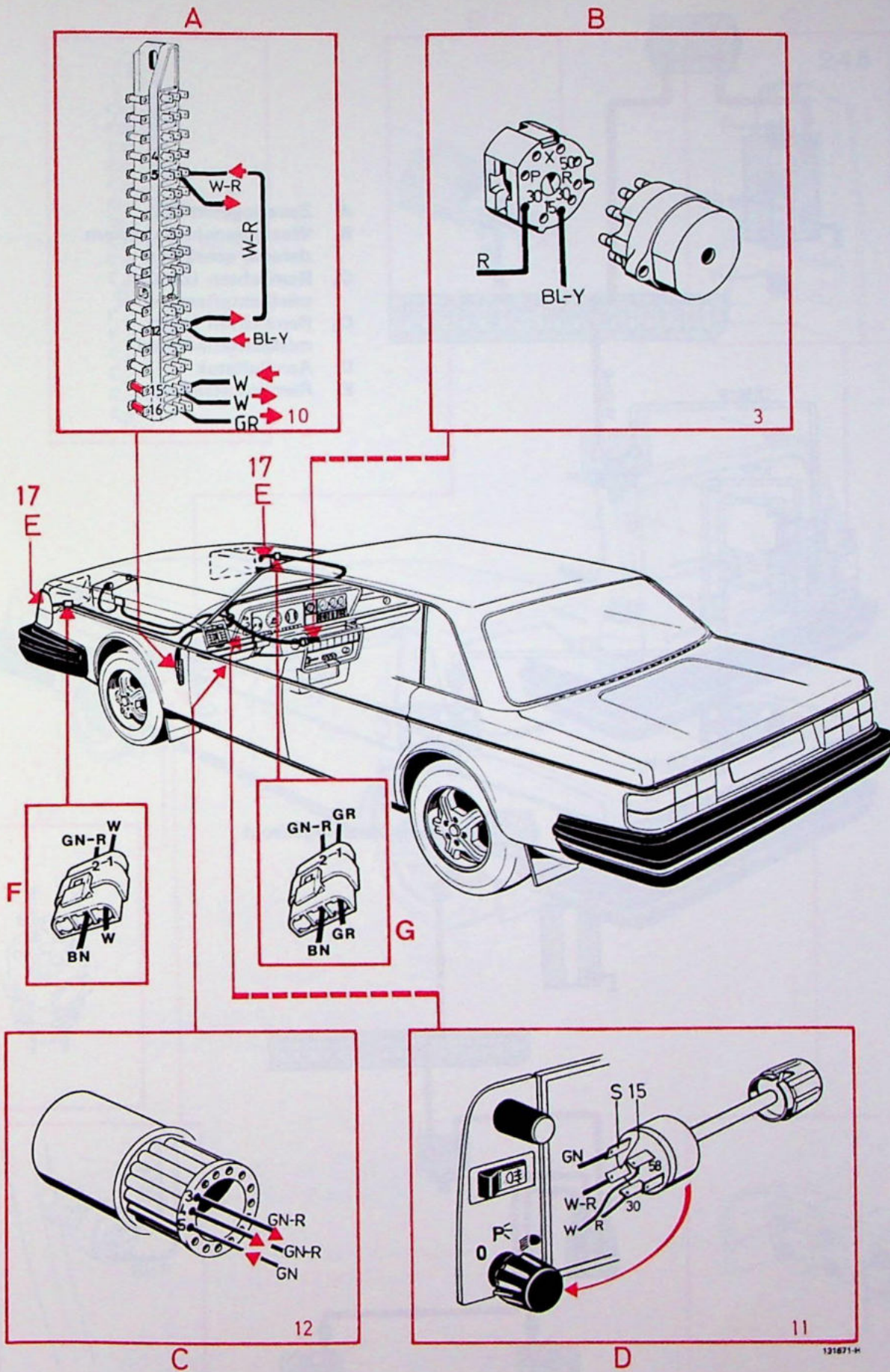
Contact staat af
Parkeerlichten branden. De parkeer-
lichten zijn via de gloeidraad van de
dagrijlichten met de massa verbonden



131671-V

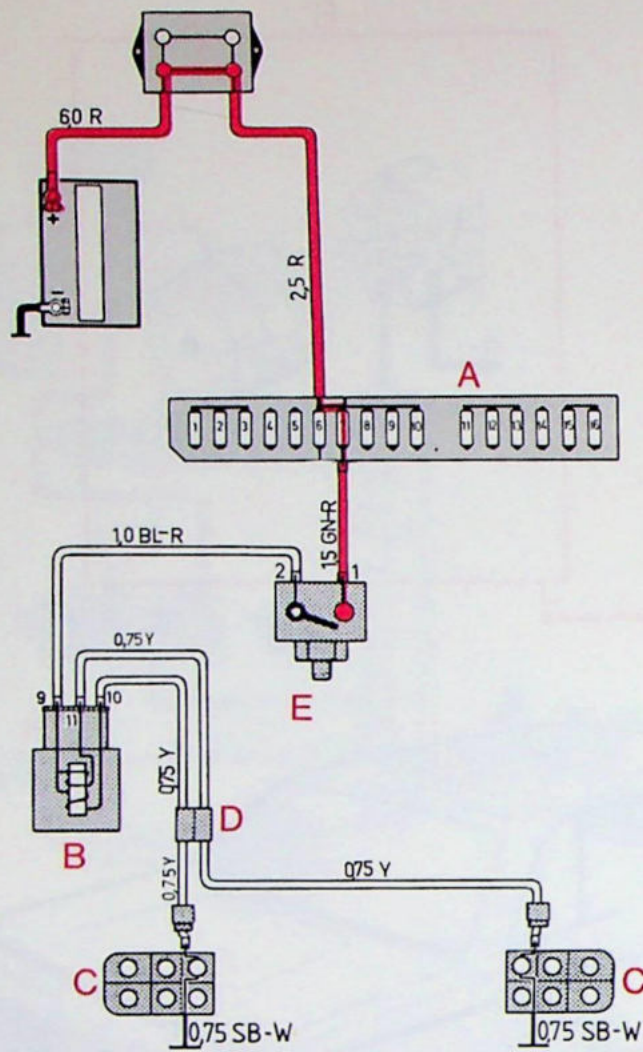
Dagrijlichten

(bepaalde landen)

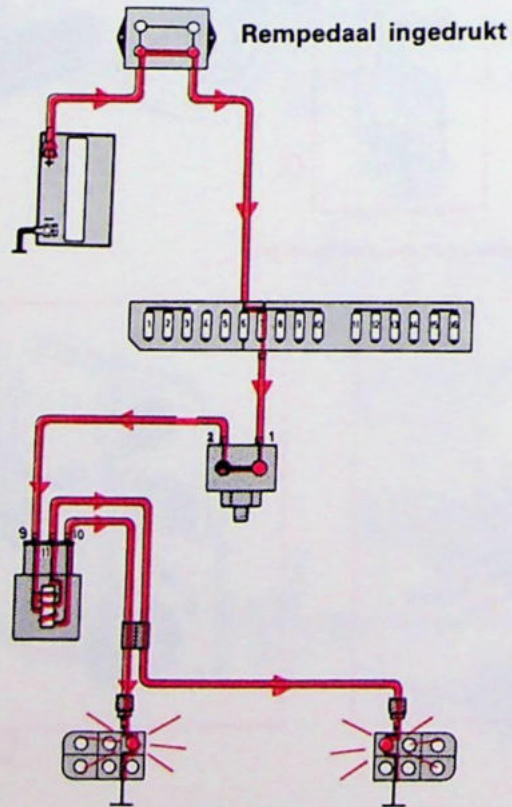


131671-H

Remlichten

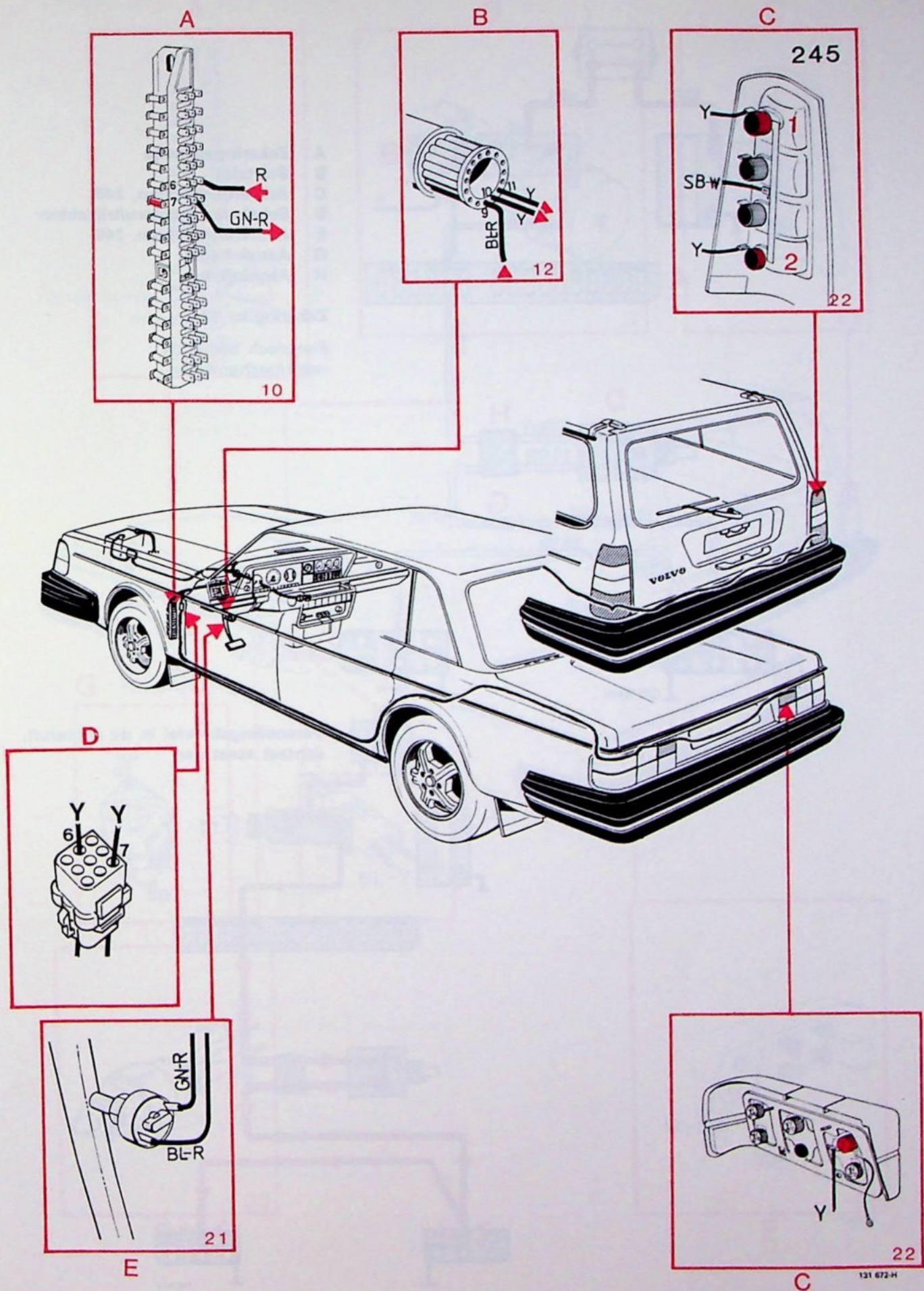


- A Zekeringenkastje
- B Waarschuwingssysteem defecte gloeilamp
- C₁ Remlichten (zonder mistachterlampen)
- C₂ Remlichten (met mistachterlampen)
- D Aansluitstuk
- E Remlichtschakelaar

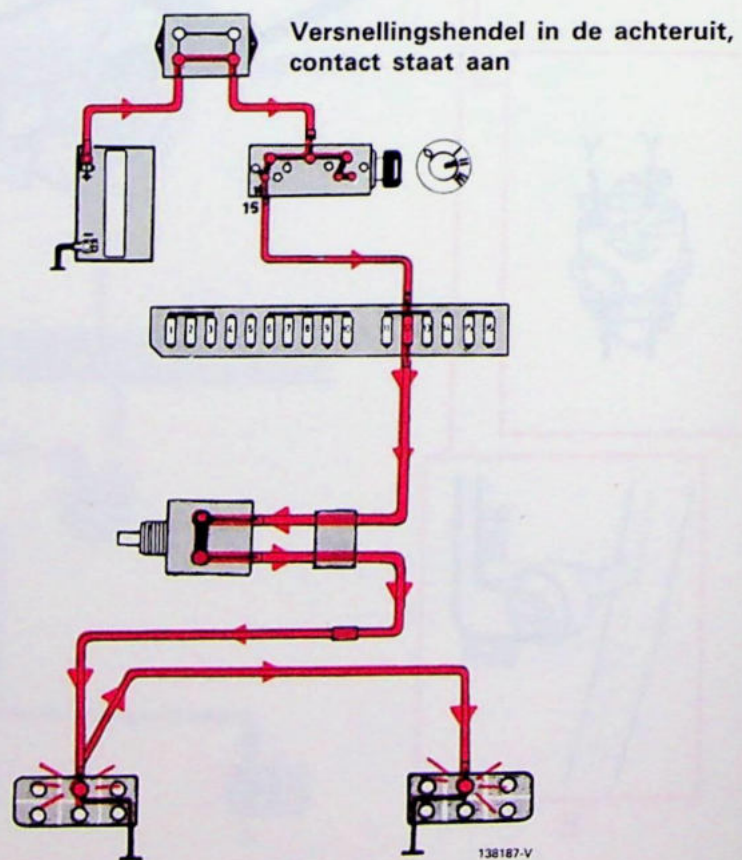
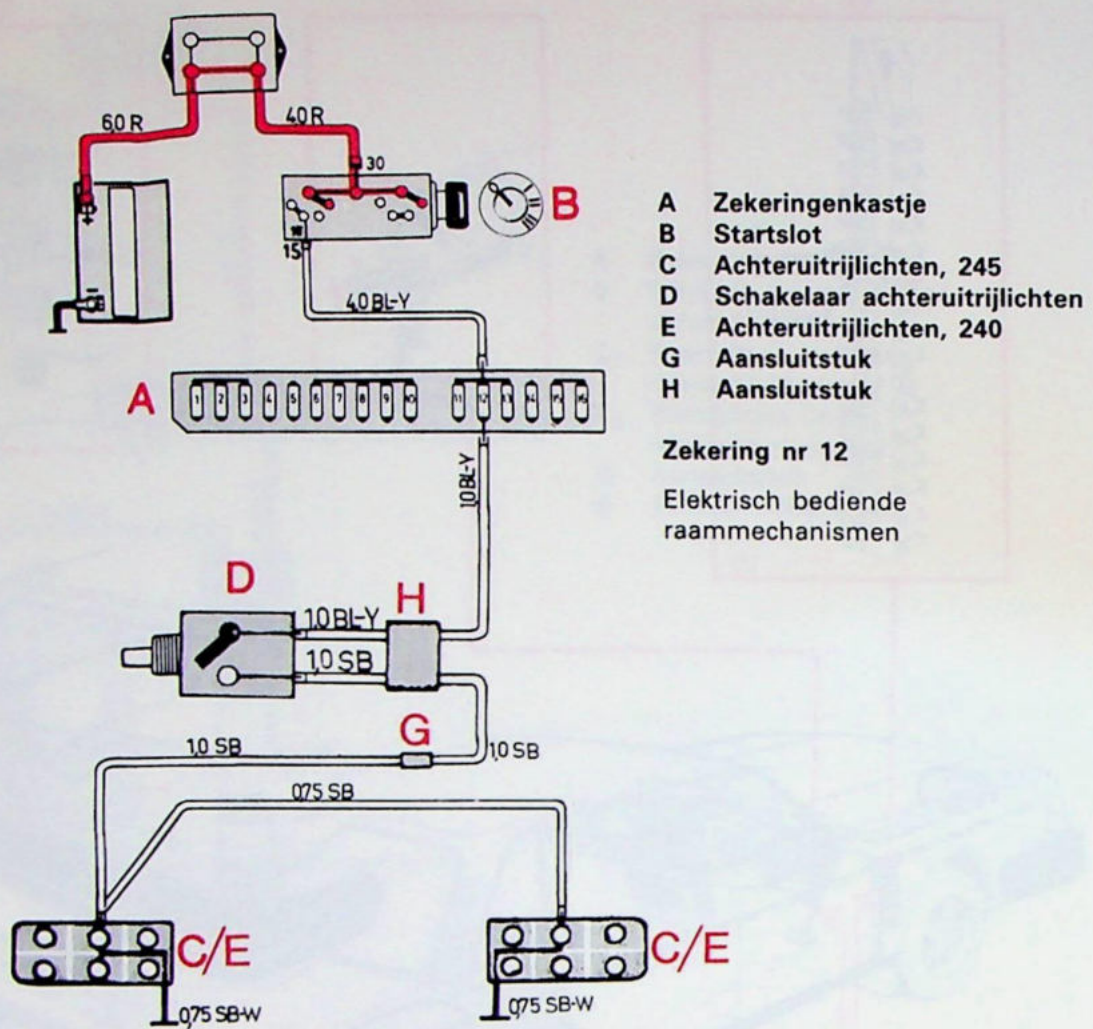


131 672-V

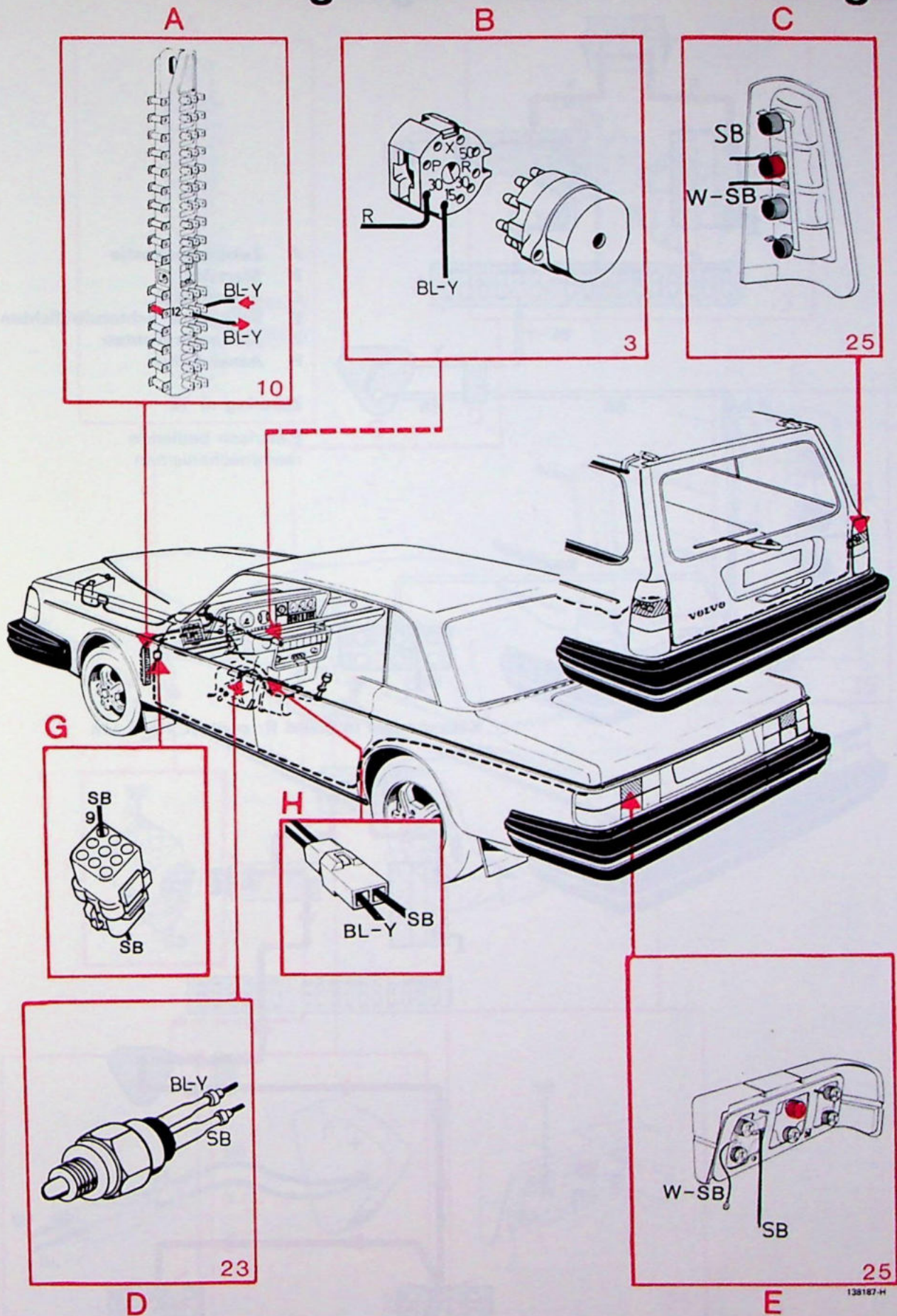
Remlichten



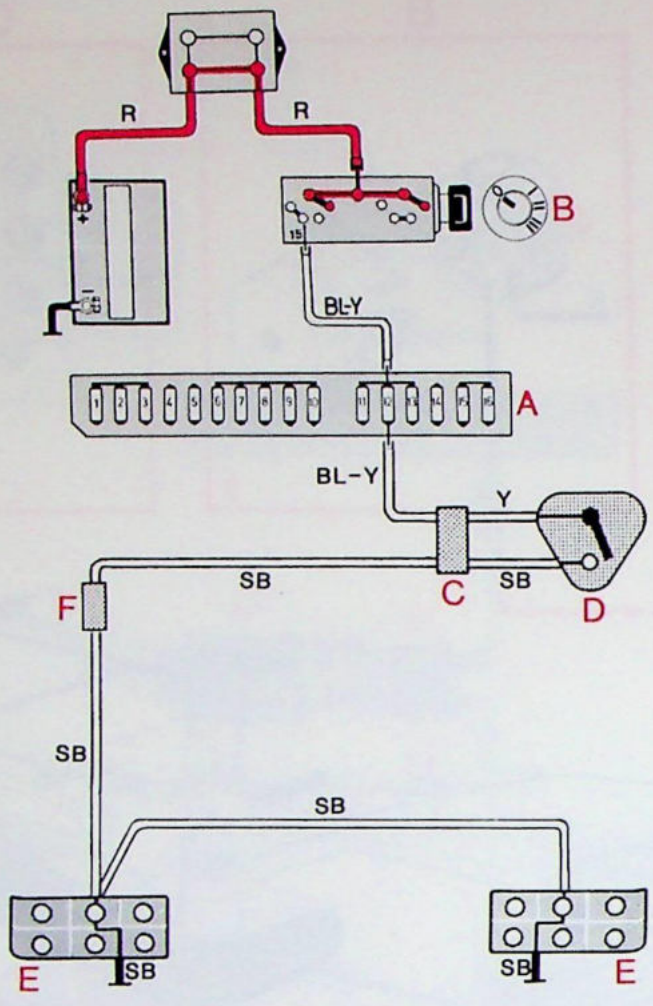
Achteruitrijlichten, handgeschakelde versnellingsbak



Achteruitrijlichten, handgeschakelde versnellingsbak



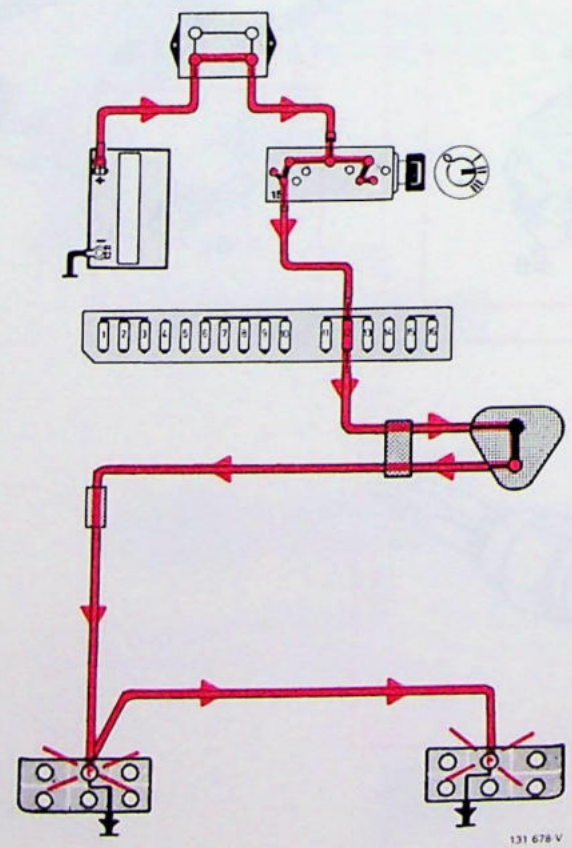
Achteruitrijlichten, automatische versnellingsbak



- A Zekeringenkastje
- B Startslot
- C Aansluitstuk
- D Schakelaar achteruitrijlichten
- E Achteruitrijlichten
- F Aansluitstuk

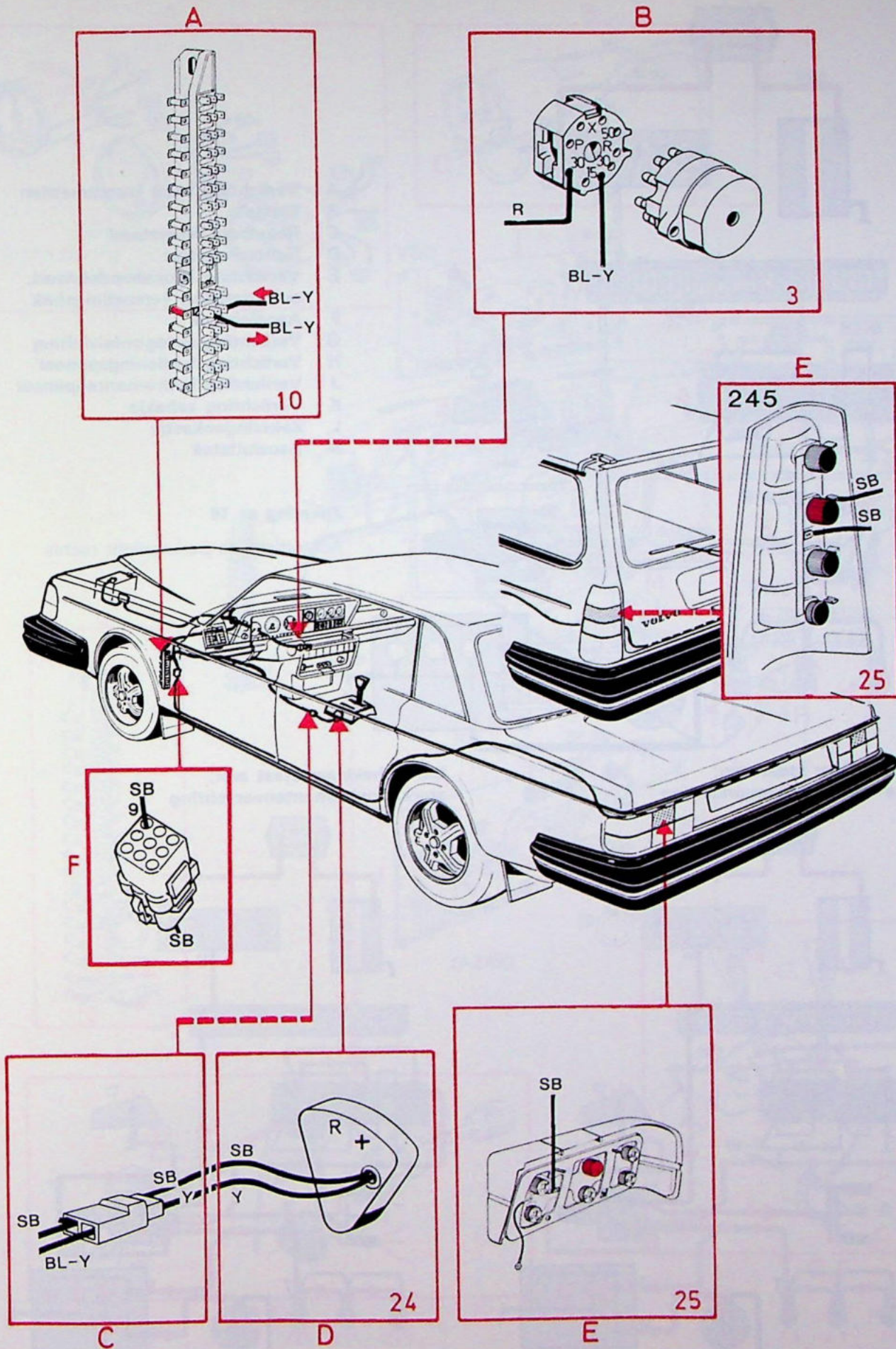
Zekering nr 12
Elektrisch bediende
raammechanismen

Keuzehendel in stand R; contact staat aan



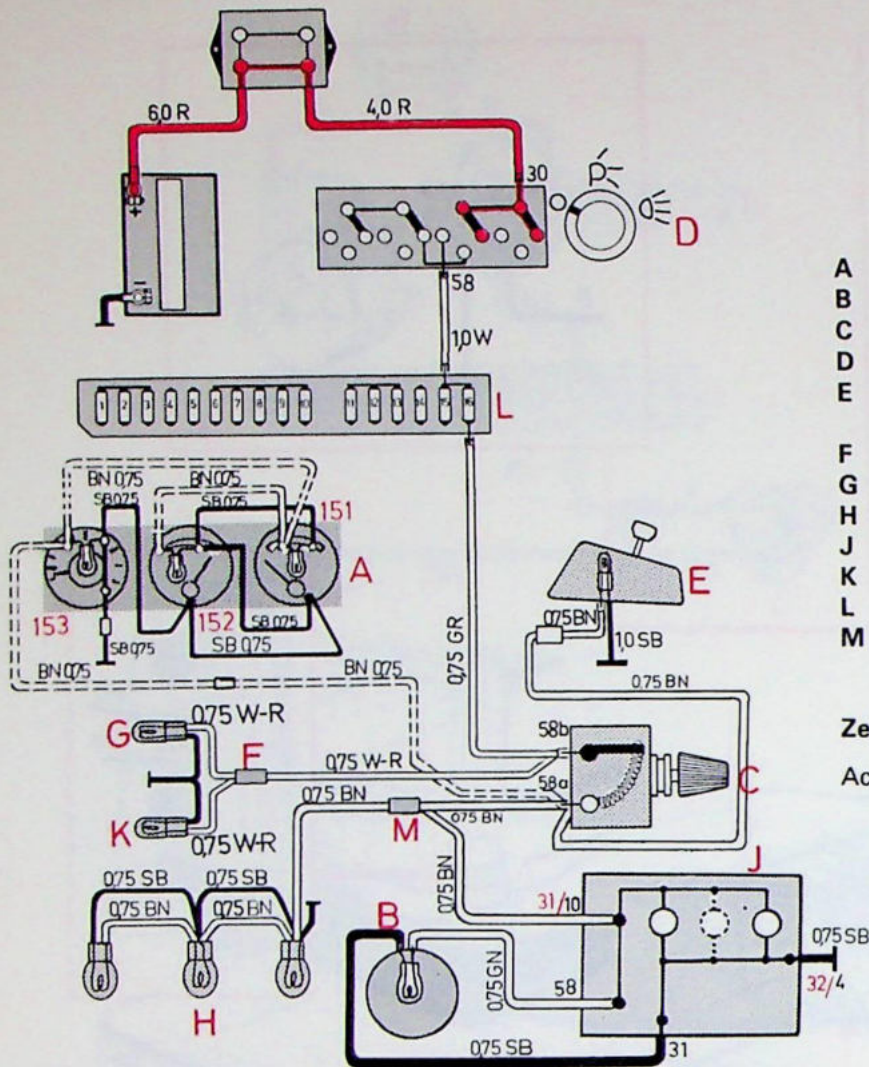
131 678 V

Achteruitrijlichten, automatische versnellingsbak



131678-H

Verlichting instrumenten- en bedieningspaneel



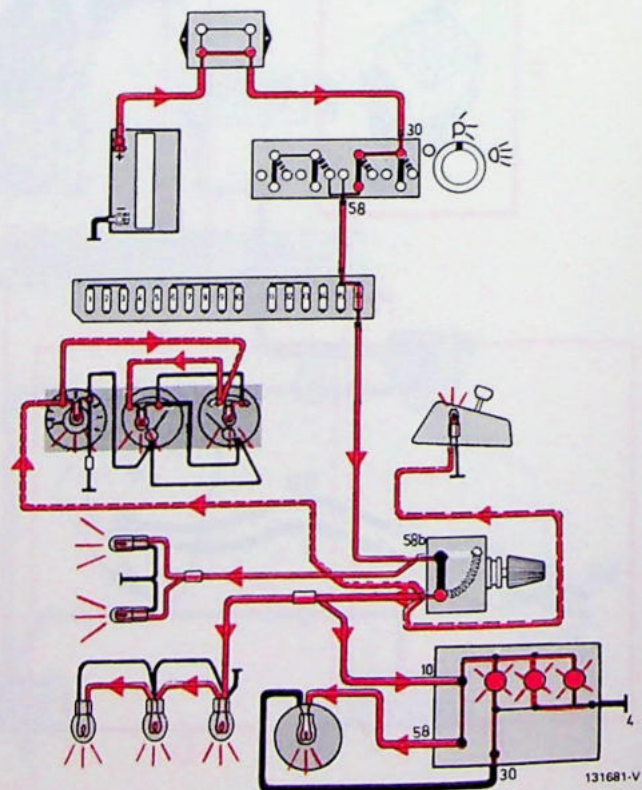
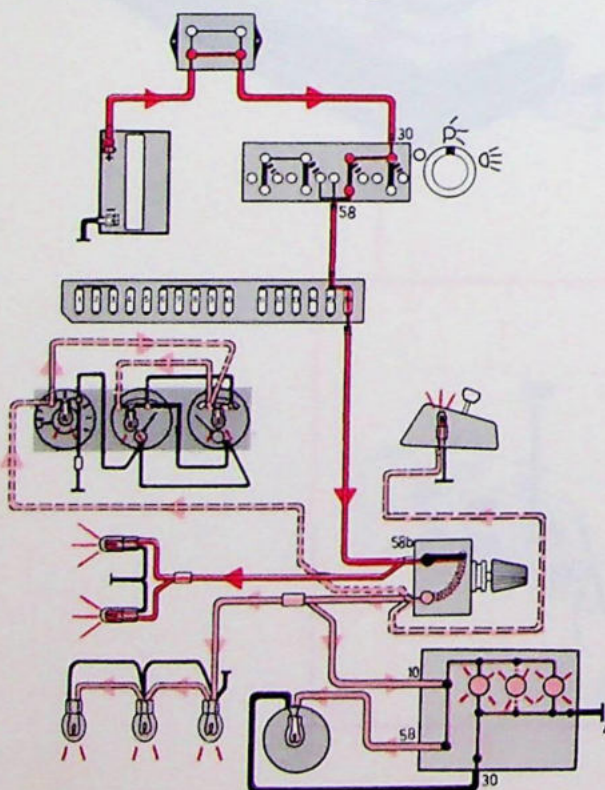
- A Verlichting extra instrumenten
- B Klokje
- C Regelbare weerstand
- D Lichtschakelaar
- E Verlichting keuzehendelstand, automatische versnellingsbak
- F Aansluitstuk
- G Verlichting autogordelsluiting
- H Verlichting bedieningspaneel
- J Verlichting instrumentenpaneel
- K Verlichting asbakje
- L Zekeringenkastje
- M Aansluitstuk

Zekering nr 16

Achterlicht en parkeerlicht rechts

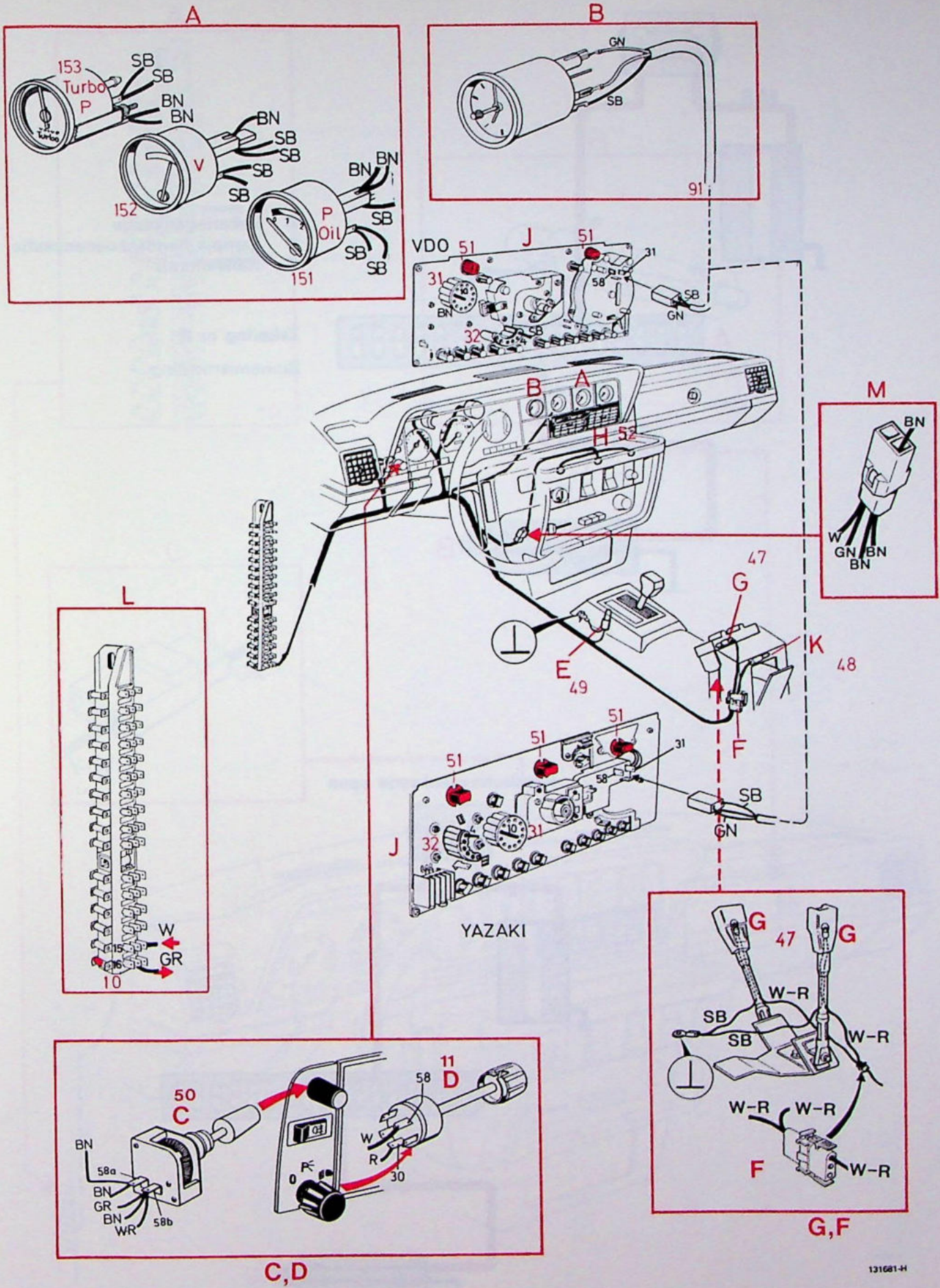
Lichtschakelaar staat aan;
zwakke instrumentenverlichting

Lichtschakelaar staat aan;
sterke instrumentenverlichting



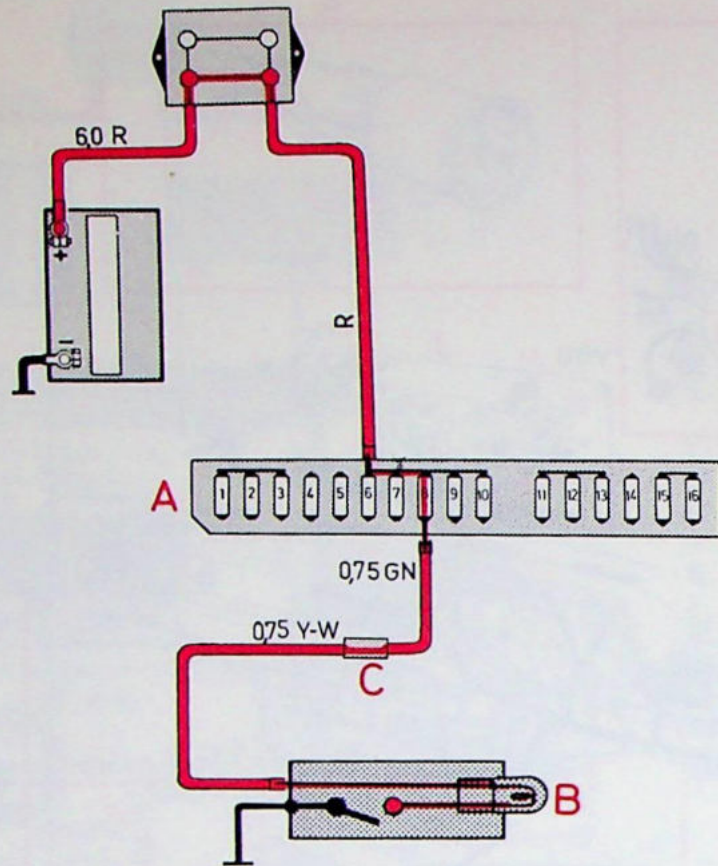
131681-V

Verlichting instrumenten- en bedieningspaneel



131681-H

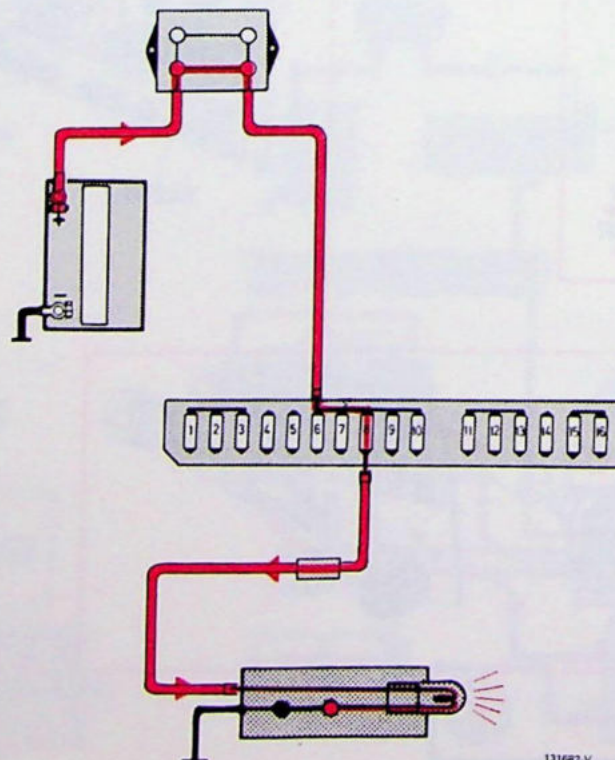
Verlichting handschoenenkastje



- A Zekeringenkastje
- B Lampje handschoenenkastje
- C Aansluitstuk

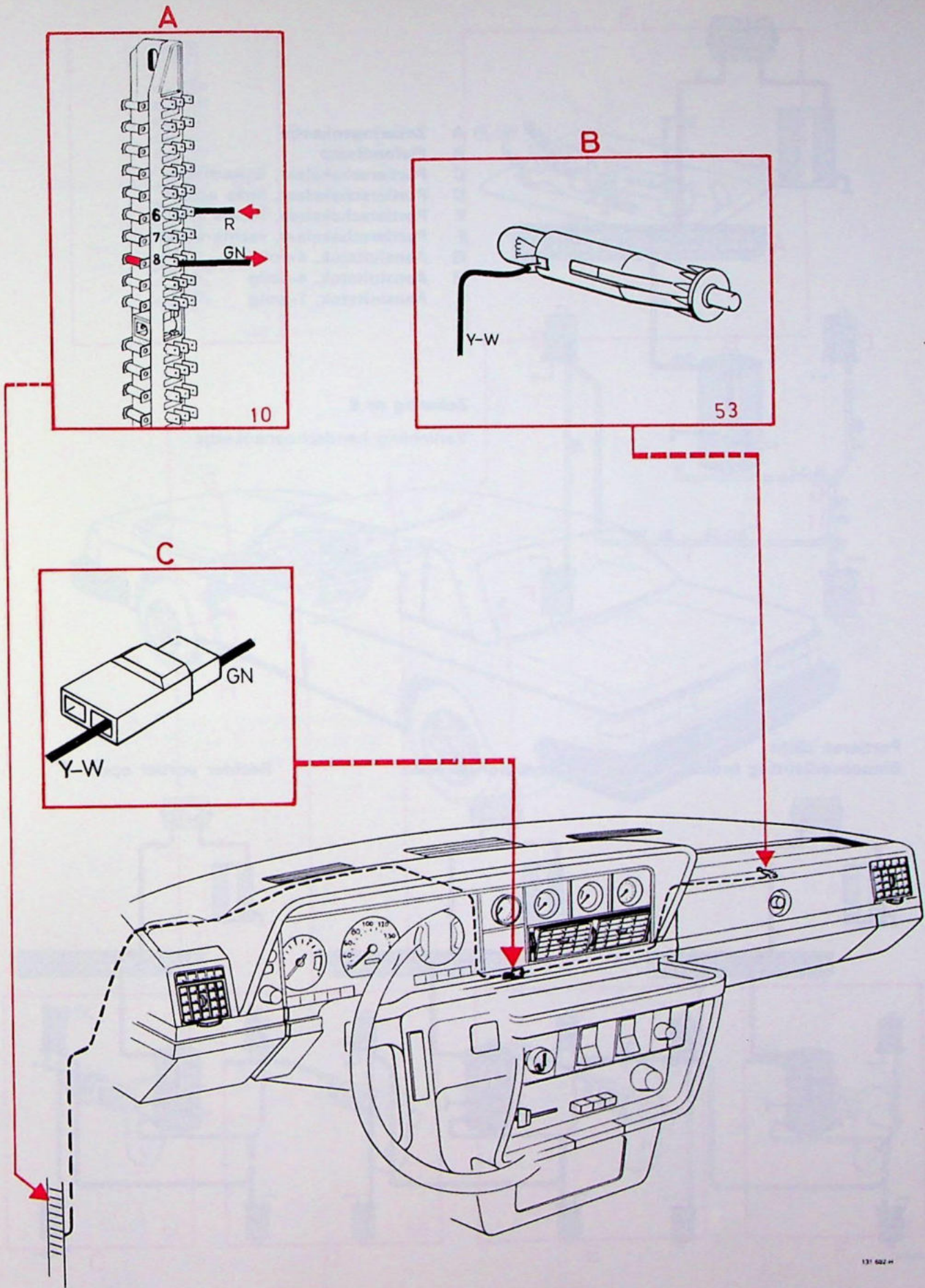
Zekering nr 8
Binnenverlichting

Handschoenenkastje open



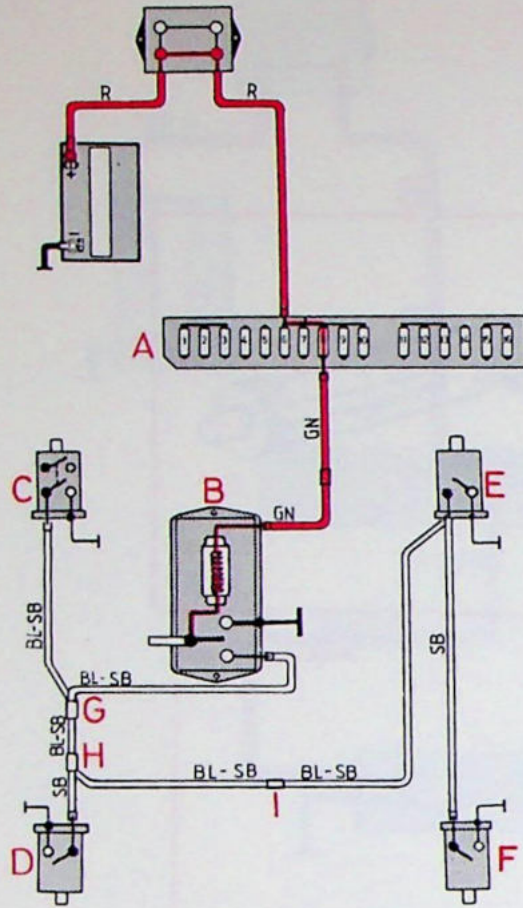
131682-V

Verlichting handschoenenkastje



131 602 H

Binnenverlichting

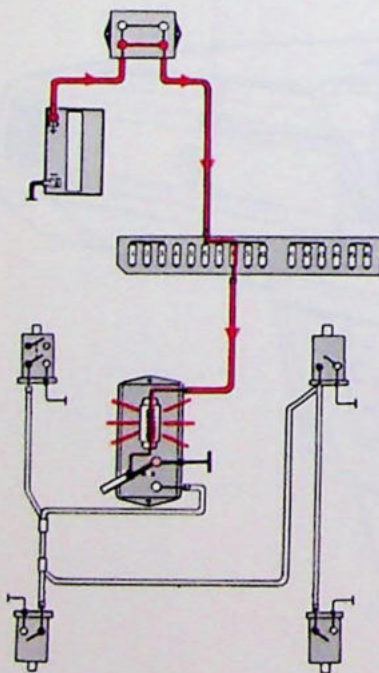


- A Zekeringenkastje
- B Plafondlamp
- C Portierschakelaar, links vóór
- D Portierschakelaar, links achter
- E Portierschakelaar, rechts vóór
- F Portierschakelaar, rechts achter
- G Aansluitstuk, 4-polig
- H Aansluitstuk, 4-polig
- I Aansluitstuk, 1-polig

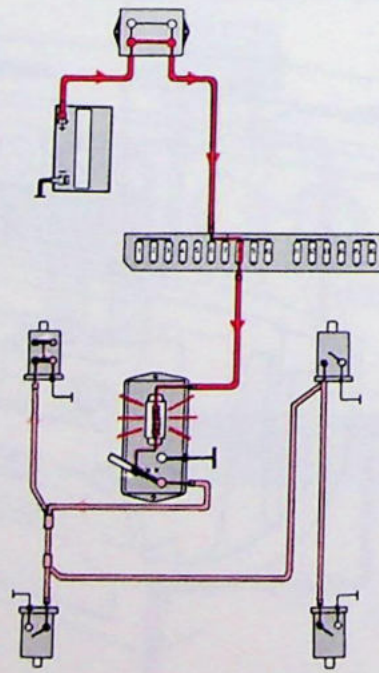
Zekering nr 8

Verlichting handschoenenkastje

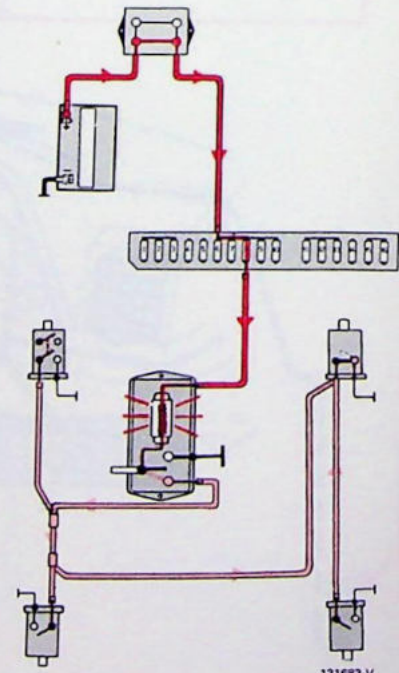
Portieren dicht
Binnenverlichting brandt



Linker portier open

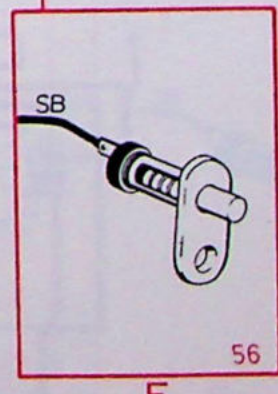
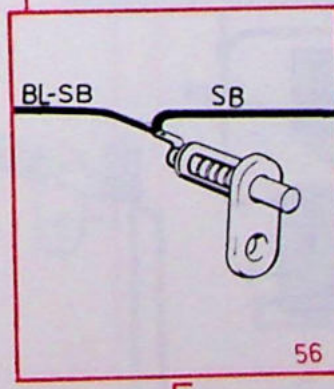
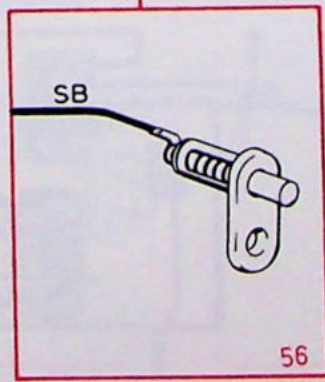
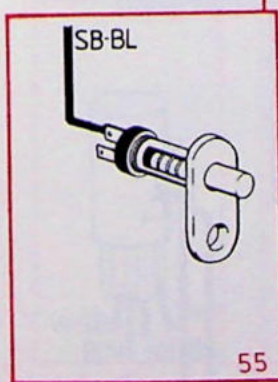
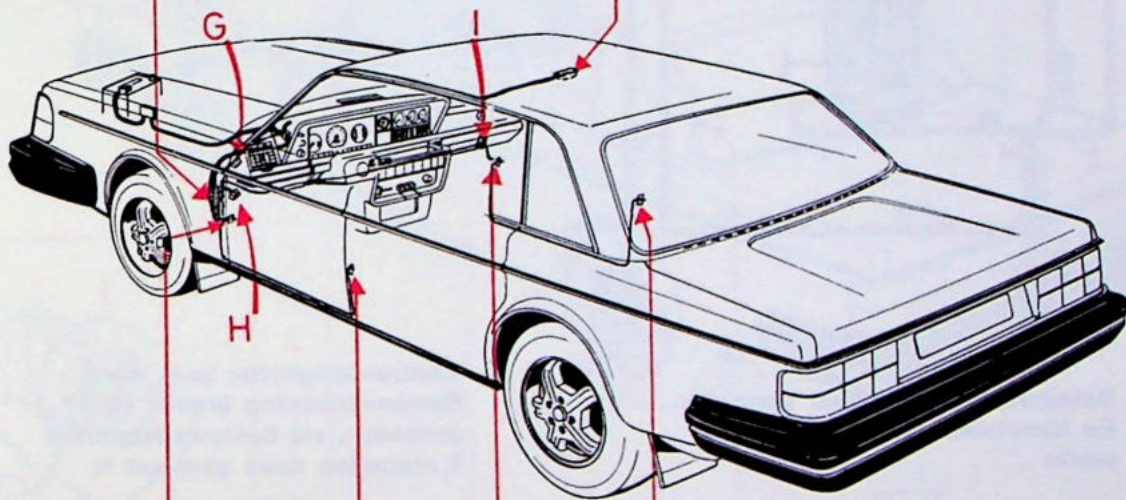
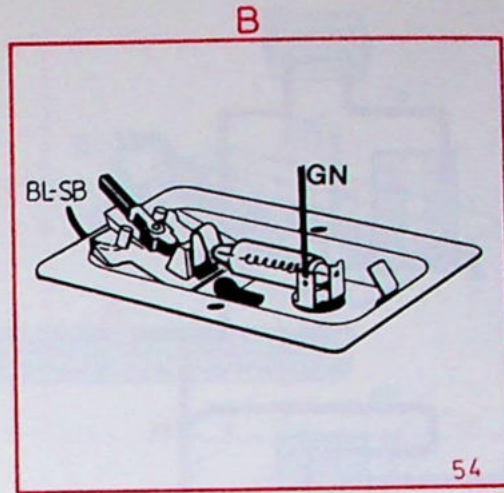
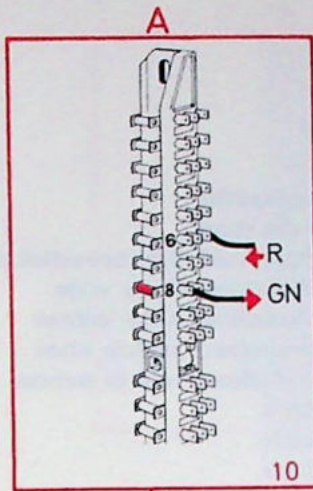


Rechter portier open



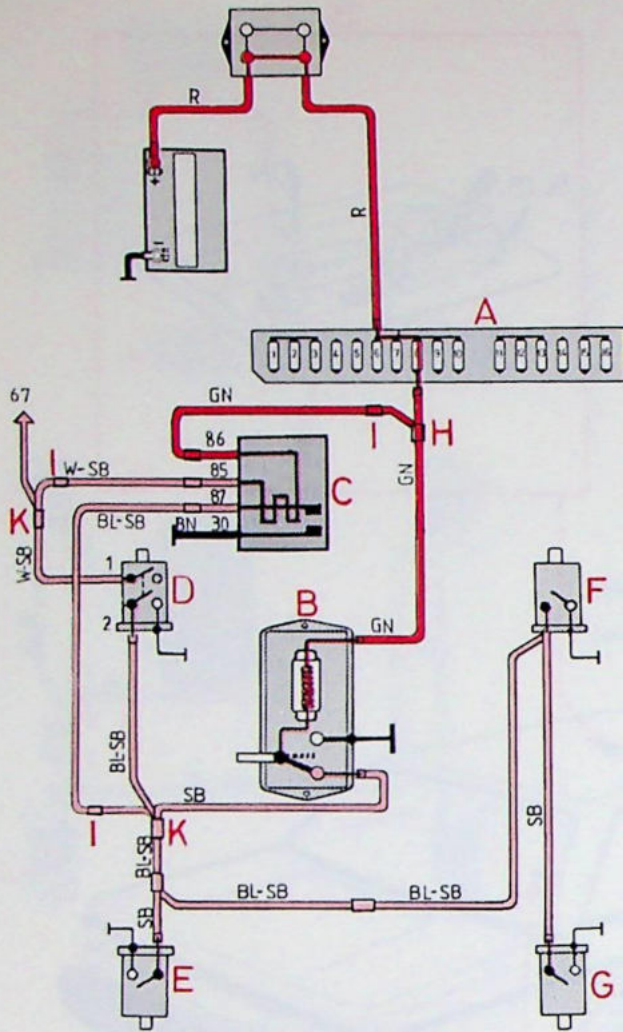
131683-V

Binnenverlichting



131083-H

Binnenverlichting met vertraging

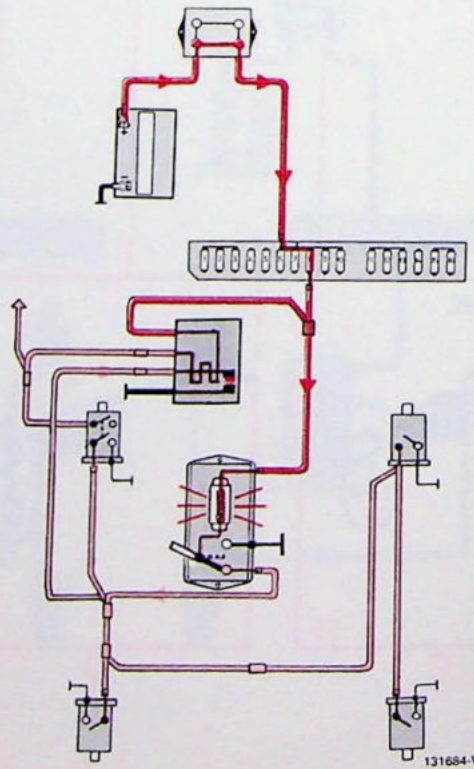
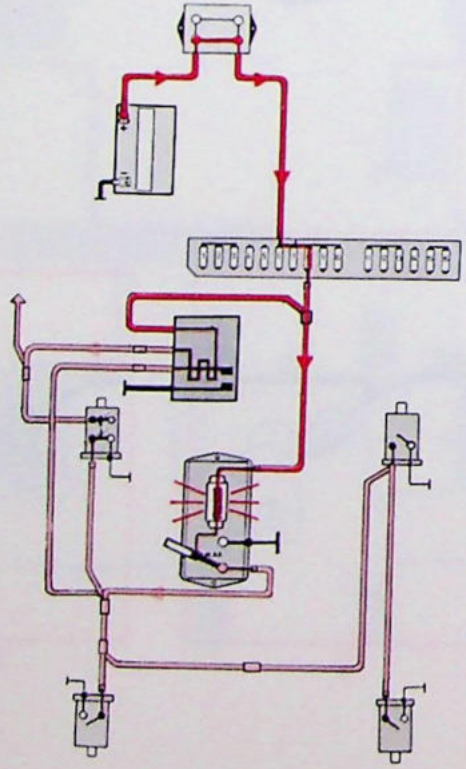


- A Zekeringenkastje
- B Binnenverlichting
- C Vertragsrelais, binnenverlichting
- D Portierschakelaar, links vóór
- E Portierschakelaar, links achter
- F Portierschakelaar, rechts vóór
- G Portierschakelaar, rechts achter
- H Aansluitstuk
- I Aansluitstuk
- K Aansluitstuk

Zekering nr 8
Verlichting handschoenenkastje

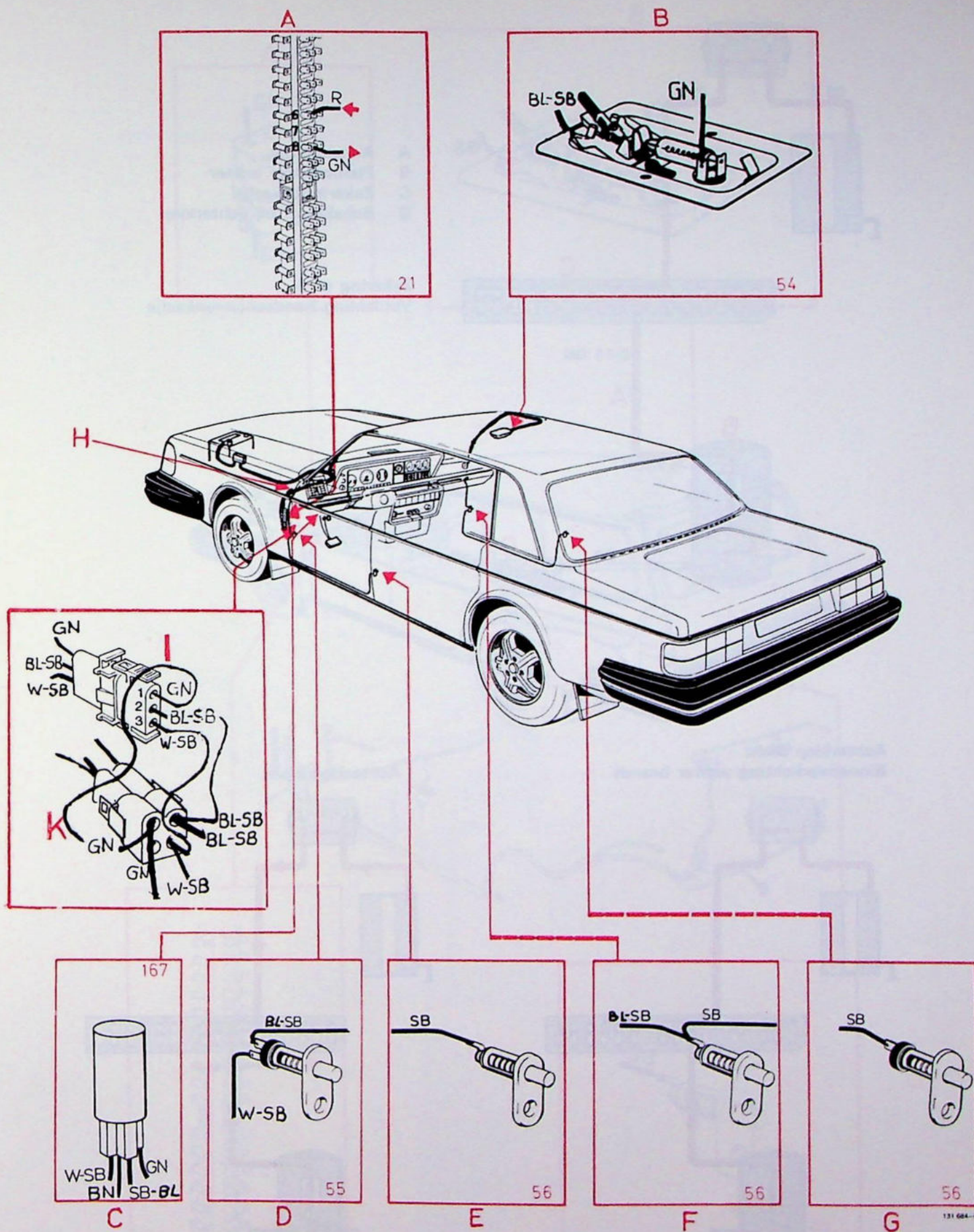
Bestuurdersportier gaat open
De bimetalen contacten worden warm

Bestuurdersportier gaat dicht
Binnenverlichting brandt 10-17 seconden, als bestuurdersportier 6 seconden open geweest is

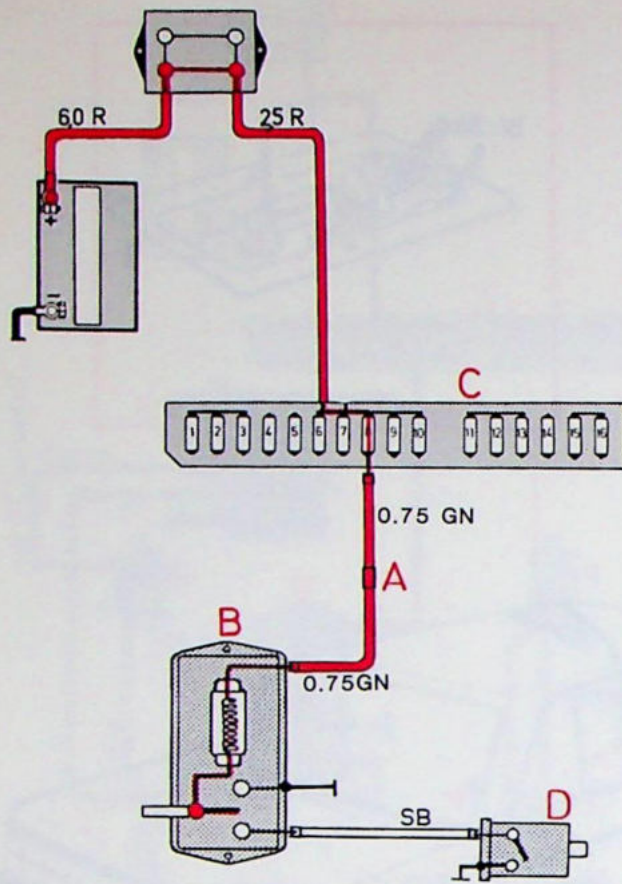


131684-V

Binnenverlichting met vertraging



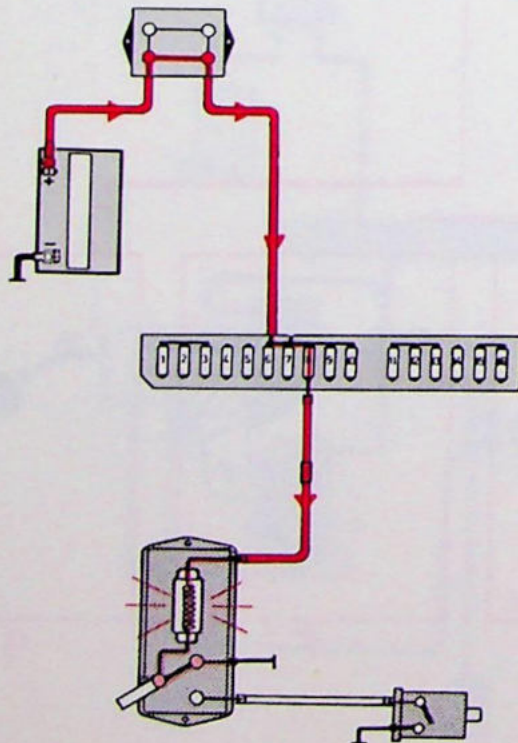
Binnenverlichting achter, 245



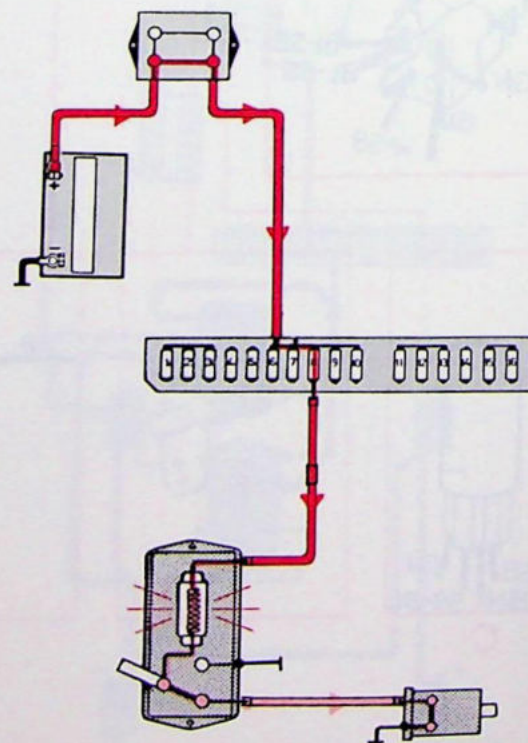
- A Aansluitstuk
- B Plafondlamp achter
- C Zekeringenkastje
- D Schakelaar bij achterklep

Zekering nr 8
Verlichting handschoenenkastje

Achterklep dicht
Binnenverlichting achter brandt

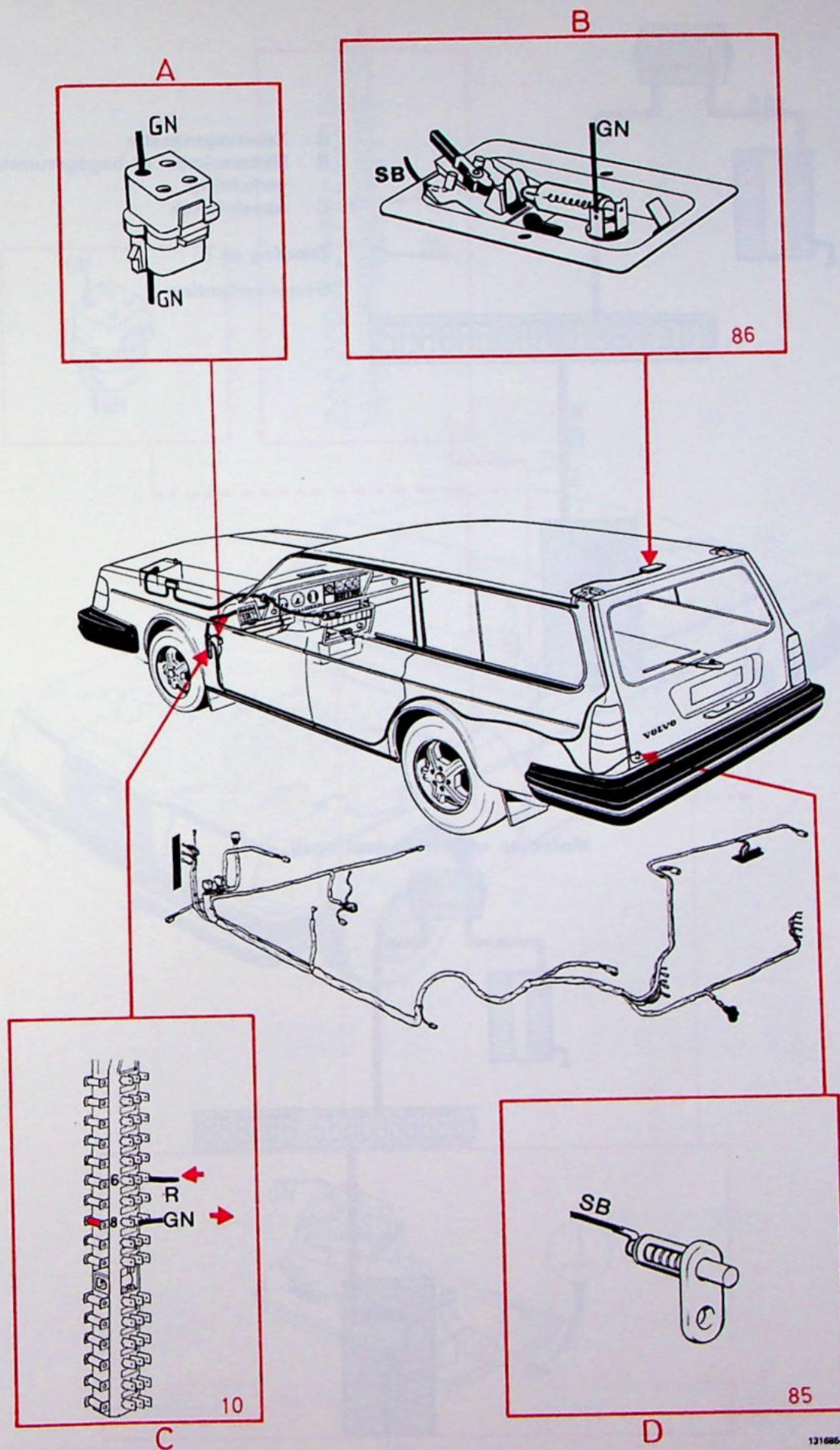


Achterklep open

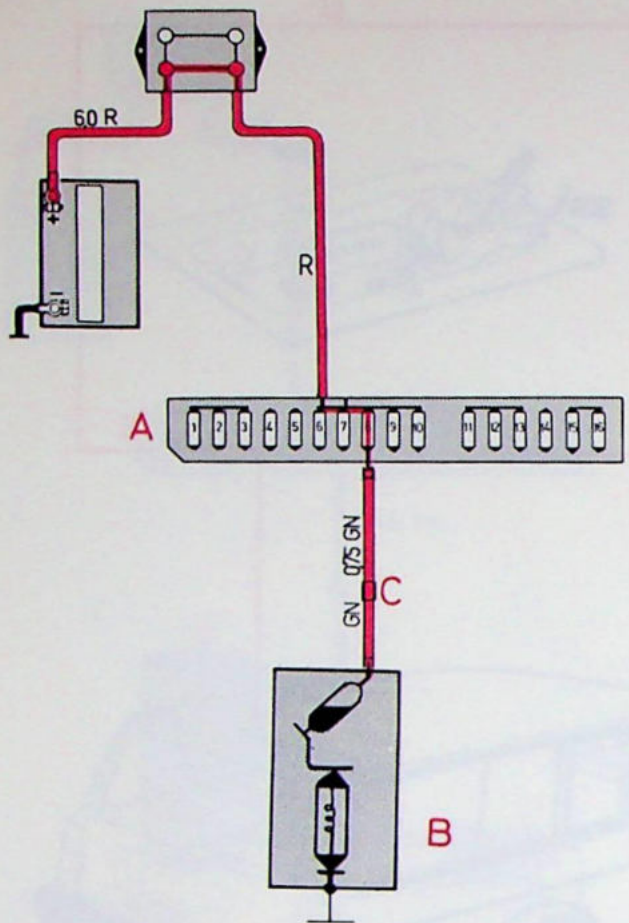


131685-V

Binnenverlichting achter, 245

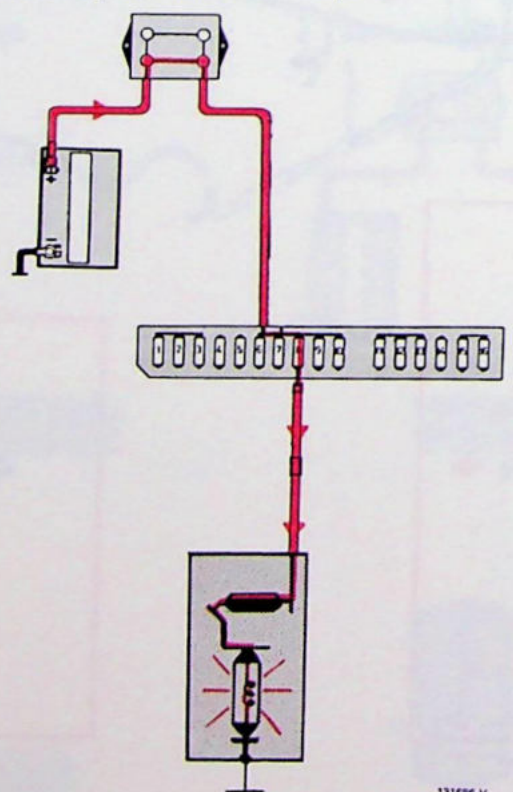


Motorruimte- en bagageruimteverlichting



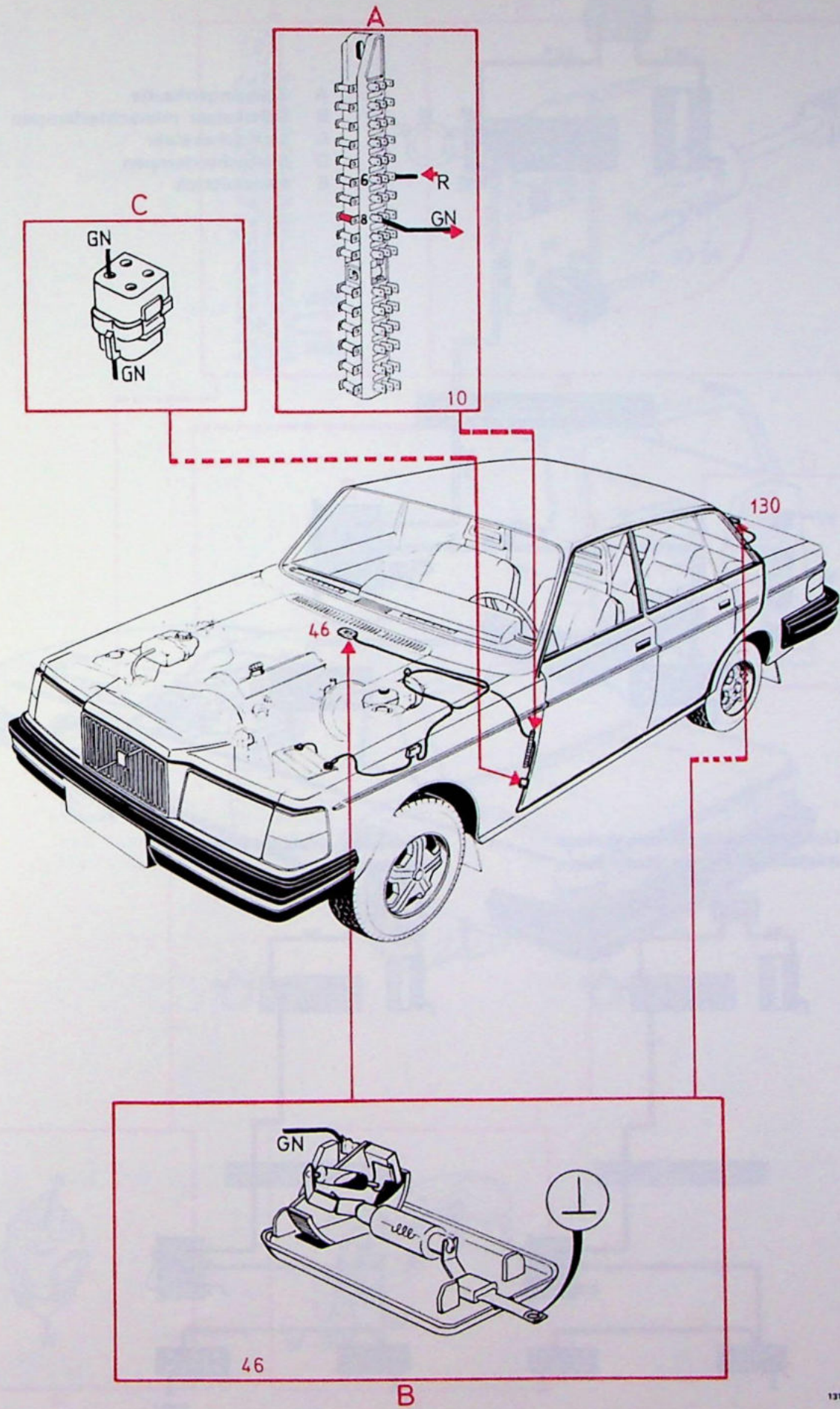
- A Zekeringenkastje
 - B Motorruimte- of bagageruimte-
verlichting
 - C Aansluitstuk
- Zekering nr 8
Binnenverlichting

Motorkap of kofferdeksel open



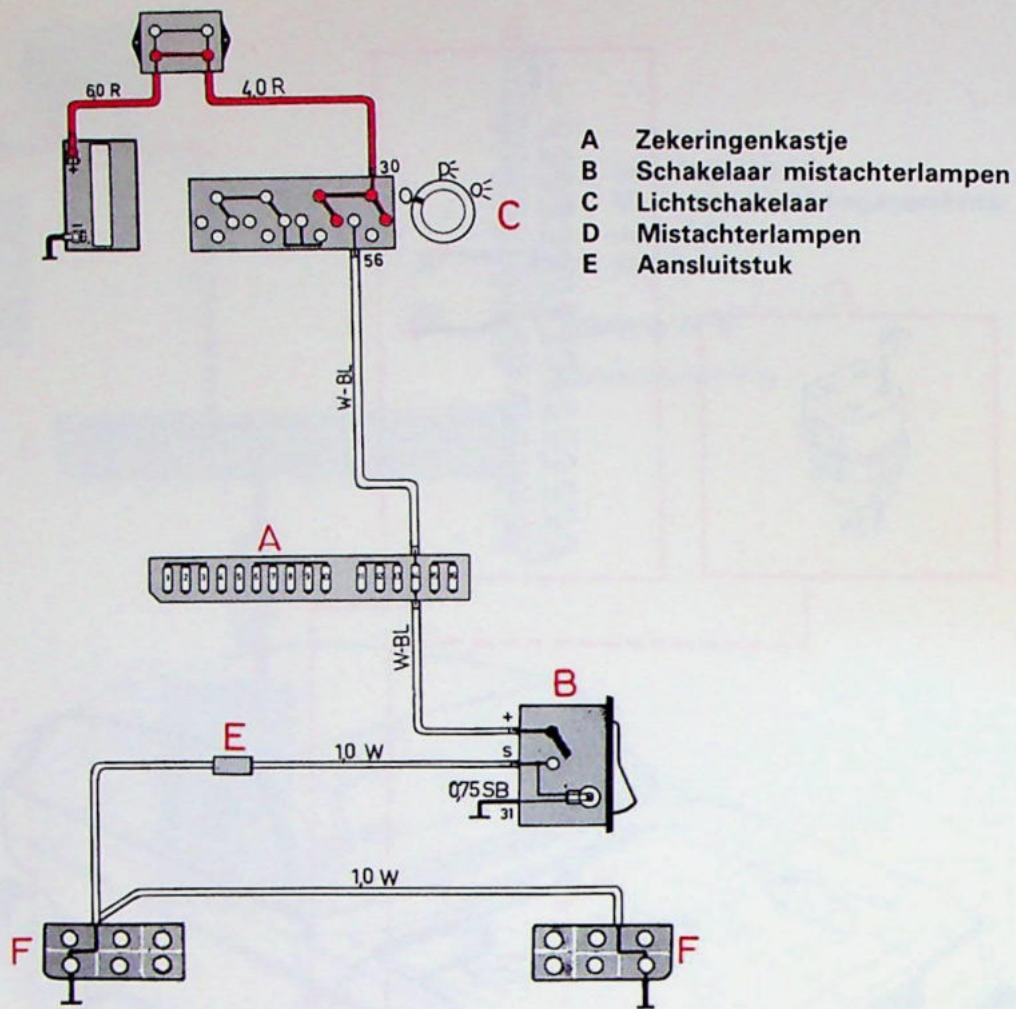
131686-V

Motorruimte- en bagageruimteverlichting



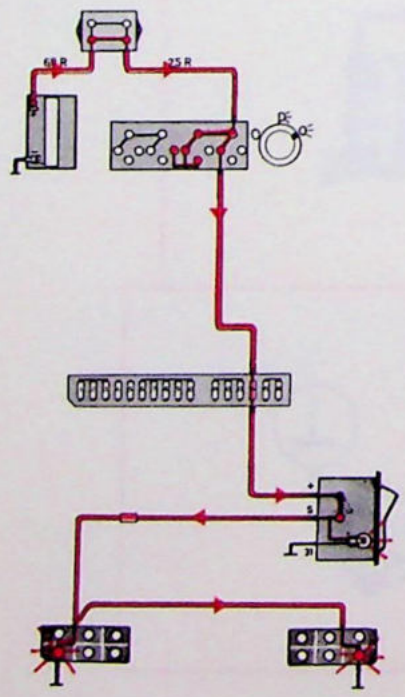
131686-H

Mistachterlampen

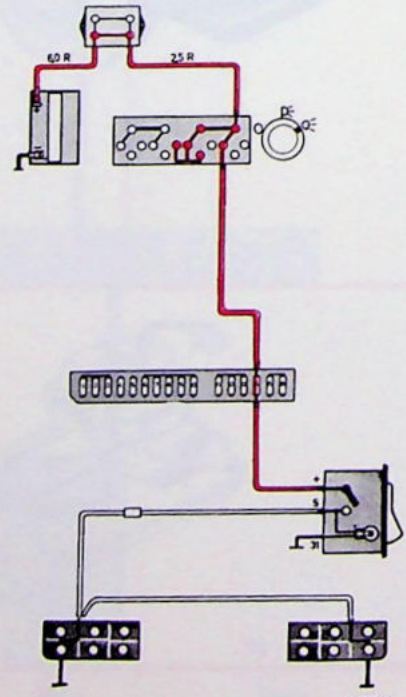


- A Zekeringenkastje
- B Schakelaar mistachterlampen
- C Lichtschakelaar
- D Mistachterlampen
- E Aansluitstuk

Lichtschakelaar en schakelaar mistachterlampen staan aan

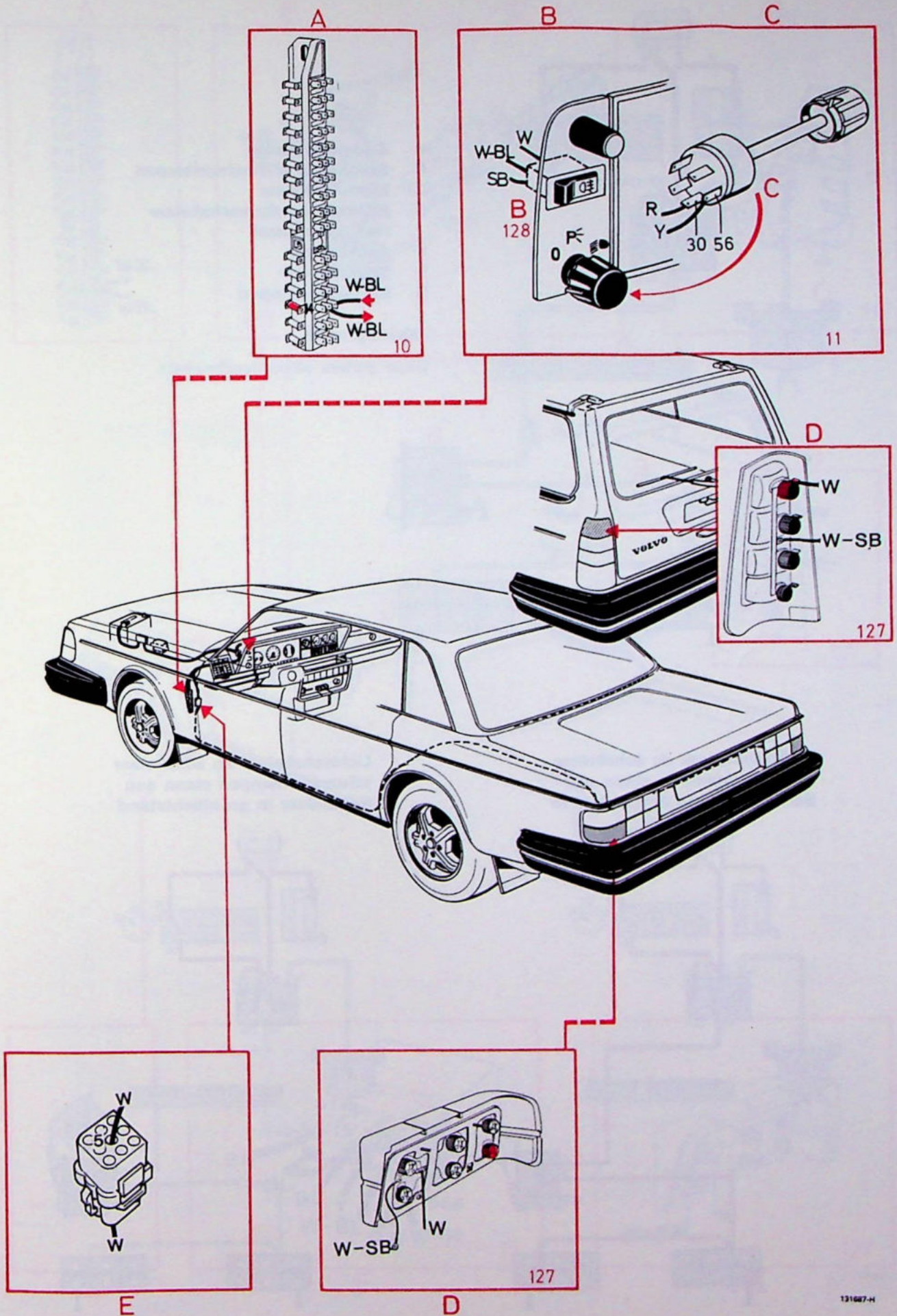


Schakelaar mistachterlampen staat uit



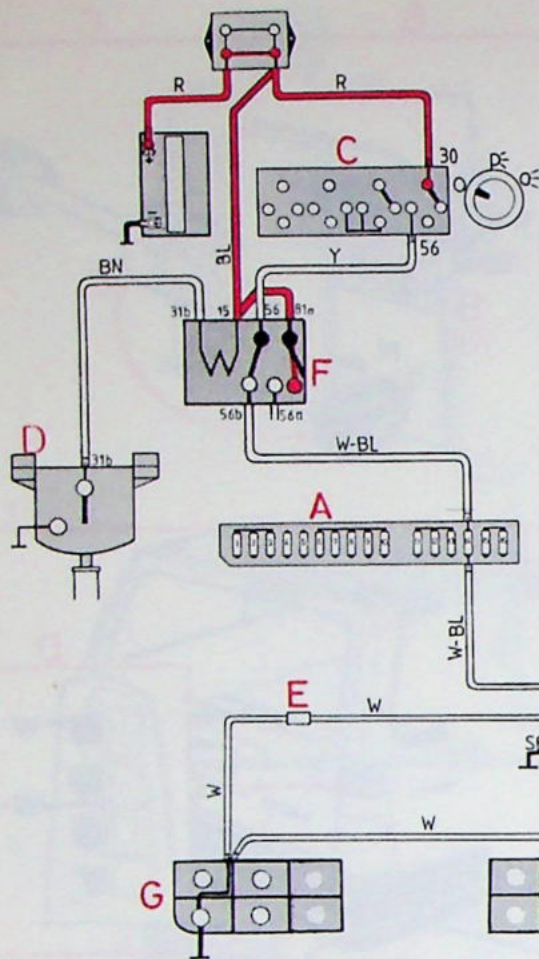
131687-V

Mistachterlampen



131667-H

Mistachterlampen, USA

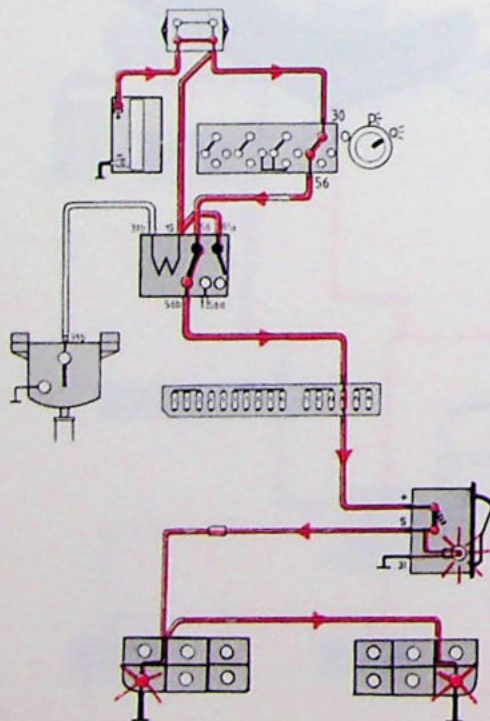


- A Zekeringenkastje
- B Schakelaar mistachterlampen
- C Lichtschakelaar
- D Richtingaanwijzerschakelaar met lichtsignaal
- E Aansluitstuk
- F Schakelrelais
- G Mistachterlampen

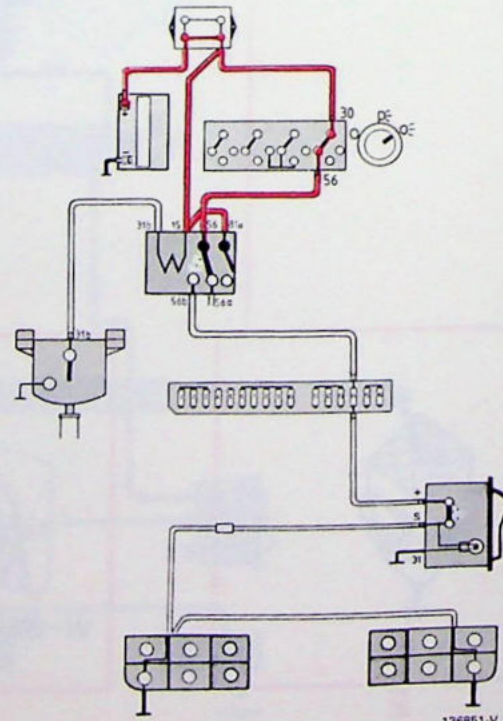
Zekering nr 14

Geen andere stroomverbruikers

Lichtschakelaar en schakelaar mistachterlampen staan aan
Schakelrelais in dimlichtstand

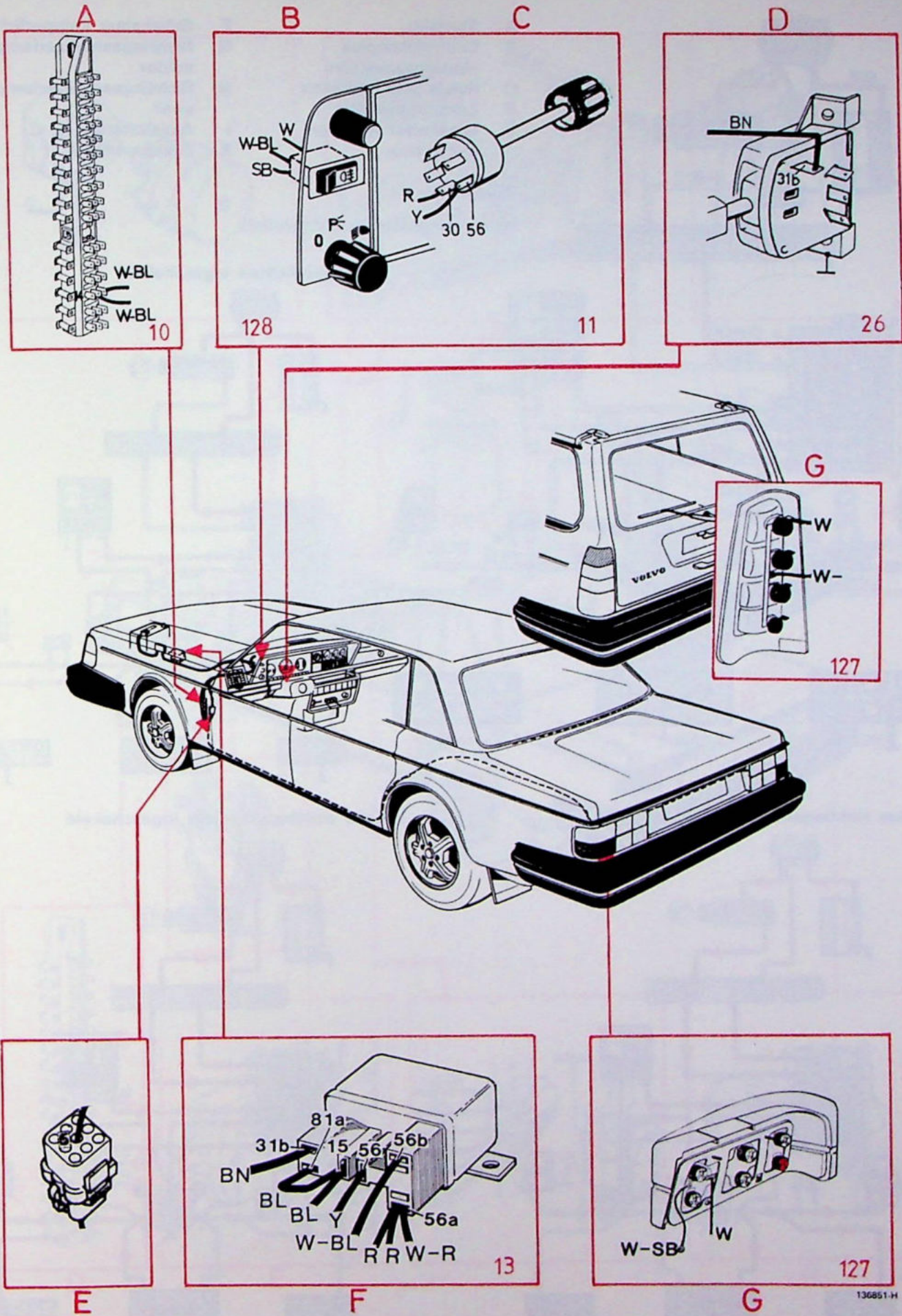


Lichtschakelaar en schakelaar mistachterlampen staan aan
Schakelaar in grootlichtstand



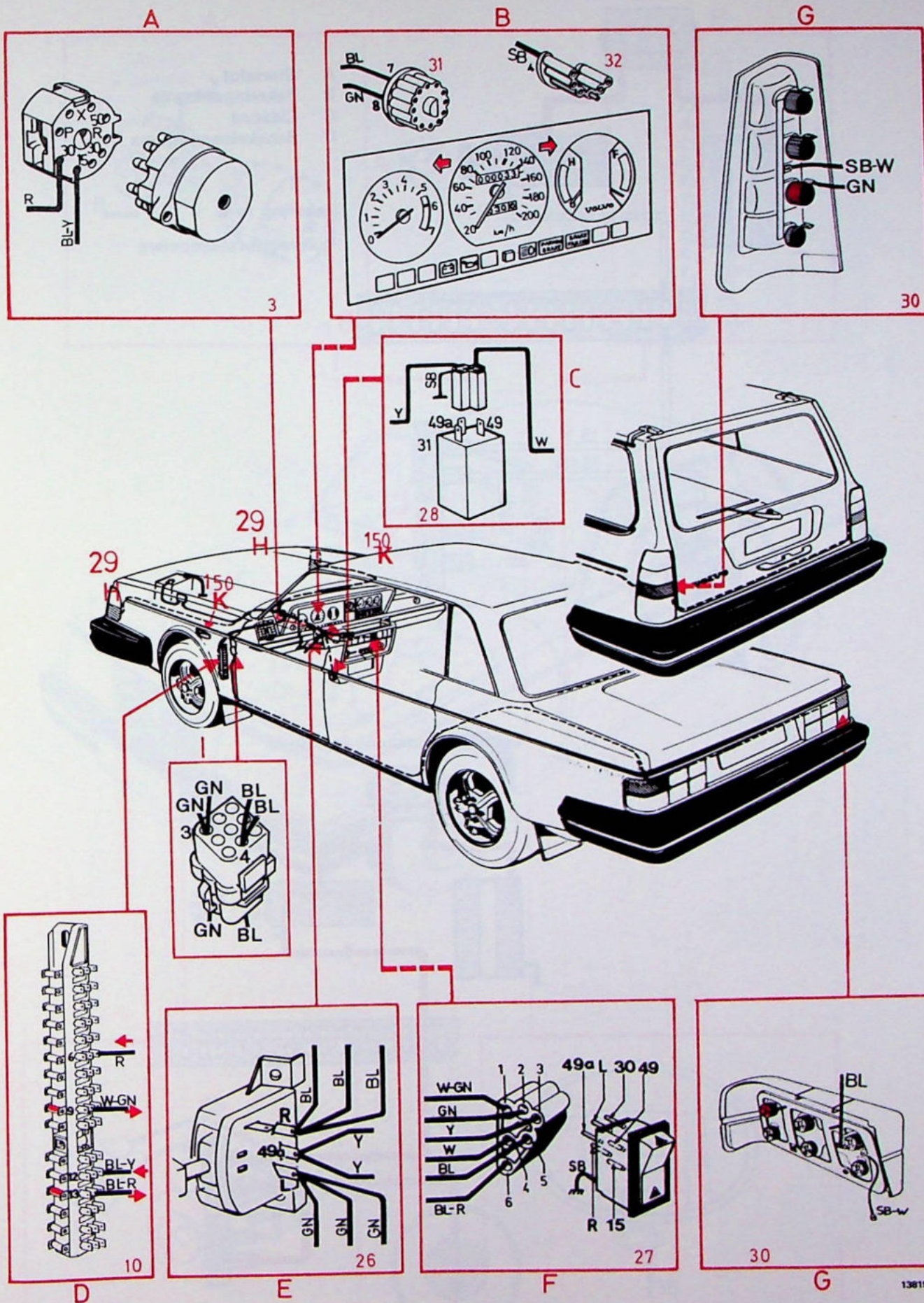
136851-V

Mistachterlampen, USA



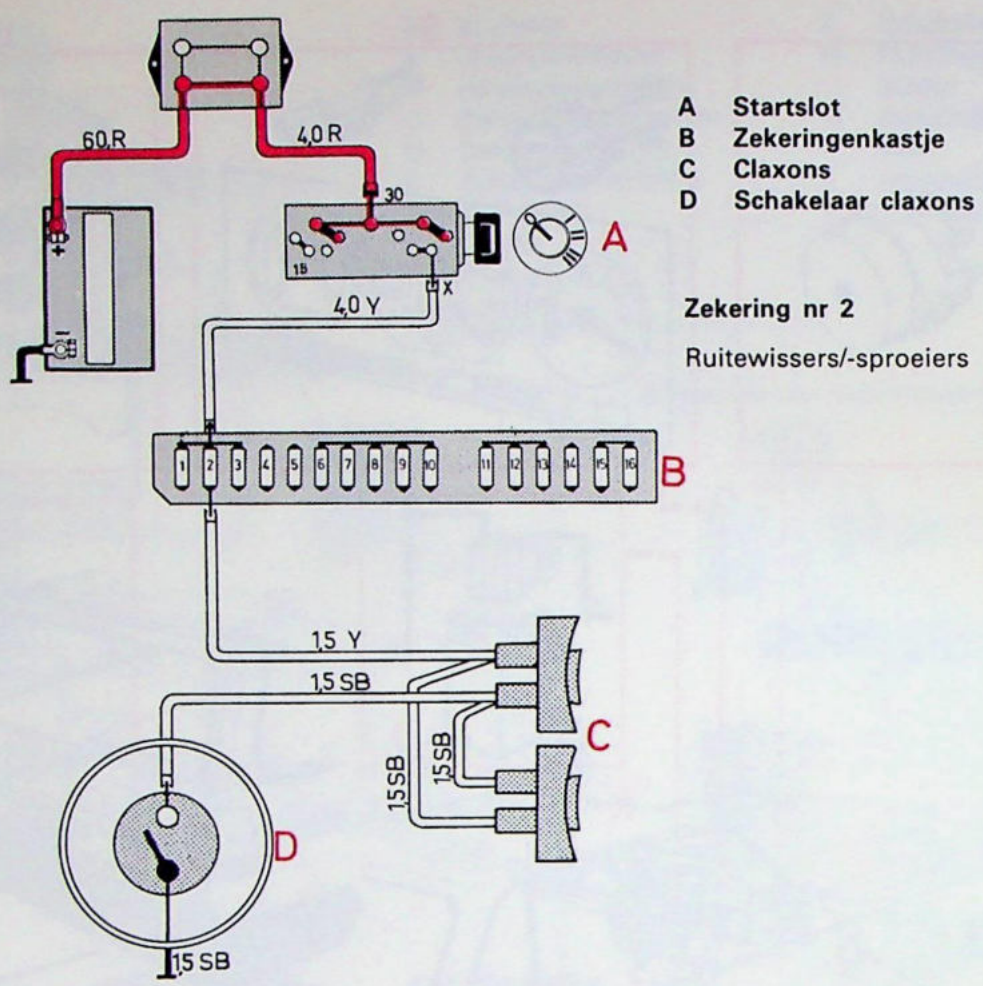
136851-H

Richtingaanwijzers – knipperlichten

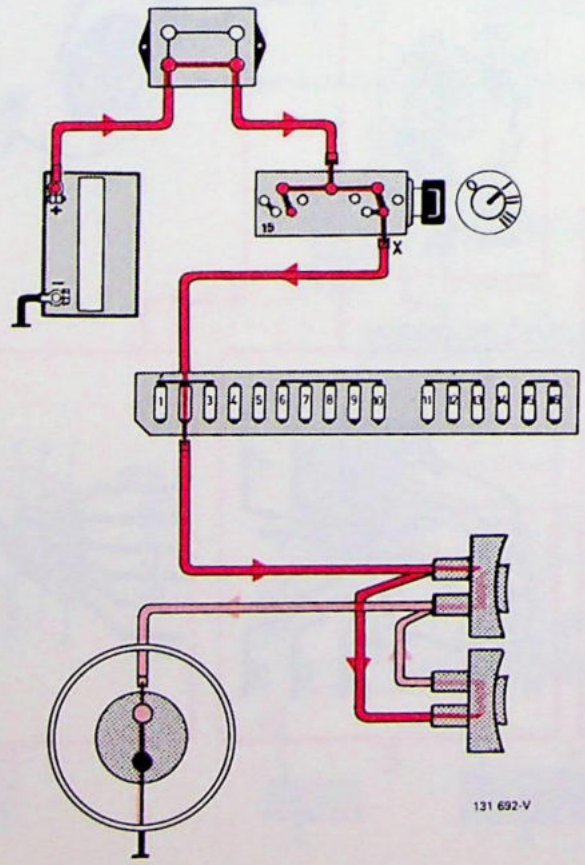


138197-H

Claxons

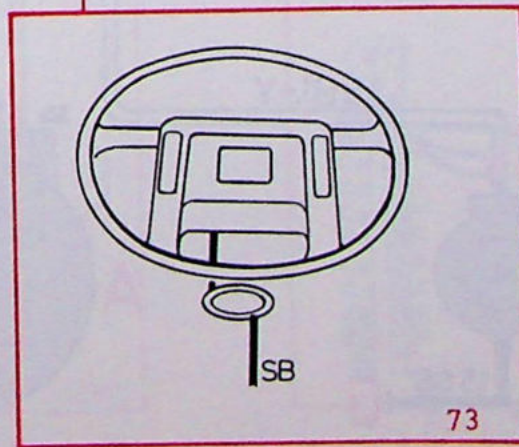
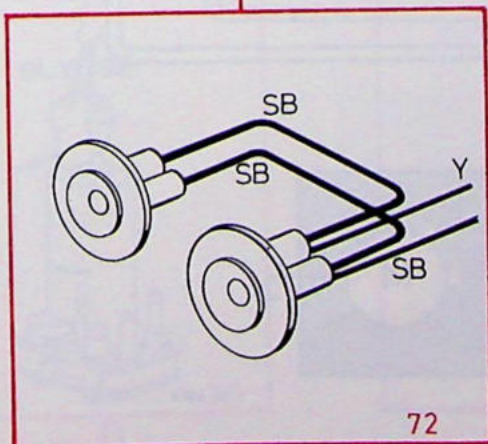
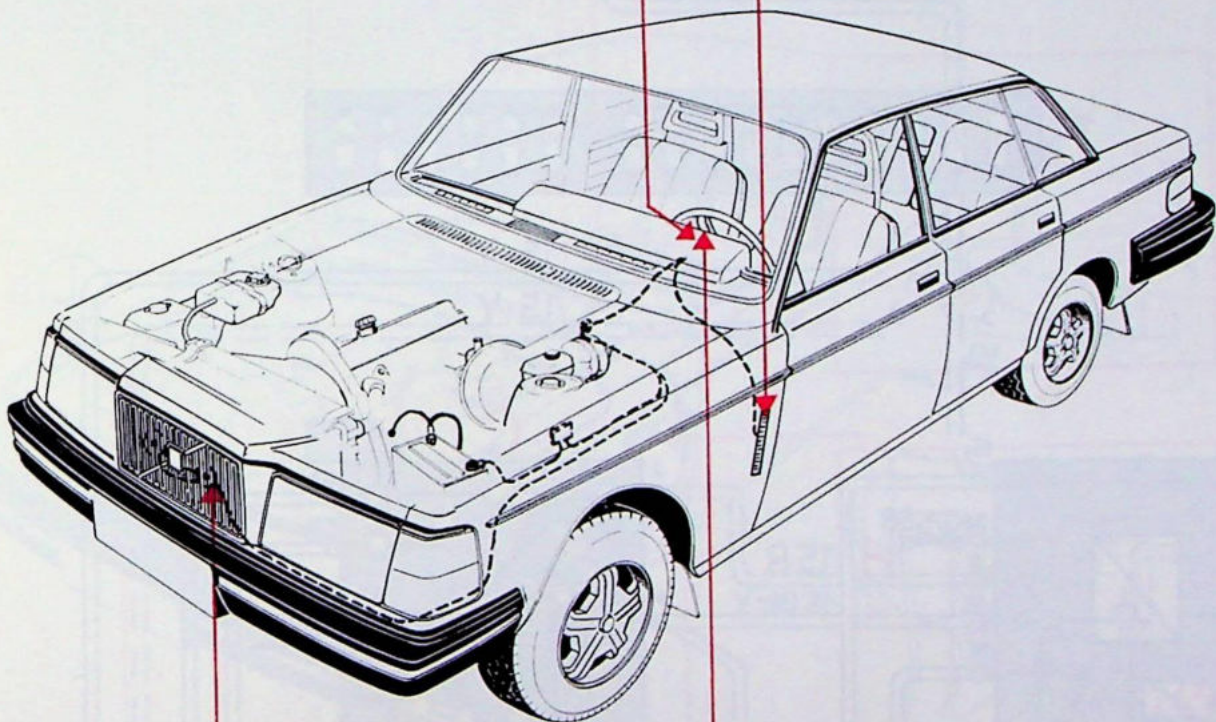
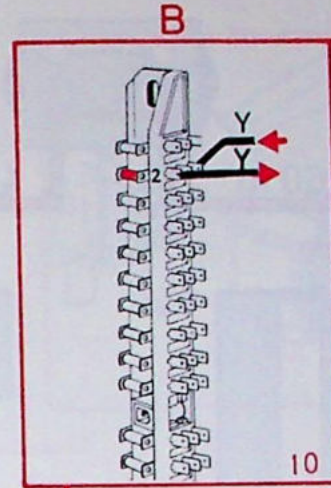
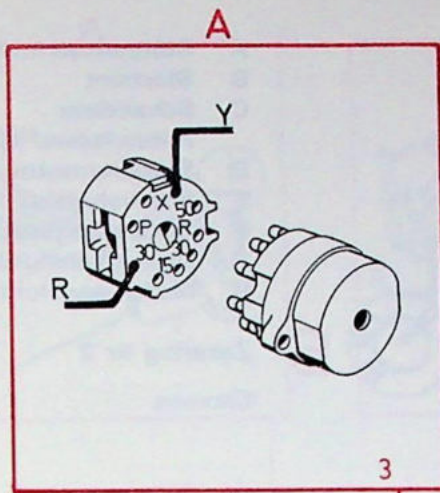


Schakelaar claxons ingedrukt



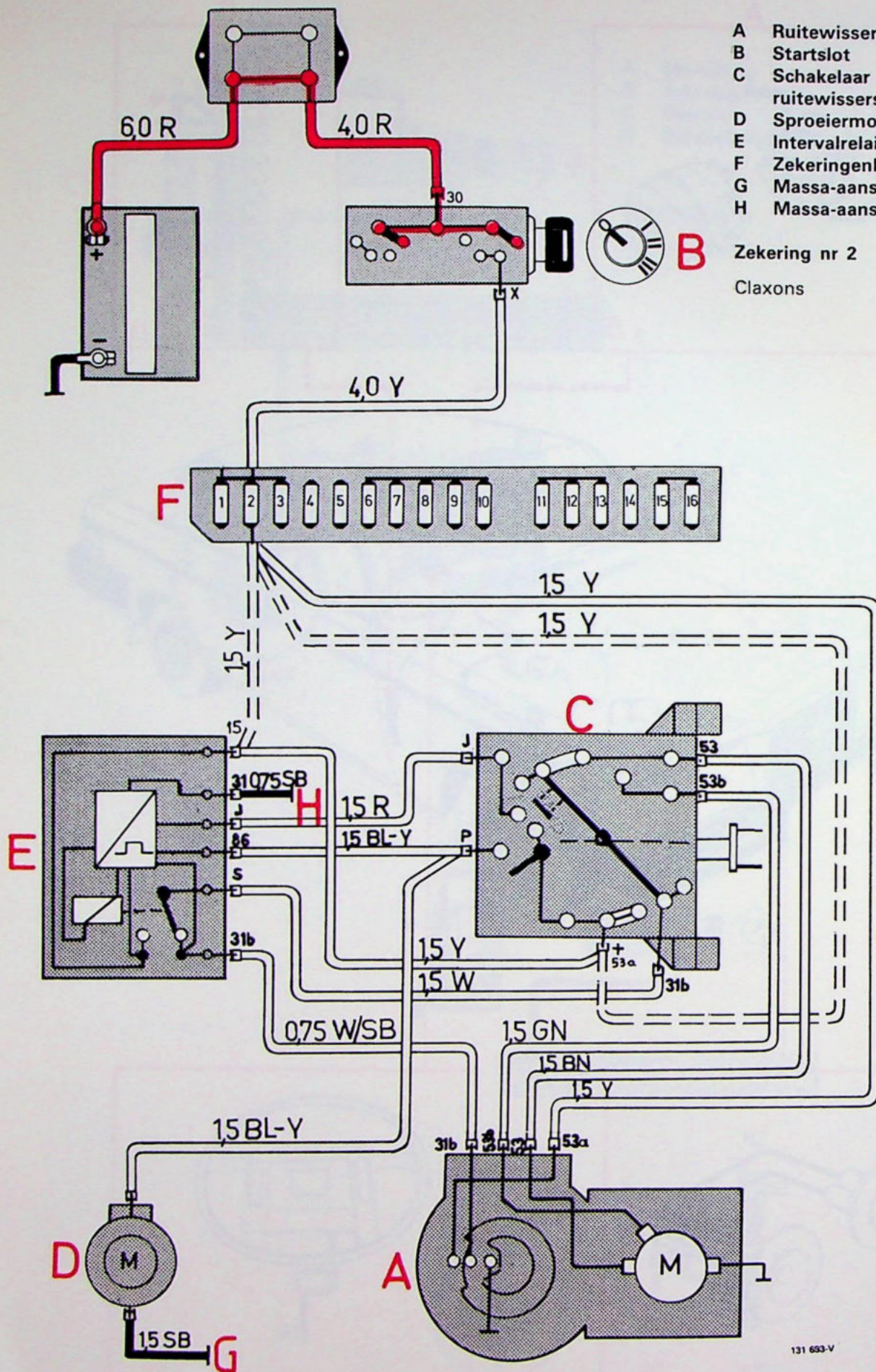
131 692-V

Claxons



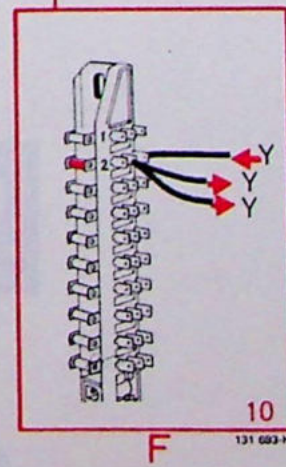
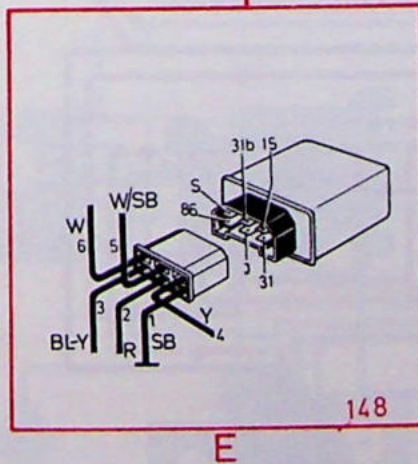
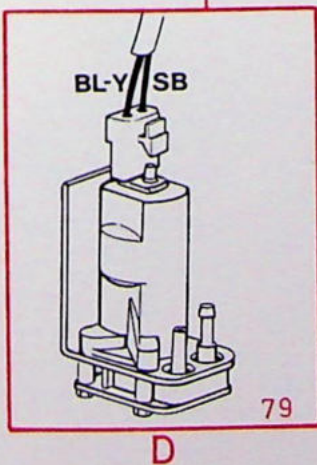
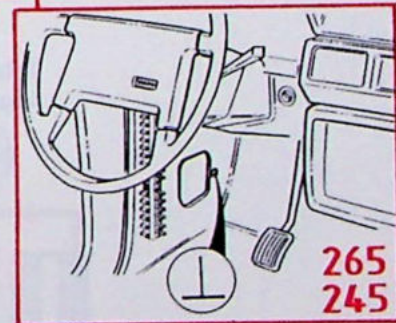
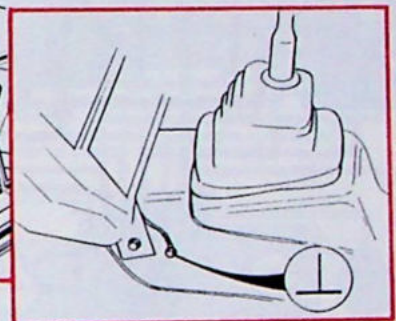
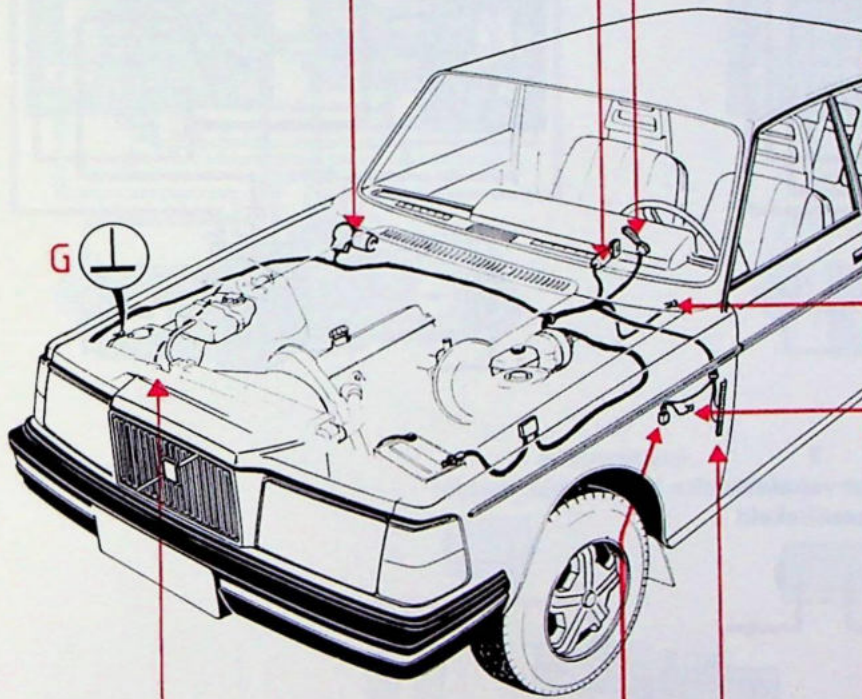
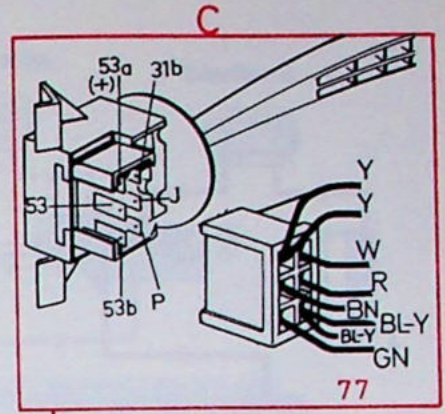
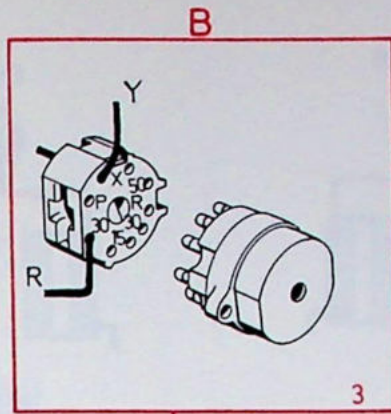
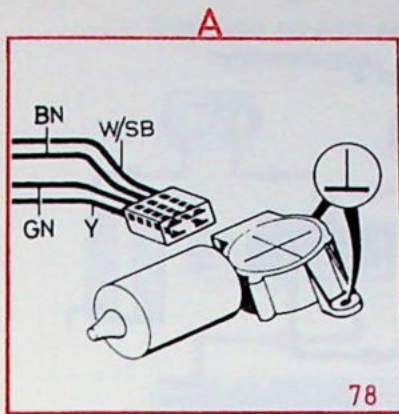
131692-H

Ruitwissers en -sproeiers

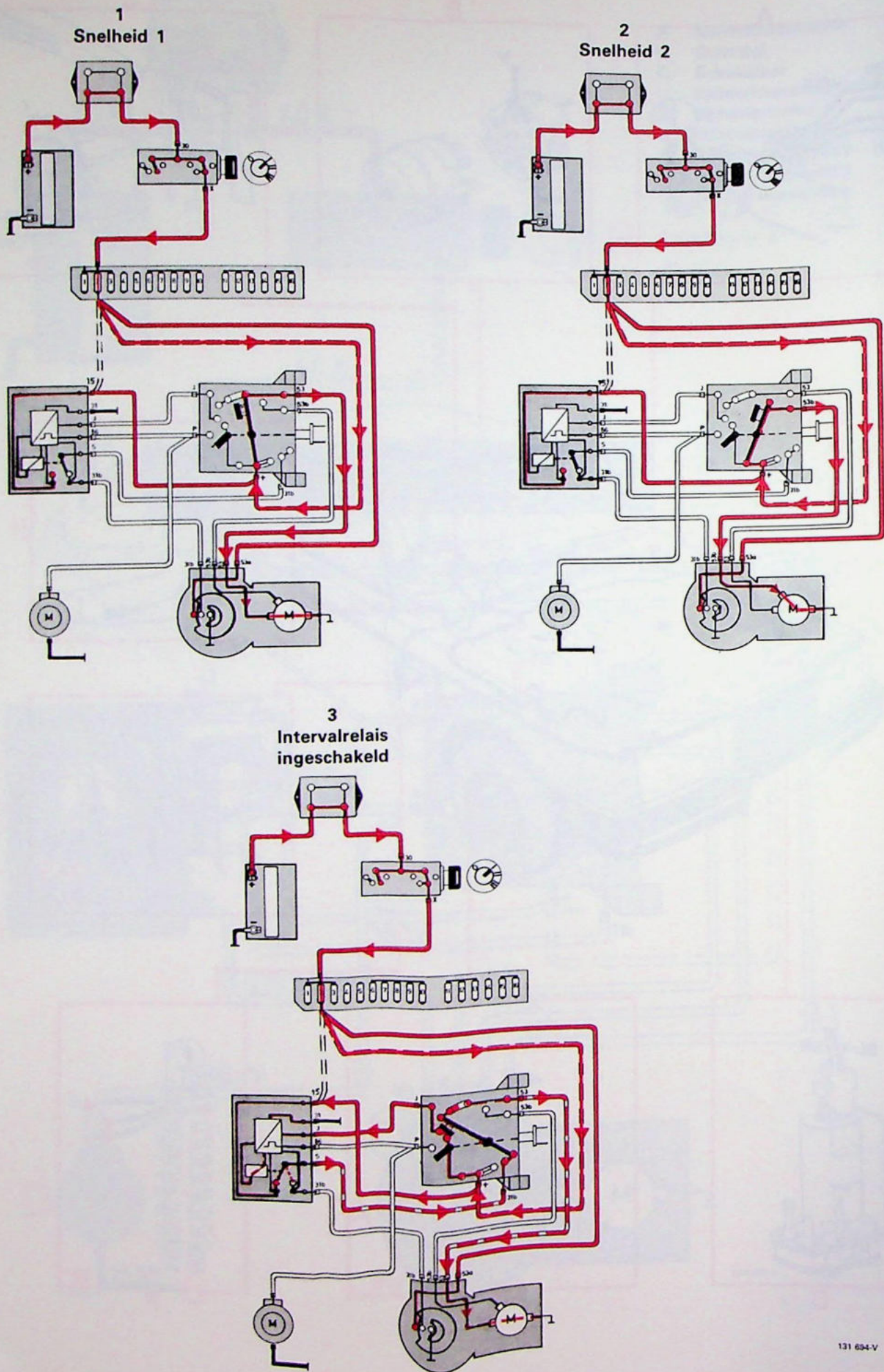


131 693-V

Ruitwissers en -sproeiers

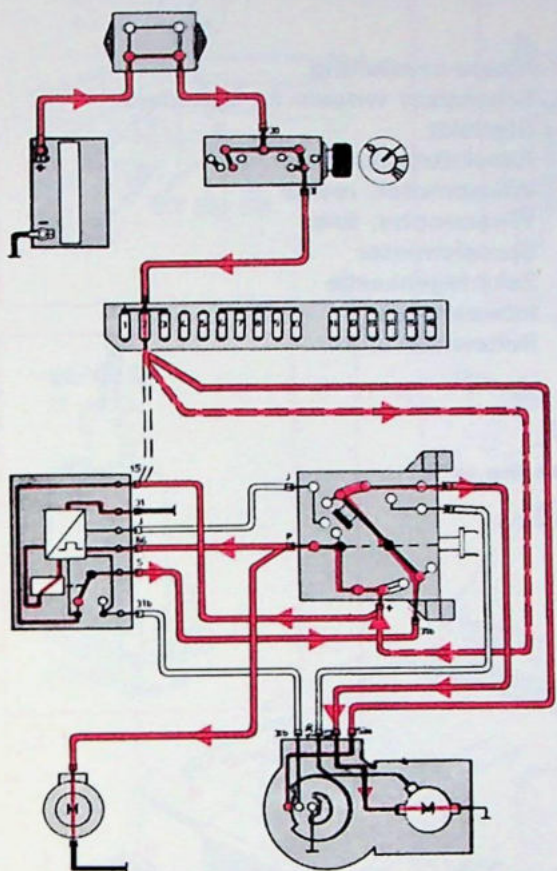


Ruitwissers en -sproeiers

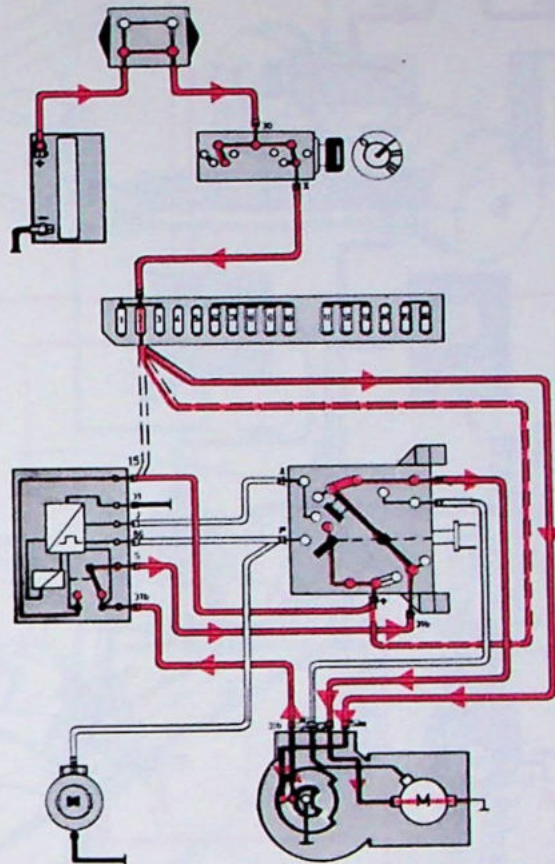


Ruitewissers en -sproeiers

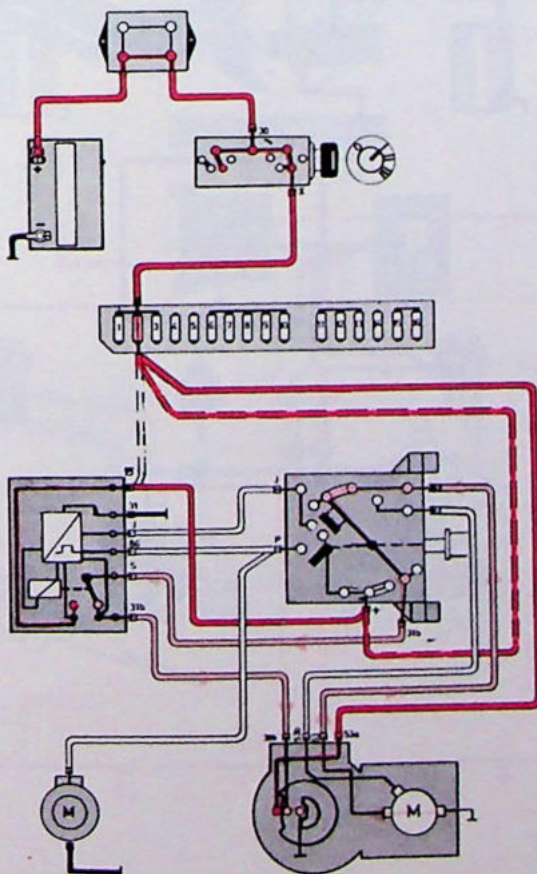
4
Sproeien en een paar
wisserslagen



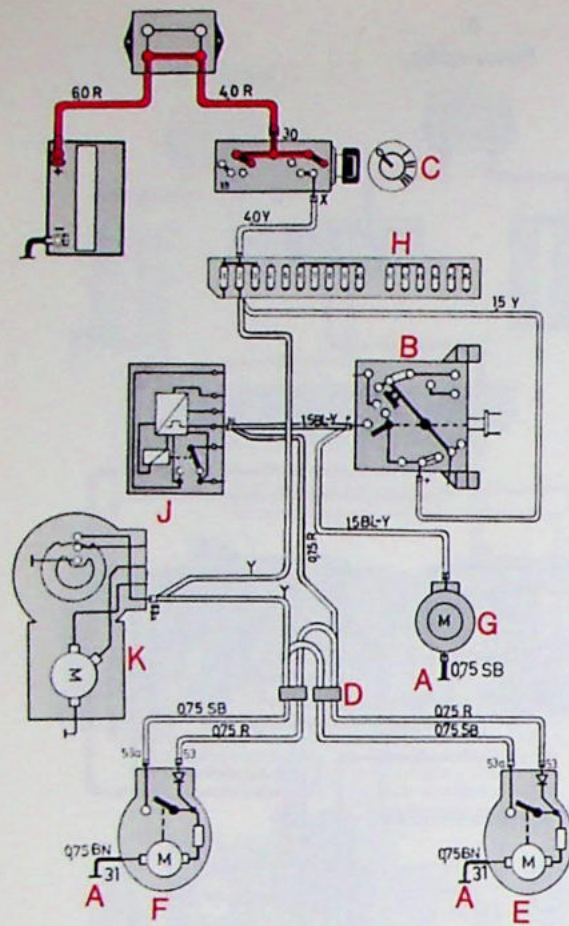
5
Retourslag



6
Retourstand
(circuit tijdens het stilzetten)



Koplampwissers en -sproeiers



- A Massa-aansluiting
- B Schakelaar wissers en sproeiers
- C Startslot
- D Aansluitstukken
- E Wissermotor, rechts
- F Wissermotor, links
- G Sproeiermotor
- H Zekeringenkastje
- J Intervalrelais
- K Ruitewissermotor

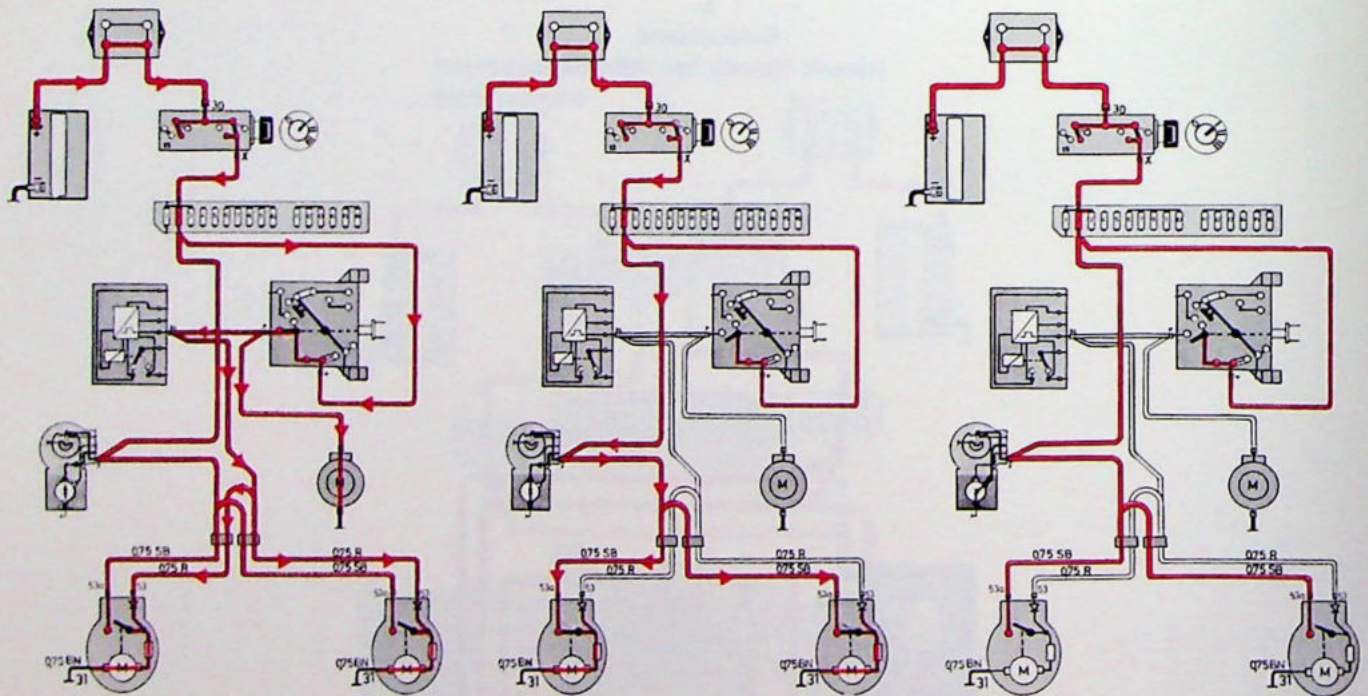
Zekering nr 2

Claxons

Wissers en sproeiers ingeschakeld

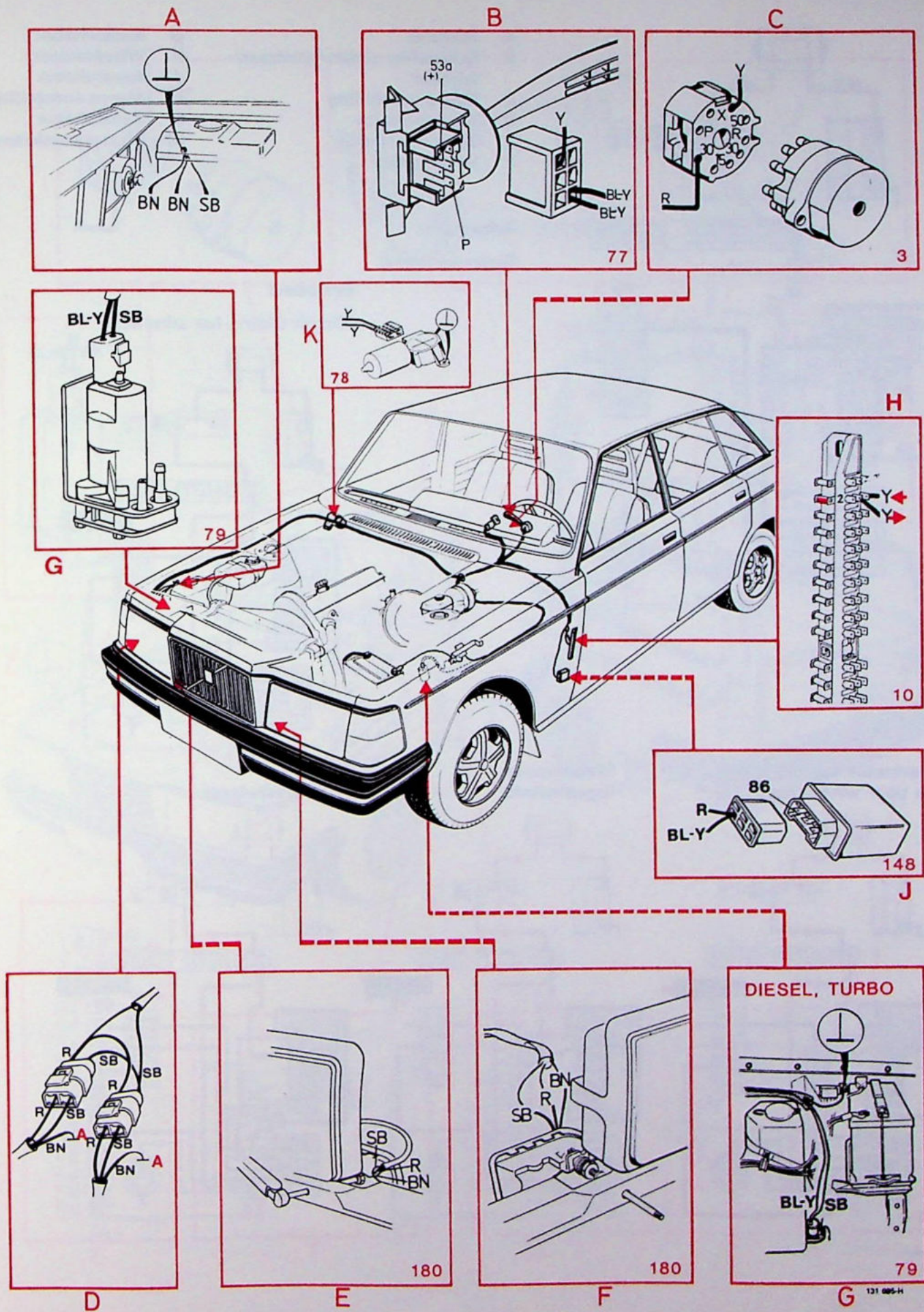
Retourslag

Ruststand



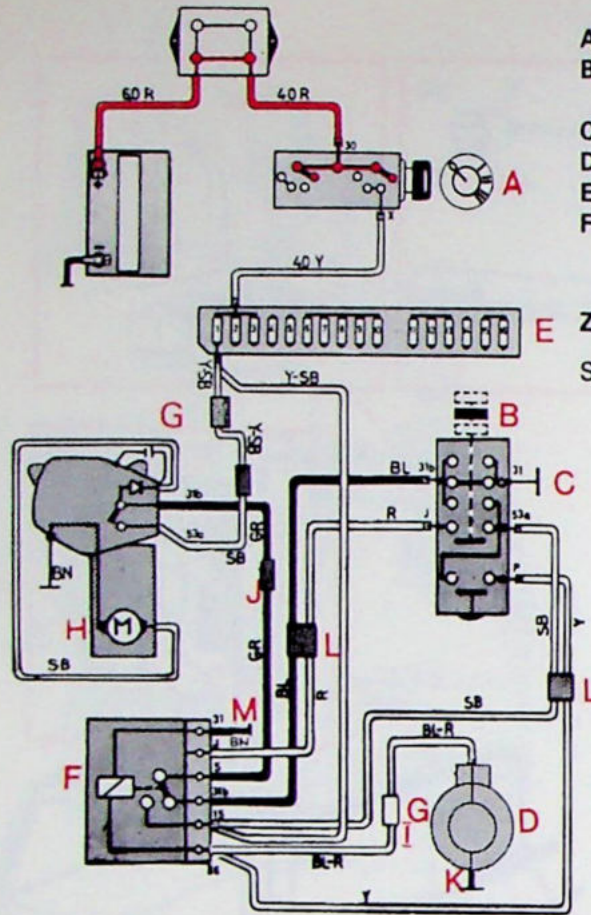
131 695-V

Koplampwissers en -sproeiers



Achterraitwisser en -sproeier, 245

zonder intervalrelais



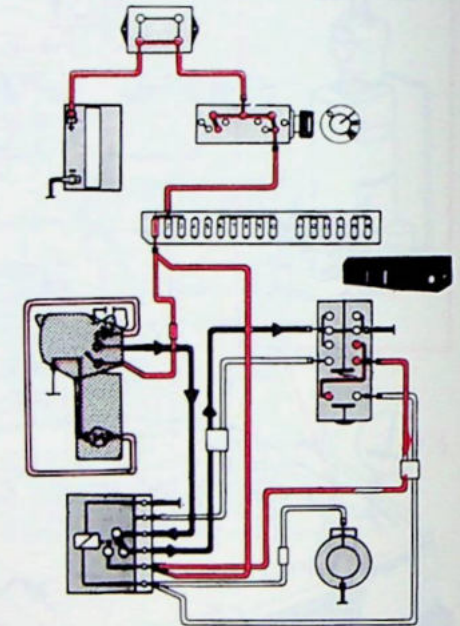
- A Startslot
- B Schakelaar achterraitwisser/-sproeier
- C Massa-aansluiting
- D Sproeiermotor
- E Zekeringenkastje
- F Wisserrelais

- G Aansluitstuk
- H Wissermotor
- J Aansluitstuk
- K Massa-aansluiting
- L Aansluitstuk
- M Massa-aansluiting

E Zekering nr 1
Sigare-aansteker

Ruststand

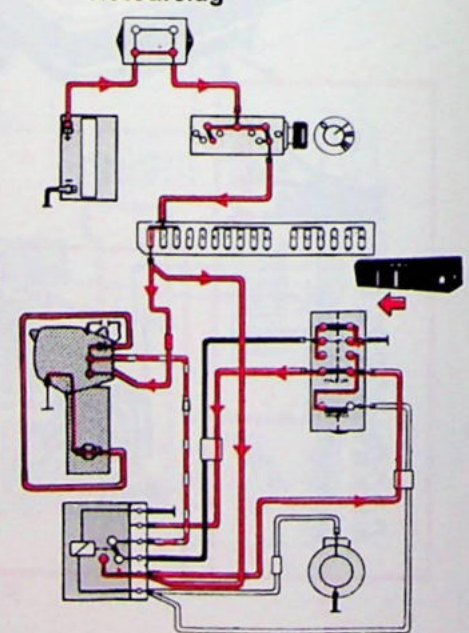
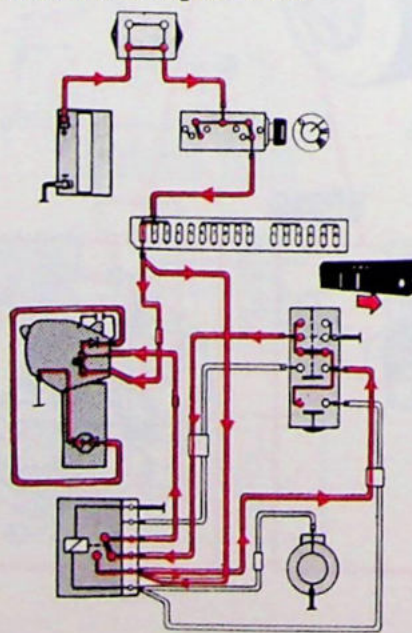
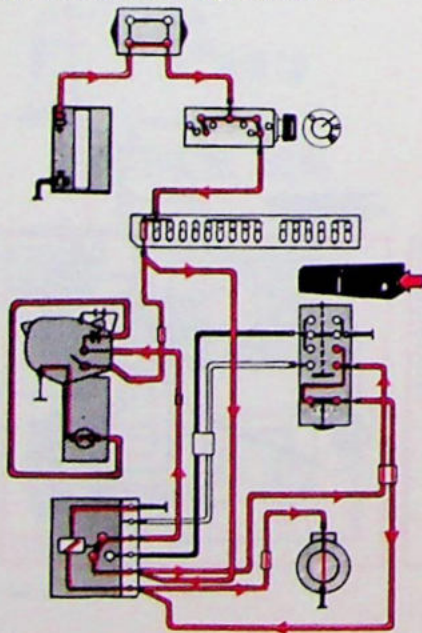
(Circuit tijdens het stilzetten)



Sproeiermotor ingeschakeld

Wissermotor ingeschakeld

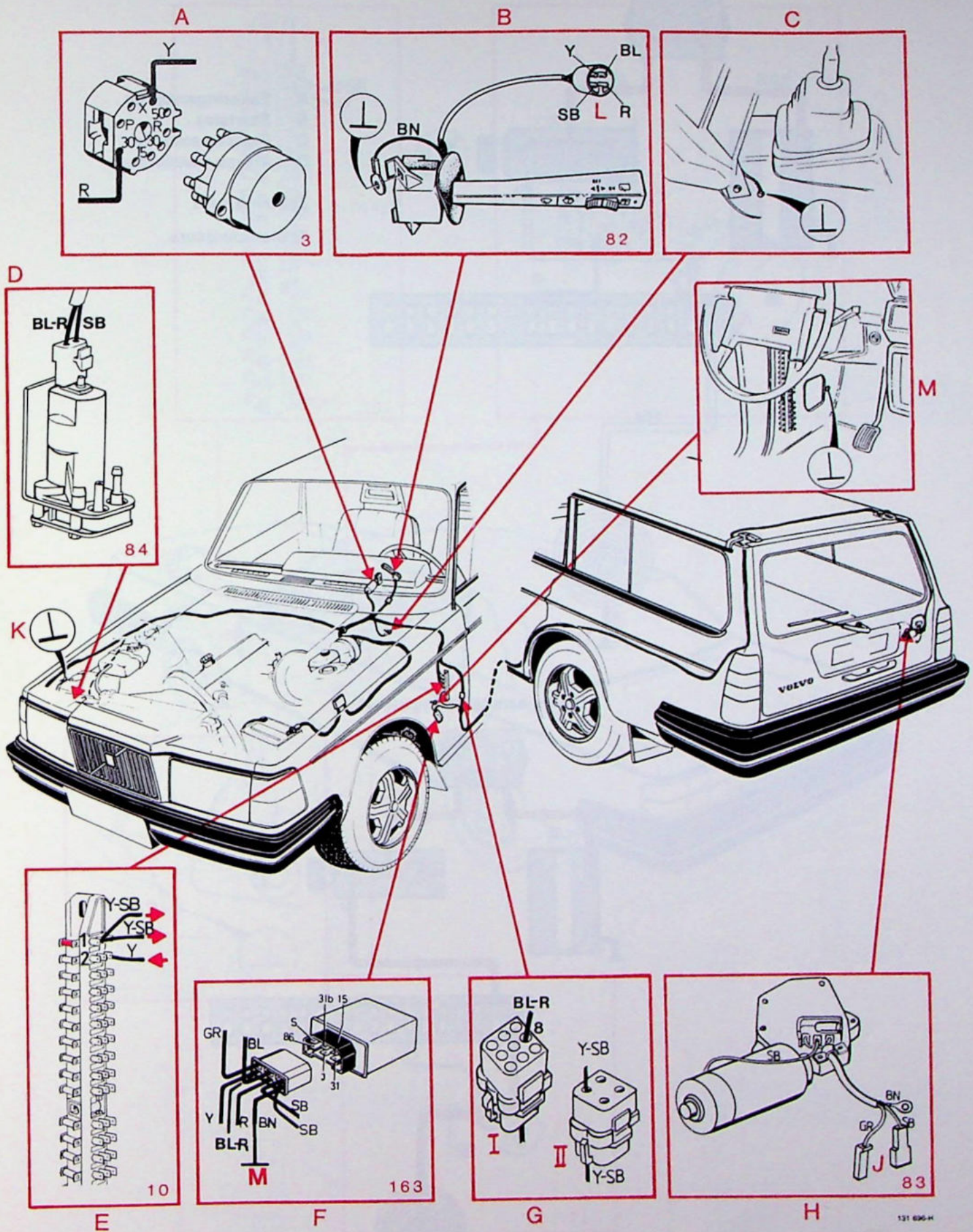
Retourslag



131697-V

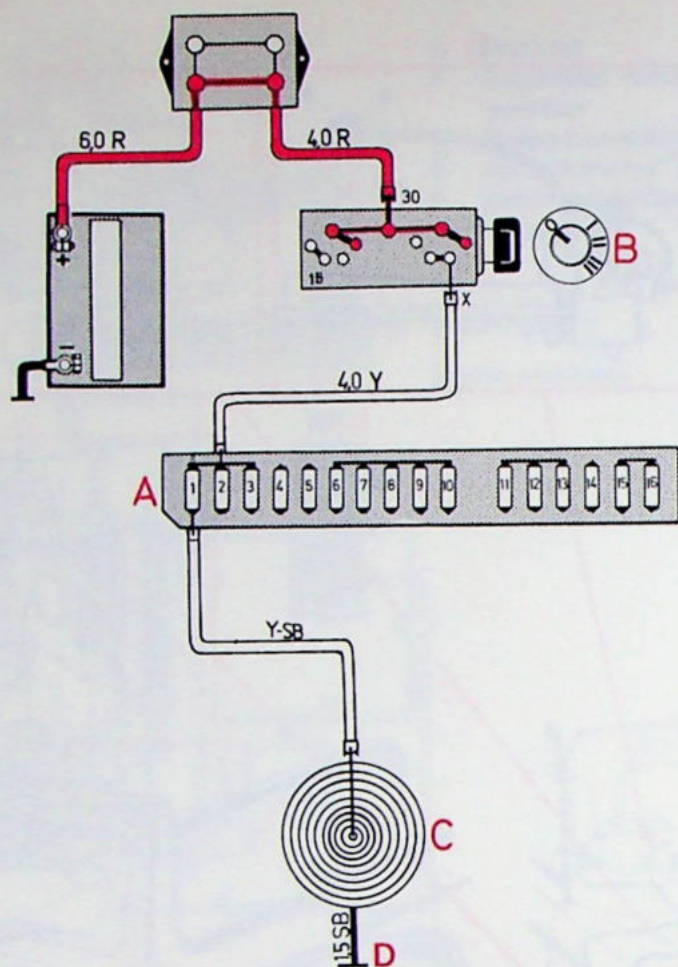
Achterraitwisser en -sproeier, 245

zonder intervalrelais



131 696-H

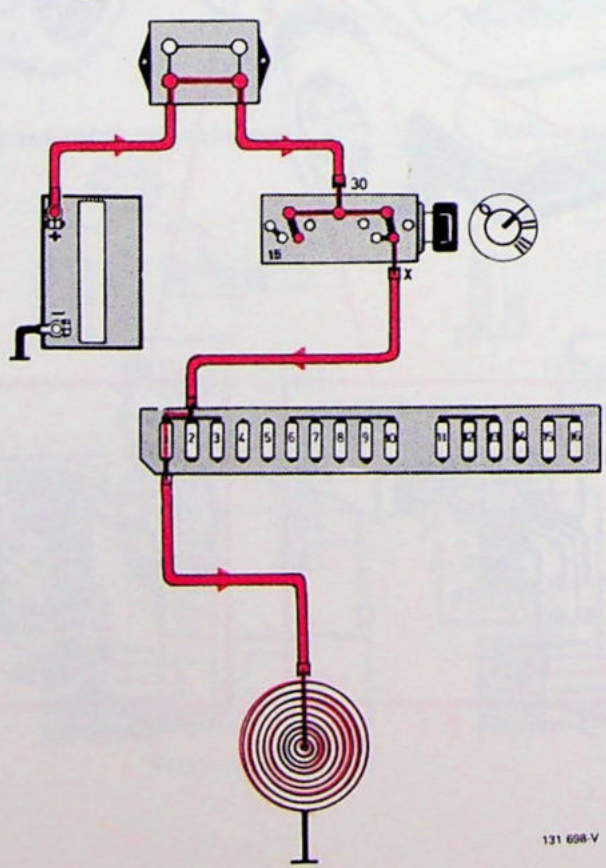
Sigare-aansteker



- A Zekeringenkastje
- B Startslot
- C Sigare-aansteker
- D Massa-aansluiting

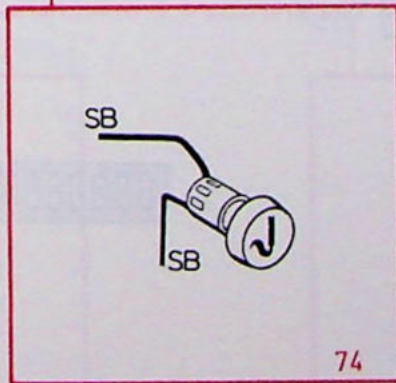
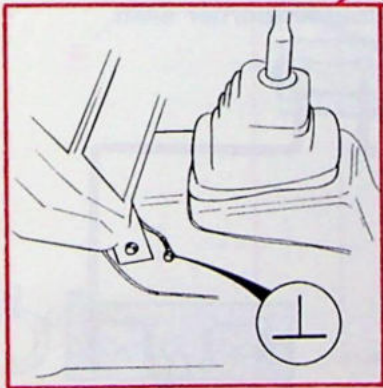
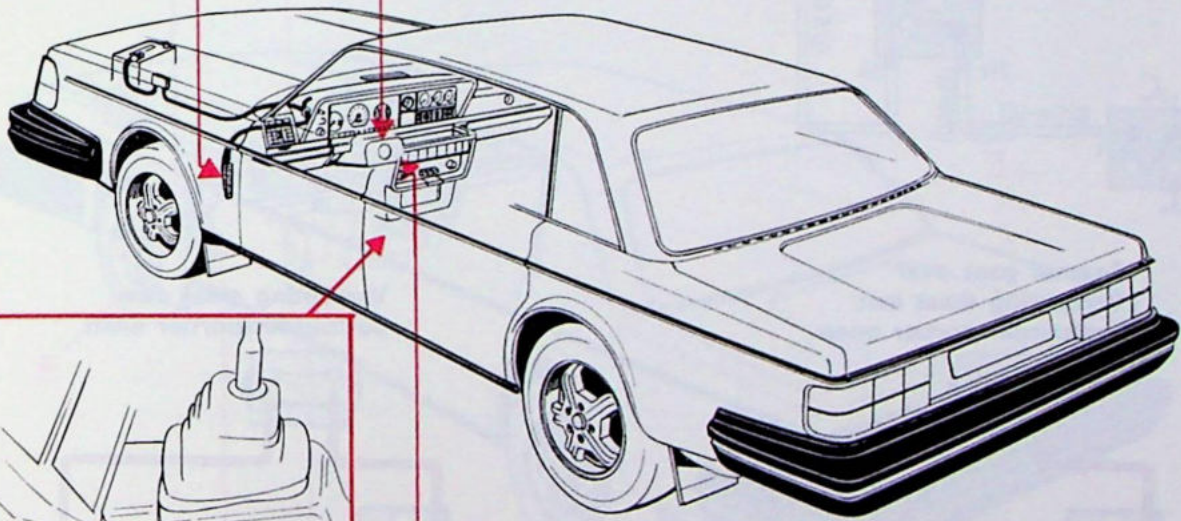
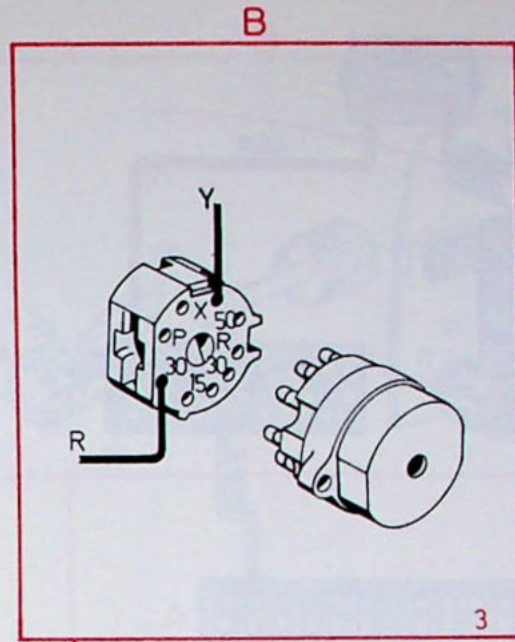
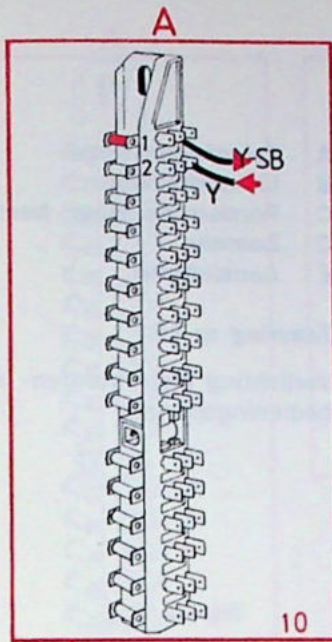
Zekering nr 1
Koplampwissers

Sigare-aansteker ingedrukt



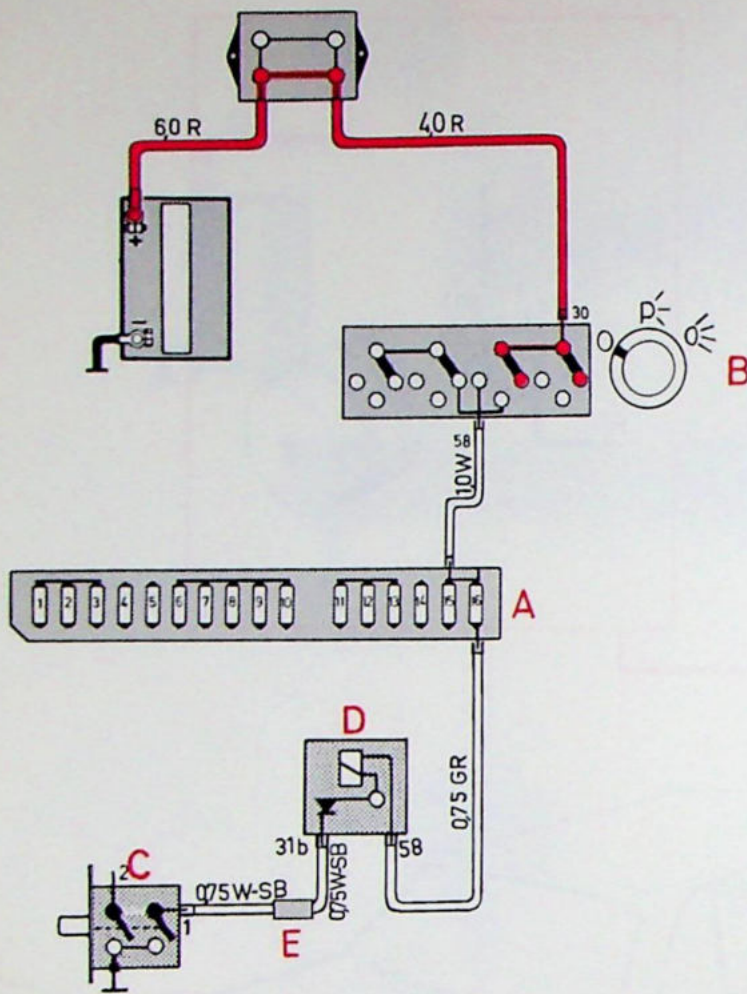
131 698-V

Sigare-aansteker



131 698 H

Herinneringszoemer verlichting

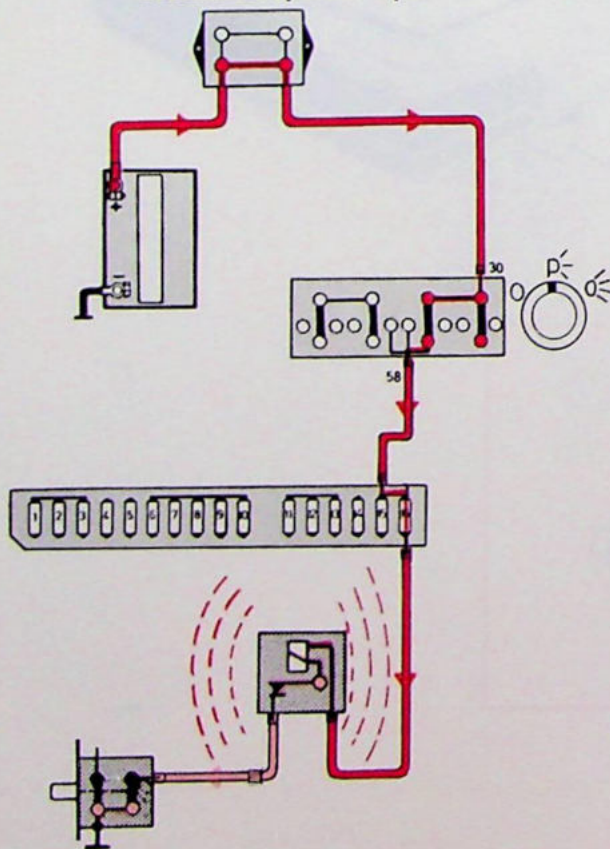


- A Zekeringenkastje
- B Lichtschakelaar
- C Portierschakelaar, bestuurderskant
- D Zoemer
- E Aansluitstuk

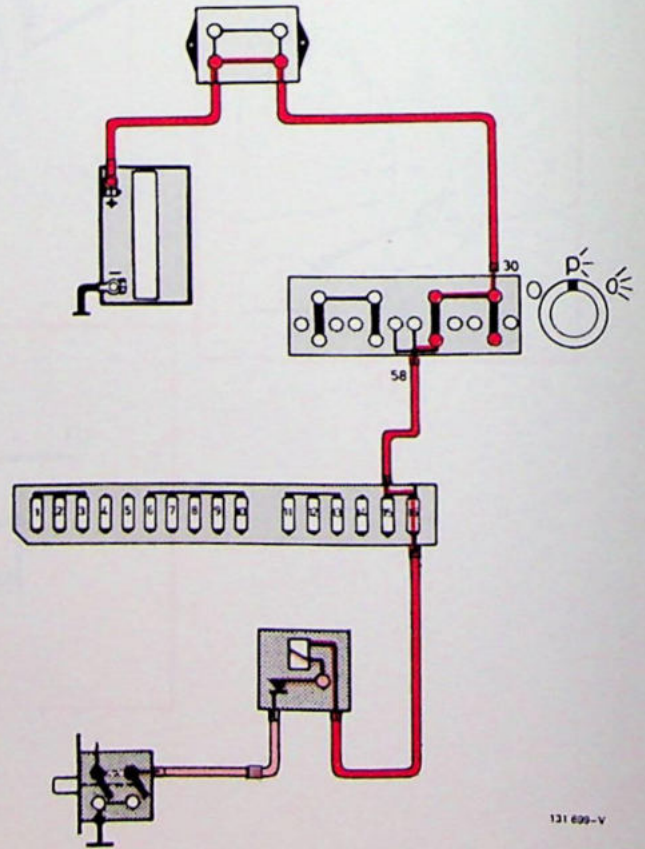
Zekering nr 16

Verlichting instrumenten- en bedieningspaneel

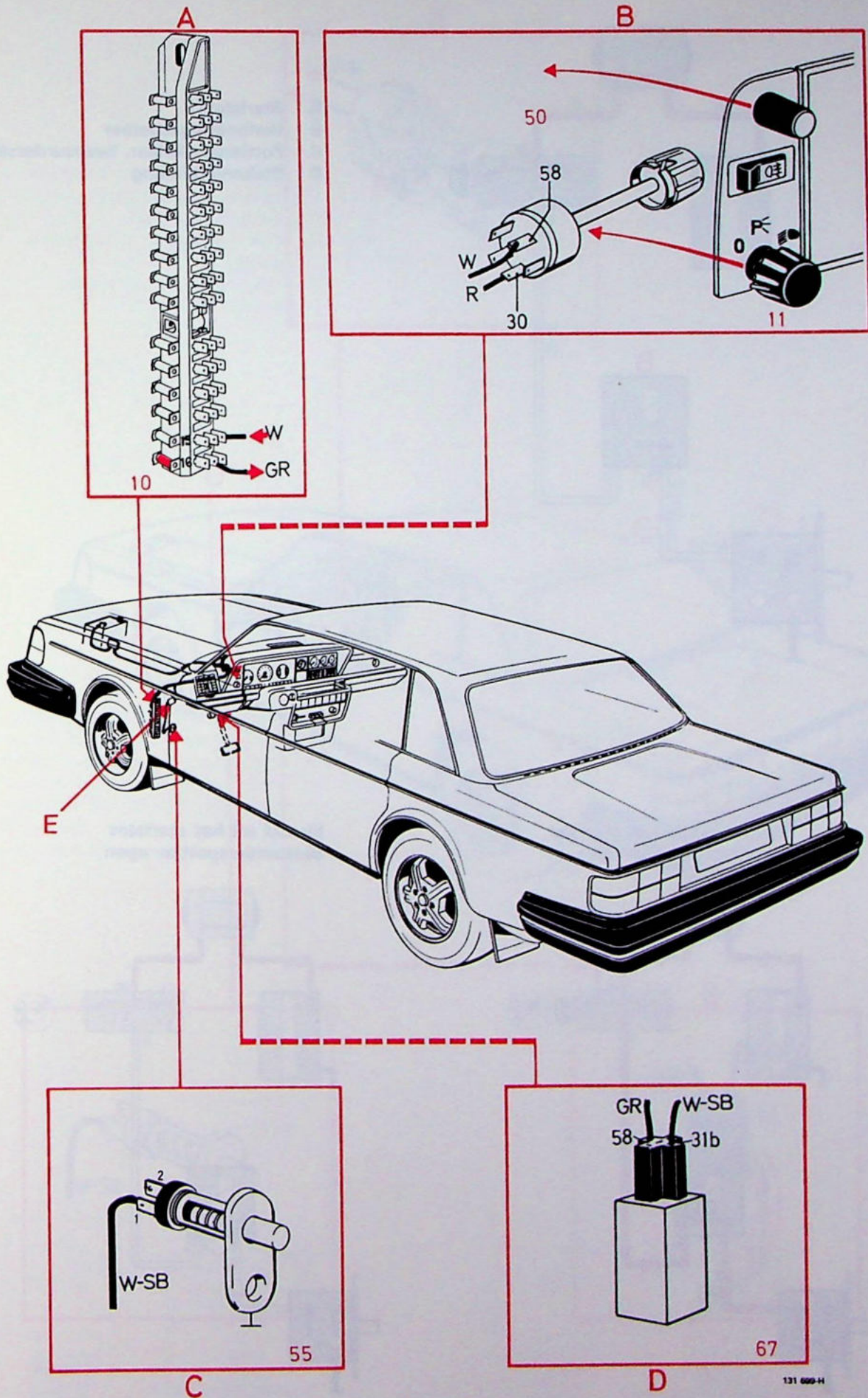
Zoemer gaat over
Verlichting staat aan;
bestuurdersportier open



Verlichting staat aan;
bestuurdersportier dicht

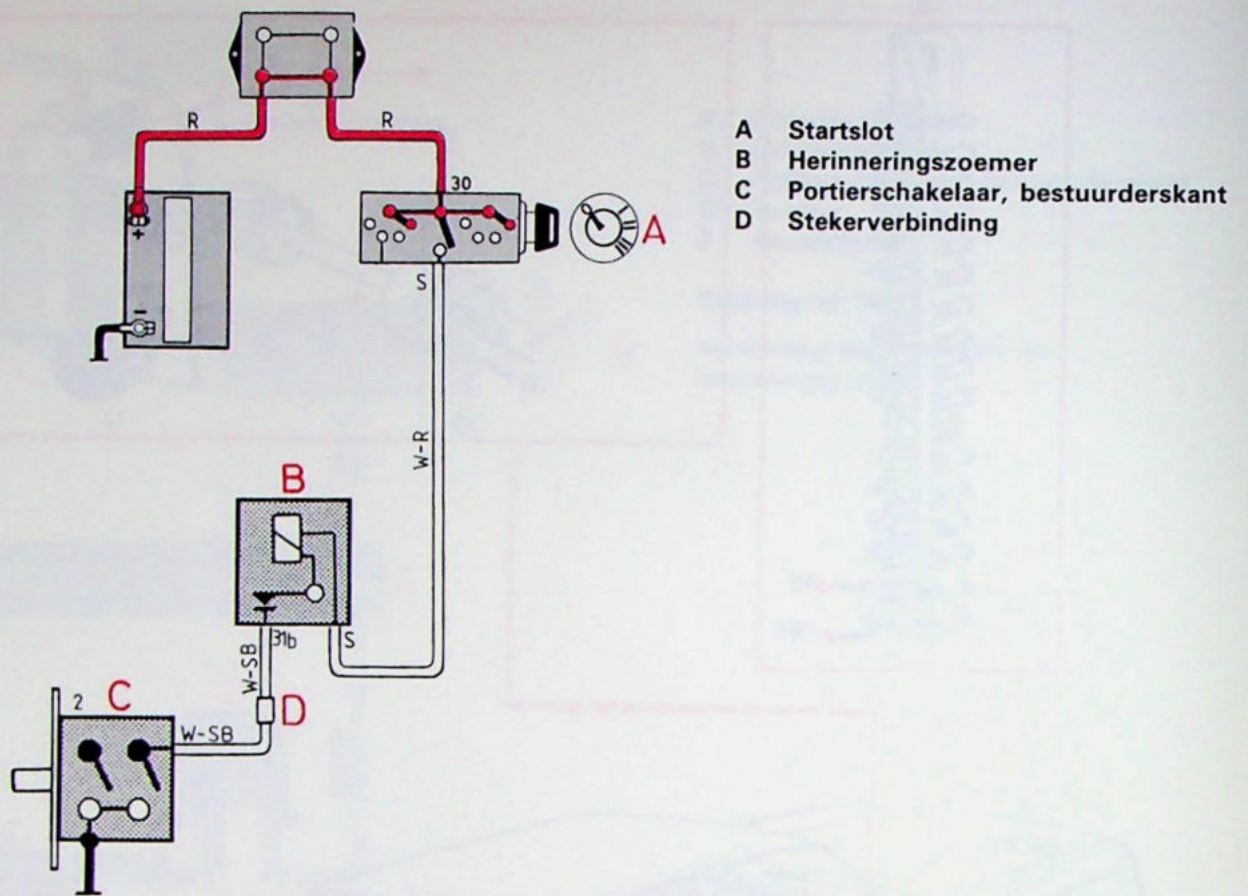


Herinneringszoemer verlichting

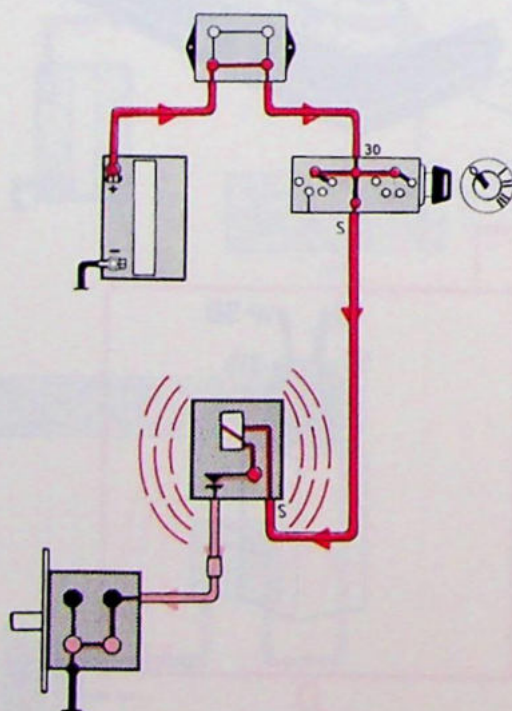


131 669-H

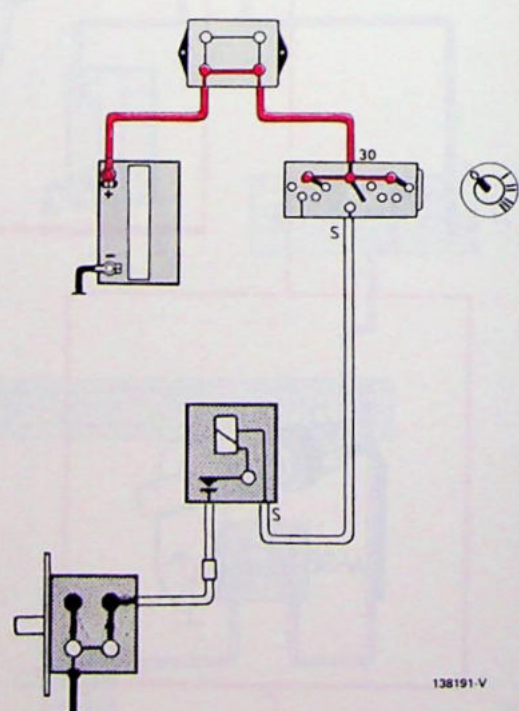
Herinneringszoemer startslot



Sleutel nog in het startslot
 Bestuurdersportier open

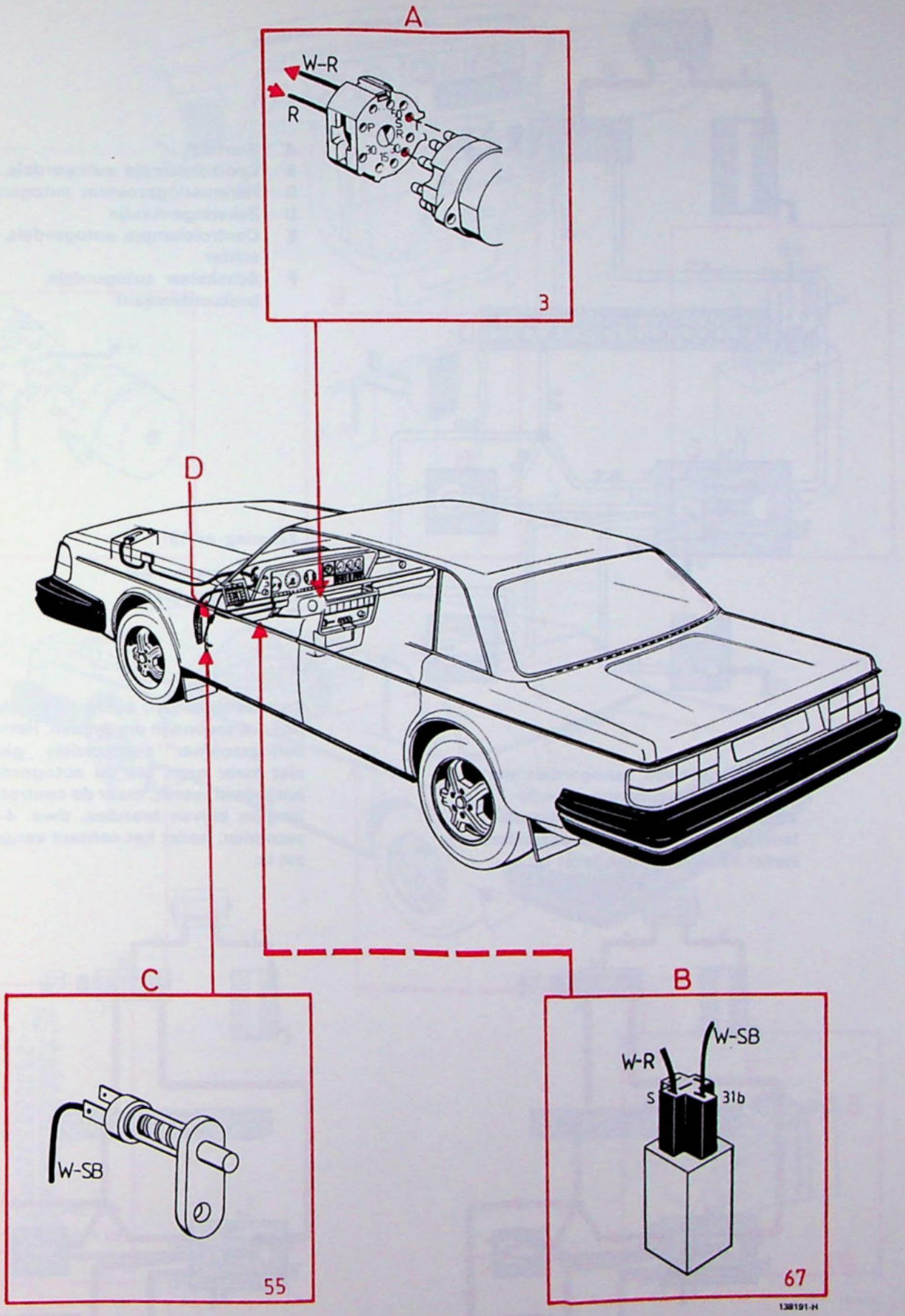


Sleutel uit het startslot
 Bestuurdersportier open

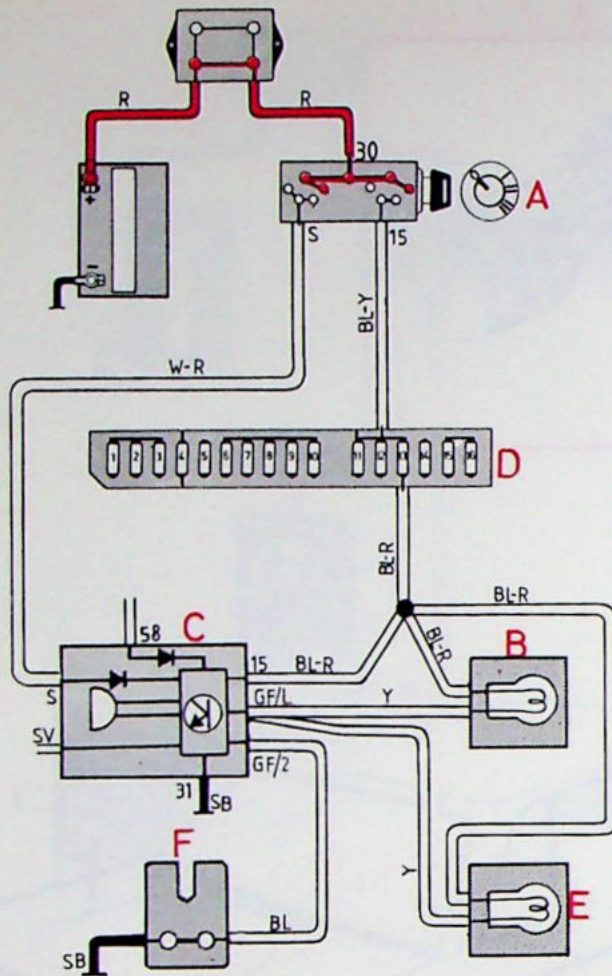


138191-V

Herinneringszoemer startsleutel



Waarschuwingssysteem autogordels, USA



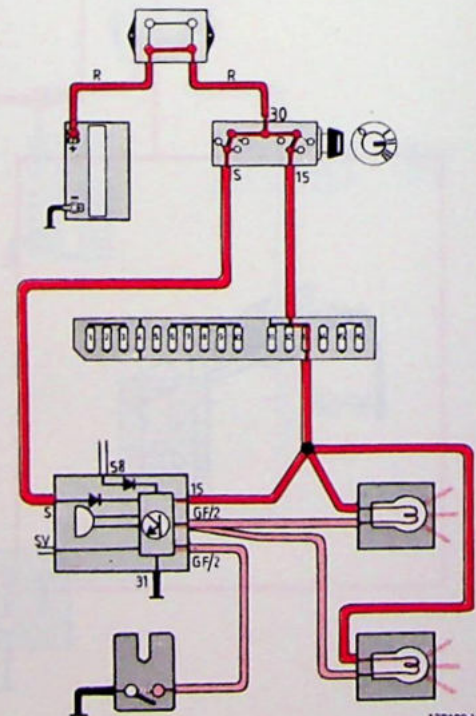
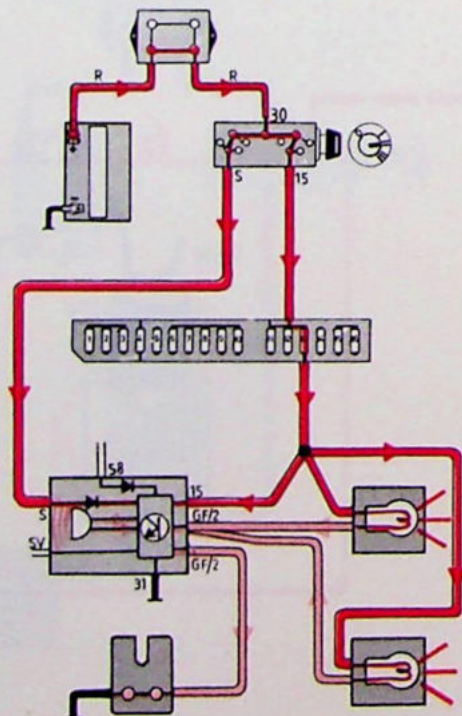
- A Startslot
- B Controlelampje autogordels, vóór
- C Herinneringszoemer autogordels
- D Zekeringenkastje
- E Controlelampje autogordels, achter
- F Schakelaar autogordels, bestuurderskant

Zekering nr 13

Instrumentenpaneel
Richtingaanwijzers

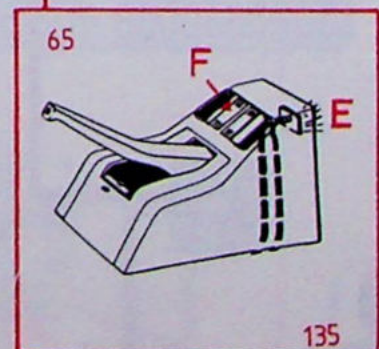
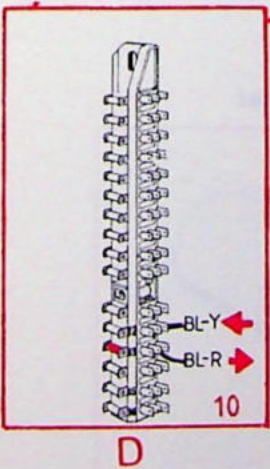
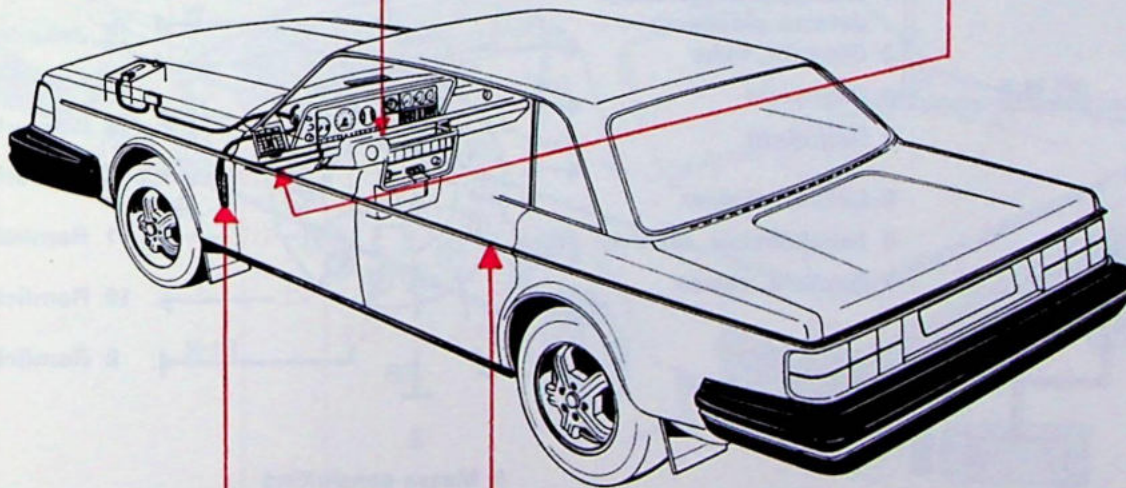
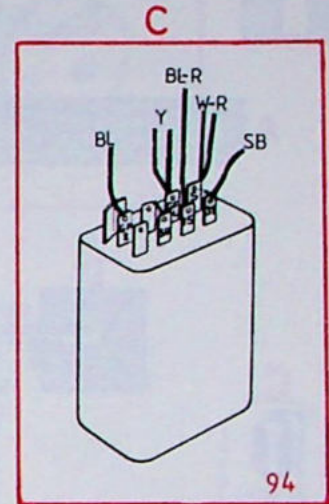
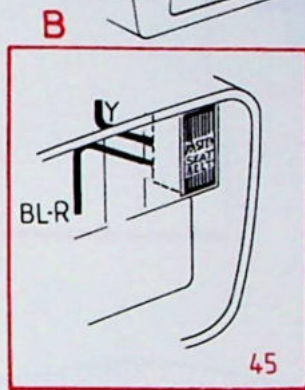
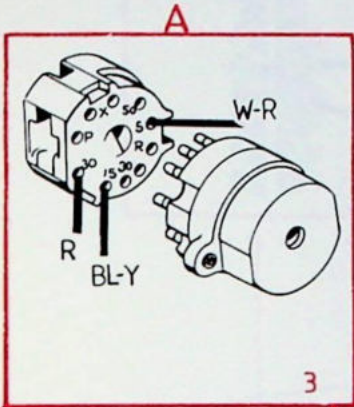
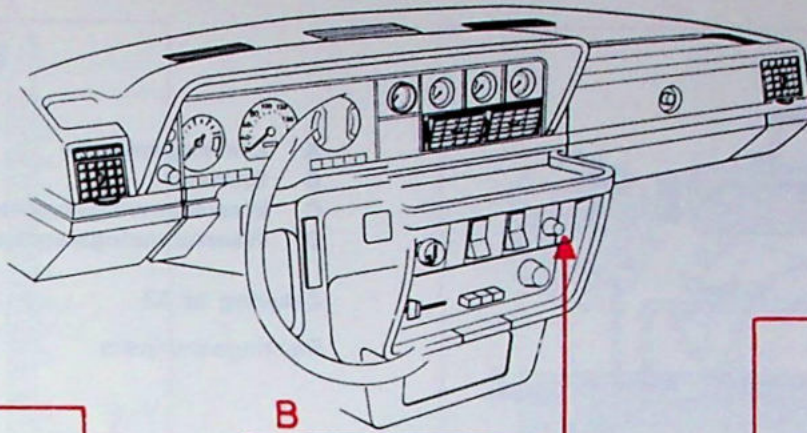
Contact staat aan; autogordels niet omgedaan. Herinneringszoemer autogordels gaat over en controlelampjes branden nog 4-6 seconden, nadat het contact aangezet is.

Contact staat aan; autogordels binnen 4-8 seconden omgedaan. Herinneringszoemer autogordels gaat niet meer over, als de autogordel omgedaan wordt, maar de controlelampjes blijven branden, dwz. 4-8 seconden, nadat het contact aangezet is.



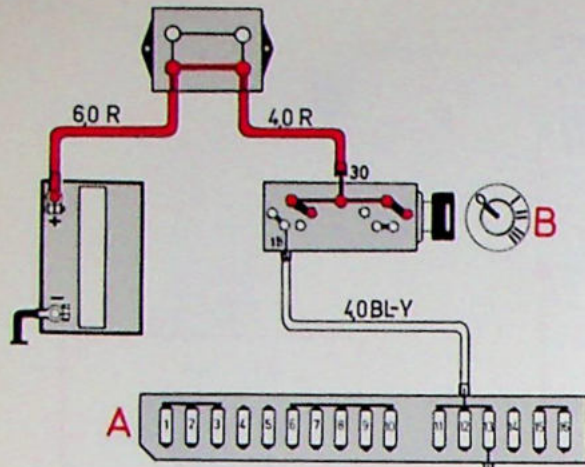
138199-V

Waarschuwingssysteem autogordels, USA



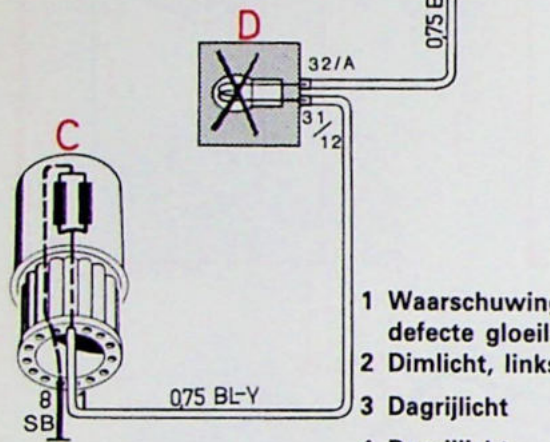
138199-H

Waarschuwingssysteem defecte gloeilamp

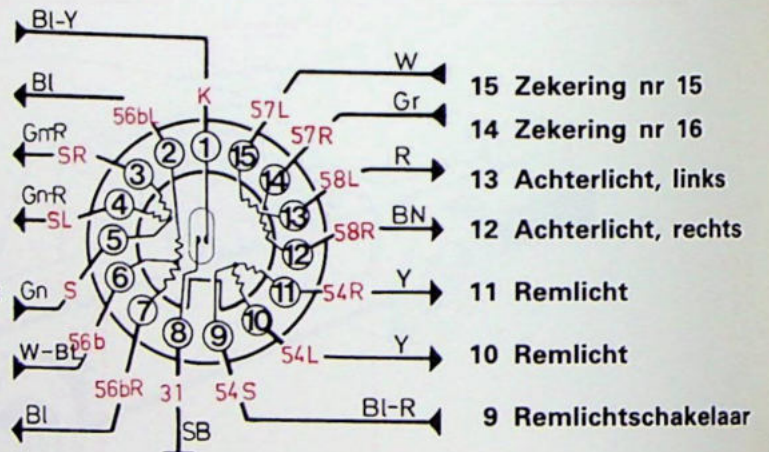


- A Zekeringenkastje
- B Startslot
- C Waarschuwingssysteem defecte gloeilamp
- D Waarschuwinglampje defecte gloeilamp

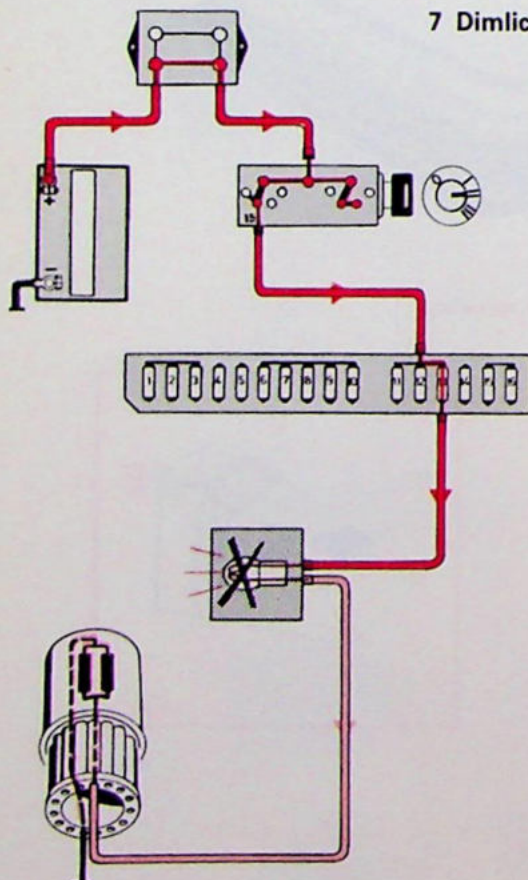
Zekering nr 13
Richtingaanwijzers



- 1 Waarschuwinglampje defecte gloeilamp
- 2 Dimlicht, links
- 3 Dagrijlicht
- 4 Dagrijlicht
- 5 Lichtschakelaar
- 6 Schakelrelais, dimlicht
- 7 Dimlicht, rechts



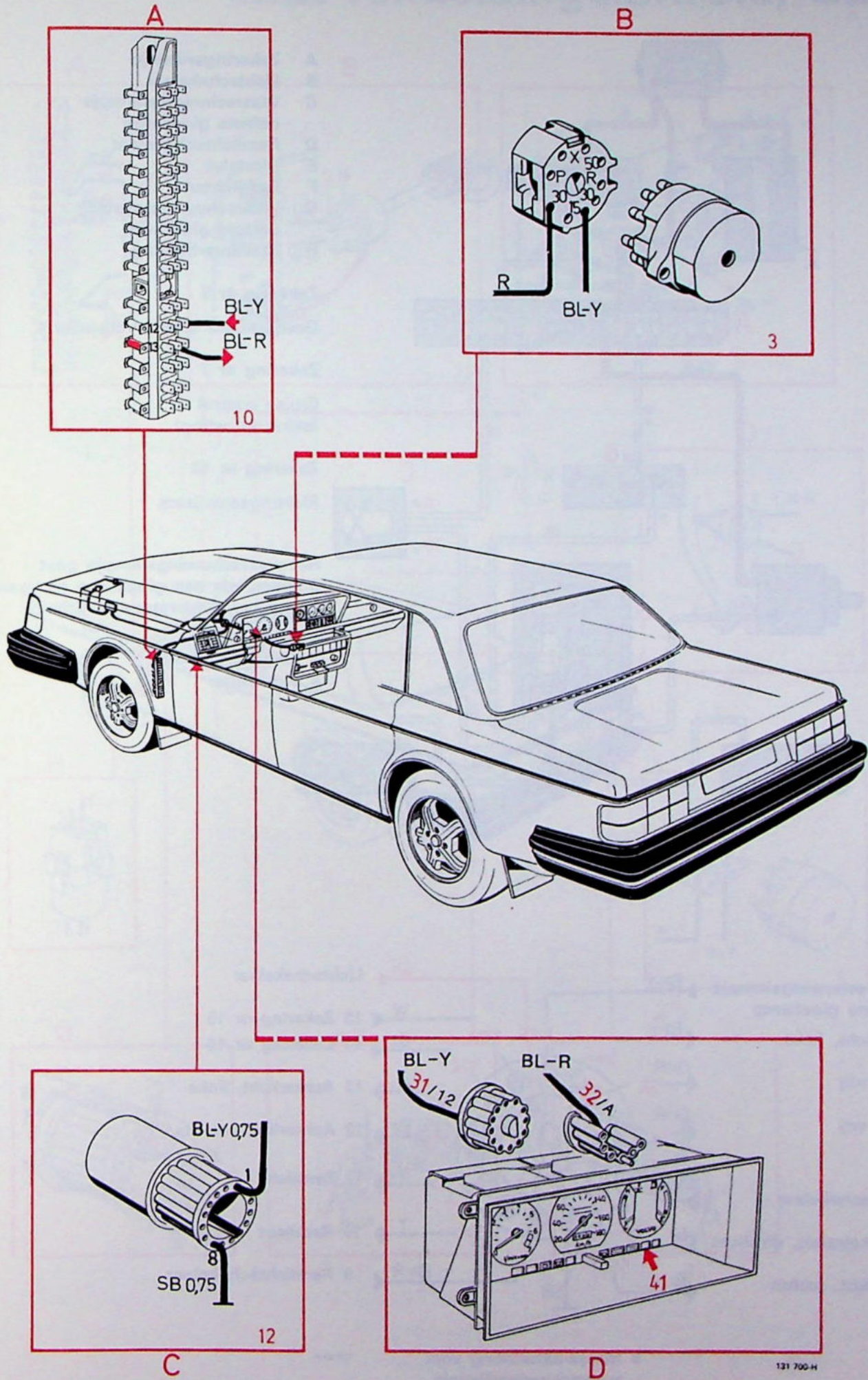
8 Massa-aansluiting voor waarschuwinglampje



Het waarschuwinglampje gaat branden, als een gloeilamp stukgaat in onderstaande circuits:

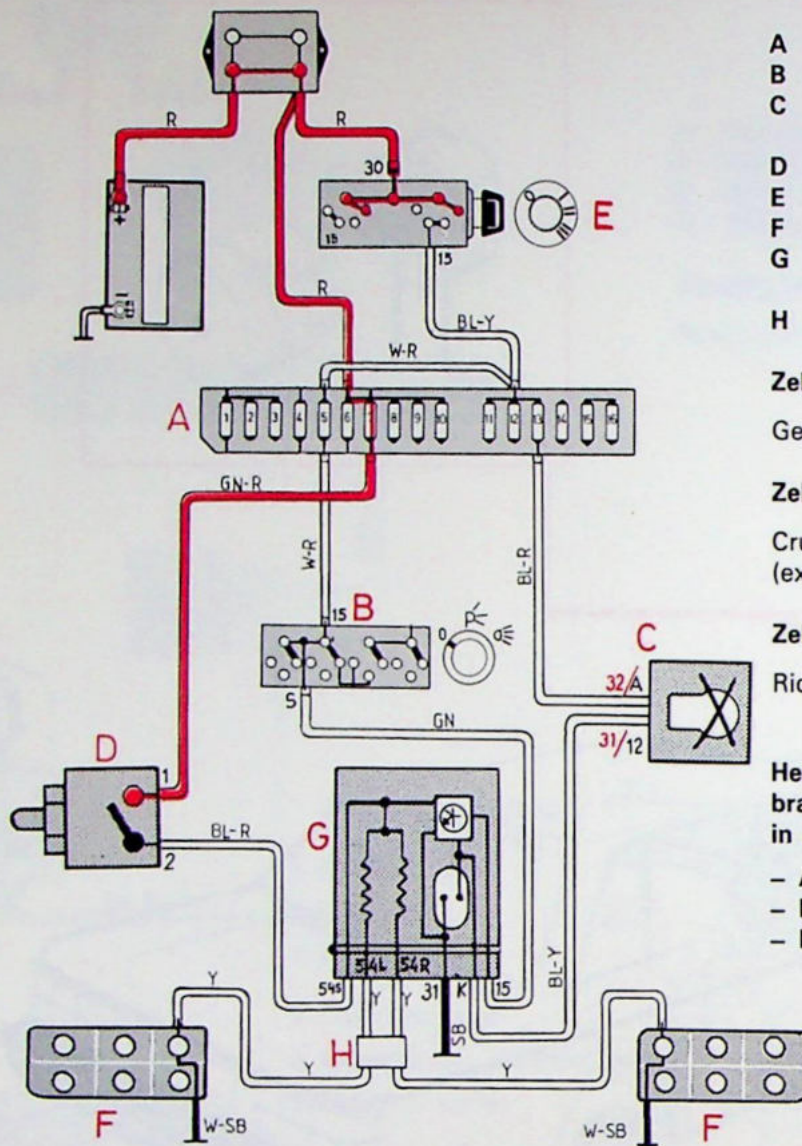
- Achterlichten
- Remlichten
- Dimlichten
- (Dagrijlichten)

Waarschuwingssysteem defecte gloeilamp



131 700-H

Waarschuwingssysteem defecte gloeilamp met remleidingcontrole, Europa



- A Zekeringenkastje
- B Lichtschakelaar
- C Waarschuwinglampje defecte gloeilamp
- D Remlichtschakelaar
- E Startslot
- F Remlichten
- G Waarschuwingssysteem defecte gloeilamp
- H Stekerverbinding

Zekering nr 5

Geen andere stroomverbruikers

Zekering nr 7

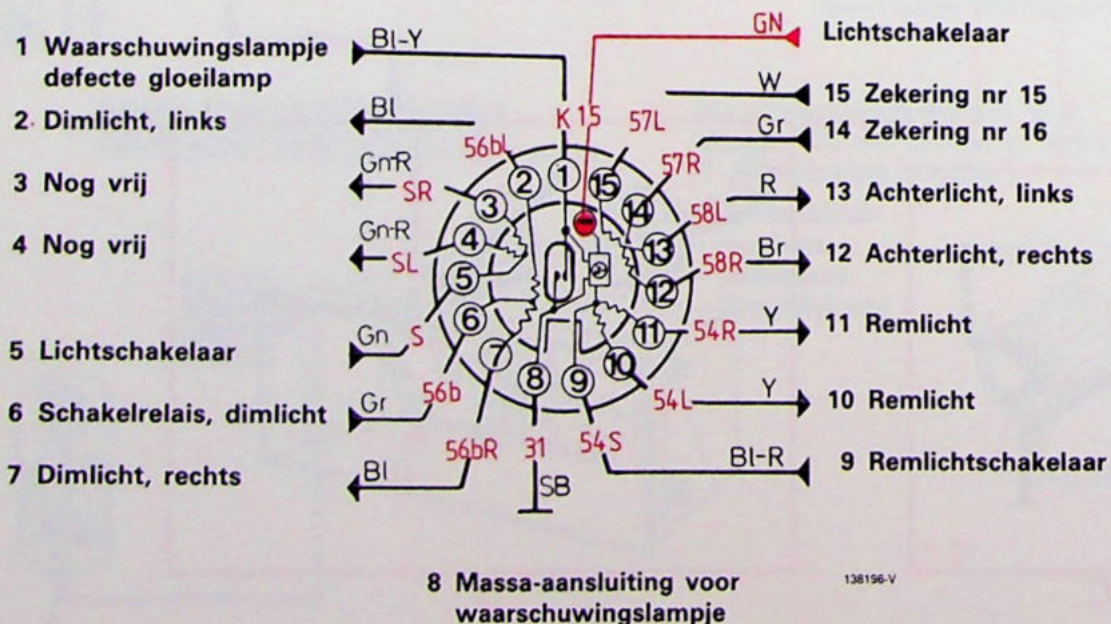
Cruise control (extra uitrusting)

Zekering nr 13

Richtingaanwijzers

Het waarschuwinglampje gaat branden, als een gloeilamp stukgaat in een van onderstaande circuits:

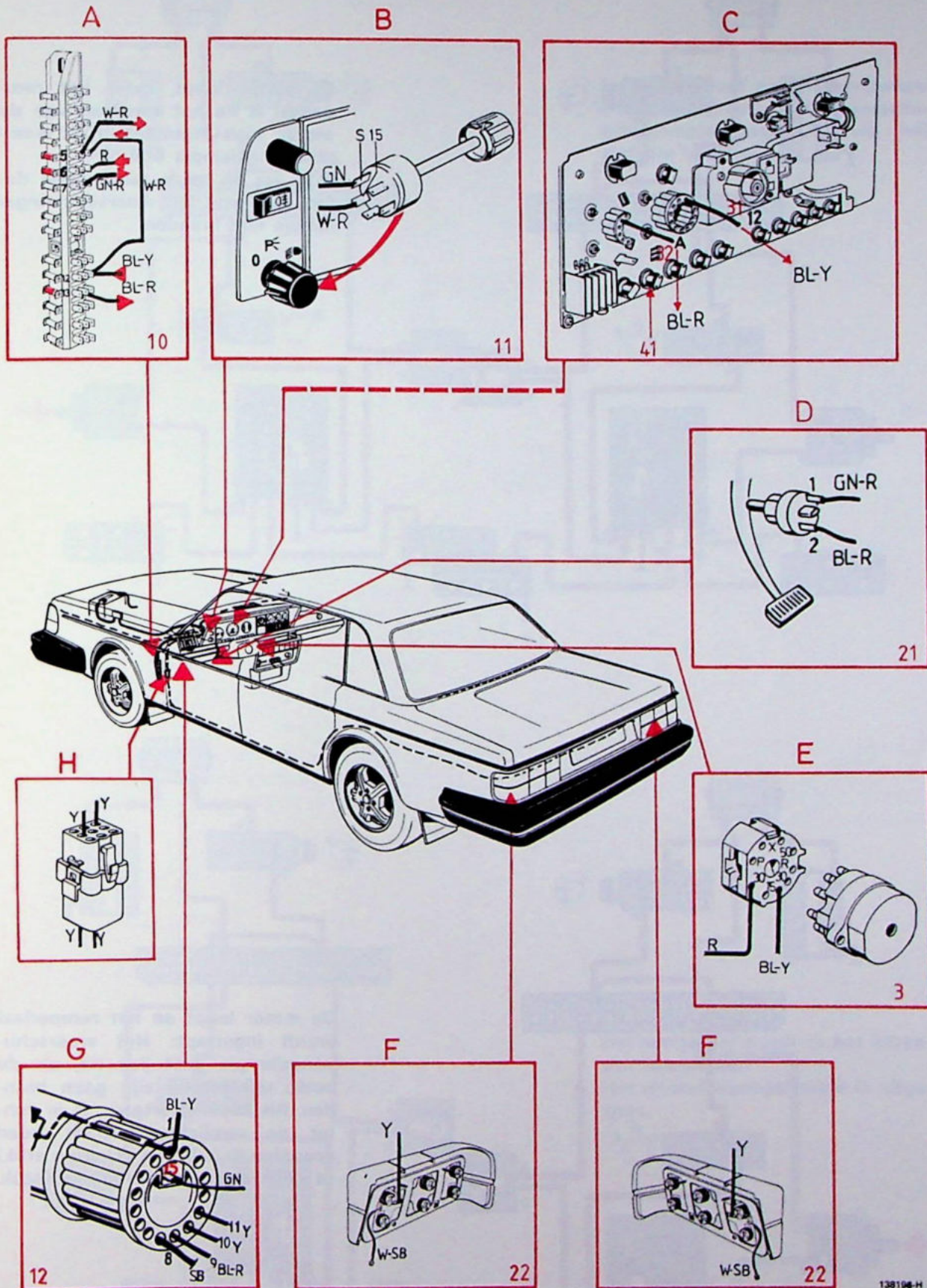
- Achterlichten
- Remlichten
- Dimlichten



8 Massa-aansluiting voor waarschuwinglampje

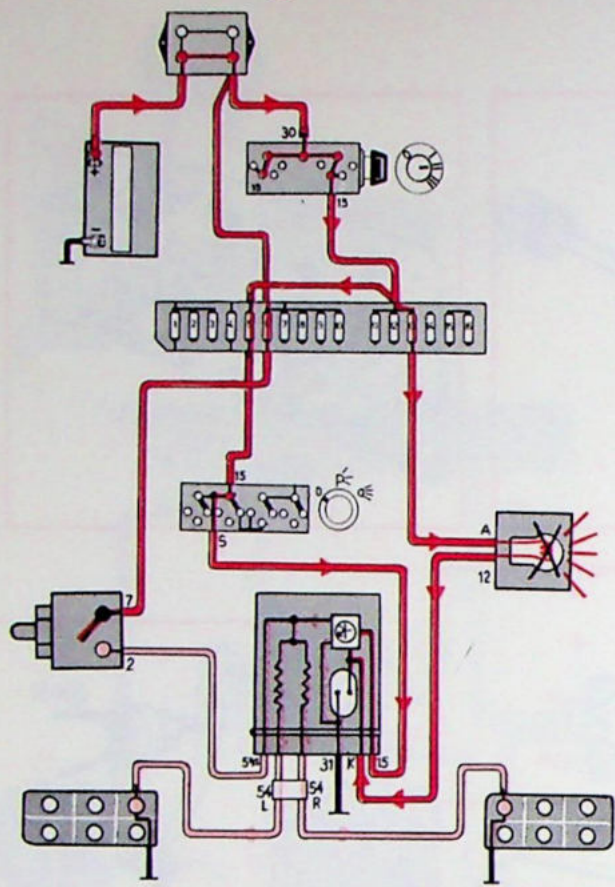
138196-V

Waarschuwingssysteem defecte gloeilamp met remleidingcontrole, Europa

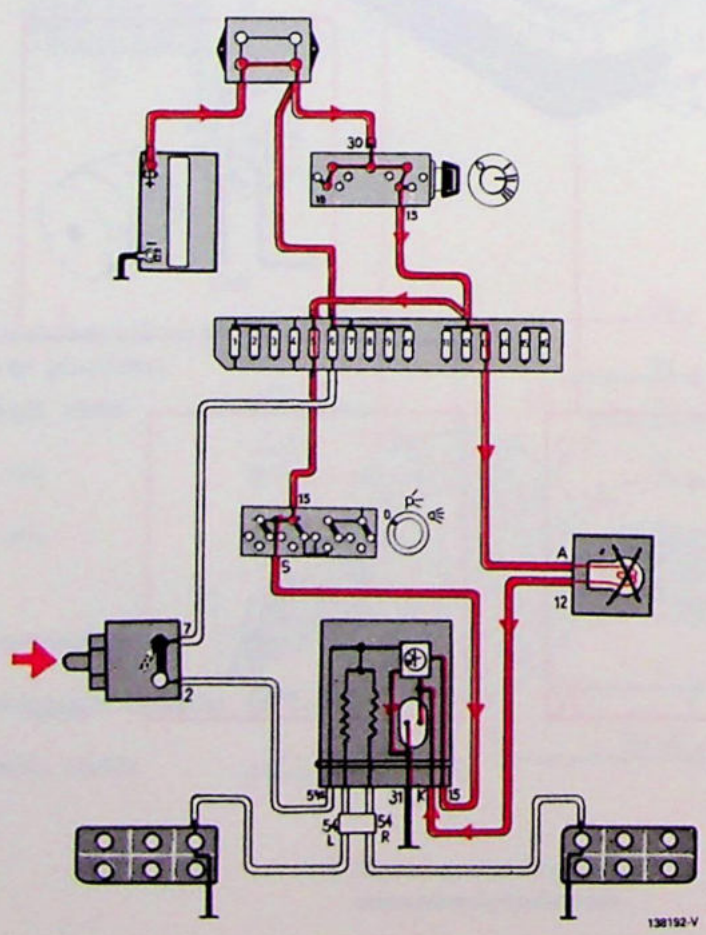


138198-H

Waarschuwingssysteem defecte gloeilamp met remleidingcontrole, Europa

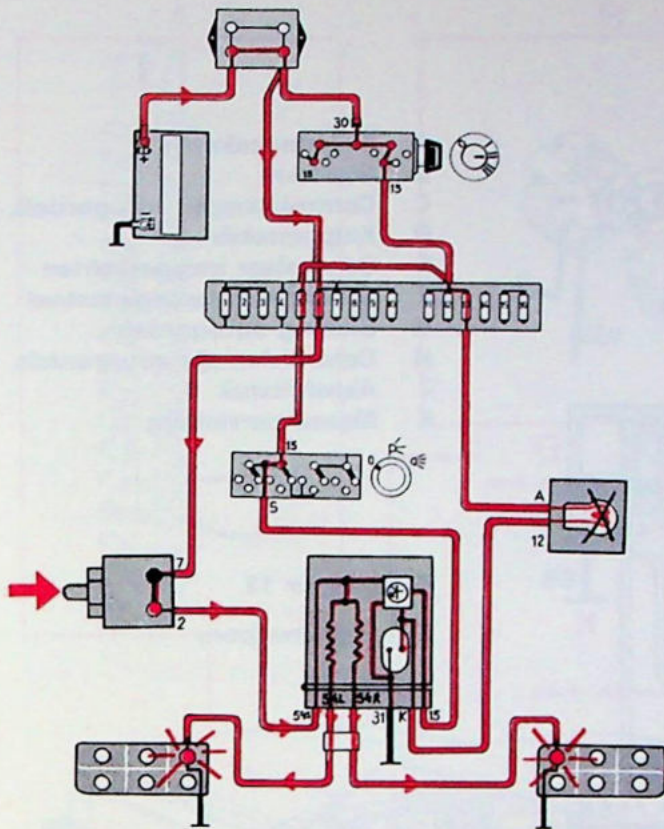


De motor loopt, maar het rempedaal is na het aanslaan van de motor niet ingetrapt. Het waarschuwingslampje brandt.
 N.B! Als de beide remlampen defect zijn, gaat het waarschuwingslampje niet branden.

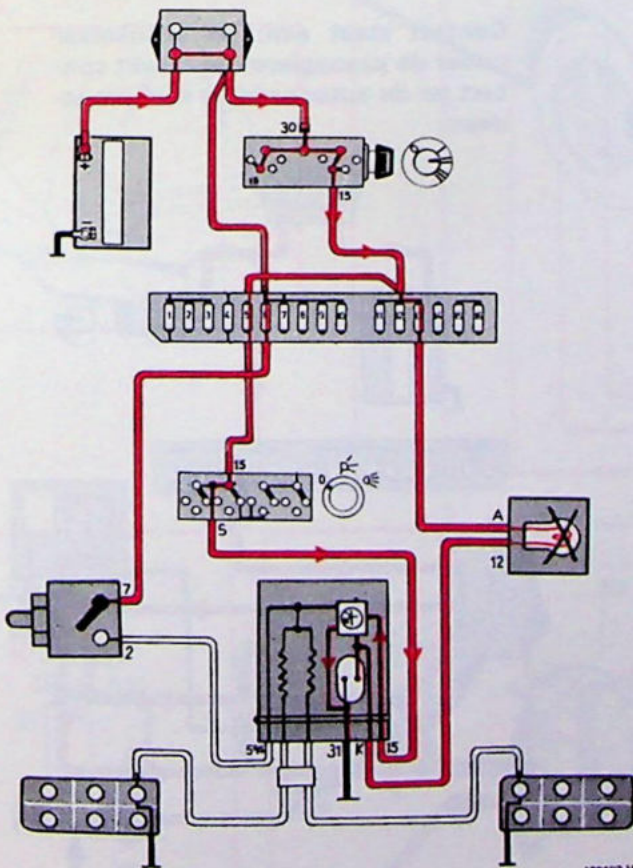


De motor loopt en het rempedaal wordt ingetrapt: Het waarschuwingslampje gaat pas uit, als de beide remlampen zijn gaan branden. Als het niet uitgaat, is er achter de remlichtschakelaar geen spanning (b.v. is een zekering stuk) of is misschien de ene remlamp stuk.

Waarschuwingssysteem defecte gloeilamp met remleidingcontrole, Europa



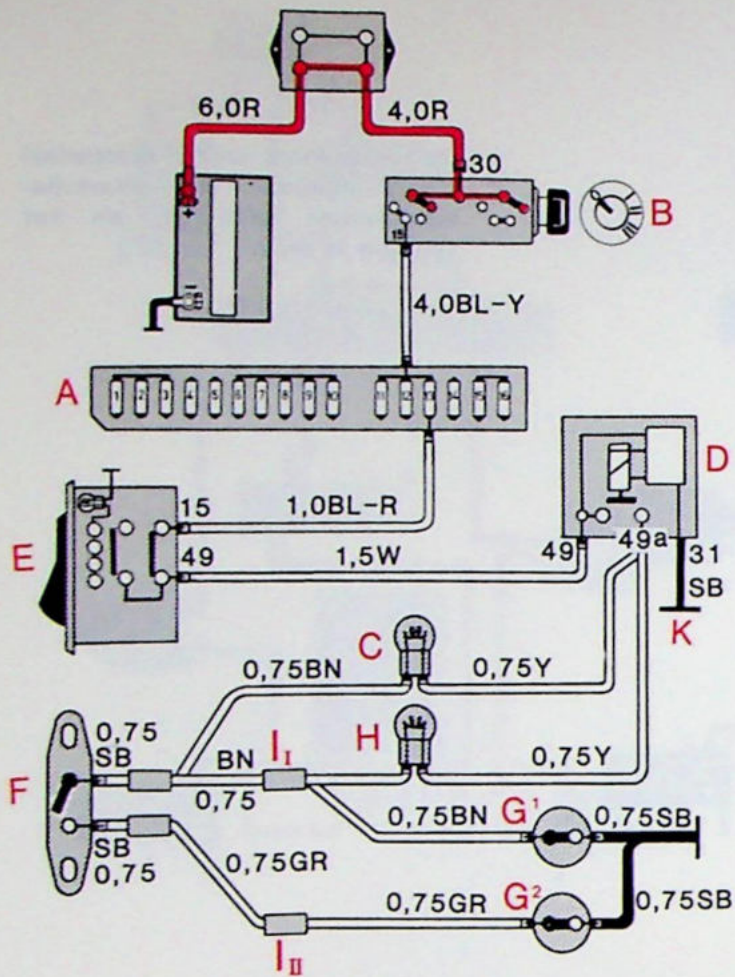
De motor loopt en het rempedaal wordt ingetrapt: Het waarschuwingslampje gaat uit, als het systeem in orde.



De motor loopt.
Het rempedaal wordt na het intrappen losgelaten.
Het waarschuwingslampje is uitgegaan.

138192-H

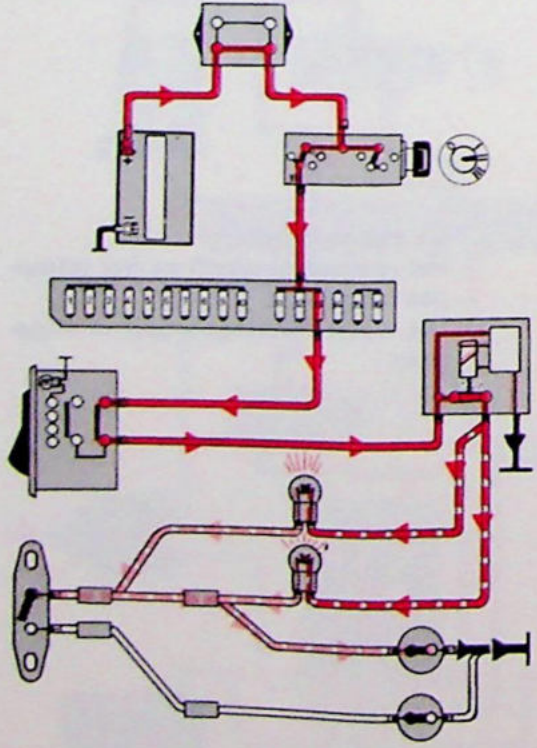
Herinneringszoemer autogordels



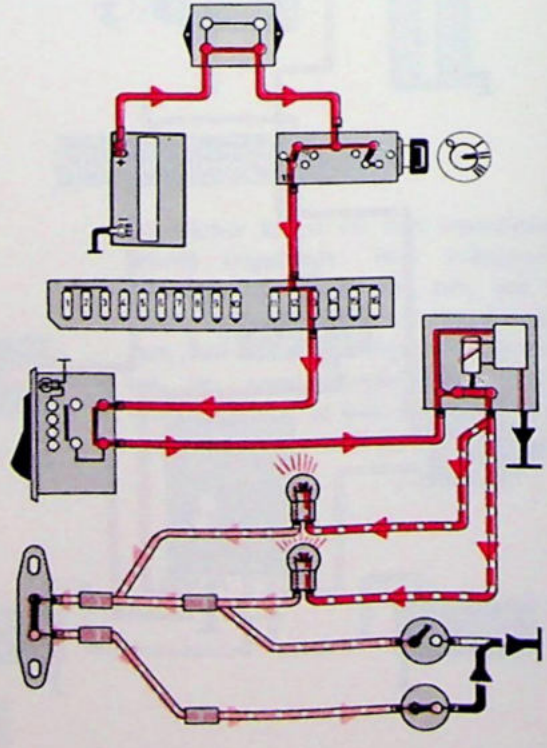
- A Zekeringenkastje
- B Startslot
- C Controlelampje autogordels, vóór
- D Knipperrelais
- E Schakelaar knipperlichten
- F Schakelaar passagiersstoel
- G Sluiting autogordels
- H Controlelampje autogordels, achter
- I Aansluitstuk
- K Massa-aansluiting

Zekering nr 13
Richtingaanwijzers

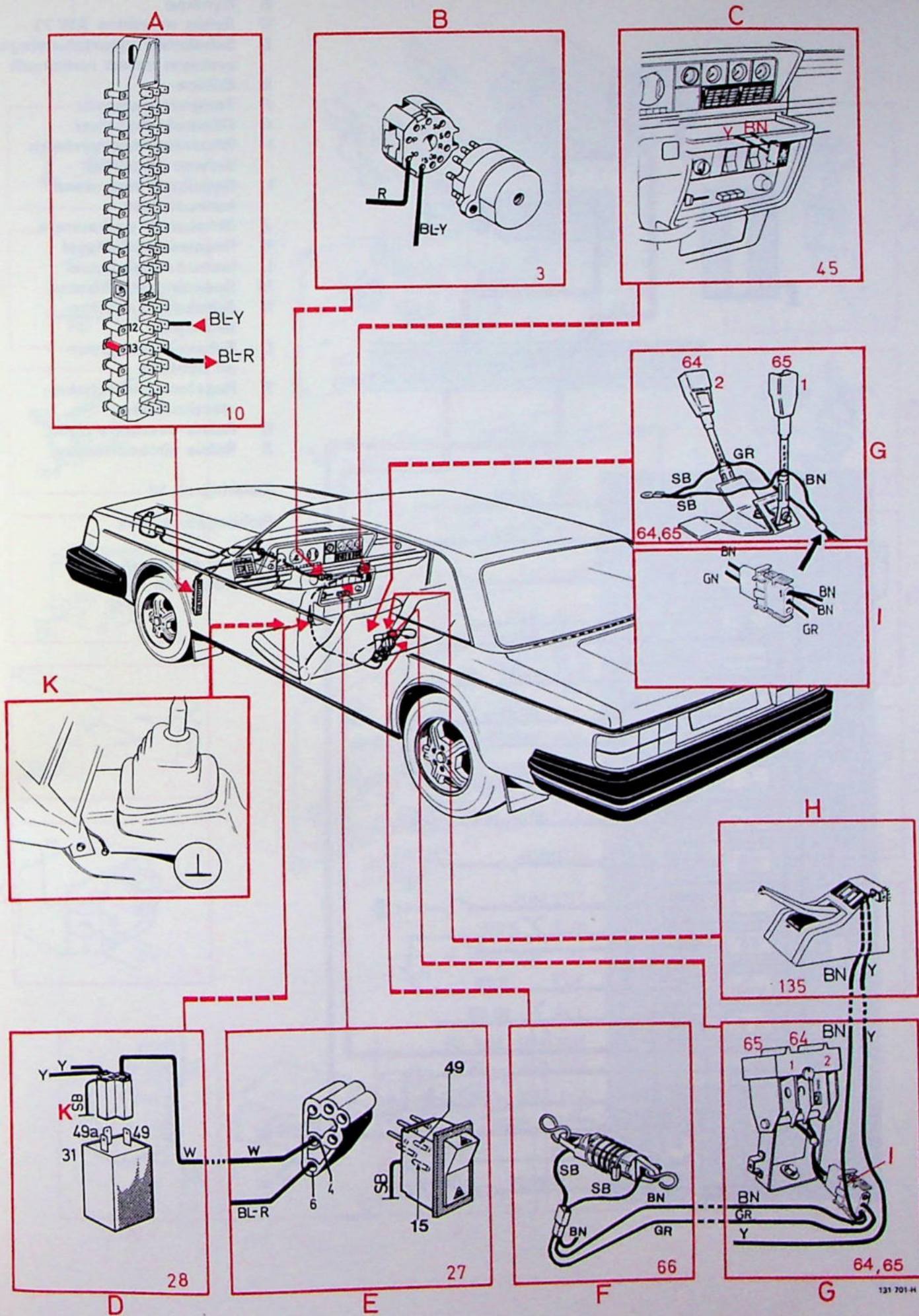
Contact staat aan; bestuurdersgordel niet omgedaan.



Contact staat aan; de schakelaar onder de passagierstoel maakt contact en de autogordel is niet omgedaan.

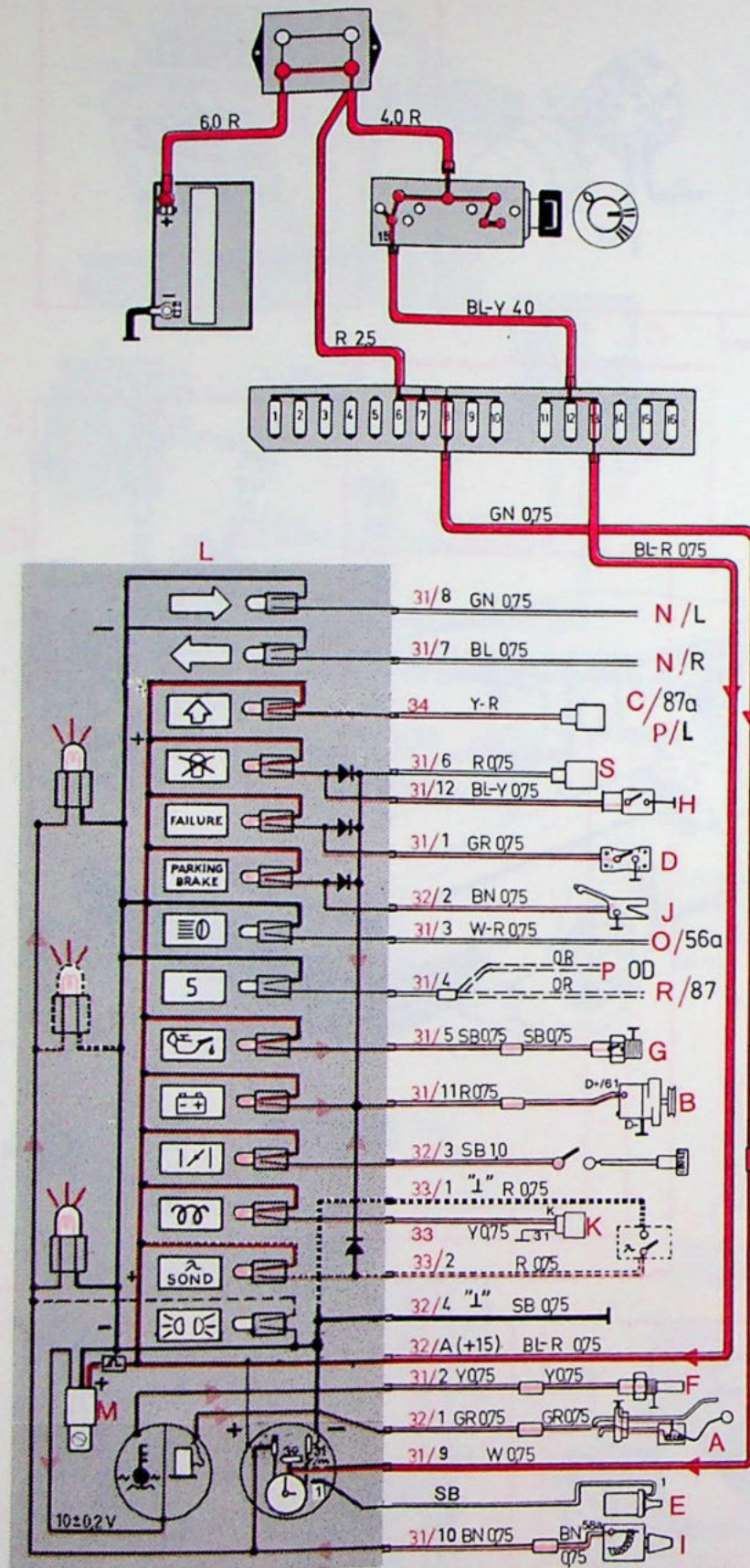


Herinneringszoemer autogordels



131 701-H

Instrumentenpaneel



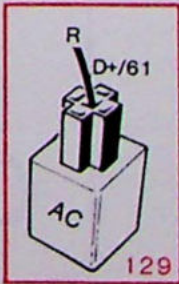
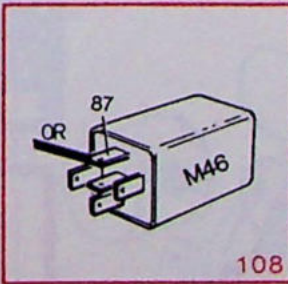
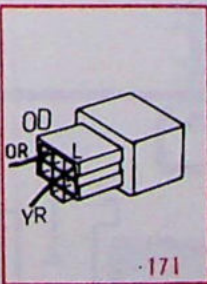
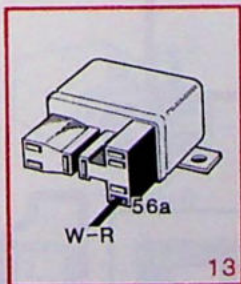
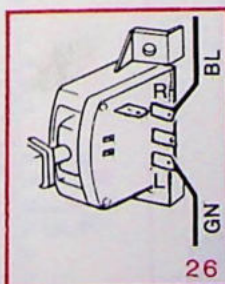
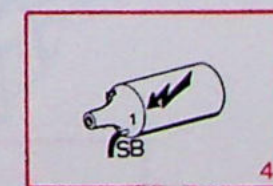
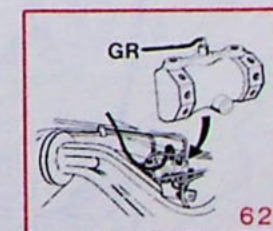
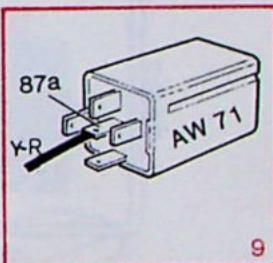
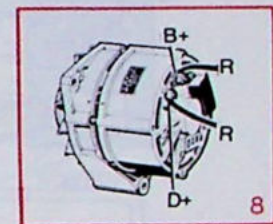
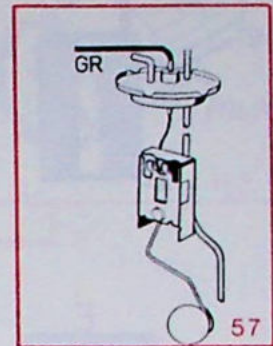
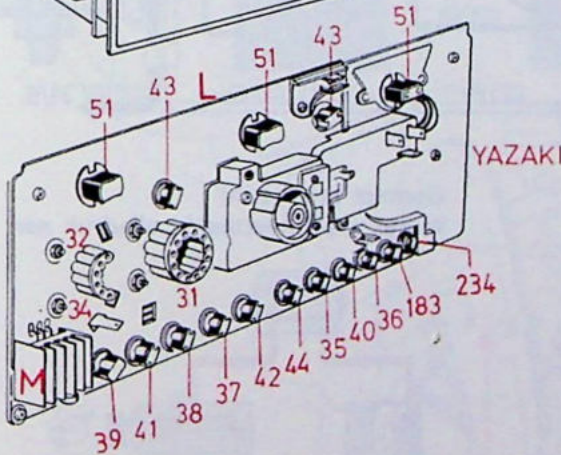
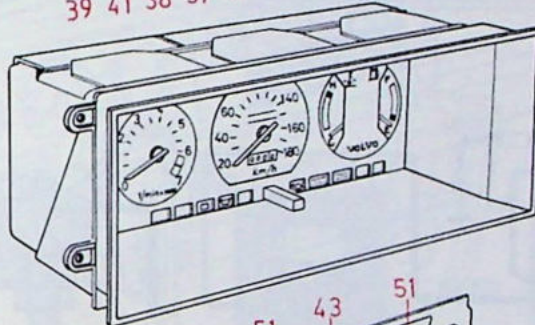
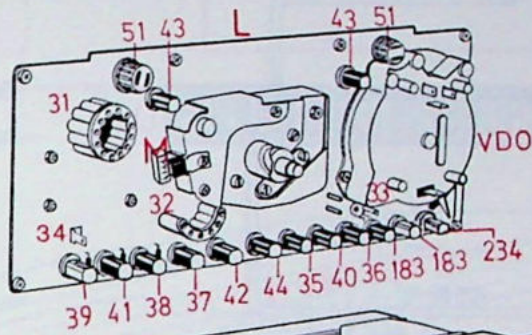
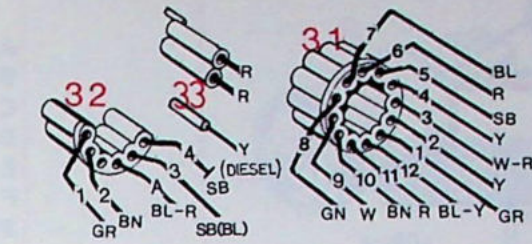
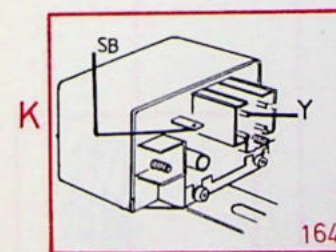
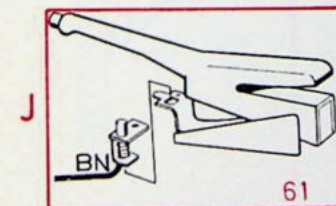
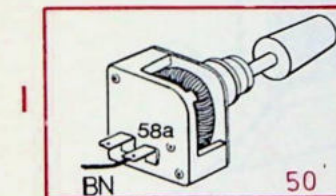
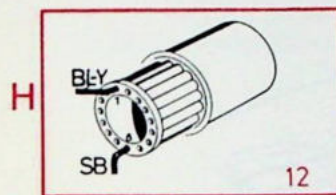
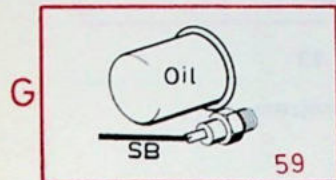
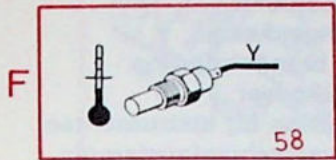
- A Tankvlotterelement
- B Dynamo
- C Relais overdrive AW 71
- D Schakelaar waarschuwingssysteem defect remcircuit
- E Bobine
- F Temperatuurgever
- G Oliedrukschakelaar
- H Waarschuwingssysteem defecte gloeilamp
- I Regelbare weerstand instrumenten
- J Schakelaar parkeerrem
- K Regeleenheid Diesel
- L Instrumentenpaneel
- M Spanningsstabilisator
- N Schakelaar richtingaanwijzers
- O Schakelrelais grooten dimlicht
- P Regeleenheid schakelstandindicator
- R Relais overdrive M 46
- S Relais airconditioning

Zekering nr 13

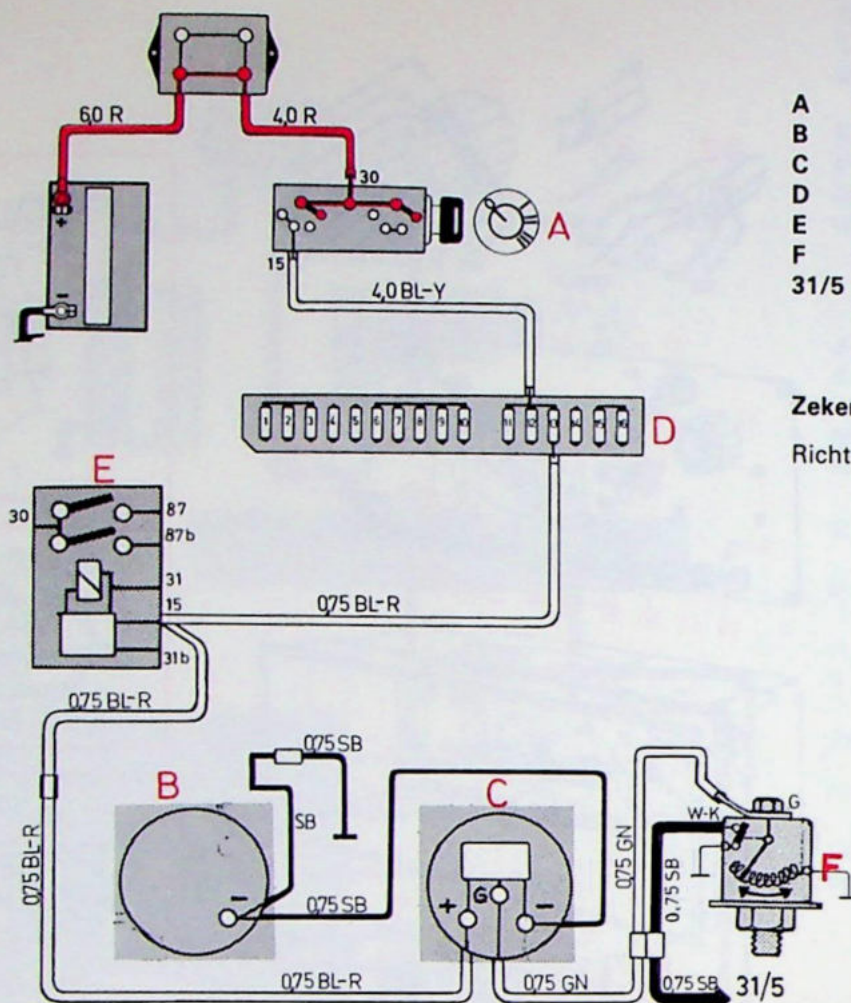
Richtingaanwijzers

Contact staat aan bij stilstaande motor

Instrumentenpaneel



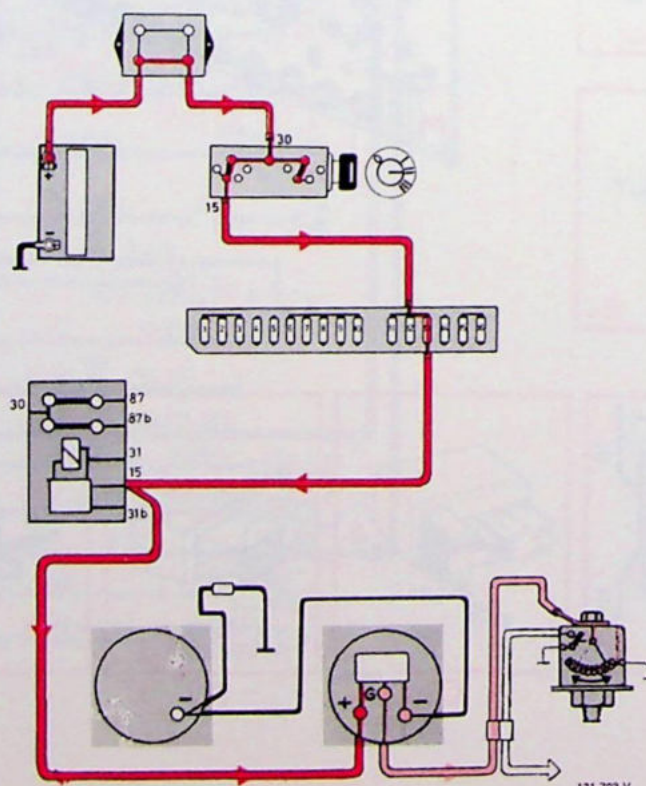
Oliedrukmeter



- A Startslot
- B Laaddrukmeter Turbo
- C Oliedrukmeter
- D Zekeringenkastje
- E Relais brandstofpomp
- F Oliedrukgever
- 31/5 Aansluiting bij instrumenten voor waarschuwingslampje oliedruk

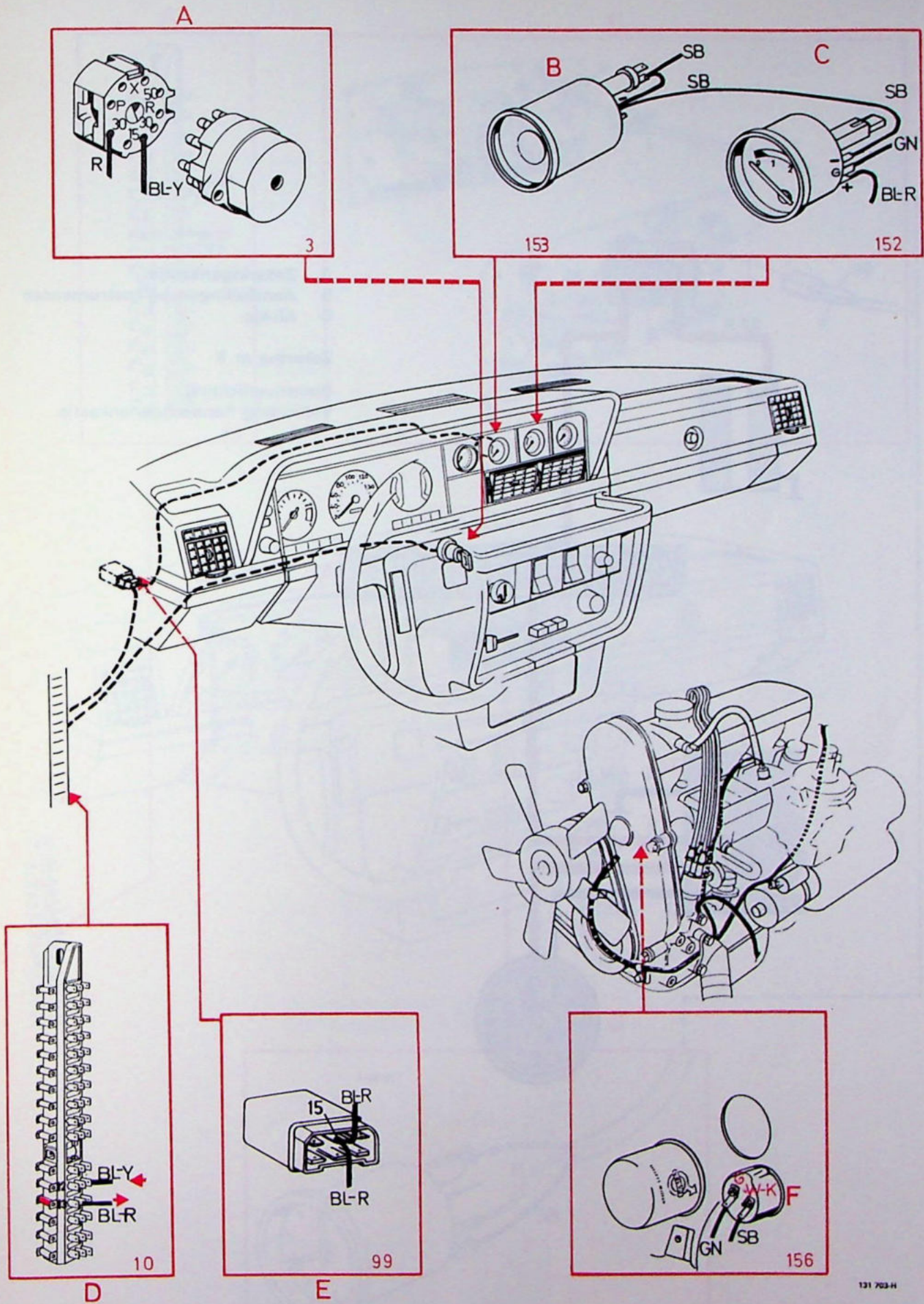
Zekering nr 13
Richtingaanwijzers

Contact staat aan;
meter wijst heersende oliedruk aan



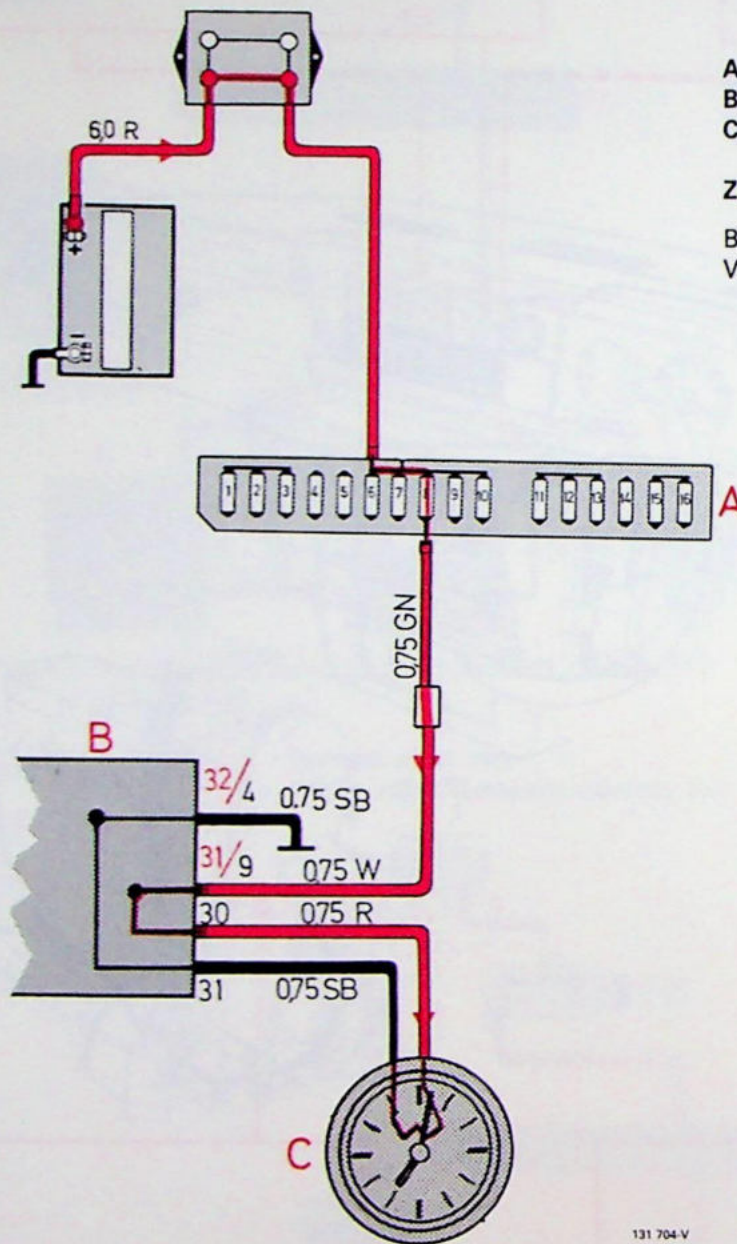
131 703-V

Oljedrukmeter



131 703-H

Klokje



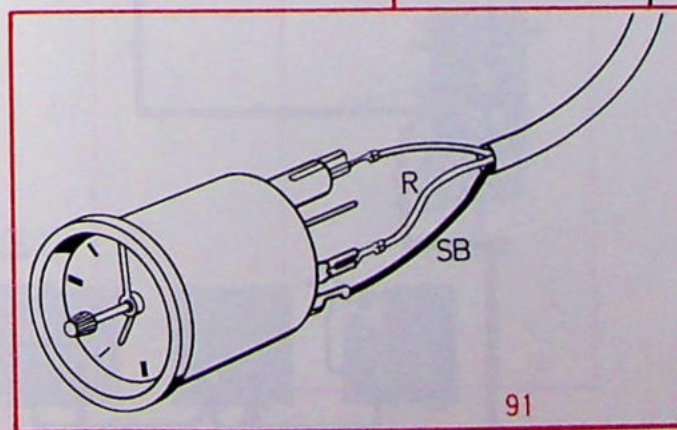
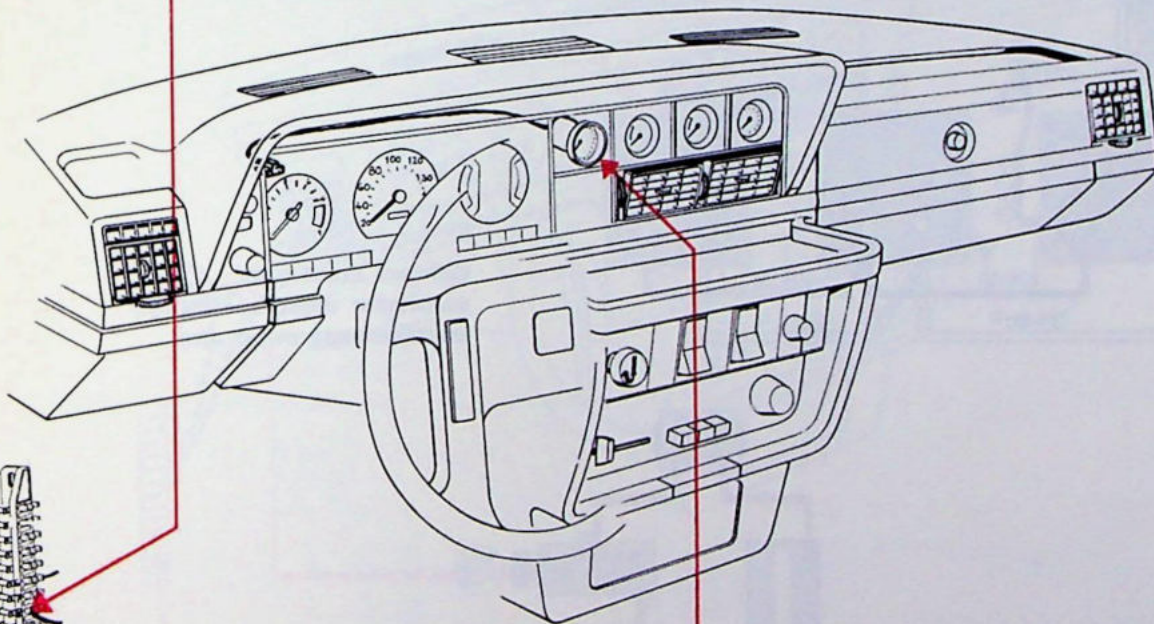
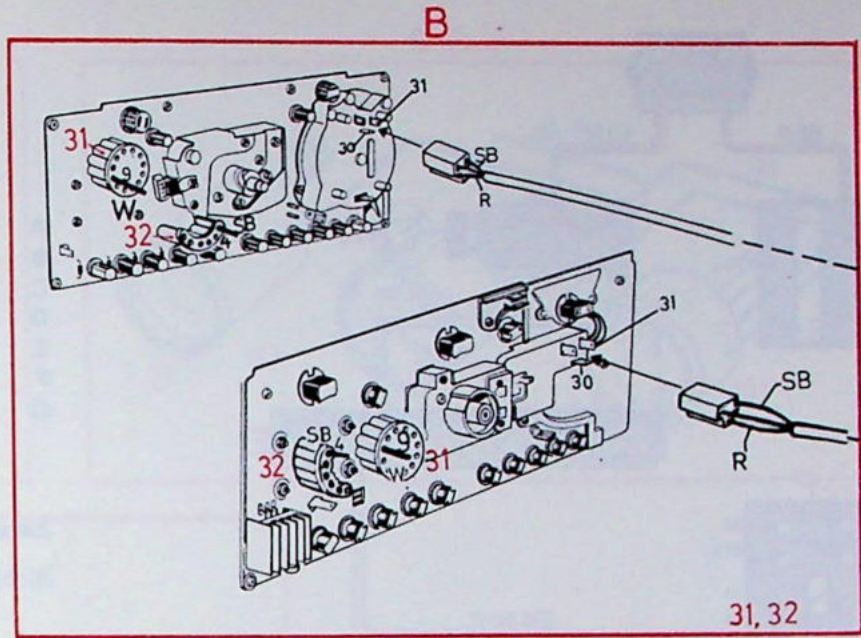
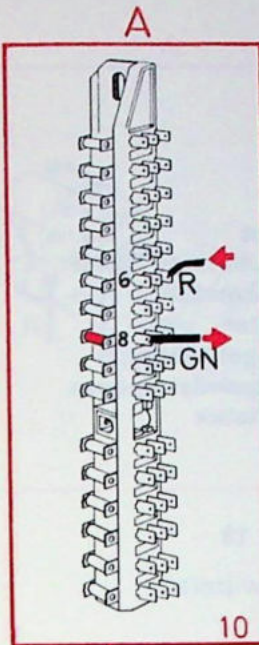
- A Zekeringenkastje
- B Aansluitingen bij instrumenten
- C Klokje

Zekering nr 8

Binnenverlichting
Verlichting handschoenenkastje

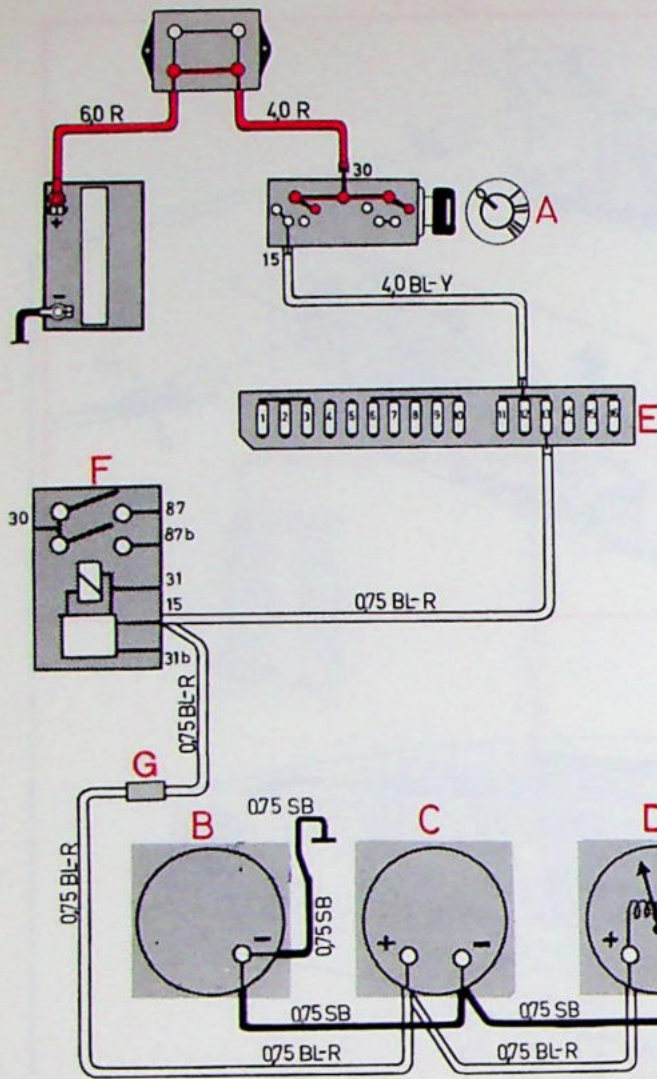
131 704-V

Klokje



131 704-H

Voltmeter

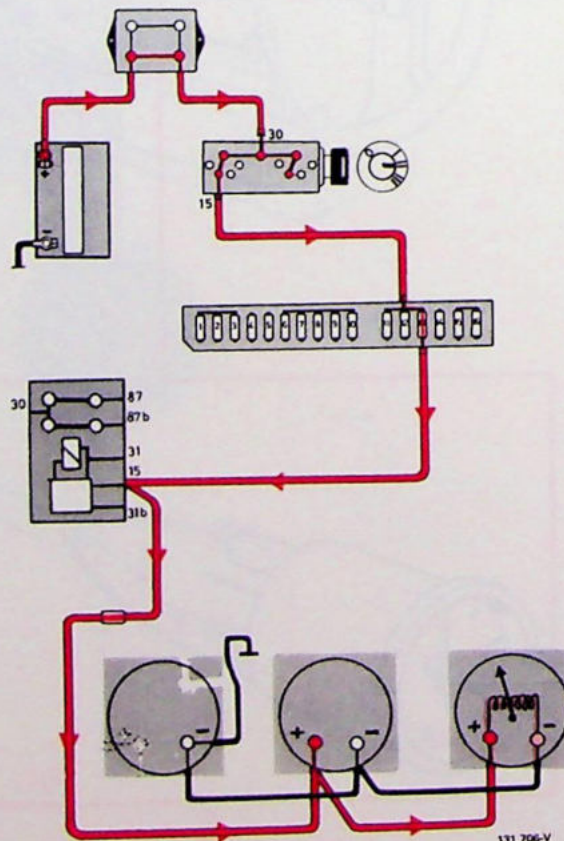


- A Startslot
- B Laaddrukmeter Turbo
- C Oliedrukmeter
- D Voltmeter
- E Zekeringenkastje
- F Relais brandstofpomp
- G Aansluitstuk

Zekering nr 13

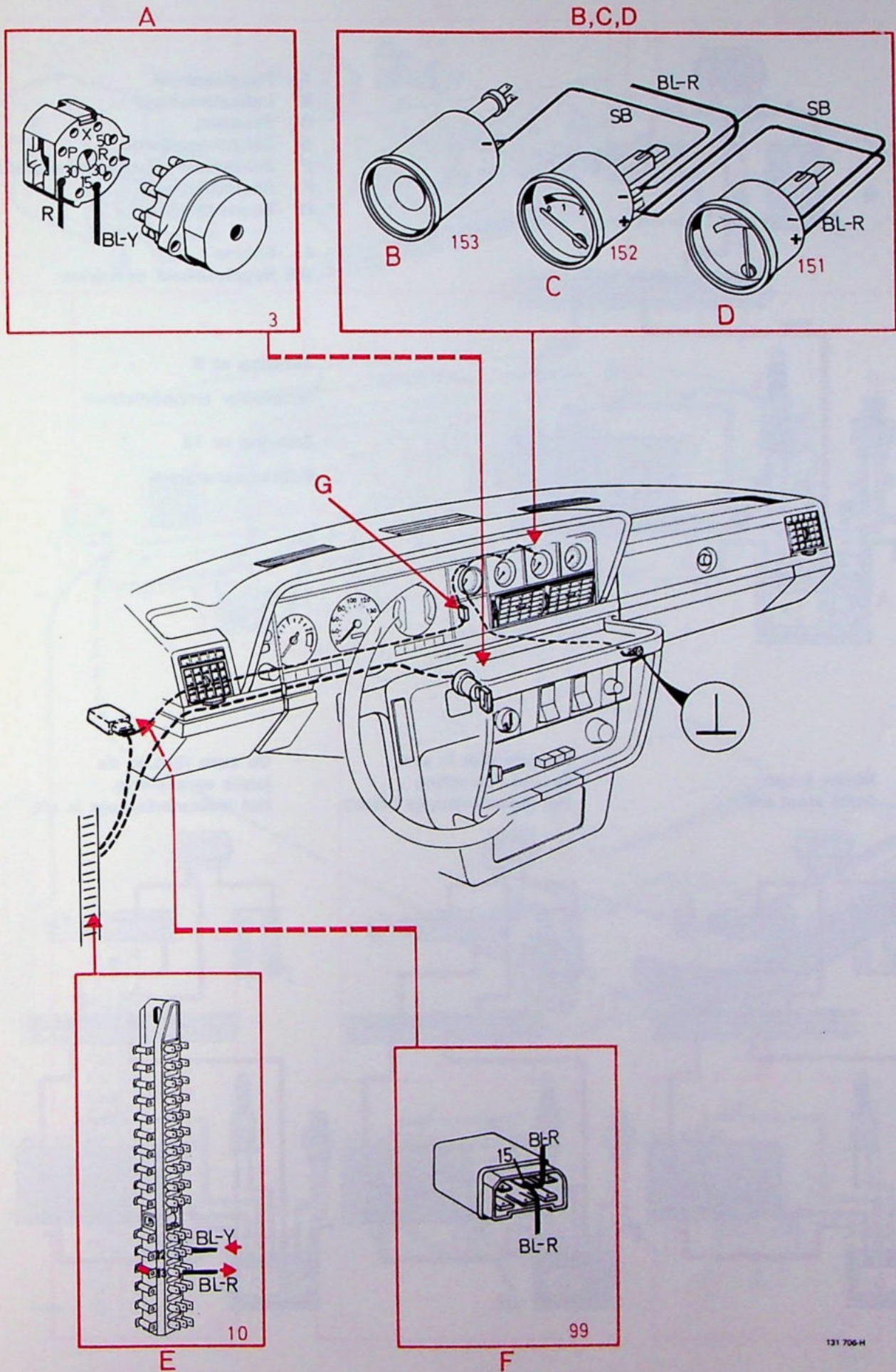
Richtingaanwijzers

Contact staat aan;
voltmeter wijst bestaande
installatiespanning aan



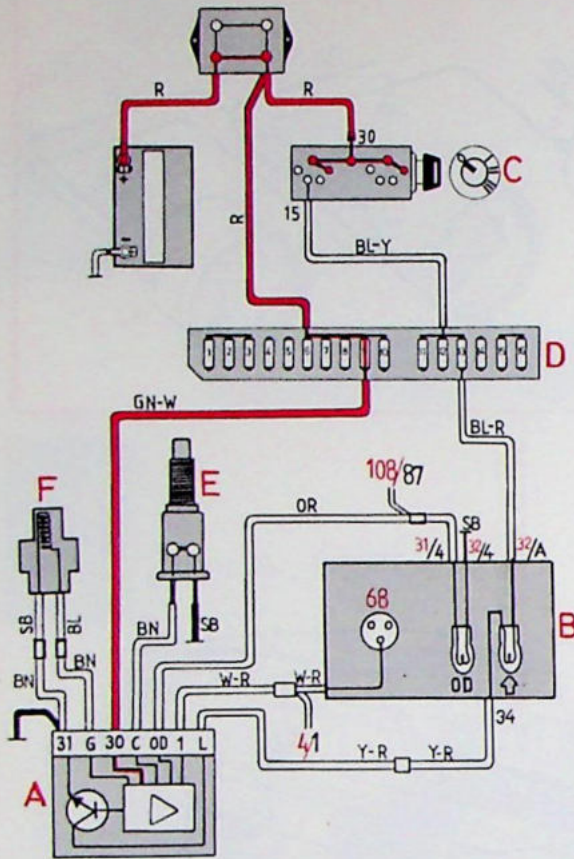
131 706-V

Voltmeter



131 706-H

Schakelstandindicator



- A Regeleenheid
- B Indicatorlampje
- C Startslot
- D Zekeringenkastje
- E Schakelaar bij koppelingspedaal
- F Snelheidsgever
- 68 Toerentalgever

- 4 Bobine
- 108 Regeleenheid overdrive

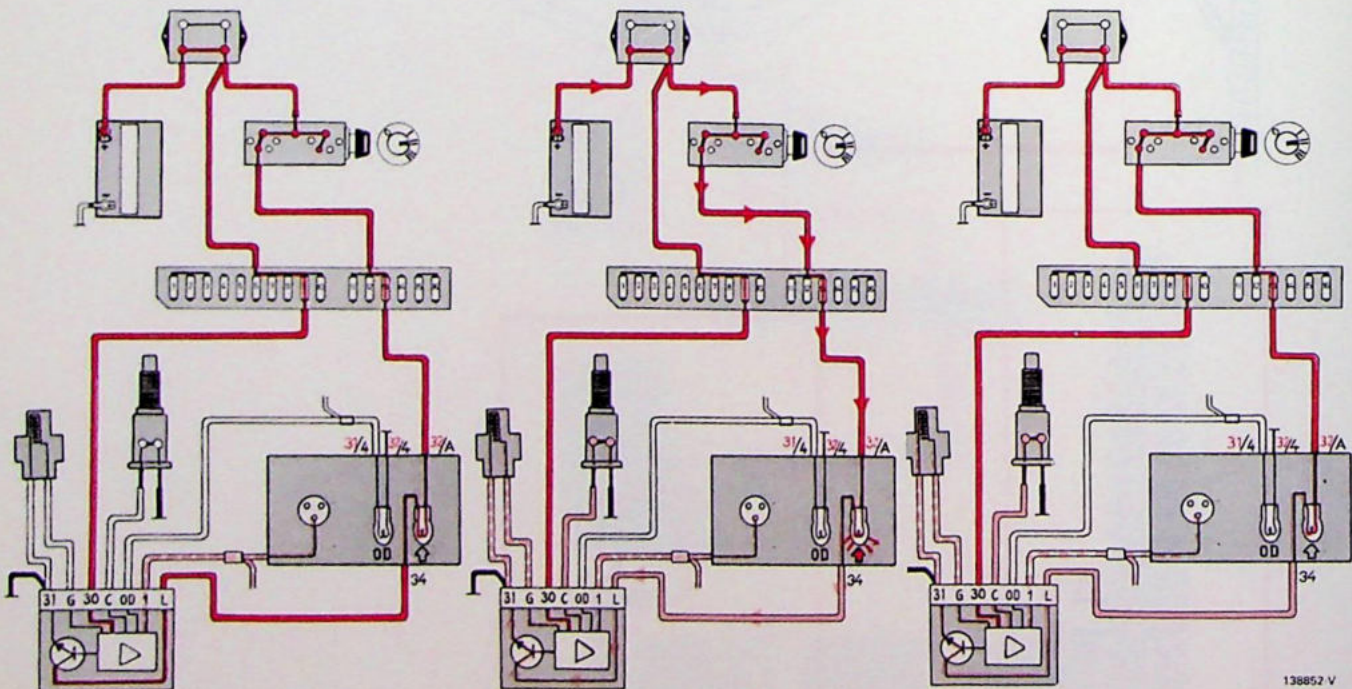
Zekering nr 9
Schakelaar knipperlichten

Zekering nr 13
Richtingaanwijzers

Motor loopt
Auto staat stil

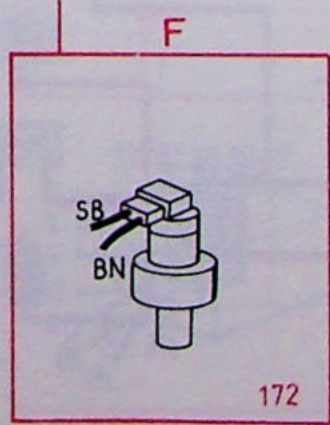
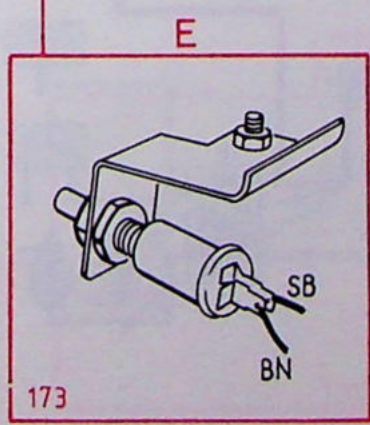
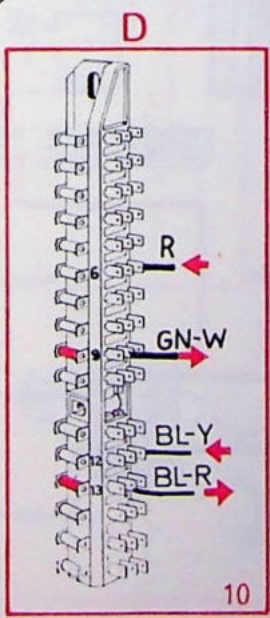
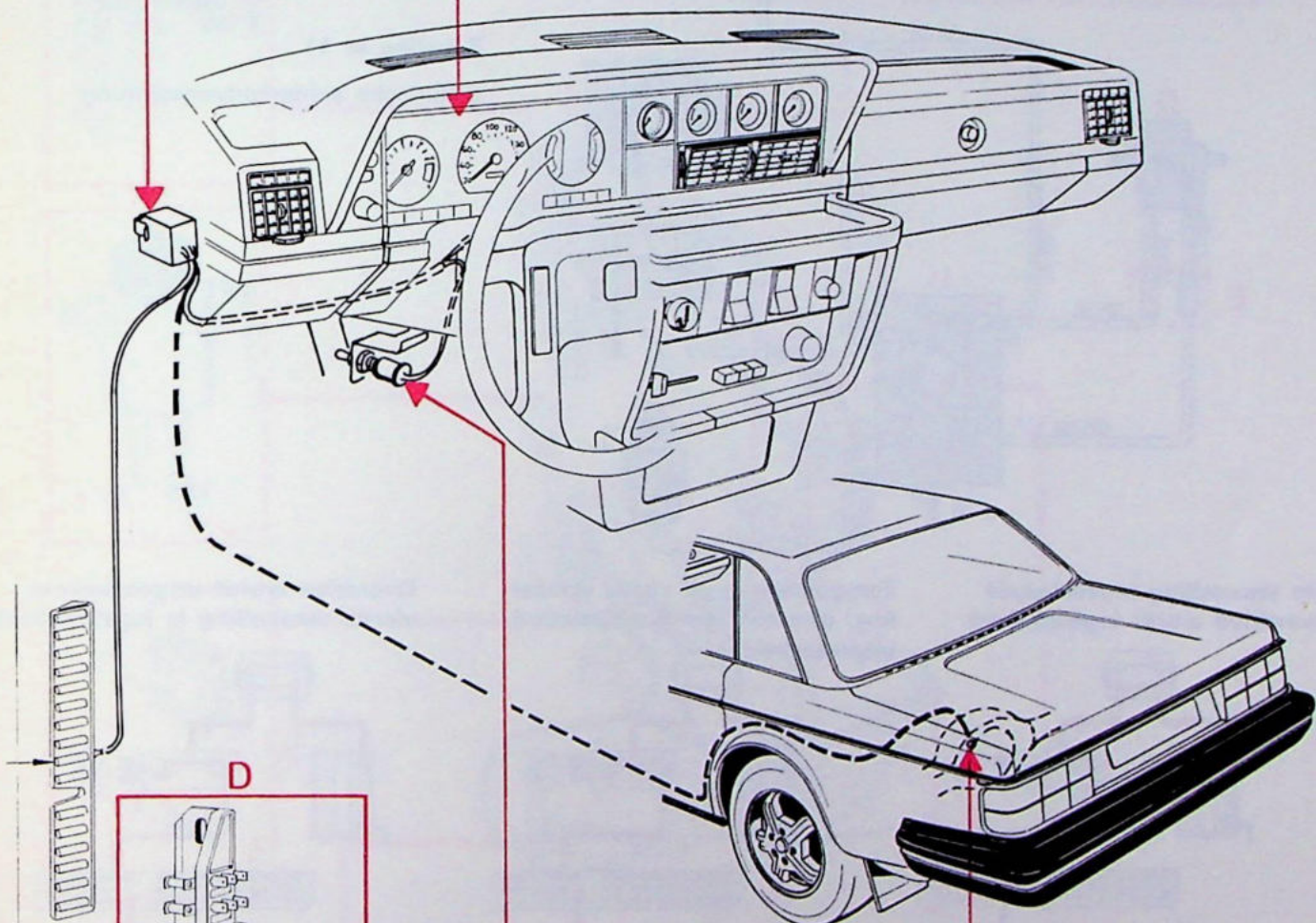
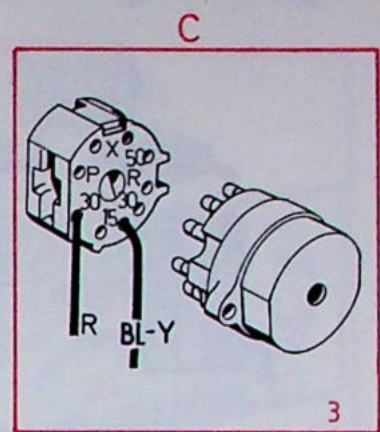
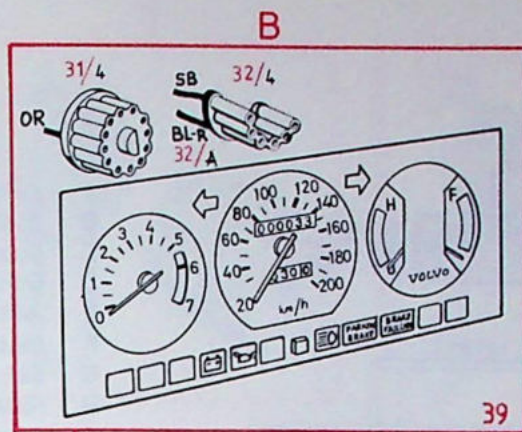
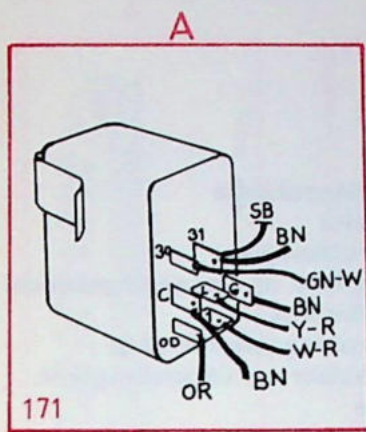
De auto rijdt in een
te lage versnelling
Het indicatorlampje brandt

De auto rijdt in de
juiste versnelling
Het indicatorlampje is uit



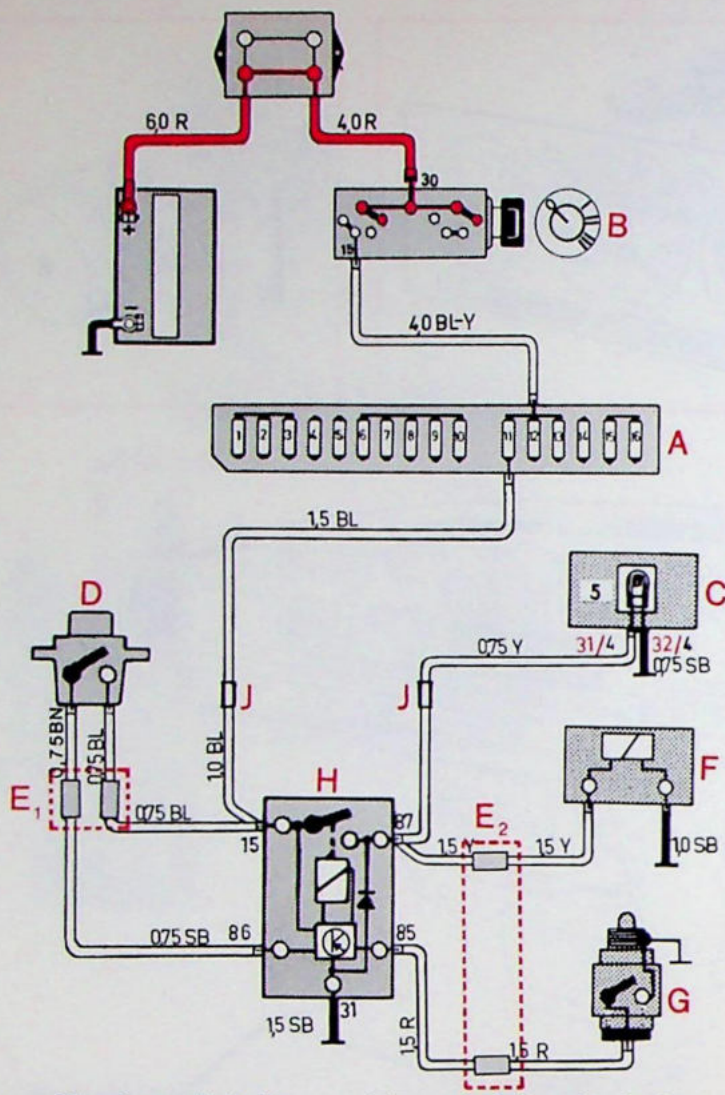
138852 V

Schakelstandindicator



138852-H

Overdrive, handgeschakelde versnellingsbak

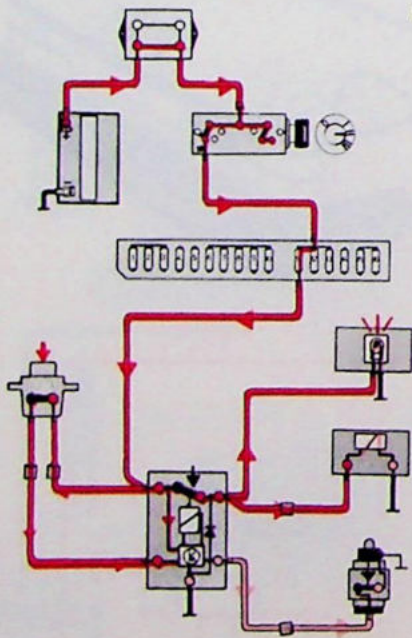


- A Zekeringenkastje
- B Startslot
- C Controlelampje
- D Schakelaar in versnellingshendel
- E Aansluitstuk
- F Elektromagnetische klep
- G Schakelaar op versnellingsbak
- H Relais
- J Aansluitstuk

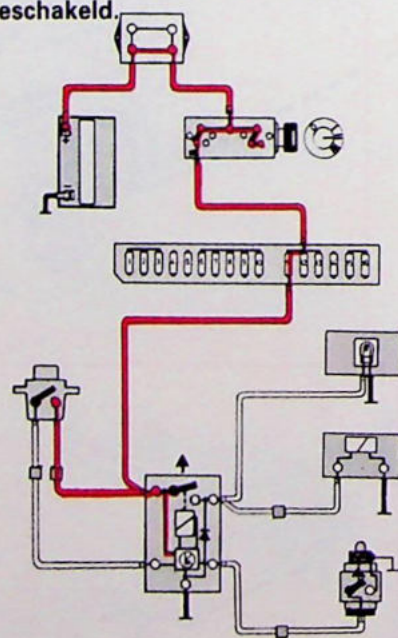
Zekering nr 11

Elektrische achterraitverwarming

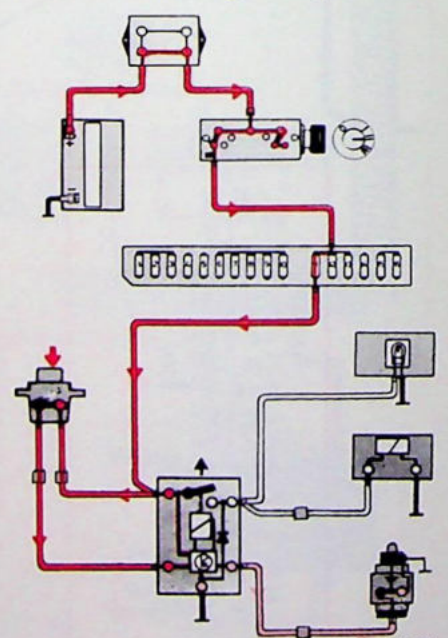
Vierde versnelling ingeschakeld en overdrive wordt ingeschakeld



Terugschakelen uit vierde versnelling; overdrive wordt automatisch uitgeschakeld.

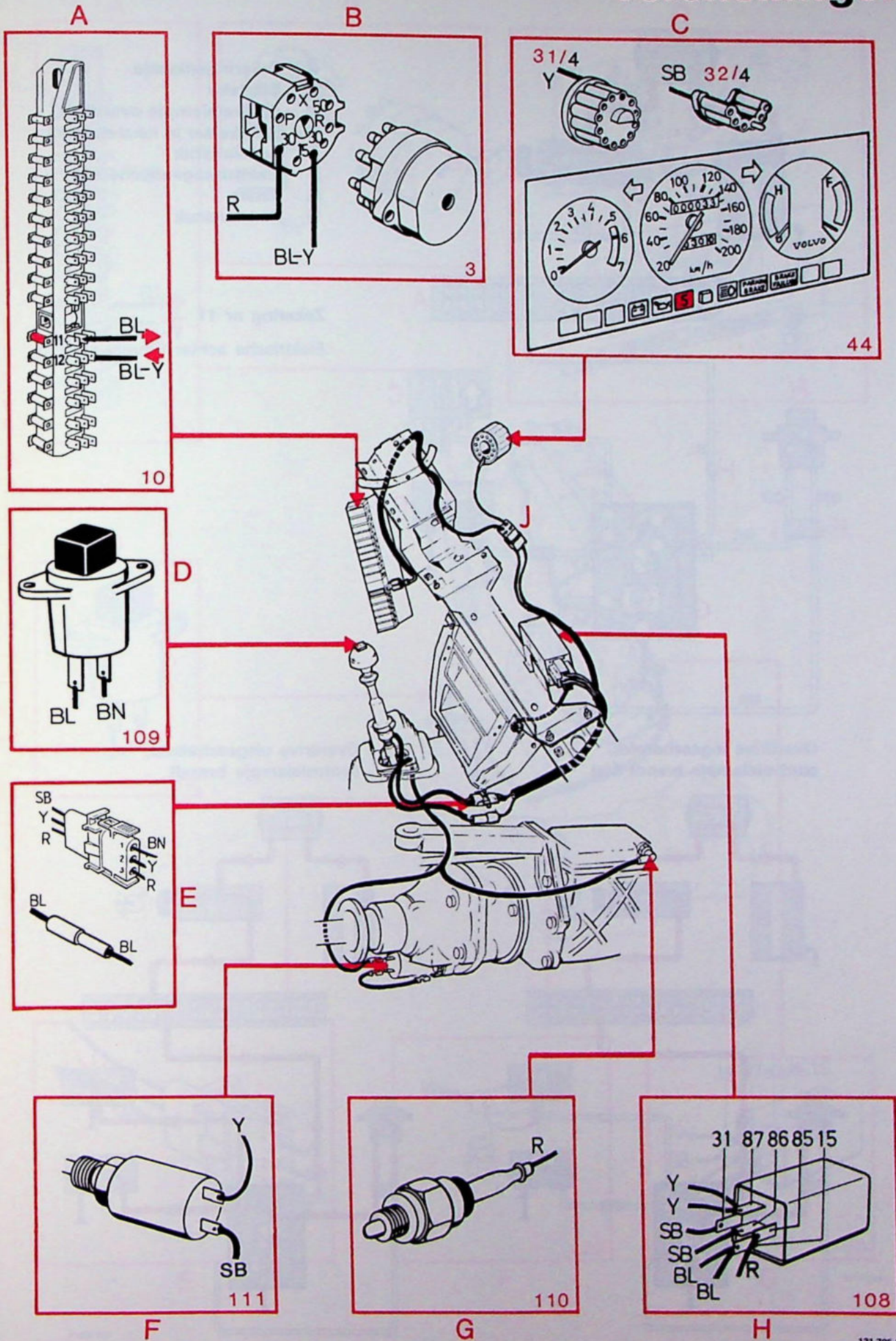


Overdrive wordt uitgeschakeld; vierde versnelling is ingeschakeld



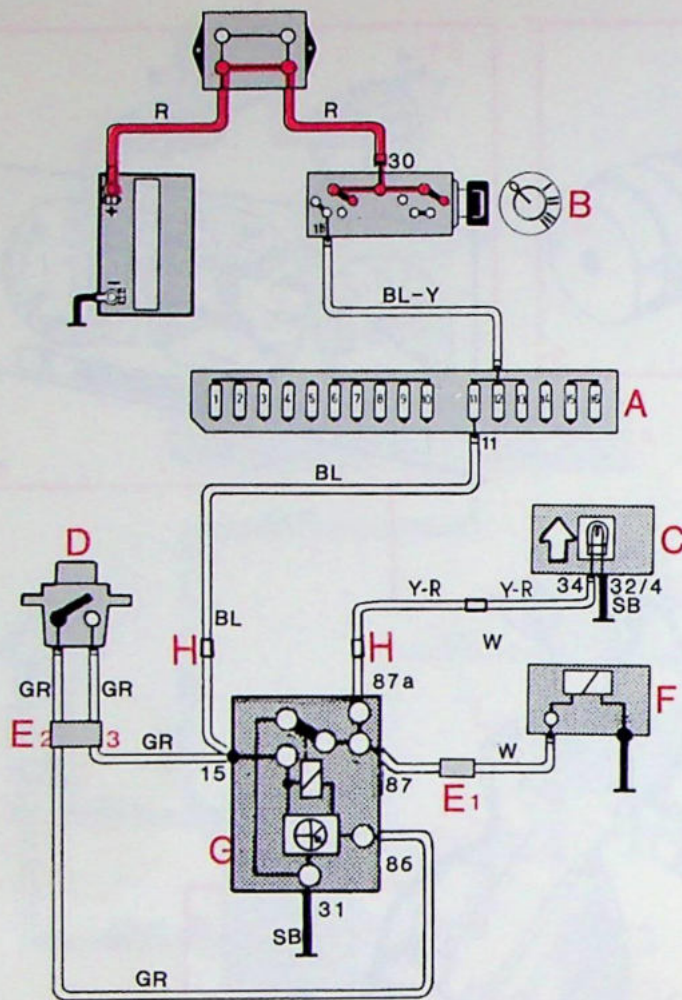
131 705 V

Overdrive, handgeschakelde versnellingsbak



131 706-H

Overdrive, automatische versnellingsbak



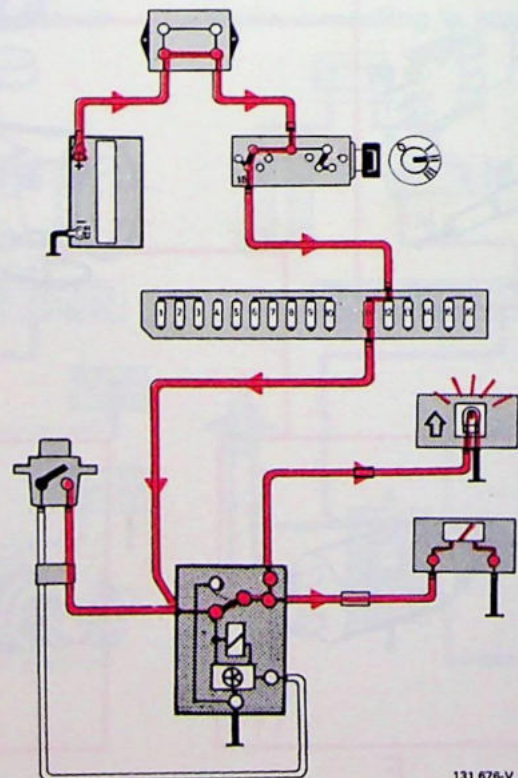
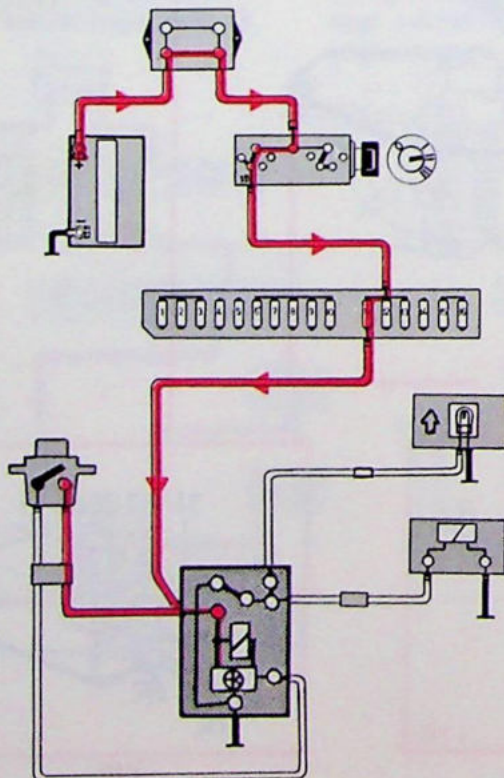
- A Zekeringenkastje
- B Startslot
- C Controlelampje overdrive
- D Schakelaar in keuzehendel
- E Aansluitstuk
- F Elektromagnetische klep
- G Relais
- H Aansluitstuk

Zekering nr 11

Elektrische achterraitverwarming

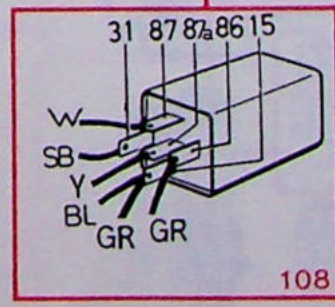
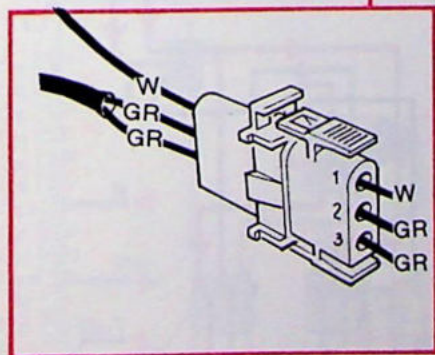
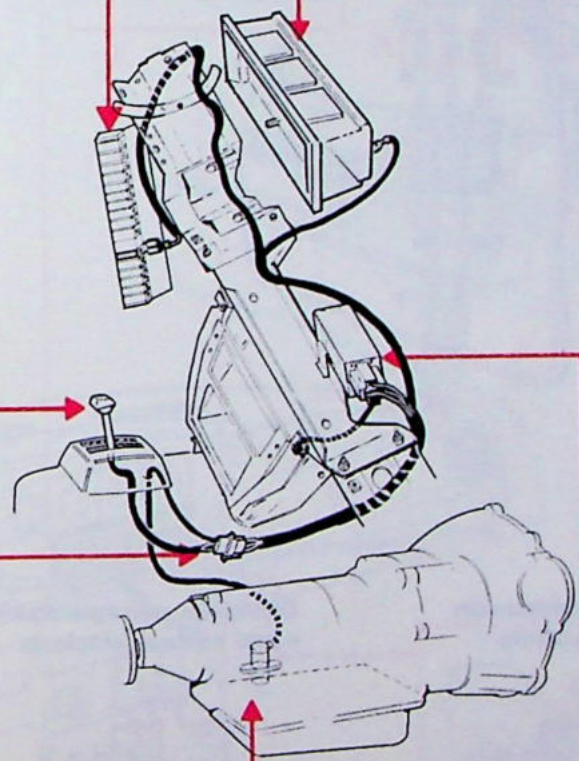
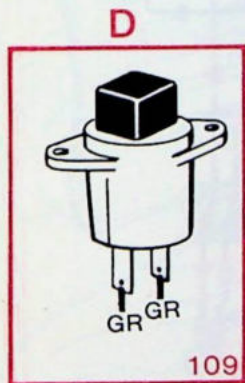
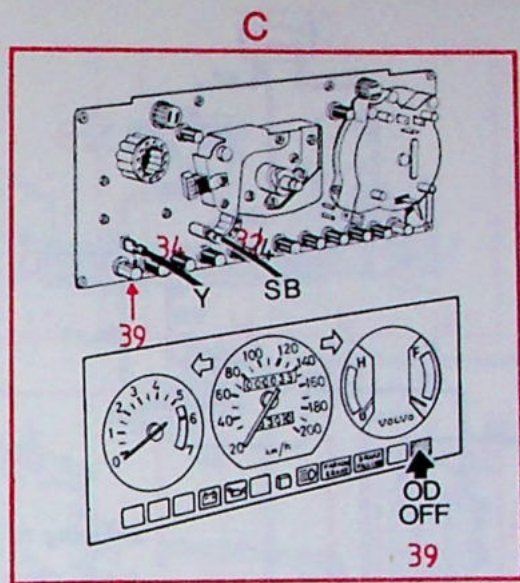
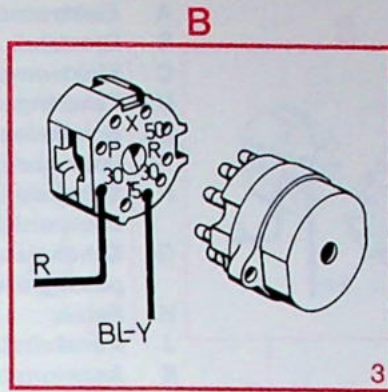
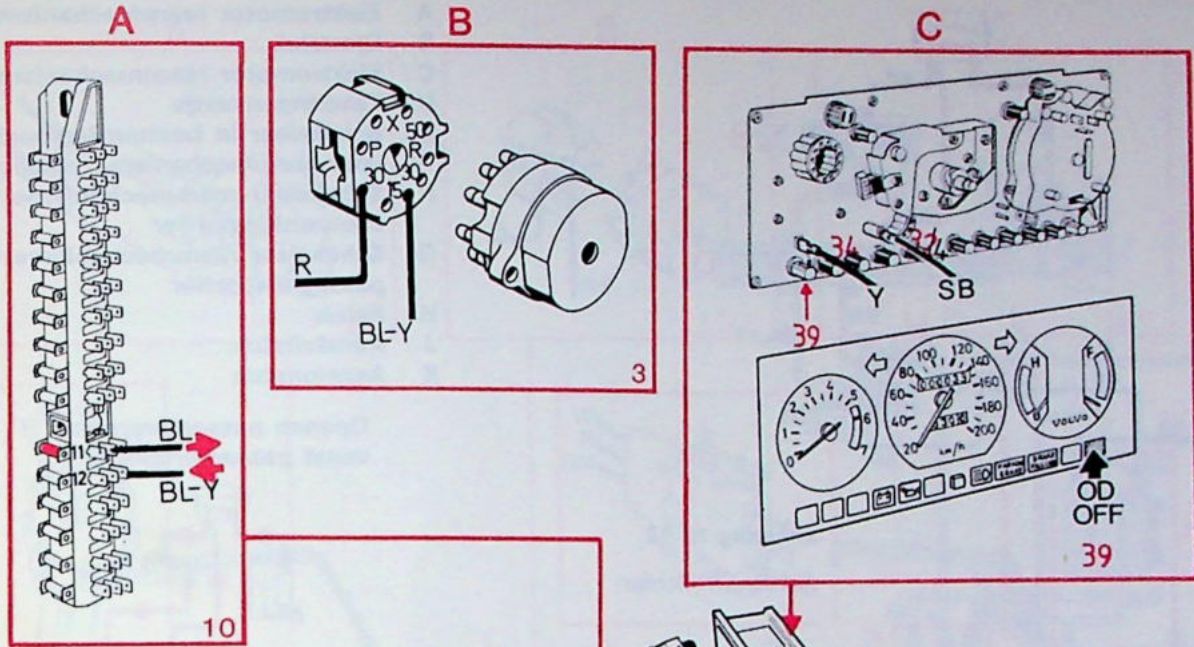
Overdrive ingeschakeld;
controlelampje brandt niet

Overdrive uitgeschakeld;
controlelampje brandt



131 676-V

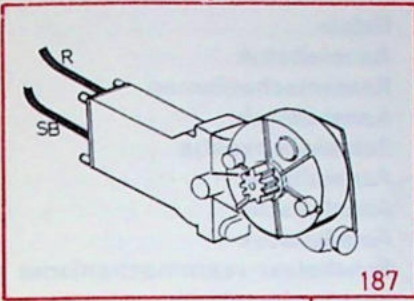
Overdrive, automatische versnellingsbak



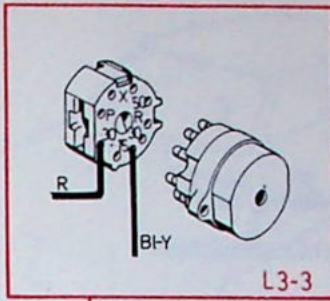
131 676-H

Raammechanismen, 2-deurs modellen

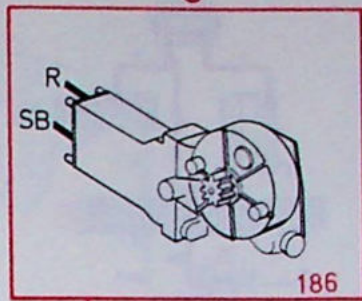
A



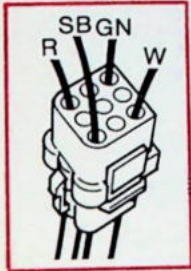
B



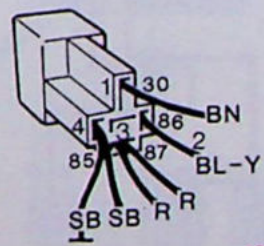
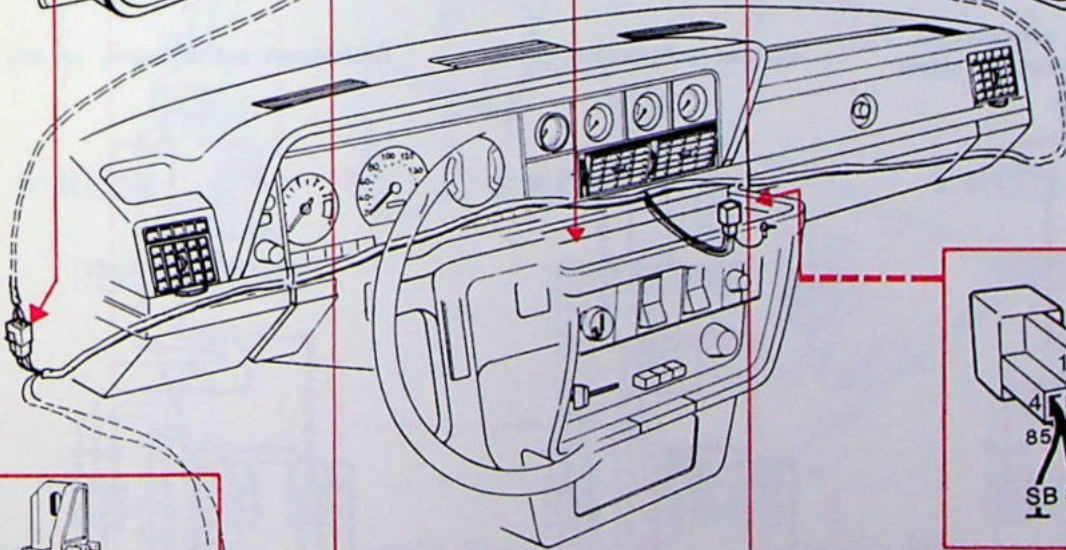
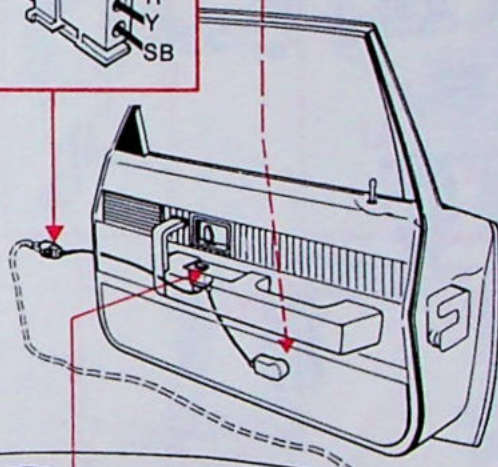
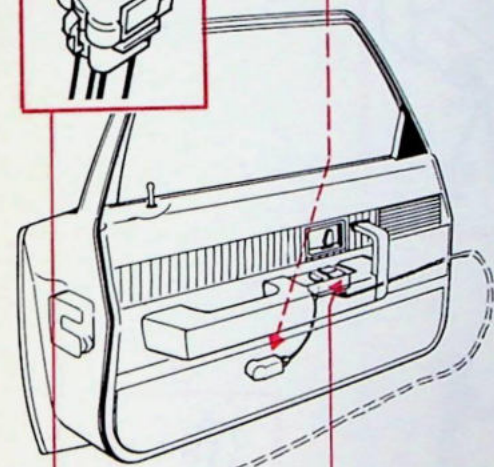
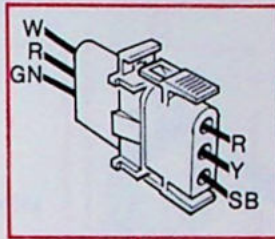
C



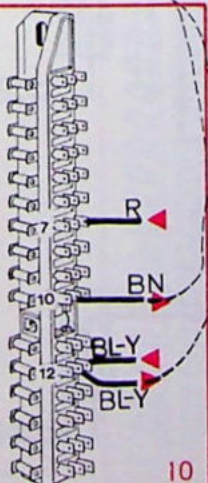
J



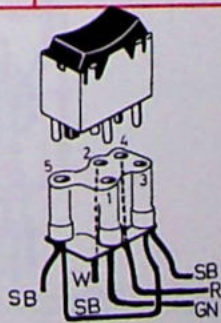
K



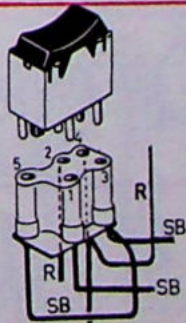
H



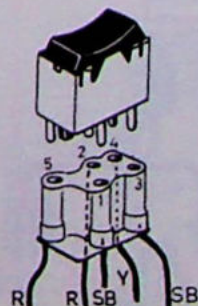
D



E



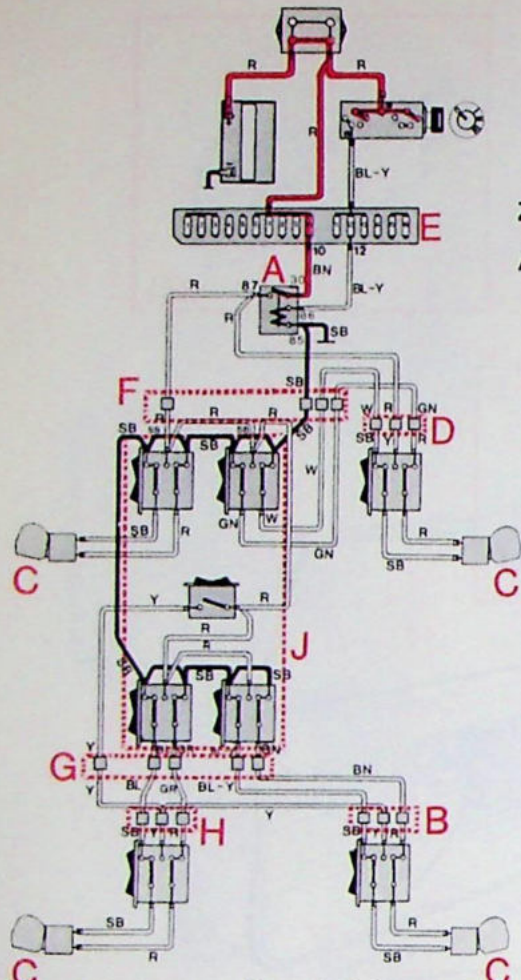
F



G

131 708-H

Raammechanismen, 4-deurs modellen



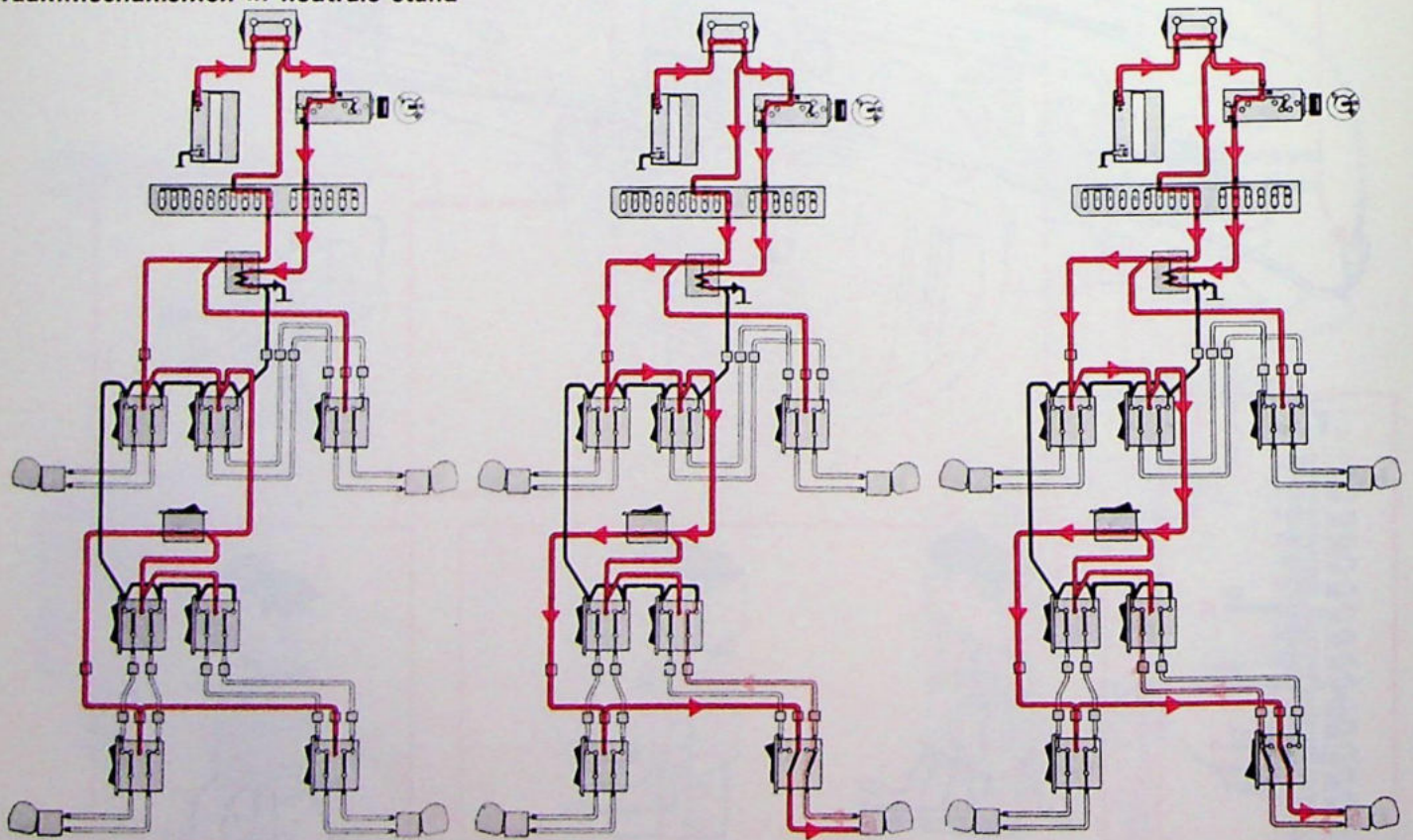
Zekering nr 12
Achteruitrijlichten

- A Relais
- B Aansluitstuk
- C Raammechanismen
- D Aansluitstuk
- E Zekeringenkastje
- F Aansluitstuk
- G Aansluitstuk
- H Aansluitstuk
- J Schakelaar raammechanisme bij bestuurdersplaats

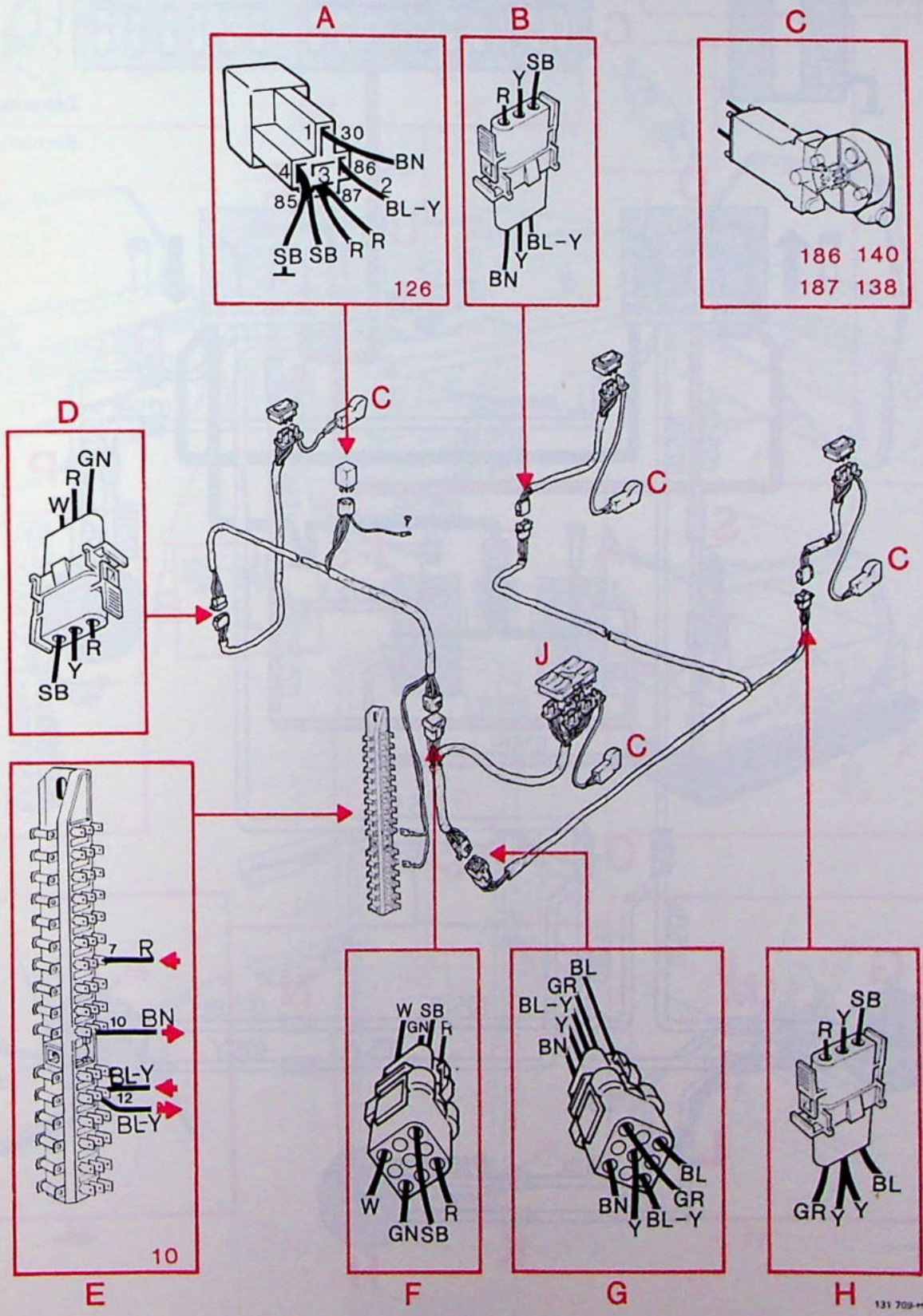
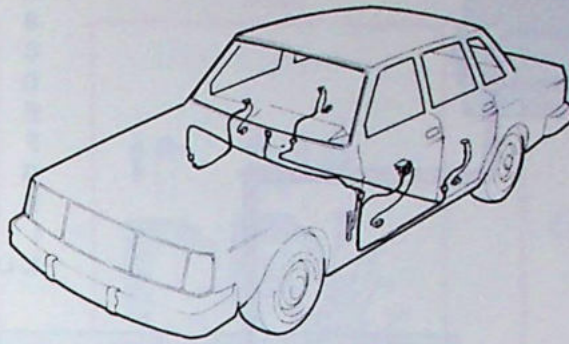
Contact staat aan; alle schakelaars raammechanismen in neutrale stand

Openen achterraam, rechts

Dichtdoen achterraam, rechts

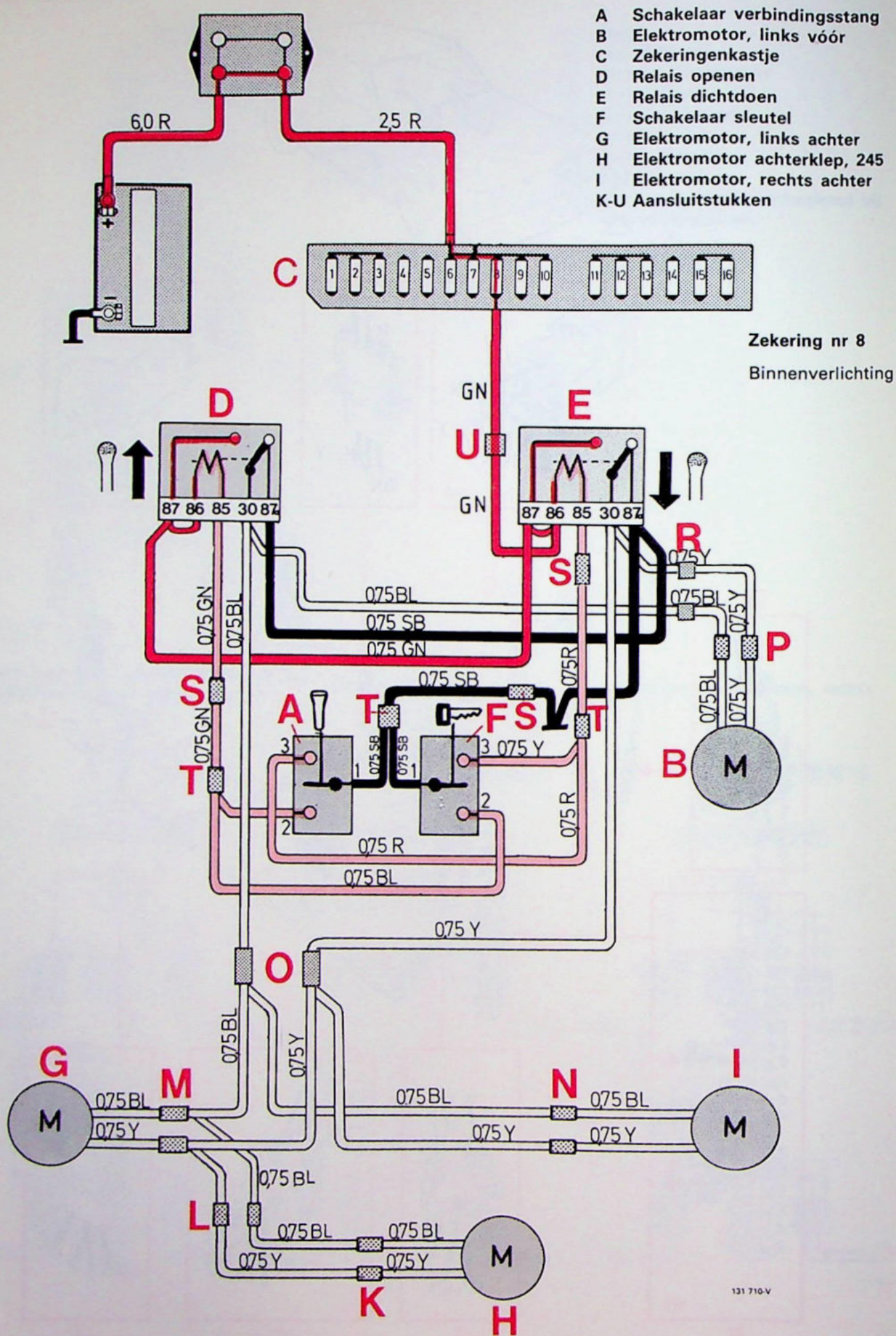


Raammechanismen, 4-deurs modellen

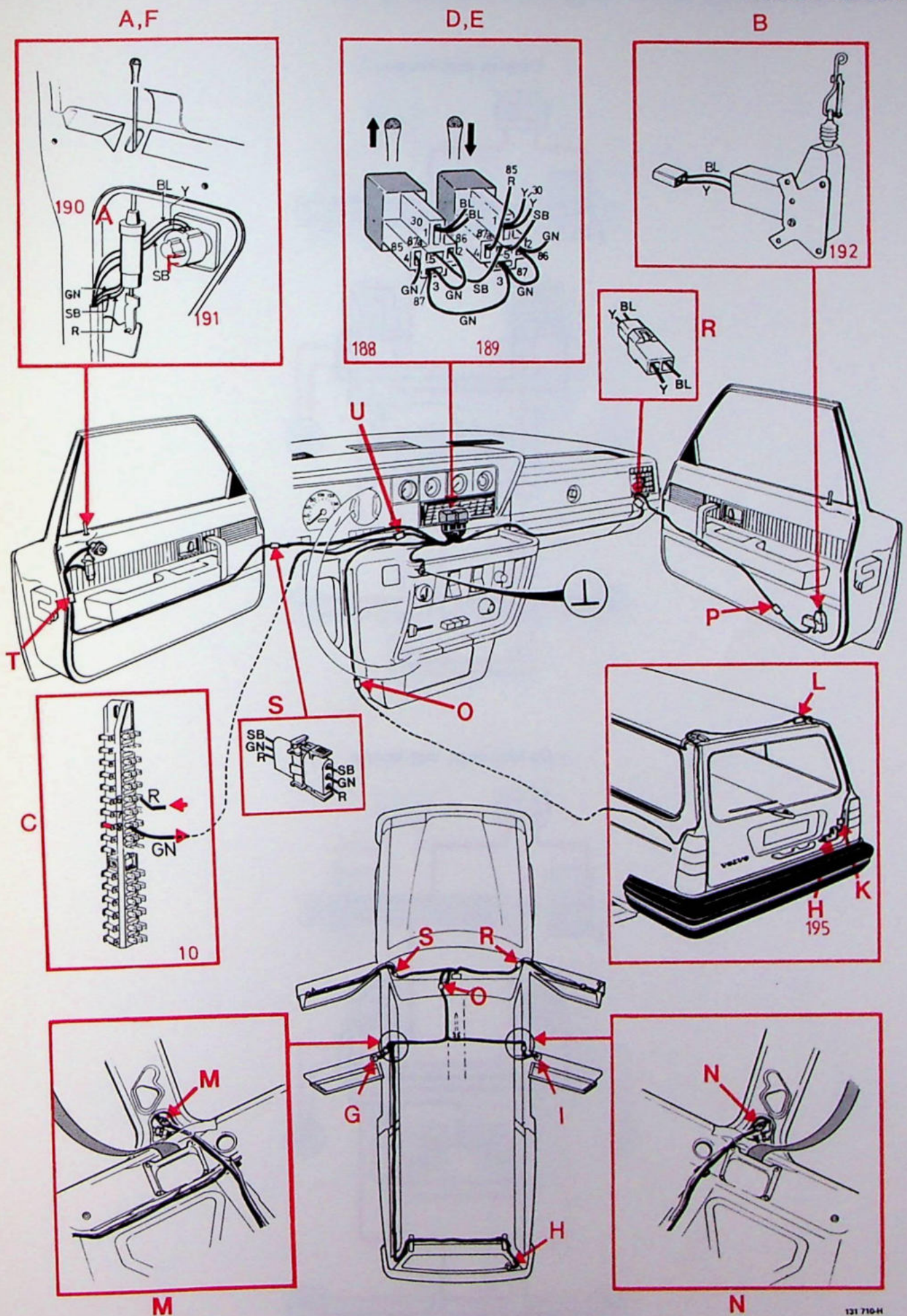


131 709-H

Centrale vergrendeling, 4- en 5-deurs modellen

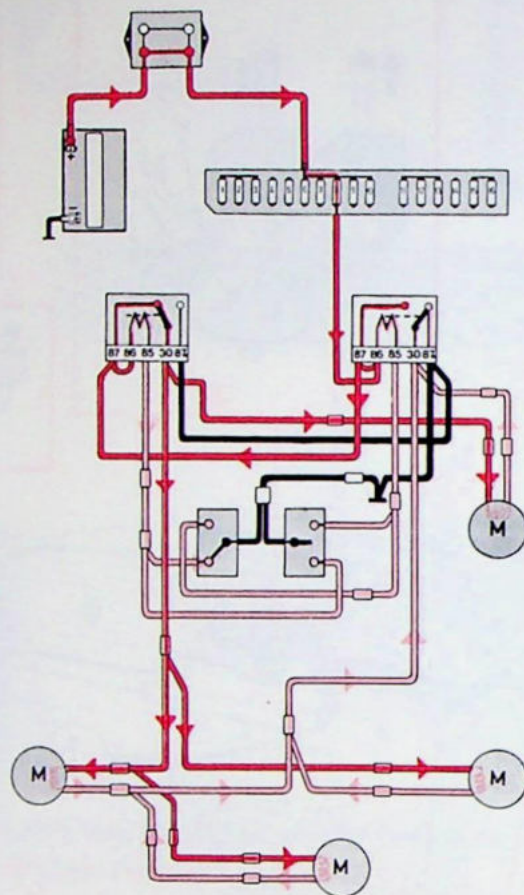


Centrale vergrendeling, 4- en 5-deurs modellen

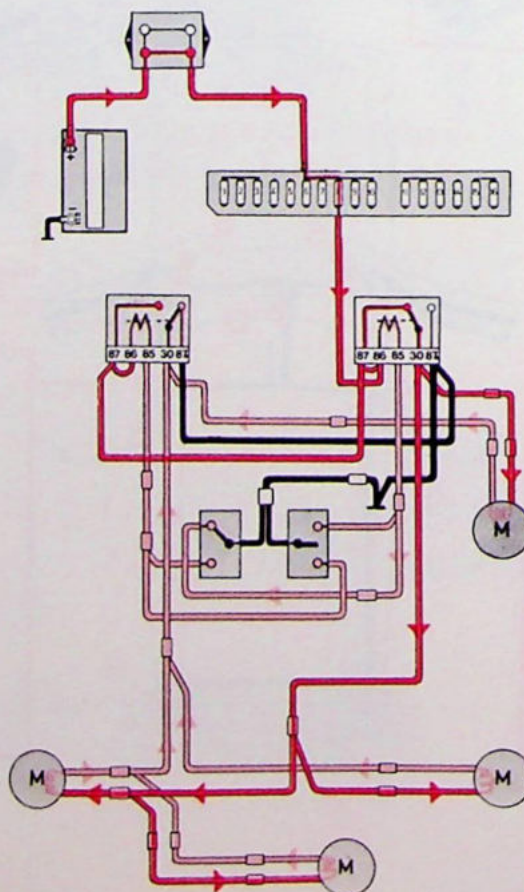


Centrale vergrendeling, 4- en 5-deurs modellen, werkingschema's

Openen met knopje

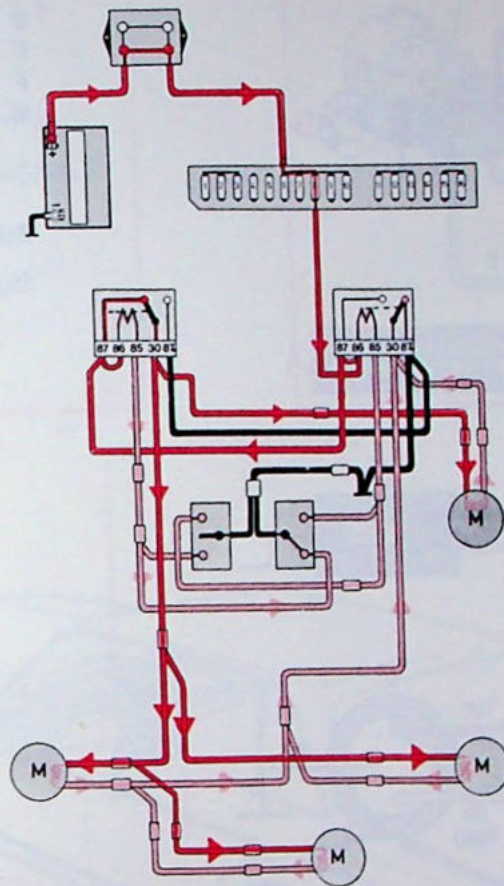


Op slot doen met knopje

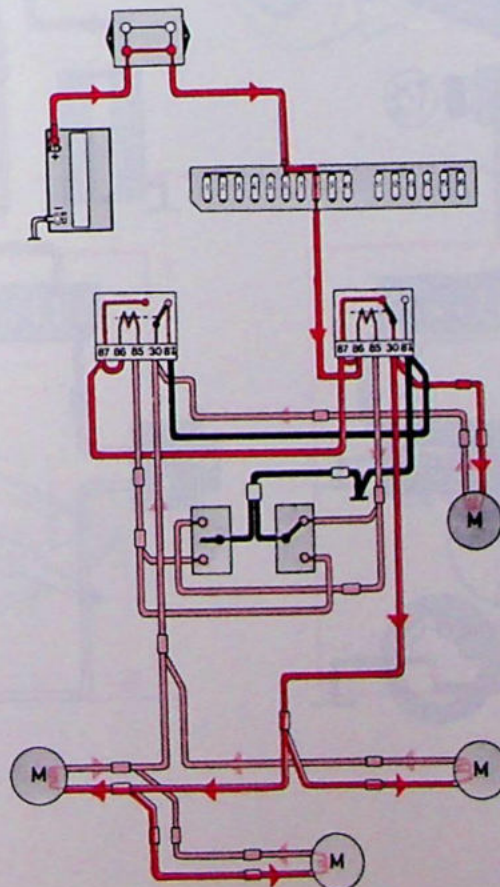


Centrale vergrendeling, 4- en 5-deurs modellen, werkingsschema's

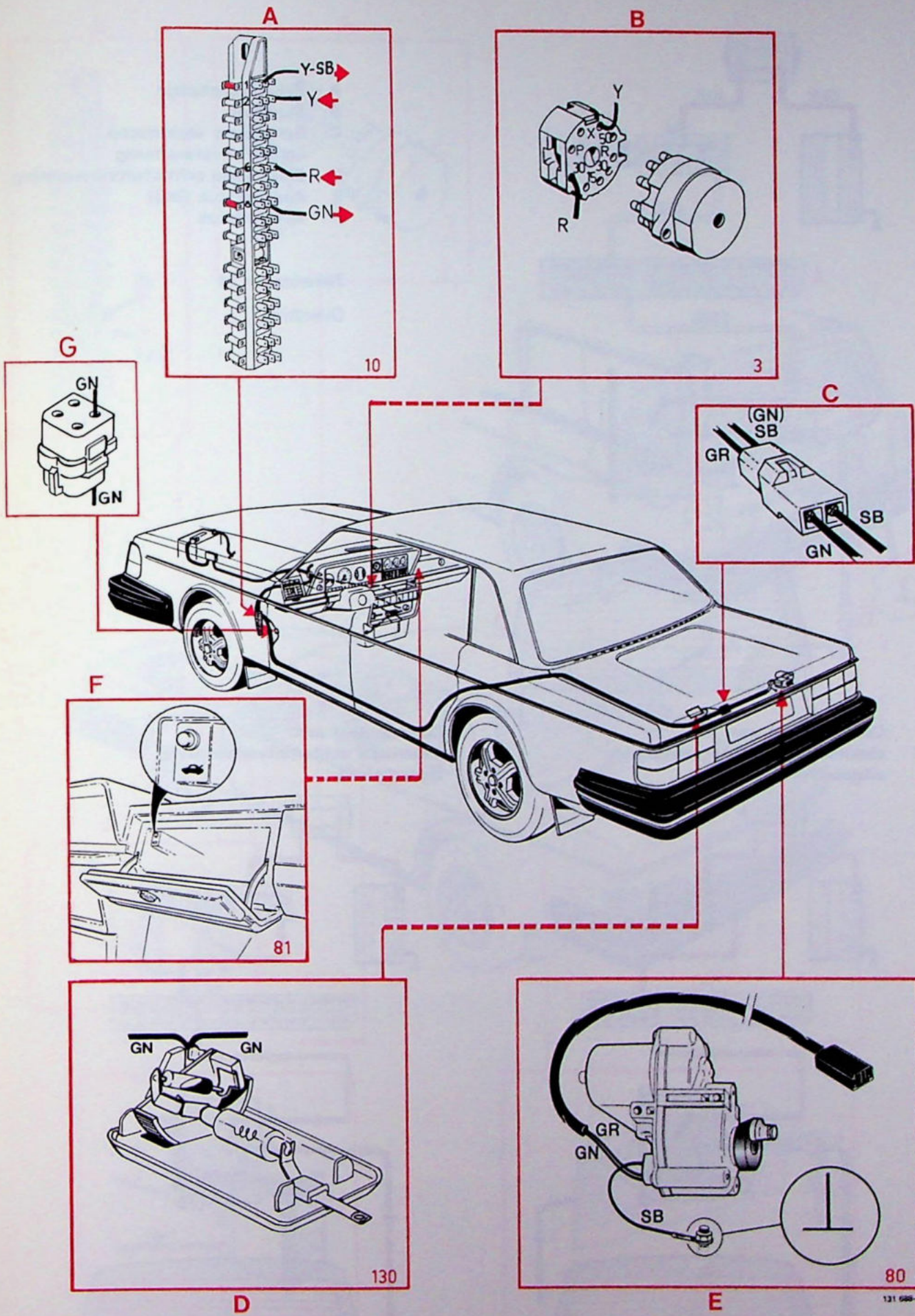
Openen met sleutel



Op slot doen met sleutel

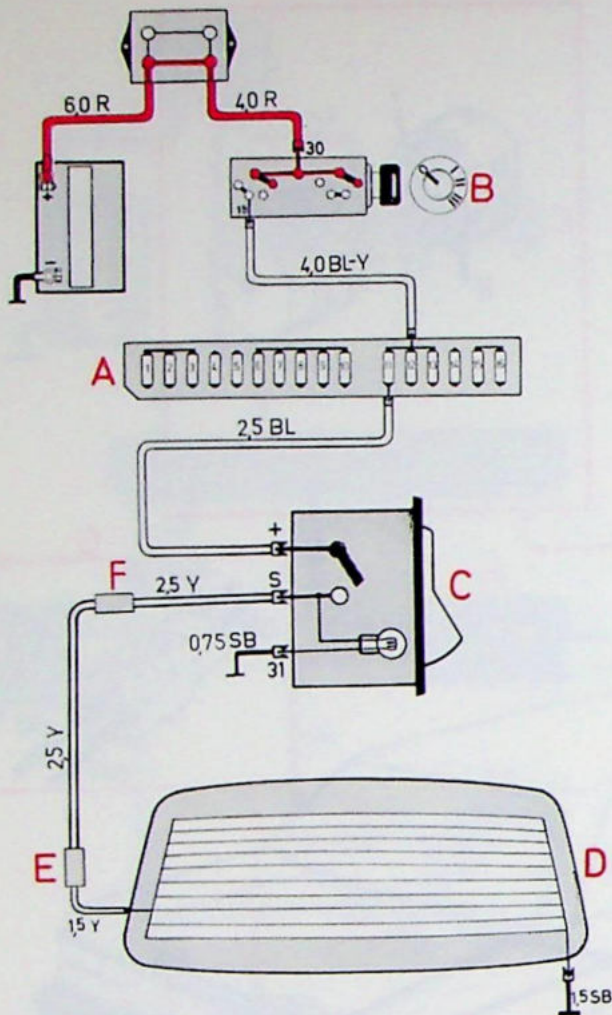


Kofferdekselopener



131 688-H

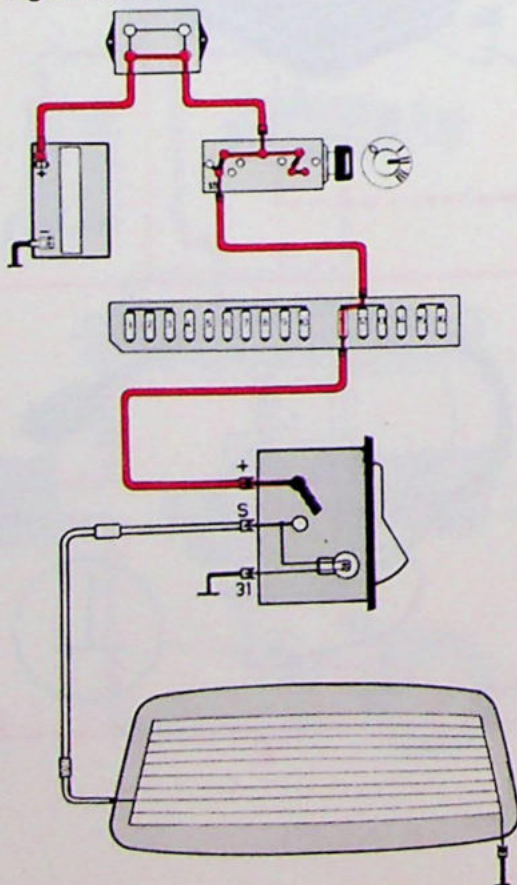
Elektrische achterruitverwarming



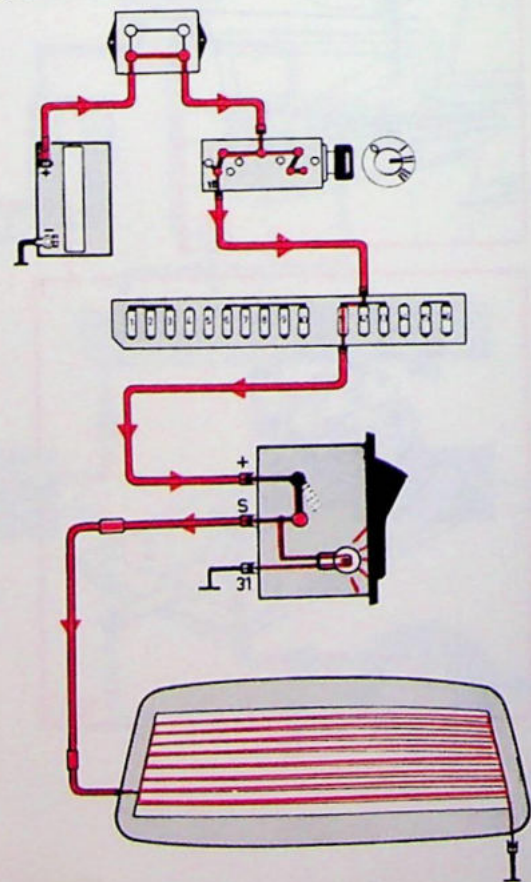
- A Zekeringenkastje
- B Startslot
- C Schakelaar elektrische achterruitverwarming
- D Elektrische achterruitverwarming
- E Aansluitstuk (245)
- F Aansluitstuk

Zekering nr 11
Overdrive

Contact staat aan;
elektrische achterruitverwarming
uitgeschakeld

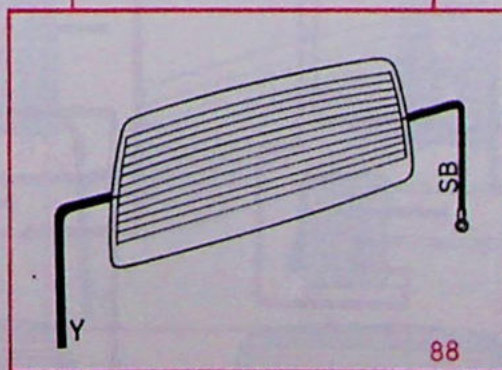
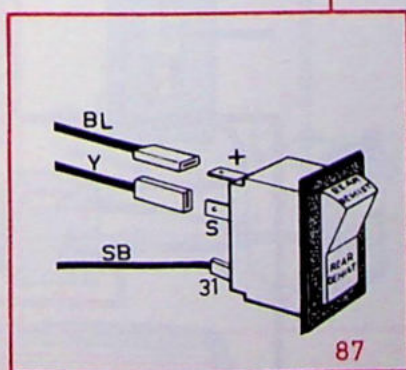
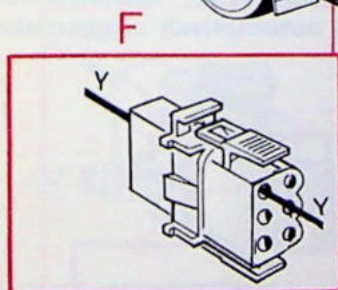
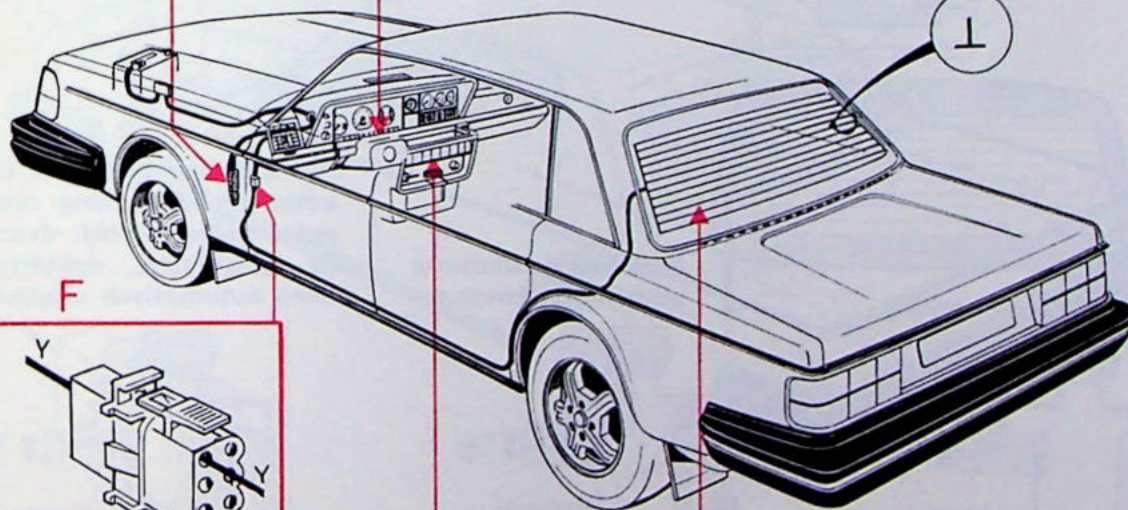
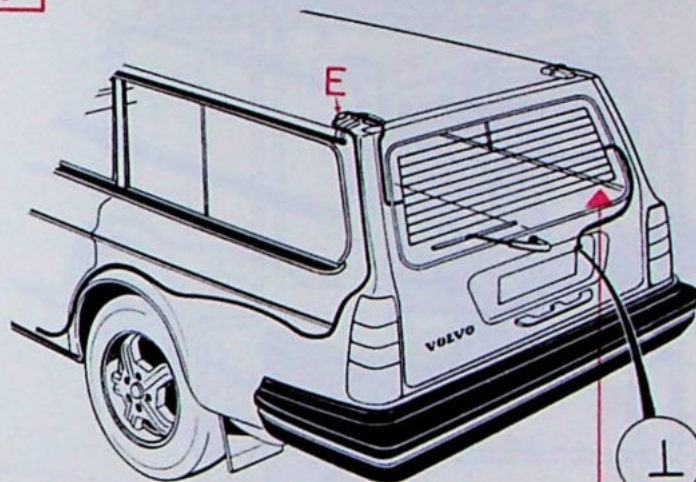
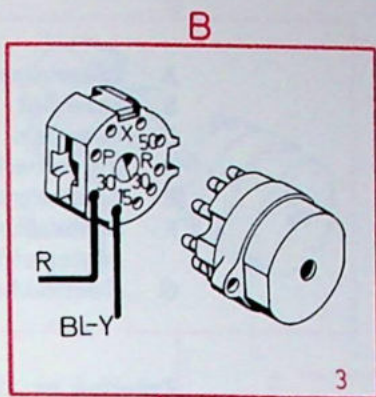
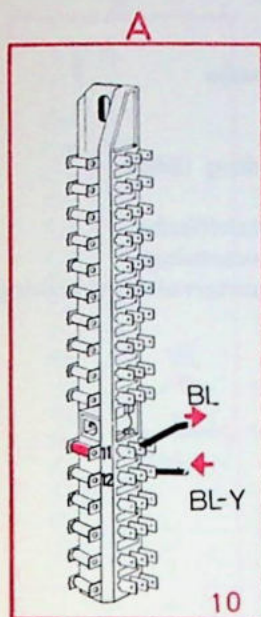


Contact staat aan;
elektrische achterruitverwarming
ingeschakeld



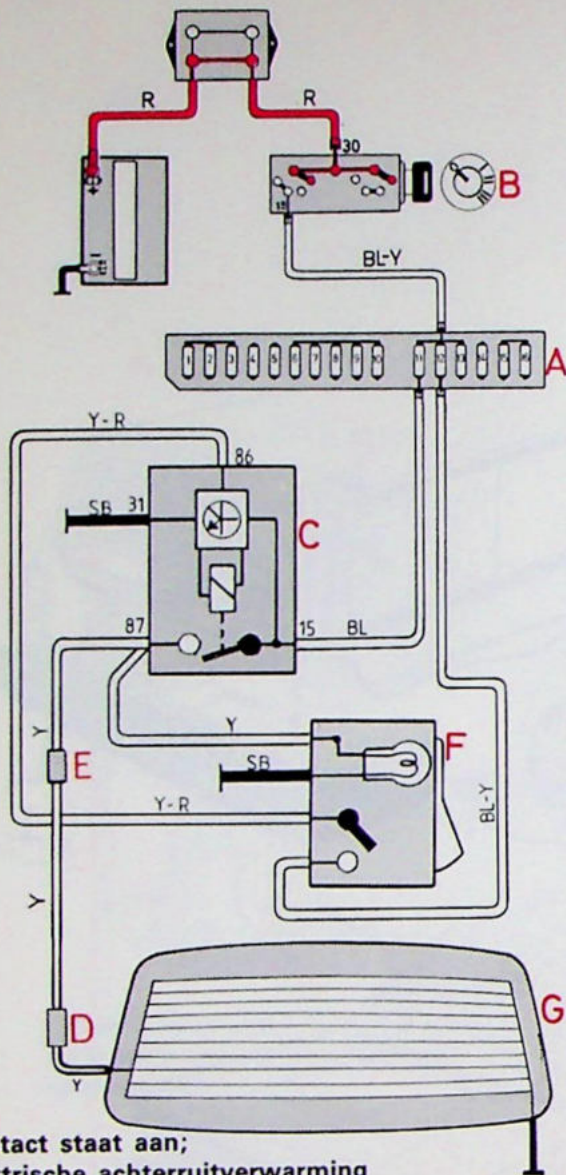
131 714 V

Elektrische achterruitverwarming



131 714-H

Elektrische achterruitverwarming, USA/Canada



- A Zekeringenkastje
- B Startslot
- C Tijdreleis
- D Stekerverbinding (245)
- E Aansluitstuk
- F Schakelaar elektrische achterruitverwarming
- G Elektrische achterruitverwarming

Zekering nr 11

Overdrive

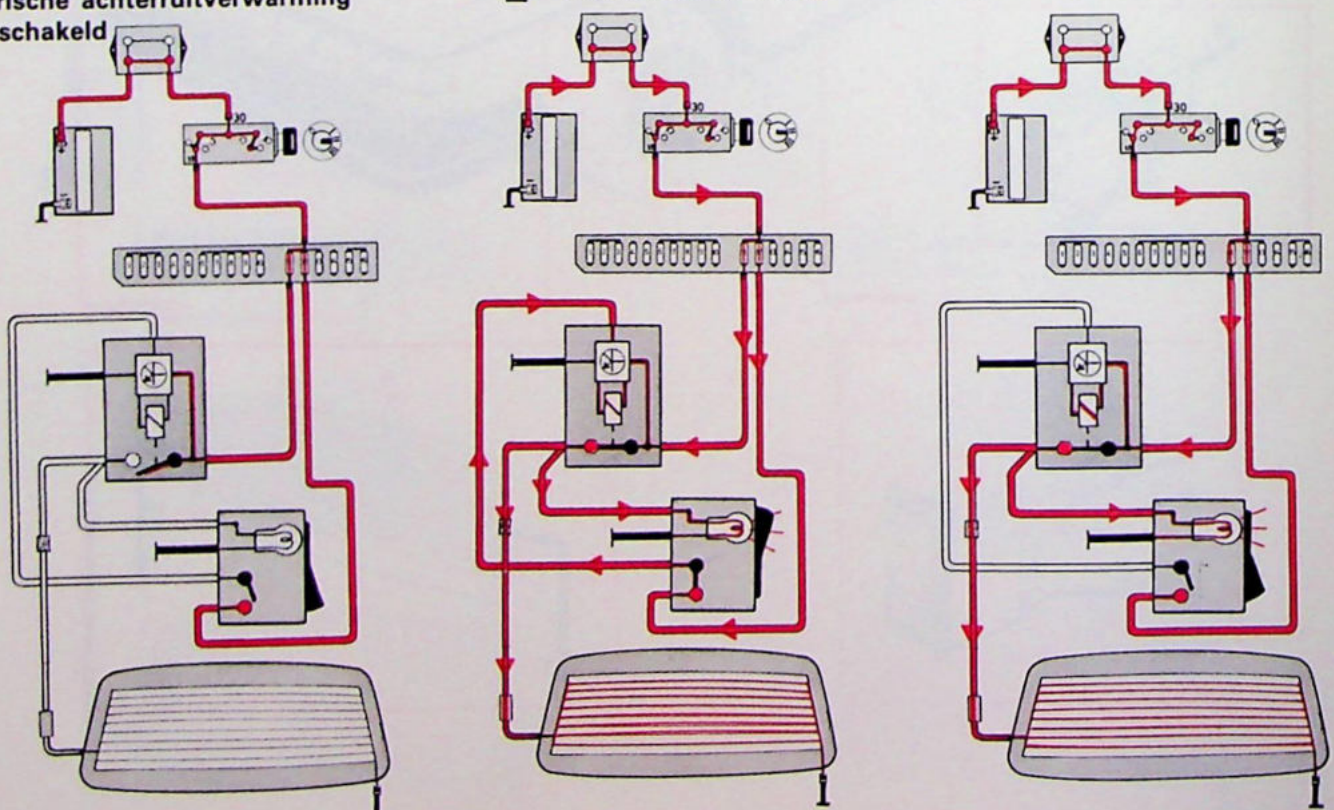
Zekering nr 12

Airconditioning

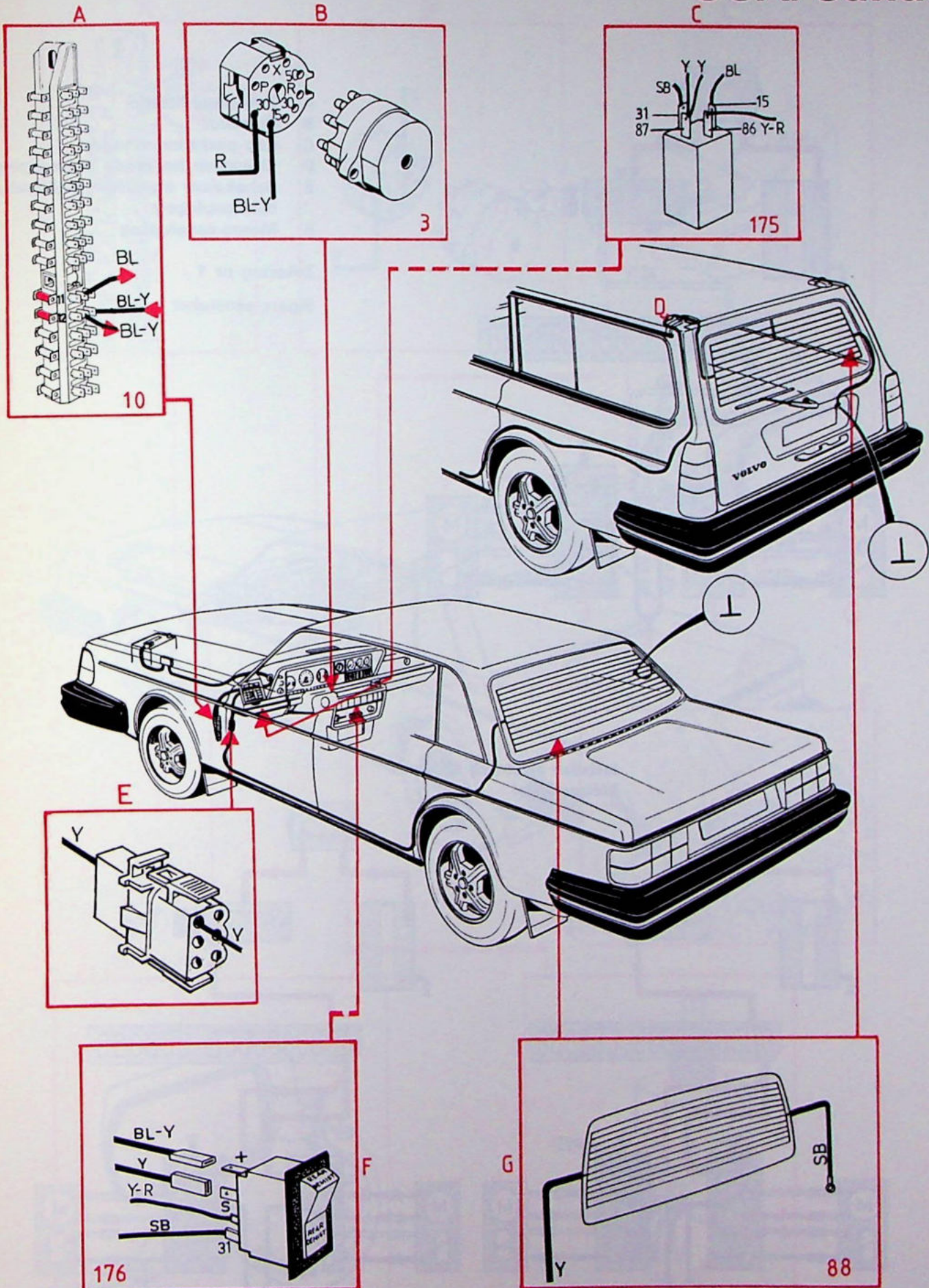
Contact staat aan;
elektrische achterruitverwarming
uitgeschakeld

Inschakeling elektrische
achterruitverwarming

Het tijdreleis houdt de elektrische
achterruitverwarming circa 12 mi-
nuten ingeschakeld; daarna wordt
de elektrische achterruitverwar-
ming automatisch uitgeschakeld

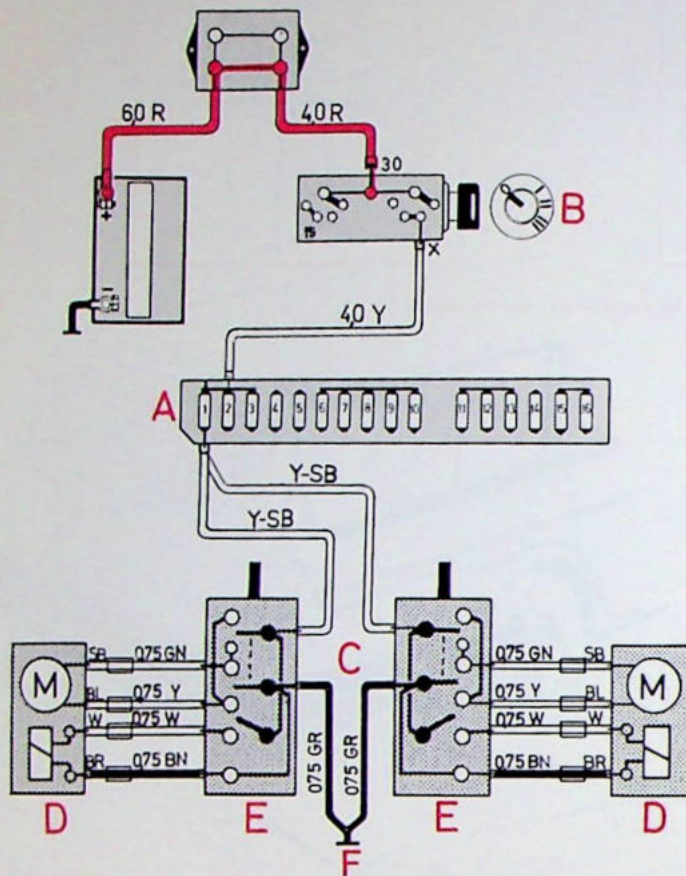


Elektrische achterruitverwarming, USA/Canada



138195-H

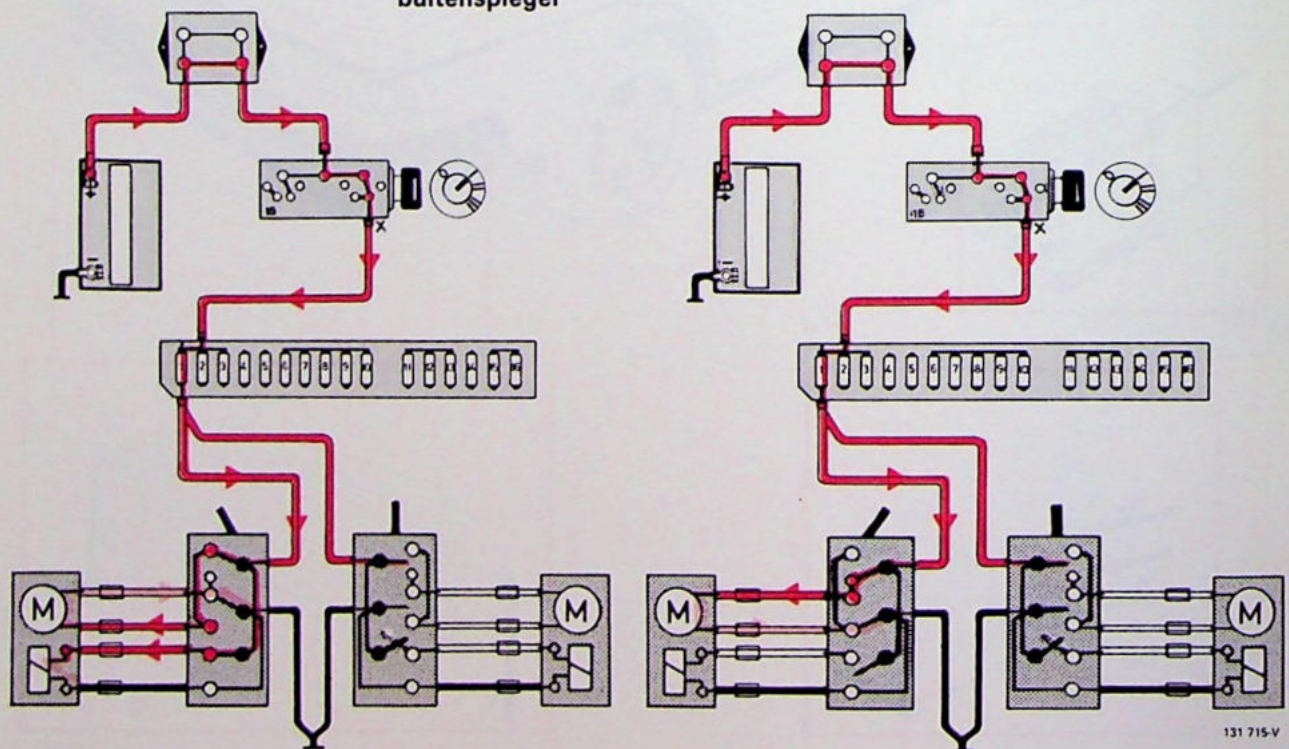
Elektrisch bediende buitenspiegel



- A Zekeringenkastje
- B Startslot
- C Kap parkeerremhendel
- D Elektrisch bediende buitenspiegel
- E Schakelaar elektrisch bediende buitenspiegels
- F Massa-aansluiting

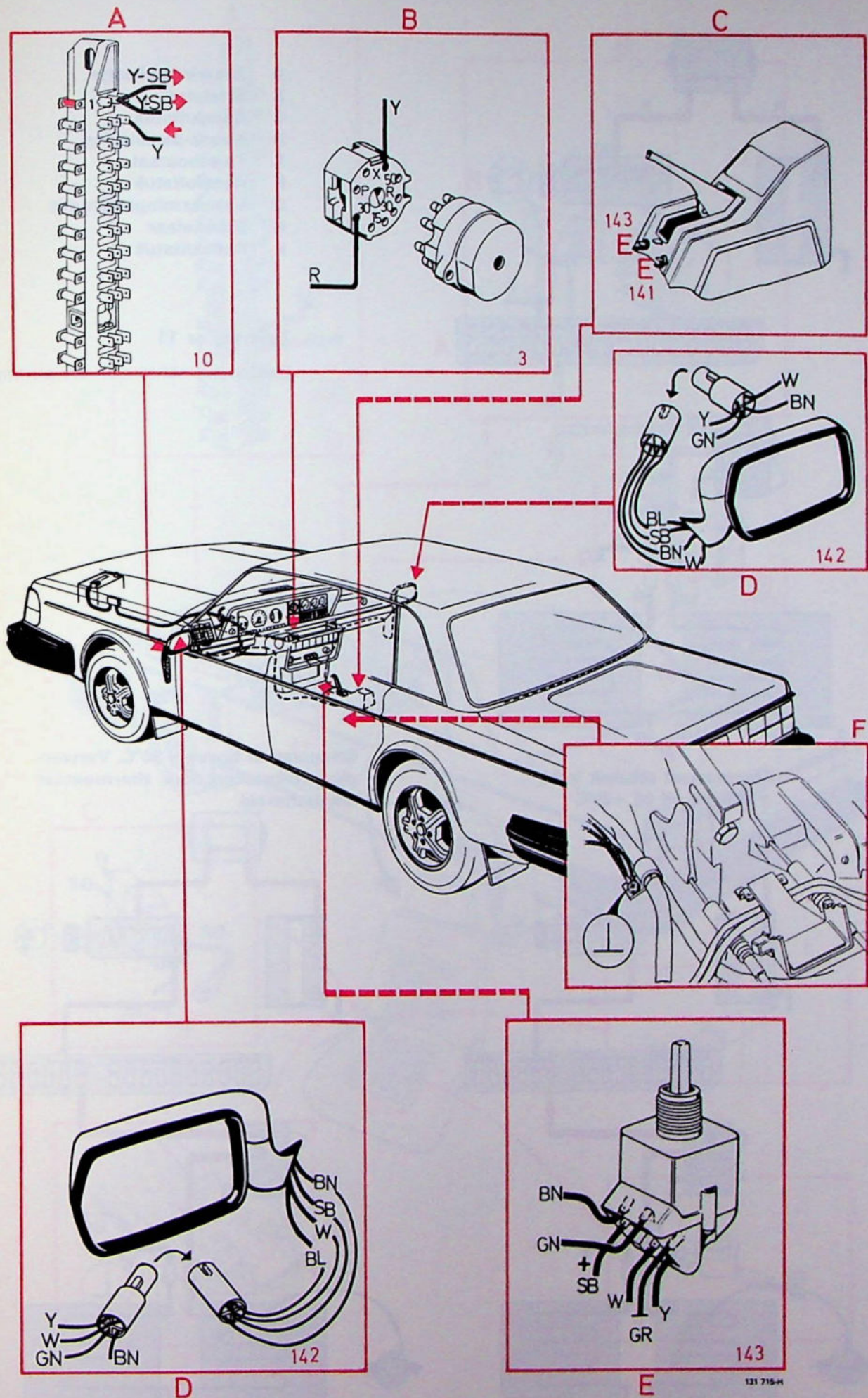
Zekering nr 1
Sigare-aansteker

Instellen elektrisch bediende buitenspiegel

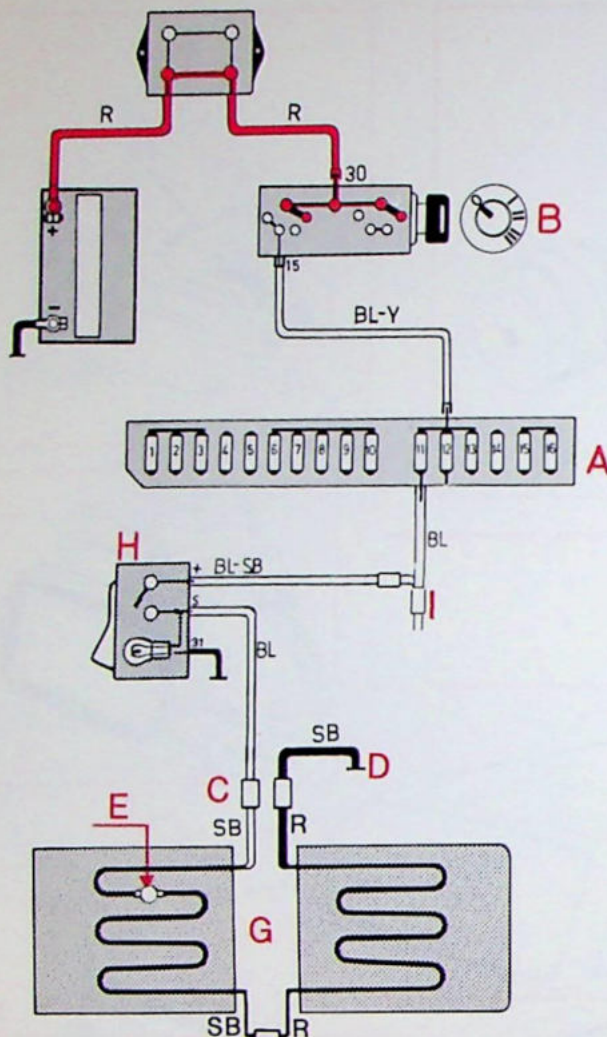


131 715-V

Elektrisch bediende buitenspiegel



Elektrisch verwarmde bestuurdersstoel



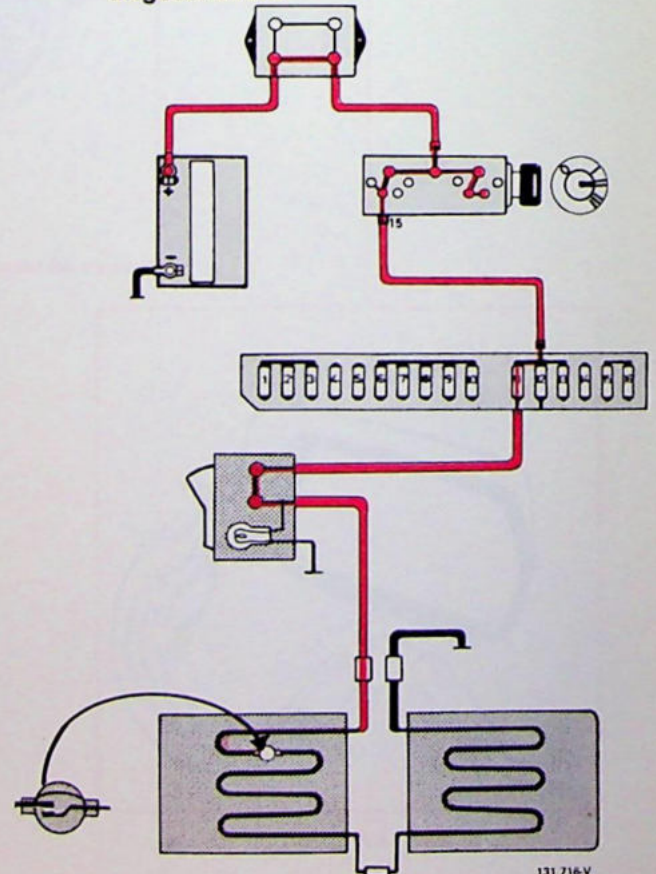
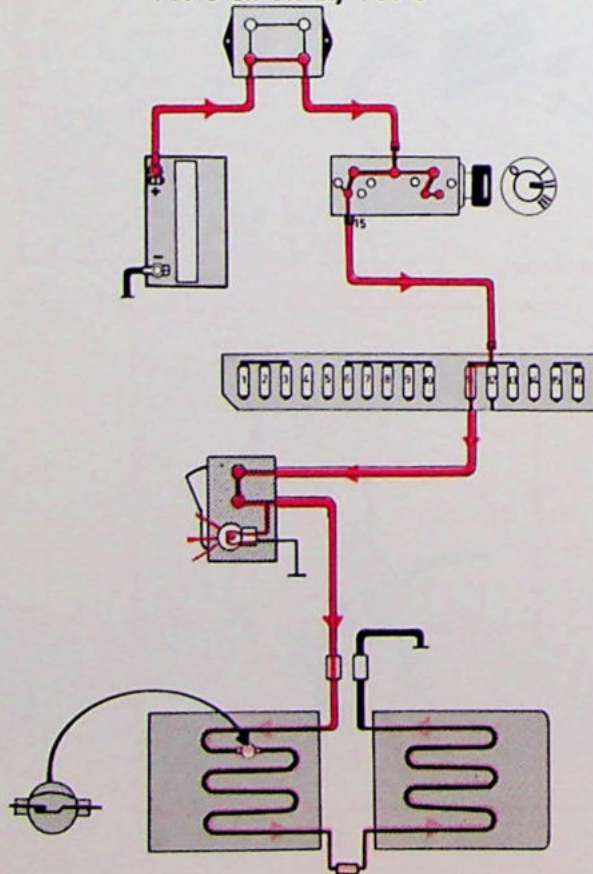
- A Zekeringenkastje
- B Startslot
- C Aansluitstuk
- D Massa-aansluiting
- E Thermostaat
- F Aansluitstuk
- G Verwarmingselement
- H Schakelaar
- I Aansluitstuk

Zekering nr 11

Elektrische achterraitverwarming

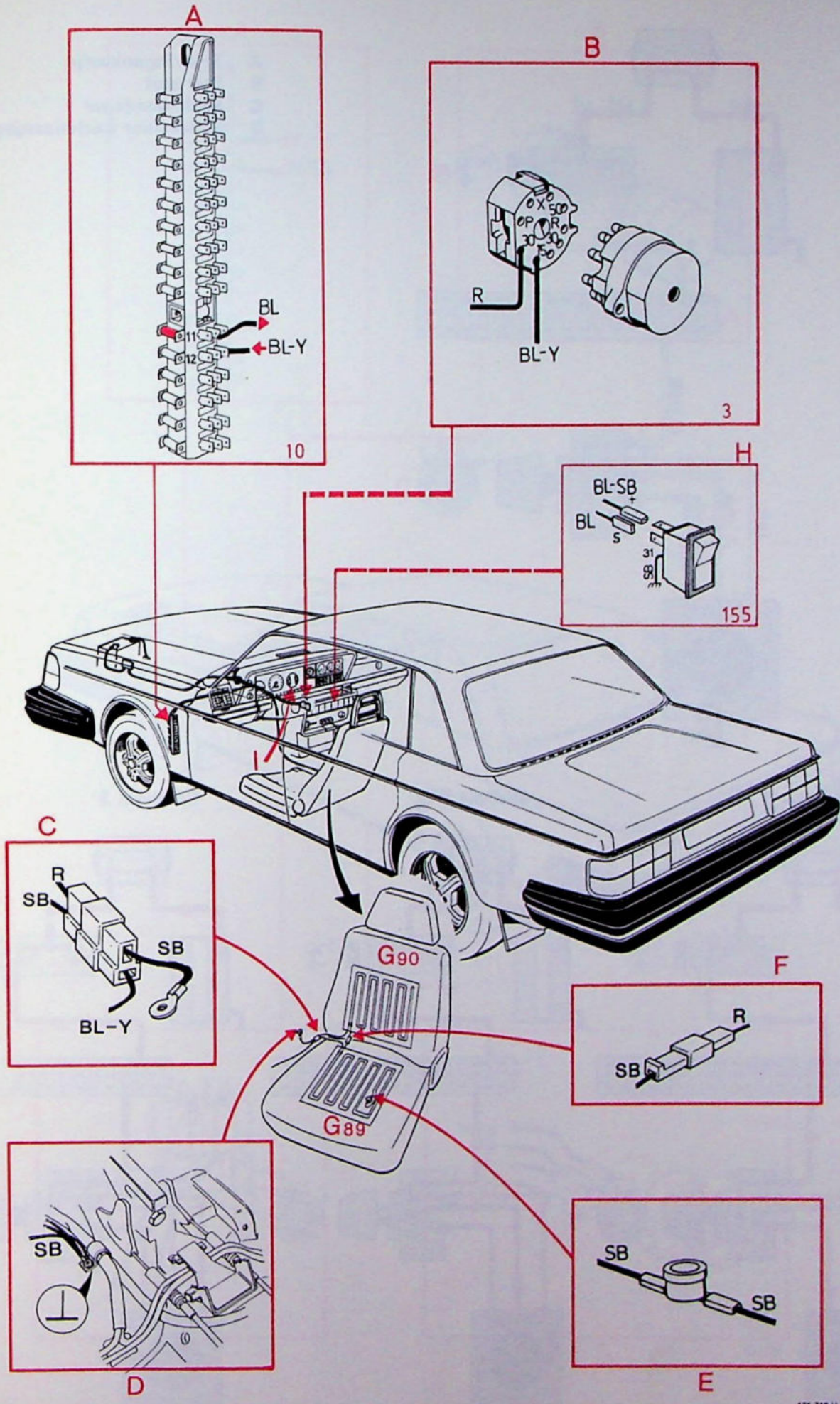
Thermostaat schakelt in bij +10°C en uit bij +30°C

Temperatuur boven +30°C. Verwarmingselementen door thermostaat uitgeschakeld



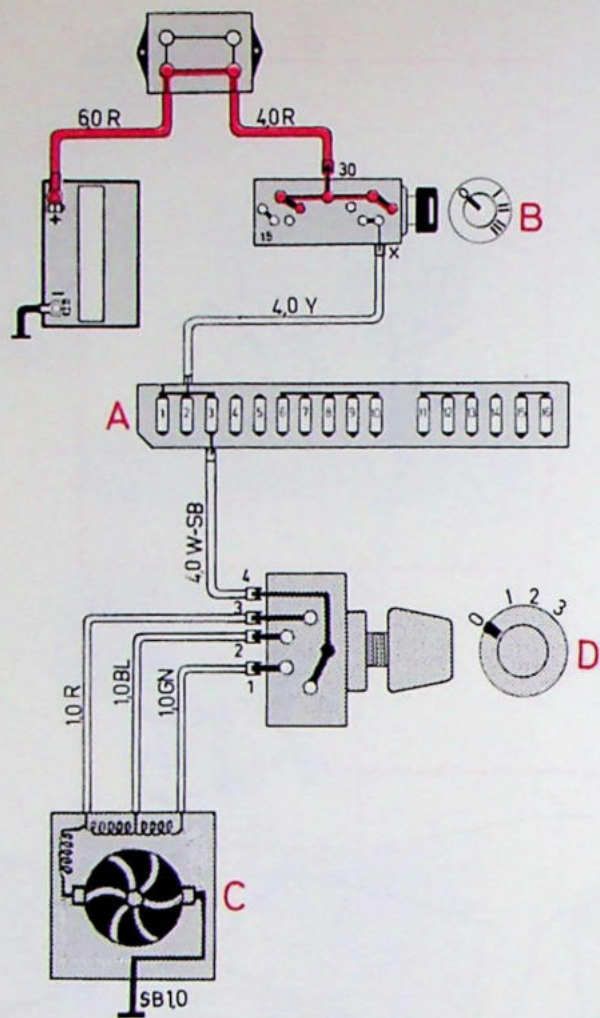
131 716-V

Elektrisch verwarmde bestuurdersstoel



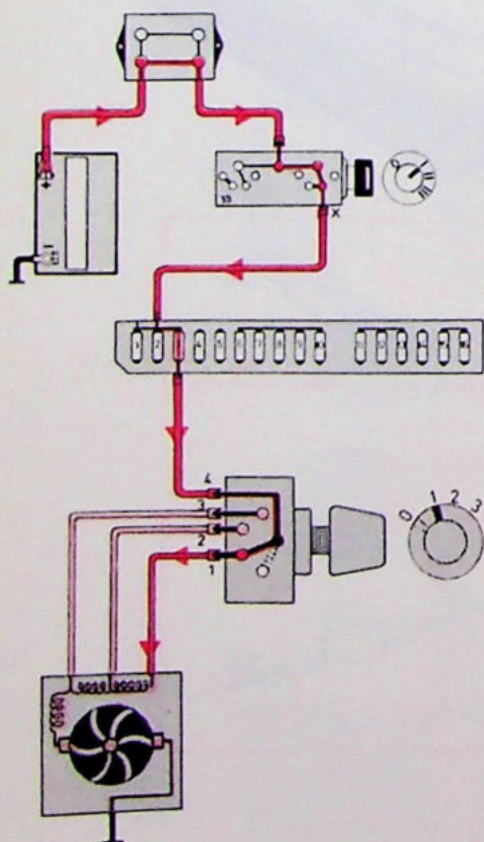
131 716-H

Kachelaanjager, standaardverwarming

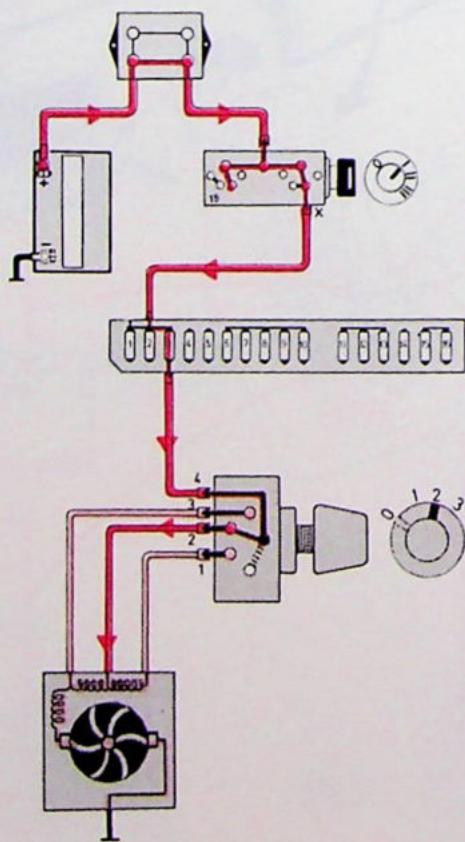


- A Zekeringenkastje
- B Startslot
- C Kachelaanjager
- D Schakelaar kachelaanjager

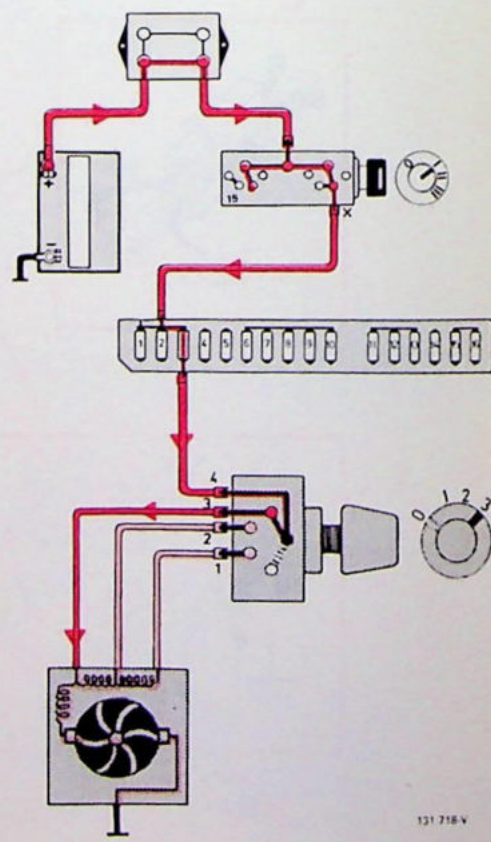
Snelheid 1



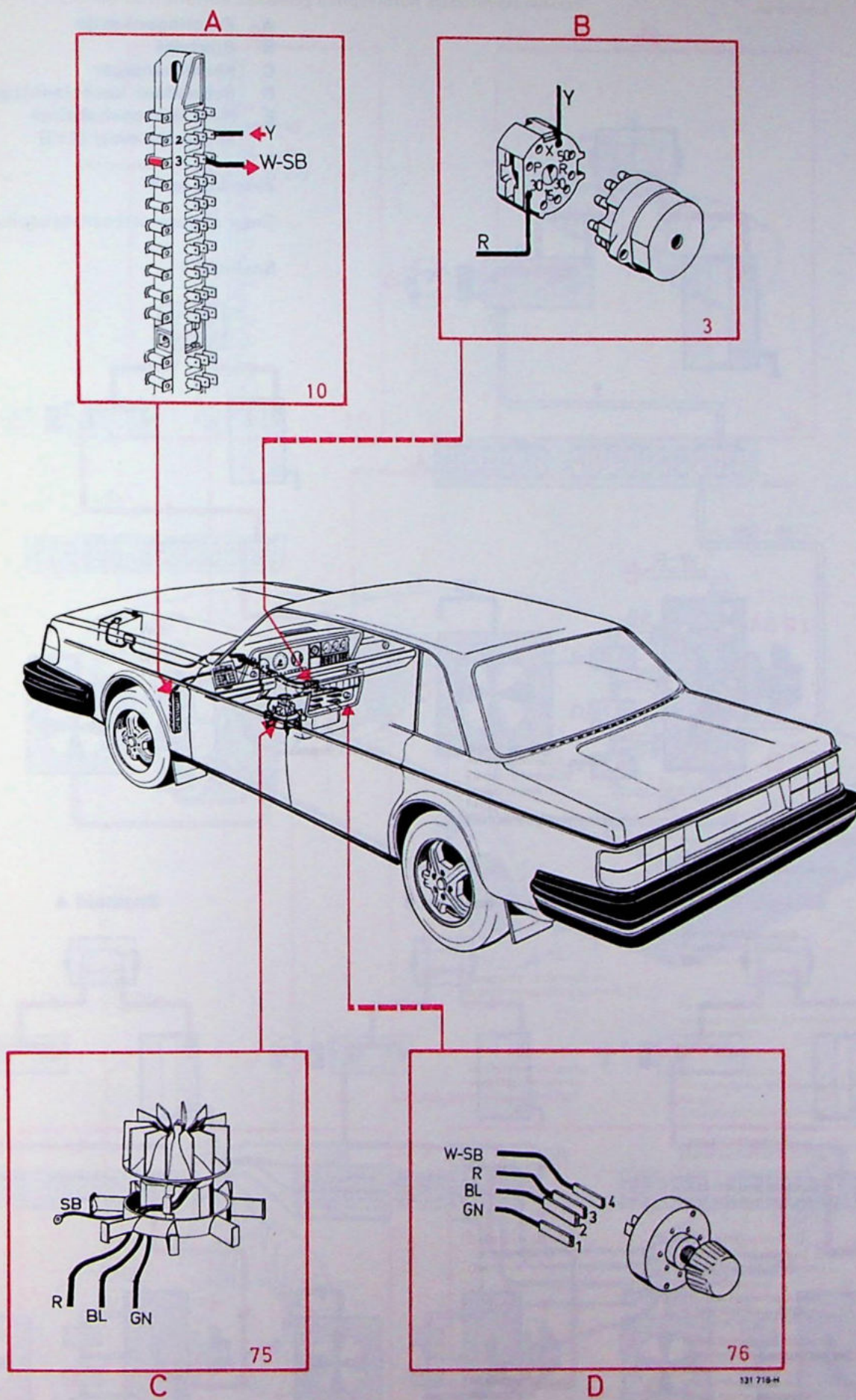
Snelheid 2



Snelheid 3



Kachelaanjager, standaardverwarming



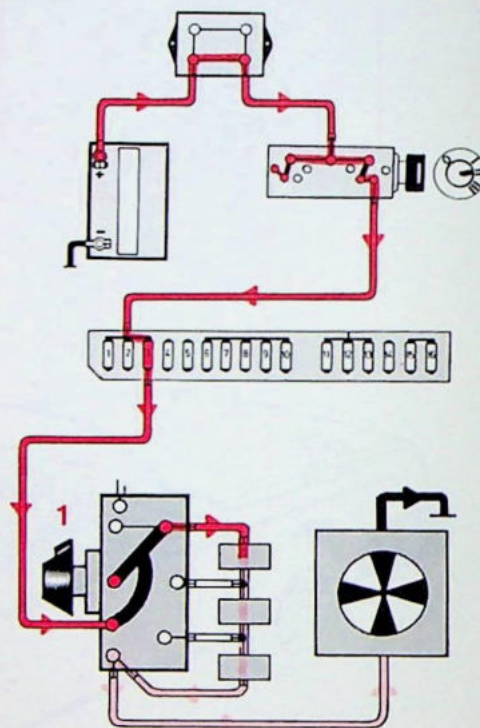
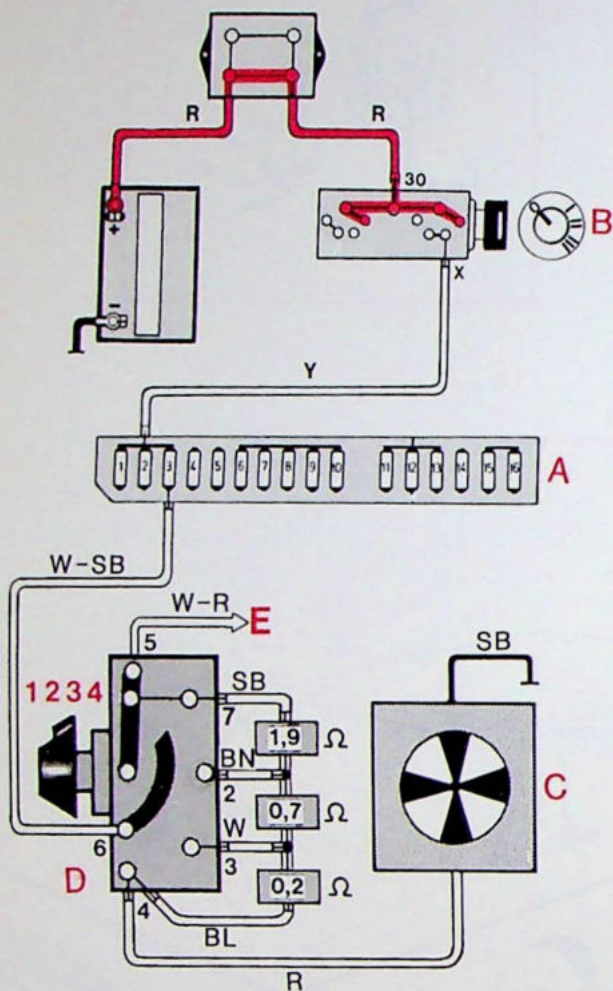
Kachelaanjager, Combined Unit (CU)

- A Zekeringenkastje
- B Startslot
- C Kachelaanjager
- D Schakelaar kachelaanjager
- E Naar microschakelaar airconditioning (213)

Zekering nr 3

Geen andere stroomverbruikers

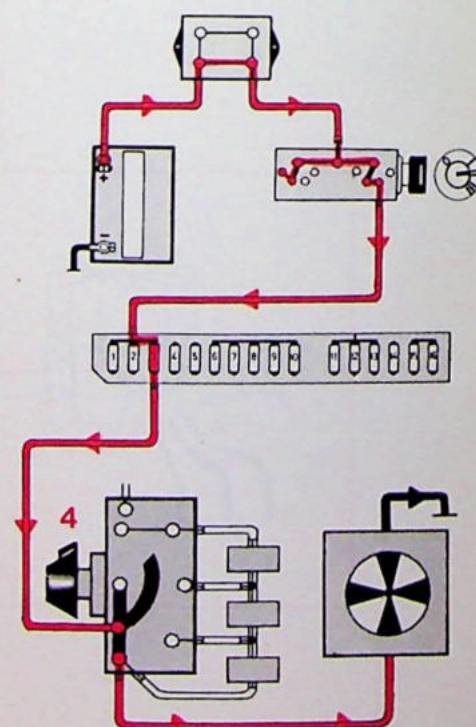
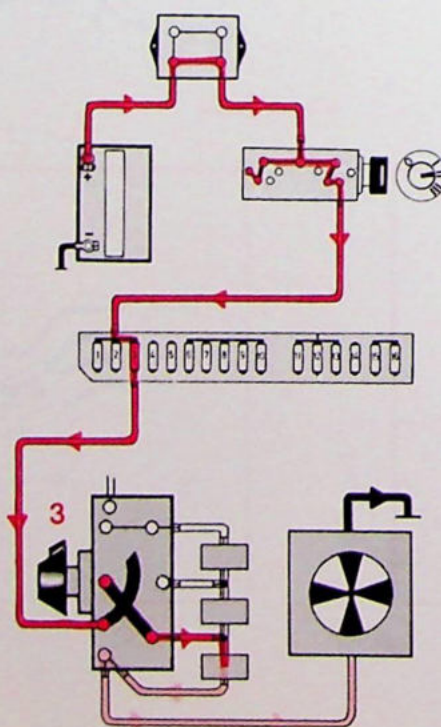
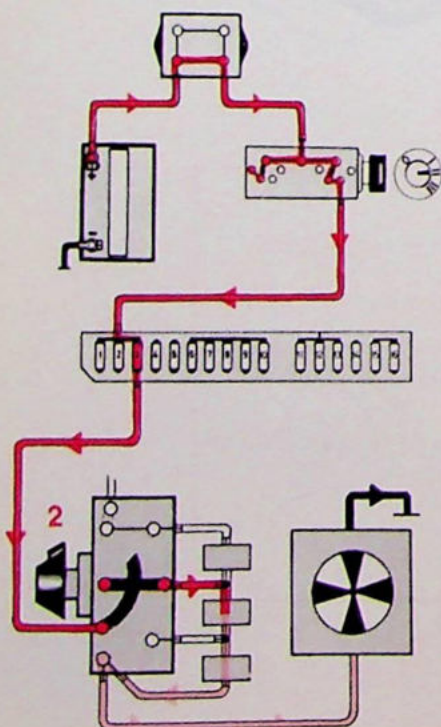
Snelheid 1



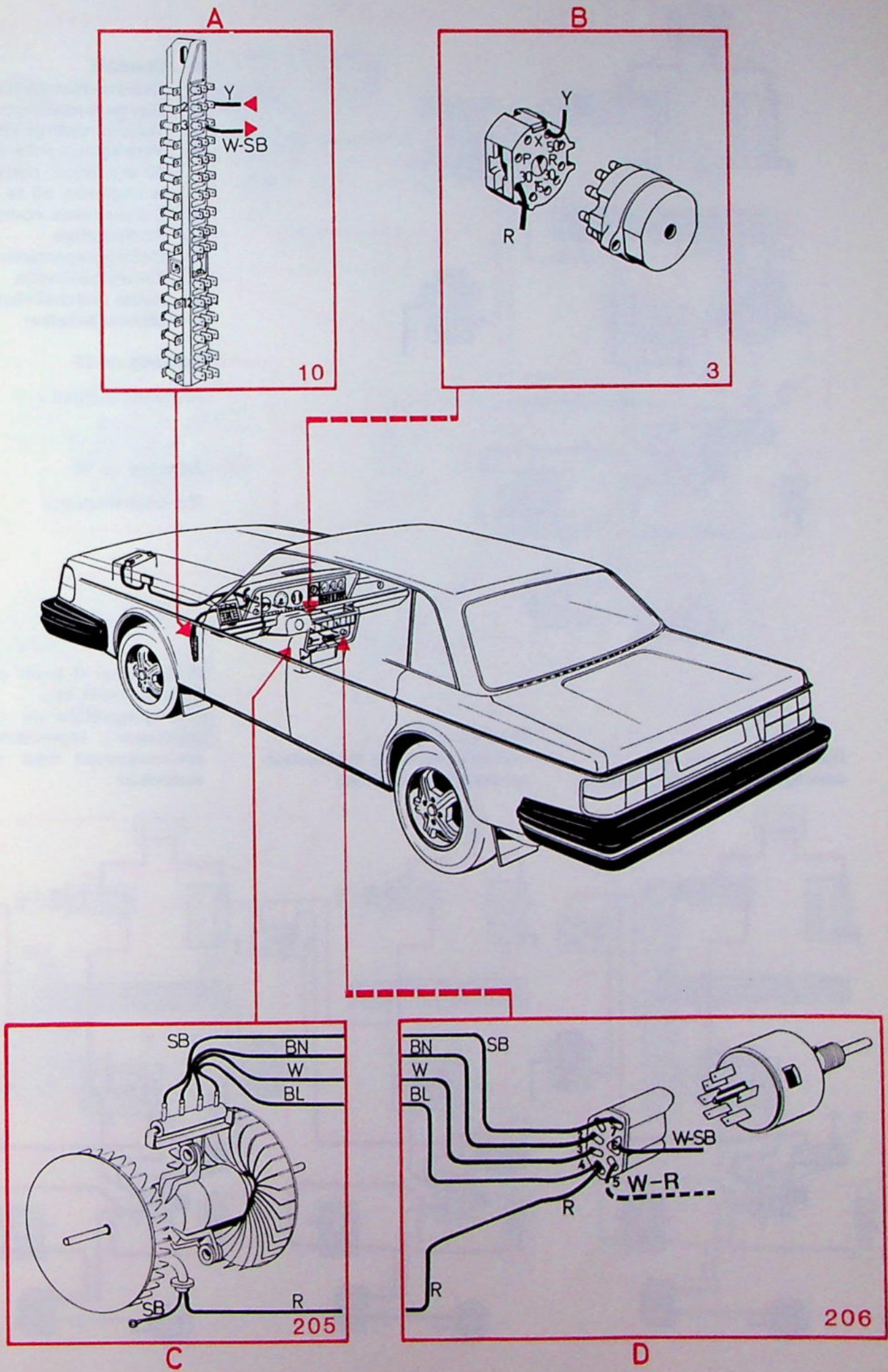
Snelheid 2

Snelheid 3

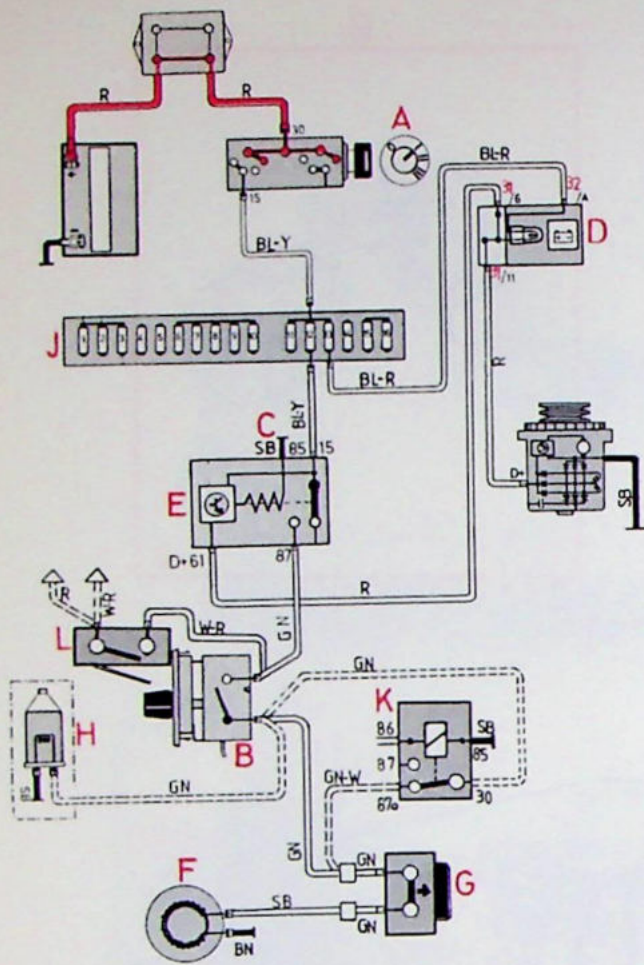
Snelheid 4



Kachelaanjager, Combined Unit (CU)



Airconditioning



- A Startslot
- B Thermostaatschakelaar
- C Massa-aansluiting
- D Waarschuwinglampje laadstroom
- E Vertragingsrelais (Schakelt in 10 seconden, nadat de dynamo is beginnen bij te laden.)
- F Schakelrelais compressor
- G Drukregelaar
- H Elektromagnetische klep
- J Zekeringenkastje
- K Relais uitschakelen AC
- L Microschakelaar

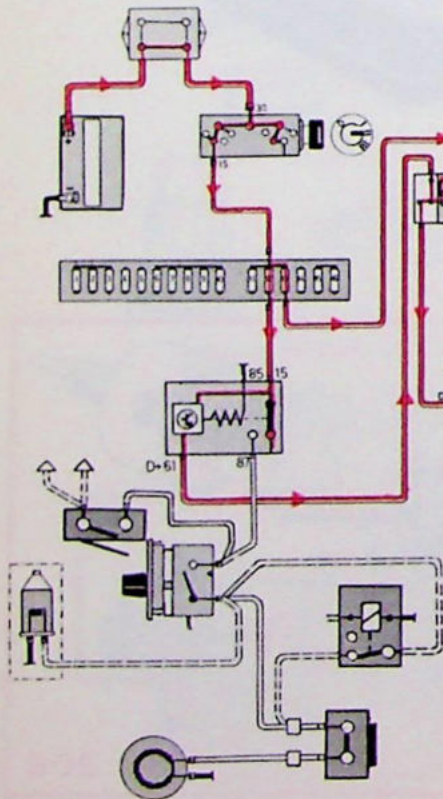
Zekering nr 12

Achteruitrijlichten

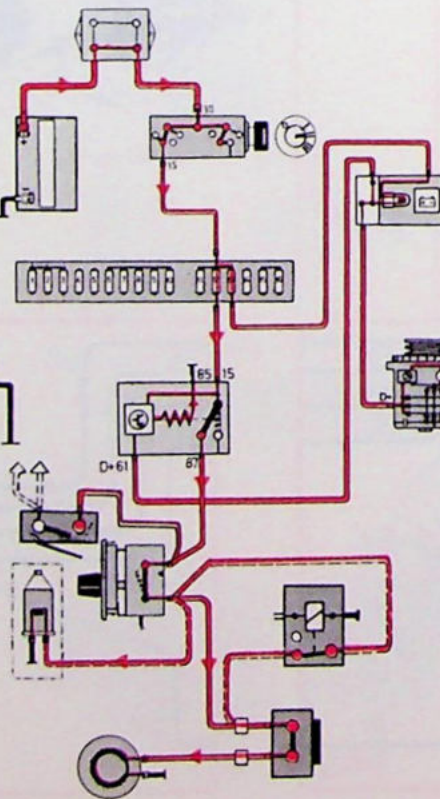
Zekering nr 13

Richtingaanwijzers

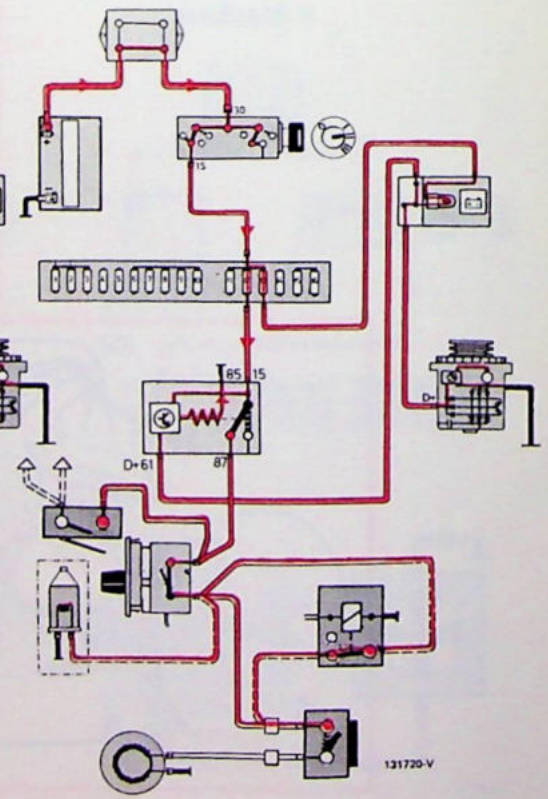
Dynamo laadt niet bij;
vertragingsrelais uitgeschakeld



Dynamo laadt bij;
vertragingsrelais en thermostaat-
schakelaar ingeschakeld

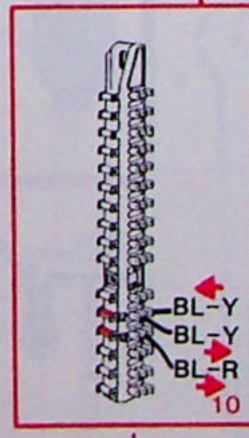
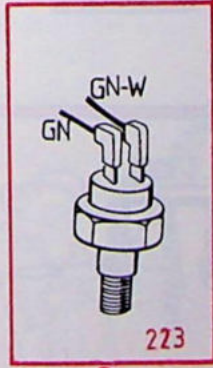
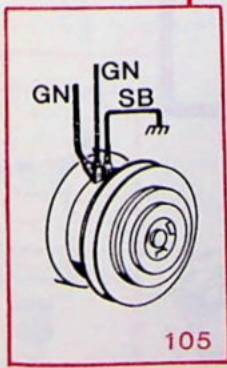
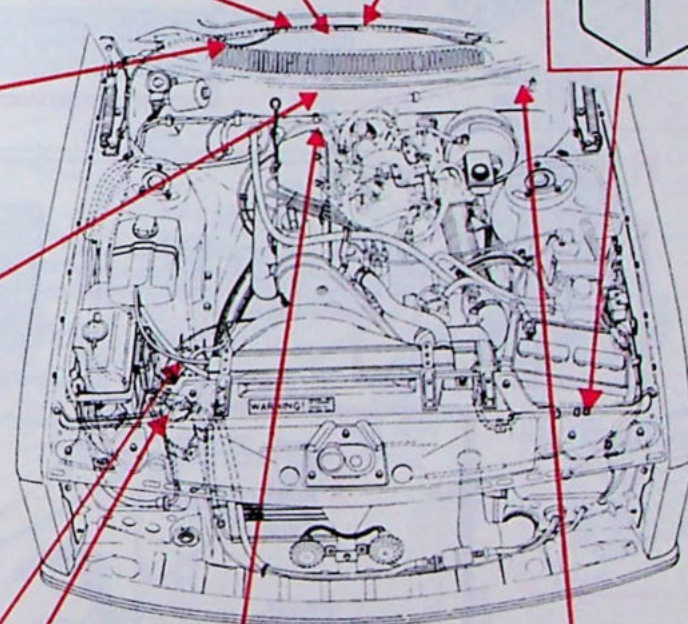
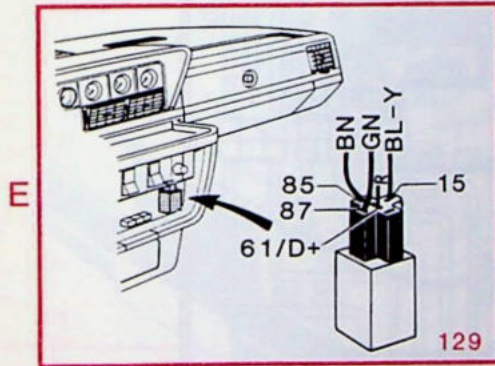
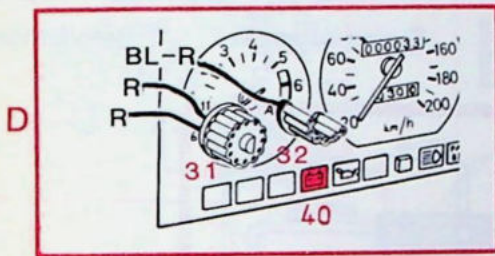
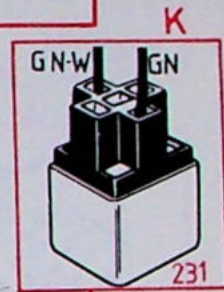
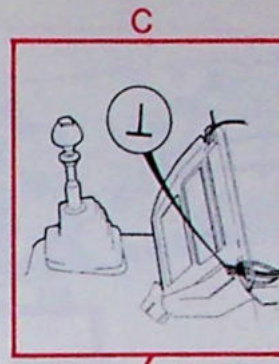
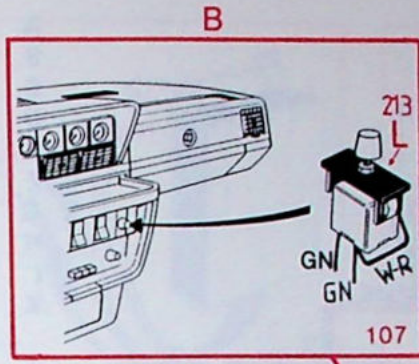
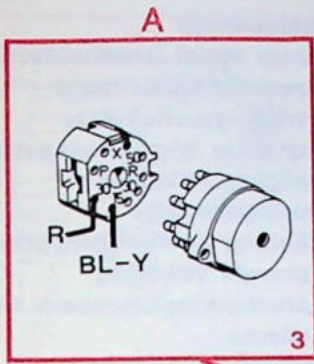


Drukregelaar G heeft gewerkt.
Dynamo laadt bij;
vertragingsrelais en thermostaat-
schakelaar ingeschakeld, maar
stroomtoevoer naar schakelrelais
verbroken



131720-V

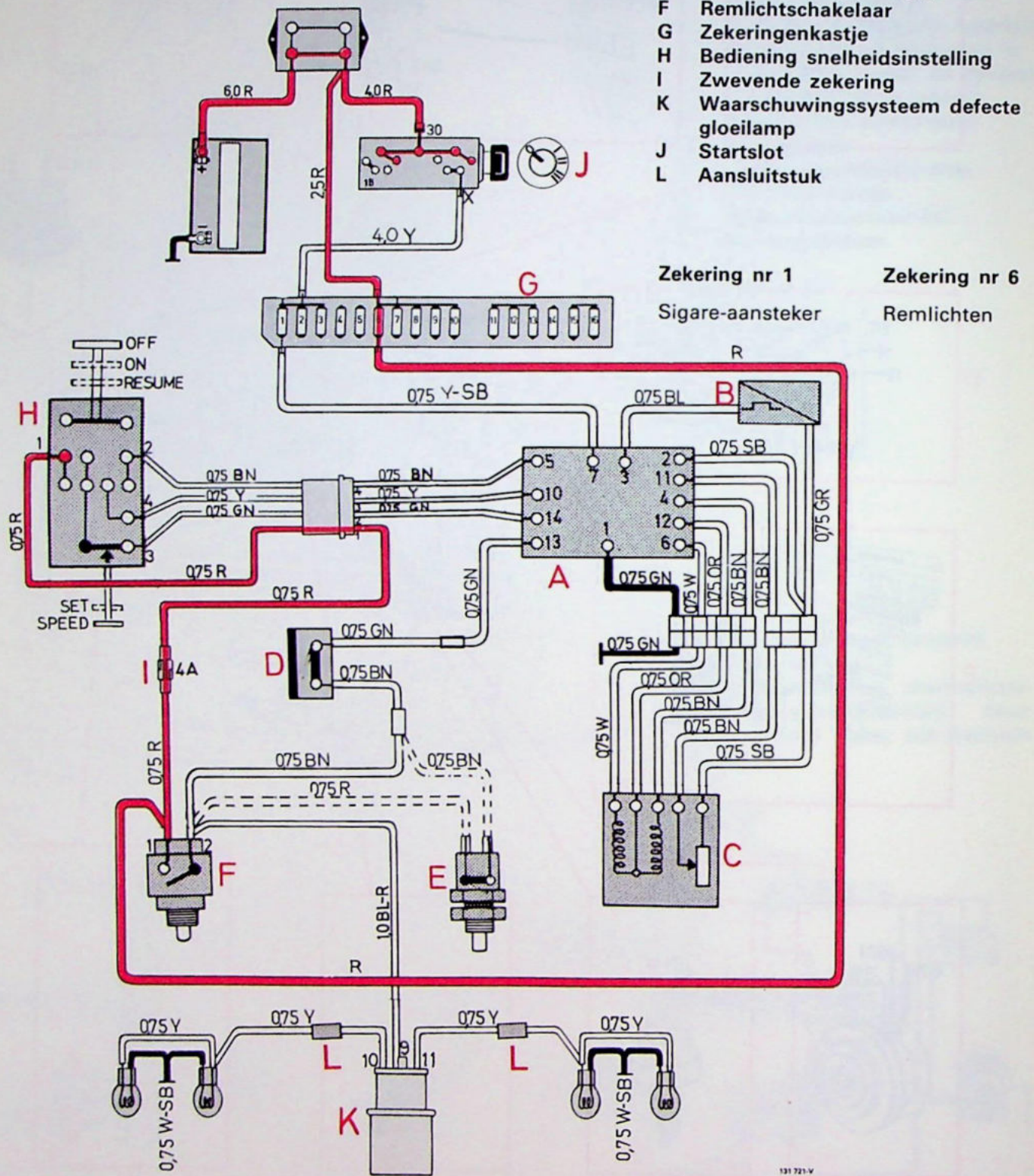
Airconditioning



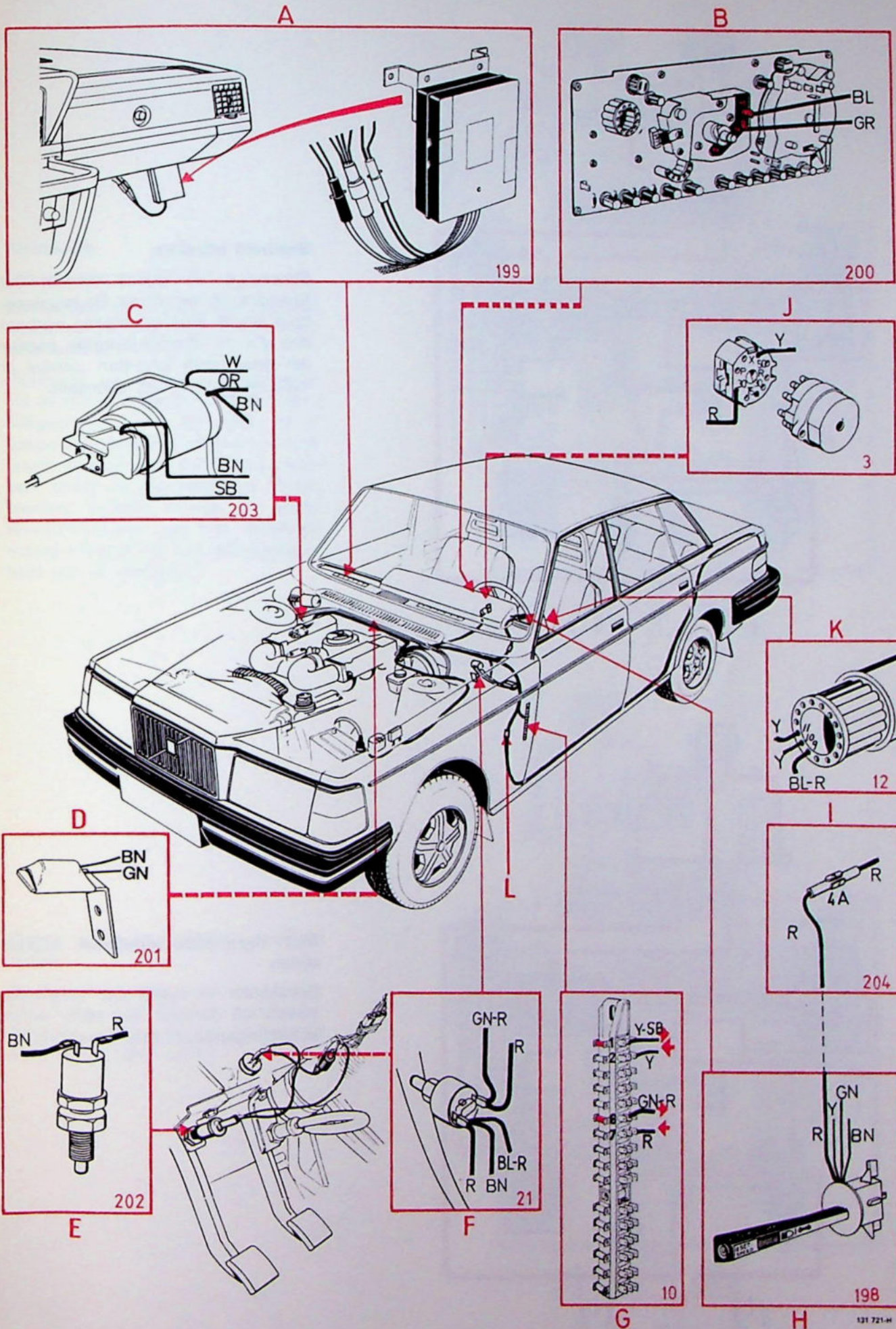
131720-H

Cruise control

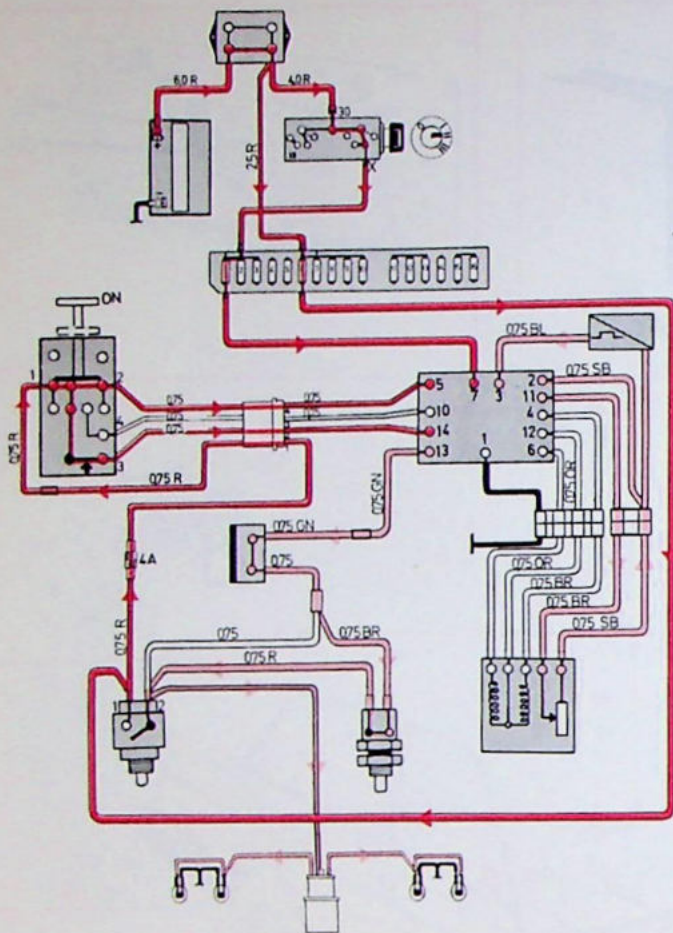
- A Regeleenheid
- B Pick-up spoel (snelheidsvoeler)
- C Bekrachtigingseenheid
- D Vertragingsschakelaar
- E Schakelaar koppelpedaal
- F Remlichtschakelaar
- G Zekeringenkastje
- H Bediening snelheidsinstelling
- I Zwevende zekering
- K Waarschuwingssysteem defecte gloeilamp
- J Startslot
- L Aansluitstuk



Cruise control

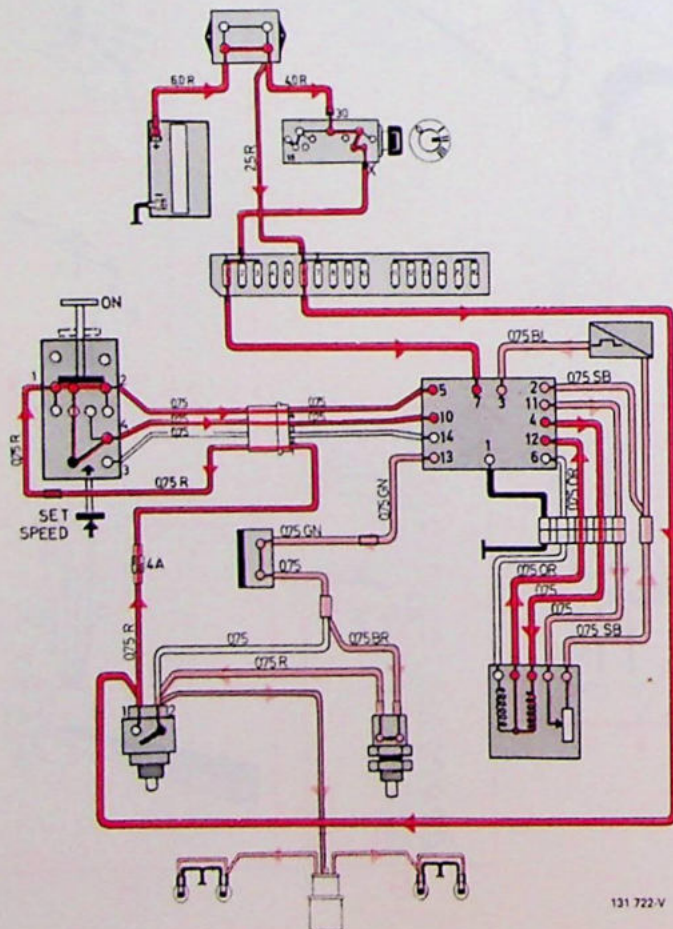


Cruise control, werkingsschema's



Snelheid instellen

Schakelaar in stand On en Set Speed-knop ingedrukt. De regelenheid wordt met de massa verbonden via de remlichtlampen zonder dat deze gaan branden, omdat er heel weinig stroom doorgaat.



Met ingestelde snelheid blijven rijden

Schakelaar in stand On. (Snelheid boven 48 km/uur en rem- en/of koppelingspedaal niet ingedrukt.)

131 722-V

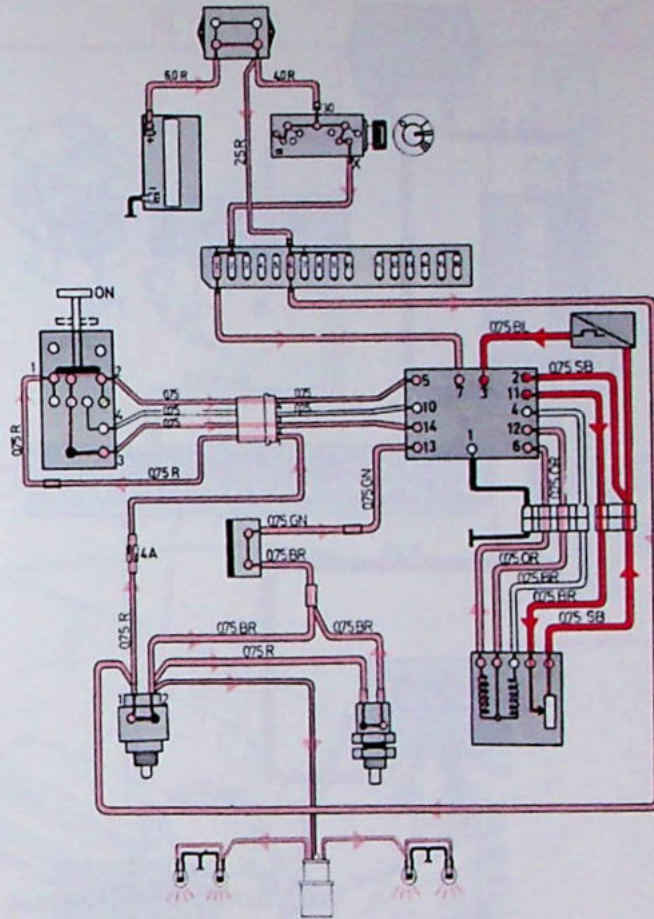
Cruise control, werkingschema's

Afremmen

Schakelaar in stand On.

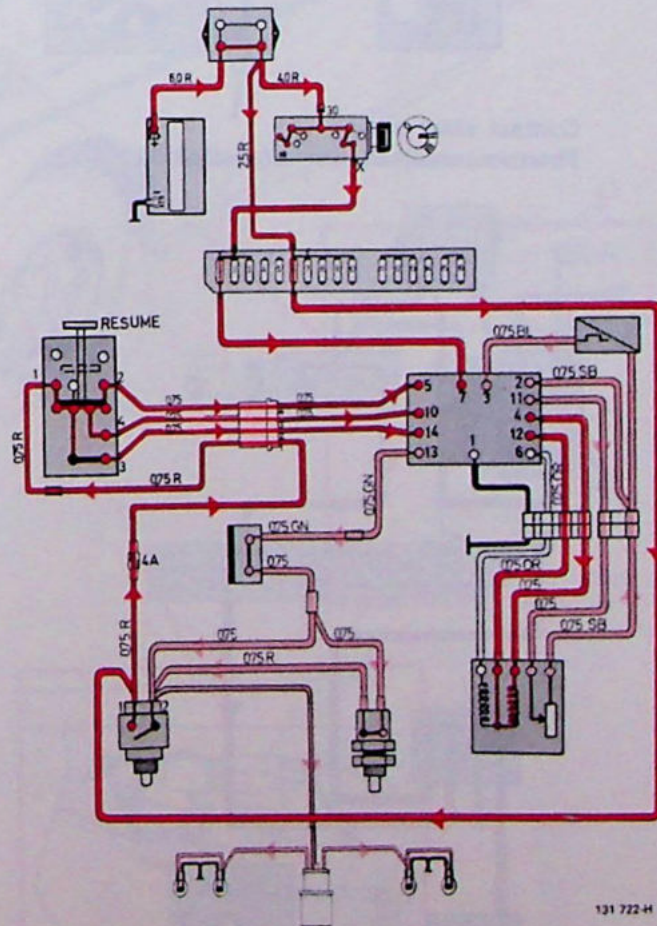
Rempedaal ingedrukt, waardoor de massa-aansluiting van de regeleenheid verbroken wordt.

(Normaal wordt de regeleenheid via de remlichtlampen op de massa aangesloten. Als het rem- en/of koppelingspedaal ingedrukt wordt, wordt de massa-aansluiting verbroken, zodat de regeleenheid buiten werking gesteld wordt. Als beide remlichtlampen stuk zijn, wordt de massa-aansluiting van de regeleenheid ook verbroken.)



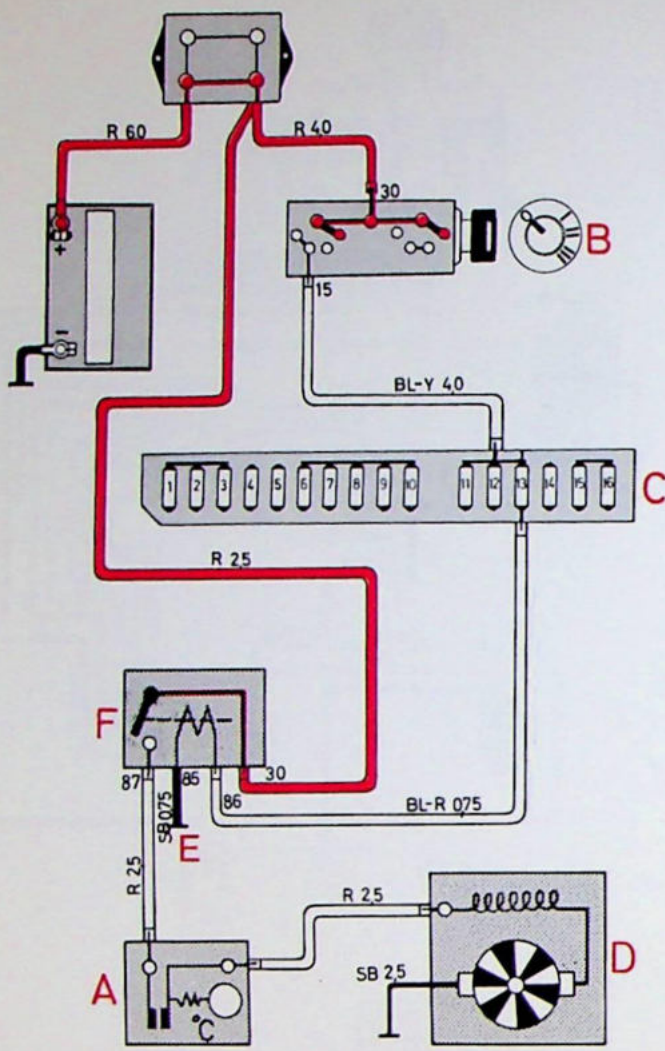
Weer met ingestelde snelheid rijden

Na het afremmen moet de schakelaar in de stand Resume gezet worden om weer met de ingestelde snelheid te gaan rijden.



131 722-H

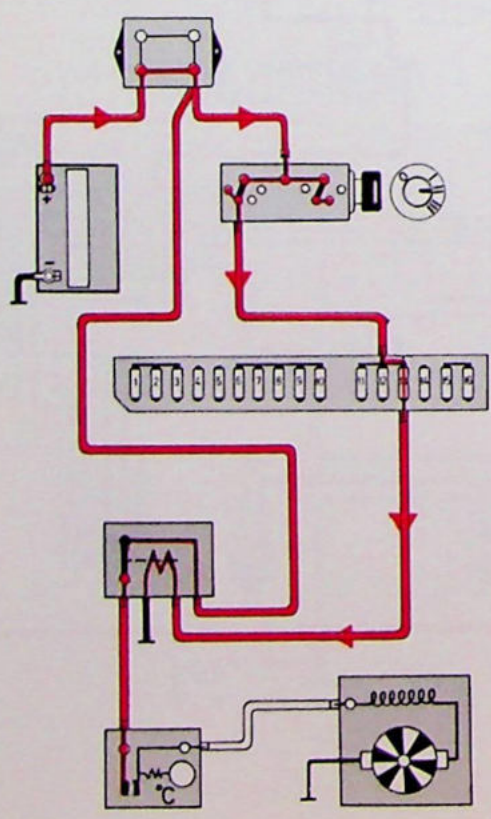
Elektrische ventilator



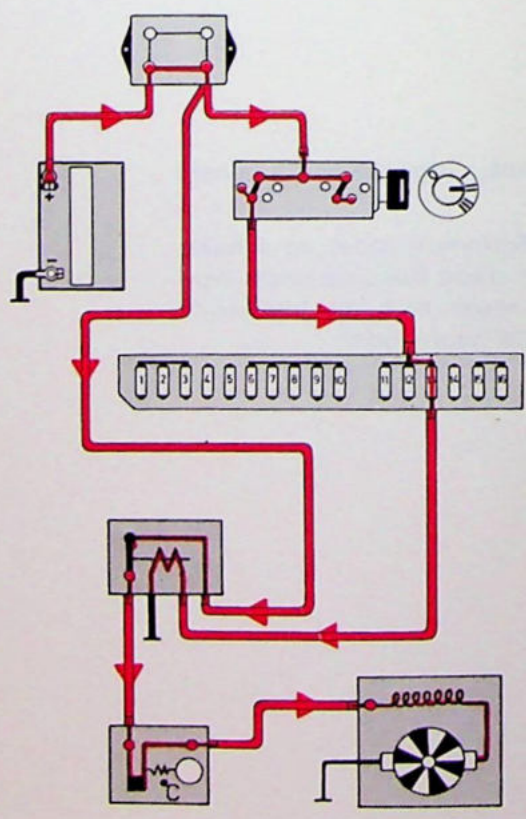
- A Thermostaatschakelaar
- B Startslot
- C Zekeringenkastje
- D Elektrische ventilator
- E Massa-aansluiting
- F Relais

Zekering nr 13
Richtingaanwijzers

Contact staat aan
Thermostaatschakelaar uitgeschakeld

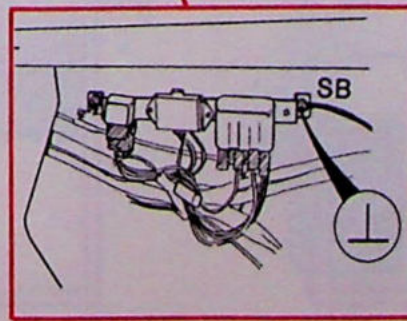
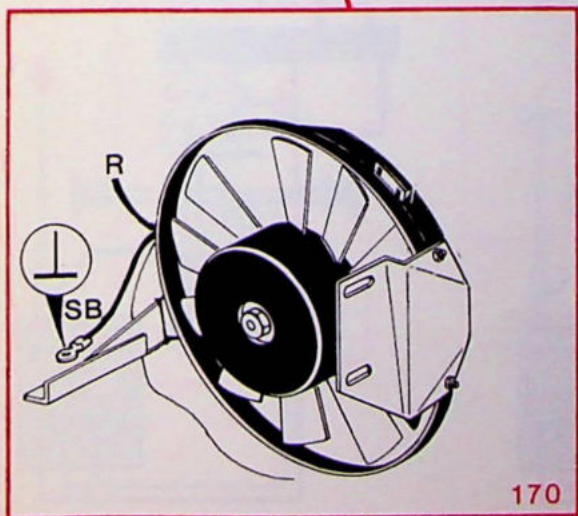
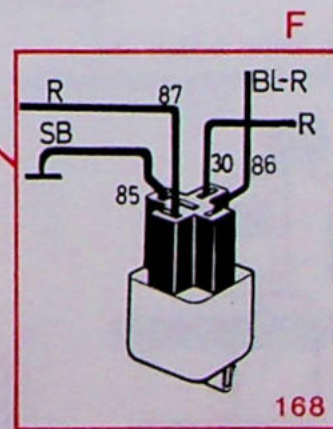
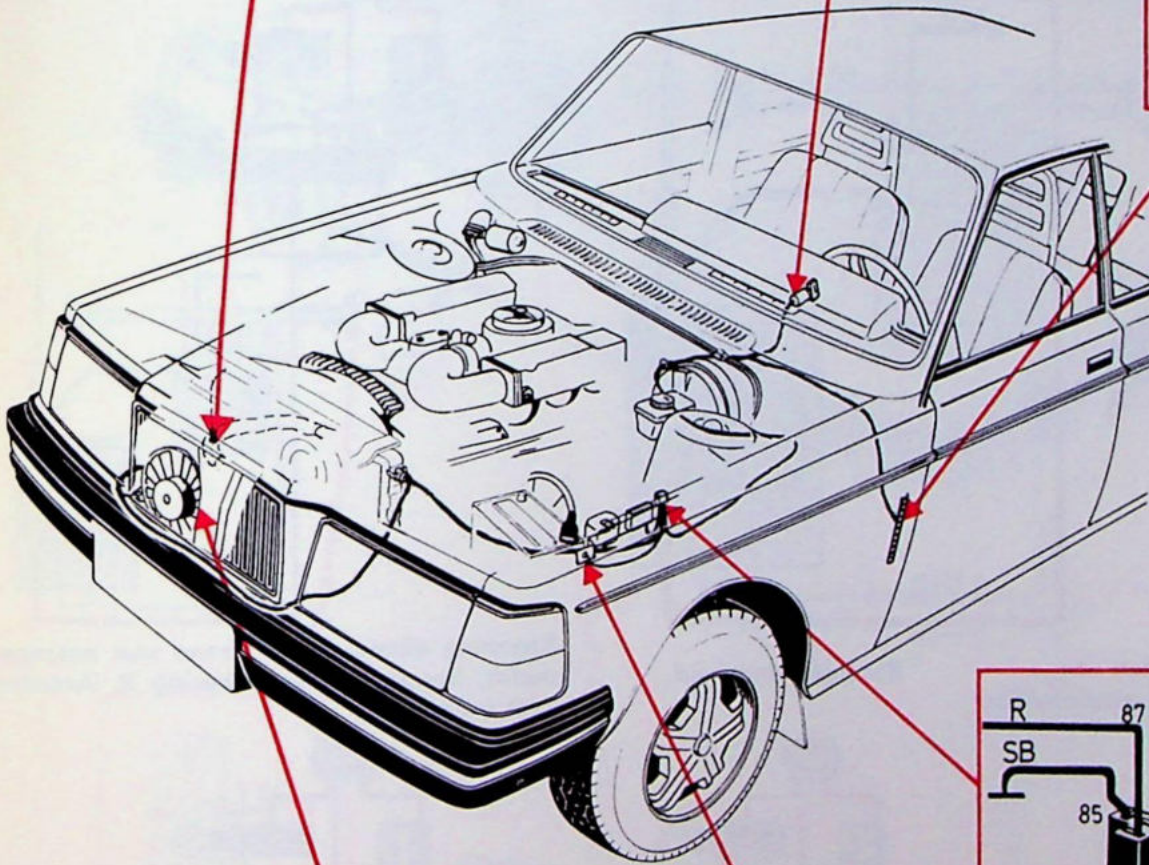
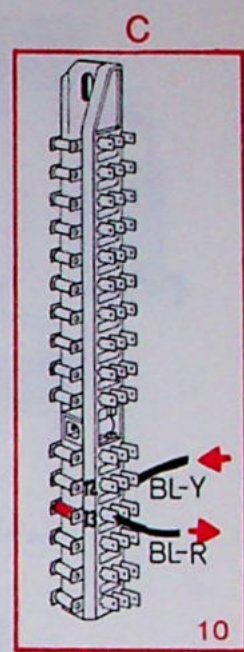
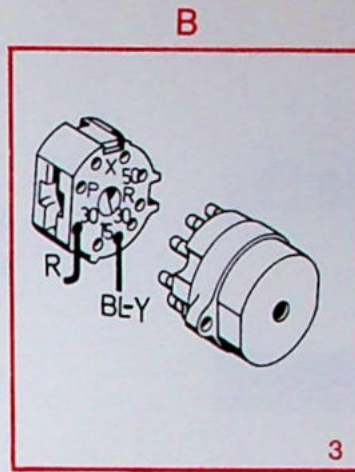
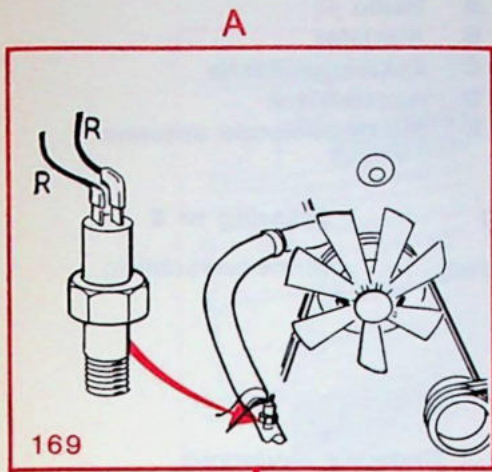


Contact staat aan
Thermostaatschakelaar ingeschakeld



131 723-V

Elektrische ventilator

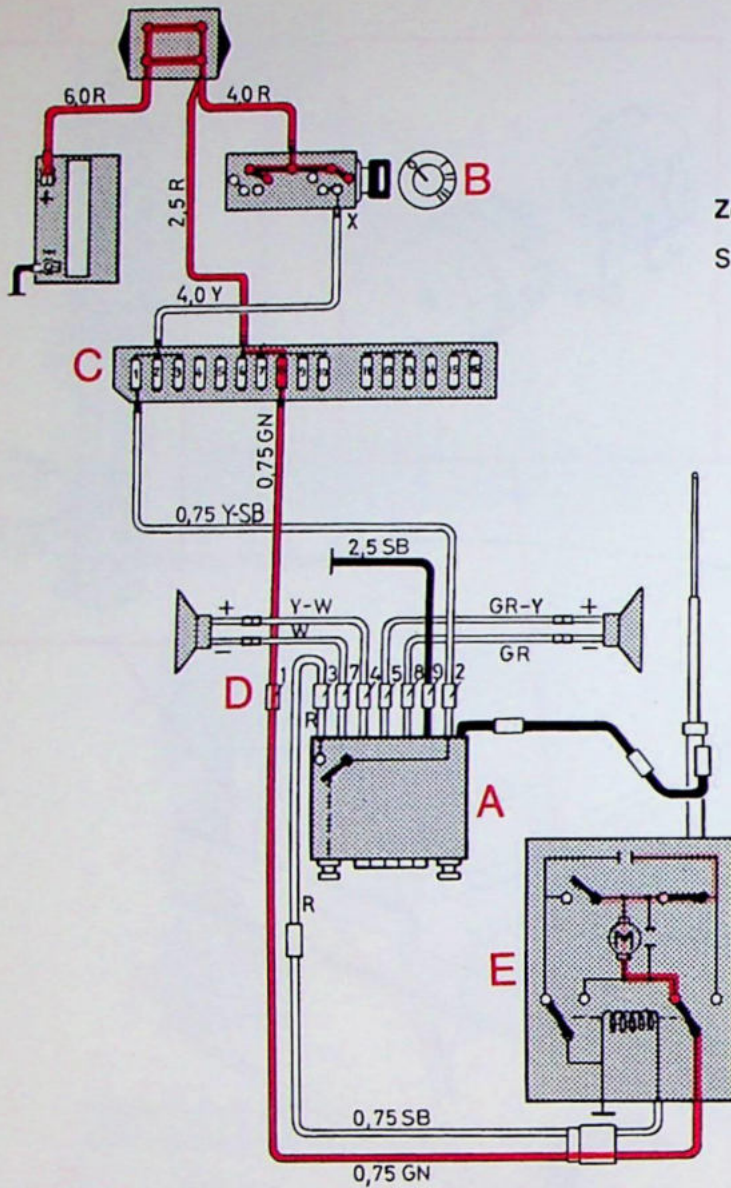


Motor-bediende antenne

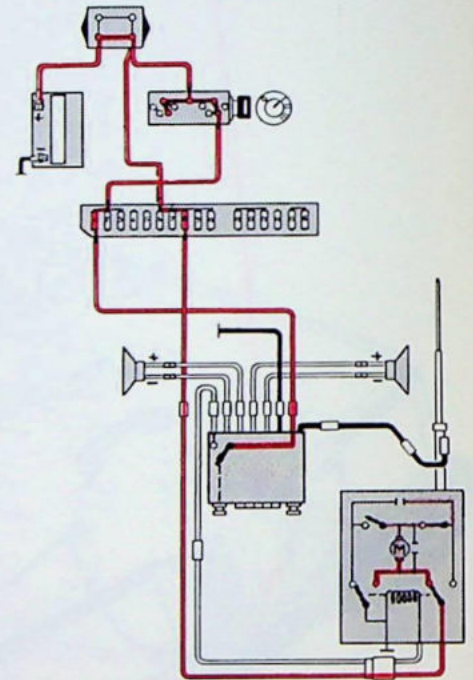
- A Radio
- B Startslot
- C Zekeringenkastje
- D Aansluitstuk
- E Motor-bediende antenne

Zekering nr 1
Sigare-aansteker

Zekering nr 8
Binnenverlichting



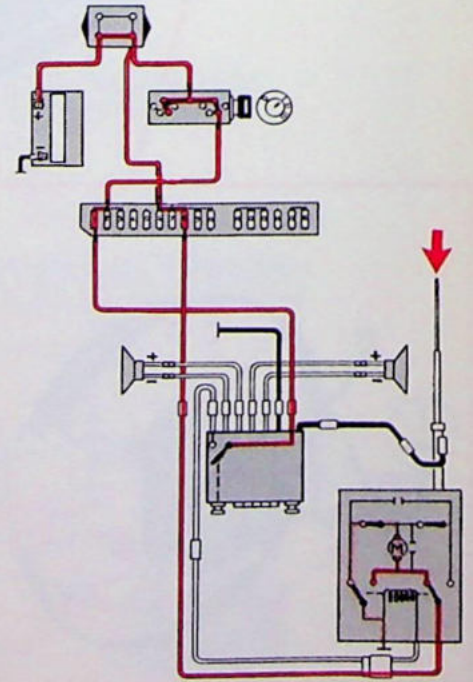
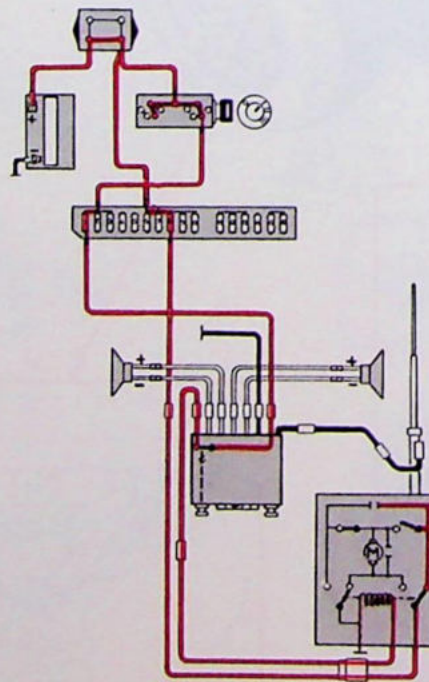
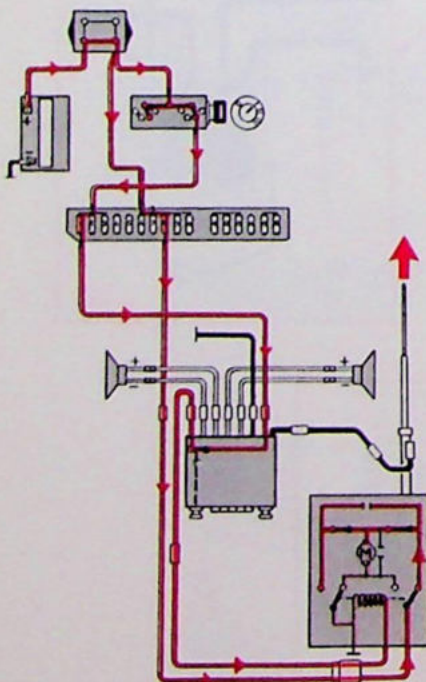
Onderste eindstand



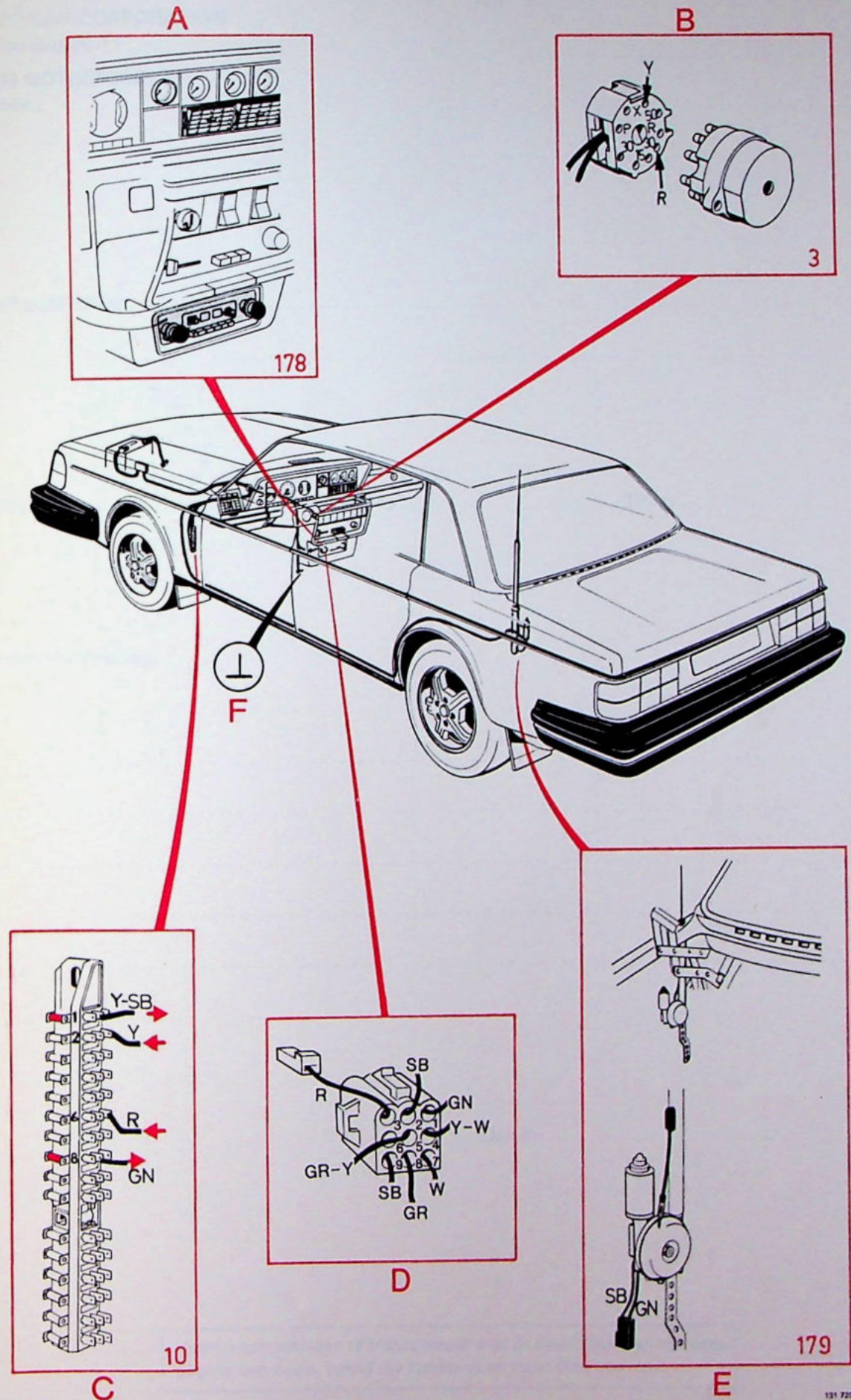
Spanning op beide draden van antennemotor. Antenne gaat omhoog

Bovenste eindstand

Spanning alleen op de draad van antennemotor, komende van zekering 8. Antenne gaat omlaag



Motor-bediende antenne



131 725-H

Volledig bedradingschema 240, 260 1985

Alfabetische inhoudsopgave

Benaming	Plaats	Nr.	Benaming	Plaats	Nr.
Aansluitblok	C3	2	Regelaar ontsteking T2-28 H	C1	210
Aansluitstuk, 8-polig	F3,F5	146	Regelaar voorgelopen diesel	M4	164
Aansluiting voor instrument	N4	31	Regelbare weerstand instrumentenverlichting	C2	50
Aansluiting voor instrument	N3	32	Regeleenheid diesel	K3	164
Aansluiting voor instrument	N3	33	Regeleenheid schakelindicator	G2,D2,E2,L3	171
Aansluiting voor instrument, AW71	N4	34	Relais brandstolpomp	B1	99
Accu	B1	1	Relais centrale vergrendeling, openen	H2	188
Achterlichten, 4 cp/5W	G3,G5	18	Relais centrale vergrendeling, sluiten	H2	189
Achteruitsproeier, 3,4 A	H2	84	Relais elektrische ventilator	C3,C4,J4,K1	168
Achteruitwisser, 1 A	H1	83	Relais koplampen	C4	174
Achteruitlichten, 32 cp/21 W	G3,G5	25	Relais lambda-sonde	N2	159
Afstelling stationair toerental	L4,M1	222	Relais overdrive	E5,M3	108
Antenne, voorruit	H2	118	Relais raammechanismen	J5	126
B D P -geveer voor Monostester	N4	119	Relais uitschakelen AC(B21FTL)	K1	231
Bagageruimteverlichting	F3	130	Remlichten	G3,G5	22
Bedienings- en paneelverlichting	C2	52	Remlichtschakelaar	D5,H4	21
Bedieningsmagneet, overdrive AW/11,3 A	M4	220	Retardatenschakelaar cruise control	H4	201
Bekrachtiging cruise control	H4	203	Rutesproeiers, 2,6A	G2	79
Binnenverlichting nemel 10 W	B4	54	Rutewissers, 3,5A	G2	78
Binnenverlichting achter	J1	86	Schakelaar achteruitwisser-/sproeier	H1	82
Bobine 12A	C1	4	Schakelaar achteruitlichten, automatische versnellingsbak	N2	24
Bougies	C1	6	Schakelaar acteruitlichten, handgeschakelde versnellingsbak	F4	23
Brandstofmeter	D1	69	Schakelaar airconditioning (met thermostaat)	L4	107
Brandstofklep diesel	B2	154	Schakelaar autogordel passagiersstoel	E2	66
Brandstofpomp 6,5A	B1	100	Schakelaar centrale vergrendeling, armluning 262C	K3	197
Clixons 7,5A	B3	72	Schakelaar centrale vergrendeling, sleutel	J3	191
Condensator, 2,2µF	B2,H2	120	Schakelaar chokebediening	D1	60
Contactslot	C3,N2	3	Schakelaar claxons	B3	73
Controlelampje autogordels	E2,N1	45	Schakelaar cruise control	H3	198
Controlelampje autogordels achter, 2W	E1,N1	135	Schakelaar elektrisch bediende buitenspiegel, links	J3	141
Controlelampje choke	D1	36	Schakelaar elektrisch bediende buitenspiegel, rechts	J3	143
Controlelampje diode lambda-sonde	E1	182	Schakelaar elektrische achterruitverwarming	E3	87
Controlelampje grootlicht	E2	42	Schakelaar elektrische stoelverwarming	E3	155
Controlelampje lambda-sonde of gloeiroom diesel 1,2W	E1	183	Schakelaar parkeerrem	D1	61
Controlelampje overdrive	E2	44	Schakelaar koppelpedaal	K3	173
Controlelampje overdrive, AW71	D2	39	Schakelaar koppelpedaal cruise control	H4	202
Controlelampje richtingaanwijzers	E2	43	Schakelaar luchtlaager CU-verwarming	M4	206
Daglichten, 32 cp/21W	A3,A5	17	Schakelaar luchtlaager verwarming	B3	76
Dempdrukregelaar	B1	101	Schakelaar mistachterlampen	F4	128
Dempingsweerstand bougies	C1	121	Schakelaar openen kofferdeksel	K3	81
Dimlicht, max 55W	A3,A5	15	Schakelaar overdrive, M46	E5,M3	109
Diode	D1,D2,E1	92	Schakelaar overdrive op versnellingsbak M46	E5	110
Doorverbinding	B2,H1	112	Schakelaar raammechanismen bestuurderskant	J4,K4	137
Drukregelaar droger AC	L4	223	Schakelaar raammechanismen, links achter	H5	185
Drukschakelaar hoogtocomparatie	J1	226	Schakelaar raammechanismen, passagierskant, vóór	H5	139
Drukschakelaar lambda-systeem	L1,N2	115	Schakelaar raammechanismen, rechts achter	E4	26
Drukverschilschakelaar	N1	177	Schakelaar rutewissers en rutesproeiers	G2	77
Dynamo	A2	8	Schakelaar snelsluiting autogordel bestuurdersstoel	E1,N1	65
Elektrisch bediende buitenspiegel, links	J3	142	Schakelaar snelsluiting autogordel passagiersstoel	E1	64
Elektrisch bediende buitenspiegel, rechts	K3	144	Schakelaar verbindingsslang, centrale vergrendeling	J3	190
Elektrische achterruitverwarming, 150W	F3,J1	88	Schakelaar versnellingsbak	L4	216
Elektromagneet voor compressor airconditioning, 3,9A	M4	105	Schakelaar vertragsrelais	J1	176
Elektromagneet voor overdrive op versnellingsbak M46, 2,2A	E5	111	Schakelaar, waarschuwingssknipperlichten	F4	27
Elektromagnetische klep	L4	106	Schakelaar, waarschuwingssysteem defect remcircuit	E1	62
Elektromagnetische klep carburateur of brandstofklep diesel	B4	181	Schakelrelais groot- en dimlicht en lichtsignaal	C5	13
Elektromagnetische klep hoogtocompensatie	J1	227	Sigare-aansteker, 7A	F2	74
Elektromotor centrale vergrendeling, achtersteur (245)	H3	195	Spanningsstabilisator 10±0,2V	E1	71
Elektromotor centrale vergrendeling, bestuurdersportier	H3	196	Stationaire en volaastschakelaar	L4	218
Elektromotor centrale vergrendeling, links achter	H3	193	Startinjector	B1	95
Elektromotor centrale vergrendeling, passagierskant	H3	192	Startmotor	A1,B1	7
Elektromotor centrale vergrendeling, rechts achter	H3	194	Stroomaansluiting voor torren startmotor	B2,N3	113
Elektromotor elektrische ventilator, 13 A	J4	170	Stroomverdelers	C1,L3,M2	5
Elektromotor openen kofferdeksel 0,6A	F3,K3	80	ankvortierorment	D1	57
Elektromotor raammechanisme, bestuurderskant, 5A	J5	187	Temperatuurgeveer	D1	58
Elektromotor raammechanisme, links achter 5A	H5	138	Temperatuurgeveer CIS	M1	133
Elektromotor raammechanisme, passagierskant, voor, 5A	H5,J5	186	Temperatuurgeveer B230F	K4	221
Elektromotor raammechanisme, rechts achter 5A	H5	140	Temperatuurmeter	E1	70
Elektromotor bedienende antenne, 3A	M3	179	Temperatuurregelaar	K3	157
Frekwentieklep	N2	160	Thermostaat elektrische ventilator, 100°C	J4,K1	169
Geveer, pingelen	L3	224	Thermostaat lambda-systeem	N2	114
Gloeibougies	K2	166	Thermo-tidschakelaar startinjector	B1	96
Grootlicht, max 75 W	A3,A4,A5	14	Testpunt lambda-sonde	N2,L4	149
Handschoenenkastjeverlichting, 2W	E2	53	Toerental-gestuurd relais	L1	230
Henningensoemer autogordels	C3,N1	94	Toerenteller	D1	68
Hoofdreis B 230 F	K5	217	Verlichting asbakje 1,2W	C2	48
Hoofdschakelaar raammechanismen, achter	H4	136	Verlichting schakelstand	C2	49
Hulp-luchtregeelaar	C1	102	Verlichting smelting autogordels	C2	47
Impulsrelais	B1	211	Vertragsrelais airconditioning	E4,M4	129
Inductiegeveer achteras	K3	172	Vertragsrelais binnenverlichting	C3,J1	167
injector	K4	225	Vertragsrelais elektrische achterruitverwarming	J1	175
instrumentenverlichting, 2W	D1	51	Verwarmingselement rugleuning, bestuurdersstoel 30W	F3	90
Intervalrelais achteruitwisser	H2	163	Verwarmingselement met thermostaat zitting bestuurdersstoel, 30W	L2	151
Intervalrelais rutewissers	F1	148	Voltmeter	C1	97
Kachelaaryager (standaard uitvoering) 115W	M4	205	Voorpomp in tank, 1,6A	E1	38
Kachelaaryager CU-verwarming	G3,G4	20	Waarschuwingsslampje defect remcircuit	D2	41
Kentekenplaatverlichting, 4 cp/5W	D1	91	Waarschuwingsslampje defecte gloeilamp	D1	37
Kiekie	G3,G5	30	Waarschuwingsslampje parkeerrem	D2	40
Knipperlicht achter	A2,A3,A5	29	Waarschuwingsslampje laadstroom	D1	35
Knipperlicht voor	E4	28	Waarschuwingsslampje oliegedrukt	D5	12
Knipperlichtautomaat	F1,G1	180	Waarschuwingssysteem defecte gloeilamp	C4	67
Koplampwissers, 1A	K2	153	Waarschuwingssysteem verlichting en startsluitel	B4	145
Laaddrukmetre turbo	K4,M2	162	Warm-startinjector	N4	209
Lambda-sonde (elektr. verw. B 230 F)	B4,J1	11	Weerstand, 0,2 Ohm	N4	208
Lichtschakelaar	K5,M1	132	Weerstand, 0,9 Ohm/4-cilinder, 0,5 Ohm/6-cilinder	L2	103
Luchtclep, CIS	M3	116	Weerstand, 1,9 Ohm	N4	207
Luidspreker linker voorportier, 4 Ohm	M3	117	Zekeringenhouder koplampen, Italia	B5	147
Luidspreker rechter voorportier, 4 Ohm	M3	117	Zekeringenkastje	D3,K5,L2	10
Massastroommeter, licht	L5	215	Zwevende zekering 25A	L5	212
Microschakelaar, airconditioning	M4	213	Zwevende zekering cruise control, 4A	H4	204
Microschakelaar CIS	L1	134	Zknipperlichten	B3,B5	150
Mistachterlampen, 32cp/21W	G3,L5	127			
Motortuimteverlichting, 15W	B3	46			
Oliedrukgeveer	K2	152			
Oliedrukmetre	L2	152			
Oliedrukschakelaar	L1	59			
On/Off-klep	L1	232			
Overdrukschakelaar turbo	B1	98			
Pankeerlichten 4 cp/5W	A2,A3,A5	16			
Pick-up spoel, cruise control	J4	200			
Portierschakelaar achter	J1	85			
Portierschakelaar bestuurderskant	C4	55			
Portierschakelaar passagierskant	B3,B4,C3	56			
PTC-weerstand Solex-exarburateur	B4	158			
Radio	D2,L2	178			
Regelaar cruise control	H3	199			
Regelaar lambda-systeem	N1	161			
Regelaar CIS (constant stationair toerental)	M1	131			
Regelaar B230F LJ-Jetronic 2.2	K4	214			
Regelaar ontsteking	L2	104			

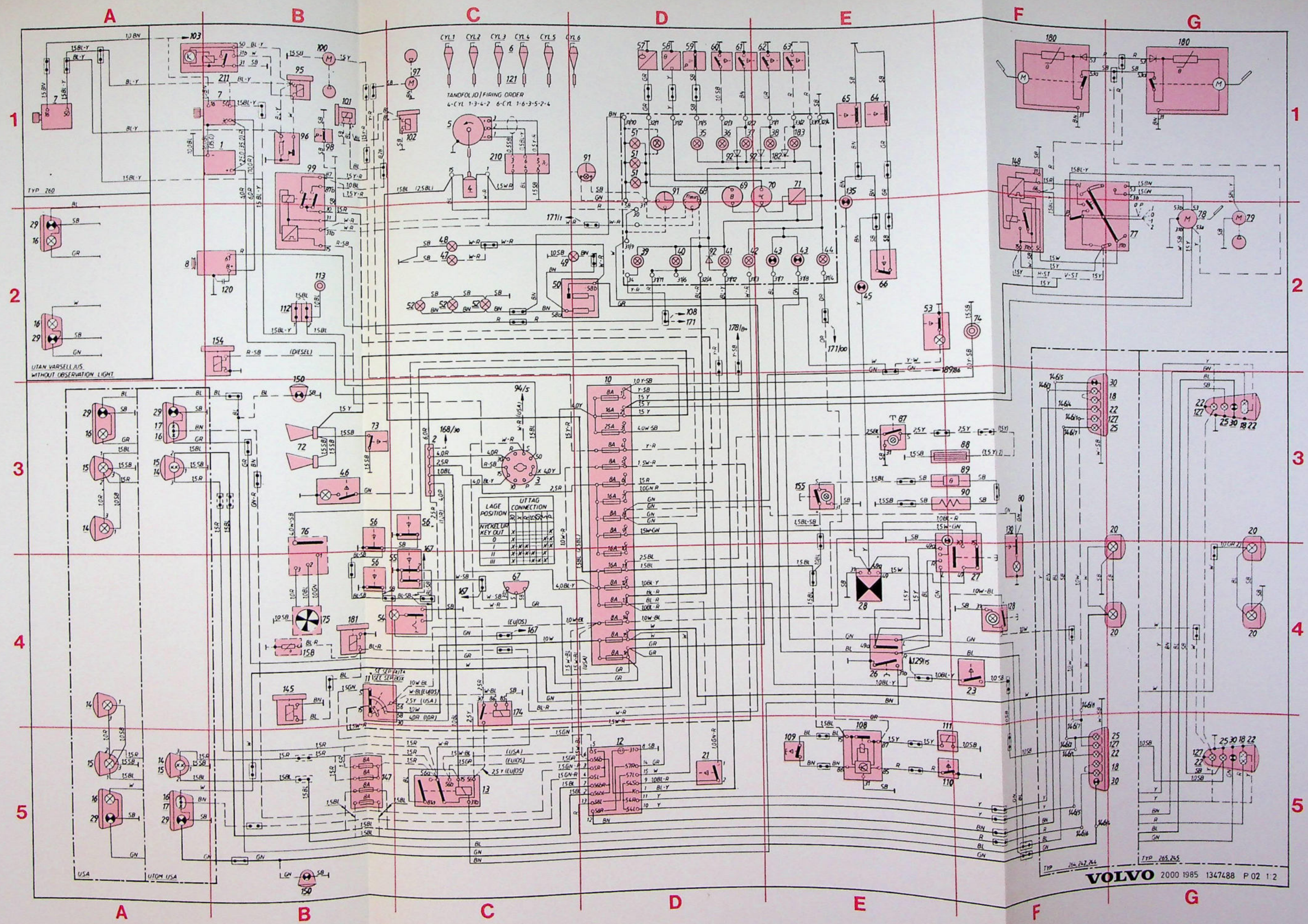
Kleurcodes draden

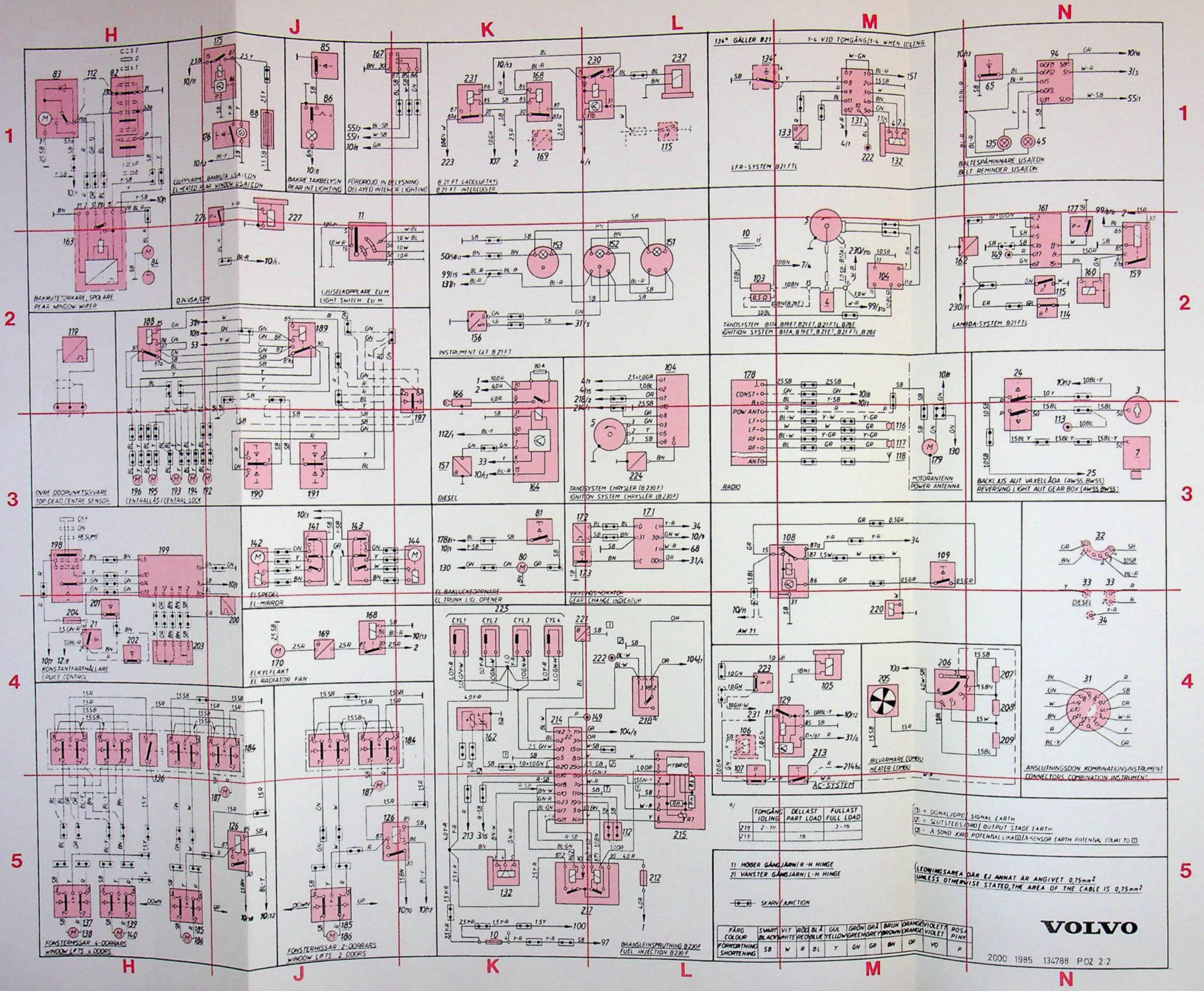
SB = Zwart	GR = Grijs
W = Wit	BN = Bruin
R = Rood	P = Rose
BL = Blauw	VO = Violet
Y = Geel	OR = Oranje
GN = Groen	

Bedradingschema 240, 260 1985

Numerieke inhoudsopgave

Nr.	Benaming	Plaats	Nr.	Benaming	Plaats
1.	Accu	B1	114.	Thermostaat lambda-system	N2
2.	Aansluitblok	C3	115.	Drukschakelaar lambda-system	L1,N2
3.	Contactslot	C3,N2	116.	Luidspreker linker voorportier, 4 Ohm	M3
4.	Bobine 12 A	C1	117.	Luidspreker rechter voorportier 4 Ohm	M3
5.	Stroomverdeler	C1,L3,M2	118.	Antenne, voorruit	M3
6.	Bougies	C1	119.	B.D.P.-gever voor Monotester	H2
7.	Startmotor	A1,B1	120.	Condensator, 2,2 µF	B2,H2
8.	Dynamo	A2	121.	Dempingsweerstand bougies	C1
10.	Zekeringenkastje	D3, K5, L2	126.	Relais raammechanismen	J5
11.	Lichtschakelaar	B4,J1	127.	Hoofdschakelaar, 32 cp/21 W	G3,G5
12.	Waarschuwingssysteem defecte gloeilamp	D5	128.	Schakelaar mistachterlampen	F4
13.	Schakelrelais groot- en dimlicht en lichtsignaal	C5	129.	Vertragsrelais airconditioning	E4,M4
14.	Grootlicht, max 75 W	A3,A4,A5	130.	Bagageruimteverlichting	F3
15.	Dimlicht, max 55 W	A3,A5	131.	Regelaar CIS (constant stationair toerental)	M1
16.	Parkeerlichten 4 cp/5W	A2,A3,A5	132.	Luchtklep CIS	K5,M1
17.	Dagrijlichten 32 cp/21 W	A3,A5	133.	Temperatuurgever CIS	M1
18.	Achterlichten, 4 cp/5 W	G3,G5	134.	Microschakelaar CIS	L1
20.	Kentekenplaatverlichting	G3,G4	135.	Controlelampje autogordels achter, 2 W	E1,N1
21.	Remlichtschakelaar	D5,H4	136.	Hoofdschakelaar raammechanismen, achter	H4
22.	Remlichten	G3,G5	137.	Schakelaar raammechanisme, links achter	H5
23.	Schakelaar achteruitrijlichten handgeschakelde versnellingsbak	F4	138.	Motor raammechanisme, links achter 5 A	H5
24.	Schakelaar achteruitrijlichten automatische versnellingsbak	N2	139.	Schakelaar raammechanisme, rechts achter	H5
25.	Achteruitrijlichten, 32 cp/21 W	G3,G5	140.	Motor raammechanisme, rechts achter, 5A	H5
26.	Schakelaar richtingaanwijzers	E4	141.	Schakelaar elektrisch bediende buitenspiegel, links	J3
27.	Schakelaar waarschuwingssknipperlichten	F4	142.	Elektrisch bediende buitenspiegel, links	J3
28.	Knipperlichtautomaat	E4	143.	Schakelaar elektrisch bediende buitenspiegel, rechts	J3
29.	Knipperlicht, voor	A2,A3,A5	144.	Elektrisch bediende buitenspiegel, rechts	K3
30.	Knipperlicht, achter	G3,G5	145.	Warm-startinjector	B4
31.	Aansluiting voor instrument	N4	146.	Aansluitstuk 8-polig	F3,F5
32.	Aansluiting voor instrument	N3	147.	Zekeringhouder koplampen, Italia	B5
33.	Aansluiting voor instrument	N3	148.	Intervalreals rutewissers	F1
34.	Aansluiting voor instrument AW 71	N4	149.	Testpunt lambda-sonde	N2,L4
35.	Waarschuwinglampje oliedruk	D1	150.	Zijknipperlichten	B3,B5
36.	Controlelampje choke	D1	151.	Voltmeter	L2
37.	Waarschuwinglampje parkeerrem	D1	152.	Oliedrukmeter	L2
38.	Waarschuwinglampje defect remcircuit	E1	153.	Laaddrukmeter turbo	K2
39.	Controlelampje overdrive, AW 71	D2	154.	Brandstofklep diesel	B2
40.	Waarschuwinglampje laadstroom	D2	155.	Schakelaar elektrische stoelverwarming	E3
41.	Waarschuwinglampje defecte gloeilamp	D2	156.	Oliedrukkever	K2
42.	Controlelampje grootlicht	D2	157.	Temperatuurregelaar	K3
43.	Controlelampje richtingaanwijzers	E2	158.	PTC-weerstand Solex carburateur	B4
44.	Controlelampje overdrive	E2	159.	Relais lambda-sonde	N2
45.	Controlelampje autogordels	E2,N1	160.	Frekwentieklep	N2
46.	Motorruimteverlichting, 15 W	B3	161.	Regelaar lambda-system	N1
47.	Verlichting snelsluiting autogordels	C2	162.	Lambda-sonde (elektr. verw B230F)	K4,M2
48.	Verlichting asbakje 1,2 W	C2	163.	Intervalreals achterruitwisser	H2
49.	Verlichting schakelstand	C2	164.	Regeleenheid diesel	K3
50.	Regelbare weerstand instrumentenverlichting	C2	166.	Gloeibougies	K2
51.	Instrumentenverlichting, 2 W	D1	167.	Vertragsrelais binnenverlichting	C3,J1
52.	Bedienings- en paneelverlichting	C2	168.	Relais elektrische ventilator	C3,C4,J4,K1
53.	Handschoenkastjeverlichting, 2 W	E2	169.	Thermostaat elektrische ventilator, 100 °C	J4,K1
54.	Binnenverlichting hemel 10 W	B4	170.	Motor elektrische ventilator, 13 A	E4
55.	Portierschakelaar bestuurderskant	C4	171.	Regeleenheid schakelindicator	C2,D2,E2,L3
56.	Portierschakelaar passagierskant	B3,B4,C3	172.	Inductiegever achteras	K3
57.	Tankvolterelement	D1	173.	Schakelaar koppelpedaal	K3
58.	Temperatuurgever	D1	174.	Relais koplampen	C4
59.	Oliedrukschakelaar	D1	175.	Vertragsrelais elektrische achterruitverwarming	J1
60.	Schakelaar chokebediening	D1	176.	Schakelaar vertragsrelais	J1
61.	Schakelaar parkeerrem	D1	177.	Drukverschilschakelaar	N1
62.	Schakelaar waarschuwingssysteem defect remcircuit	E1	178.	Radio	D2,L2
63.	Schakelaar lambda-sonde	E1	179.	Motor-bediende antenne, 3 A	M3
64.	Schakelaar snelsluiting autogordel passagiersstoel	E1	180.	Koplampwissers, 1A	F1,G1
65.	Schakelaar snelsluiting autogordel bestuurdersstoel	E1,N1	181.	Elektromagnetische klep carburateur of brandstofklep diesel	B4
66.	Schakelaar autogordel passagierstoel	E2	182.	Controlelampje diode lambda-sonde	E1
67.	Waarschuwingsoemer verlichting en startsleutel	C4	183.	Controlelampje lambda-sonde of gloeistroom diesel 1,2 W	E1
68.	Toerenteller	D1	184.	Schakelaar raammechanismen bestuurderskant	J4,K4
69.	Brandstofmeter	D1	185.	Schakelaar raammechanisme passagierskant voor	H5,J5
70.	Temperatuurmeter	E1	186.	Elektromotor raammechanisme passagierskant voor 5 A	H5,J5
71.	Spanningsstabilisator 10±0,2 V	E1	187.	Elektromotor raammechanisme bestuurderskant 5 A	J5
72.	Claxons 7,5 A	B3	188.	Relais centrale vergrendeling, openen	H2
73.	Schakelaar claxons	B3	189.	Relais centrale vergrendeling, sluiten	E2,J2
74.	Sigare-aansteker, 7A	F2	190.	Schakelaar verbindingstang centrale vergrendeling	J3
75.	Kachelaanjager (standaarduitvoering) 115 W	B4	191.	Schakelaar centrale vergrendeling sleutel	J3
76.	Schakelaar kachelaanjager	B3	192.	Elektromotor centrale vergrendeling, passagierskant	H3
77.	Schakelaar ruitewissers en ruitesproeiers	G2	193.	Elektromotor centrale vergrendeling links achter	H3
78.	Ruitewissers 3,5 A	G2	194.	Elektromotor centrale vergrendeling, rechts achter	H3
79.	Ruitesproeiers, 2,6 A	G2	195.	Elektromotor centrale vergrendeling, achterklep (245)	H3
80.	Motor, openen kofferdeksel 0,6A	F3,K3	196.	Elektromotor centrale vergrendeling bestuurdersportier	H3
81.	Schakelaar, openen kofferdeksel	K3	197.	Schakelaar centrale vergrendeling armieuning 242	K3
82.	Schakelaar, achterrautwisser/-sproeier	H1	198.	Schakelaar cruise control	H3
83.	Achterrautwisser, 1 A	H1	199.	Regelaar cruise control	H3
84.	Achterrautwisser 3,4 A	H2	200.	Pick-up spoel cruise control	J4
85.	Portierschakelaar, achter	J1	201.	Retardatieschakelaar cruise control	H4
86.	Binnenverlichting, achter	J1	202.	Schakelaar koppelpedaal cruise control	H4
87.	Schakelaar elektrische achterrautverwarming	E3	203.	Bekrachtiging cruise control	H4
88.	Elektrische achterrautverwarming, 150 W	F3,J1	204.	Zwevende zekering cruise control, 4A	H4
89.	Verwarmingselement met thermostaat zitting bestuurdersstoel 30 W	F3	205.	Kachelaanjager CU-verwarming	M4
90.	Verwarmingselement rugleuning bestuurderstoel 30 W	F3	206.	Schakelaar kachelaanjager CU-verwarming	M4
91.	Klokje	D1	207.	Weerstand 1,9 Ohm	N4
92.	Diode	D1,D2,E1	208.	Weerstand 0,7 Ohm	N4
94.	Waarschuwingsoemer autogordels	C3,N1	209.	Weerstand 0,2 Ohm	N4
95.	Startinjector	B1	210.	Regelaar ontsteking TZ-28H	C1
96.	Thermo- tijdschakelaar startinjector	B1	211.	Impulsrelais	B1
97.	Voorpomp in tank, 1,6 A	C1	212.	Zwevende zekering 25 A	L5
98.	Overdrukschakelaar turbo	B1	213.	Microschakelaar airconditioning	M4
99.	Relais brandstofpomp	B1	214.	Regelaar B230F LH-Jetronic 2,2	K4
100.	Brandstofpomp 6,5 A	B1	215.	Massastroommeter, lucht	L5
101.	Dempdrukgeregelaar	B1	216.	Schakelaar versnellingsbak	L4
102.	Hulp-luchtregeelaar	C1	217.	Hoofdreals B230F	K5
103.	Weerstand 0,9 Ohm/4 cilinder, 0,50 Ohm/6 cilinder	L2	218.	Stationaire en volaatschakelaar	L4
104.	Regelaar ontsteking	L2	220.	Bedieningsmagneet overdrive AW 71, 1,3 A	M4
105.	Elektromagneet voor compressor airconditioning, 3,9 A	M4	221.	Temperatuurgever B230F	K4
106.	Elektromagnetische klep	L4	222.	Afstelling stationair toerental	L4,M1
107.	Schakelaar airconditioning (met thermostaat)	L4	223.	Drukregelaar droger AC	L4
108.	Relais overdrive	E5,M3	224.	Geveer pingelen	L3
109.	Schakelaar overdrive M46	E5,M3	225.	Injector	K4
110.	Schakelaar overdrive op versnellingsbak M46	E5	226.	Drukschakelaar hoogtcompensatie	J1
111.	Elektromagneet overdrive op versnellingsbak M46,2,2 A	E5	227.	Elektromagnetische klep hoogtcompensatie	J1
112.	Doorverbinding	B2,H1	230.	Toerental-gestuurd relais	L1
113.	Stroomaansluiting voor tornen startmotor	B2,N3	231.	Relais uitschakelen AC (B 21FTL)	K1
			232.	On/Off-klep	L1





H
J
K
L
M
N

1
2
3
4
5

- 1) HÖGER GÄNGJÄRN I - H HINGE
- 2) VÄNSTER GÄNGJÄRN I - L HINGE

—●— SKARV/ANSLUTNING

FÄRG COLOUR	SWART BLACK	VIT WHITE	RÖD RED	BLÅ BLUE	GUL YELLOW	GRÖN GREEN	GRÅ GREY	BRUN BROWN	ORANGEVIOLET ORANGE VIOLET	ROS PINK
SB	W	R	BL	Y	GN	GR	BN	OP	VO	P

LEDMÄRSARE DÄR EJ ANNET AR ANGIVET 0,75mm²
UNLESS OTHERWISE STATED, THE AREA OF THE CABLE IS 0,75mm²

1) = SIGNALJORD
2) = SLUTSTÄLLNING/OUTPUT STAGE EARTH
3) = A SÖND KÄR POTENTIAL/SENSOR EARTH POTENTIAL (EQM TO 0)

2000 1985 134788 PO2 2.2

VOLVO