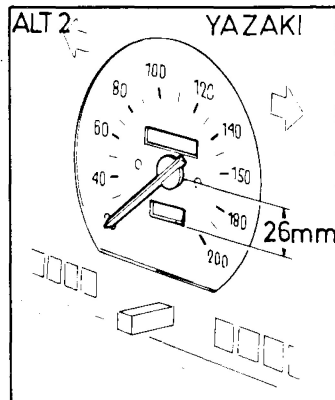
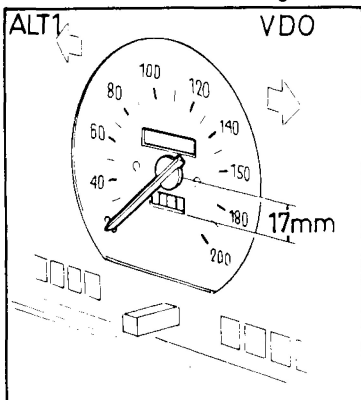
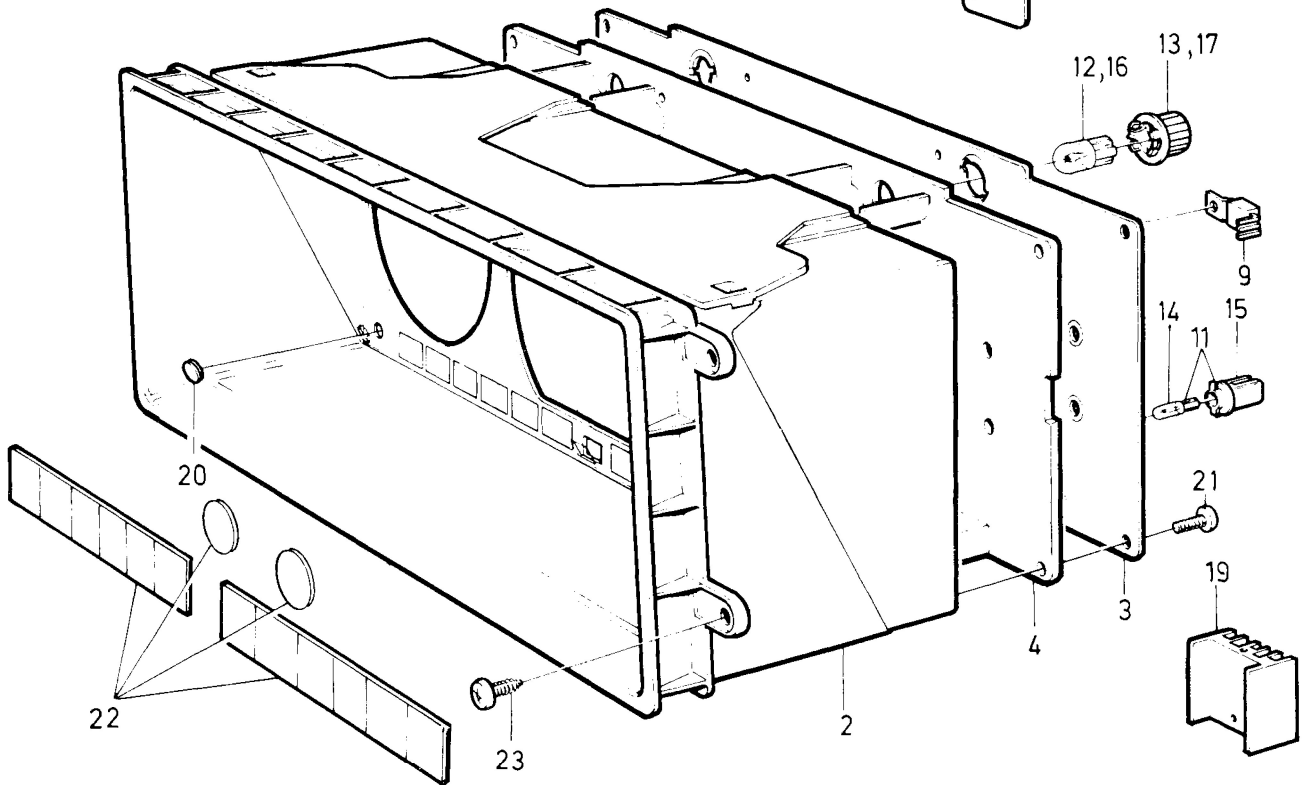
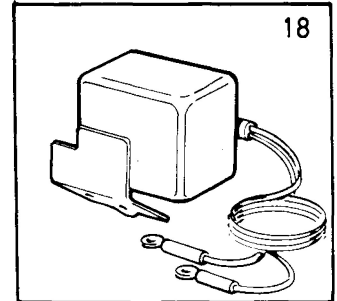
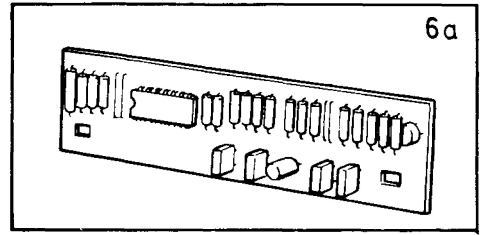
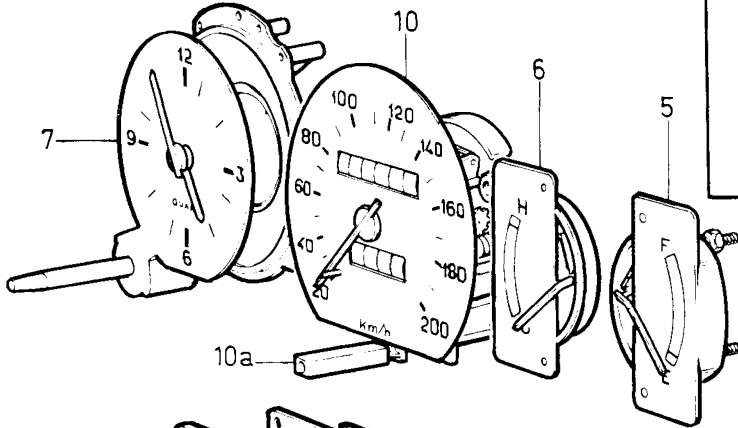
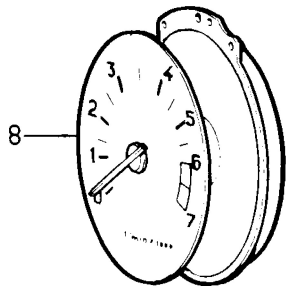


1



**VOLVO**  
Genuine Parts  
PV380 44046

A	VDO	COMBI-INSTRUMENT					KOMBIINSTRUMENT					Group
												Grupp
B	YAZAKI											38
C												Page
D												Sida
E							-1985					533
Fig	Part No. Artikel nr	Quantity /Antal					P S	Description	Benämning	Notes Anmärkning	S R	
		A	B	C	D	E						
1		1	-	-	-	-	NS	Combined instrument .....	Kombinationsinstrument .....			
		-	1	-	-	-	NS	Combined instrument .....	Kombinationsinstrument .....			
2	1259751-4	1	-	-	-	-		• Housing complete .....	• Hus komplett .....		4	
	1348561-0	-	1	-	-	-		• Housing complete .....	• Hus komplett .....		4	
3	1348659-2	1	-	-	-	-		• Wiring plate .....	• Ledningsplatta .....	EXC TURBO	3	
	1348921-6	1	-	-	-	-		• Wiring plate .....	• Ledningsplatta .....	TURBO	3	
	1348564-4	-	1	-	-	-		• Wiring plate .....	• Ledningsplatta .....		3	
	1363474-6	1	-	-	-	-		• Wiring plate .....	• Ledningsplatta .....		3	
4	1363389-6	1	-	-	-	-		• Base plate .....	• Bottenplatta .....	1) EUROPE DSL (1308556)	3	
	1363389-6	1	-	-	-	-		• Base plate .....	• Bottenplatta .....	1) EUROPE DSL	3	
	1323883-7	-	1	-	-	-		• Base plate .....	• Bottenplatta .....		3	
5	1348027-2	1	-	-	-	-		• Fuel gauge .....	• Bränslemätare .....		2	
	1348563-6	-	1	-	-	-		• Fuel gauge .....	• Bränslemätare .....		2	
6	1348028-0	1	-	-	-	-		• Temperature gauge .....	• Temperaturmätare .....		2	
	1348562-8	-	1	-	-	-		• Temperature gauge .....	• Temperaturmätare .....		2	
	1362986-0	1	-	-	-	-		• Temperature gauge .....	• Temperaturmätare .....	1) EUROPE DSL	2	
6a	1398945-4	1	-	-	-	-		• Temperature compensator .....	• Temperaturkompensator .....	1) EUROPE DSL	3	
7	1259766-2	1	-	-	-	-		• Clock .....	• Klocka .....		3	
	1259946-0	-	1	-	-	-		• Clock .....	• Klocka .....		3	
		-	-	-	-	-		Clock .....	Klocka .....	2)		
8	1362537-1	1	-	-	-	-		SEE 38 • 543 • Tachometer .....	SEE 38 • 543 • Varvräknare .....	(1259767) 4CYL	3	
	1259768-8	1	-	-	-	-		• Tachometer .....	• Varvräknare .....	6CYL	3	
	1259947-8	-	1	-	-	-		• Tachometer .....	• Varvräknare .....	4CYL	6	
	1259948-6	-	1	-	-	-		• Tachometer .....	• Varvräknare .....	6CYL	3	
9	1259755-5	1	1	-	-	-		• Voltage stabilizer .....	• Spänningsstabilisator .....		3	
10	1259756-3	1	-	-	-	-		• Speedometer road revs .....	• Hastighetsmätare vägvarvtal .	20-200 km/h	3	
								0,585	0,585			
	1259757-1	1	-	-	-	-		• Speedometer road revs .....	• Hastighetsmätare vägvarvtal .	20-200 km/h	3	
								0,605	0,605			
	1307774-8	1	-	-	-	-		• Speedometer road revs .....	• Hastighetsmätare vägvarvtal .	20-220 km/h	3	
								0,605	0,605			
	1259759-7	1	-	-	-	-		• Speedometer road revs .....	• Hastighetsmätare vägvarvtal .	20-200 km/h	3	
								0,700	0,700			
	1259760-5	1	-	-	-	-		• Speedometer road revs .....	• Hastighetsmätare vägvarvtal .	20-120 MPH, (GB).	3	
								0,960	0,960			
	1259761-3	1	-	-	-	-		• Speedometer road revs .....	• Hastighetsmätare vägvarvtal .	20-120 MPH, (GB).	3	
								0,980	0,980			
	1348259-1	-	1	-	-	-		• Speedometer road revs .....	• Hastighetsmätare vägvarvtal .	20-200km/h (SA)	3	
								0,585	0,585			
	1259937-9	-	1	-	-	-		• Speedometer road revs .....	• Hastighetsmätare vägvarvtal .	20-200 km/h	3	
								0,605	0,605			
	1348258-3	-	1	-	-	-		• Speedometer road revs .....	• Hastighetsmätare vägvarvtal .	20-200km/h (SA)	3	
								0,605	0,605			
10a	1384775-1	1	-	-	-	-		• Button .....	• Knapp .....		3	
11	966326-1	13	-	-	-	-		• Bulb .....	• Glödlampa .....		1	
								Bulb socket	Lamphållare			
12	942571-1	2	-	-	-	-		• Bulb .....	• Glödlampa .....	3W	1	
13	1362790-6	2	-	-	-	-		• Bulb socket .....	• Lamphållare .....	(1259770)	2	
14	942327-8	-	11	-	-	-		• Bulb .....	• Glödlampa .....	1,2W	1	
15	1308634-3	-	12	-	-	-		• Bulb socket .....	• Lamphållare .....		2	
16	942571-1	-	3	-	-	-		• Bulb .....	• Glödlampa .....	(1259950), 3W	1	
17	1347526-4	-	2	-	-	-		• Bulb socket .....	• Lamphållare .....	(1214665), 3,4W.	2	
18	1308637-6	-	1	-	-	-		• Speed warning device .....	• Hastighetsvarnare .....		3	
19	1259944-5	-	1	-	-	-		• Cooling fin .....	• Kylfläns .....		3	
20	1308558-4	1	-	-	-	-		• Plug .....	• Propp .....		3	
	1308636-8	-	1	-	-	-		• Plug .....	• Propp .....		3	

1) 244 CH 143305-145709, 245 CH 658195-660379.

2) Combination instrument with tachometer. / Kombiinstrument med varvräknare.

<b>A</b>	VDO					COMBI-INSTRUMENT	KOMBIINSTRUMENT	-1985	Group		
<b>B</b>	YAZAKI								Grupp		
<b>C</b>									<b>38</b>		
<b>D</b>									Page		
<b>E</b>									Sida		
								<b>535</b>			
Fig	Part No. Artikel nr	Quantity /Antal					P S	Description	Benämning	Notes Anmärkning	C R
		A	B	C	D	E					
21	955122-7	13	-	-	-	-	•Screw .....	•Skruv .....	(1363220)	2	
22	1398076-8	1	-	-	-	-	•Symbol strip .....	•Symbolskiva .....		3	
							Set	Sats			
23	965268-6	4	4	-	-	-	Screw .....	Skruv .....		2	