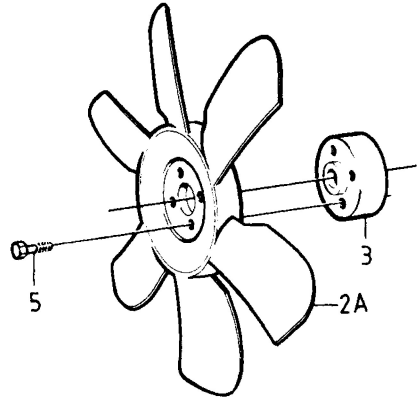
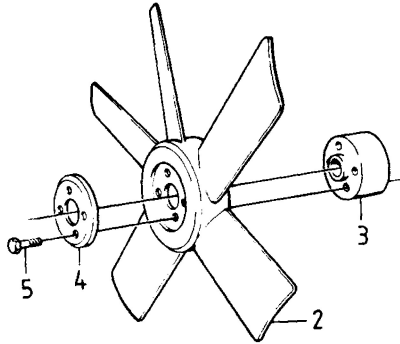
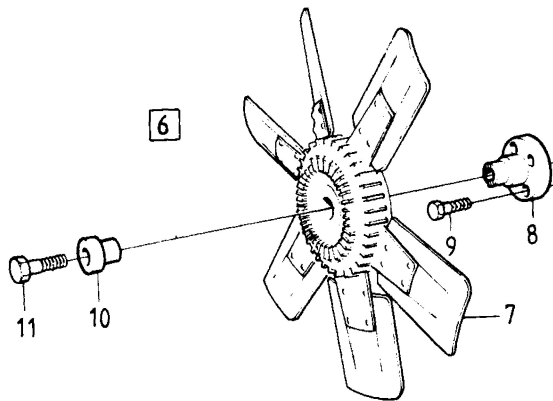


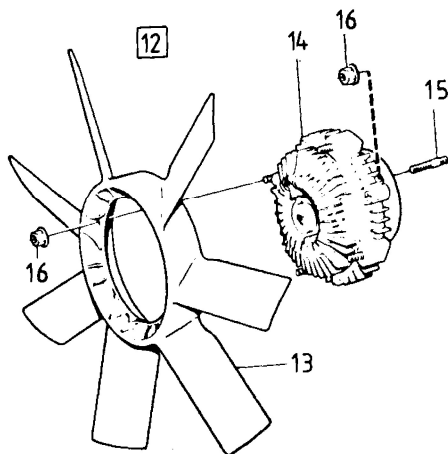
1



6



12



VOLVO PARTS
1 022 36552
(102:1)

A	B200 B230					FAN	FLÄKT	Group Grupp			
	B	B28									
	C	D24									
	D										
	E										
							26				
							Page Sida				
							329				
Fig	Part No. Artikel nr	Quantity /Antal					P S	Description	Benämning	Notes Anmärkning	S R
		A	B	C	D	E					
1		1	-	1	-	-	NS	Fan	Fläkt	ALTER 1	
2	463821-9	1	-	-	-	-		• Fan	• Fläkt		2
	463821-9	-	-	1	-	-		• Fan	• Fläkt	W/O COMBU	2
2a	1257866-2	-	-	1	-	-		• Fan	• Fläkt	COMBU	2
3	463302-0	1	-	1	-	-		• Spacer	• Distansstycke		3
4	463301-2	1	-	-	-	-		• Washer	• Bricka		2
	463301-2	-	-	1	-	-		• Washer	• Bricka	W/O COMBU	2
5	948081-5	4	-	4	-	-		• Lock screw	• Låsskruv		2
6		1	-	-	-	-	NS	Fan	Fläkt	ALTER 2	
7	(1266789)	1	-	-	-	-	SP	• Slip fan	• Slirfläkt	REPL 1 PCS 1317465-1, 1 PCS 1306259-1, 4 PCS 1266775-4, 8 PCS 945407-5	2
8	463463-0	1	-	-	-	-		• Clutch flange	• Kopplingsfläns		3
9	955274-6	4	-	-	-	-		• Screw	• Skruv		2
10	460530-9	1	-	-	-	-		• Washer	• Bricka		2
11	955320-7	1	-	-	-	-		• Screw	• Skruv		2
12		1	1	-	-	-	NS	Fan thermostatic	Fläkt termoreglerad	ALTER 3	
13	1317465-1	1	1	-	-	-		• Fan	• Fläkt		2
14	1306259-1	1	-	-	-	-		• Slip clutch	• Slirkoppling		3
	1274938-8	-	1	-	-	-		• Slip clutch	• Slirkoppling		3
15	1266775-4	4	4	-	-	-		• Stud	• Pinnskruv		2
16	945407-5	8	8	-	-	-		• Flange nut	• Flänsmutter		2