

Servicehandboek

Reparatie en onderhoud

Hoofdgroep 1(17)

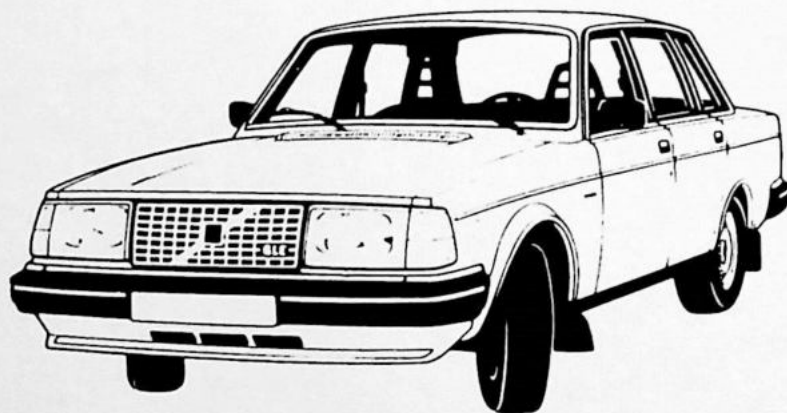
Garantie-inspectie

240/260

340/360

1985

VOLVO



134 475

Volvo auto's worden verkocht in uitvoeringen die aan de verschillende landen zijn aangepast. Deze aanpassing berust o.a. op wettelijke voorschriften, belastinggrenzen en wensen van het betreffende land.

In dit Servicehandboek kunnen dus afbeeldingen en tekst voorkomen die niet gelden voor auto's in uw land.

Inhoud

	Pag.
Specificaties	2
Inspectieprogramma, gemeenschappelijke punten ...	6
aanvulling benzinemotoren	12
aanvulling Diesel-motoren	16
Proefrijden	23

Bestelnummer: TP 30551/2
Dit Servicehandboek vervangt de vorige uitgave:
TP 30551/1

Wijzigingsrechten voorbehouden

Specificaties

Motor

Klebspeling, in mm

Motor		Koude motor	Warme motor
D 16 NB! Alleen bij koude motor	bij afstellen: inlaat	0,20	
	uitlaat	0,40	
D 24	bij controleren: inlaat	0,15-0,25	
	uitlaat	0,35-0,45	
	bij afstellen: inlaat	0,20	0,25
	uitlaat	0,40	0,45
	bij controleren: inlaat	0,15-0,25	0,20-0,30
	uitlaat	0,35-0,45	0,40-0,50

Stationair toerental, r/s (omw/min)

	D 16	D 24
Laag stationair toerental	14,2 (850)	12,5 (750)
Versneld stationair toerental	88,3 (5300)	87,0 (5200)

Inspuittijdstip, mm

	Controleren	Afstellen
D 16 Pompafstelling bij B.D.P	1,58-1,62	1,60
D 24 Pompafstelling bij B.D.P	0,65-0,73	0,70

Riemspanning

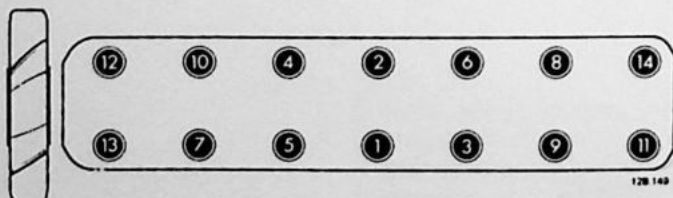
	Controleren	Afstellen
Getande riemen (distributieriem en pompriem) D 16	11,5-12,0	12,0
D 24	12-13	12,5
Dynamoriem D 16	15,0-15,5	15,5

D 24

Cilinderkopbouten natrekken

Bij koude motor. De bouten moeten worden aangehaald onder een hoek van 90°. Dit moet in één handeling zonder onderbreking gebeuren. De bouten moeten **niet eerst worden gelost**.

Aanhaalvolgorde:



Olie-inhoud, incl. oliefilter:		liter
B 14	4,0	
B 200 (360)	4,5	
B 17-23, B 200-230 (240)	3,85*	
B 28	6,5	
D 16	5,5	
D 24	7,0	

*B 19/21-Turbo: hier komt bij een geheel afgetapt systeem nog 0,6 liter voor de oliekoeler bij.

Kwaliteitsaanduiding

Benzinemotoren

Volgens API-Service tenminste SF*

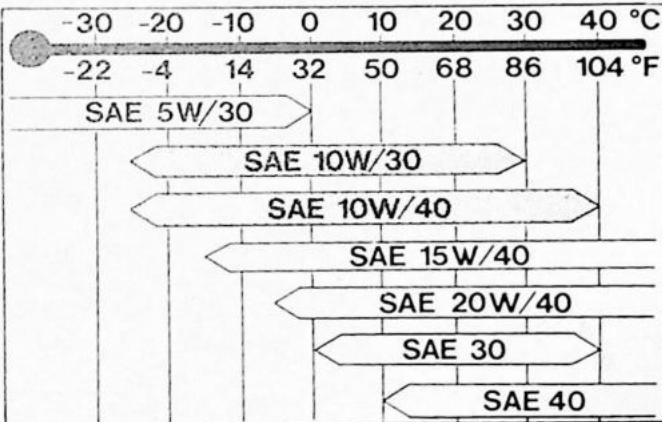
* Oliën met de aanduiding SF, SF/CC en SF/CD voldoen aan deze norm. Denk erom, dat olie met de aanduiding SE/CD absoluut niet mag worden gebruikt.

Diesel-motoren

Volgens API-Service tenminste CD**

** Oliën met de aanduiding SE/CD en SF/CD voldoen aan deze norm.

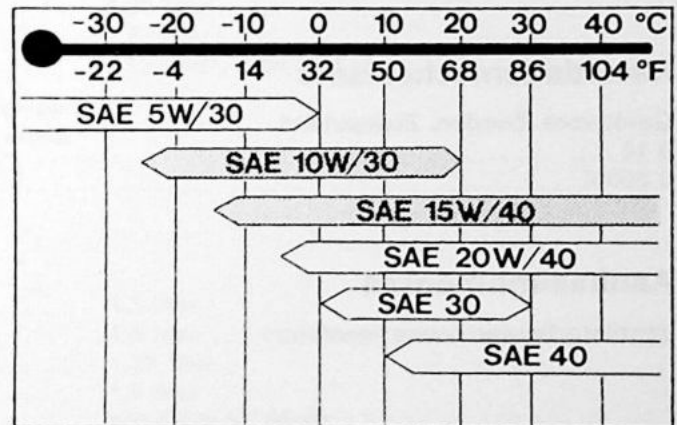
Viscositeit, bij constante luchttemperatuur



157:42

D 24

Viscositeit, bij constante luchttemperatuur.

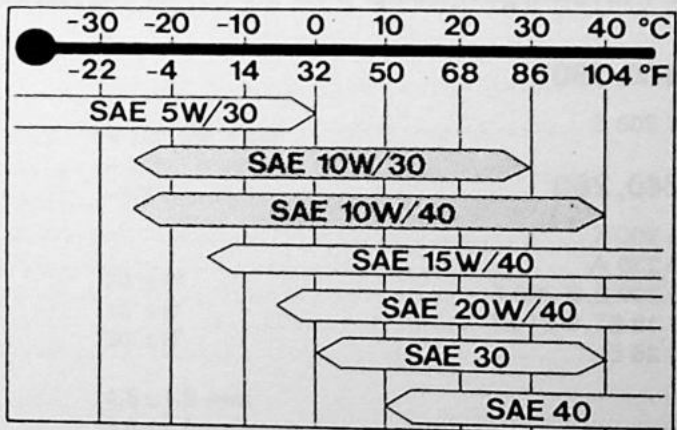


157:43

N.B! Bij extreme rij-omstandigheden die een abnormaal hoog olieconsumptie geven, zoals bijvoorbeeld bij het rijden in de bergen met veel afremmen op de motor en bij het met hoge snelheid op autosnelwegen rijden, wordt SAE 15W/40 of SAE 20W/40 olie aangeraden. Denk echter om de onderste temperatuurgrens.

D 16

Viscositeit, bij constante luchttemperatuur.



157:42

Specificaties

CO-gehalte, stationair toerental

340, 360*	CO-gehalte, % ^{1, 2}		Stationair toerental, r/s (omw/min)
	Afstelwaarde	Controlewaarde	
B 14 ³	2,0	1,5-3,0	AT: 13,3 (800) MT: 15,0 (900)
B 200 K. E	1,5	1,0-2,5	15,0 (900)
B 200 E	1,0	0,5-2,0	15,0 (900)
B 200 K. S	2,0	1,5-3,0	15,0 (900)
240			
B 200 K	1,5	1,0-2,5	15,0 (900)
B 230 A	2,0	1,5-3,0	15,0 (900)
B 200 E, B 230 E	1,0	0,5-2,0	15,0 (900)
B 19 ET, B 21 ET	2,0	1,0-3,0	15,0 (900)
B 28 E	2,0	1,0-3,0	15,0 (900)

¹ Motoren die **buiten** de controlewaarden liggen, moeten op de voorgeschreven afstelwaarde worden afgesteld.

Motoren die **binnen** de controlewaarden liggen, behoeven niet te worden afgesteld, mits de motor verder bevredigend loopt.

² Een eventueel aanwezig Pulsair-systeem moet zijn losgekoppeld en afgeplugd.

* Bij de 340/360 met carburateurmotoren moet het controleren/afstellen gebeuren **binnen 3 minuten** na het opengaan van de koelvloeistofthermostaat.

Retardatiemechanisme

Geldt voor Zweden, Zwitserland

	r/s	omw/min
B 14	25,0-26,7	1500-1600
B 200 K	25,0-28,3	1500-1700

Aanhaalmomenten

Ventilatorbouten (vaste ventilator) 8-10 Nm (0,8-1,0 kgm)

Ontstekingsysteem

Ontstekingstijdstip (vóór B.D.P., met losgekoppelde vacuümregelaar) bij 11,7-13,3 r/s (700-800 omw/min)

340, 360

B 200 E 12°

240, 260

B 200 K 7°
 B 230 A 7°
 B 200 E, B 230 E 10°
 B 19 ET, B 21 ET 15°
 B 28 E 10°

Transmissie

AT (340)

Olie-inhoud, primaire deel	0,55 liter
secundaire deel	1,0 liter
type (Nordic)	ATF-olie, type A of F
(Overige)	API GL-4 of GL-5 SAE 80W-90
Schijfafstand secundaire deel, minimaal	0,5 mm
na afstellen	1,5-2,0 mm
Tachorelais, inschakeltoerental	29,2-30,8 r/s (1750-1850 omw/min)

Koppeling

Speling koppelingsvork: 240 met stuur links	1-3 mm
Pedaalstand: 340, 360 met stuur rechts	140+10 mm
360 met stuur links	140+10 mm
340 D 16	140+10 mm

Versnellingsbak

Olie-inhoud: M 45	0,75 liter
M 45 R	2,15 liter
M 46	2,30 liter
M 47	1,30 liter
M 47 R	2,50 liter
Olie-type	ATF-olie*, type F of G

* Voor auto's, waarmee wordt gereden in streken waar de buitentemperatuur zelden onder -10°C komt, of voor auto's waarmee veel wordt gereden (bijv. taxi's) wordt motorolie SAE 10W/40 aangeraden.

Achteras/eindaandrijving

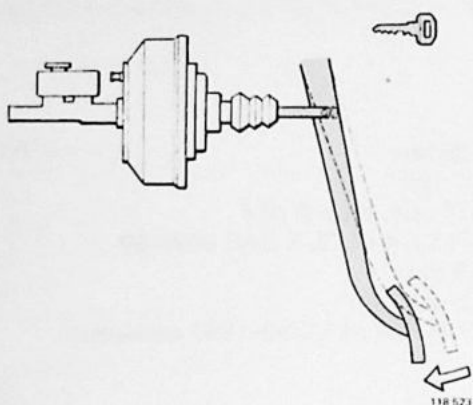
Olie-inhoud: 1030	1,3 liter
1031	1,6 liter
340, 360: B 14, B 19 met M 47 R, D 16	1,35 liter
B 19 Overige	1,5 liter
Olie-type	API GL-5 (of GL-6)
viscositeit bij temperaturen onder -10°C	SAE 80
boven -10°C	SAE 90

Voortrein

Wieluitlijning

Wielvlucht (Camber): 240	+1/4° tot +3/4°
340	+1/2°
360, 340 met D 16	-1/2°
Toespoor (Toe-in), hoekmeting	
240 mechanische stuurinrichting	24'±8'
met stuurbekrachtiging	16'±8'
340, 360	30'±8'
op spoor overrijplaat opgemeten	
240, mechanische stuurinrichting	4,5±1,5 mm
met stuurbekrachtiging	3,0±1,5 mm
340, 360	4,0±1,0 mm

Inspectieprogramma



A1

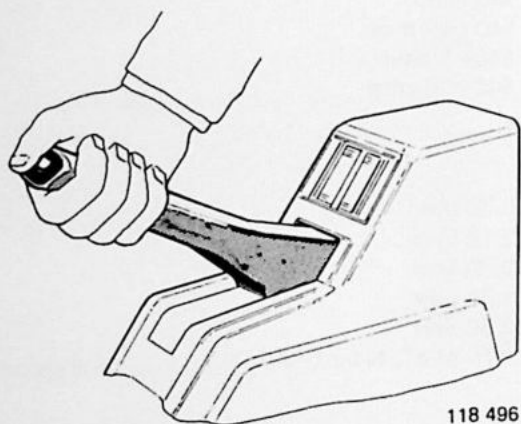
Rembekrachtiging – werking controleren

Pomp het vacuüm weg door het rempedaal 5 maal in te trappen.

Druk op het rempedaal.

Start de motor.

Het rempedaal moet zakken, als de rembekrachtiging werkt.



A2

Parkeer(hand)rem – speling controleren, afstellen

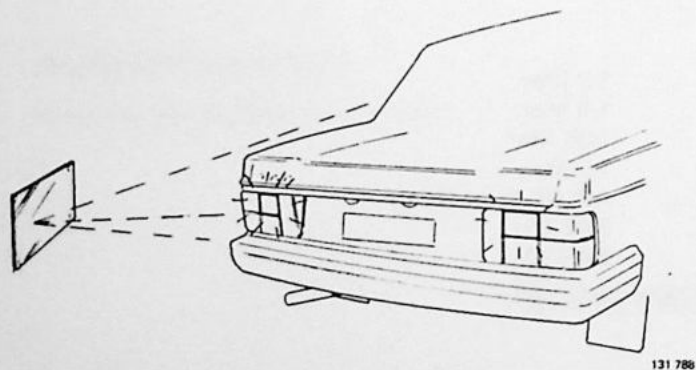
De maximumremwerking moet worden verkregen na het aantrekken van:

10–11 tandjes bij de 240, 260

3–4 tandjes bij de 340

5–7 tandjes bij de 360.

Na een eventueel afstellen moet bij de 240 de maximumremwerking worden verkregen bij 2–8 tandjes.



A3

Remlichten – werking controleren

340

360



A4

Koppelingspedaal – pedaalhoogte controleren

N.B! Eventueel aanwezige extra mat verwijderen.

Meet de hoogte van het koppelingspedaal ten opzichte van de vloer op.

Stel deze af, als de maat (A) meer is dan:

bij de B 14, B 19 met stuur rechts, D 16 160 mm

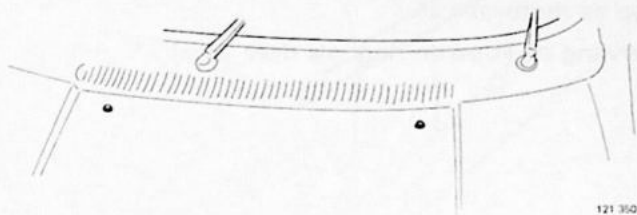
B 19 met stuur links 170 mm

A5

Ruitesproeiers – werking controleren

De straal moet de voorruit op ca 15 cm van de bovenkant en ca 30 cm van de stijl raken.

Controleer de achtersproeier, indien aanwezig.



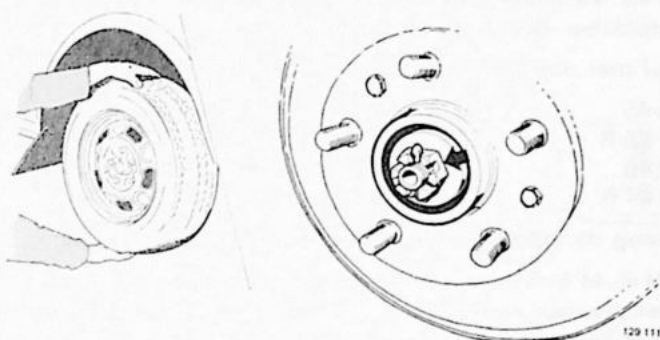
A6

Voorwiellagers – controleren

Trek aan het wiel op de verticale middellijn („12 en 6 uur“).

Controleer de afstelling van de wiellagers.

Stel deze, indien nodig, af.

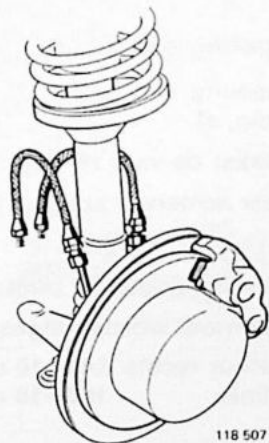


A7

Remslangen – controleren

Controleer deze op lekkage.

Controleer of de slangen goed zijn aangebracht.

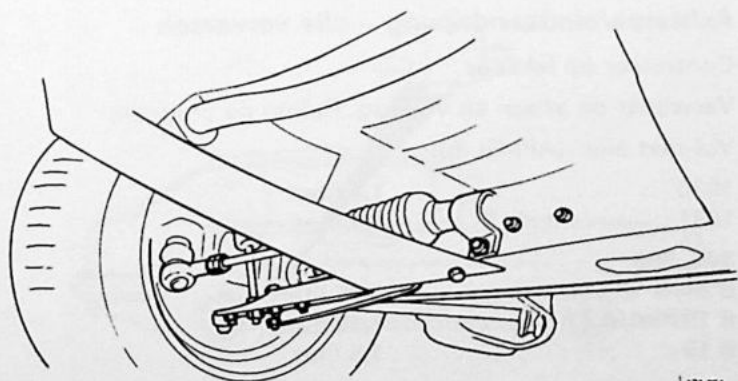


A8

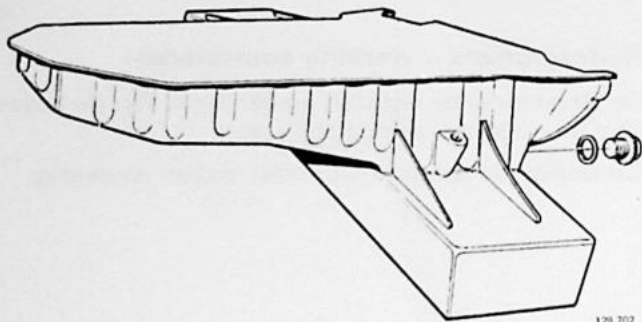
Voortrein – bevestiging ter controle natrekken

Verwijder, indien nodig, de afschermplaat.

Controleer of alle moeren en bouten van de voortrein, het stuurhuis en de motorophanging goed vastzitten en trek deze, indien nodig, na.



A9



128 702

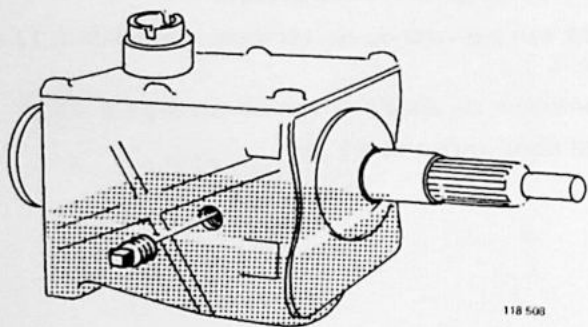
Motor – olie aftappen

Controleer op lekkage.
 Tap de motorolie af.
 Vervang de koperen ring, als deze beschadigd is.

A10

Handgeschakelde versnellingsbak – met olie vullen

Controleer op lekkage.
 Verwijder de aftap- en vulplug. Reinig de pluggen.
 M 46: Verwijder ook het deksel en reinig de zeef voor de overdrive. Breng de aftapplug aan.



118 508

Vul met olie (ATF-olie*, type F of G):

M 45	0,75 liter
M 45 R	2,15 liter
M 46	2,3 liter
M 47 R	2,5 liter

Breng de vulplug aan.

* M 45, M 46: Voor auto's die in streken rijden, waar de buiten-temperatuur zelden onder -10°C komt, of voor auto's, waarmee veel wordt gereden (bijvoorbeeld taxi's) wordt motorolie SAE 10W/40 aangeraden.

A11

Koppeling – speling controleren, afstellen

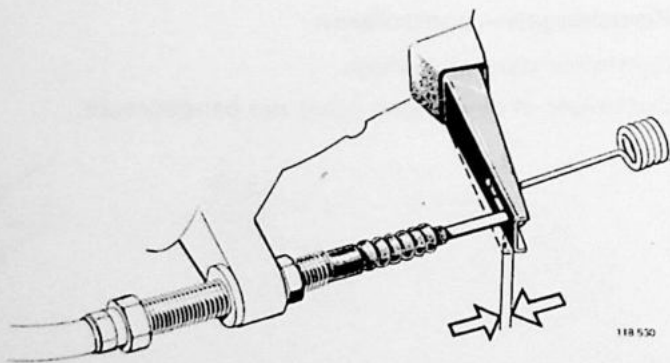
Controleer de speling van de koppelingsvork en stel deze, indien nodig, af.

240 met stuur links: de veer zit niet meer op de vork.
 Druk de vork naar achteren: speling 1–3 mm.

340, 360

Controleer de pedaalhoogte; zie punt A4.
 De pedaalhoogte moet worden afgesteld op:

B 14, B 19 met stuur rechts	140+10 mm
B 19 met stuur links	150+10 mm



118 530

A12

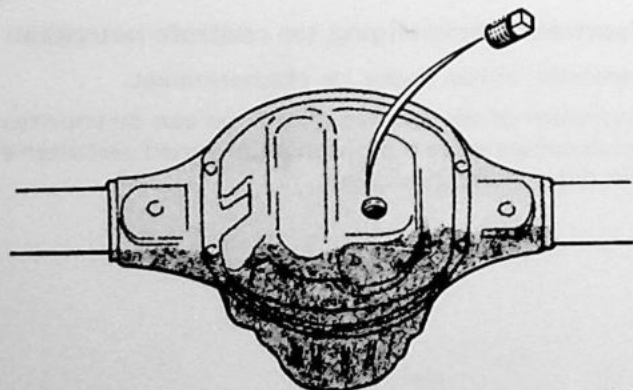
Achteras/eindaandrijving – olie verversen

Controleer op lekkage.
 Verwijder de aftap- en vulplug. Reinig de pluggen.
 Vul met olie: (API-GL-5):

1030	1,3 liter
1031	1,6 liter

340, 360

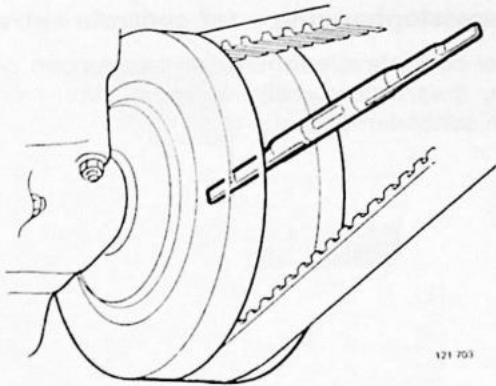
B 14, D 16	1,35 liter
B 19 met M 47 R	1,35 liter
B 19	1,5 liter



118 576

340

A13



AT-schijfafstand controleren

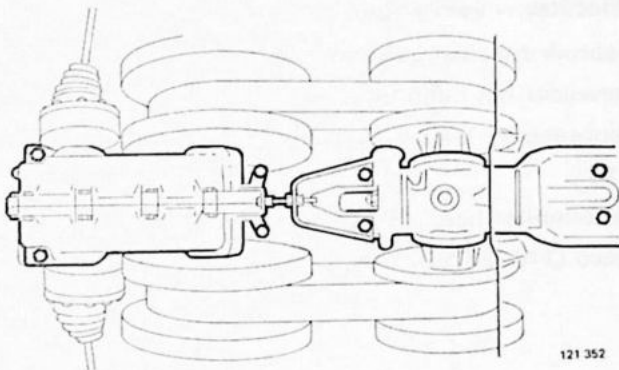
Verwijder de afschermplaat.

Controleer of de schijfafstand van het secundaire deel 0,5-2,0 mm is.

Stel deze, indien nodig, af; zie het Servicehandboek 4 (43) 340.

340

A14

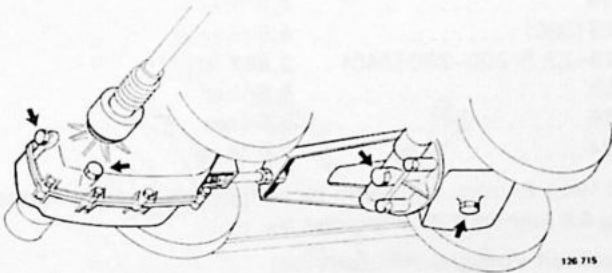


AT – ter controle natrekken

Trek ter controle alle bevestigingen van het primaire en secundaire deel na.

340

A15



AT – olie verversen

Controleer op lekkage.

Ververs de olie in het primaire en in het secundaire deel:

Primaire deel	0,55 liter
Secundaire deel	1,0 liter

NB! Voor de Nordic-uitvoeringen moet ATF-olie worden gebruikt.

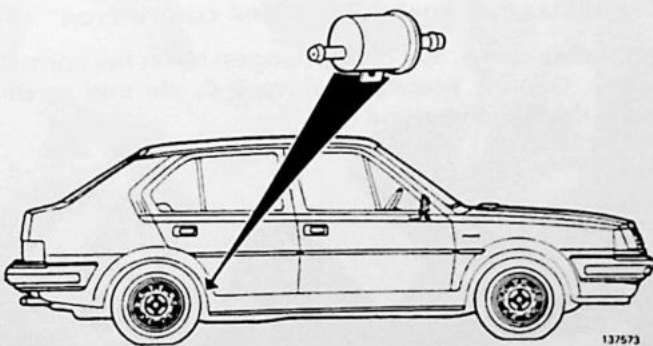
Vergeet niet de koperen ringen van de pluggen

Breng de afschermplaat aan.

360

B 200 E

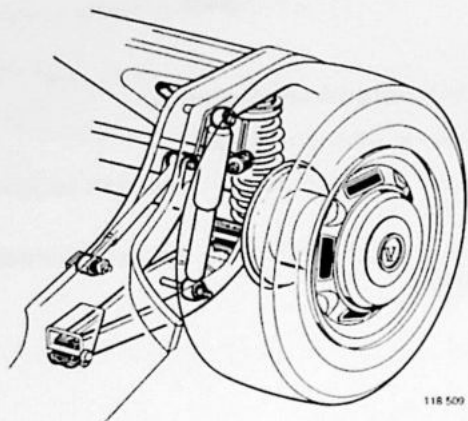
A16



Brandstoffilter – vervangen

Het brandstoffilter is niet vastgeschroefd, maar hangt aan de slang

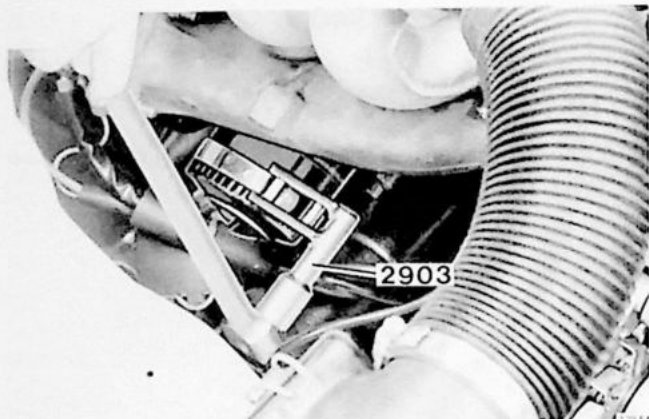
A17



Achterwielophanging – ter controle natrekken

Trek ter controle alle moeren en bouten van de draagarmen, dwarsstang, reactiestangen, stabilisatorstangen en schokdempers na.

A18



Oliefilter – vervangen

Gebruik speciaal gereedschap 2903.

Verwijder het oliefilter.

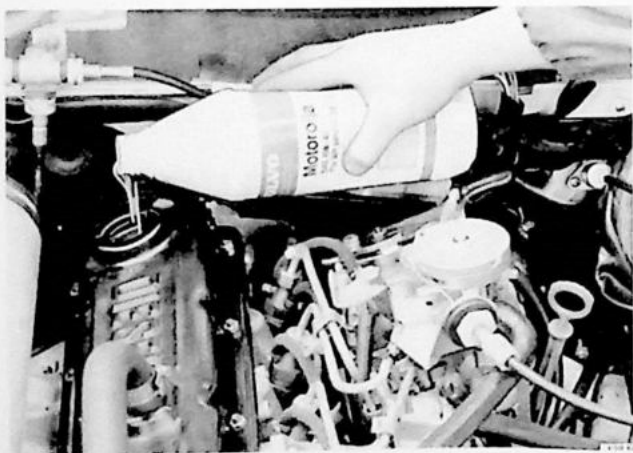
Aanbrengen: zie de instructie op het oliefilter.

B 14

Het oliefilter heeft millimeterdraad gekregen.

Volvo O/N 3287990-0 moet worden gebruikt.

A19



Motor – met olie vullen

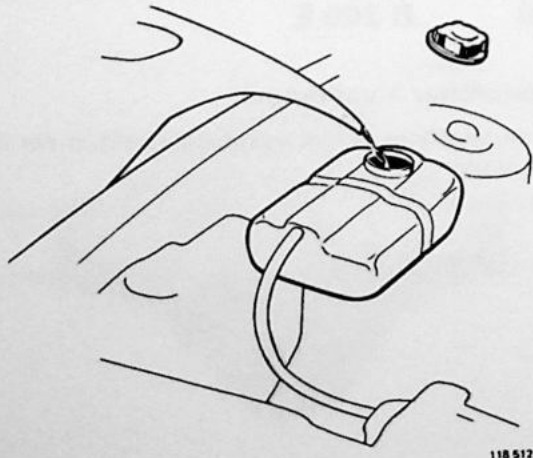
B 14	4,0 liter
B 19 (360)	4,5 liter
B 19-23, B 200-230 (240) ..	3,85* liter
B 28	6,5 liter
D 16	5,5 liter 5
D 24	7,0 liter

* B 19/21 E-turbo: hier komt bij een geheel afgetapt systeem nog 0,6 liter voor de oliekoeler bij.

Kwaliteit volgens API-Service:

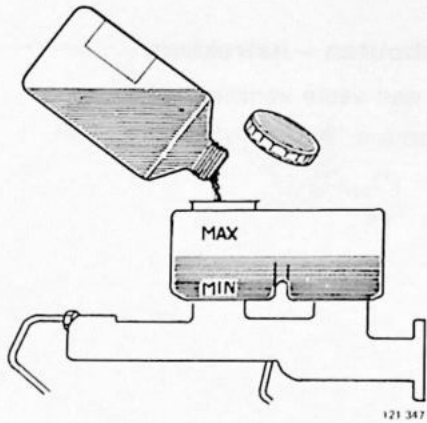
Benzinemotoren tenminste SF
 Diesel-motoren tenminste CD

A20



Koelsysteem – koelvloeistofpeil controleren

Vul, indien nodig, met glycolmengsel bij tot het normale peil. Gebruik koelvloeistof, type C, die met zuiver water (50/50) is verdund.



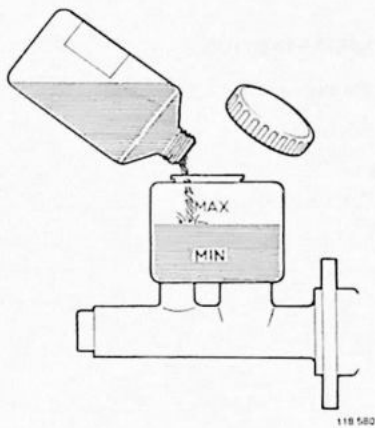
240

A21

Remvloeistofreservoir – vloeistofpeil controleren

Vul, indien nodig, remvloeistof bij tot het normale peil.

Kwaliteit: DOT 4

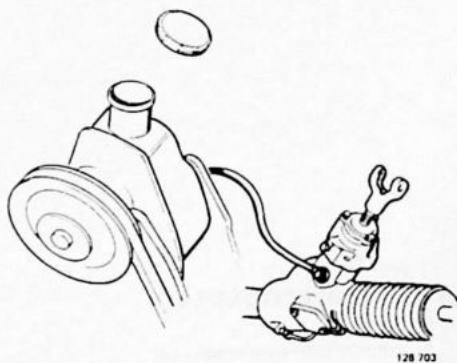


240

A22

Koppelvloeistofreservoir – vloeistofpeil controleren

Vul, indien nodig, met koppelvloeistof bij tot het normale peil.

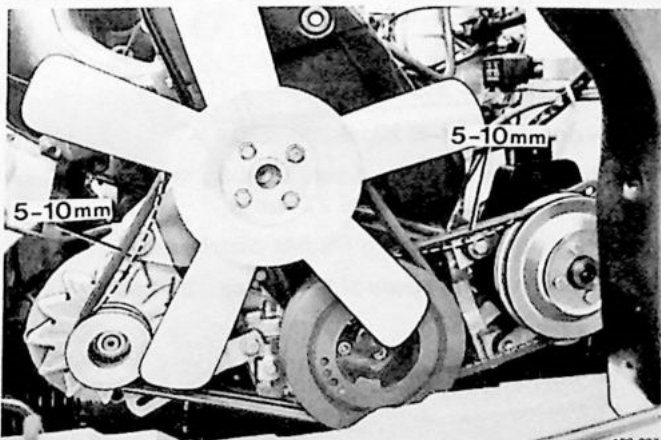


A23

Bekrachtigd stuurhuis – oliepeil controleren

Vul, indien nodig, met olie bij tot het normale peil.

ATF-olie, type A, F of G.



A24

V-riemen – spanning controleren

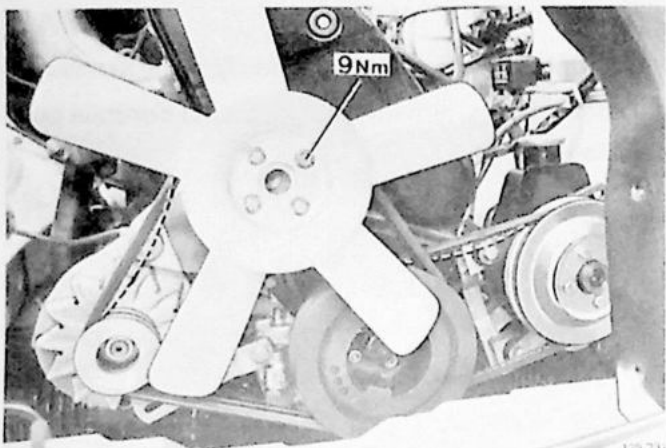
Stel deze, indien nodig, af.

D 16 Dynamoriem

Controleer de riemspanning met speciaal gereedschap 5197.

Controlewaarde 15,0–15,5

Afstelwaarde 15,5



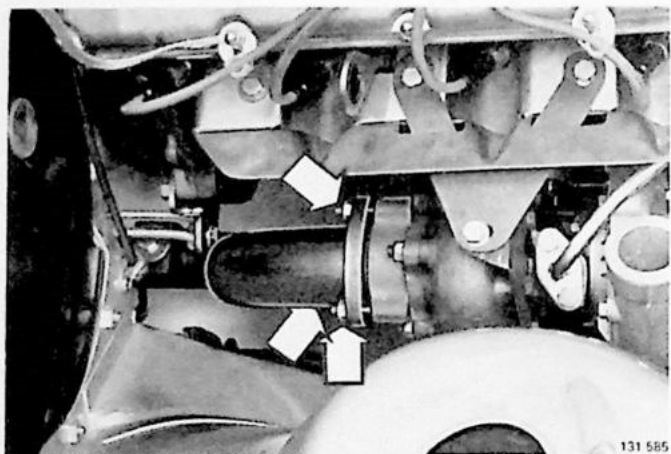
240

A25

Ventilatorbouten – natrekken

Geldt voor een vaste ventilator.

Aanhaalmoment: **8–10 Nm** (0,8–1,0 kgm).



A26

Inlaat- en uitlaatspruitstuk – controleren

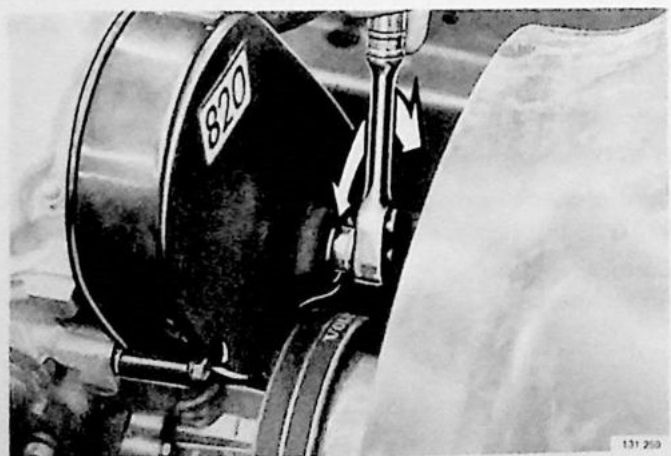
Controleer de bevestigingsbouten.

Controleer op lekkage (visueel).

Turbo – trek ter controle de bevestigingen na, waarmee de voorste uitlaatpijp aan de turbo is bevestigd.

Diesel: Vervolg op pag. 16, punt C1.

De punten B1–B13 gelden alleen voor benzinemotoren



240

360

B1

Getande riem – afstellen

Geldt voor de B 17–B 23, B 200–230

Draai de krukas ongeveer een 1/4 slag in de draairichting van de motor. (Sleutel 22 mm.)

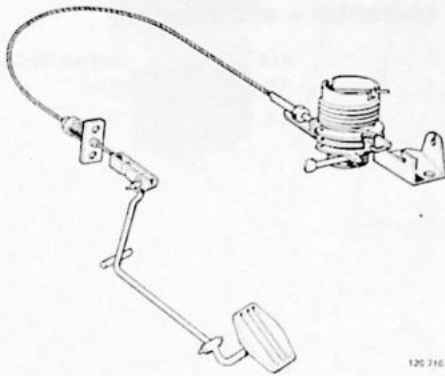
Verwijder de rubber plug uit het distributiedeksel.

Los de moer van de spanrol 1–1,5 slag. (Sleutel 17 mm.)

Haal de moer aan.

Breng de rubber plug aan.

B2

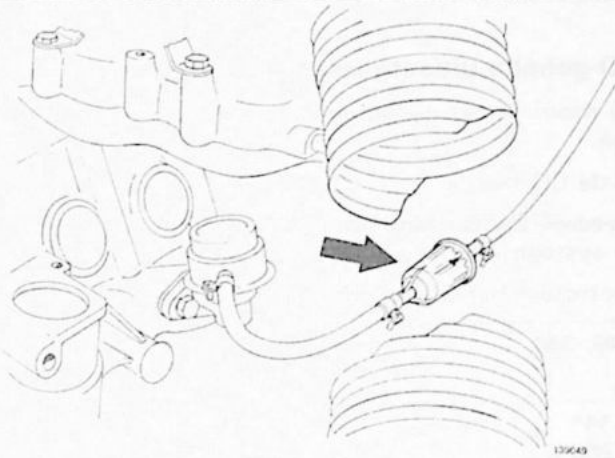


Gasklepbediening – controleren, afstellen

Controleer of de kabels, de hefboomen en de veren onbeschadigd en goed vastgezet zijn. Stel deze, indien nodig, af.

N.B! Bij het afstellen moet een eventueel aanwezige kick-downkabel van de automatische versnellingsbak worden gecontroleerd/afgesteld.

B3



Brandstoffilter bij de carburateur – controleren

Als er vuiltjes in het filter zitten, moet dit worden vervangen.

360 B 200 U: Vervang het filter.

De doorstroomrichting is met een pijl op het filter aangegeven.

B4

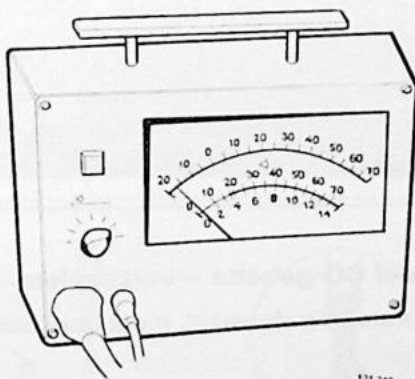
Ontstekingstijdstip – controleren, afstellen

Neem de vacuümregelaar los.

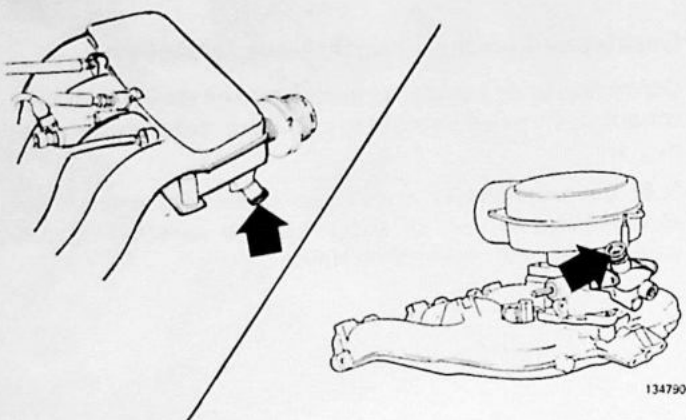
Laat de motor met **11,7–13,3 r/s** (700–800 omw/min) lopen. Controleer het basisontstekingstijdstip en stel dit, indien nodig, af.

340, 360 vóór B.D.P.
B 200 E 12°

240, 260
B 200 K 7°
B 230 A 7°
B 200 E, B 230 E 10°
B 19 ET, B 21 ET 15°
B 28 E 10°



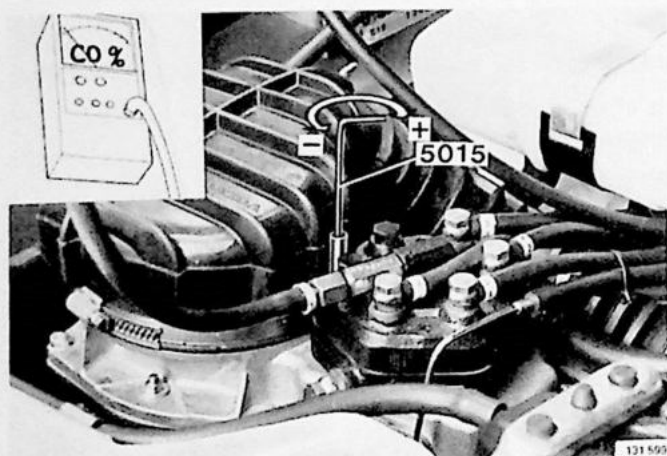
B5



Stationair toerental – afstellen

	r/s	omw/min
B 14 AT	13,3	800
Overige	15,0	900

B6



CO-gehalte uitlaatgassen – controleren

De motor moet de normale bedrijfstemperatuur hebben.

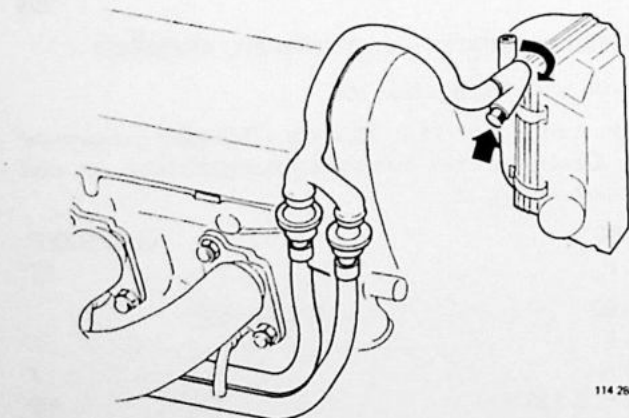
ijk de CO-meter.

Zweden, Zwitserland: Neem de slangen van het Pulsair-systeem los en plug deze af.

Controleer het CO-gehalte en stel dit, zo nodig, af.

340, 360	Controle-waarde, %	Afstel-waarde, %
B 14*	1,5–3,0	2,0
B 200 K	1,0–2,5	1,5
B 200 E	0,5–2,0	1,0

* Bij de 340/360 met carburateurmotoren moet het controleren/afstellen gebeuren **binnen 3 minuten** na het opengaan van de koelvloeistofthermostaat.

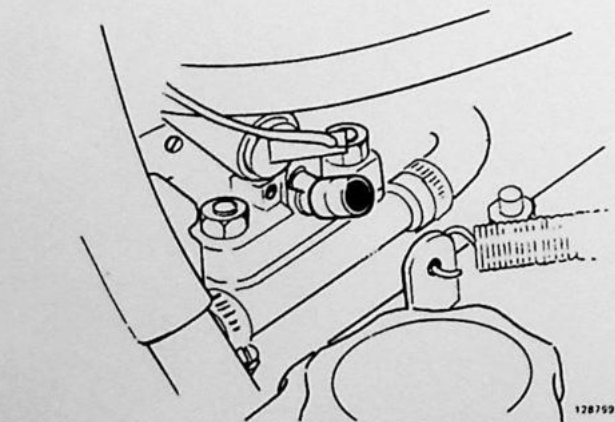


240, 260	Controle-waarde, %	Afstel-waarde, %
B 200K	1,0–2,5	1,5
B 230 A	1,5–3,0	2,0
B 200 E, B 230 E	0,5–2,0	1,0
B 19/21 E-T, B 28 E	1,0–3,0	2,0

Stel het stationaire toerental, indien nodig, af.

Sluit de slangen van het Pulsair-systeem aan.

B7

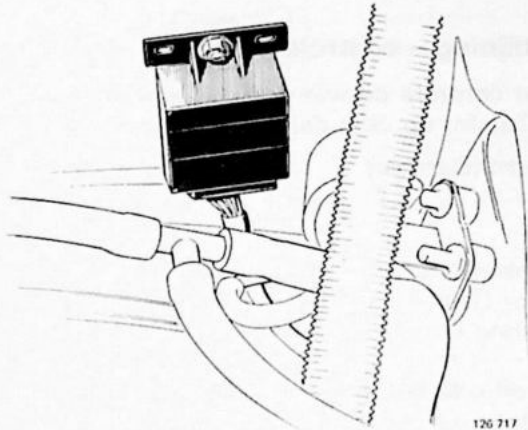


Afstelschroef CO-gehalte – verzegelen

Als de carburateur is afgesteld, moet deze worden verzegeld.

Dit wordt gedaan door de afstelschroef voor het CO-gehalte te verzegelen.

B8



340

Tachorelais – werking controleren

Geldt voor de AT.

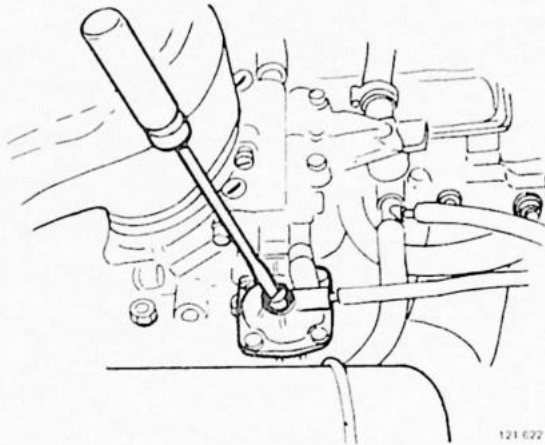
Controleer de inschakelfunctie door met de hand op het relais te voelen.

Het inschakeltoerental moet 29,2–30,8 r/s (1750–1850 omw/min) zijn.

240

340

B9



Retardatiemechanisme – controleren

(Geldt voor Zweden en Zwitserland).

Sluit de vacuümslang direct aan op het membraanhuis van de carburateur.

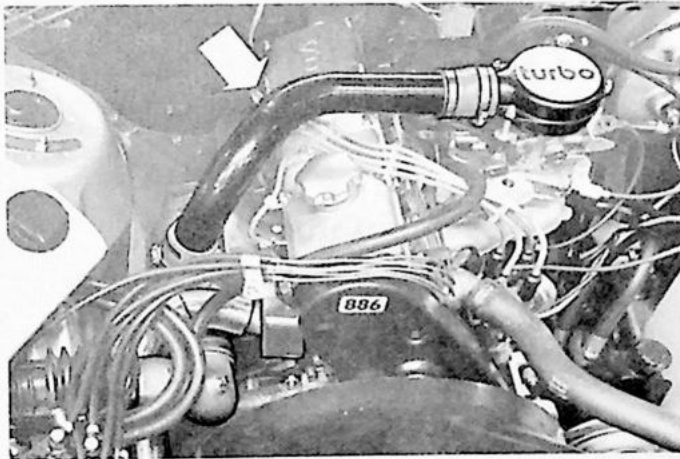
Verhoog het toerental van de motor tot 42 r/s (2500 omw/min).

Houd dit toerental een paar seconden aan en laat het daarna dalen.

Het toerental moet dan dalen tot:

- B 14 25,0–26,7 r/s (1500–1600 omw/min)
- B 200 K 25,0–28,3 r/s (1500–1700 omw/min)

Stel indien nodig, af met de stelschroef van de vacuümzuiger.



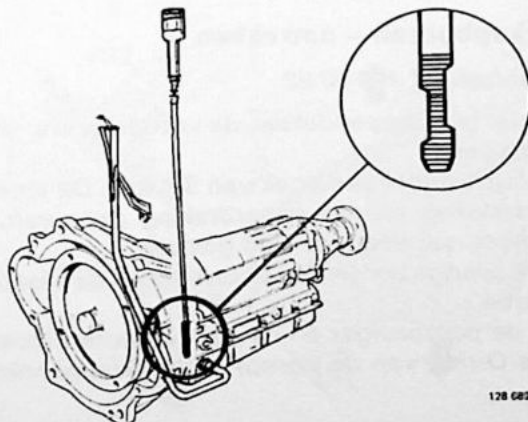
B10

Motorruimte – controleren

Controleer het koelsysteem, het brandstofsysteem, de vacuümslangen en de motor op lekkage.

Controleer bij de turbo de drukslangen en de klemmen.

B11

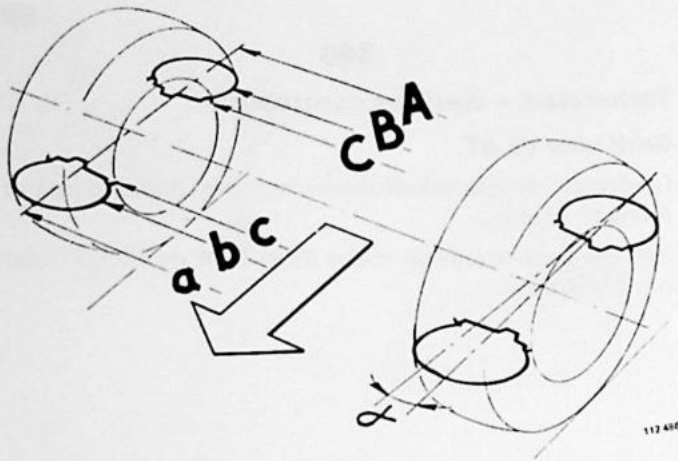


Automatische versnellingsbak – oliepeil controleren

Vul, indien nodig, met olie bij tot het normale peil.

BW 55: ATF-olie, type G (of F).

Overige: ATF-olie, type Dexron II D.



Wieluitlijning – controleren

Meet ter controle de wielvlucht (Camber) en het toespoor (Toe-in) op. Stel deze, indien nodig, af.

Wielvlucht (Camber)

240	+1/4° tot +3/4°
340	+1/2°
360,340 met D 16	-1/2°

Toespoor (Toe-in),
hoekmeting (2α)

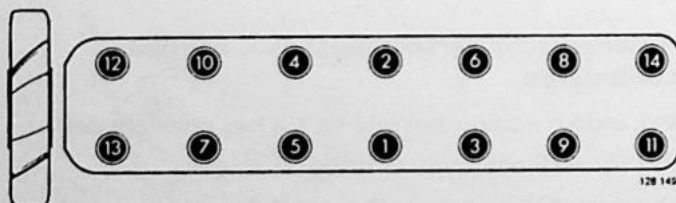
	240	340, 360
mechanische stuurinrichting ..	24'±8'	30±8'
met stuurbekrachtiging	16'±8'	

op de spooroverrijplaat opgemeten (A-a)

240, mechanische stuurinrichting	4,5±1,5 mm
met stuurbekrachtiging	3,0±1,5 mm
340	4,0±1,0 mm

Ga verder met profrijden op pag. 23.

De punten C1–C13 gelden alleen voor Diesel-motoren



D 24

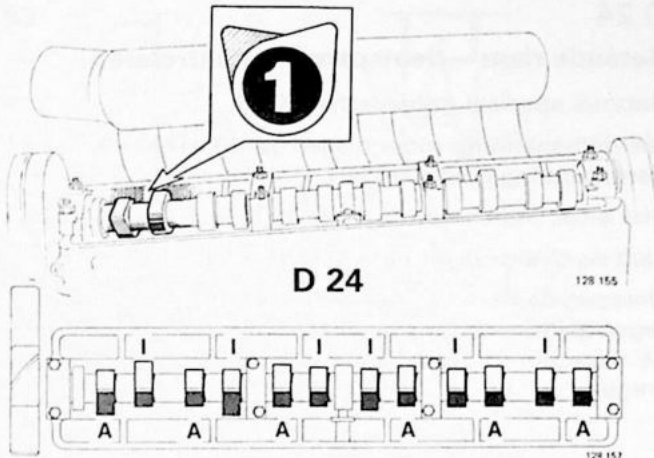
C1

Cilinderkopbouten – natrekken

Twaalfkantsleutel 115 90 82

- verwijder het kleppendecksel, de vacuümpomp en de pompzuiger
- haal bout 1 onder een hoek van 90° aan. Dit moet in één handeling zonder onderbreking gebeuren. De bout moet niet eerst worden gelost.
- haal de overige bouten als bout 1 aan in de afgebeelde volgorde.
- breng de pompzuiger en de vacuümpomp (controleer de O-ring van de pomp) en het kleppendecksel aan.

C2



Kleppen – afstellen

Bij controleren	koude motor	warme motor
Inlaat	0,15–0,25 mm	0,20–0,30 mm
Uitlaat	0,35–0,45 mm	0,40–0,50 mm

Bij afstellen

inlaat	0,20 mm	0,25 mm
Uitlaat	0,40 mm	0,45 mm

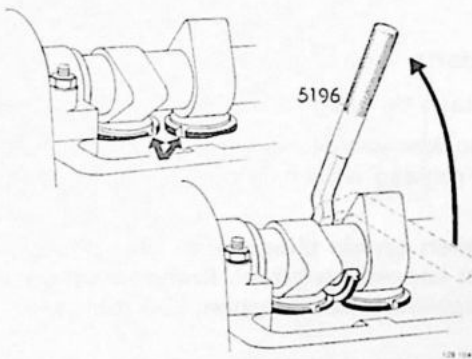
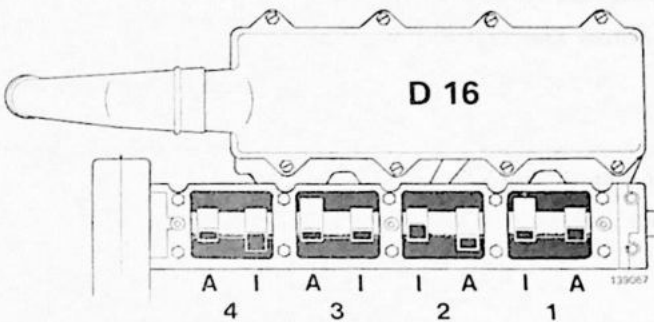
D 14: de kleppen moeten in de volgorde 1-5-3-6-2-4 worden gecontroleerd/afgesteld.

I = inlaatkleppen
A = uitlaatkleppen

D 16: de kleppen moeten in de volgorde 1-3-4-2 worden afgesteld. Alleen bij **koude motor**.

N.B! Cilinder 1 aan de vliegwielkant van de motor.

D 24: de kleppen moeten in de volgorde 1-5-3-6-2-4 worden gecontroleerd/afgesteld.

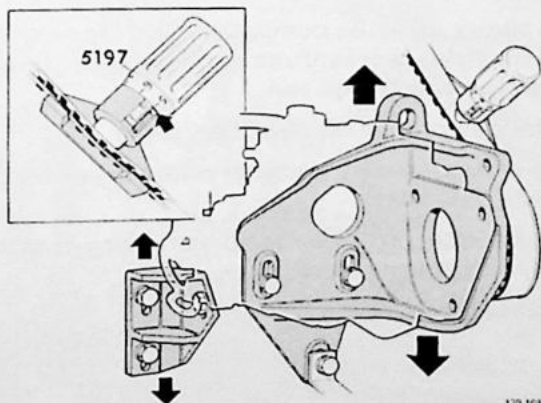


N.B! Draai vóór het afstellen altijd de krukas een 1/4 slag (de zuiger mag niet in het B.D.P. staan, als de kleppen omlaag worden gedrukt).

D 16: gebruik speciaal gereedschap 5989.

D 24: gebruik speciaal gereedschap 5196 en 5195.

Bij het afstellen: controleer daarna nogmaals de speling voor alle cilinders.



D 24

C3

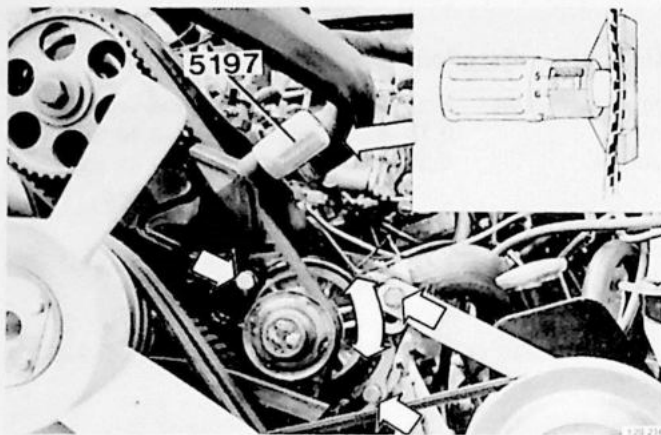
Pompriem – riemspanning controleren

Gebruik speciaal gereedschap 5197.

De riemspanning moet tussen 12–13 eenheden op de riemspanningsmeter liggen.

Stel, indien nodig, de riemspanning af op 12,5 eenheden door de pompsteun te verplaatsen.

Torn na het afstellen de motor 1 slag rond en controleer nogmaals de speling.



D 24

C4

Getande riem – riemspanning controleren

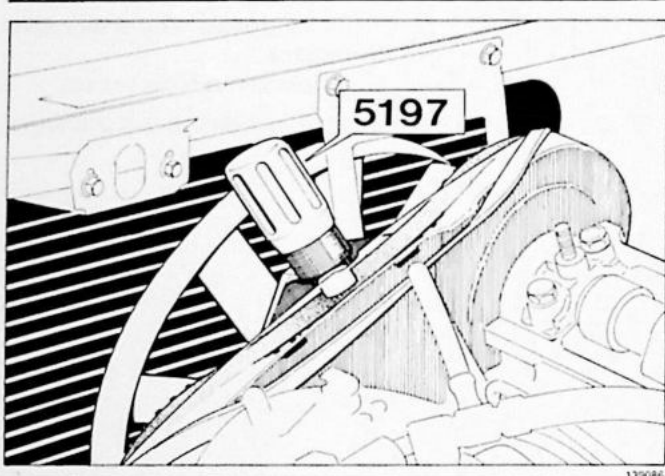
Gebruik speciaal gereedschap 5197.

Die riemspanning moet tussen 12–13 eenheden op de riemspanningsmeter liggen.

Stel deze, indien nodig, af op 12,5 eenheden.

Laat de overdruk uit het koelsysteem ontsnappen.

Ontspan de riem door de trillingsdemper een 1/4 slag tegen de draairichting in (linksom) te trekken. Verplaats de waterpomp, totdat de juiste riemspanning is verkregen.



D 16

C5

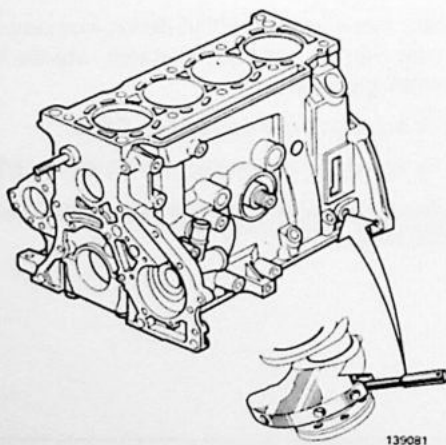
Getande riem, pompriem – controleren

Gebruik speciaal gereedschap 5197.

De riemspanning moet tussen 11,5–12,0 eenheden liggen.

Stel, indien nodig, af door de spanrol te draaien. Stel op 12,0 eenheden af.

Haal de spanrol aan met 40 Nm (4,0 kgm).



D 16

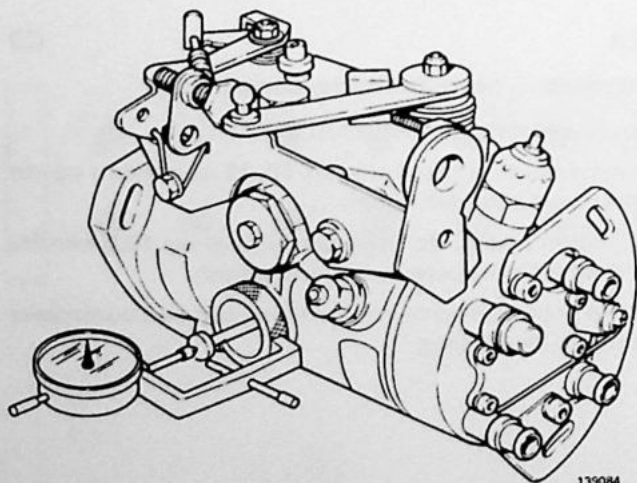
C6

Inspuittijdstip – controleren

Cilinder 1 (aan de vliegwielkant) in het B.D.P. zetten.

De beide nokken van de nokkenas voor cilinder 4 moeten schuin omlaag wijzen (is door de olievluldop zichtbaar).

Het merkteken op het vliegwiel in de richting van de groef in het koppelingsdeksel. Breng in het gat rechts van de oliepeilstok een borgpen, \varnothing 8 mm, aan.



Meetsklokje aansluiten

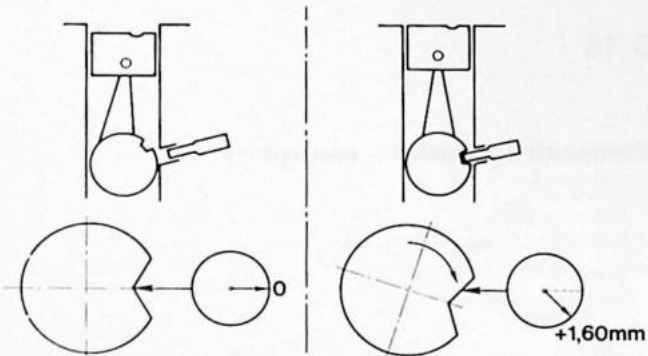
Zet een lekbak onder de pomp. Verwijder de onderste, grote plug uit de linker kant van de pomp. Breng houder 5997 met een meetsklokje aan.

Verwijder de borgpen bij de oliepeilstok.

Draai de krukas linksom, totdat de wijzer op een bepaalde waarde blijft staan.

Draai de krukas nu in de gewone draairichting, totdat de wijzer zijn laagste stand bereikt.

Zet het meetsklokje op nul.



Inspuitpomp afstellen

Breng de borgpen in het gat aan en draai de krukas tegen de gewone draairichting in, totdat de borgpen de as borgt. (Let ook op het merkteken van het vliegwiel.) Het meetklokje moet nu **1,58–1,62 mm** aanwijzen.

Belangrijk
Als de krukas te ver gedraaid wordt, kan de geveer van het meetklokje de inspuitpomp kapot maken.

Stel, indien nodig, af op **1,60 mm** door de pomp in een van beide richtingen te draaien (maak de brandstofleidingen voorzichtig los van de pomp en draai de vijf bouten waarmee de pomp vastzit los).

Haal de bouten aan en controleer nogmaals.

Verwijder houder **5997** en het meetklokje.

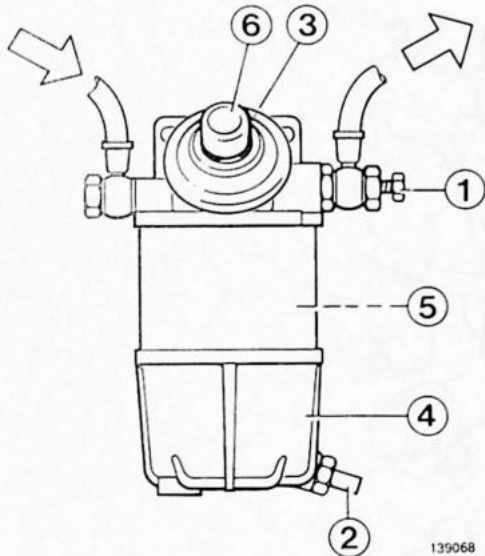
Breng de plug in de pomp aan en haal de plug aan met **20 Nm** (2,0 kgm).

Verwijder de borgpen bij de oliepeilstok, breng de plug met een nieuwe pakking aan en haal de plug aan met **20 Nm** (2,0 kgm).

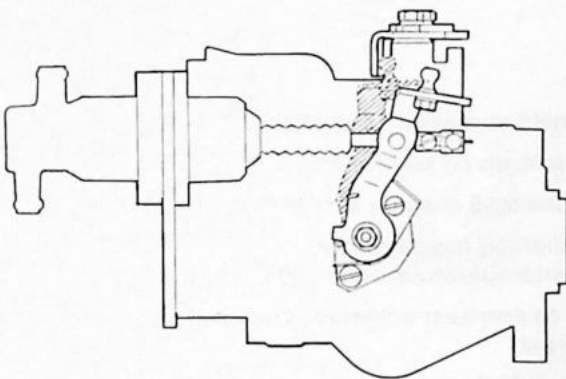
Pomp met brandstof vullen

Draai bout **1** los.

Druk de knop op het brandstoffilter een paar keer naar beneden, totdat weerstand wordt gevoeld.



139068



128 538

D 24

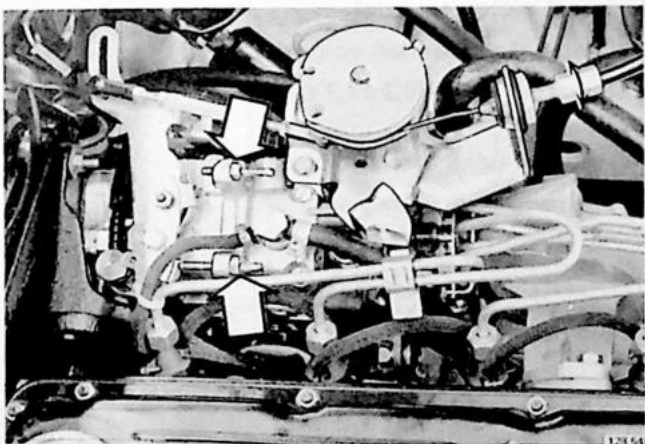
C7

Koud-startinrichting – controleren

Kan alleen worden gedaan, als de motor koud (kouder dan +20°C) is.

Meet het toerental bij koude en bij warme motor op.

Het toerental mag bij koude motor ten hoogste **3,5 r/s** (200 omw/min) worden verhoogd.



128 54

D 24

C8

Stationair toerental – controleren, afstellen

Dit moet bij warme motor worden gedaan.

Laag stationair toerental: **12,5 r/s** (750 omw/min).

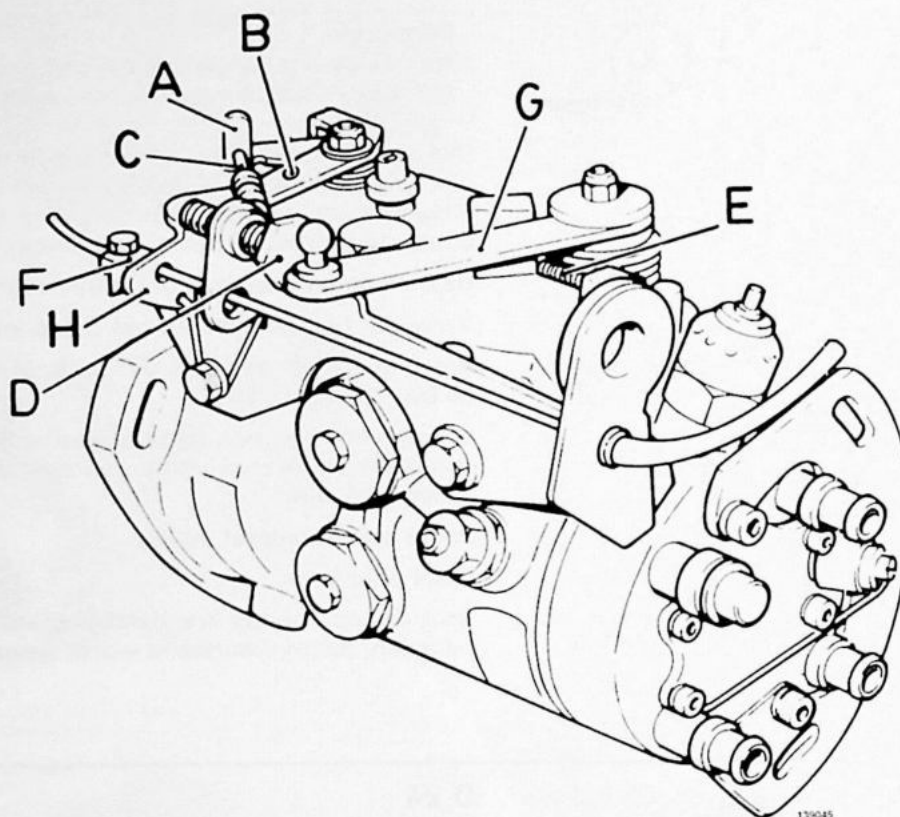
Verhoog het toerental van de motor eventjes tot volgas.

Versneld stationair toerental: **87,0 r/s** (5200 omw/min).

D 16

C9

Stationair toerental – controleren, afstellen



Stationair toerental controleren (bij warme motor)

Laag stationair toerental: **14,2 r/s** (850 omw/min).

Bij een koude motor mag het toerental ten hoogste met **6,7 r/s** (400 omw/min) worden verhoogd.

Stationair toerental afstellen (bij warme motor)

Druk de afsluitarm **A** naar voren en breng een pen door het gat **B** aan.

Breng tussen de gasbedieningsarm **G** en de aanslag **D** een 2 mm voelermaat aan. Stel met behulp van de aanslag **D** af op **15,0 r/s** (900 omw/min).

Verwijder de voelermaat en de borgpen.

Stel nu met stelschroef **C** af op **14,2 r/s** (850 omw/min).

Controleren

Geef een paar maal volgas.

- Als het stationaire toerental te laag is, moet de aanslagbout **D** een 1/4 slag **naar buiten** worden gedraaid.
- Als het stationaire toerental tot het juiste toerental daalt, zij het langzaam, moet de aanslagbout **D** een 1/4 slag **naar binnen** worden gedraaid.

Versneld stationair toerental

Controleren bij warme motor

De aanslag **F** mag de arm **H** niet raken.

Afstellen bij koude motor
(motortemperatuur onder 20°C)

Druk de arm naar achteren; draai de aanslag **F** tegen de arm vast.

Controleer daarna bij warme motor als hierboven.

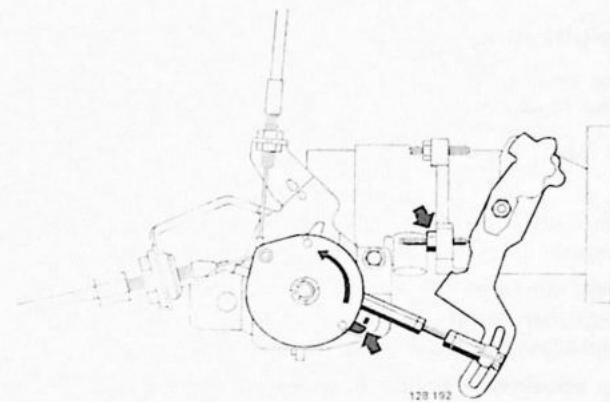
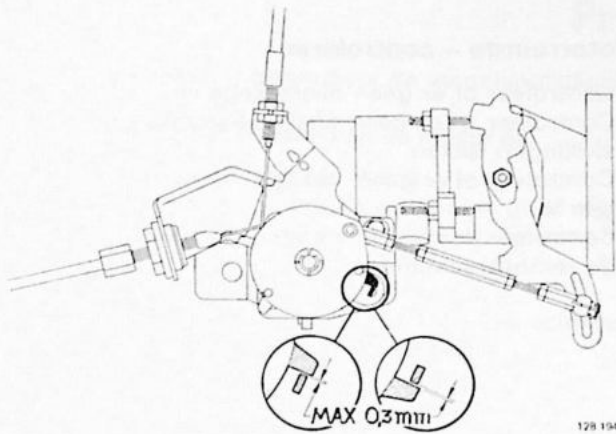
Maximaal motortoerental

Geef een paar seconden volgas.

Het toerental moet **88,3±1,7 r/s** (5300±100 omw/min) zijn.

Stel, indien nodig, af met stelschroef **E**.

Breng een nieuwe verzegeling aan.



D 24

C10

Motorbediening – controleren, afstellen, smeren

Controleer de slijtage in de draaipunten en de lagerbus-
sen.

De maximumspeling tussen de afstelschijf en de aan-
slag volgas, resp. stationair toerental is **0,3 mm**.

Afstellen: Als de motor koud is, moet de koud-start-
inrichting worden vrijgemaakt.

**Maak de verbindingstang los van de hefboom van de
inspuitpomp.**

**Stel de kabel zo af, dat deze strak staat, maar de afstel-
schijf niet beïnvloedt.**

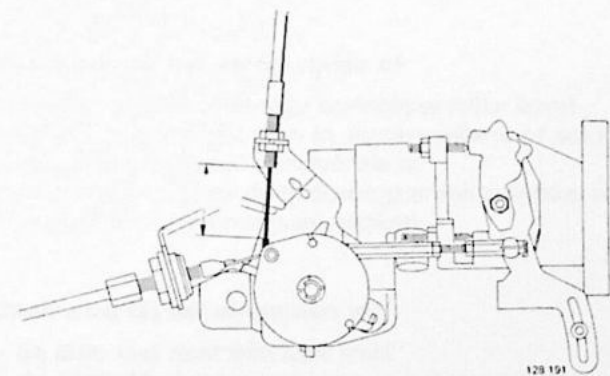
Controleer in de stand volgas of de afstelschijf tegen de
aanslag komt.

Breng de verbindingstang aan.

**Stel de verbindingstang zo af, dat de hefboom aanligt
tegen de afstelschroef voor versneld stationair toeren-
tal.**

**Stel de kogelverbinding van de verbindingstang zo af,
dat de hefboom aanligt tegen de afstelschroef voor laag
stationair toerental.**

Stel de verbindingstang nogmaals af. Herhaal de pro-
cedure, totdat de speling tussen de afstelschijf en de
aanslag volgas, resp, stationair toerental **maximaal
0,3 mm** is.



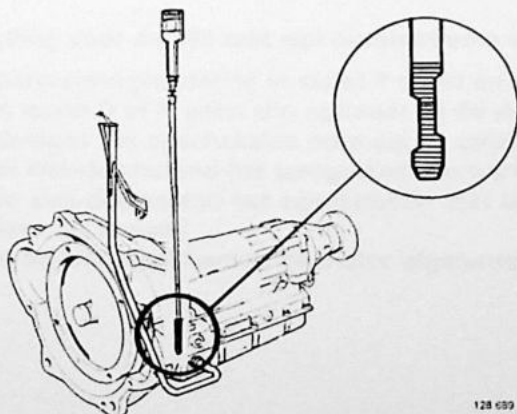
D 24

C11

**Automatische versnellingsbak – kick-downkabel
afstellen**

Controleer bij de kabel de toestand, de lengte in uitge-
trokken stand en de plaats van de aanslag.

In de stand volgas **51 mm**
In de stand stationair toerental **0,25–1,0 mm**



D 24

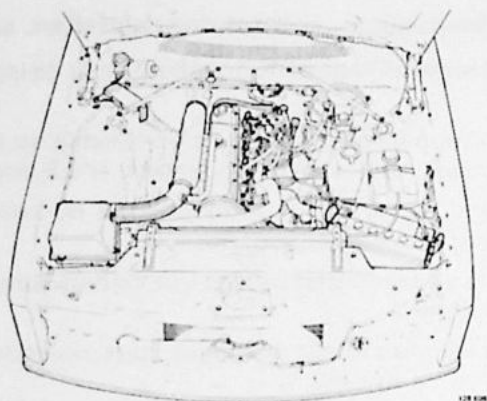
C12

**Automatische versnellingsbak – oliepeil
controleren**

Vul, indien nodig, met olie bij tot het normale peil.

Controleer het oliepeil met lopende motor.

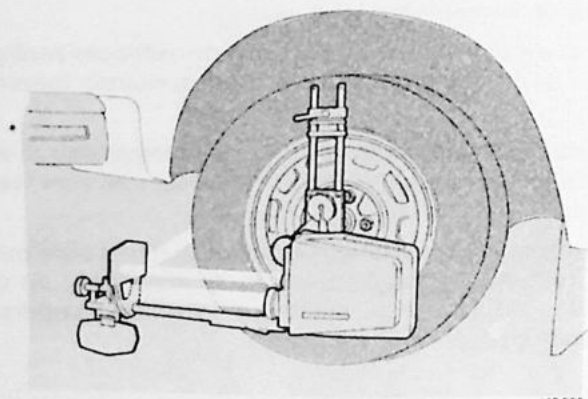
C13



Motorruimte – controleren

- Controleer of er geen olie lekkage is.
- Controleer of er geen koelvloeistofslangen en aansluitingen lekken.
- Controleer of er geen lekkage in de brandstofleidingen is.
- Controleer de vacuümslang en de aansluitingen van de rembekrachtiging.

C14



Wieluitlijning – controleren

Meet ter controle de wielvlucht (Camber) en het toespoor (Toe-in) op.

Stel deze, indien nodig, af.

	240	340/360
Wielvlucht (Camber)	+1°-1 1/2°	-1/2°
Toespoor (Toe-in), hoek meting		
mechanische		
stuurinrichting	24'±8'	30'±8'
met stuurbekrachtiging ..	16'±8'	
op spooroverrijplaat opgemeten, mm		
mechanische		
stuurinrichting	4,5±1,5	4,0±1,0
met stuurbekrachtiging ..	3,0±1,5	

Proefrijden

Ontdekte gebreken moeten door de verantwoordelijke onderhoudsmonteur worden verholpen.

Controleer vóór het starten van de motor of:

- het start- en stuurslot goed werkt
- de wissers en sproeiers goed werken en goed afgesteld zijn
- de controle-/waarschuwinglampjes en de instrumenten goed werken.

Automatische versnellingsbak:

- de startmotor alleen in stand P en N en de achteruitrijlichten alleen in stand R werken
- de keuzehendel de juiste speling heeft.

Controleer bij het starten van de motor of:

- de startmotor normaal en zonder bijgeluiden werkt
- de motor gemakkelijk aanslaat
- het versnelde stationaire toerental
- de motor met het juiste stationaire toerental loopt en of er geen motorstoringen of bijgeluiden van b.v. kleppen zijn
- de koppeling goed is afgesteld en het druklager geen bijgeluiden geeft.

Controleer bij het gaan rijden of:

- de koppeling niet stoot of slipt
- de acceleratie normaal is en de motor zonder storingen, zoals b.v. „pingelen” loopt
- de versnellingsbak normaal en zonder bijgeluiden werkt
- de stuurinrichting geen speling heeft of abnormaal zwaar gaat
- de auto niet naar één kant trekt of onstabiel is
- de stand van het stuurwiel juist is en het stuur na het nemen van een bocht weer normaal terugkomt
- de wielen in onbalans of onrond zijn
- er zich in de transmissie trillingen of bijgeluiden voordoen.

Controleer bij het verder rijden of:

- de motor in de juiste tijd op temperatuur komt
- er zich geen bijgeluiden in de carrosserie of achterasophanging voordoen
- er geen abnormaal windgeruis is
- de verwarming en de bediening ervan normaal werken
- de instrumenten normaal werken.

Controleer bij het afremmen of:

- de auto niet naar één kant trekt
- de pedaaldruk normaal is en er zich geen trillingen voordoen
- de parkeerrem goed afgesteld is en normaal werkt.

Aanvulling voor de 240 met een automatische versnellingsbak; controleer of:

- de parkeervergrendeling in stand P werkt en de bediening in die stand blijft staan
- er in stand D of R geen slip optreedt bij de stall-speed
- bij deelgas het opschakelen normaal en zonder slippen gaat
- in de kick-downstand het terugschakelen werkt
- in de kick-downstand het opschakelen met de juiste snelheid gaat (moet alleen worden gecontroleerd als het verkeer dit toelaat)
- er teruggeschakeld en op de motor afgeremd wordt, als de bediening in stand 2 of in stand 1 gezet wordt.

Proefrijden

Aanvulling voor de 340 met een automatische versnellingsbak; controleer of:

- de parkeervergrendeling in de stand P werkt en de bediening in deze stand blijft staan
- de centrifugaalkoppeling normaal en zonder bijgeluiden werkt
- het automatische ontkoppelingsmechanisme normaal werkt
- de traploze snelheidsregeling soepel en zonder bijgeluiden werkt
- het opschakelen, de overdrive en het terugschakelen met kick-down normaal werken
- bij het gebruiken van de voetrem en van de vergrendeling van de lage versnellingen op de motor wordt afgeremd
- de achteruit normaal werkt.

Controleer na het proefrijden of:

- de motor na het afzetten niet nadieselt
- er in de motorruimte geen lekkage zichtbaar is
- de „service-onderdelen” weer aangebracht zijn en overigens niets abnormaals geconstateerd kan worden
- de carrosserie of het interieur geen duidelijke gebreken heeft.

Veeg het stuurwiel en de versnellingshendel af en zorg ervoor dat er verder geen sporen van het bezoek aan de werkplaats meer zichtbaar zijn.

Terugrapporteringsformulier

Aan
VOLVO CAR CORPORATION
Service Support

S-405 08 GOTHENBURG
Zweden

Van

.....
.....
.....

Betreft publicatie:

.....

Hoofdgroep: Pagina TP-nr.

Voorstel/Motivering:

.....
.....
.....
.....
.....
.....
.....

Datum

.....

Heeft u opmerkingen of andere ideeën over dit boek? Maak dan van deze pagina een copie, schrijf uw ideeën op en stuur deze naar ons.